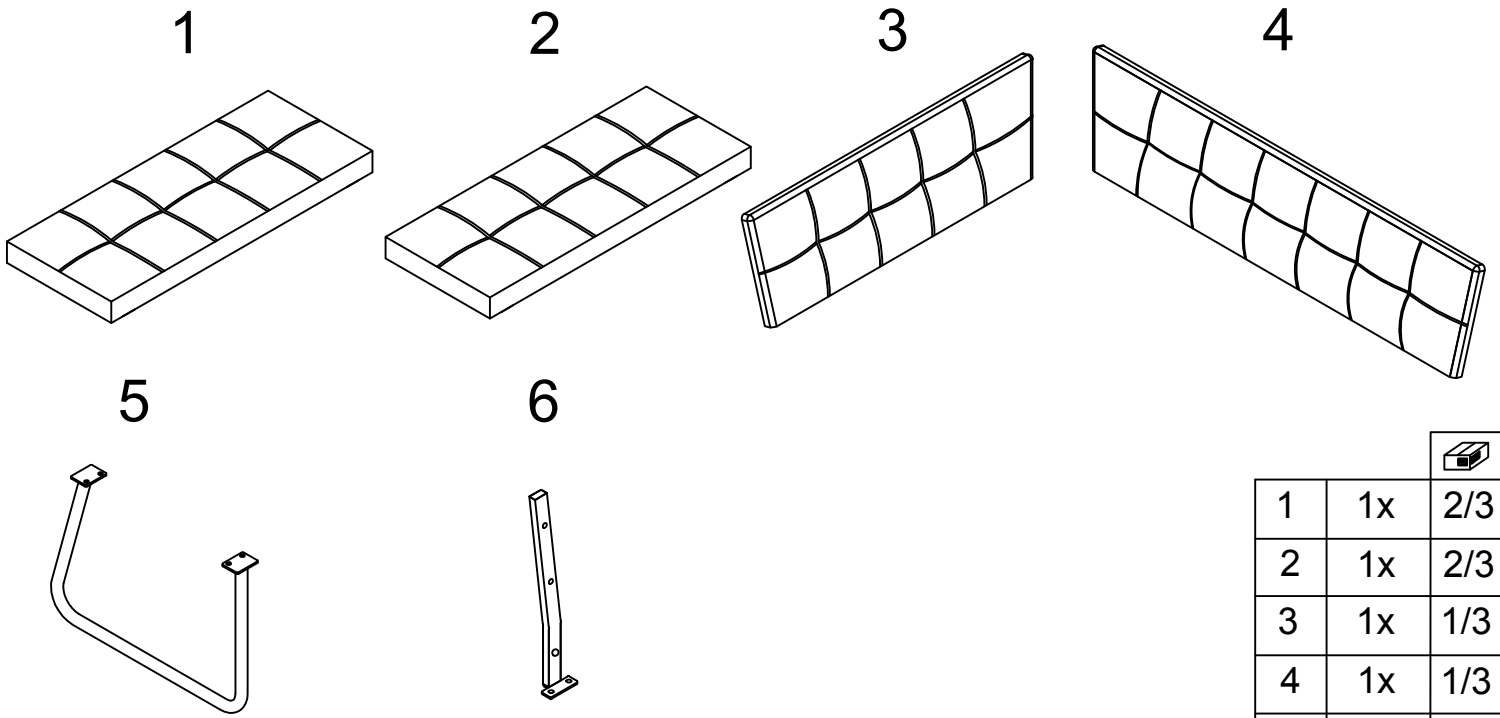
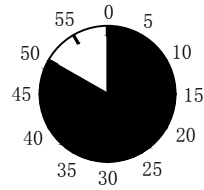
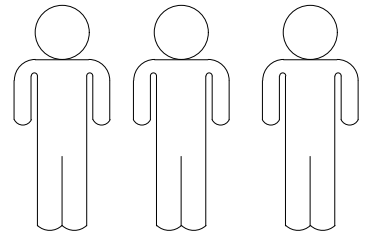
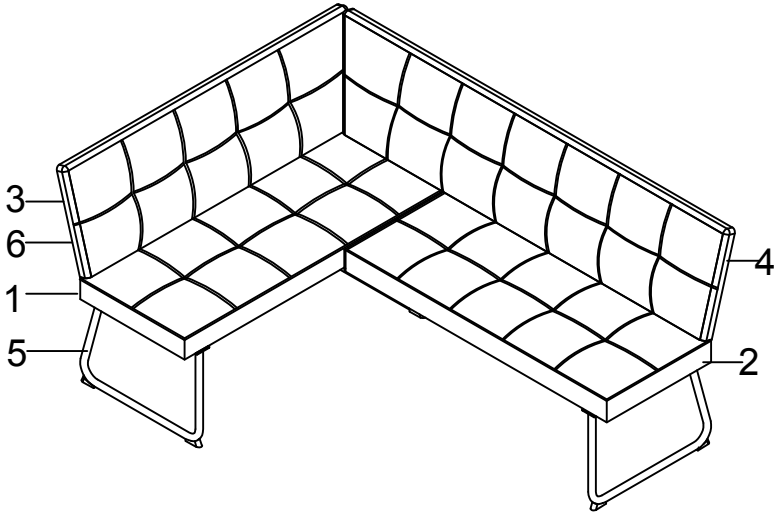





JANINA R





		
1	1x	2/3
2	1x	2/3
3	1x	1/3
4	1x	1/3
5	3x	3/3
6	5x	3/3


 3/3


A M8*18

22X

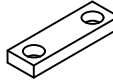
B M8*35

14X


C M8*45

5X

D Ø18*Ø8*1.5

41X

E M4*20

12X

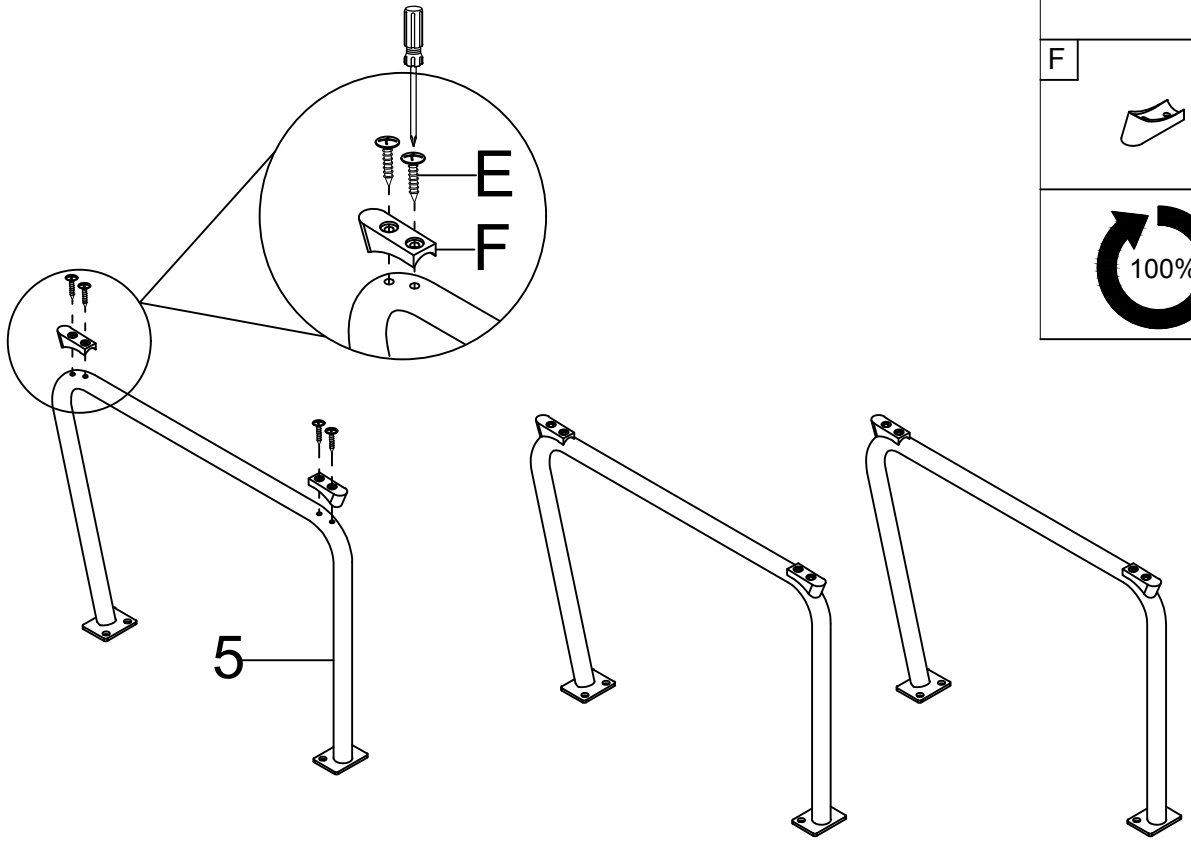
F

6X




G

2X

H 5mm

1X

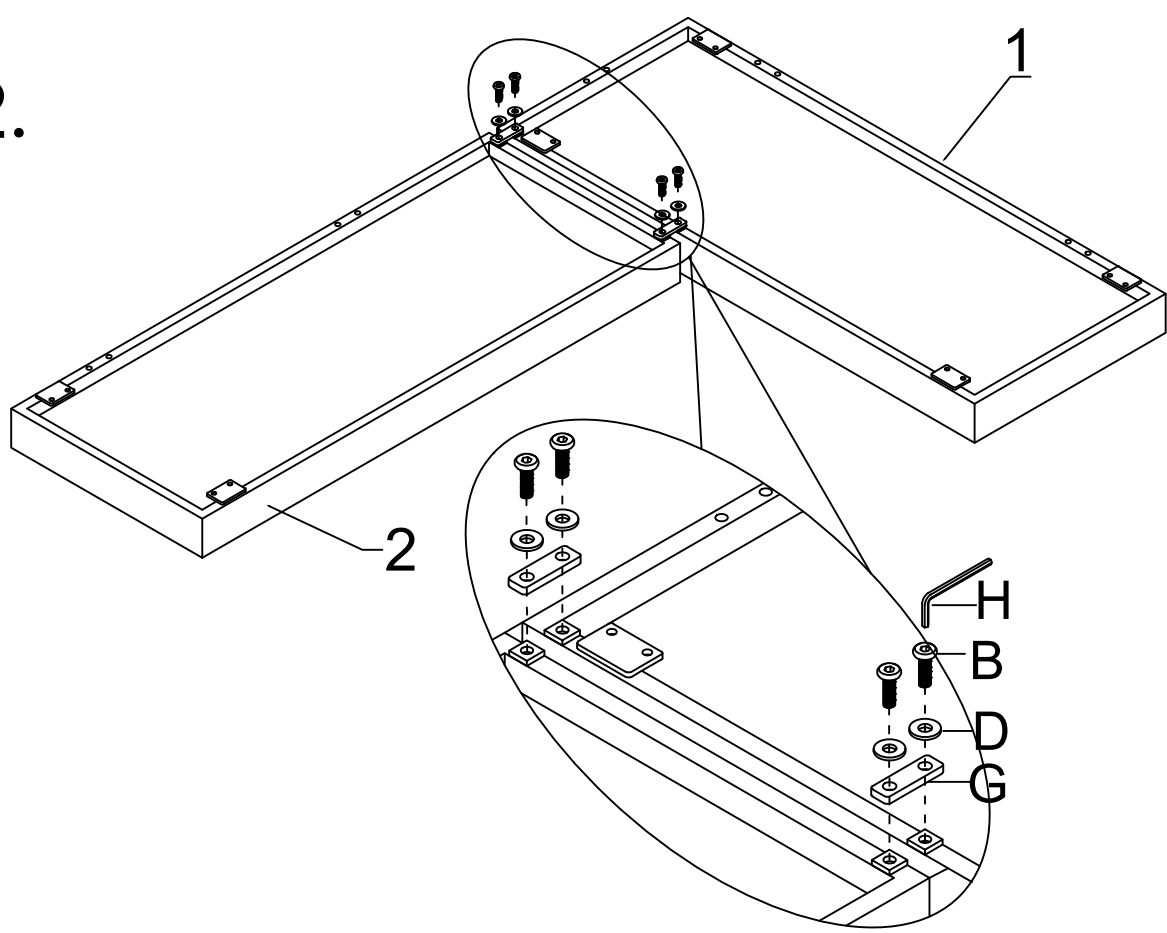
I.

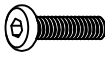

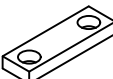


1.



- E M4*20 12X 
- F  6X
- 

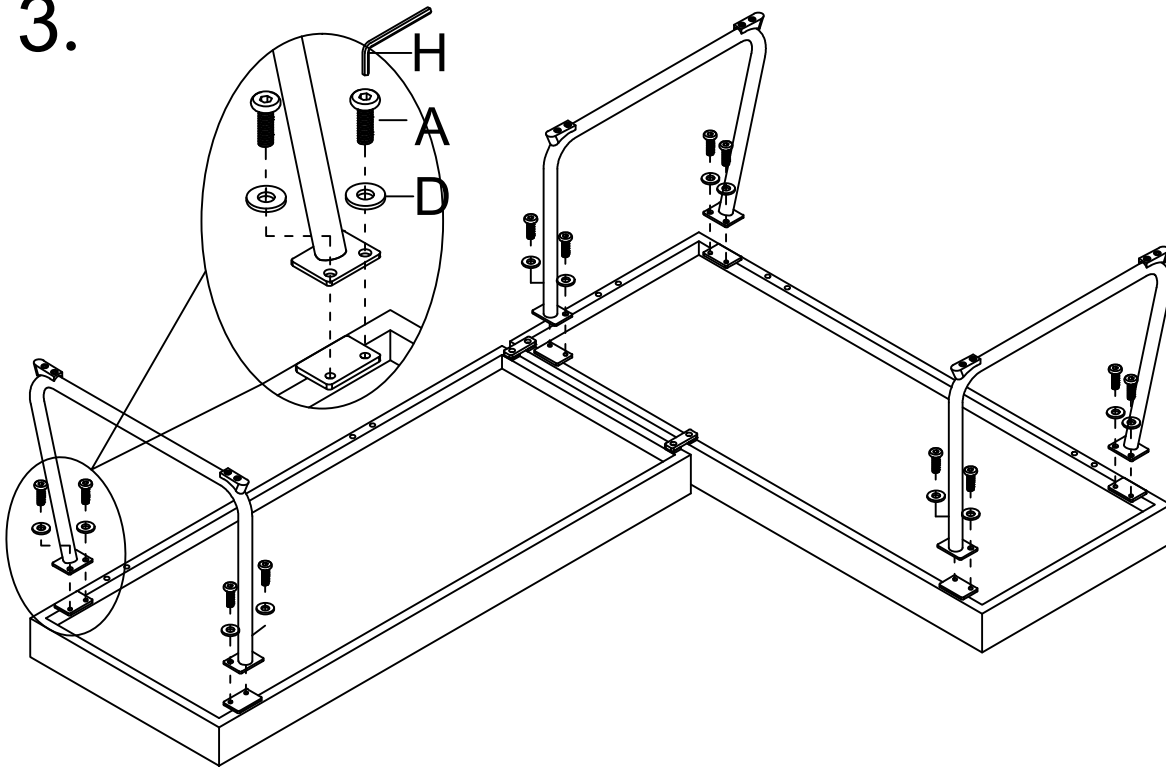
2.

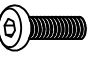





- B M8*35 4X 
- D Ø18*Ø8*1.5 4X 
- G  2X
- H 5mm 1X 
- 

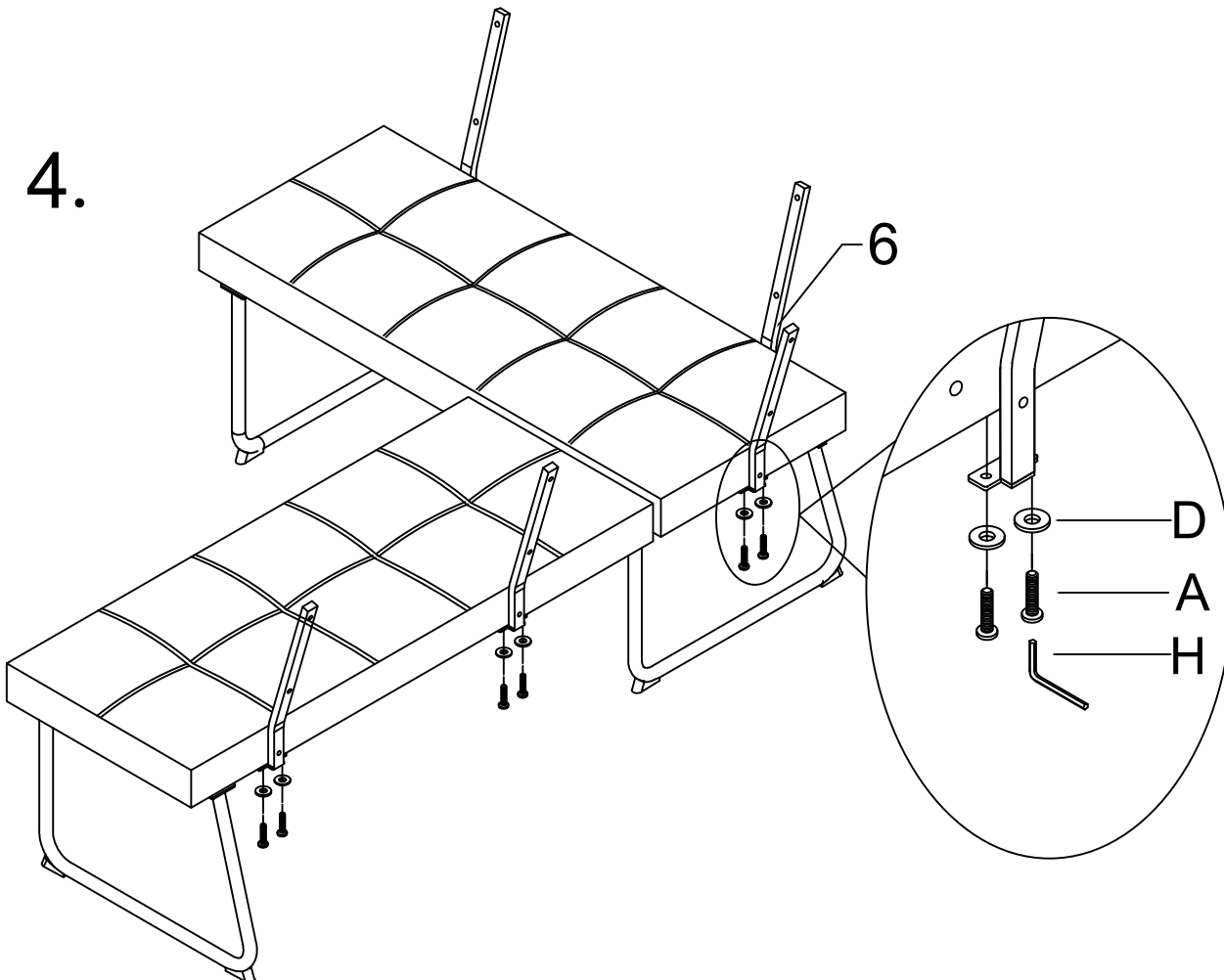
11.



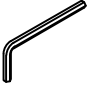

3.



A	M8*18
	
	12X
D	Ø18*Ø8*1.5
	
	12X
H	5mm
	
	1X
	

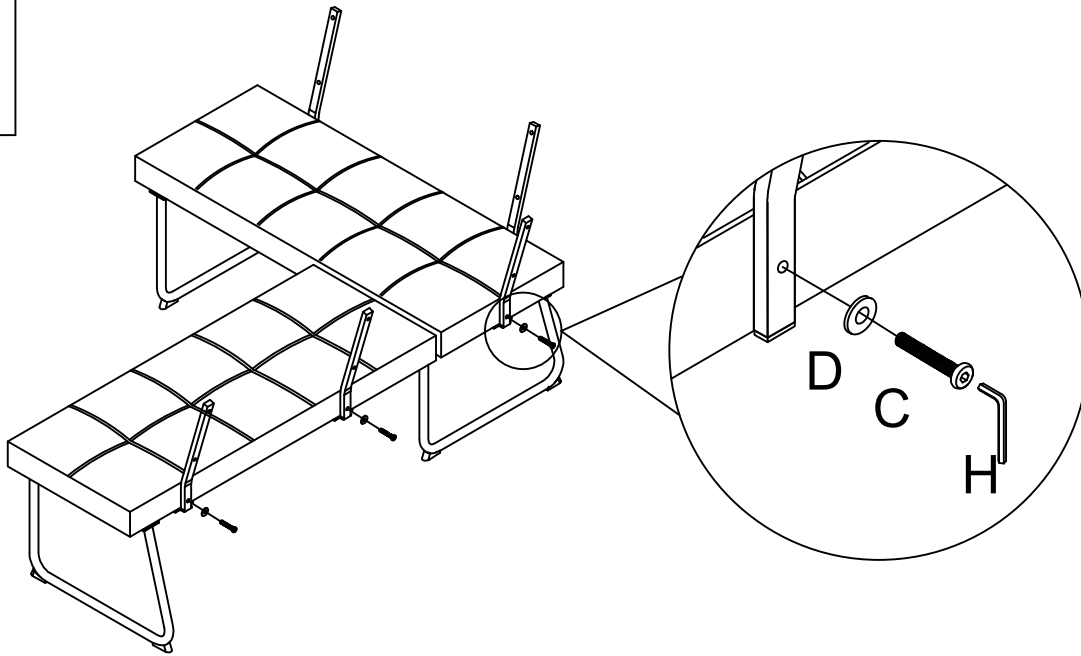
4.



A	M8*18
	
	10X
D	Ø18*Ø8*1.5
	
	10X
H	5mm
	
	1X
	

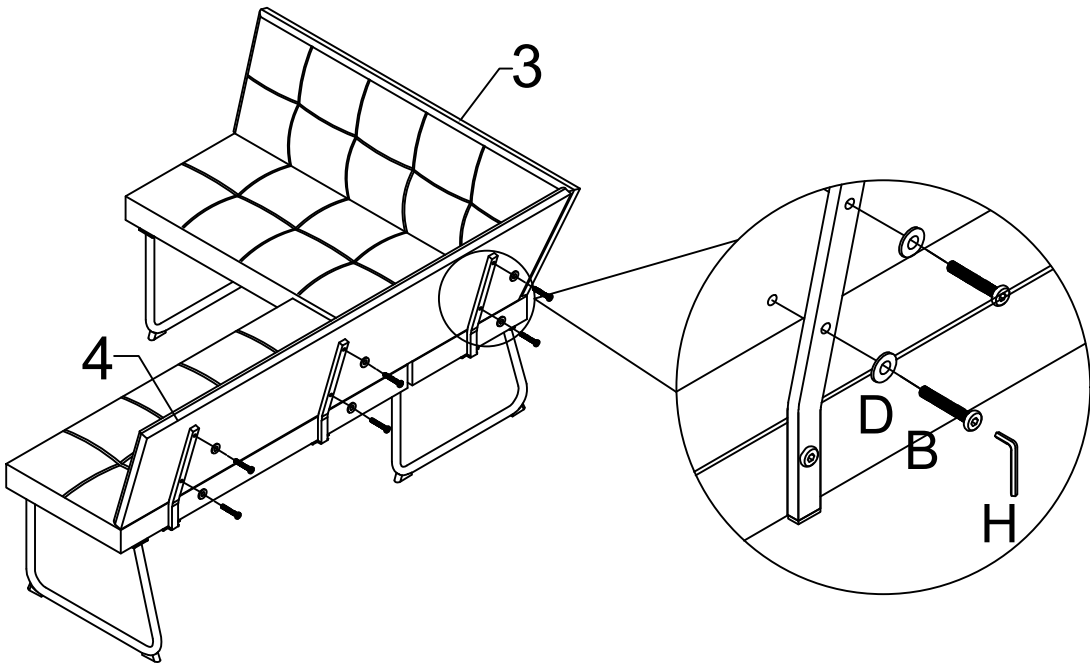
III.

5.



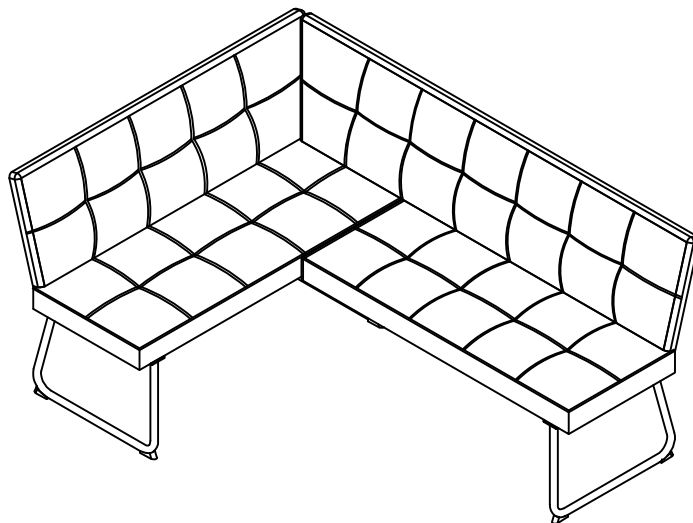
- C** M8*45
5X
- D** Ø18*Ø8*1.5
5X
- H** 5mm
1X
- 75%

6.



- B** M8*35
10X
- D** Ø18*Ø8*1.5
10X
- H** 5mm
1X
- 75%

7.



- H** 5mm
1X
- 100%



Séparez les éléments avant de trier