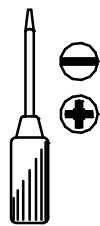
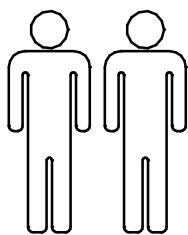
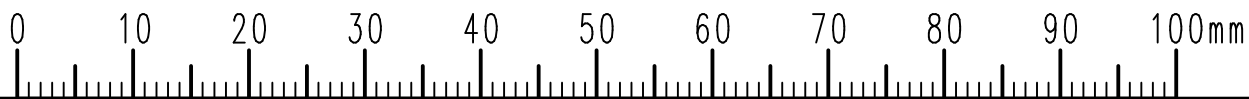
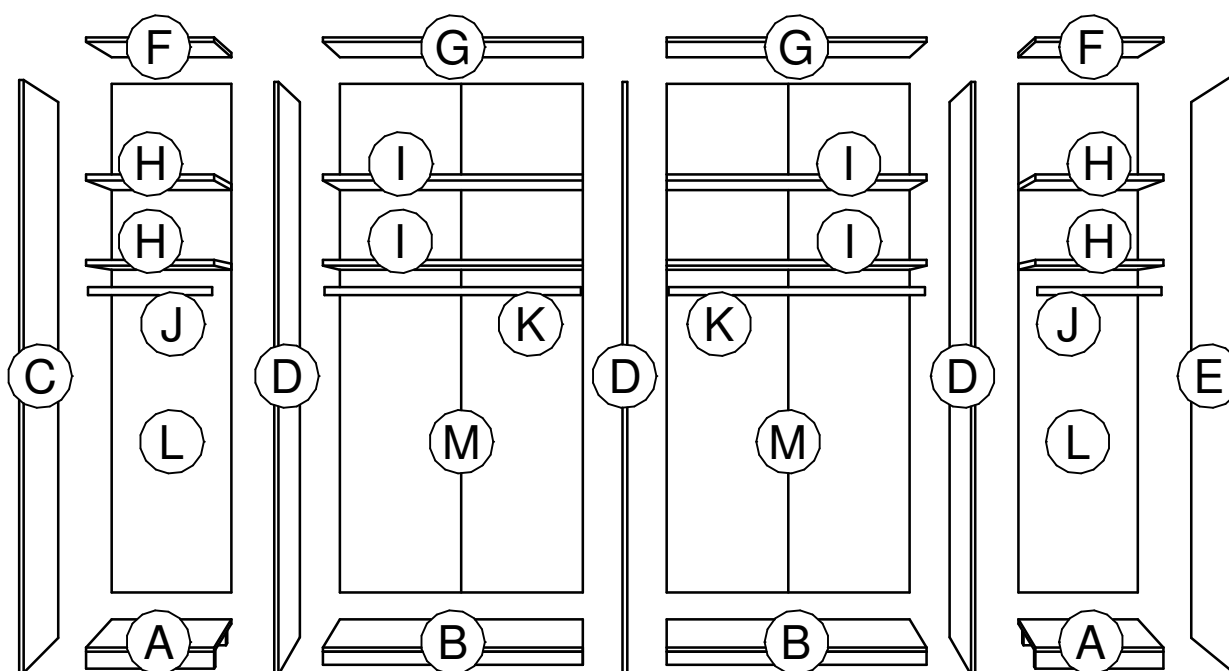
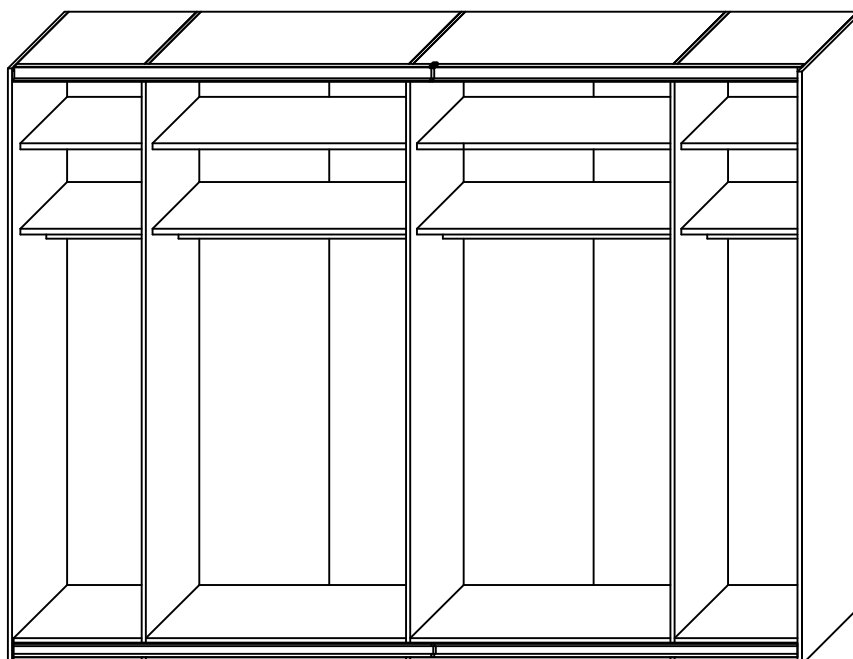


T.-Nr. 731.8571

Index : 0



300er



240er

1168	1168
------	------

260er

480	784	784	480
-----	-----	-----	-----



280er

576	784	784	576
-----	-----	-----	-----

880	976	880
-----	-----	-----

300er

480	976	976	480
-----	-----	-----	-----

976	976	976
-----	-----	-----

320er

576	976	976	576
-----	-----	-----	-----

976	1168	976
-----	------	-----

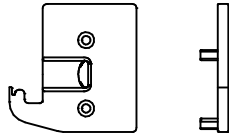
340er

480	1168	1168	480
-----	------	------	-----

1168	976	1168
------	-----	------

1.

660.4671.000



①

1 x

632.0038.000

4 x 14 mm



②

2 x

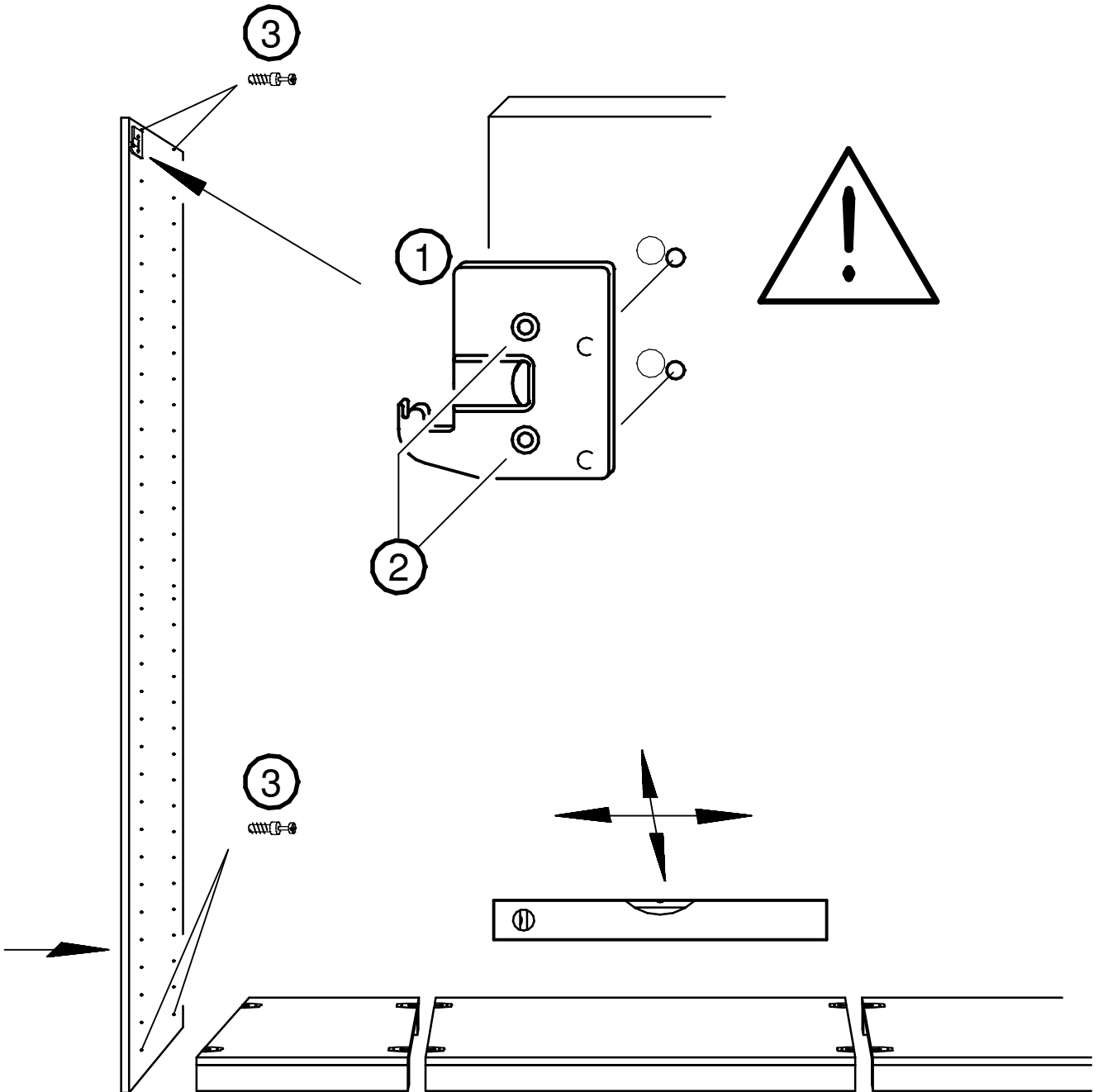
641.0227.000

12 mm

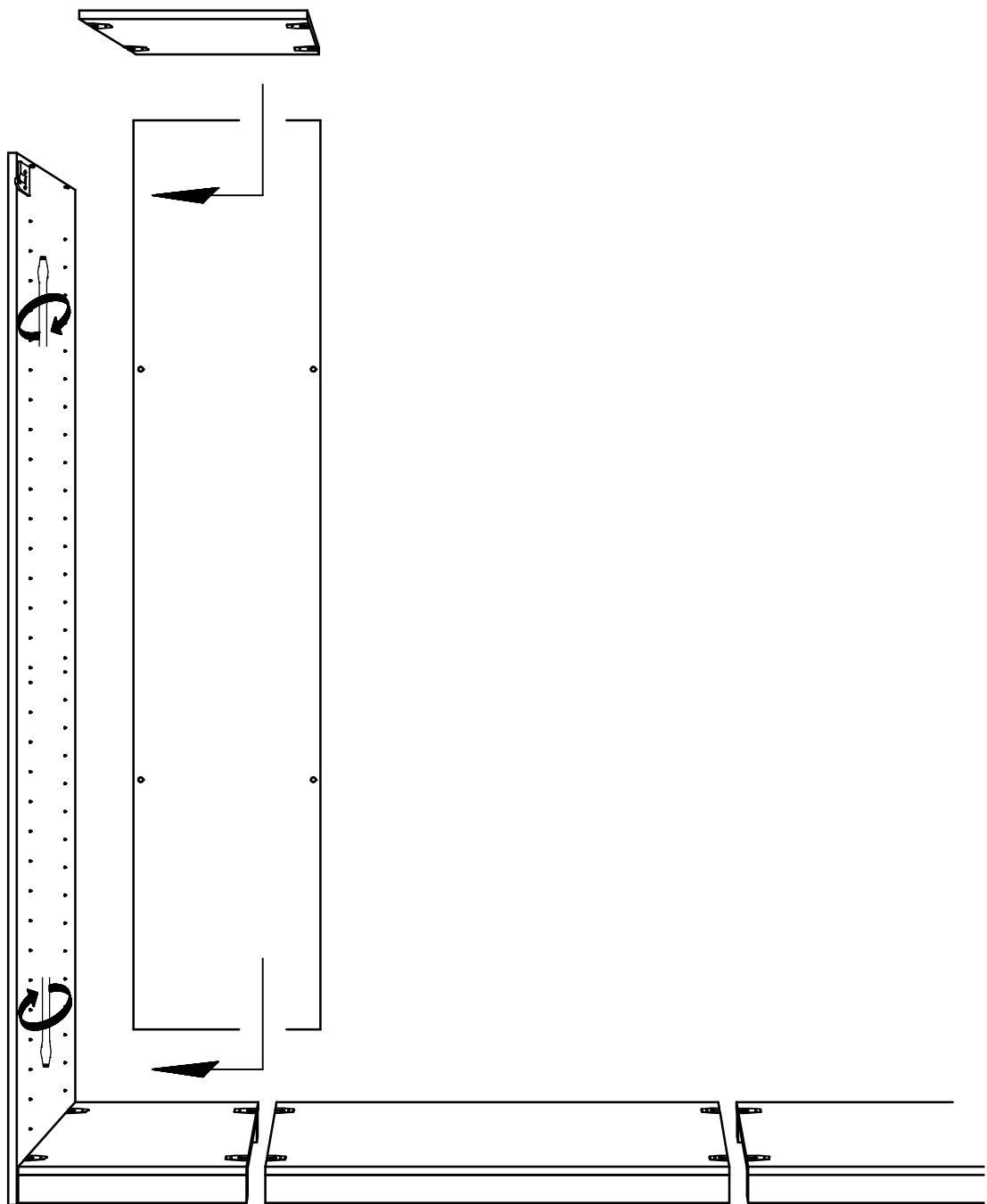


③

4 x



2.



621.2930.000

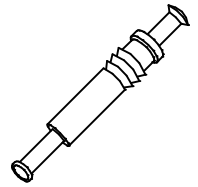
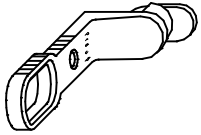
631.1266.000

6,3 x 11 mm

631.1472.000

3,5 x 15 mm

641.0226.000



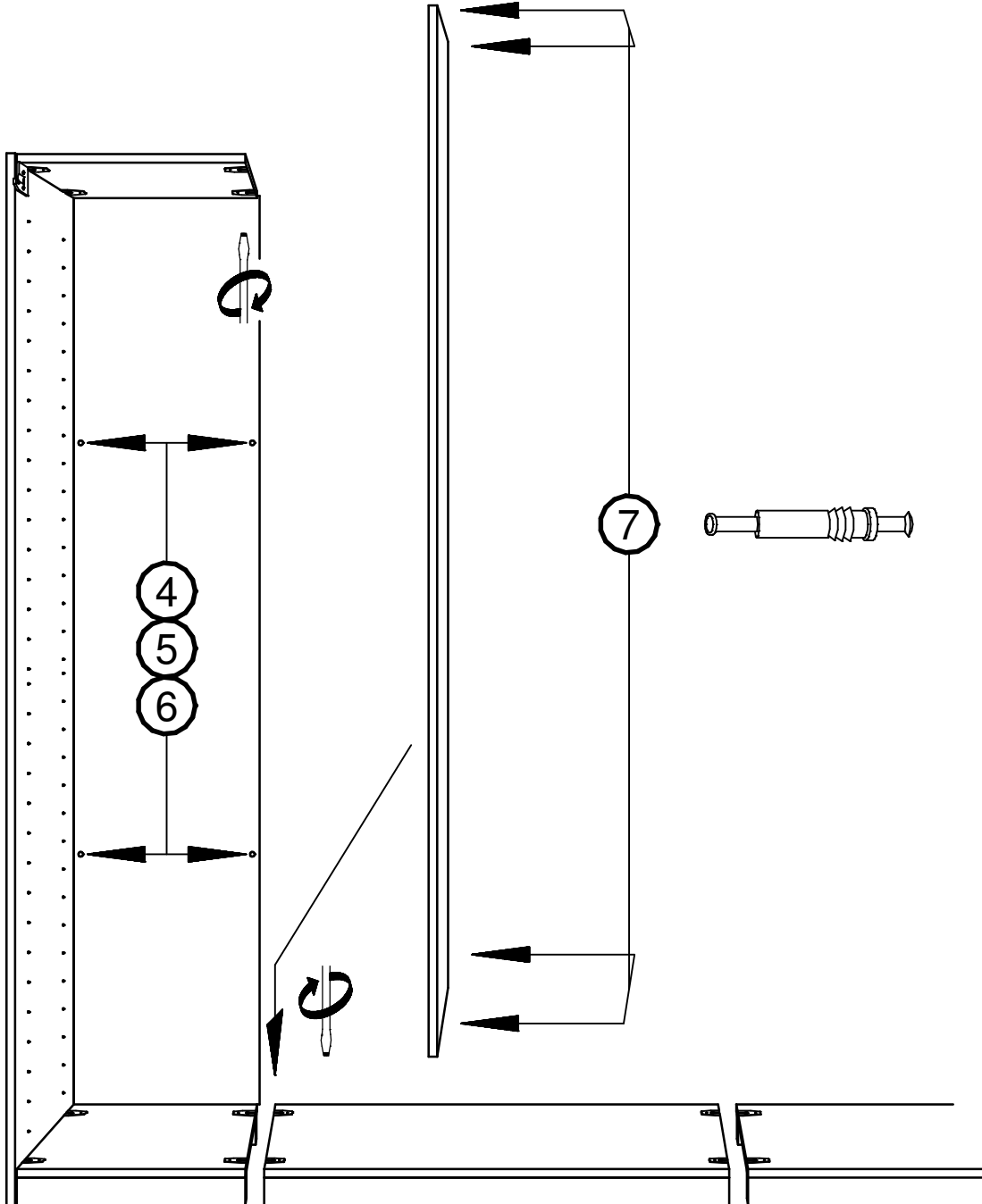
④

⑤

⑥

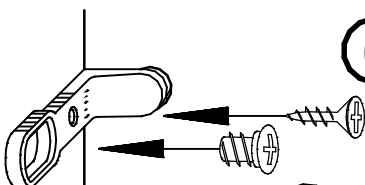
⑦

3.

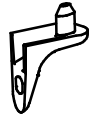
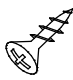


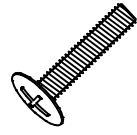
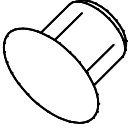


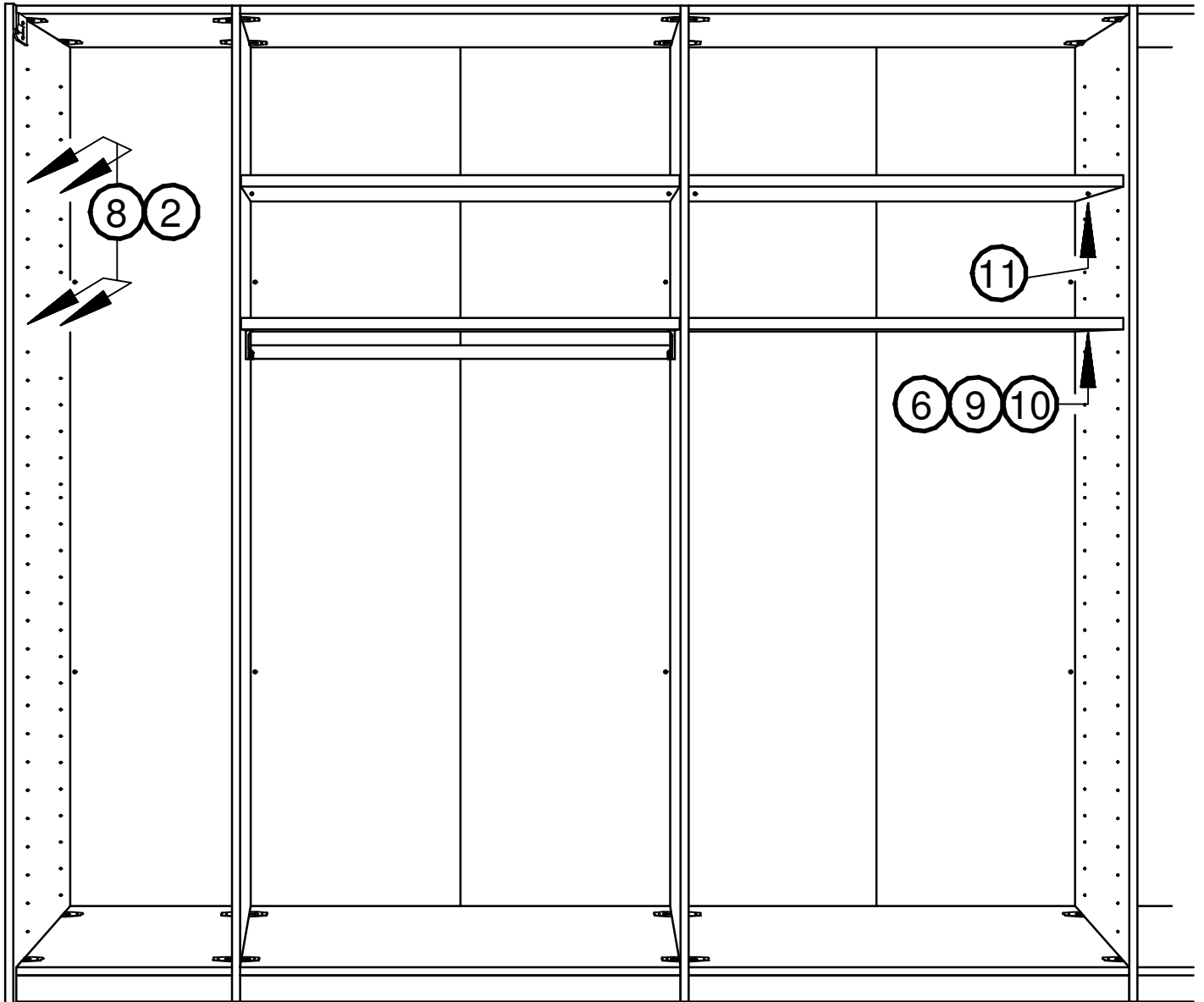
④

⑥



⑤

<p>641.0204.000</p>  <p>⑧</p>	<p>632.0038.000 4 x 14 mm</p>  <p>②</p>	<p>631.1472.000 3,5 x 15 mm</p>  <p>⑥</p>	<p>621.0067.000</p>  <p>⑨</p>
<p>4.</p>	<p>632.0517.000 M6 x 30 mm</p>  <p>⑩</p>		 <p>⑪</p>



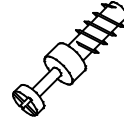
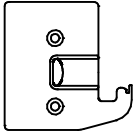
660.4670.000

632.0038.000

4 x 14 mm

641.0227.000

12 mm



⑫

1 x

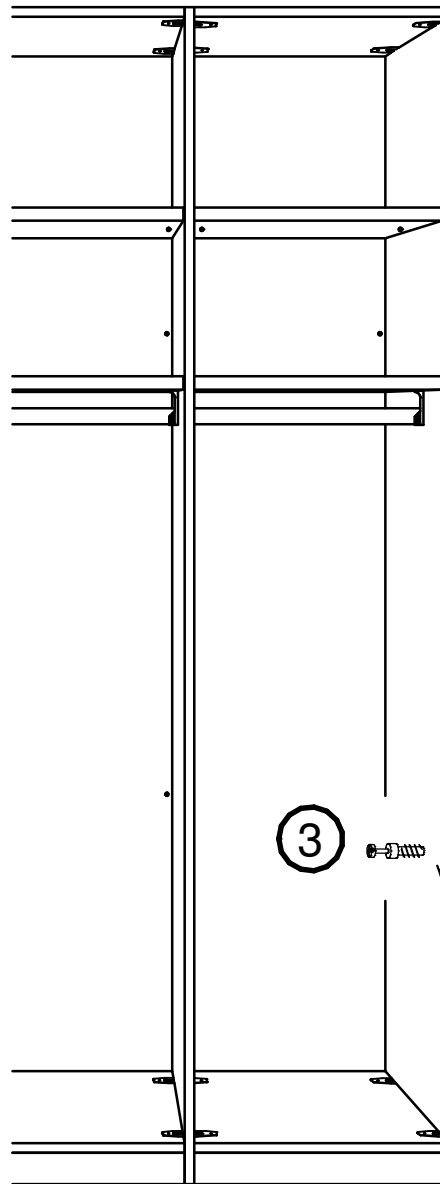
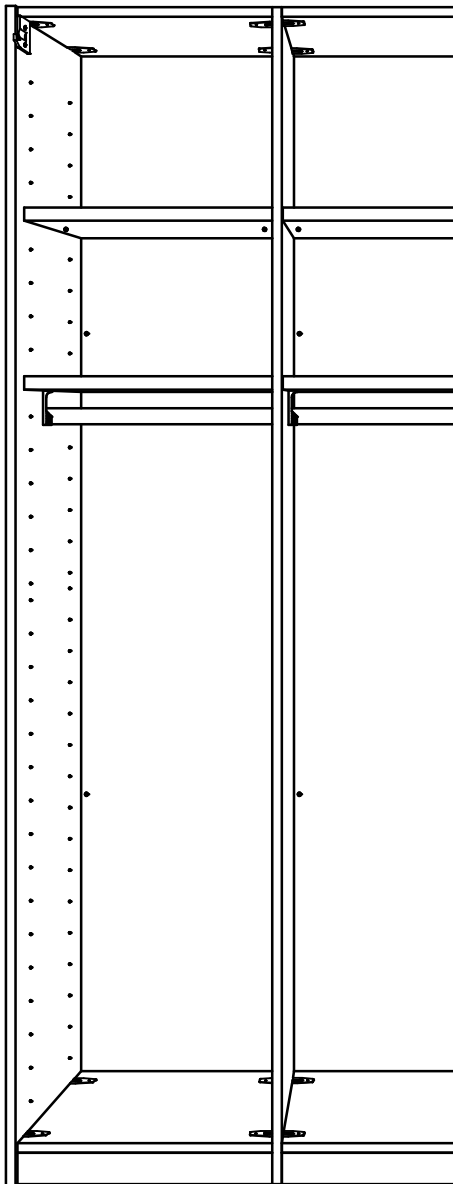
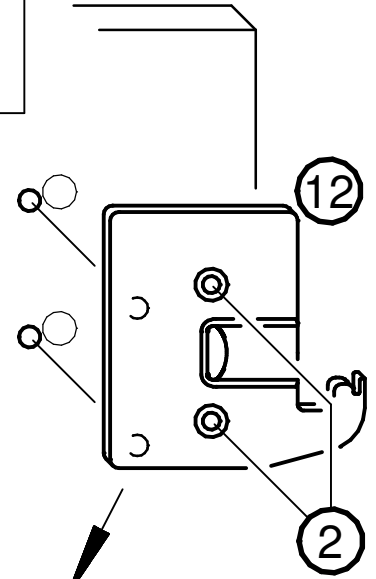
②

2 x

③

4 x

5.



660.4676.000



13

1 x

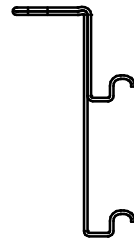
660.4677.000

M4x12



14

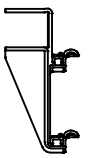
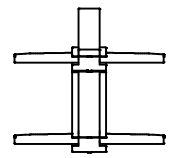
1 x



15

1 x

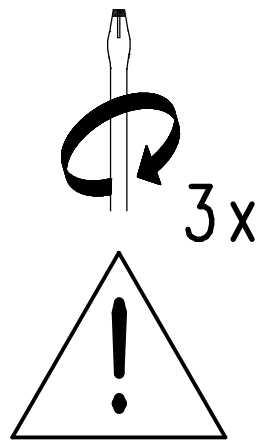
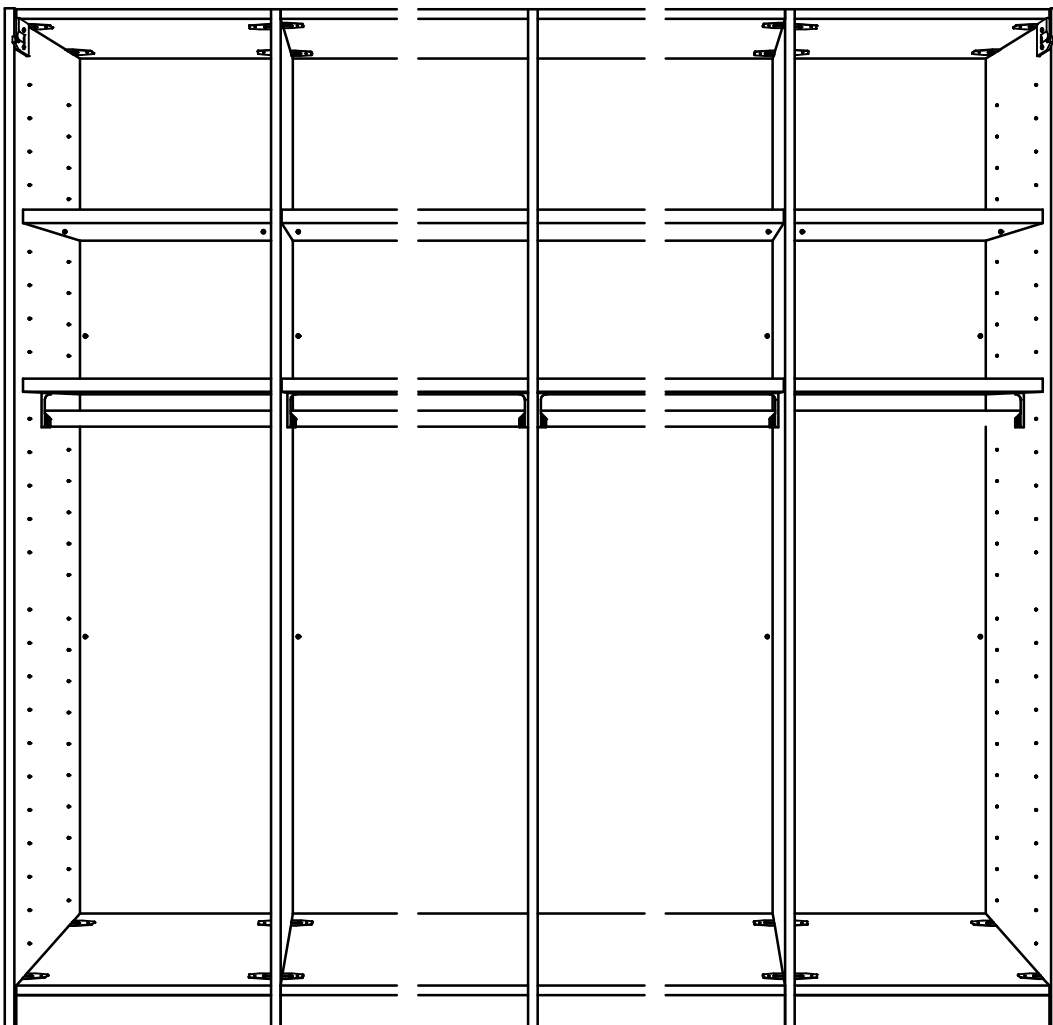
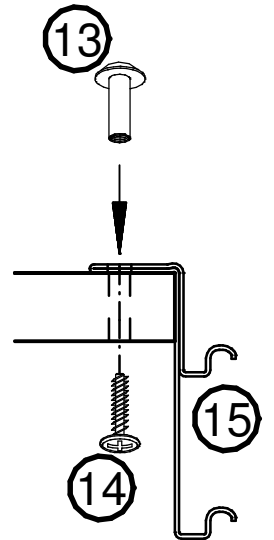
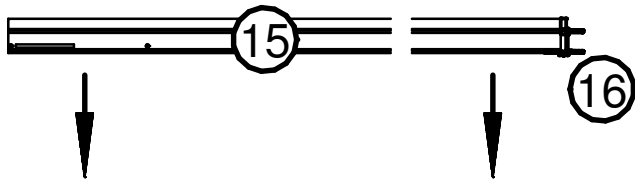
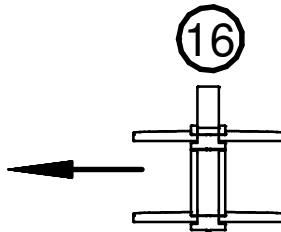
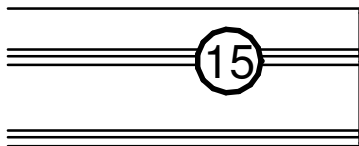
660.4668.000



16

1 x

6.





7.

660.4676.000



13

1 x

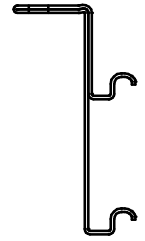
660.4677.000

M4x12



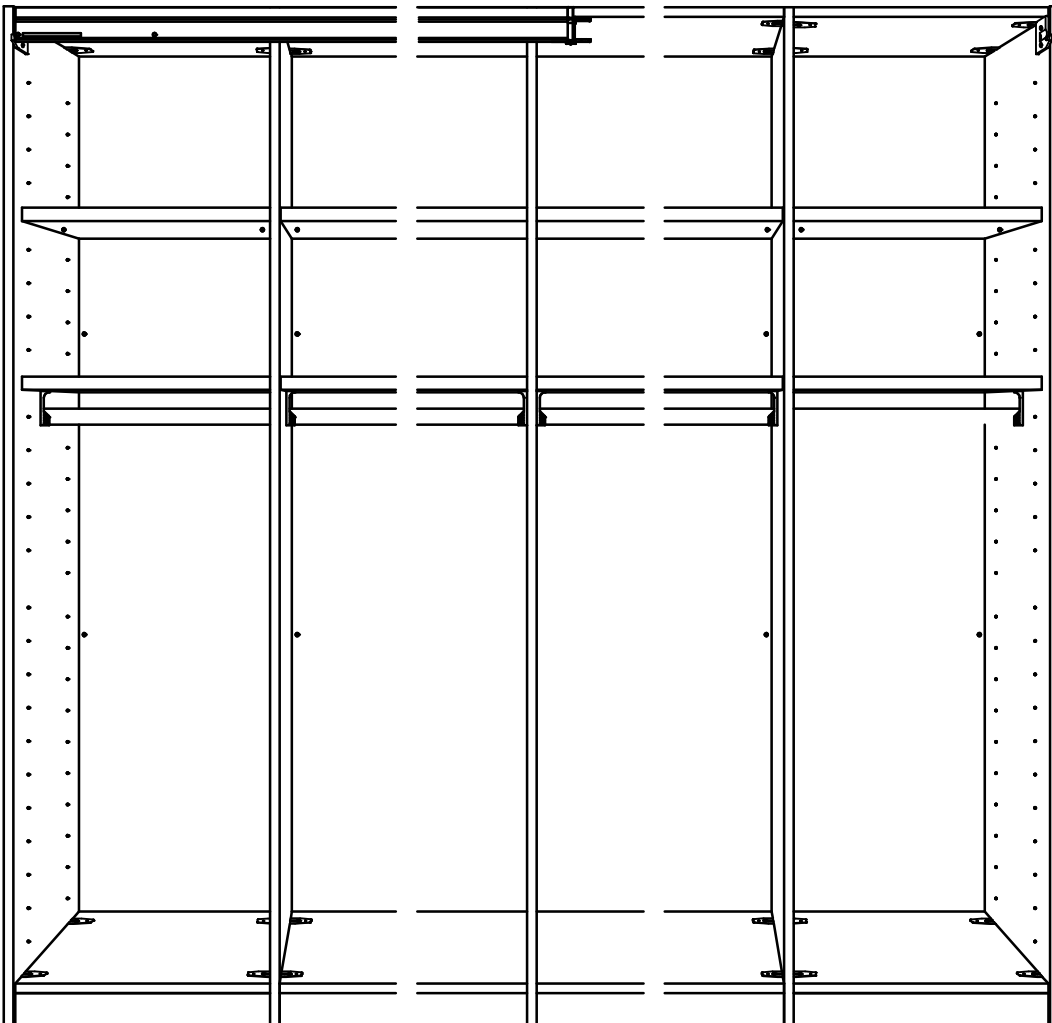
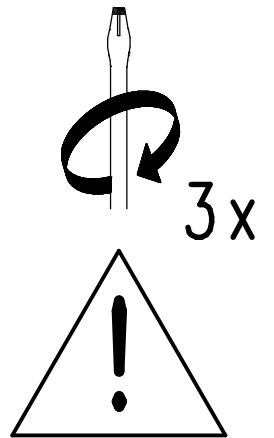
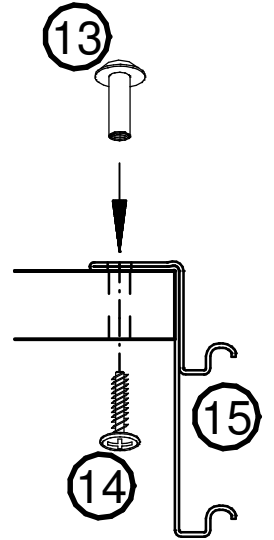
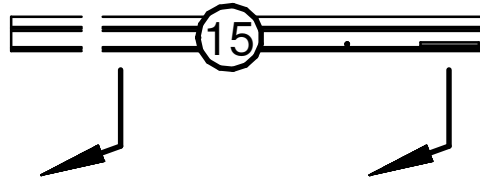
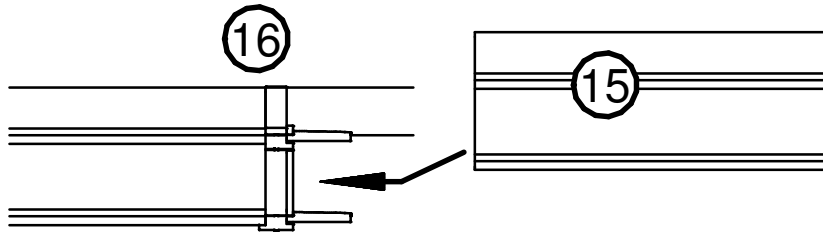
14

1 x

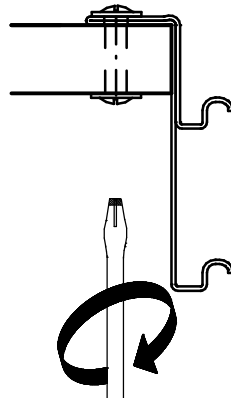
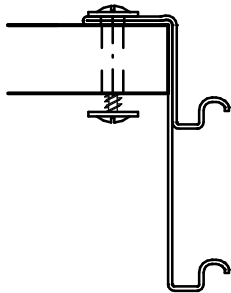
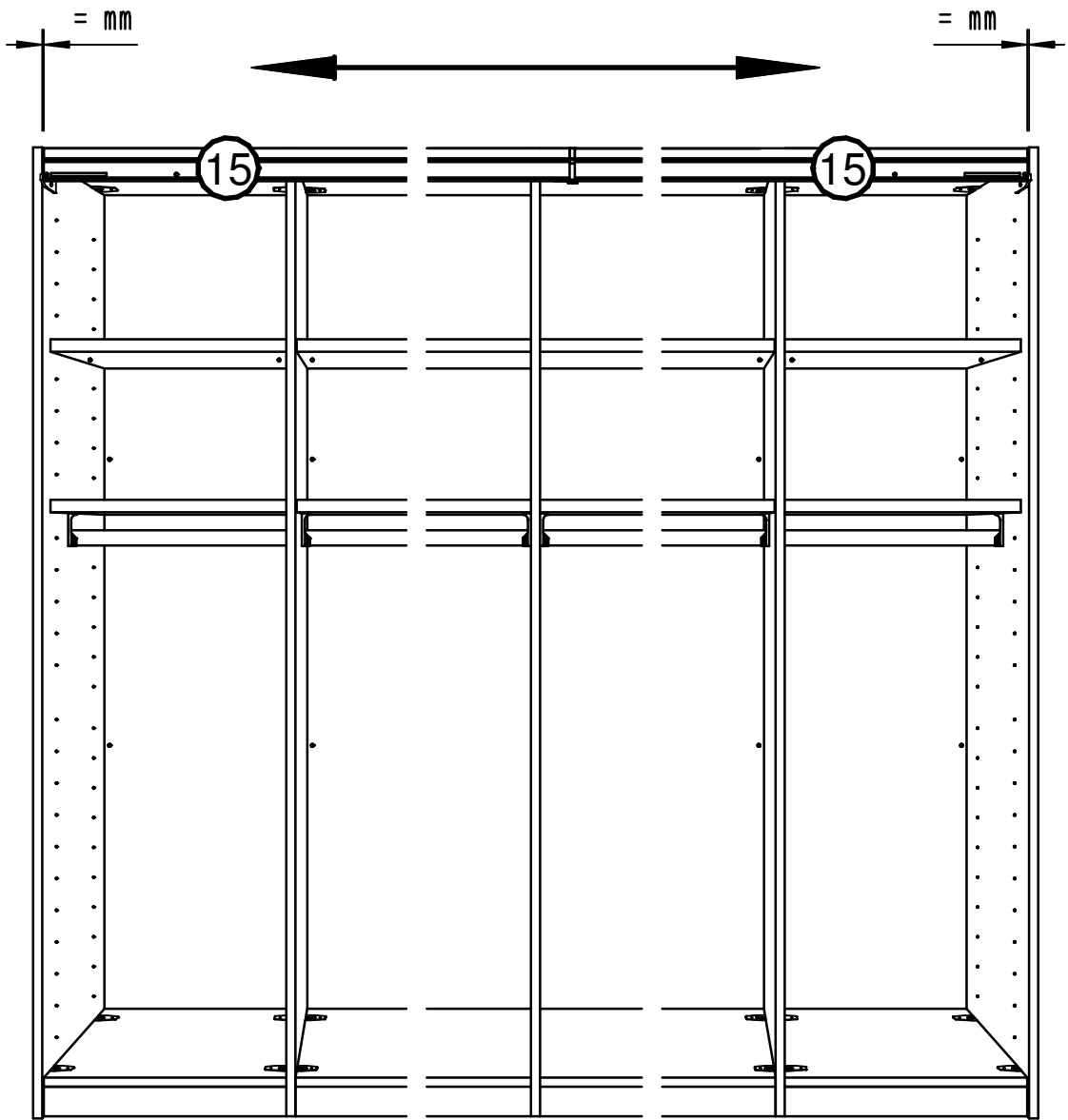


15


1 x



8.




660.4676.000  
M4



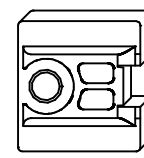
(13) 2 x

660.4680.000  
M4x9



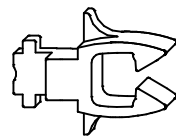
(17) 2 x

660.4666.000



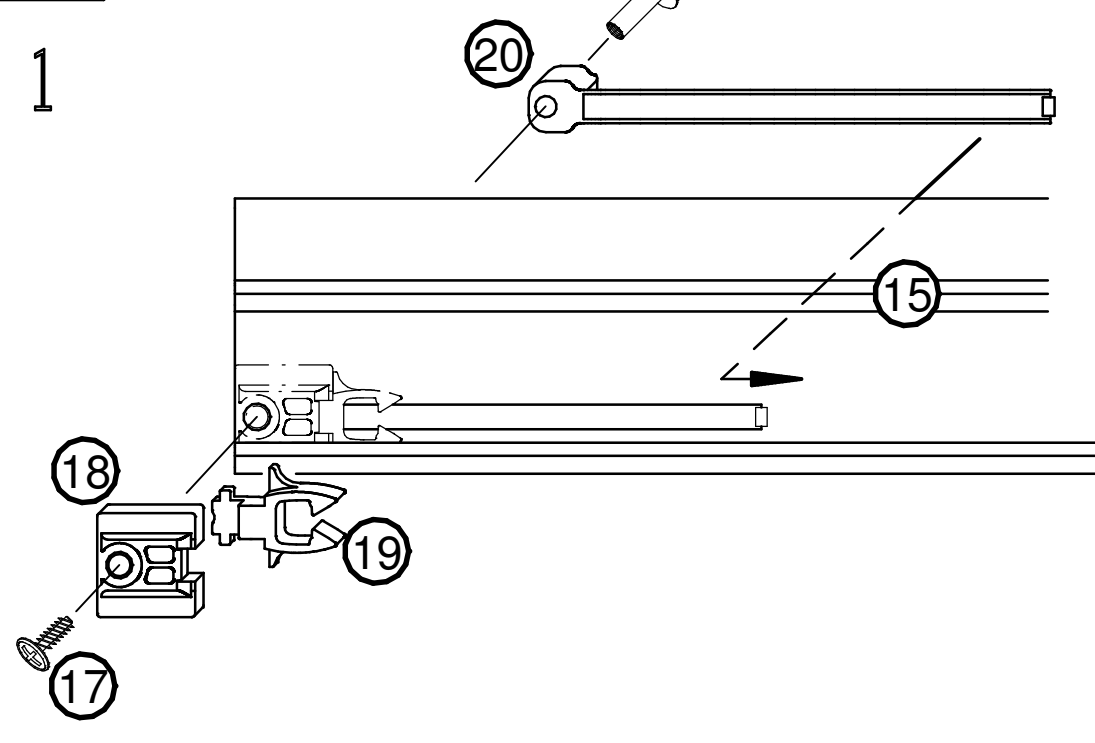
(18) 2 x

660.4667.000

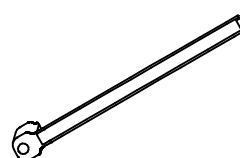


(19) 2 x

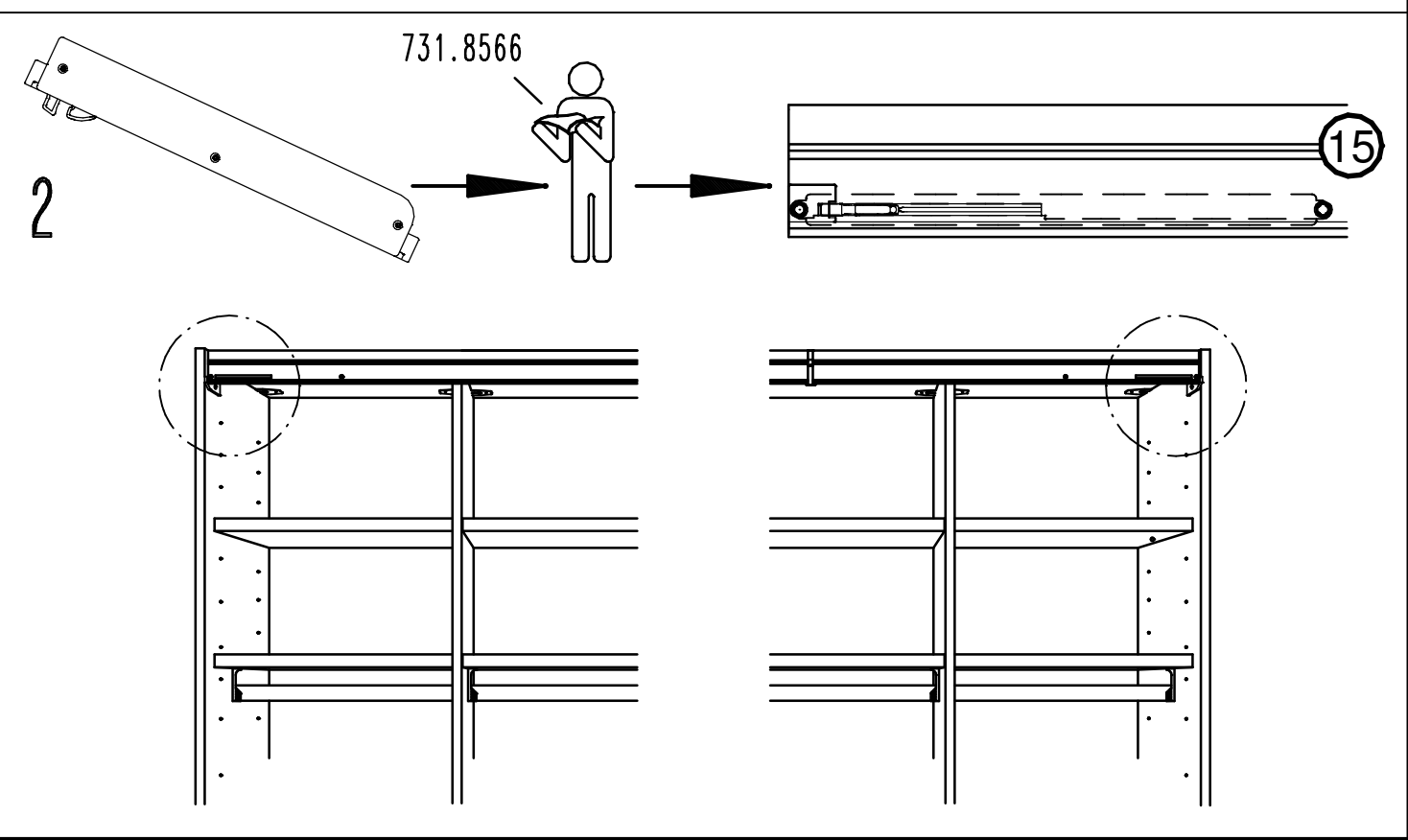
9.



660.4665.000



(20) 2 x

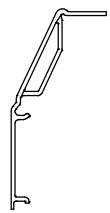


10.

660.4742.000

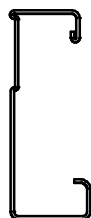
660.4669.000

21



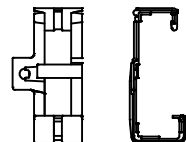
2 x

22

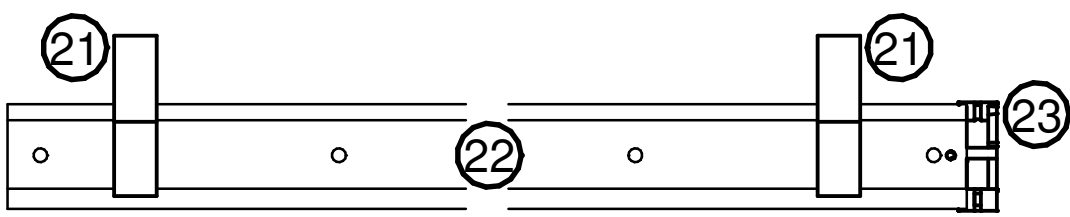
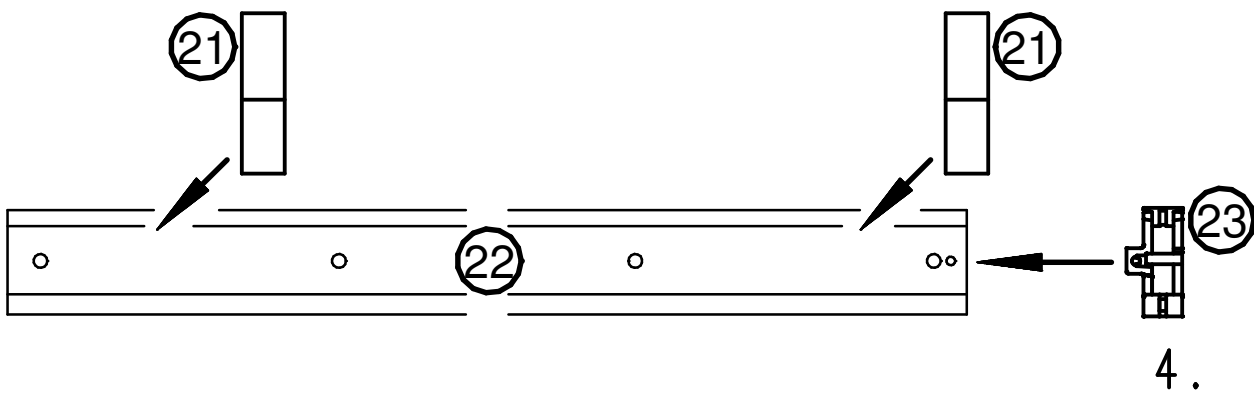
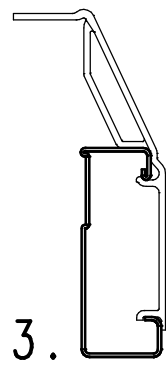
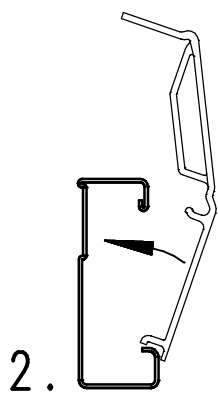
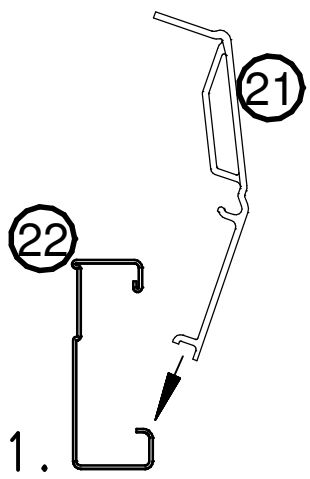


1 x

23



1 x



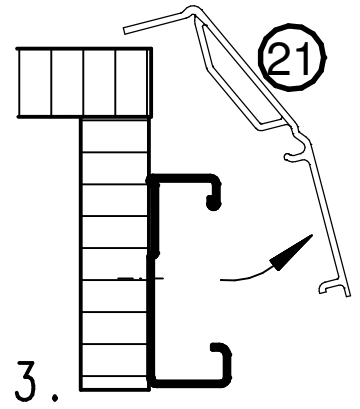
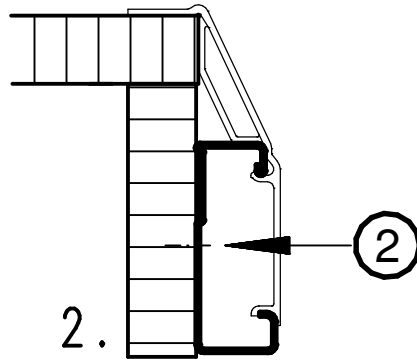
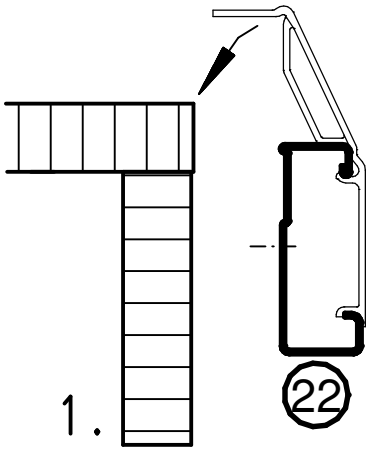
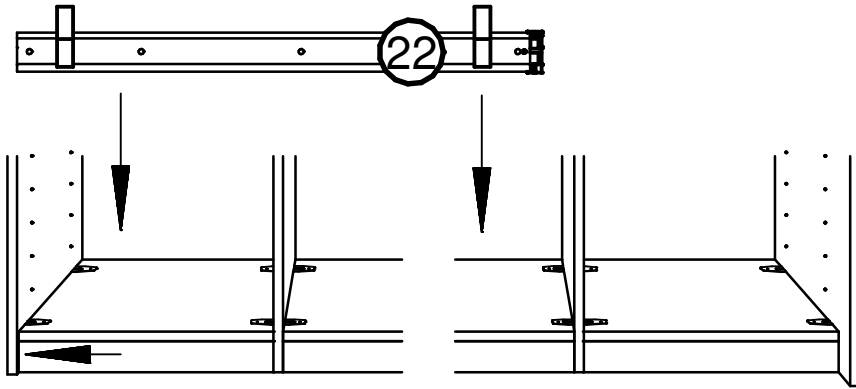
11.

632.0038.000  
4 x 14 mm



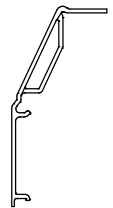
②

1 x



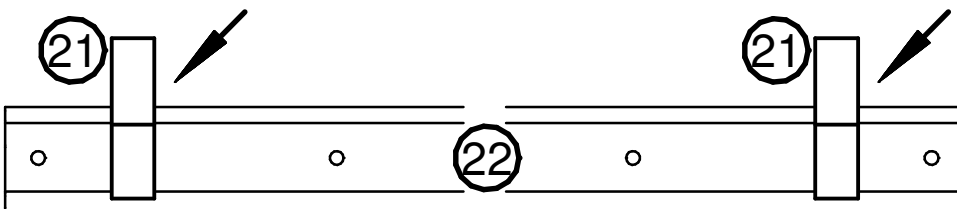
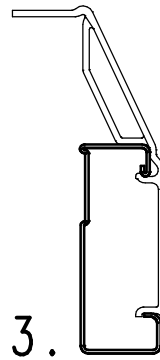
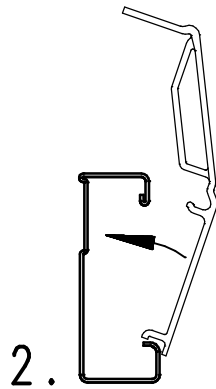
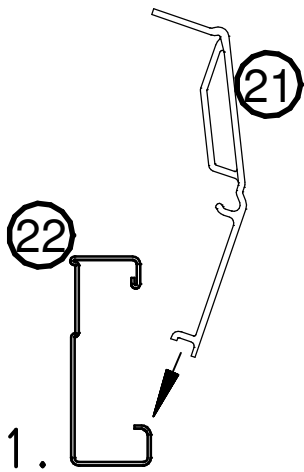
12.

660.4742.000



②1

2 x



②2

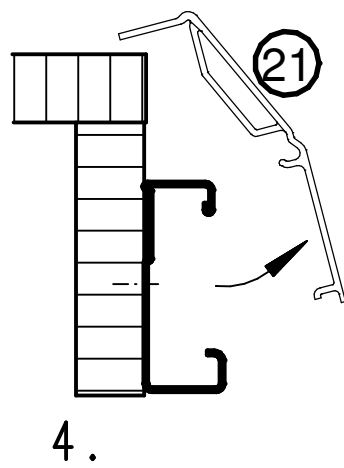
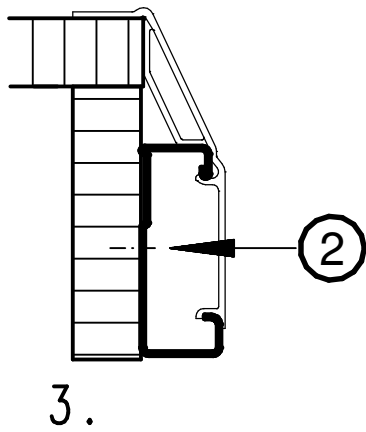
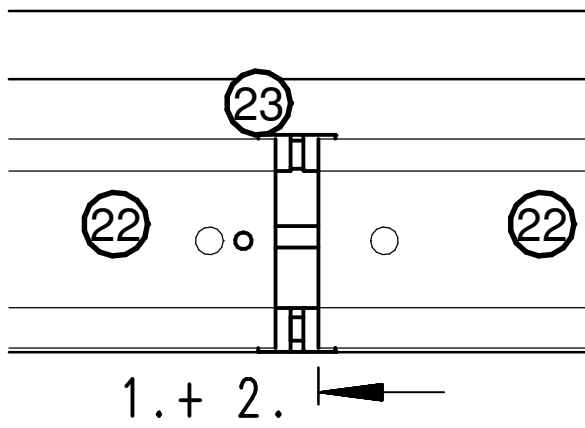
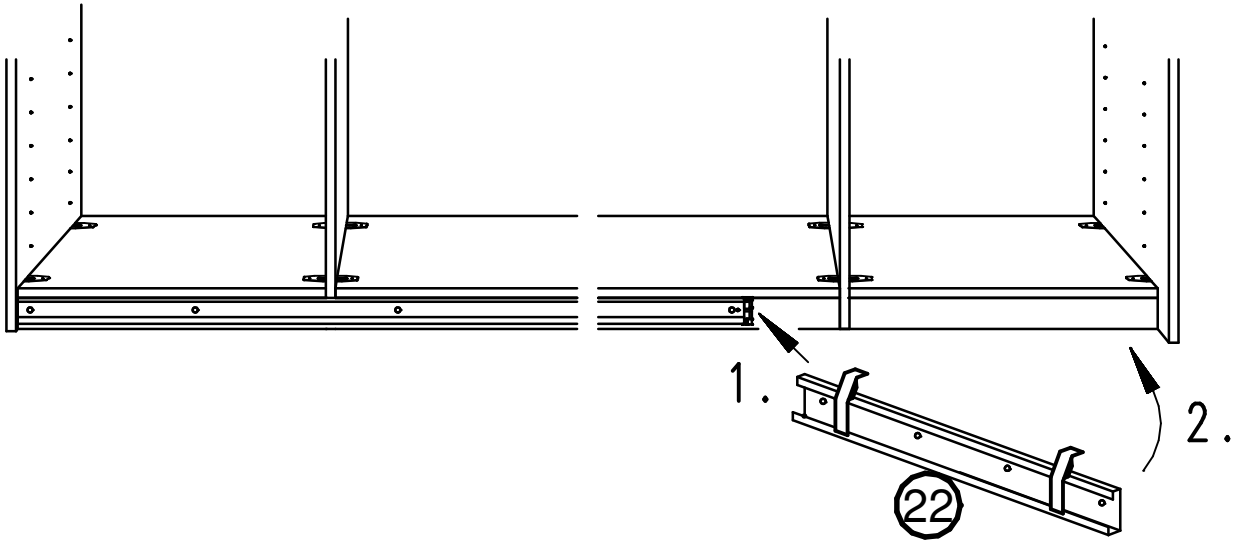
1 x

13.

632.0038.000  
4 x 14 mm

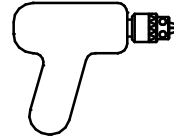
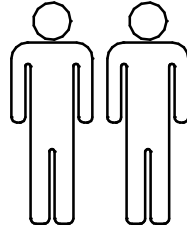
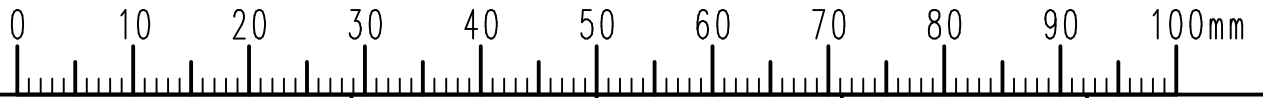


②

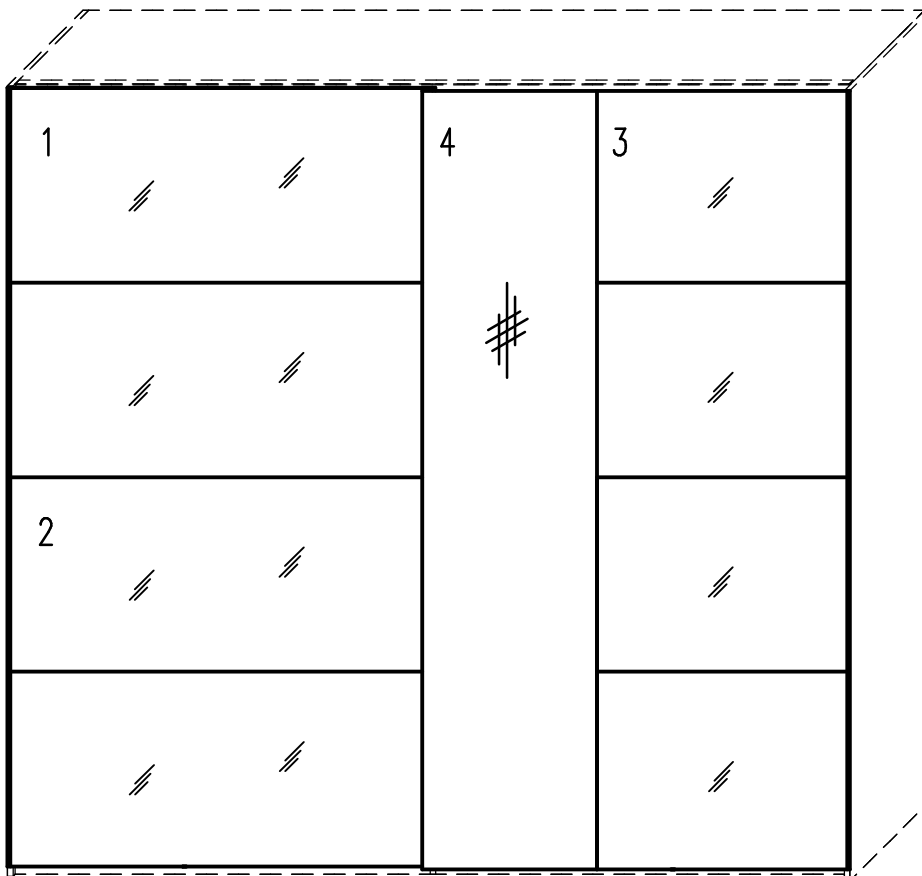


T.-Nr. 731.8598

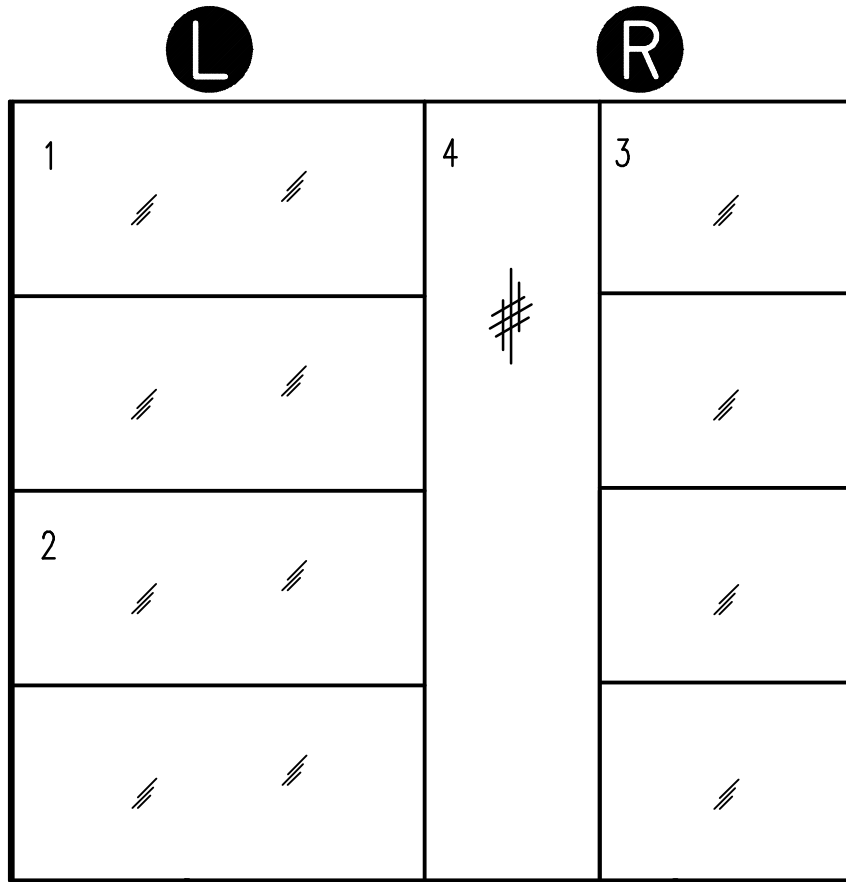
Index : 1



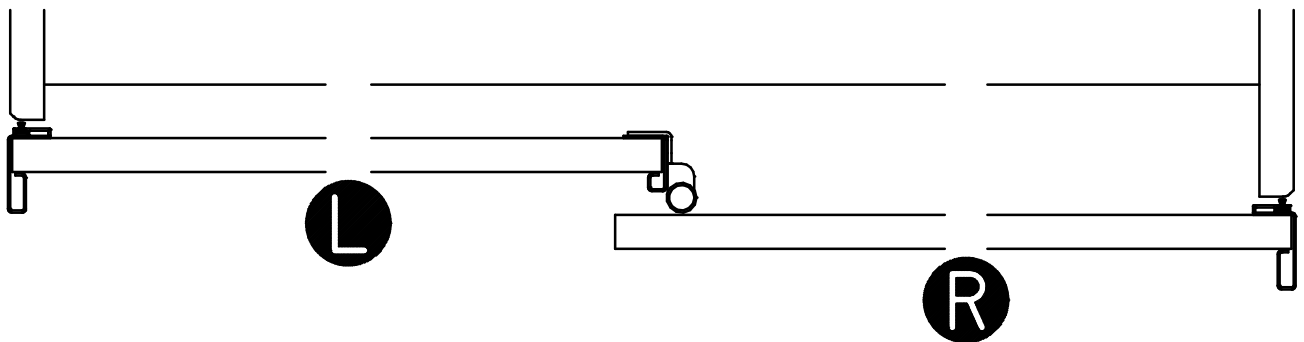
8 mm



1.



200 - 320





2.



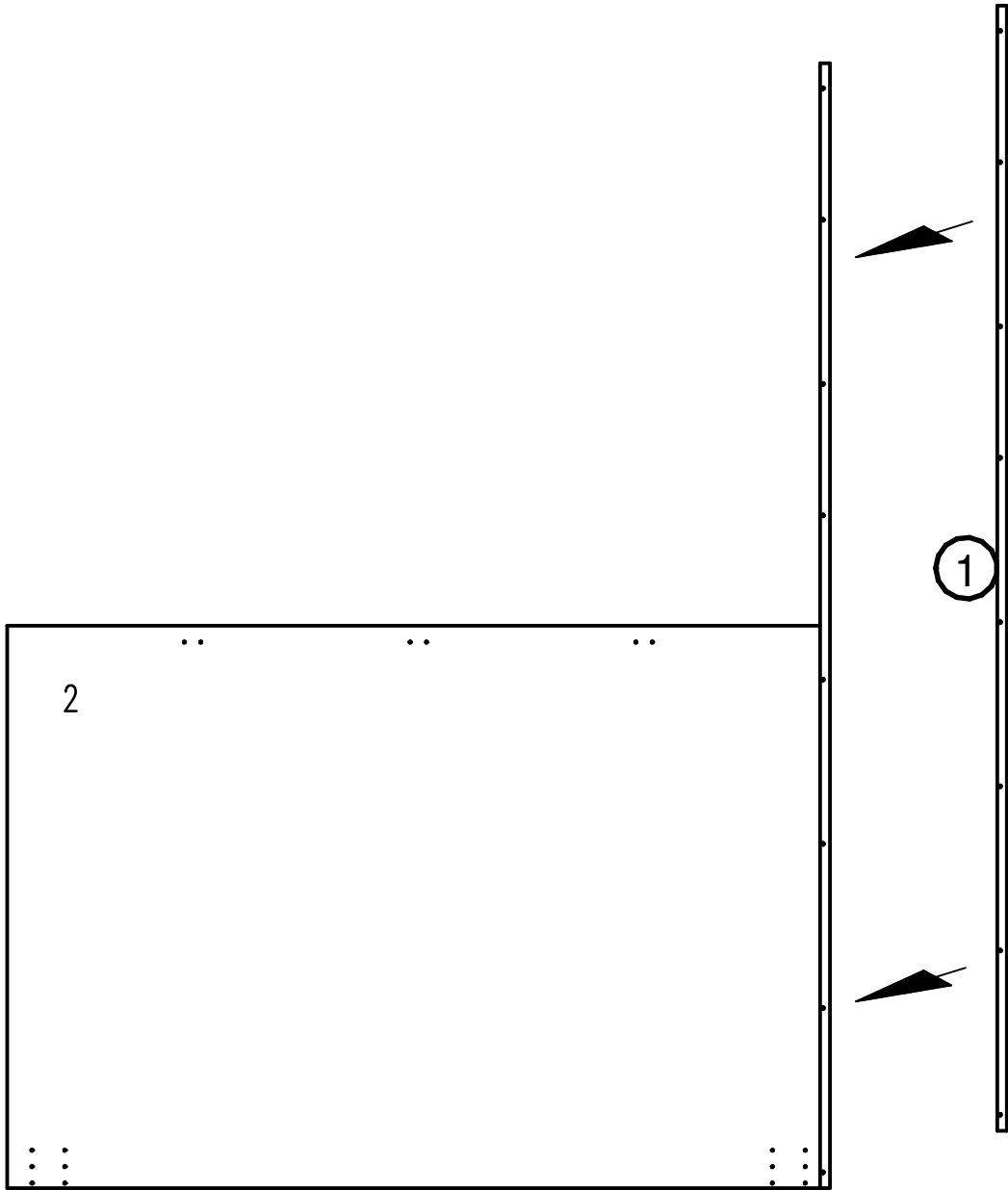
632.0038.000  
4 x 14 mm



①

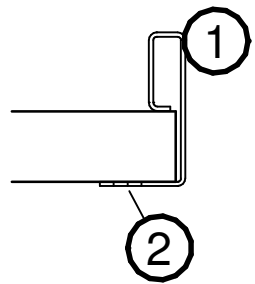
1 x

②



**L**

1	4	3
2		



3.

632.0038.000  
4 x 14 mm



②

632.0574.000  
6,3 x 14 mm



③

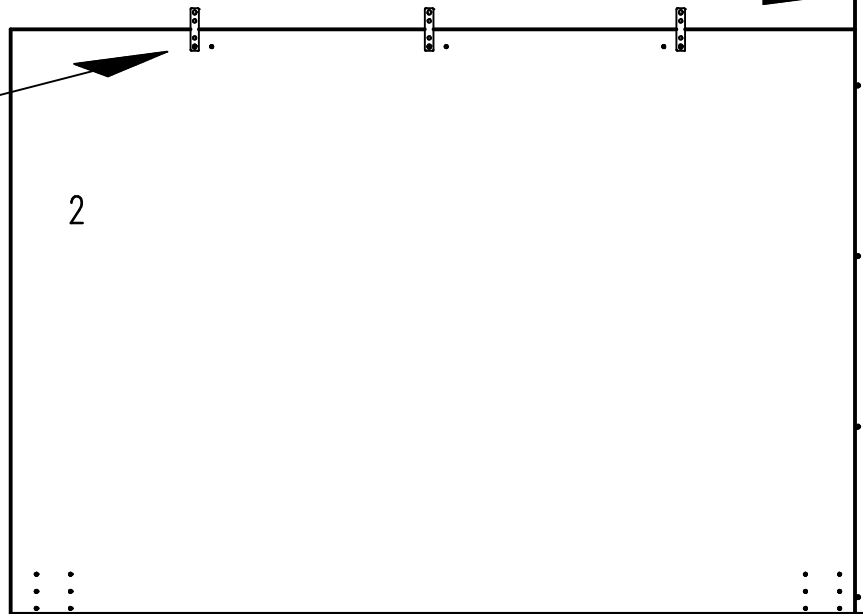
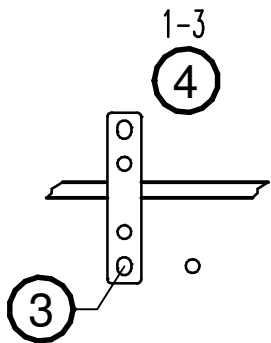
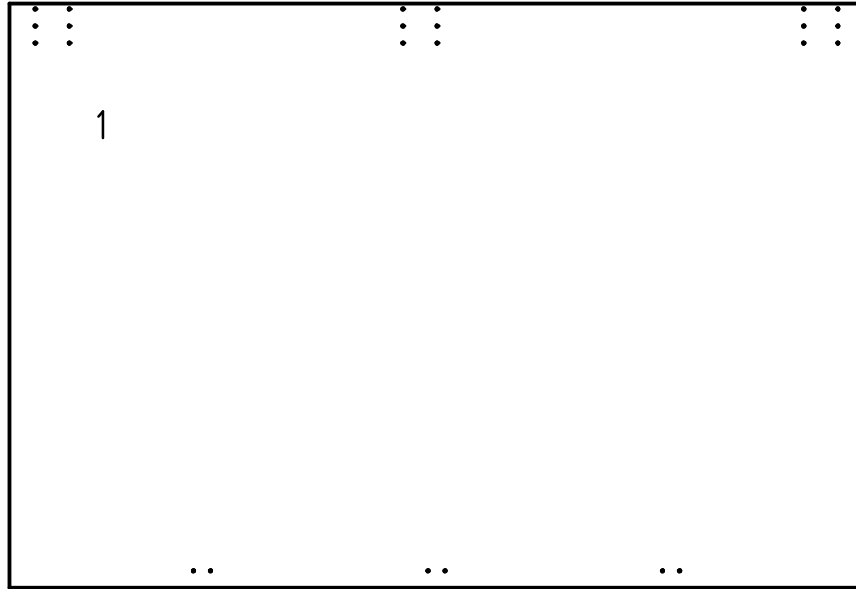
1-3 x

641.1399.000



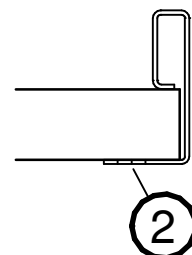
④

1-3 x



**L**

1	4	3
2		



4.

632.0038.000  
4 x 14 mm



②

632.0574.000  
6,3 x 14 mm

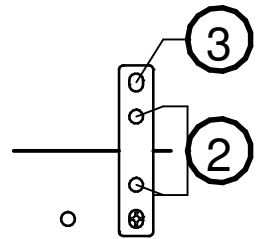
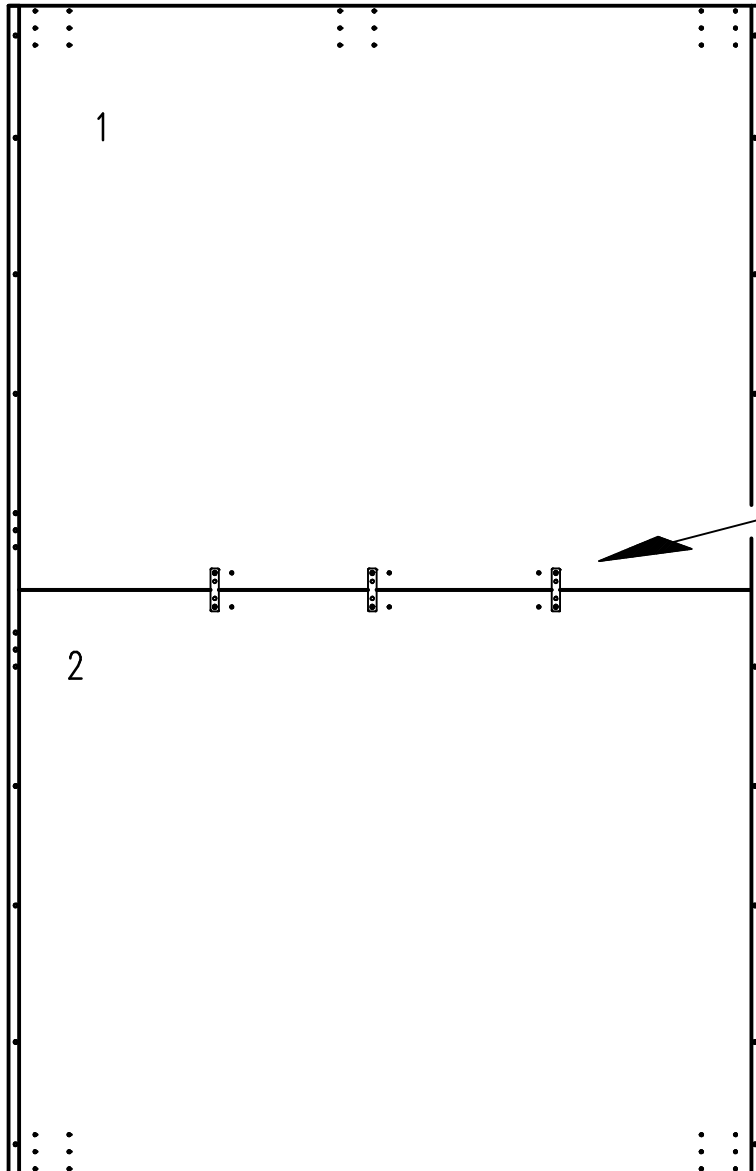
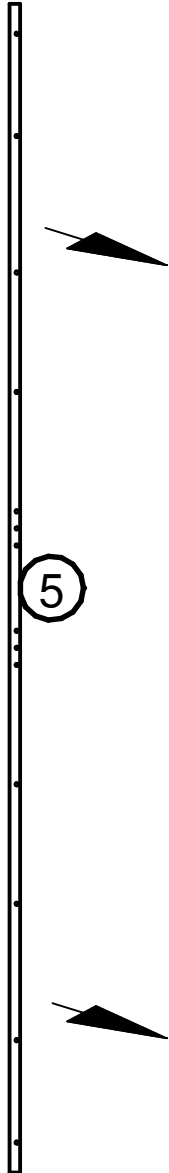
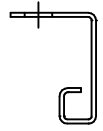


③

1-3 x

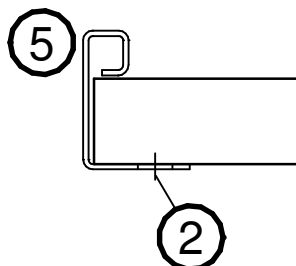
⑤

1 x



**L**

1	4	3
2		



5.

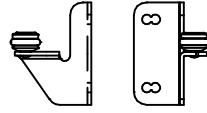
632.0038.000  
4 x 14 mm

660.4628.000



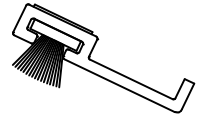
②

2 x



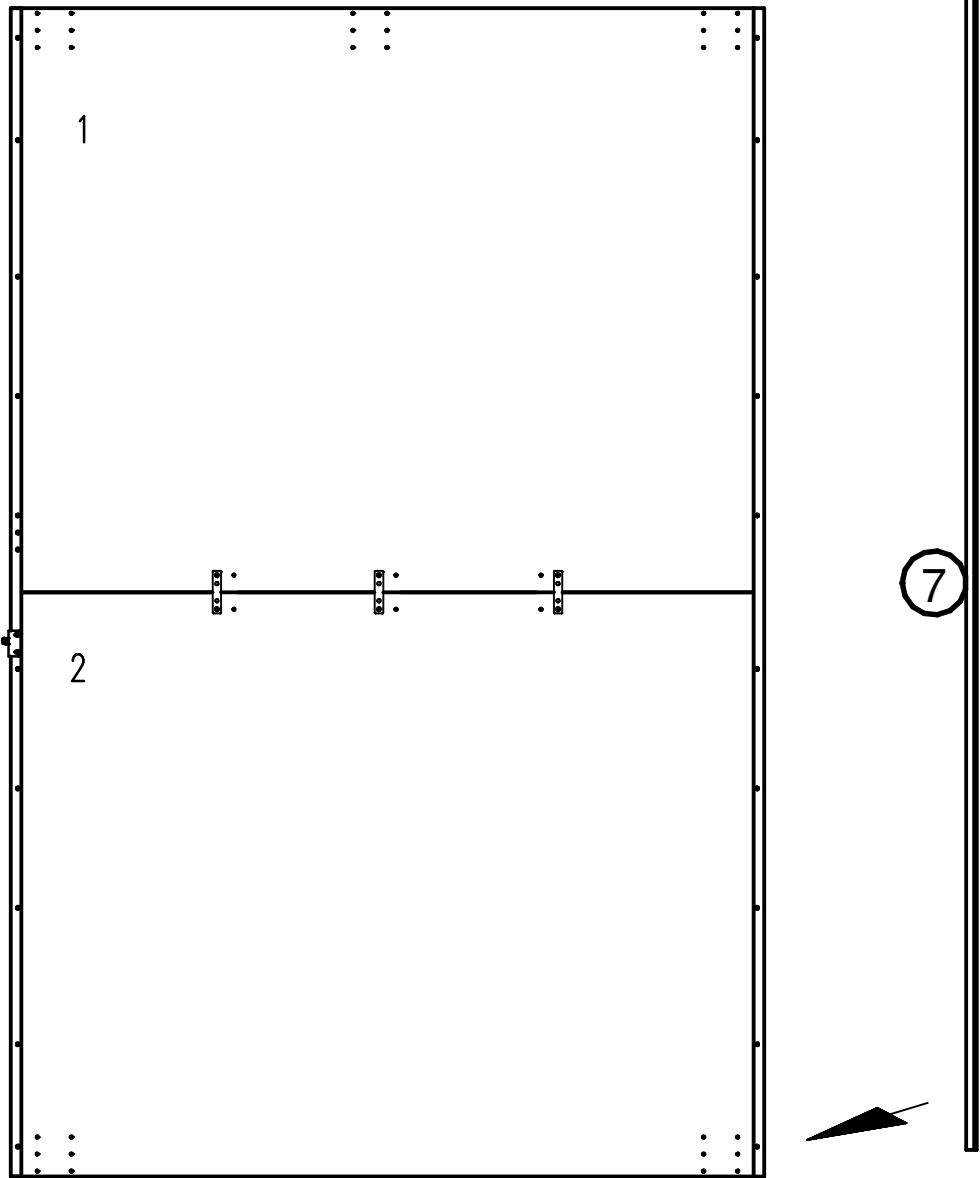
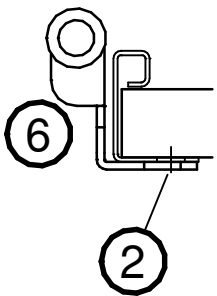
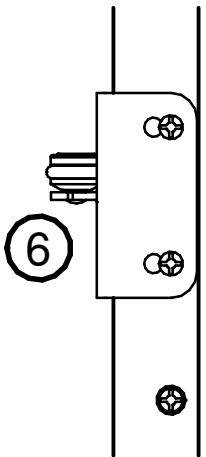
⑥

1 x



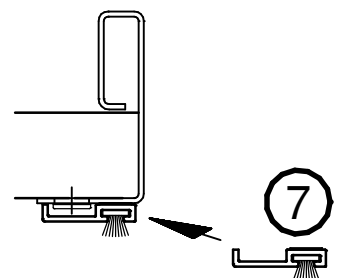
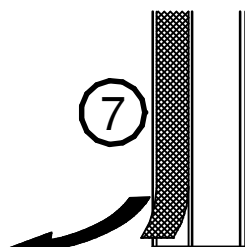
⑦

1 x



L

1	4	3
2		



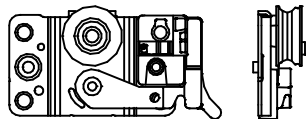
632.0574.000  
6,3 x 14 mm



③

8-12 x

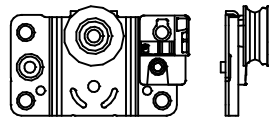
660.4656.000



⑧

1 x

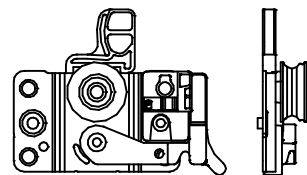
660.4660.000



⑨

(1 x)

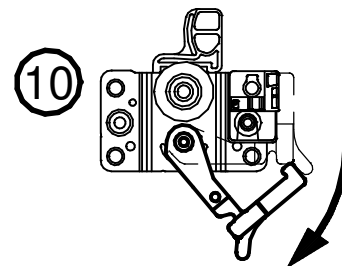
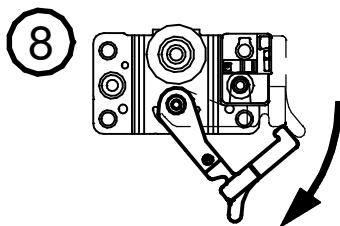
660.4654.000



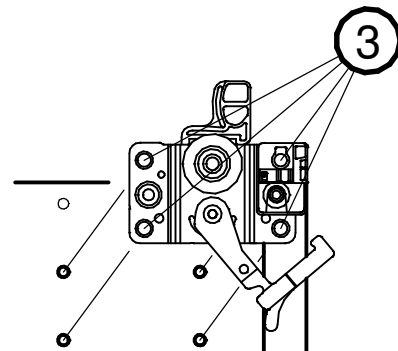
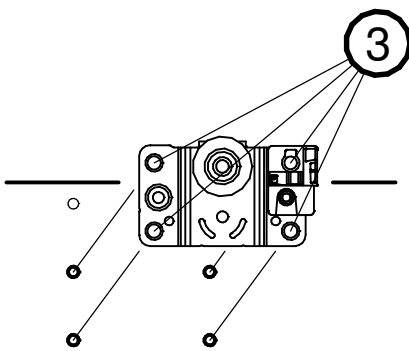
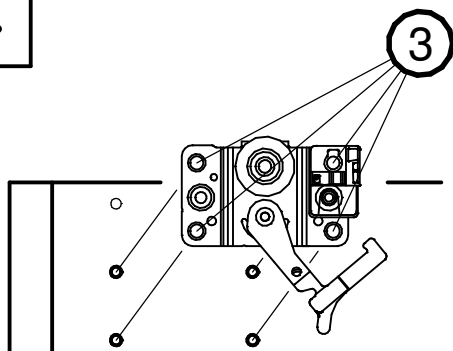
⑩

1 x

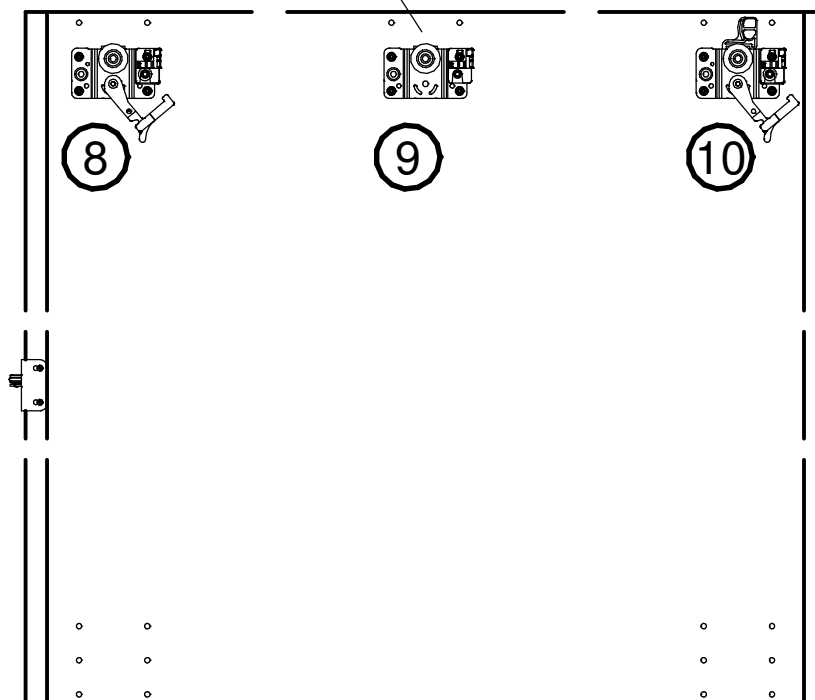
6.



7.



260 - 340



**L**

1	4	3
2		

8.

632.0038.000  
4 x 14 mm



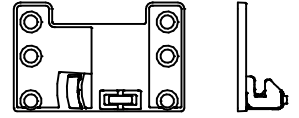
②

4 x

③

4 x

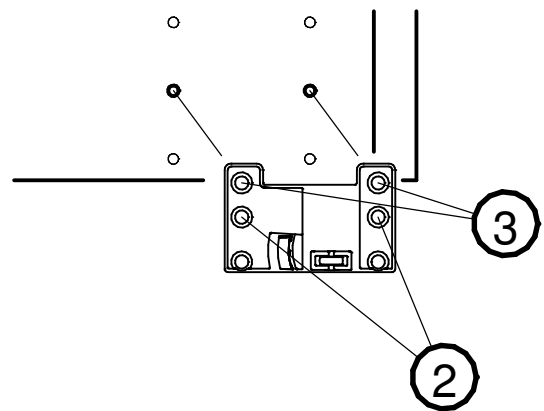
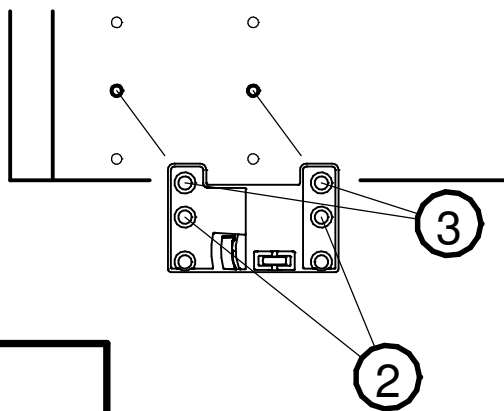
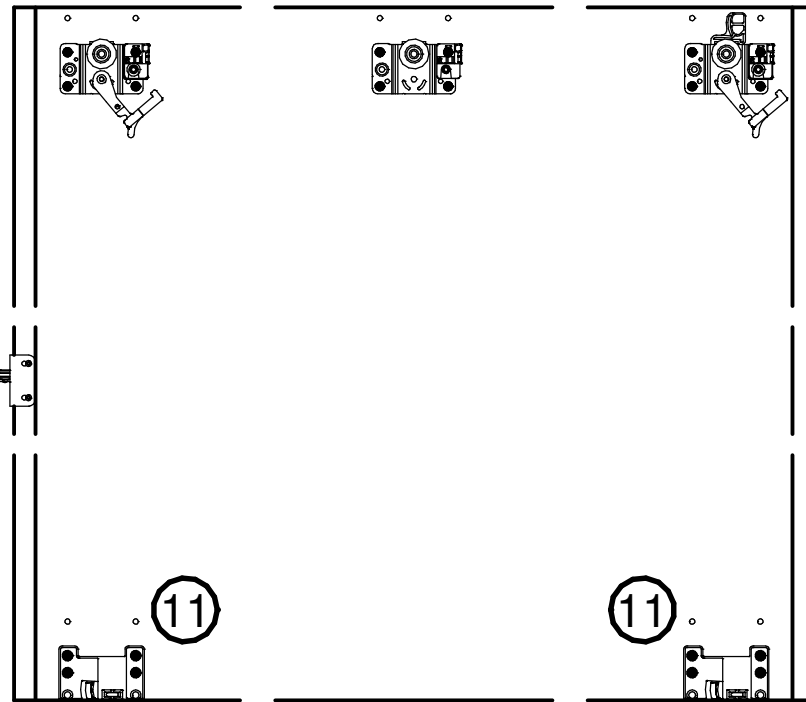
660.4661.000



⑪

2 x

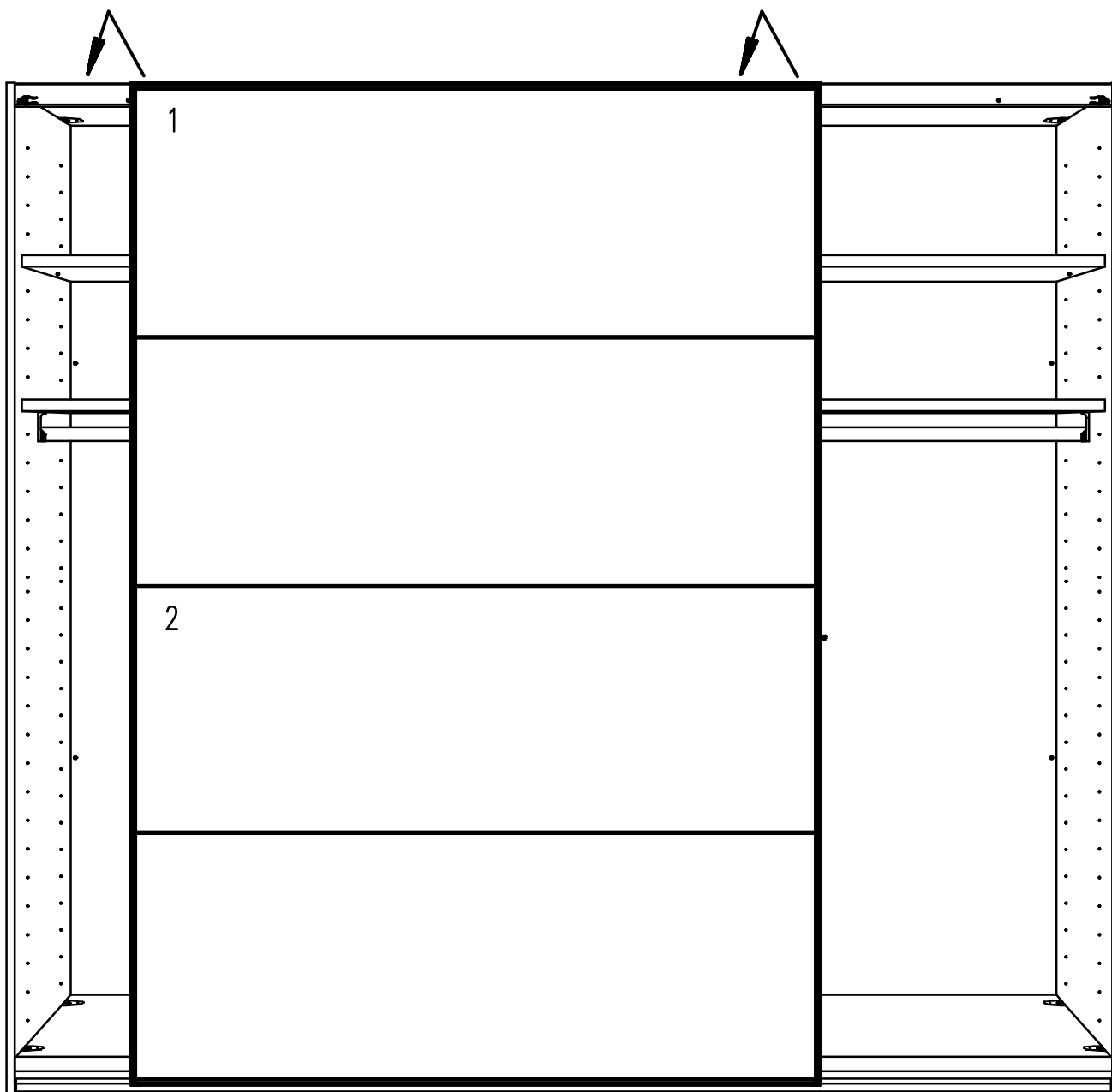
632.0574.000  
6,3 x 14 mm



**L**

1	4	3
2		

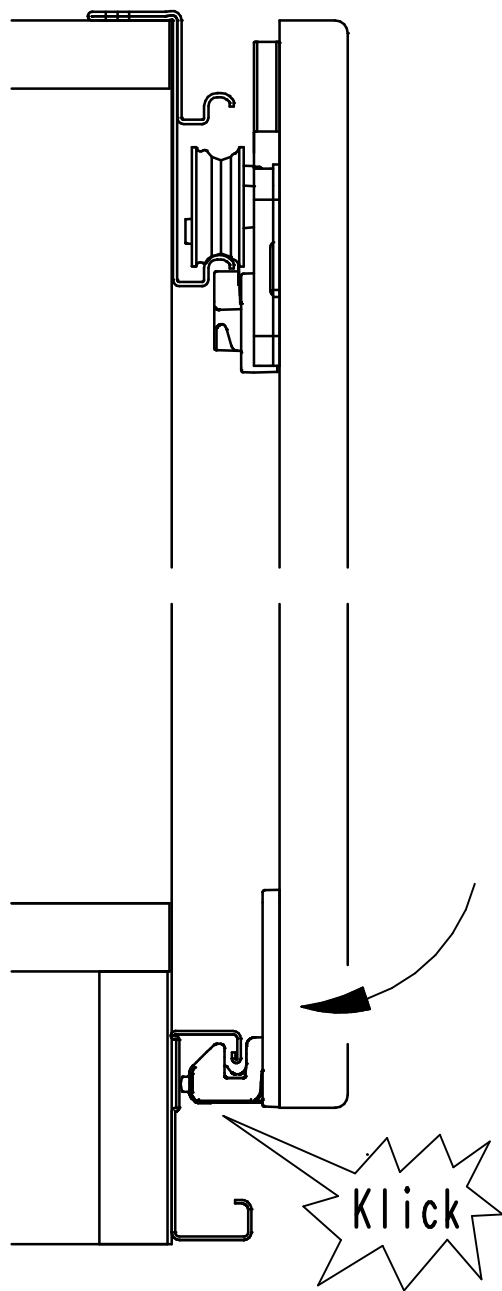
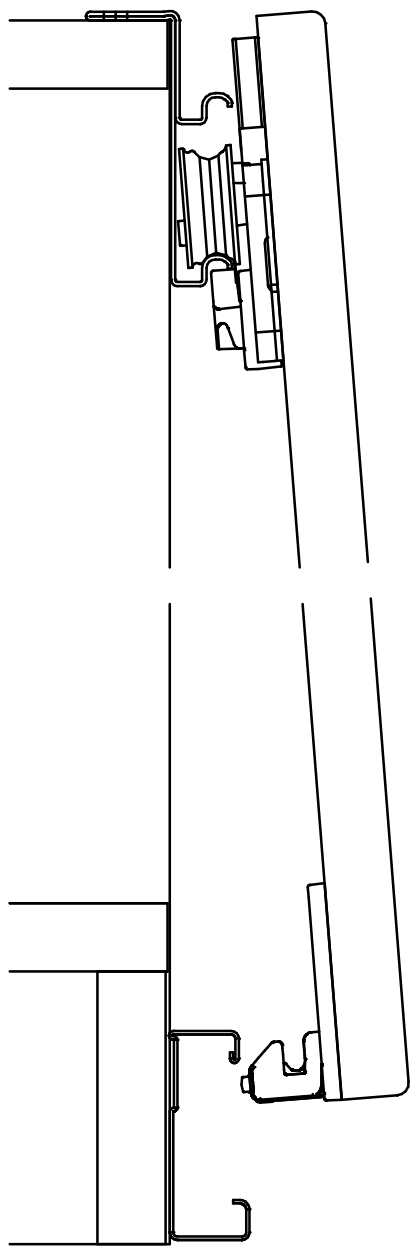
9.



**L**

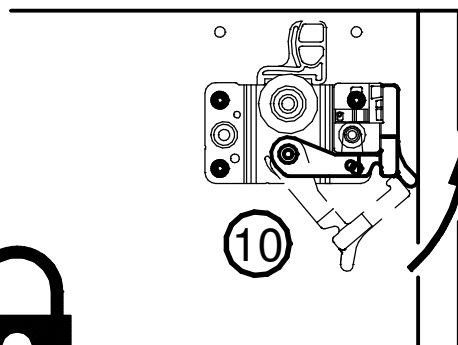
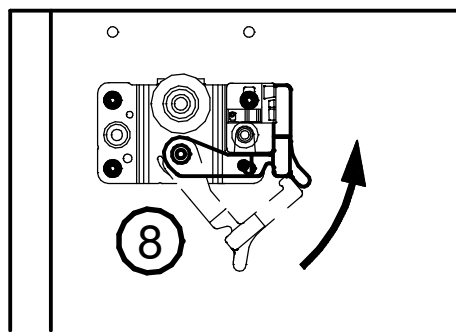
1	4	3
2		

10.



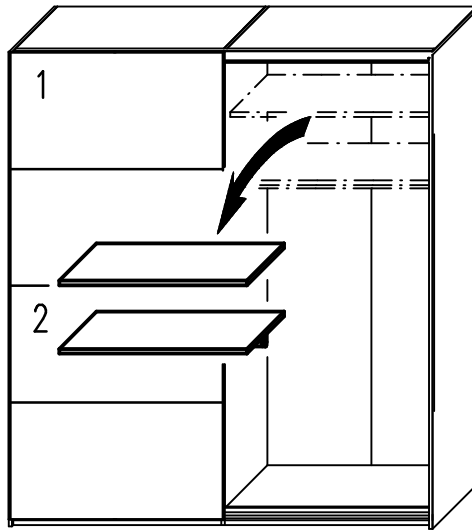
11.

<b>L</b>		
1	4	3
2		

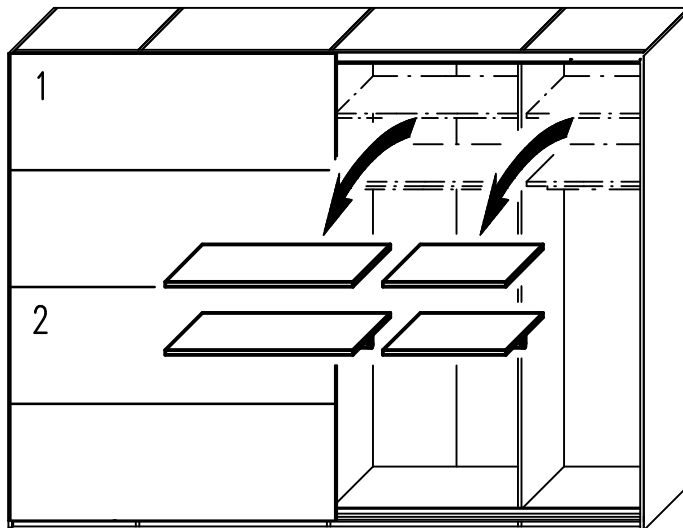




12.



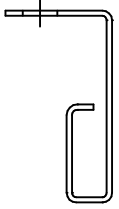
200 + 240



280 + 320

**R**

1	4	3
2		



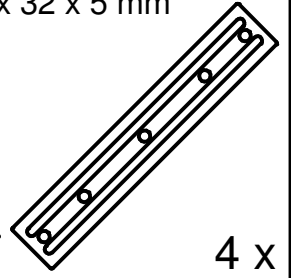
632.0038.000  
4 x 14 mm



632.0574.000  
6,3 x 14 mm



644.0267.000  
180 x 32 x 5 mm



①

1 x

②

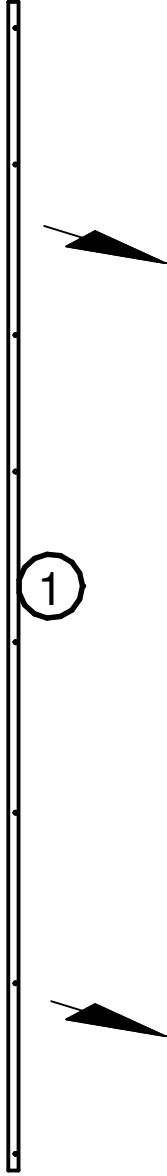
③

12 x

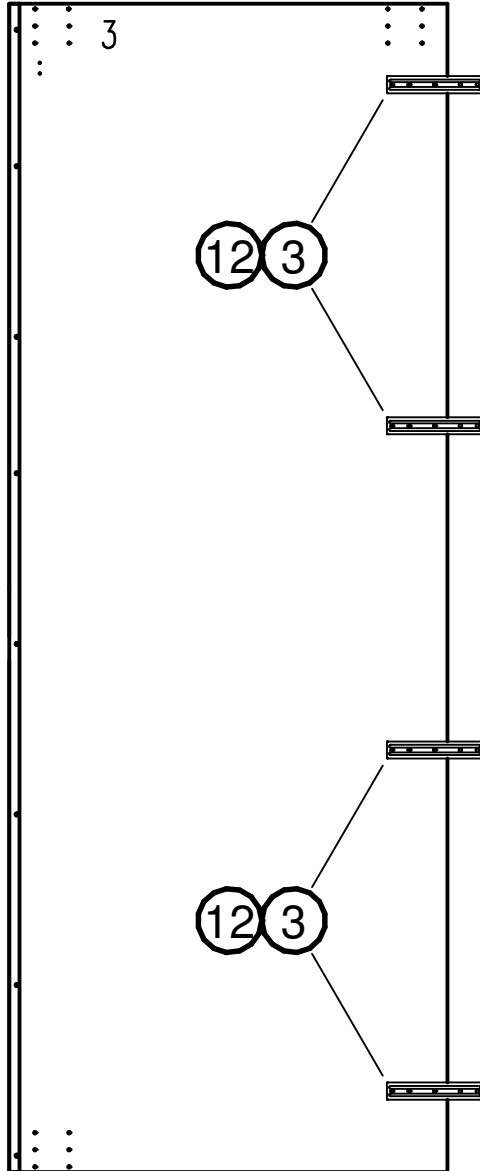
⑫

4 x

13.

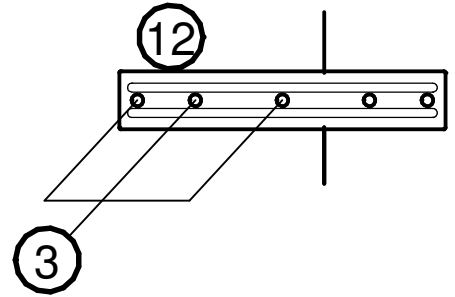


①



⑫ ③

⑫ ③

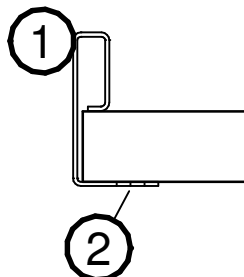


⑫

③

**R**

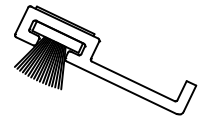
1	4	3
2		



①

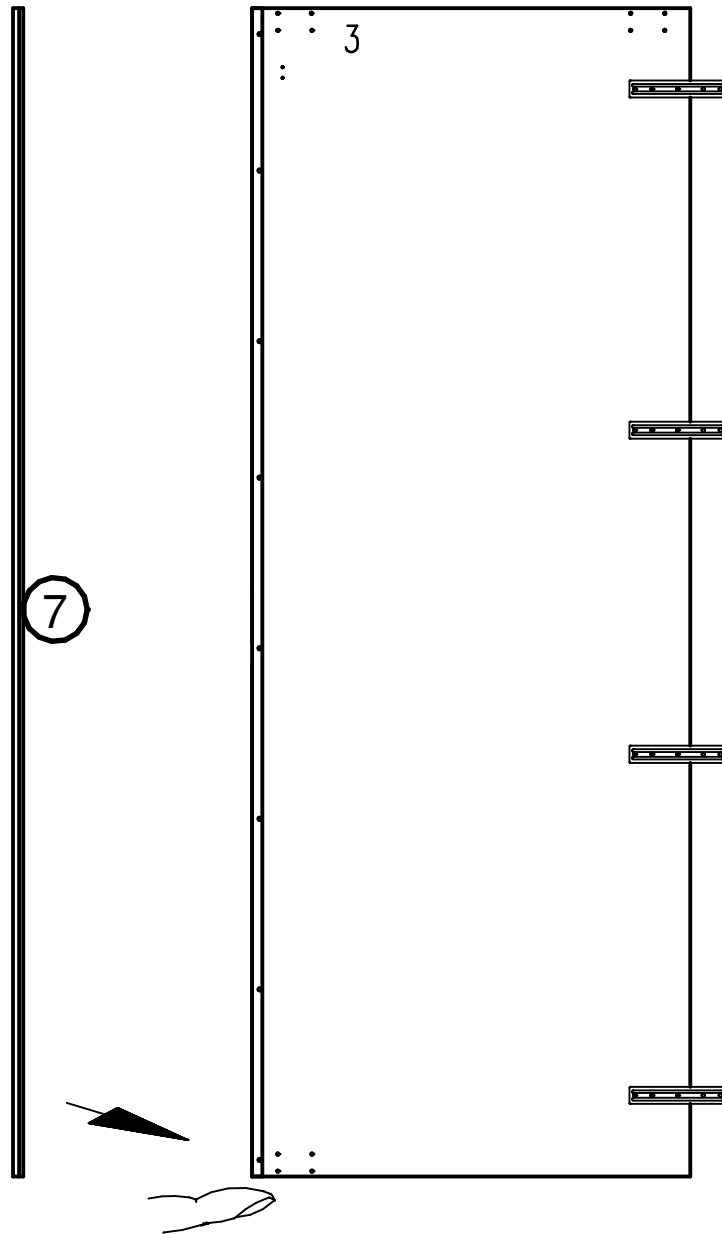
②

14.



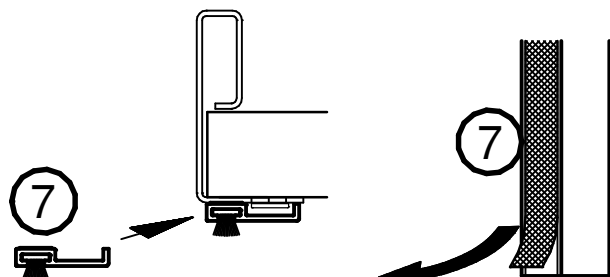
7

1x



**R**

1	4	3
2		



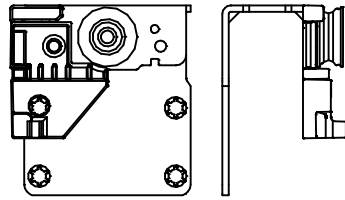
632.0574.000  
6,3 x 14 mm



③

16 x

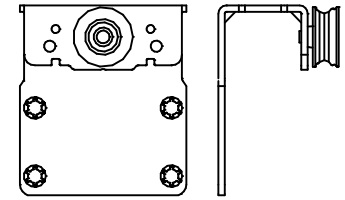
660.4651.000



⑬

1 x

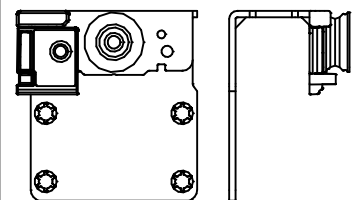
660.4652.000



⑭

2 x

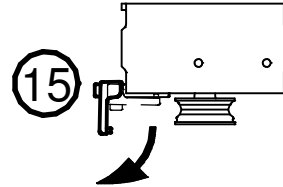
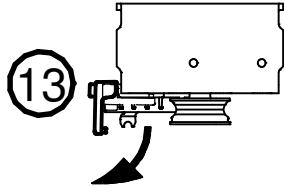
660.4650.000



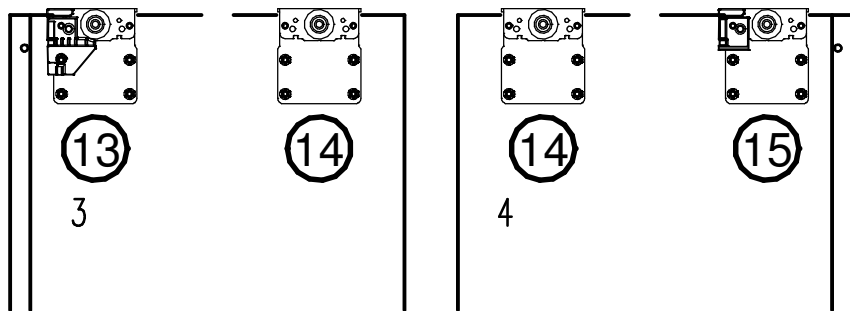
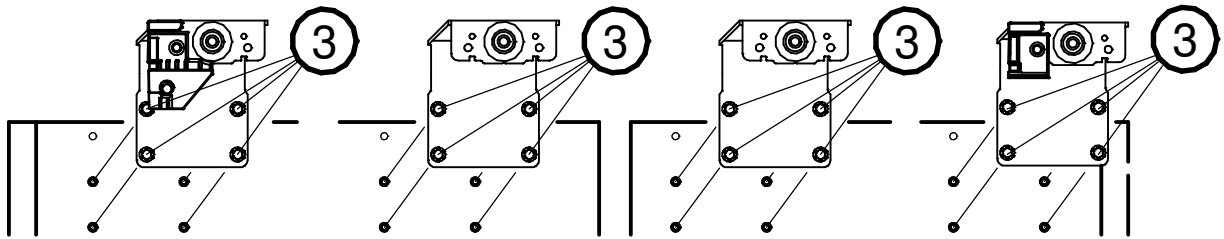
⑮

1 x

15.

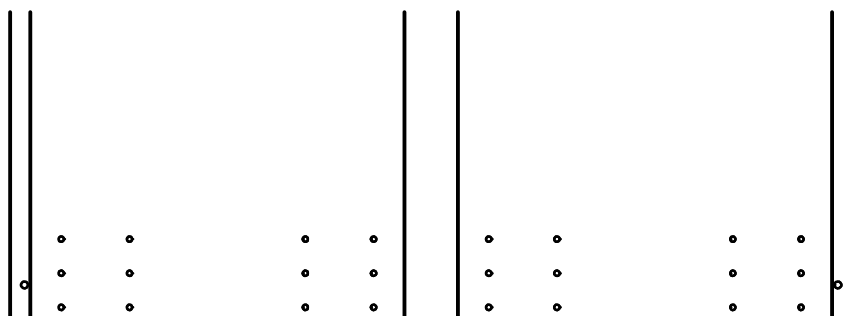


16.



**R**

1	4	3
2		



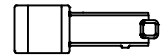
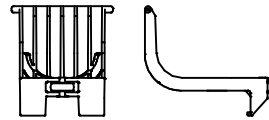
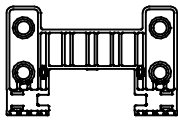
632.0038.000  
4 x 14 mm

632.0574.000  
6,3 x 14 mm

660.4663.000

660.4662.000

660.4664.000



②

4 x

③

4 x

①⑥

2 x

①⑦

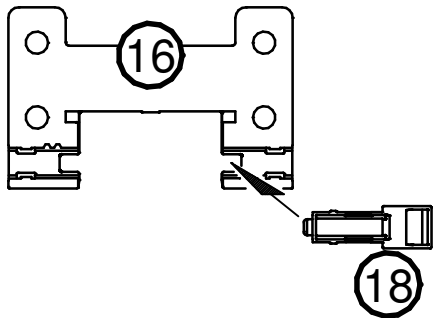
2 x

①⑧

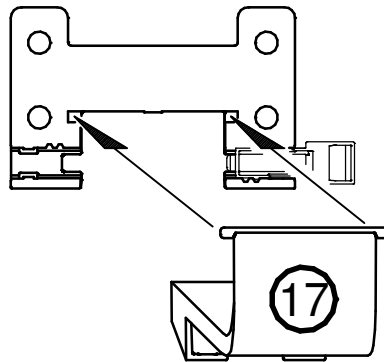
2 x

17.

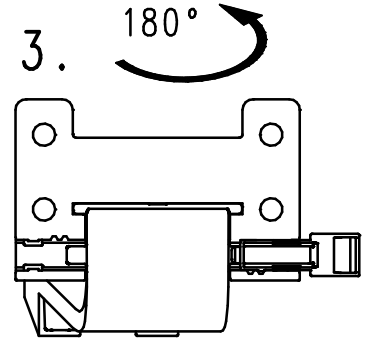
1.



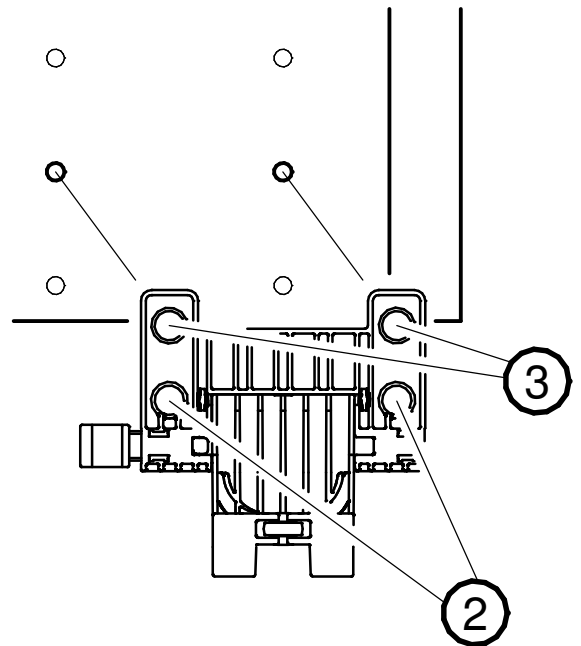
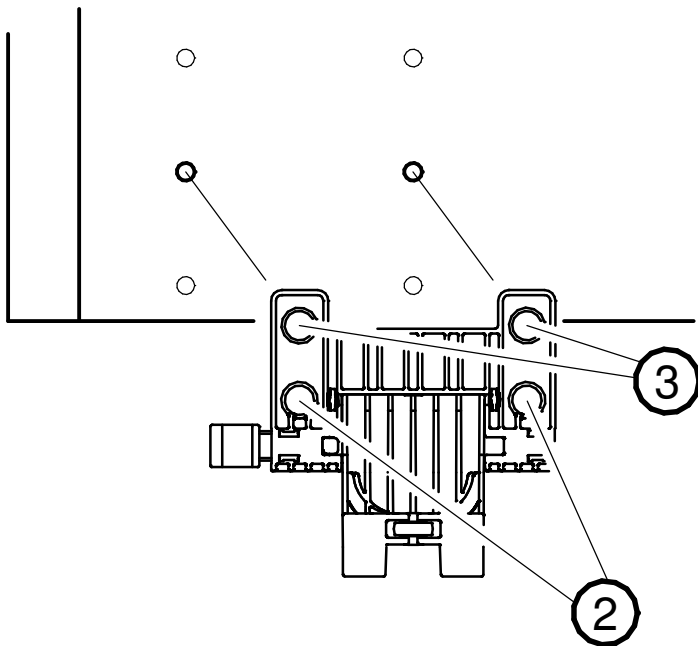
2.



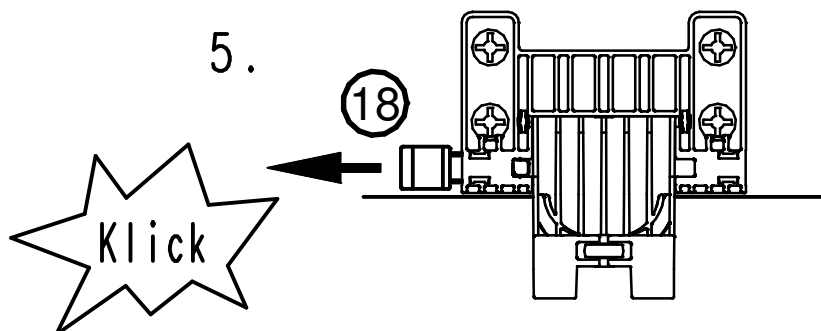
3.



4.



5.

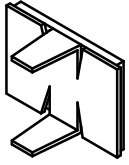


**R**

1	4	3
2		

644.0049.000

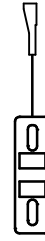
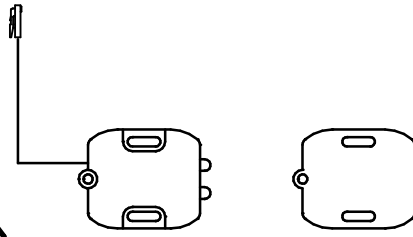
641.1699.000



19

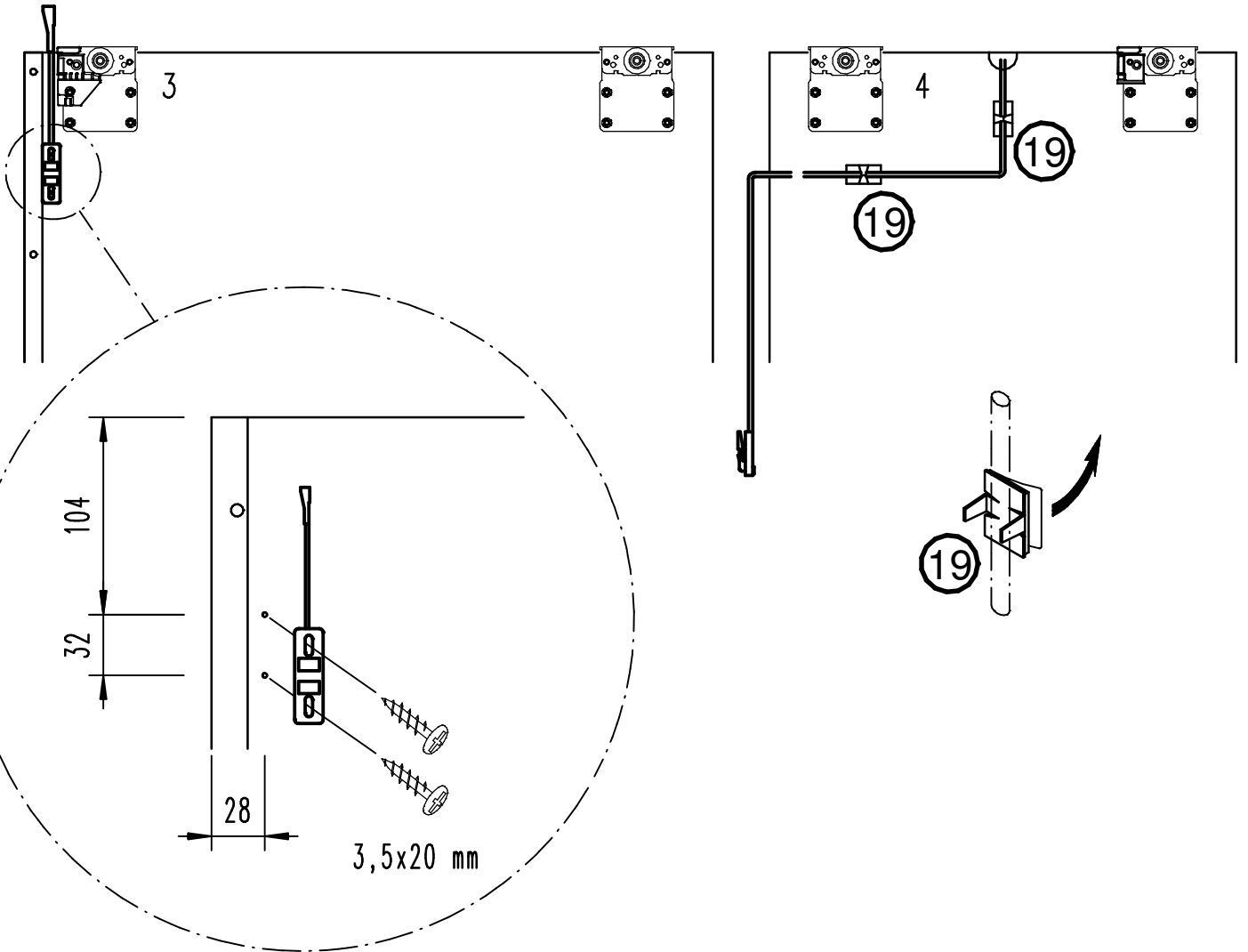
2 x

20



3,5x20 mm

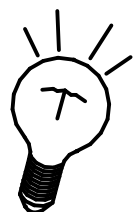
18.



R

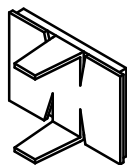
1	4	3
2		

OPTION



19.

644.0049.000



19

1 x

631.1472.000

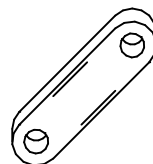
3,5 x 15 mm



21

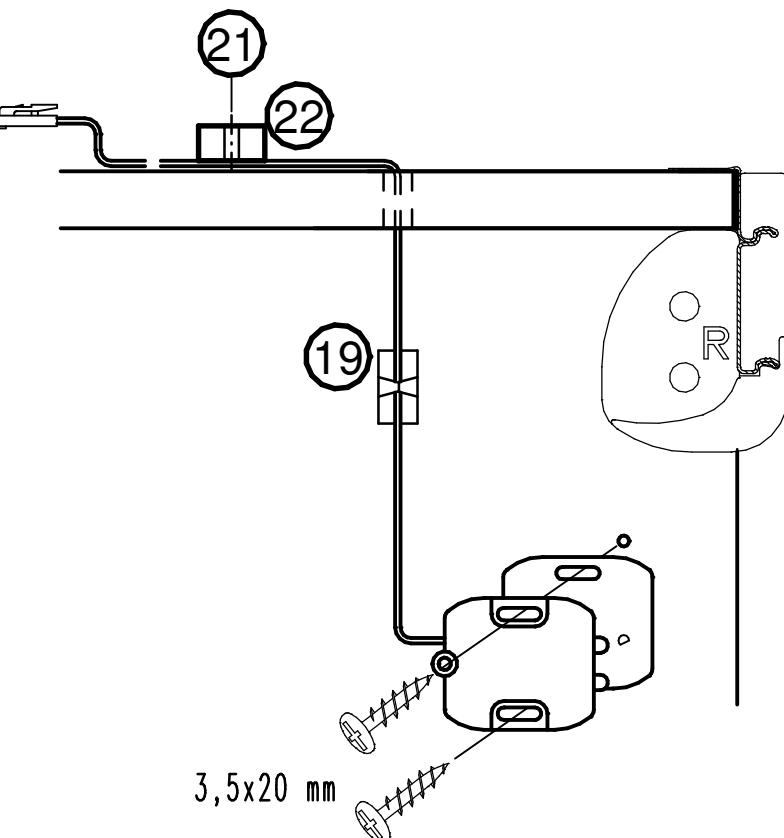
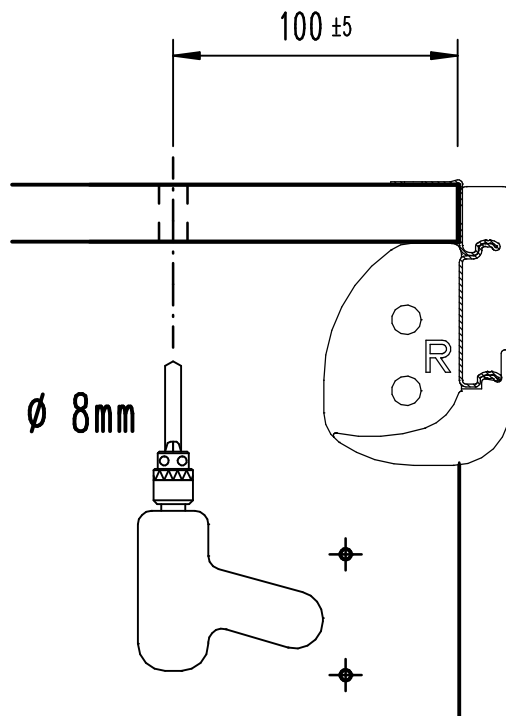
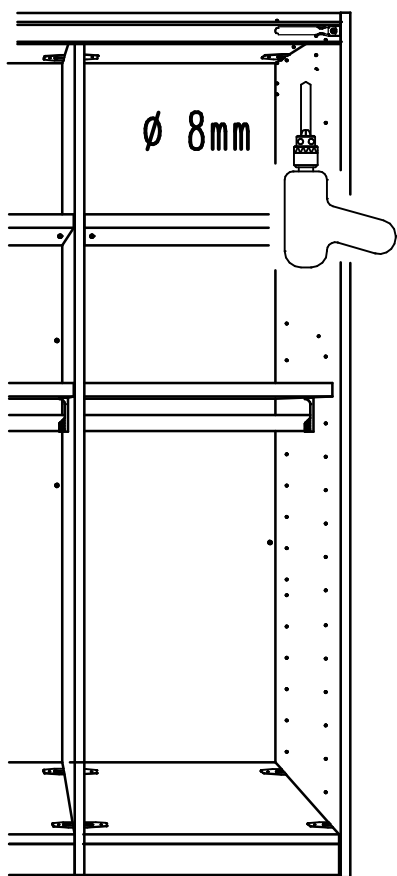
2 x

641.0319.000



22

1 x

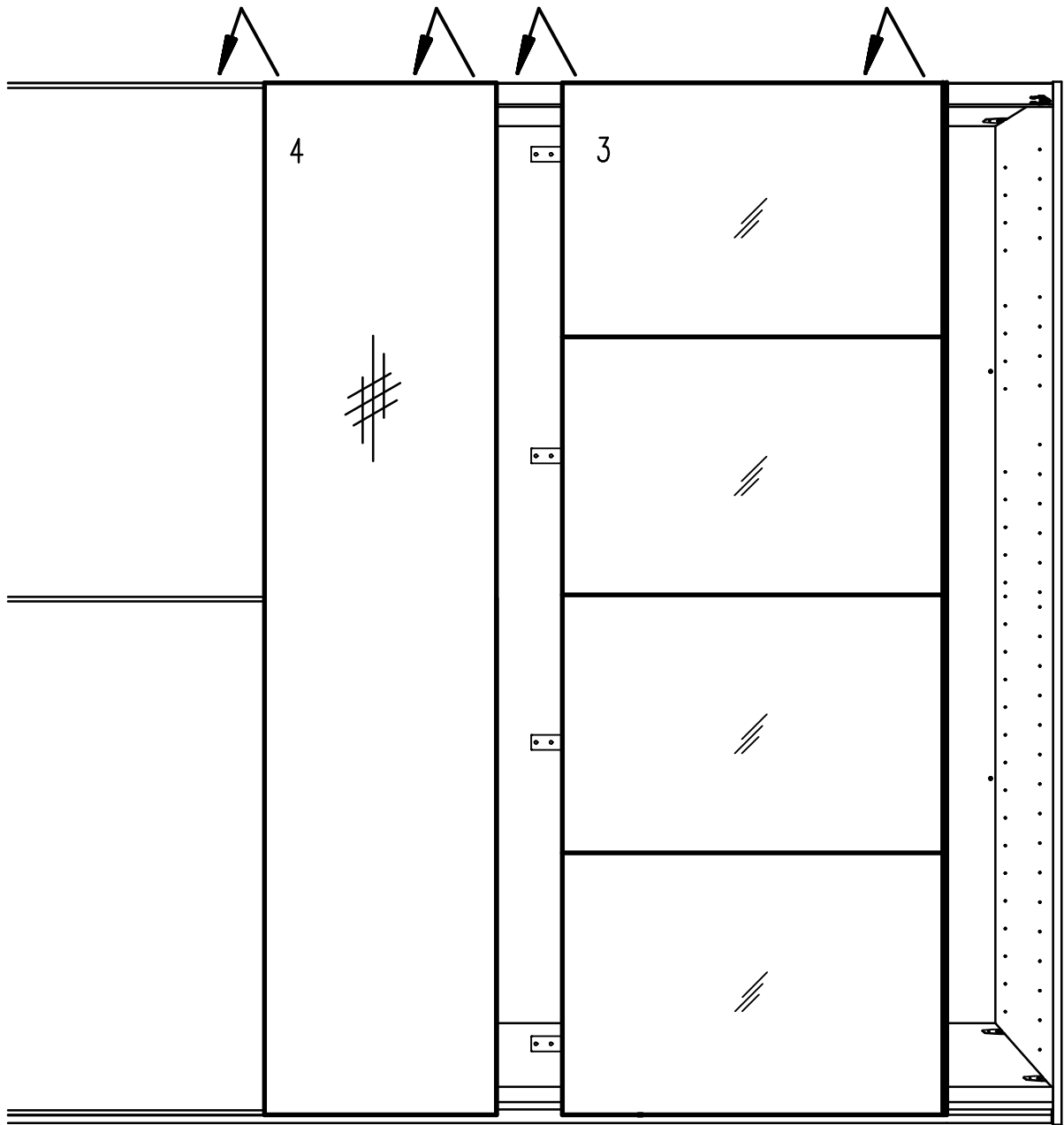


OPTION

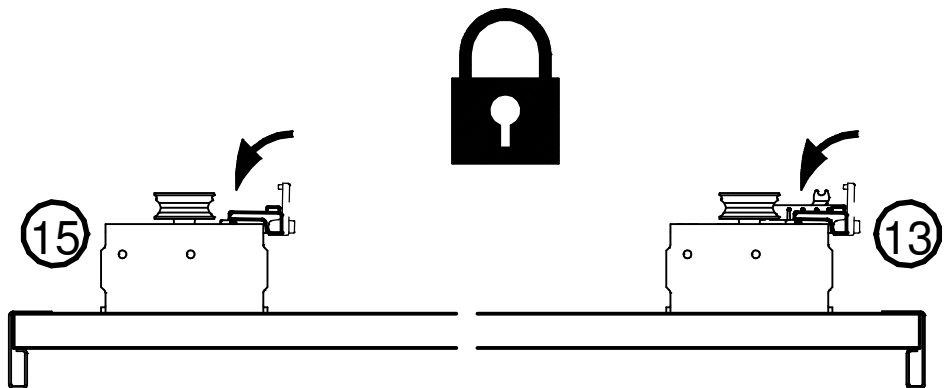
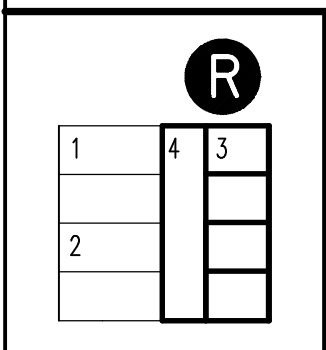


3,5x20 mm

20.

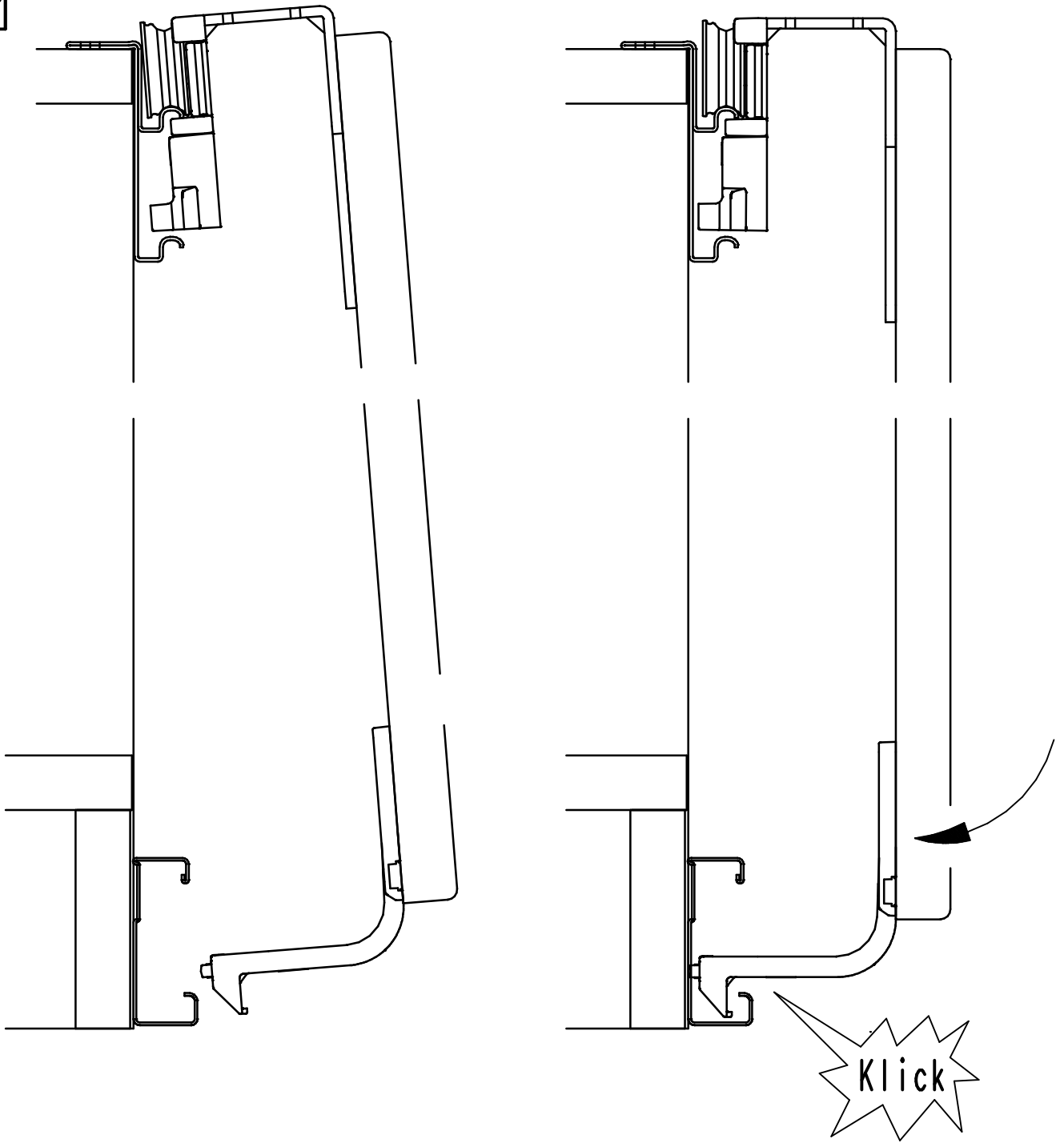


21.

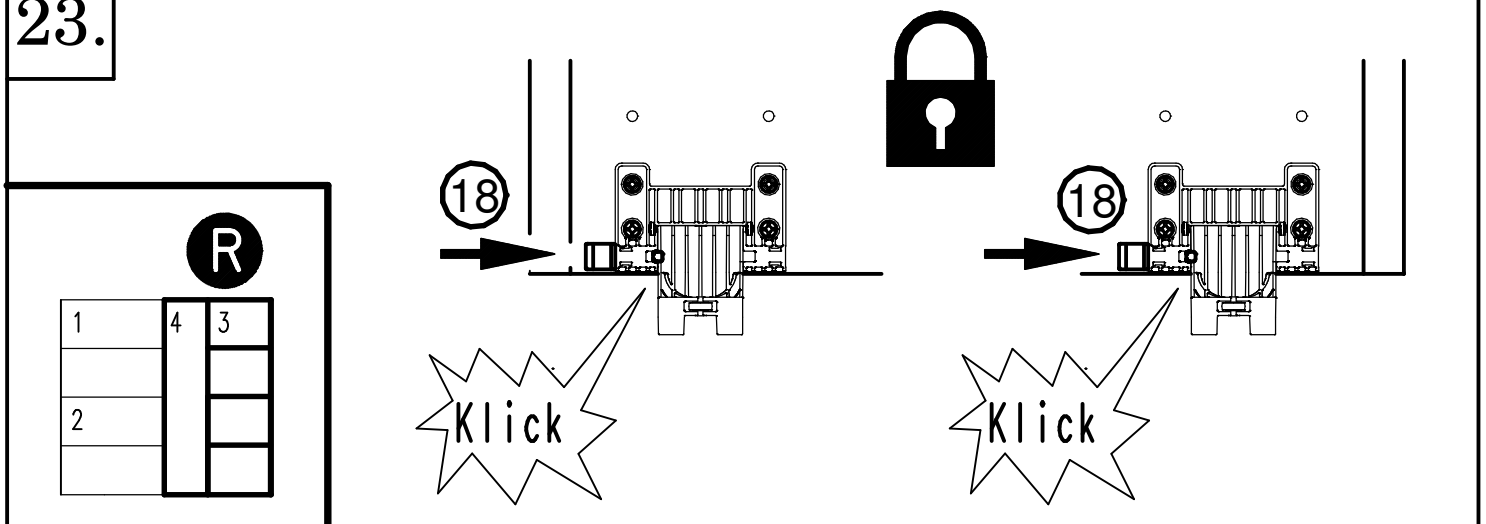




22.



23.



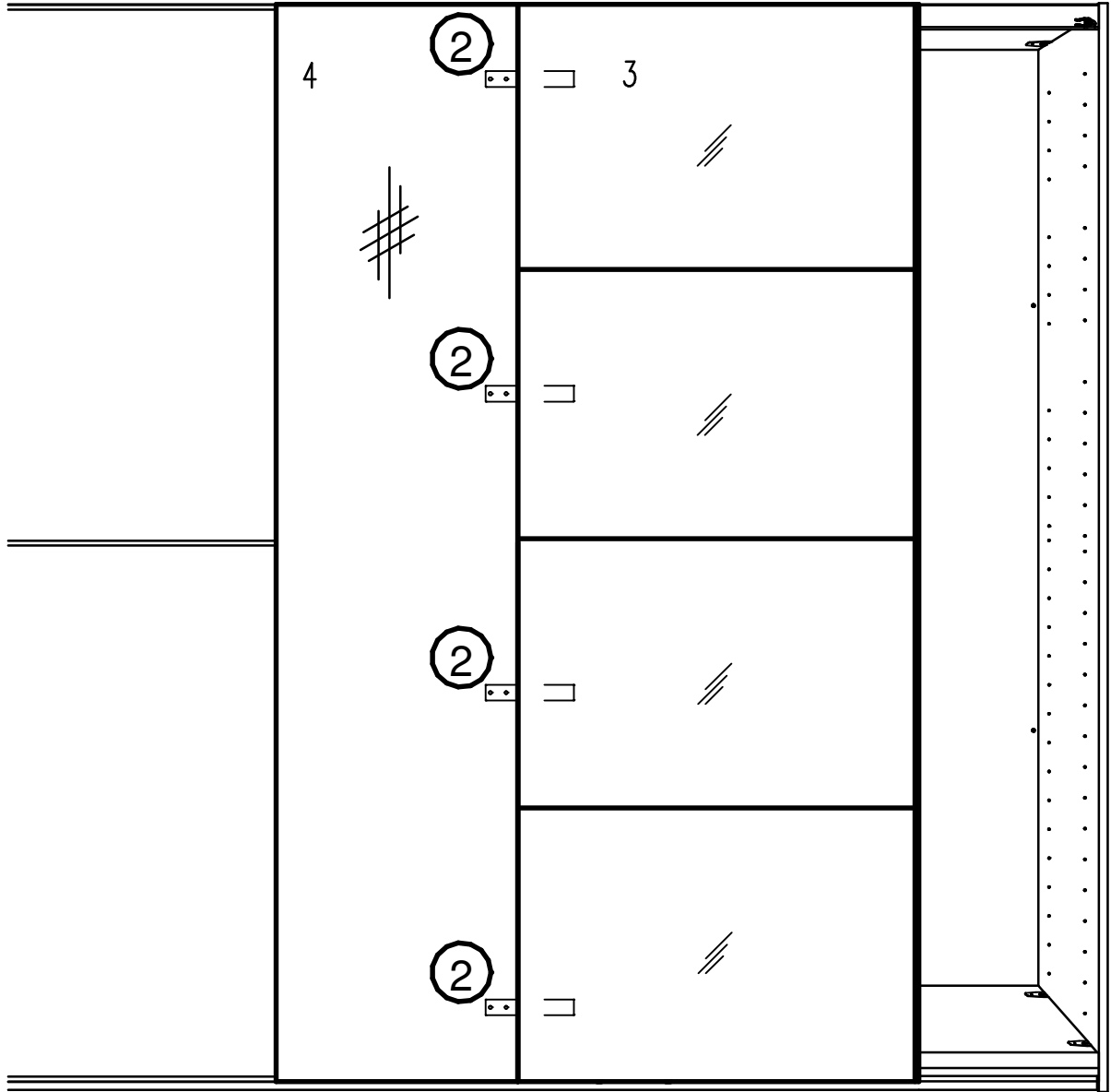
24.

632.0038.000  
4 x 14 mm



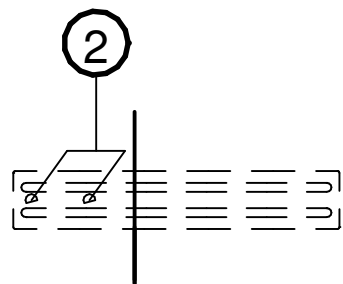
②

8 x



**R**

1	4	3
2		

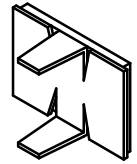


25.

OPTION

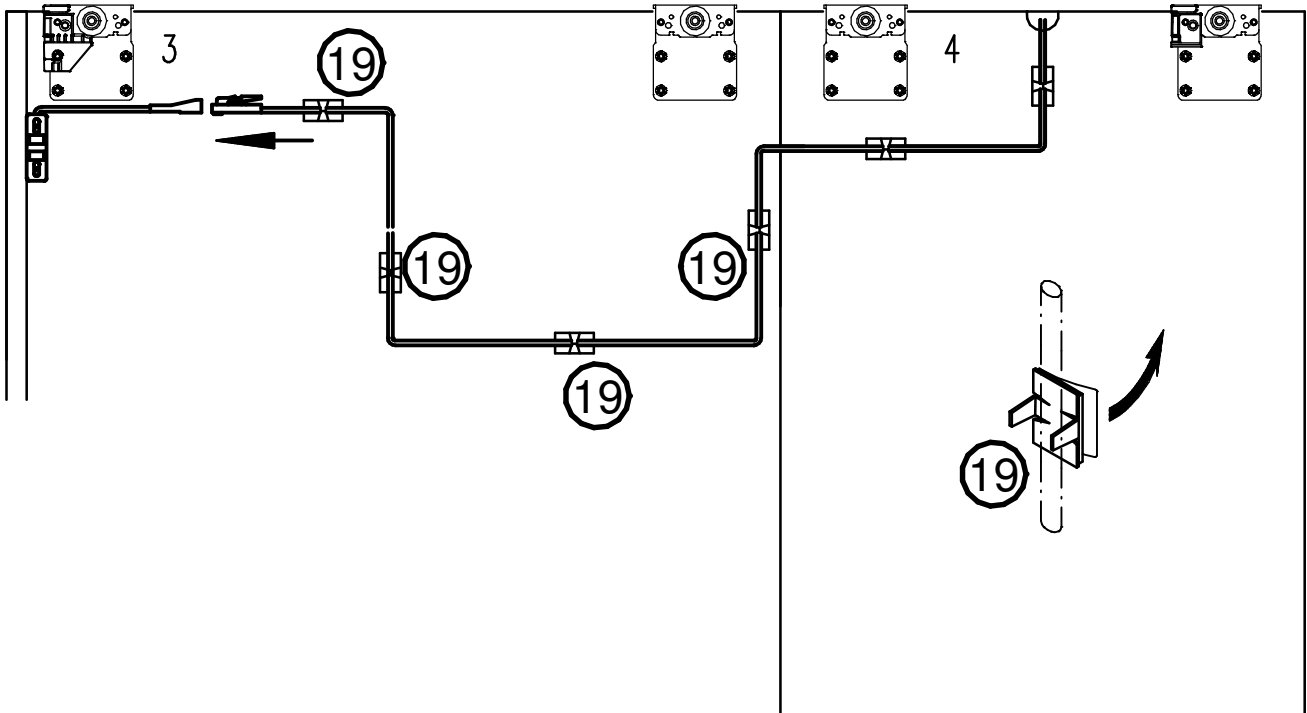


644.0049.000

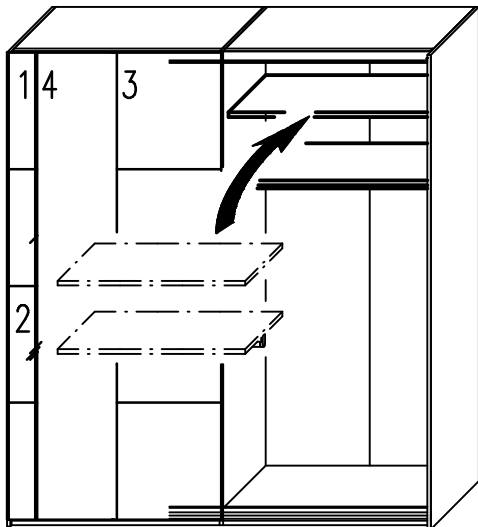


19

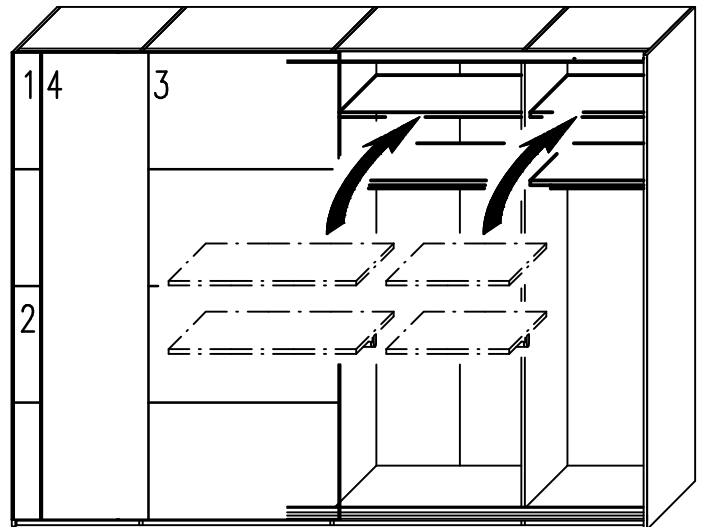
4x



26.

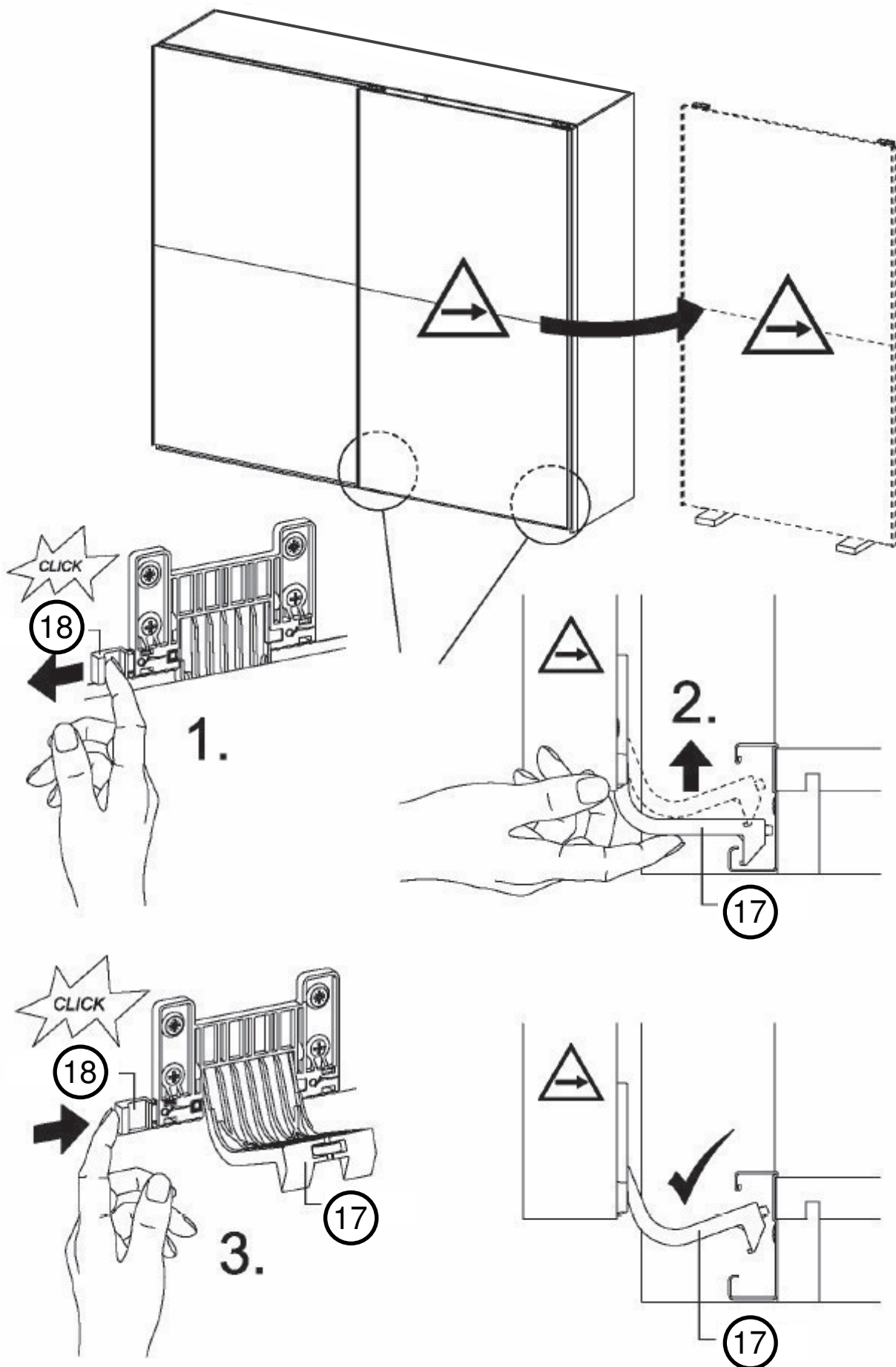


200 + 240

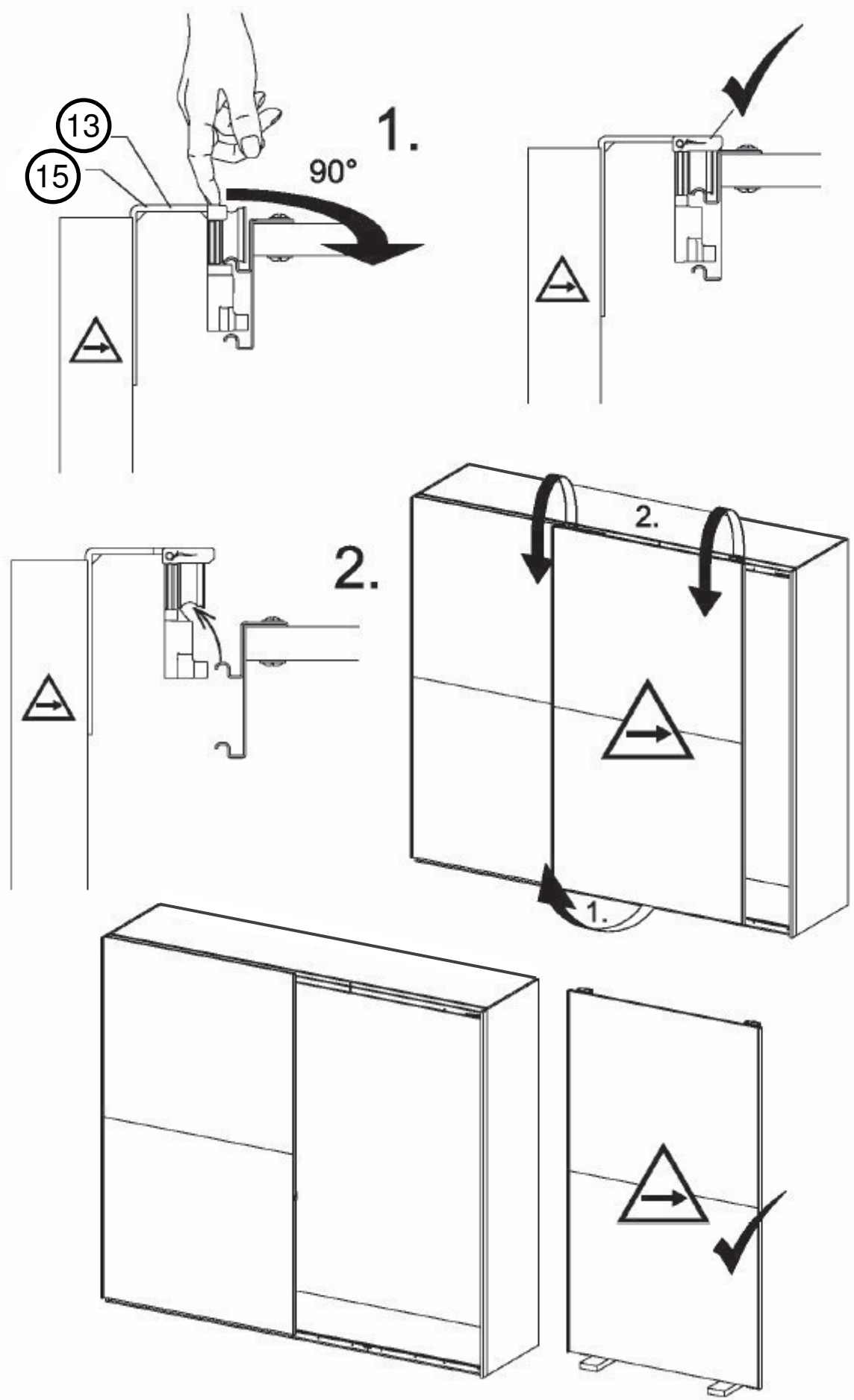


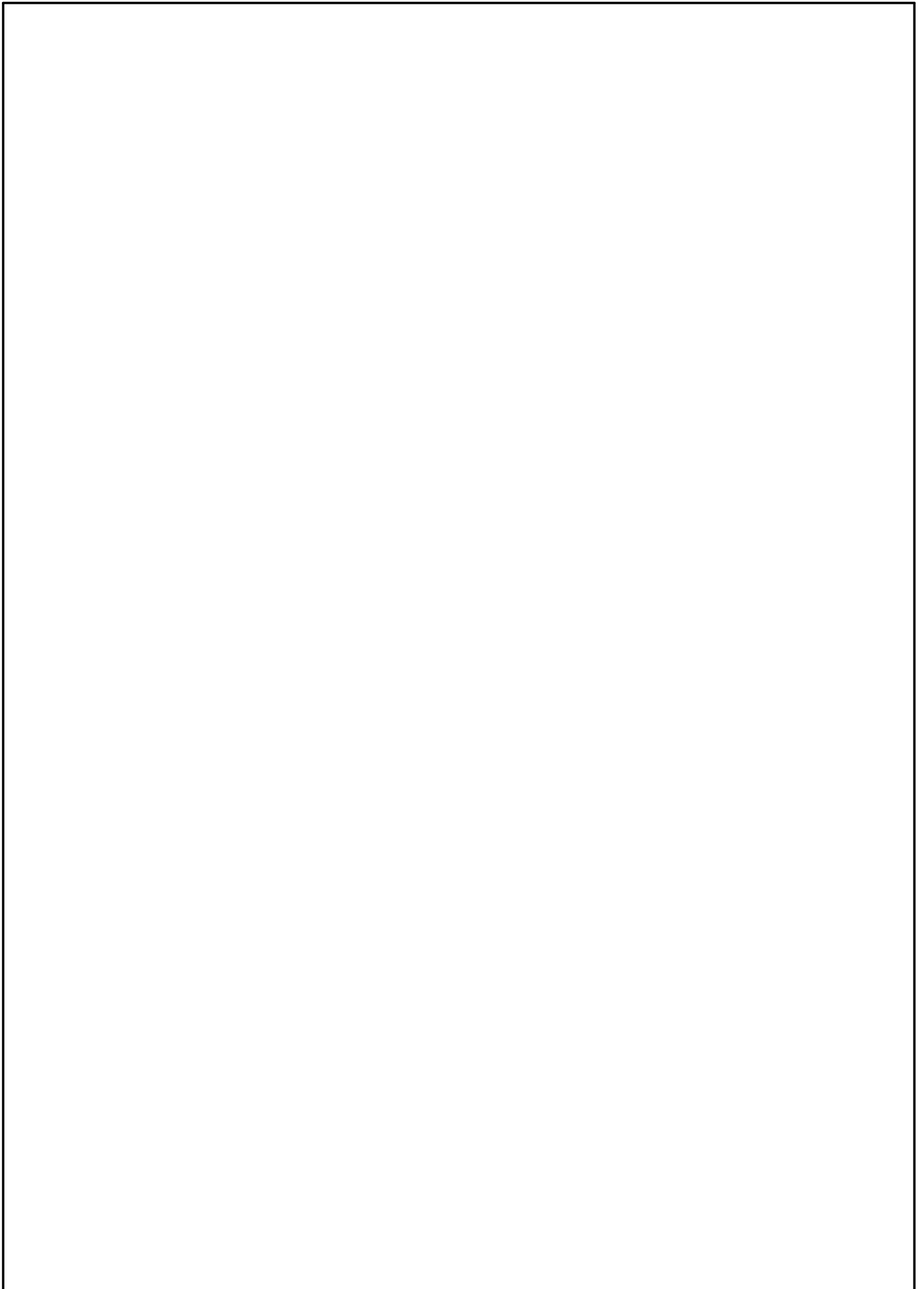
280 + 320

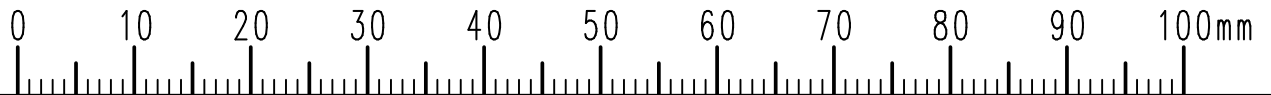
D1



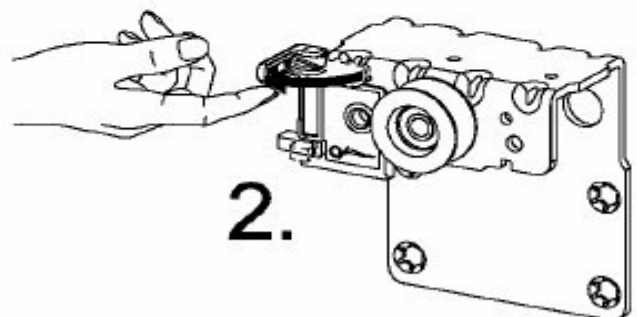
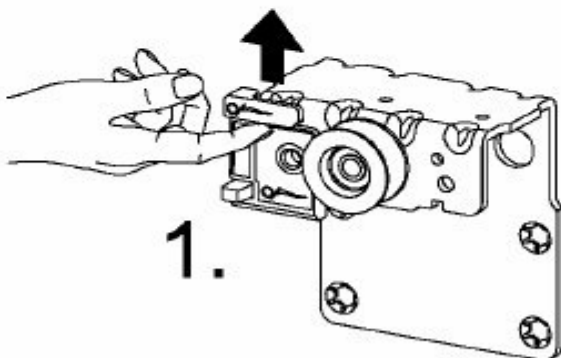
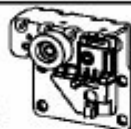
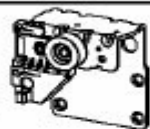
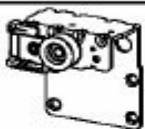
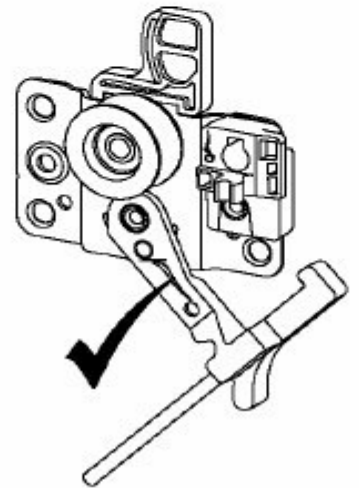
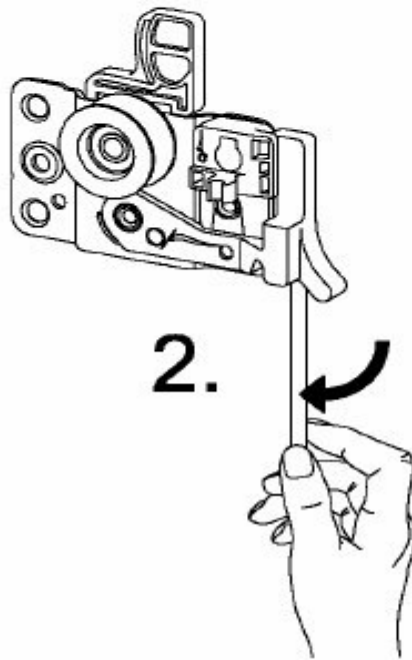
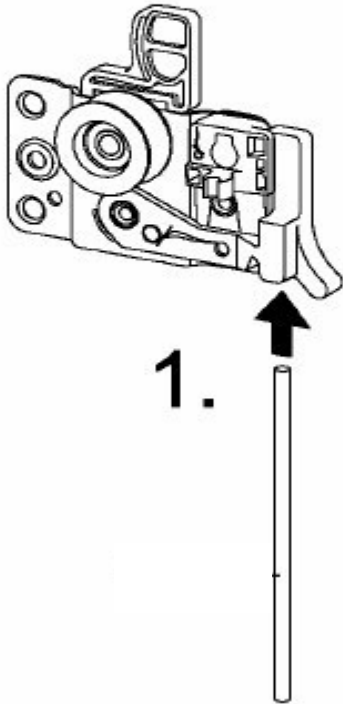
D2

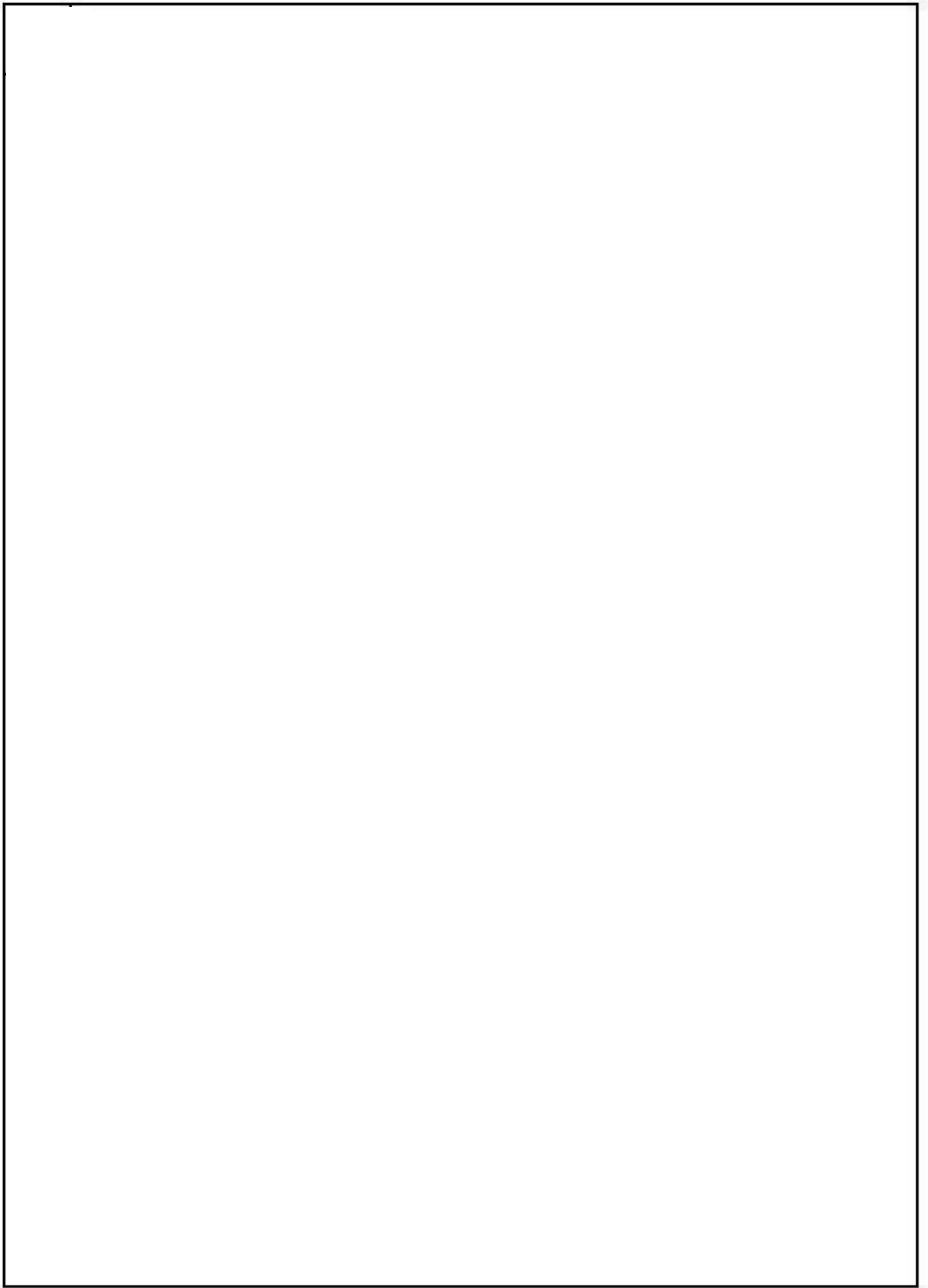




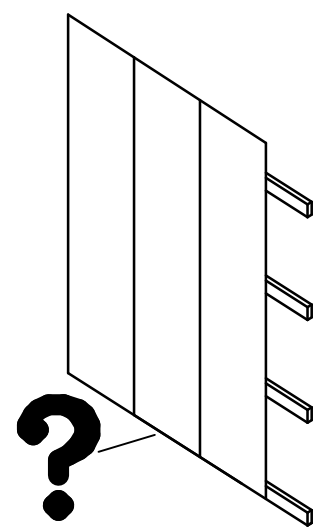
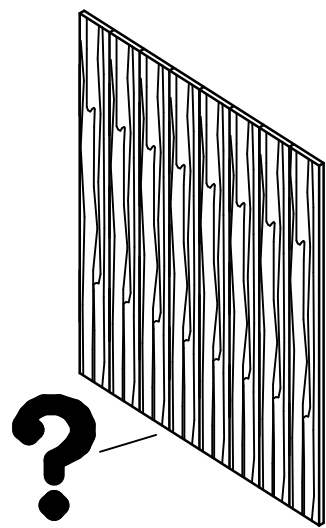
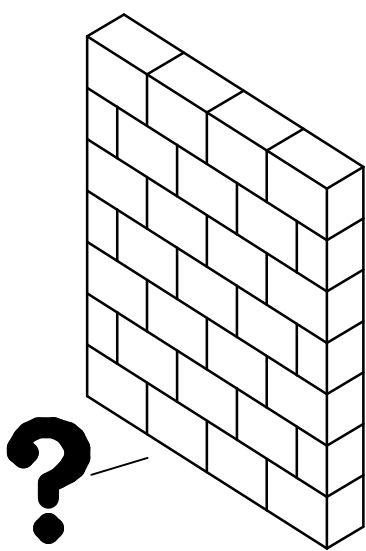
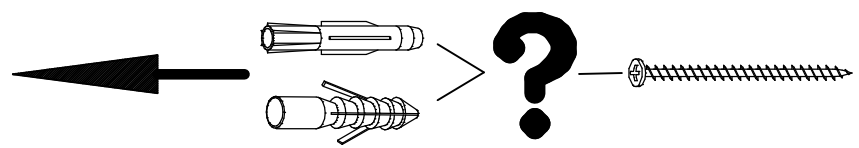
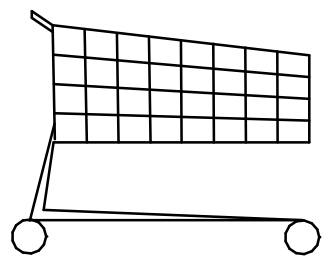
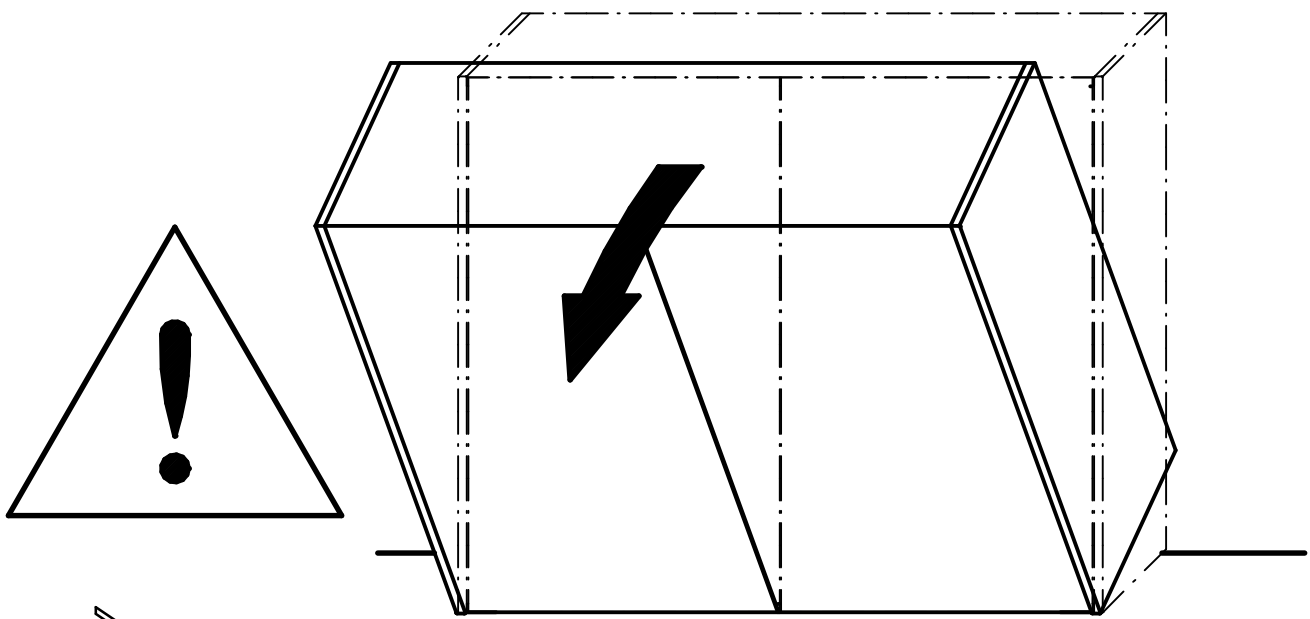
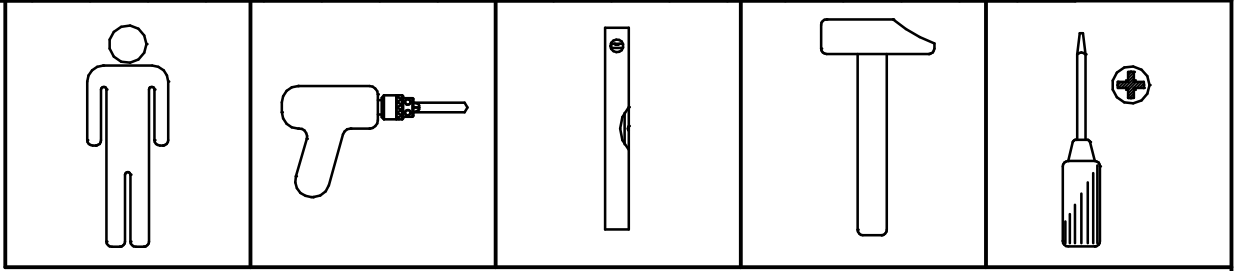
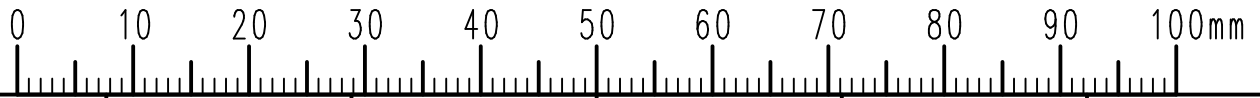


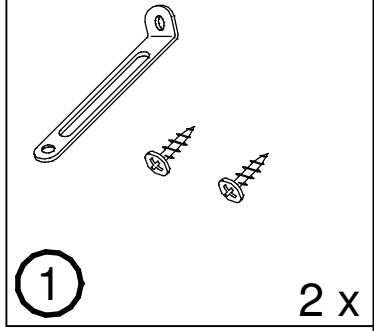
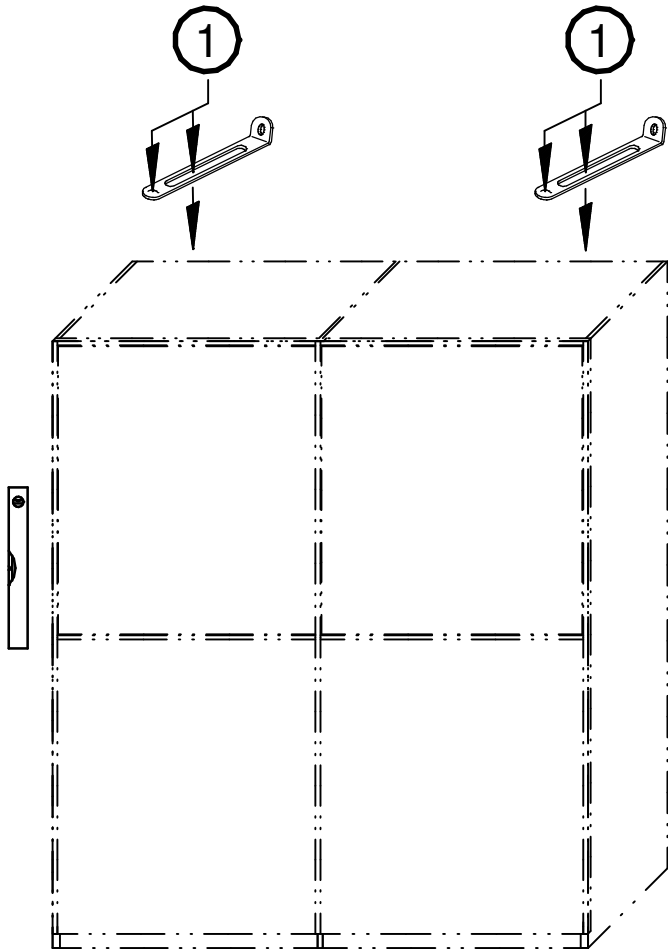
1x



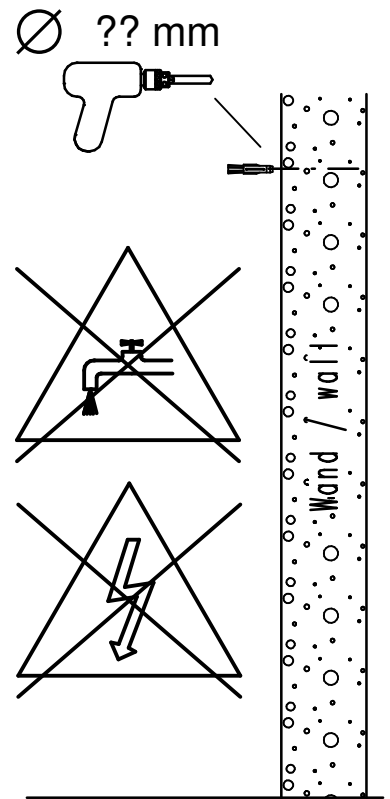
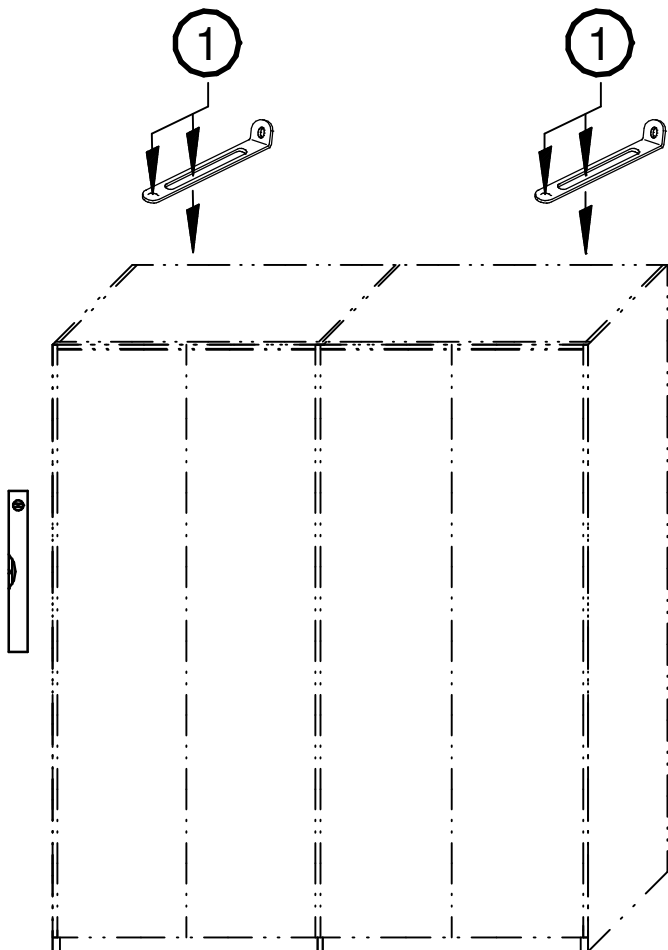








VERSION 1



VERSION 2