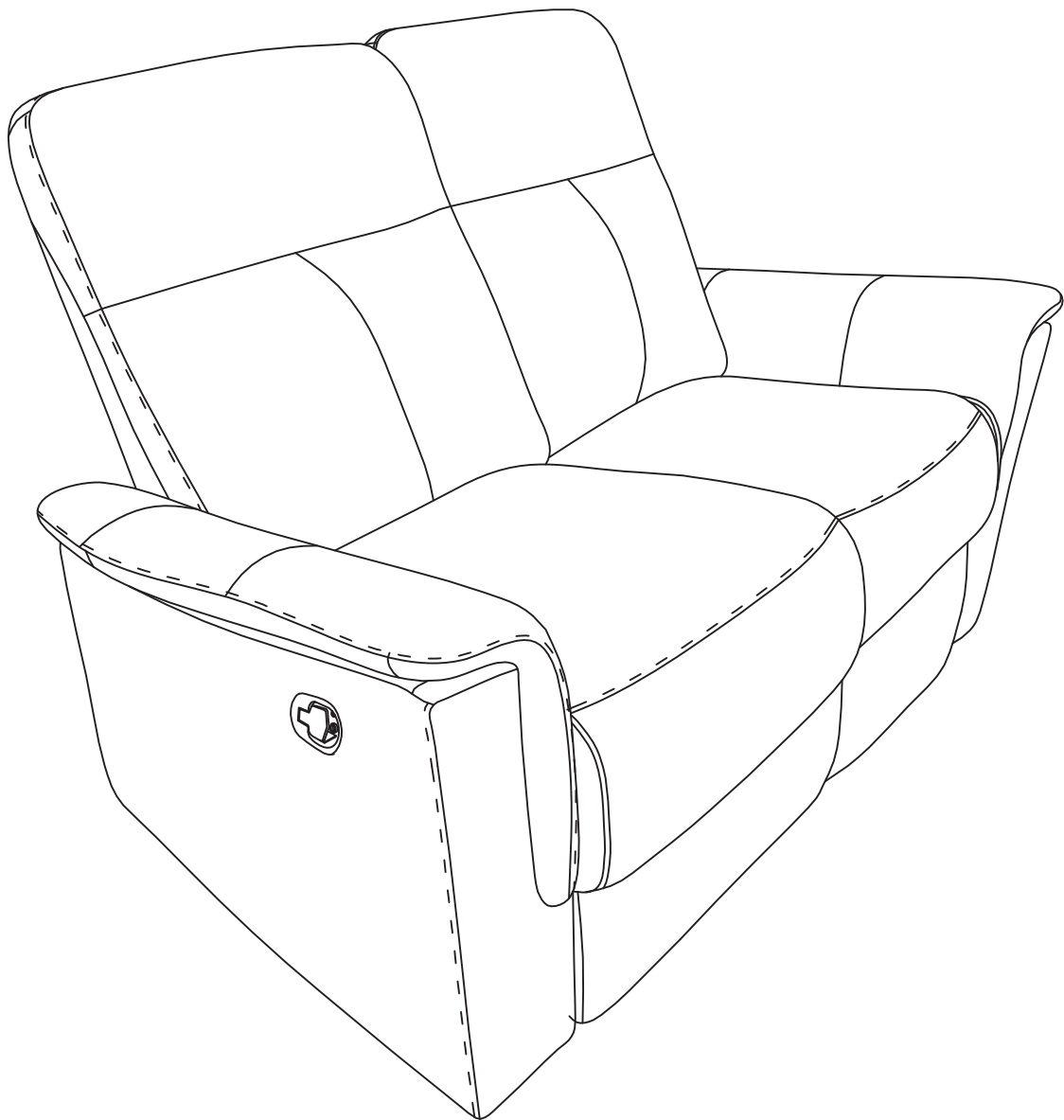


SOUTHBROOK

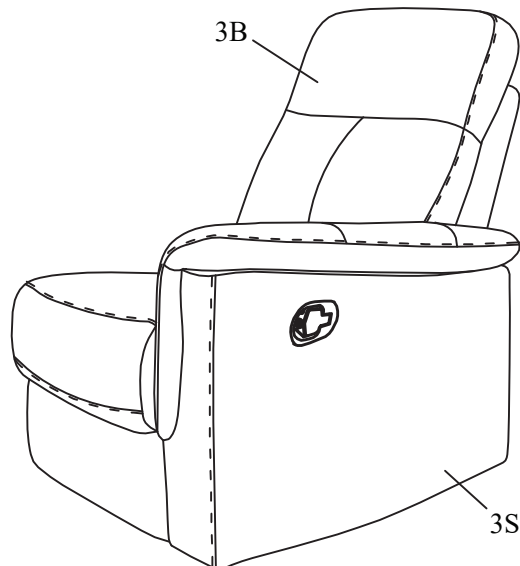
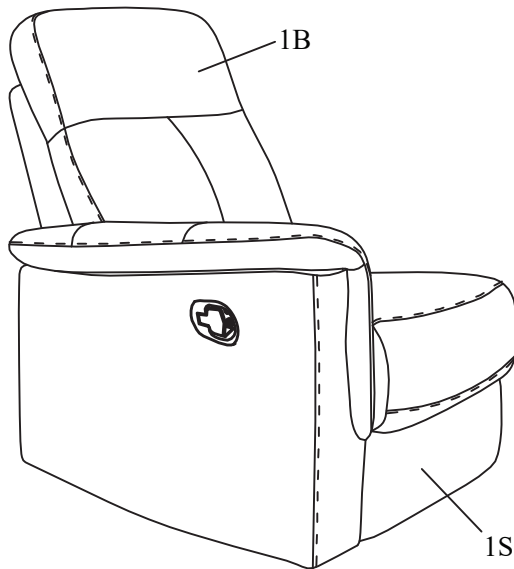
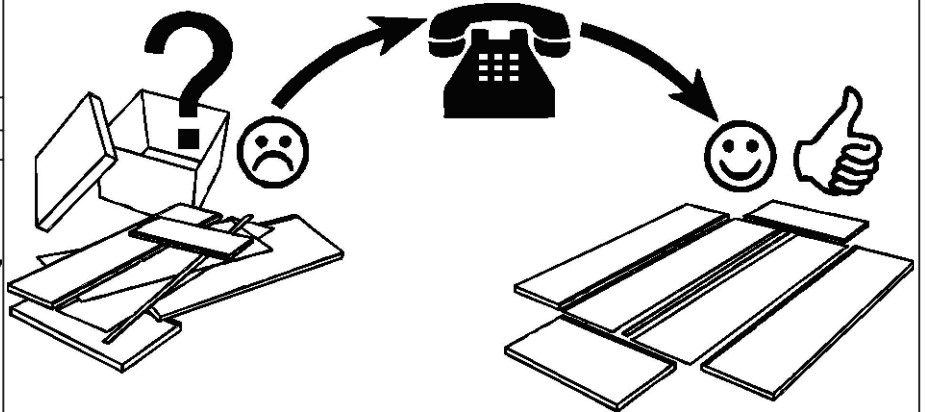
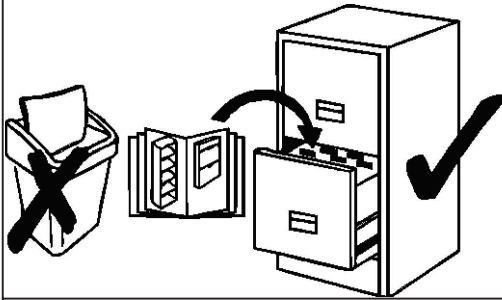


**Service • Assistenza • Dienstverlening • Serwis
Servis • Szerviz • Сервисная служба**

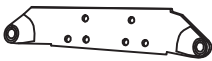
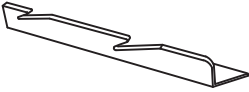
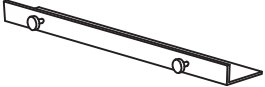
Name • Nom • Nome • Naam •
Nazwa • Jméno • Názov • Név •
Denumire • isim • Название

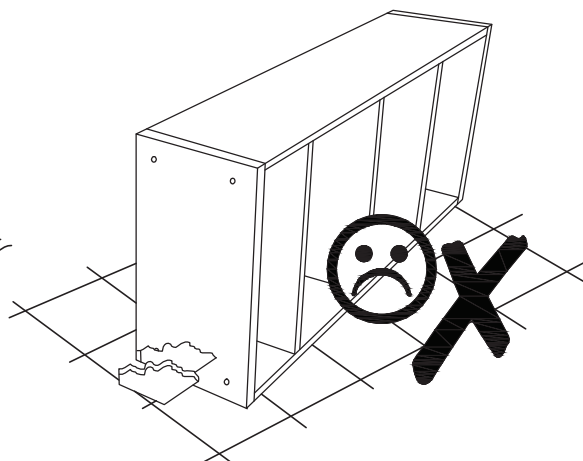
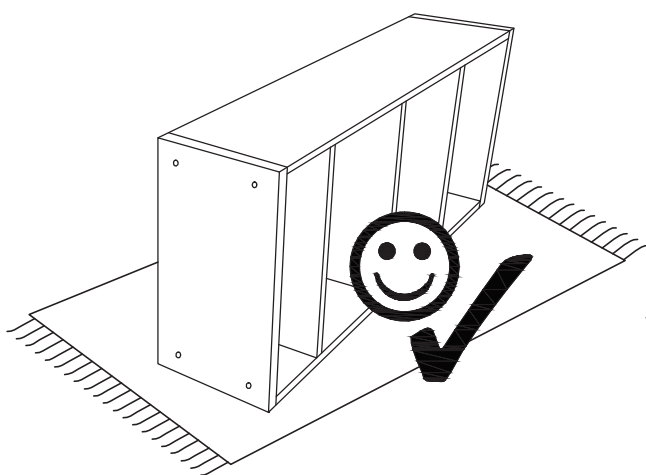
Nr. • No. • N° • Номер • Č • Sz

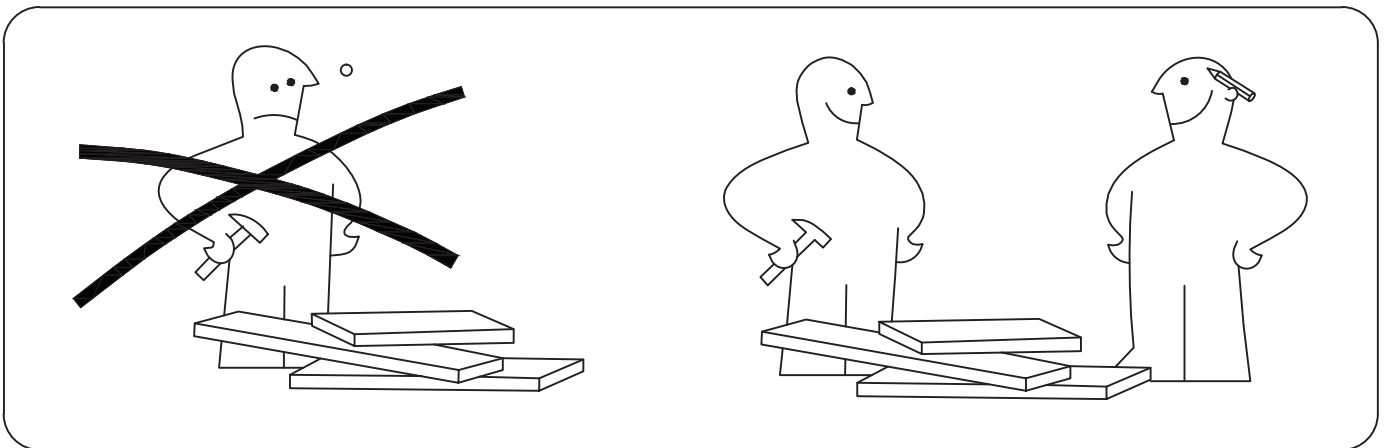
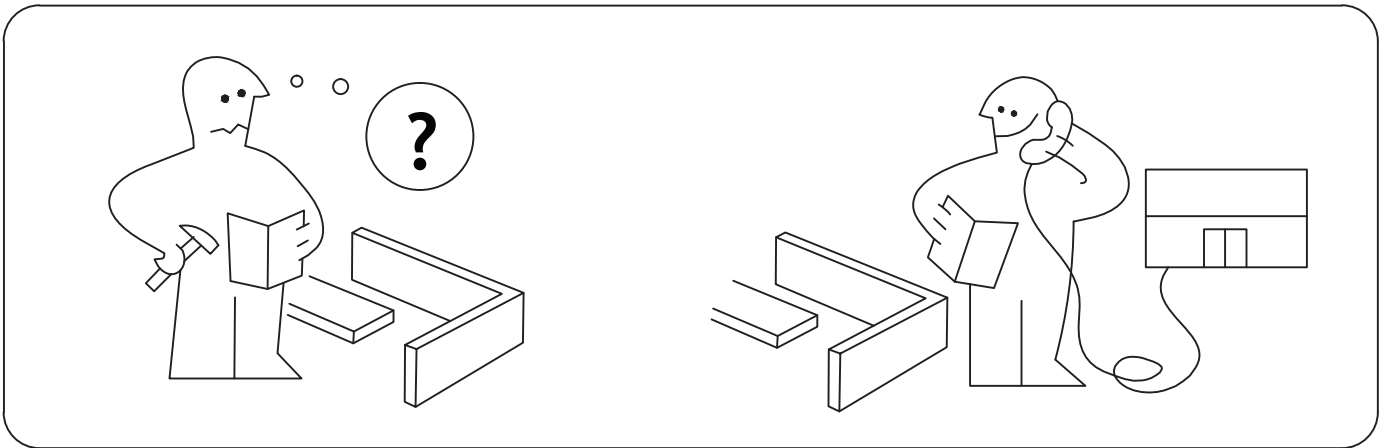
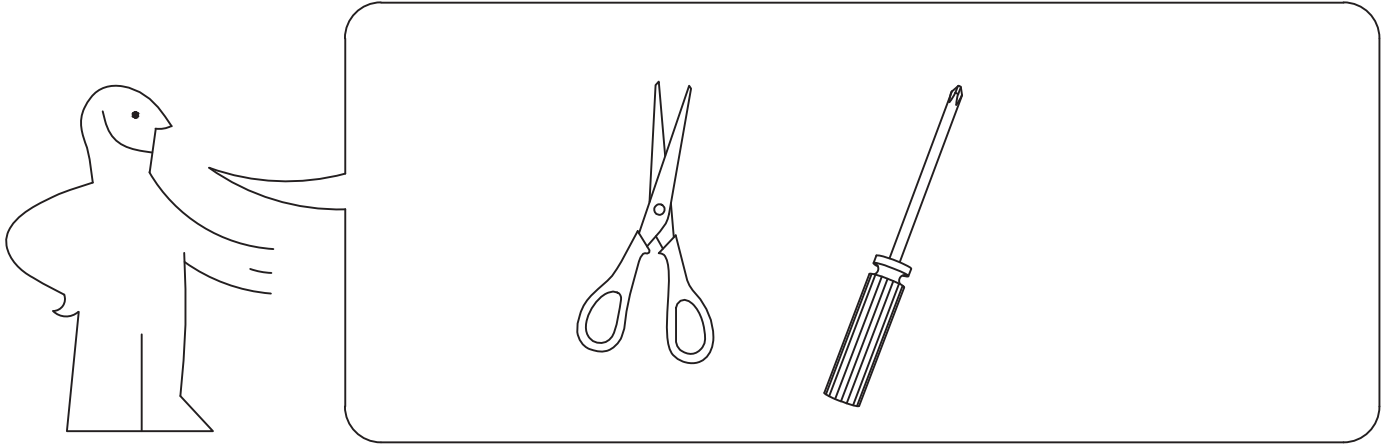
Тур • Туре • Тір • Тірус • Тіро
Тип



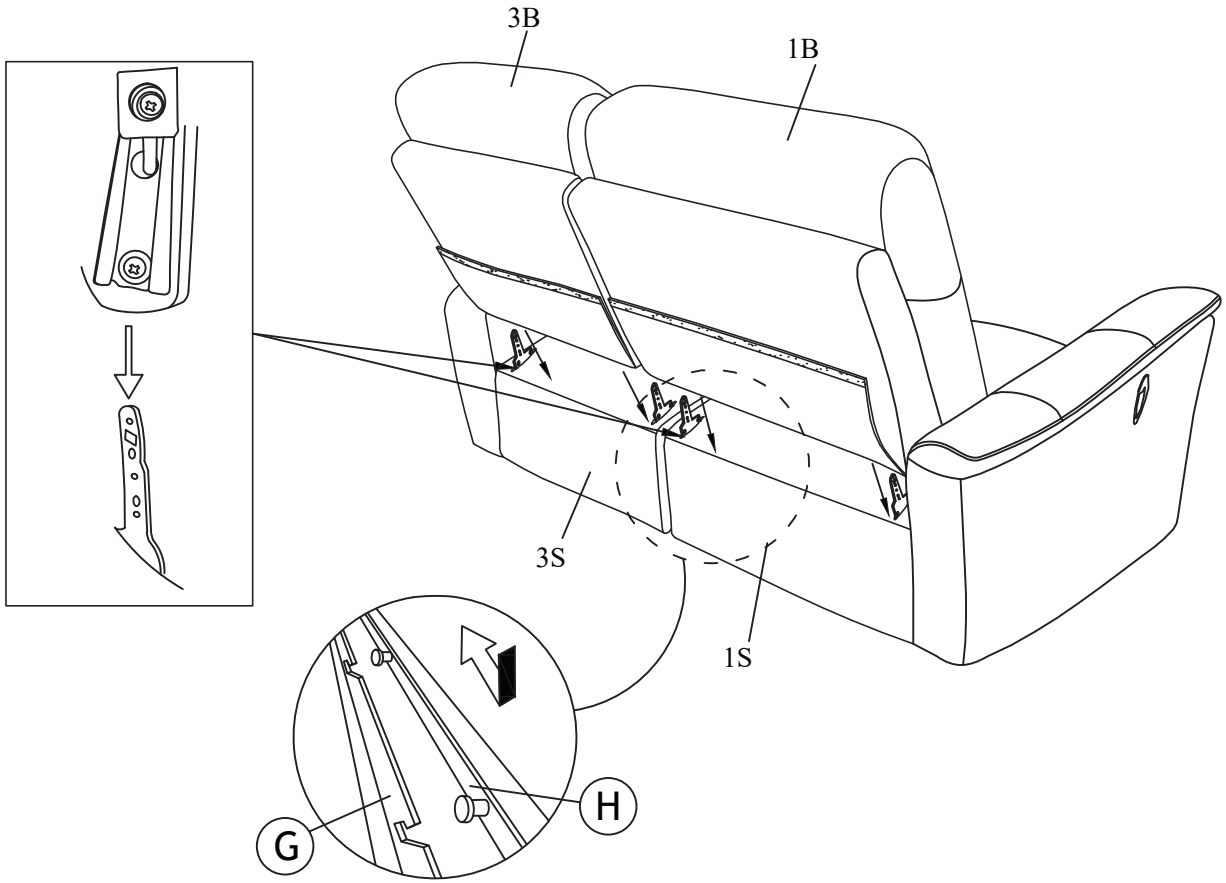
vormontiert • preinstalled • pre installé • pre installato
 • voorgeïnstalleerd • preinstalowany • předinstalovaný
 • predinštalovaný • elõre telepítve • preinstalat
 • önceden yüklenmiş • предварительно установлен

7		
G		
H		

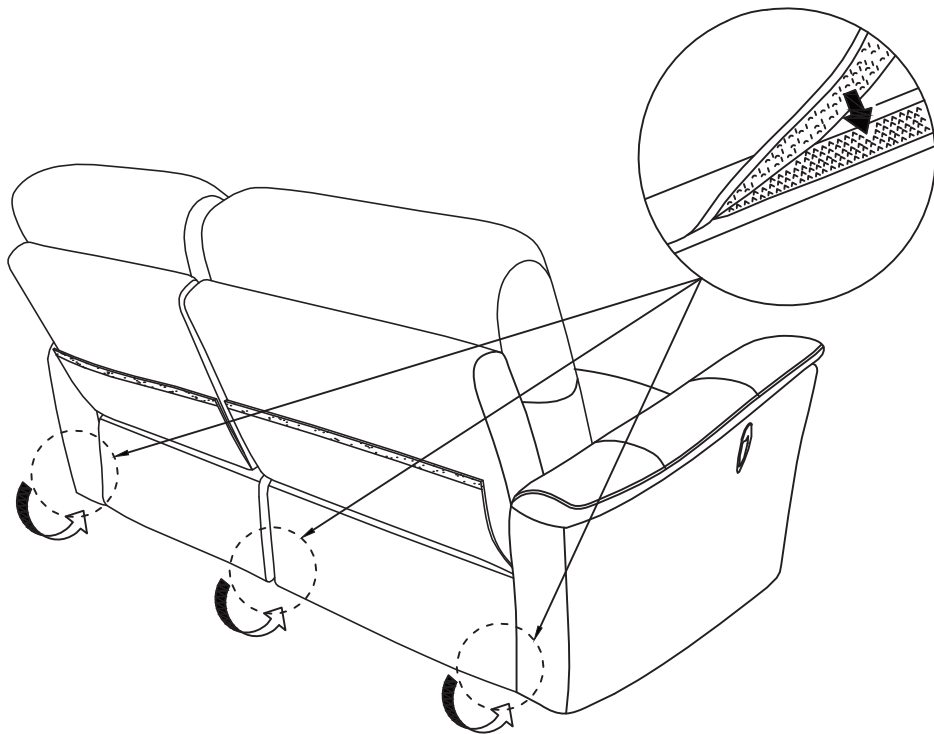




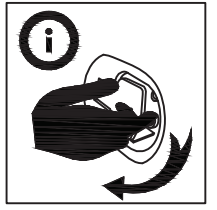
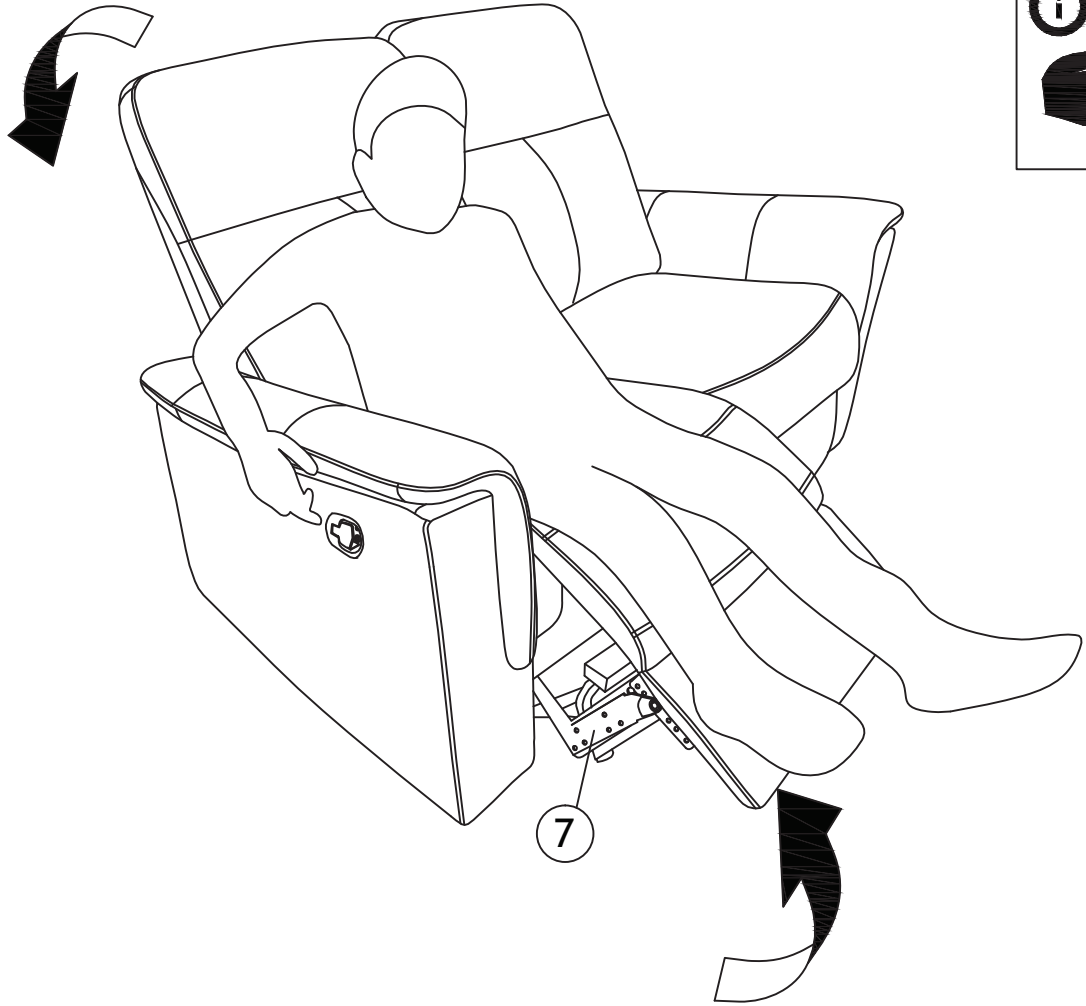
1



2



3



4

