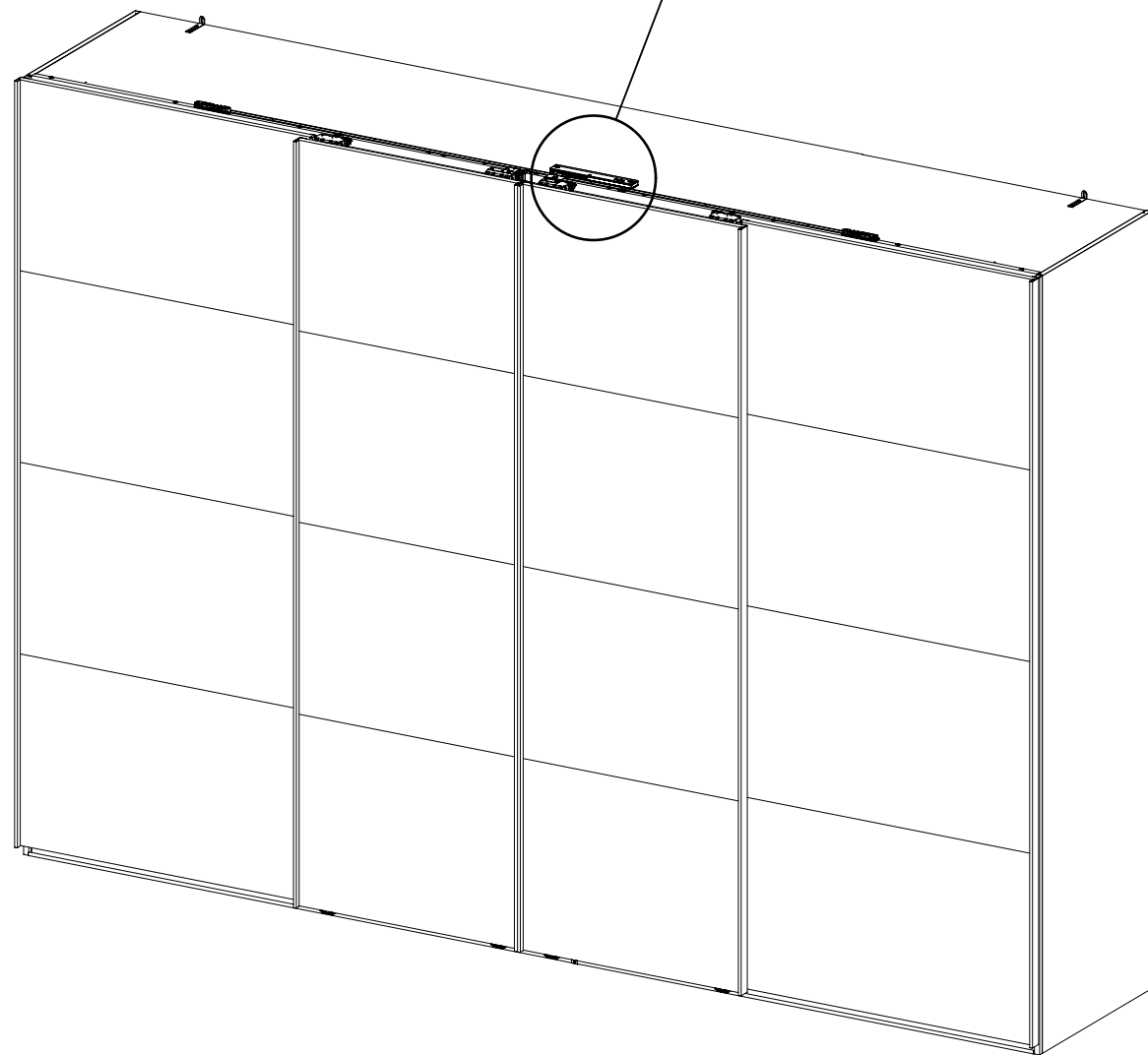
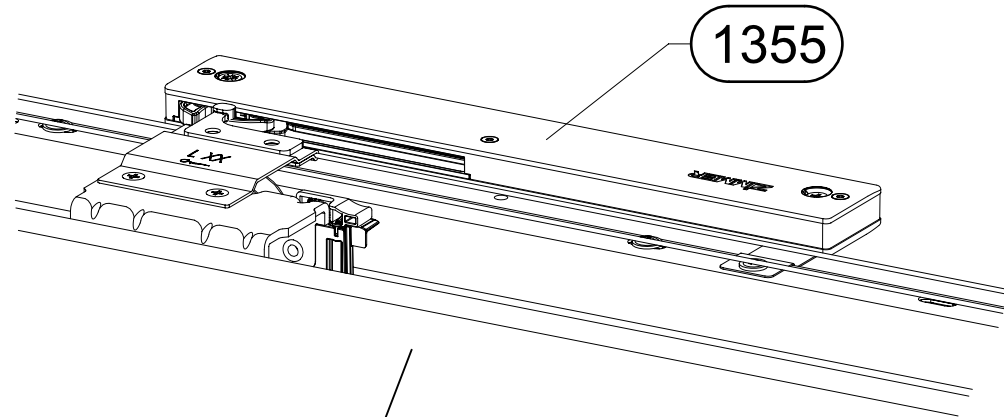
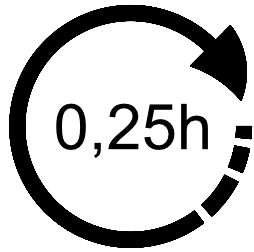
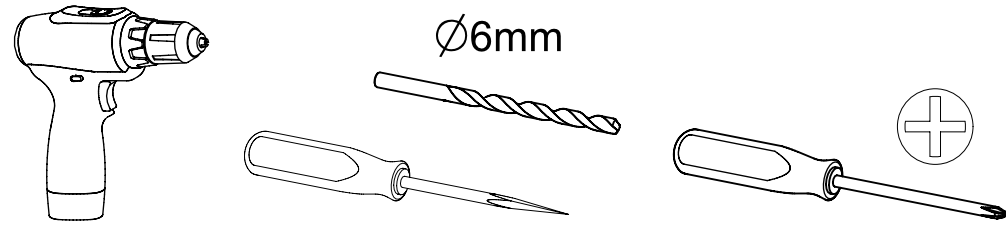


1.

MZ241\_01

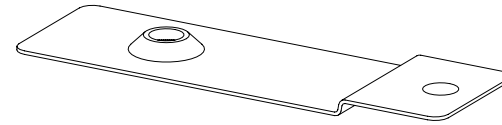
rauch



2.

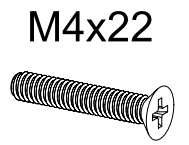
2x

1357



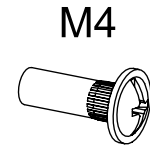
2x

345



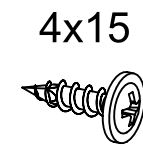
2x

580



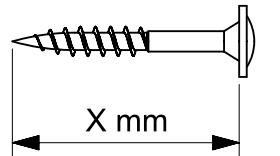
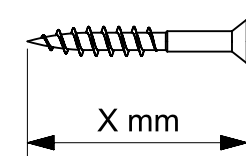
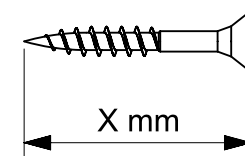
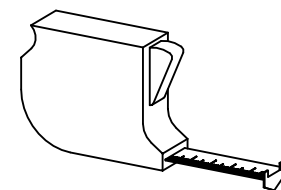
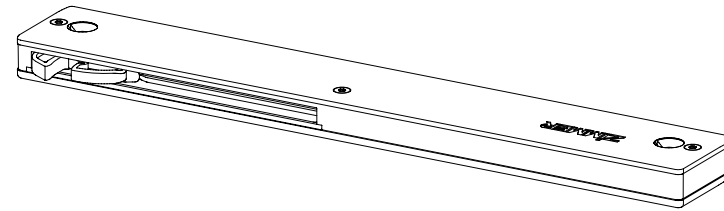
2x

201



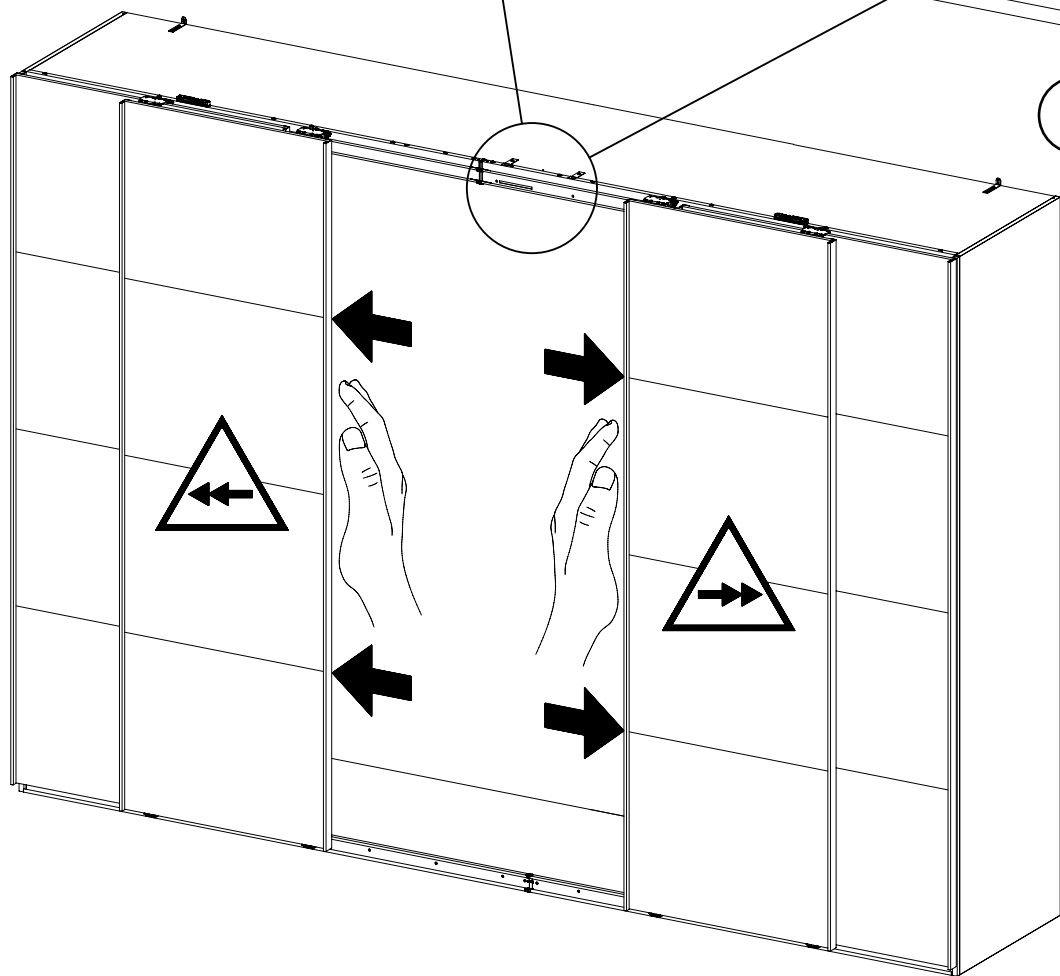
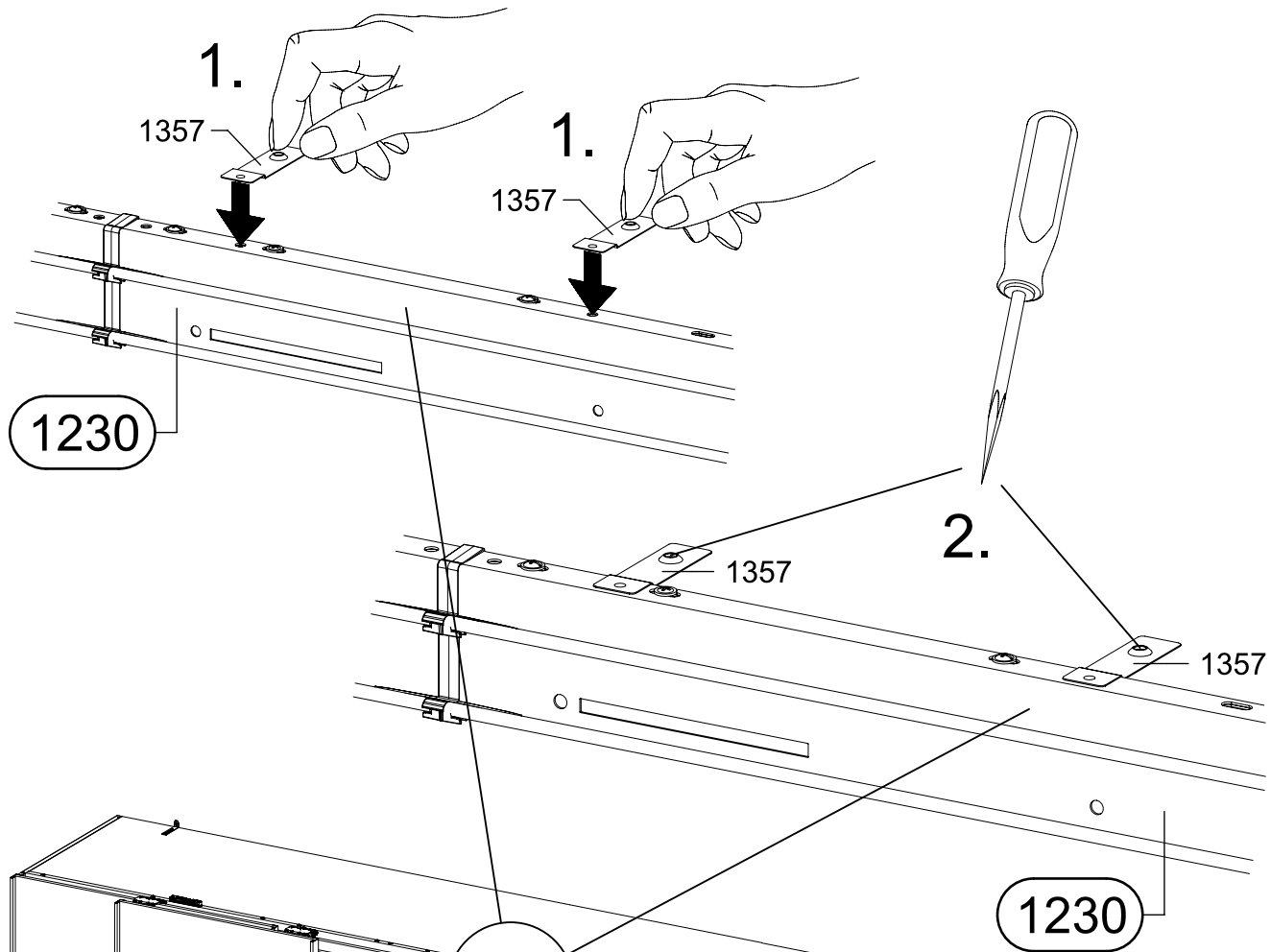
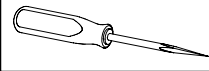
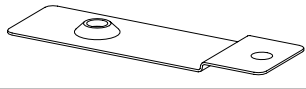
1x

1355



1

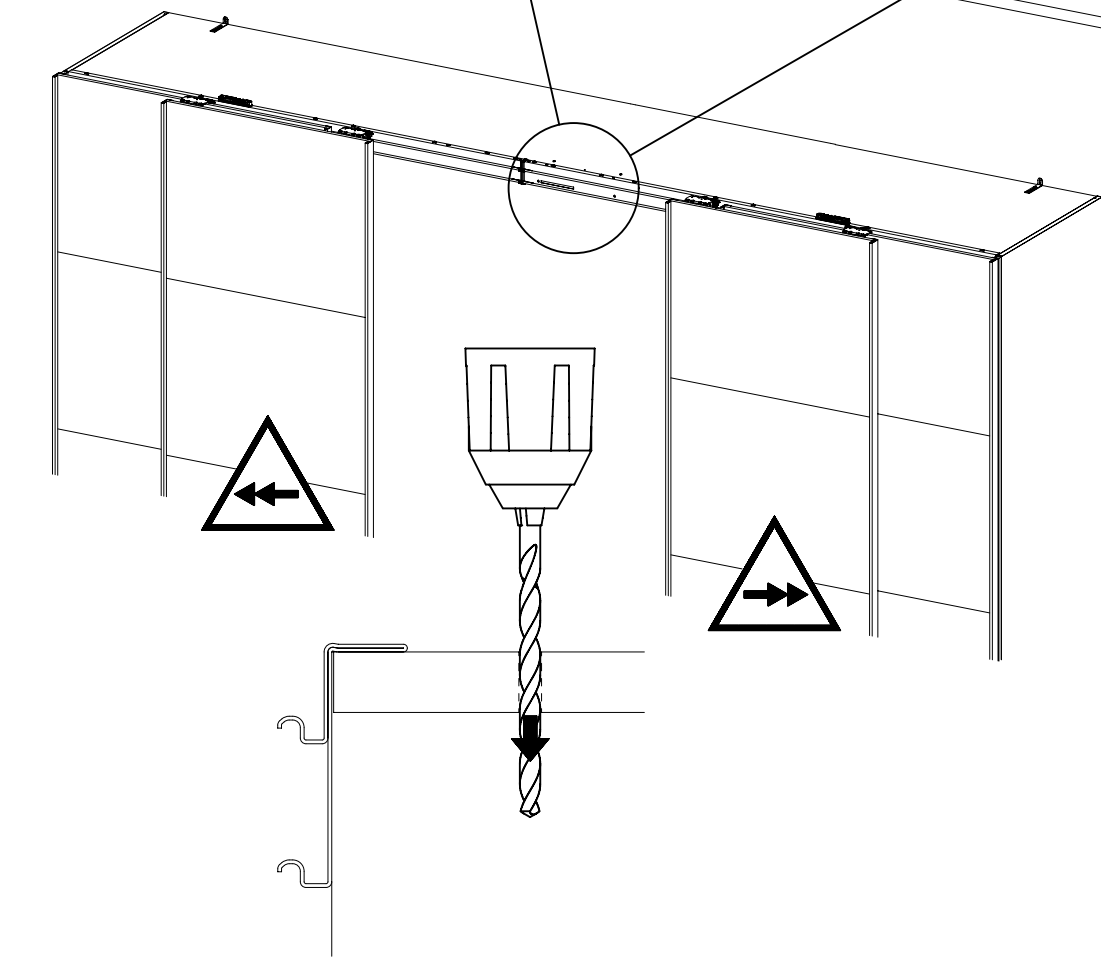
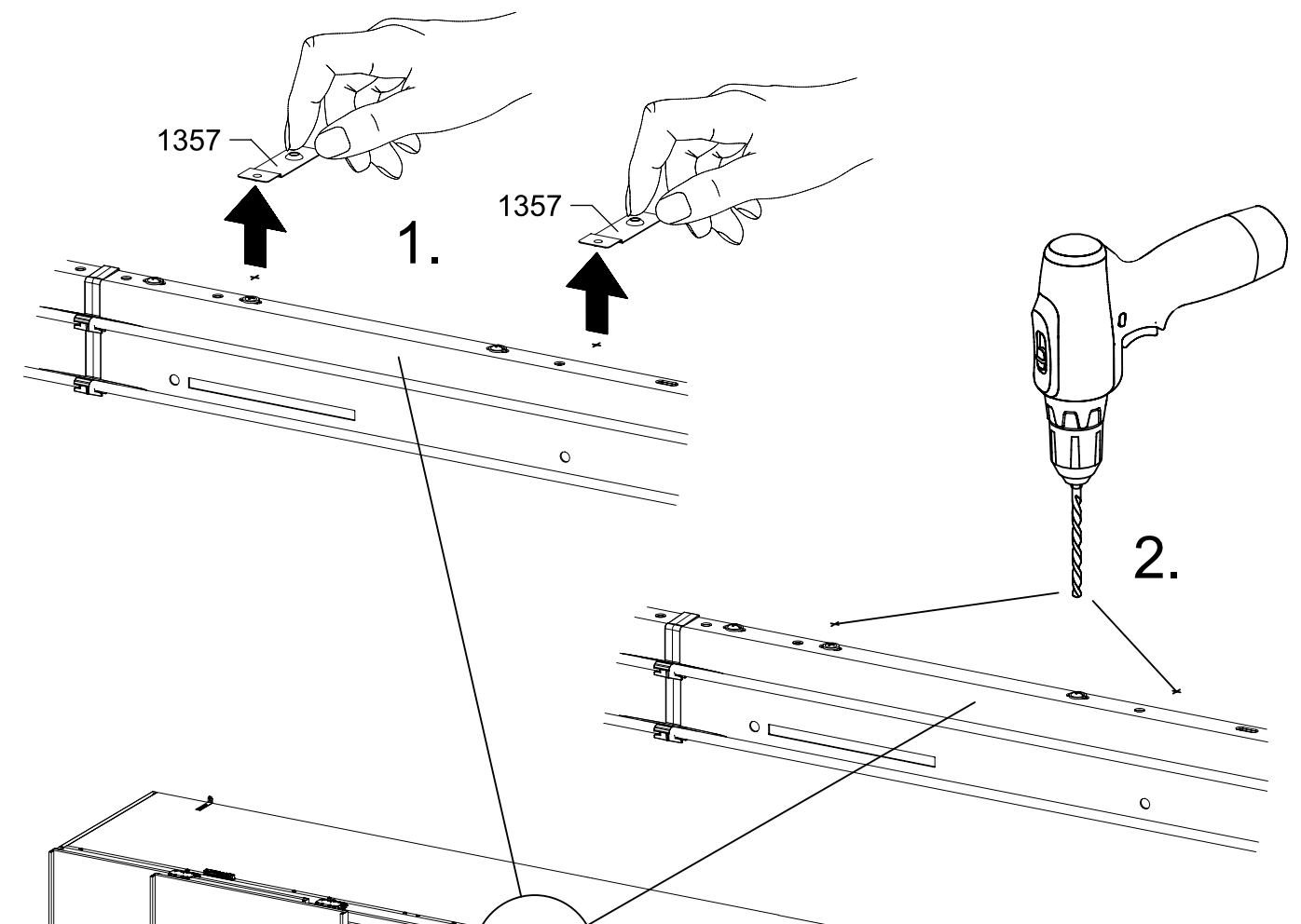
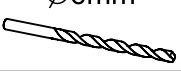
2x 1357

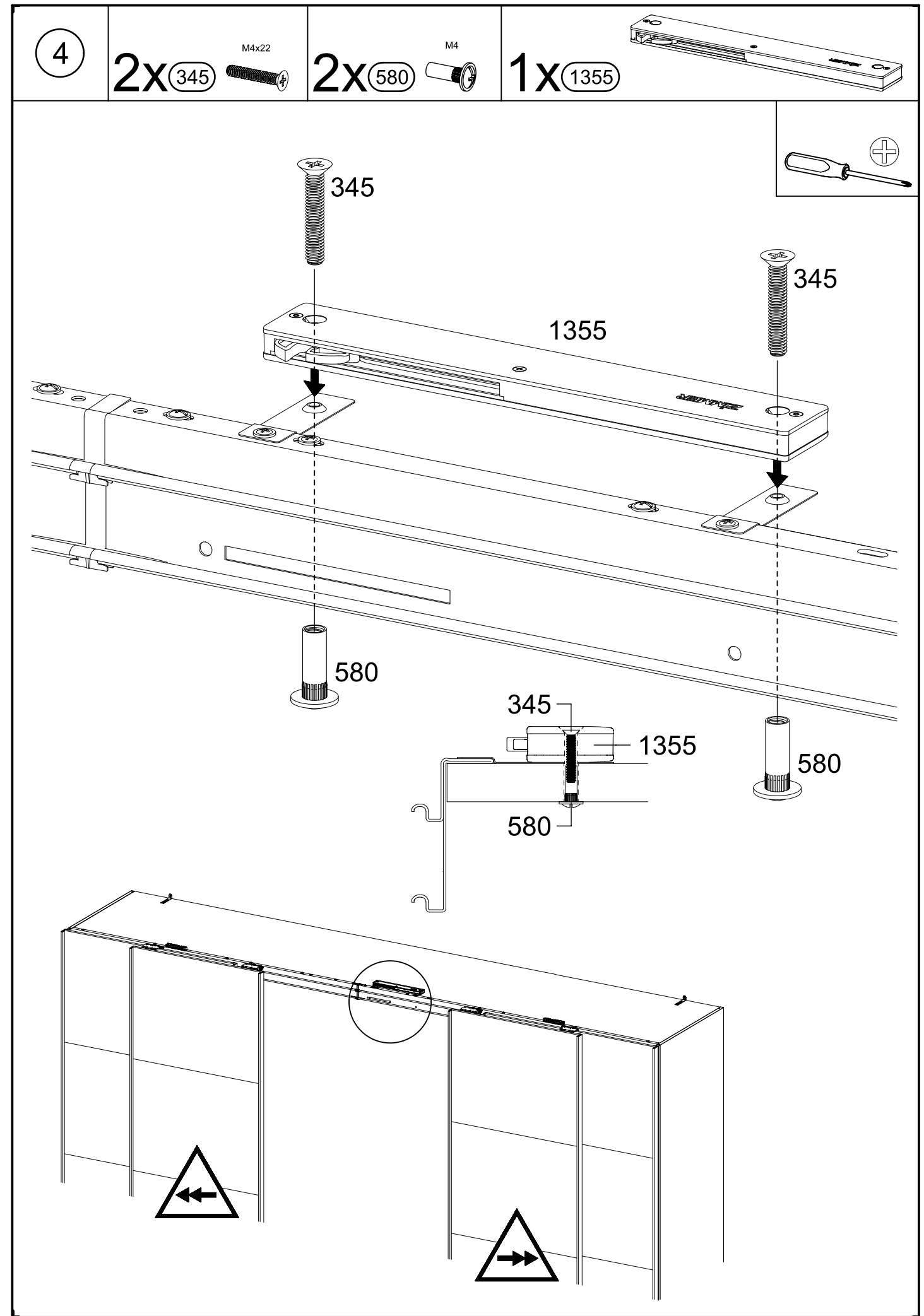
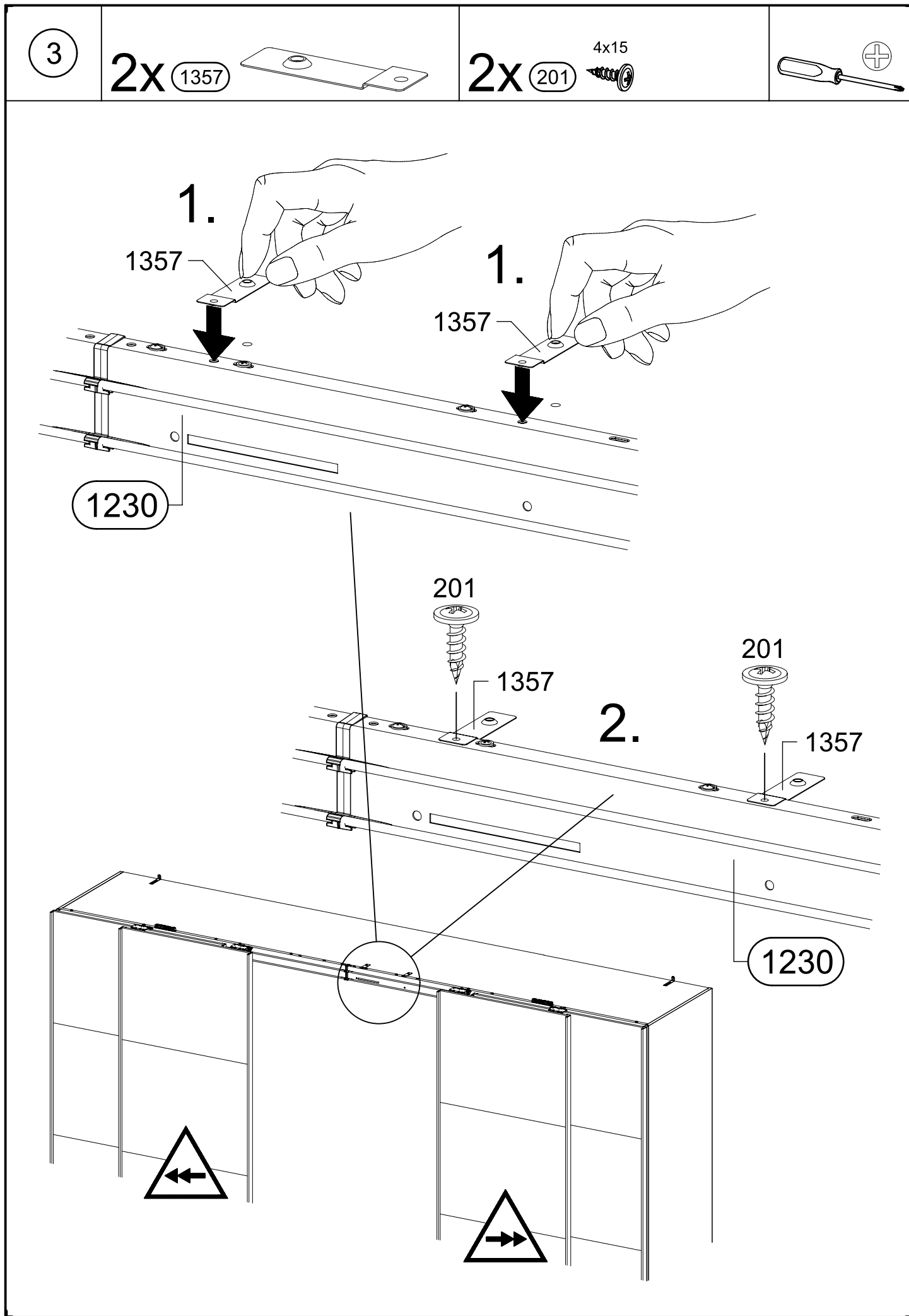


2

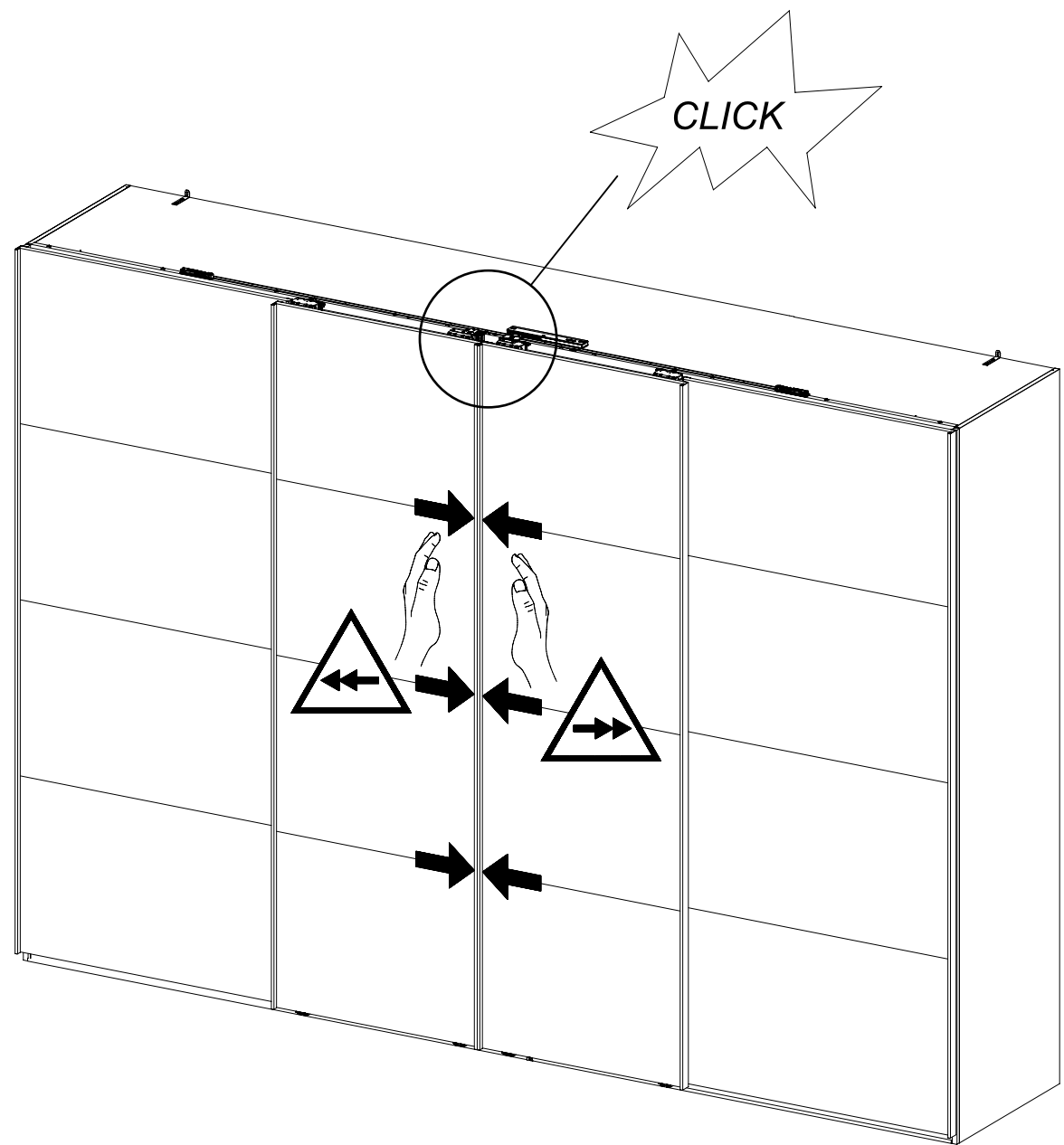


Ø6mm



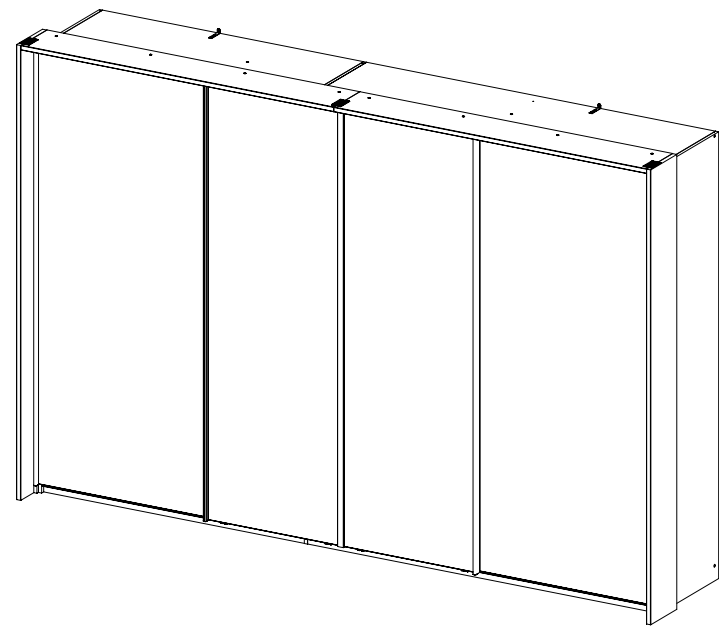
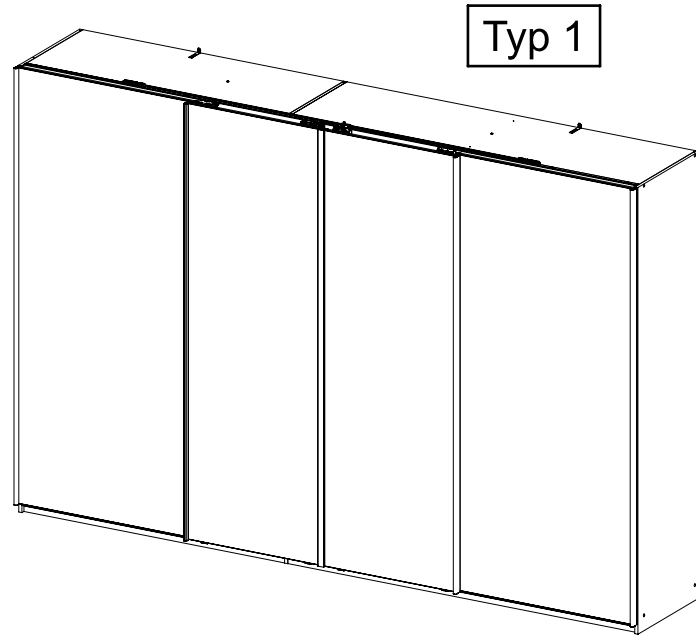
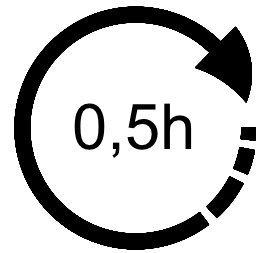
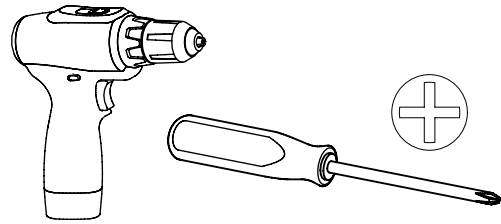


5

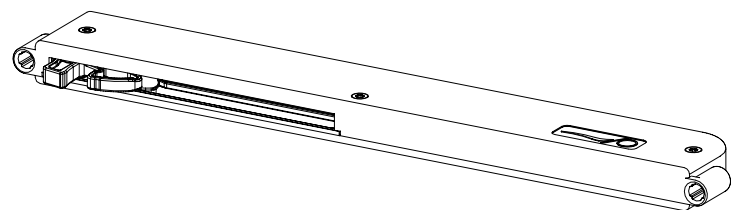


MZ247\_01

rauch



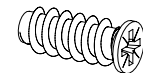
2x



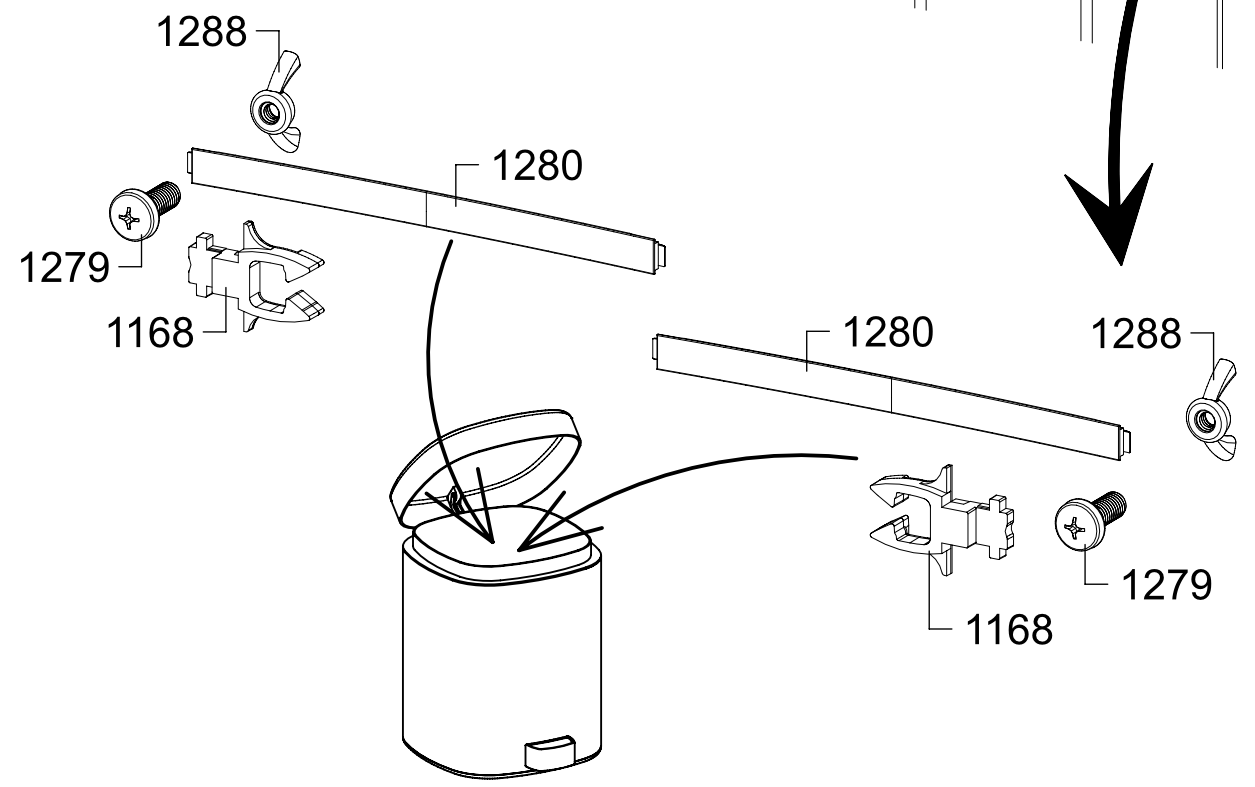
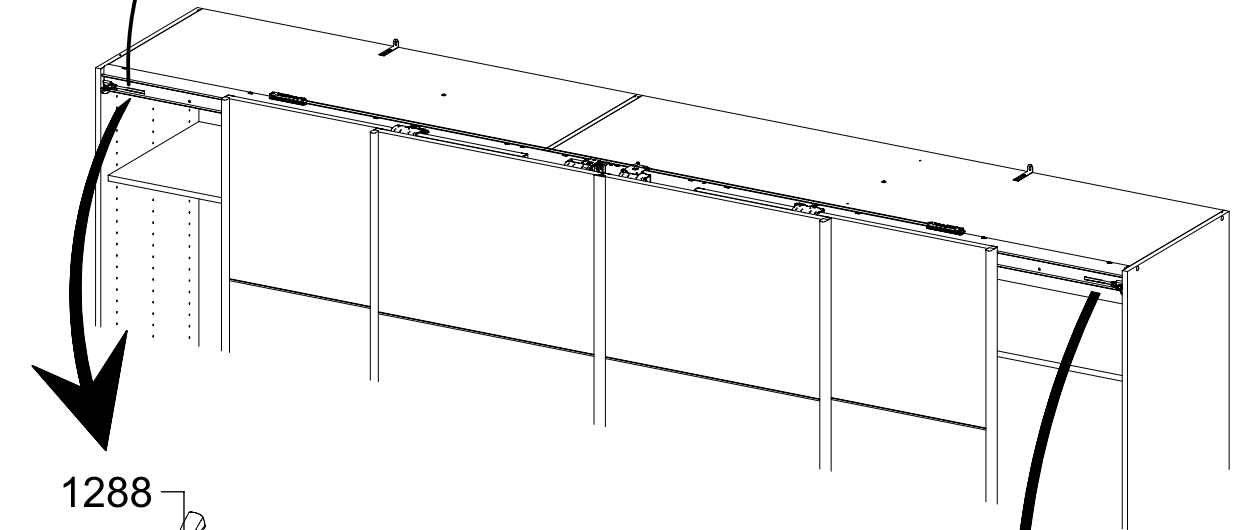
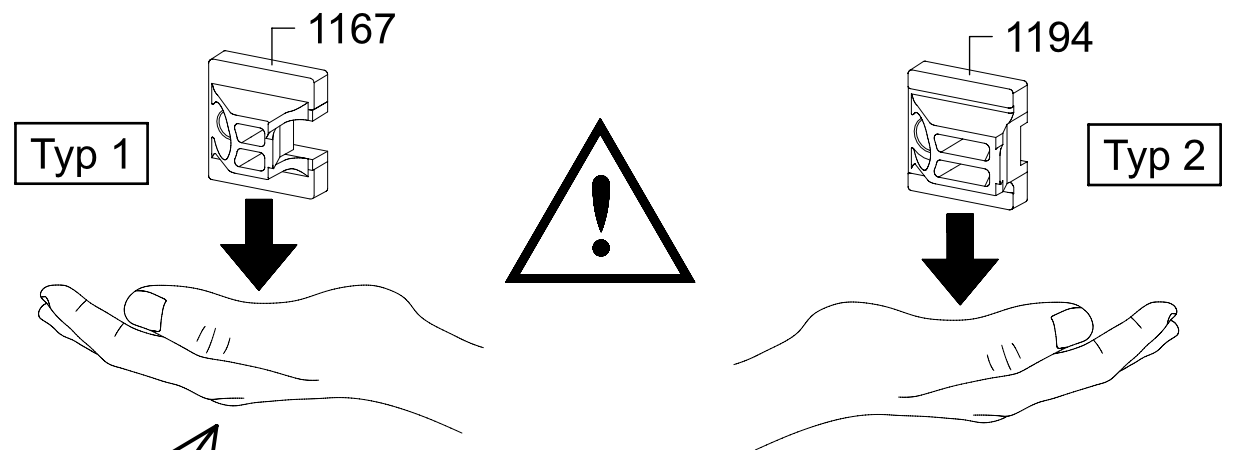
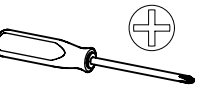
4x

6,3x16

1191

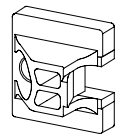


1

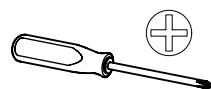
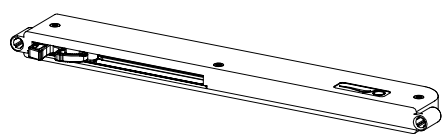


2

2x 1167

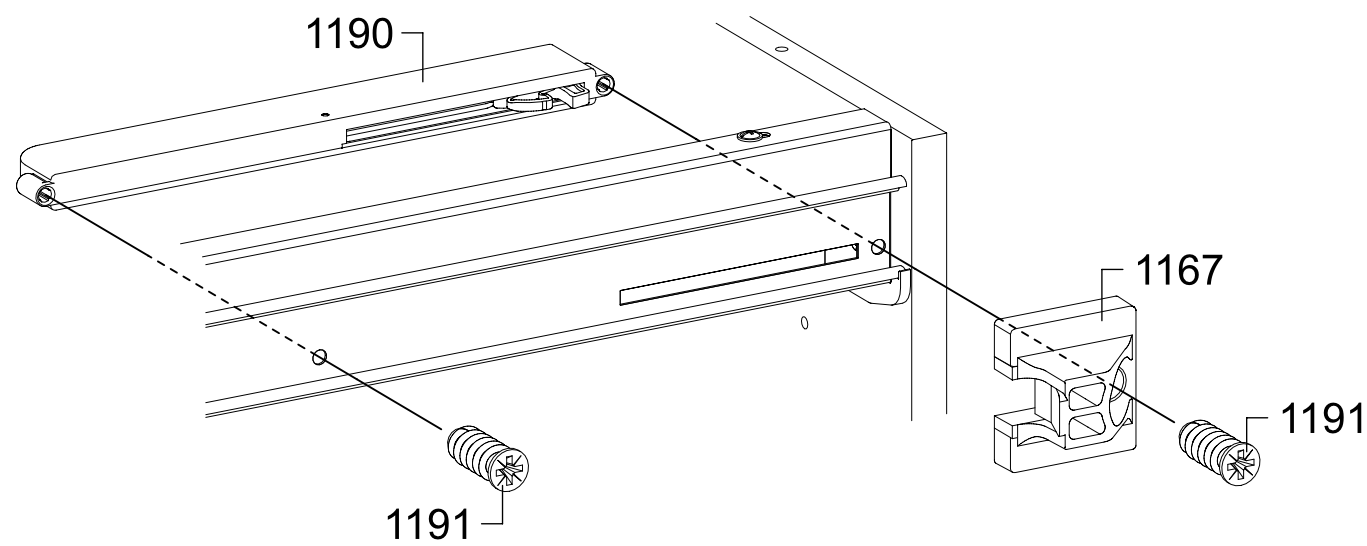
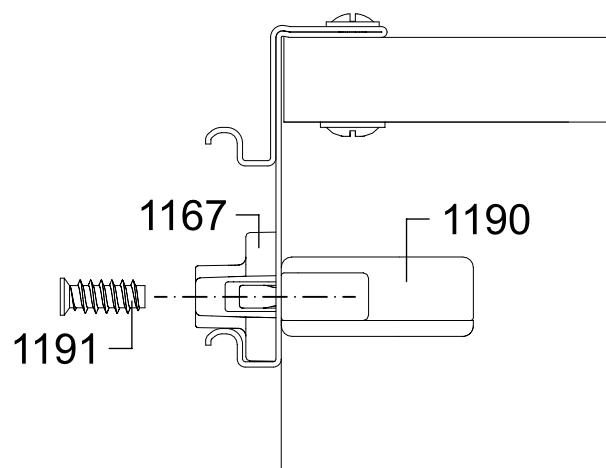
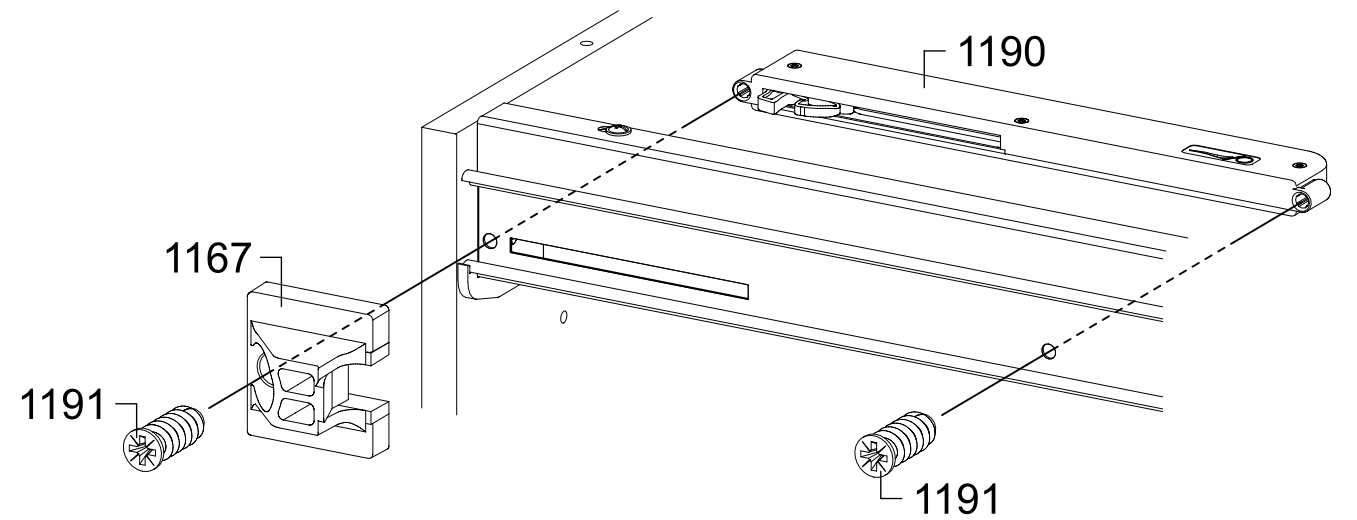


2x 1190



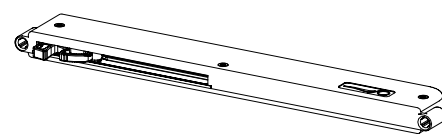
Typ 1

4x 1191 6,3x16

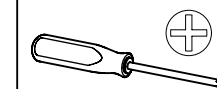


3

2x 1190

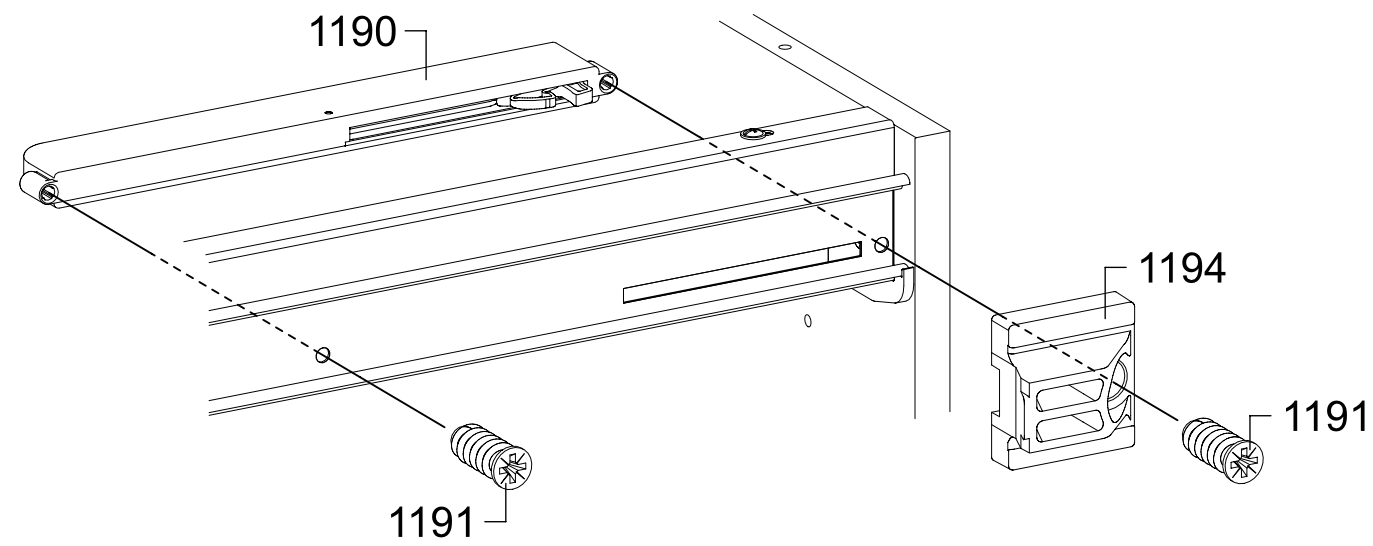
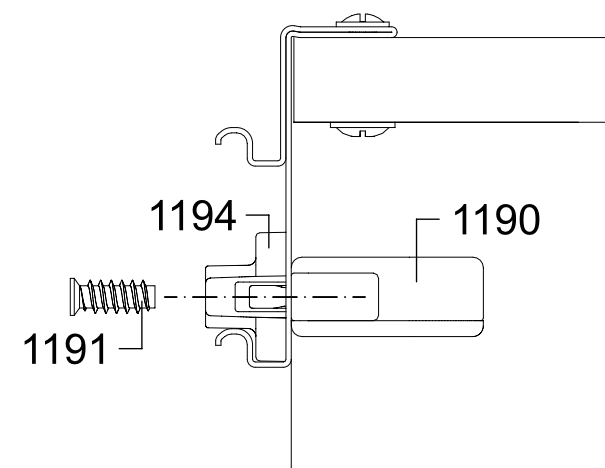
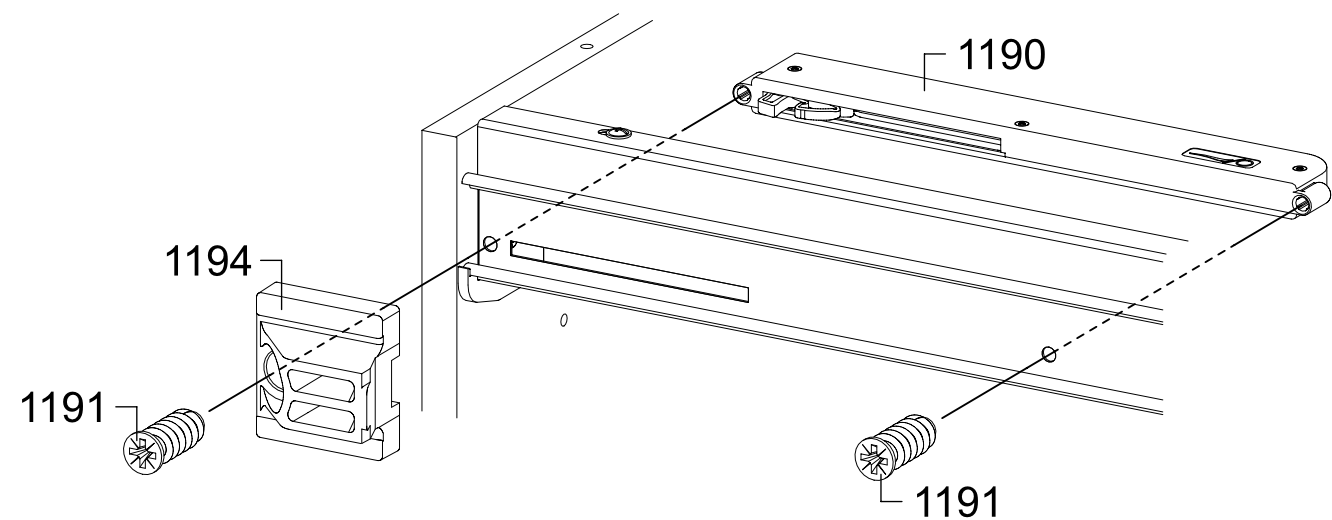
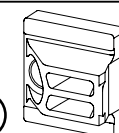


4x 1191



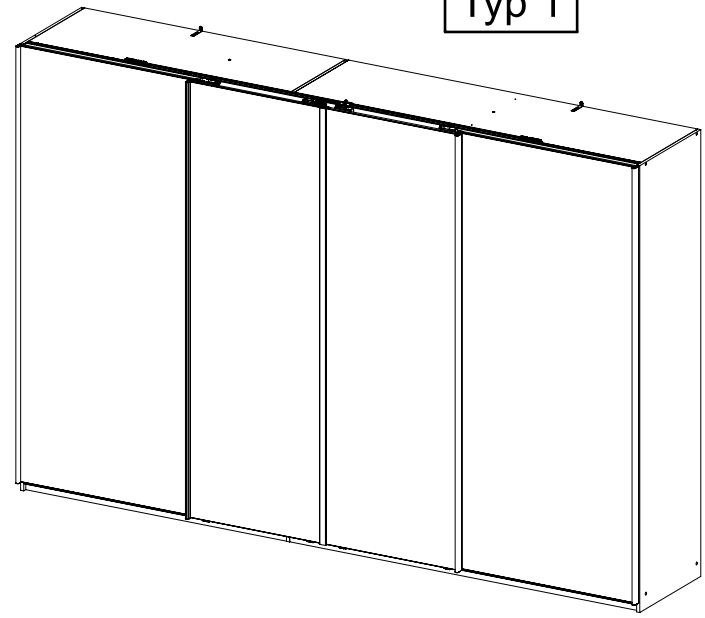
Typ 2

2x 1194





Typ 1



Typ 2

