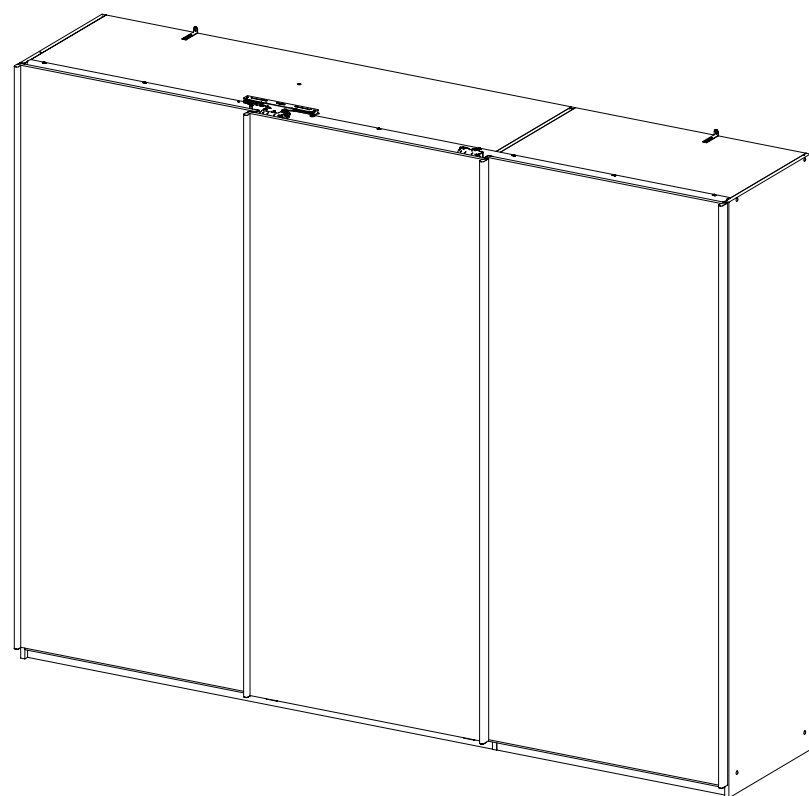
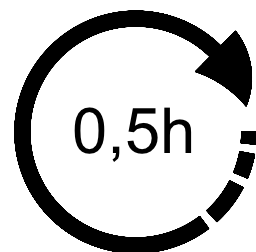
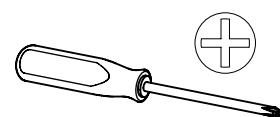
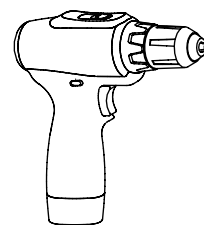


1.

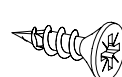
MZ172_02



4x

4x15

836



2x

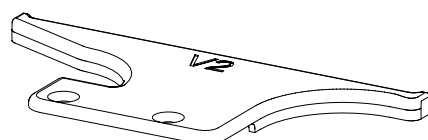
M4x6

1180



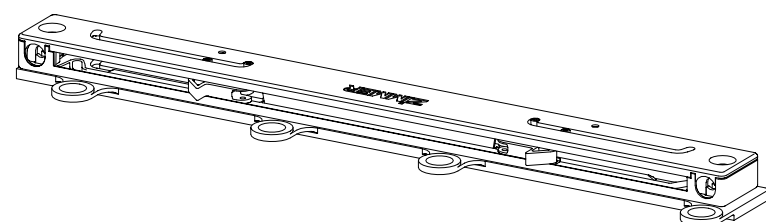
1x

1198



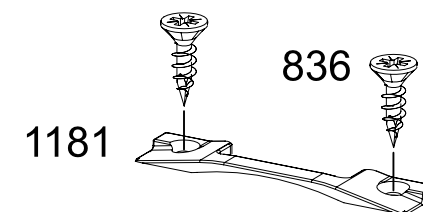
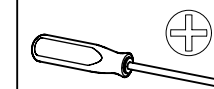
1x

1199



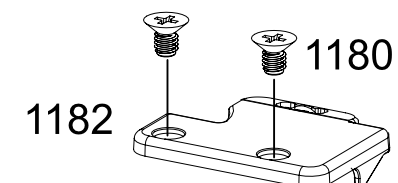
2.

1



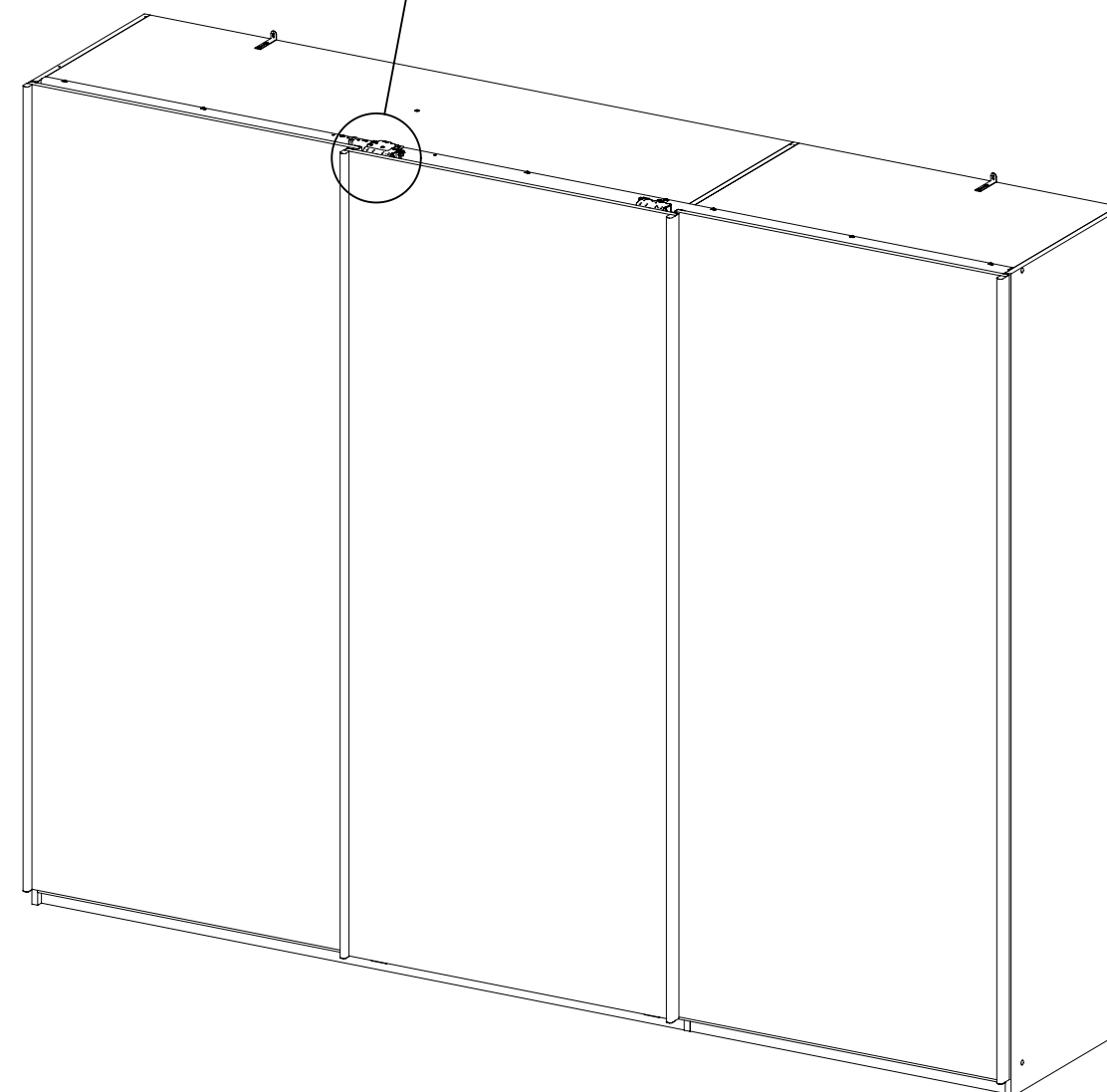
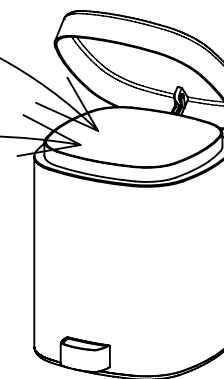
1181

836



1182

1180



3.

2

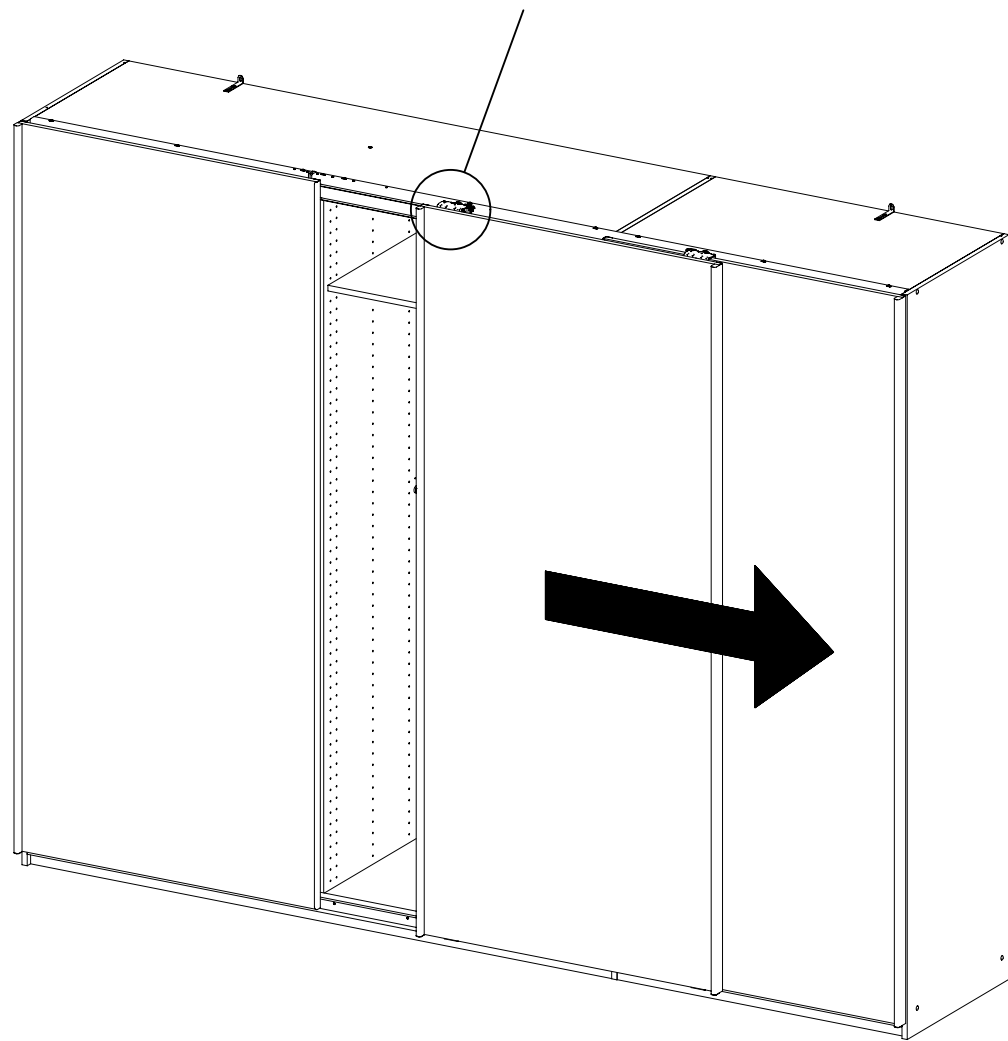
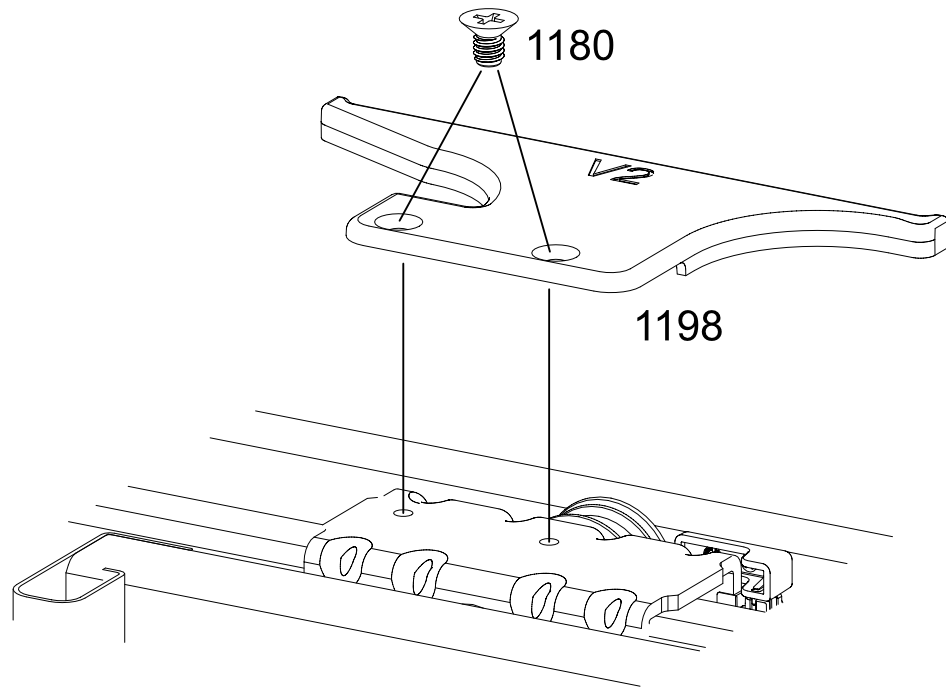
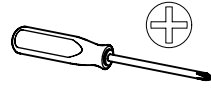
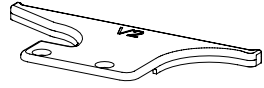
2x

1180

M4x6

1x

1198



MZ172

4.

3

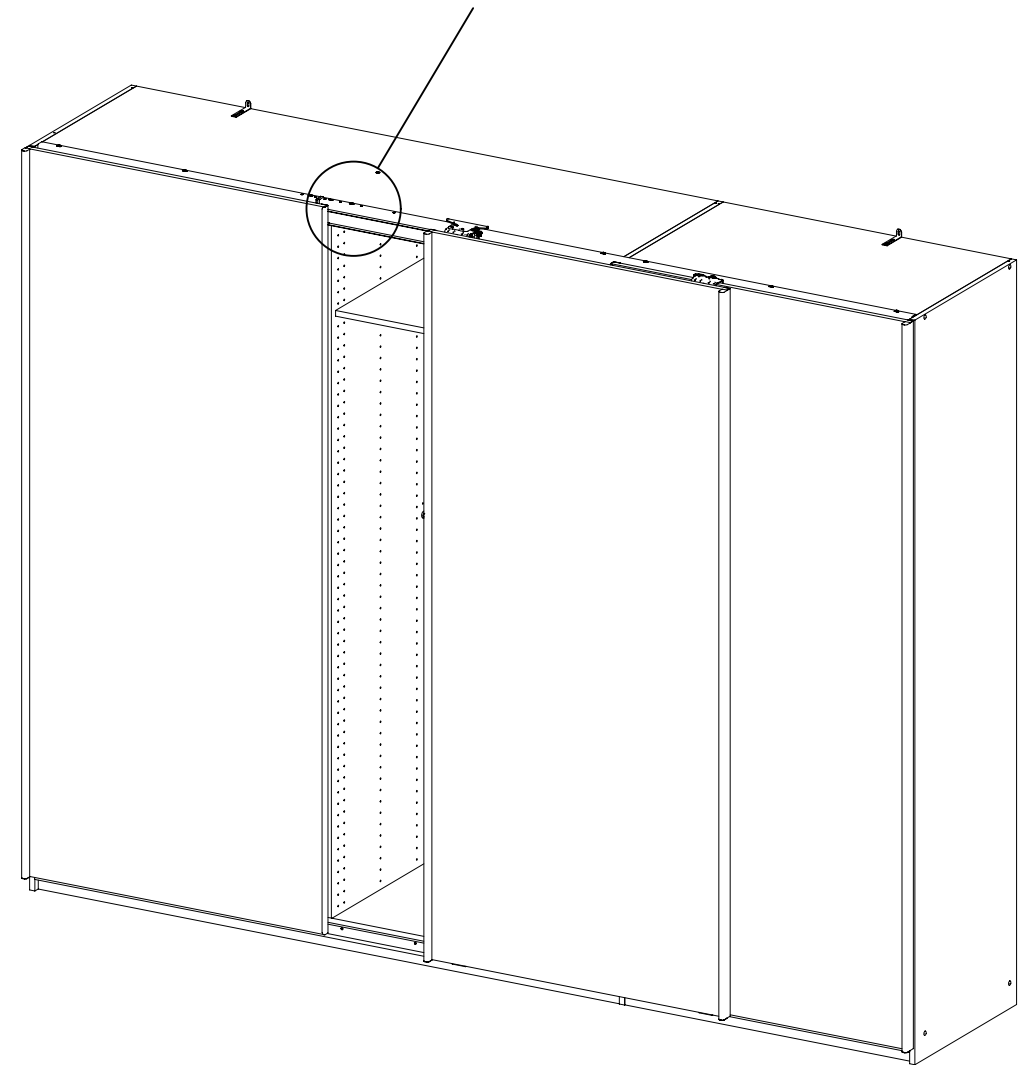
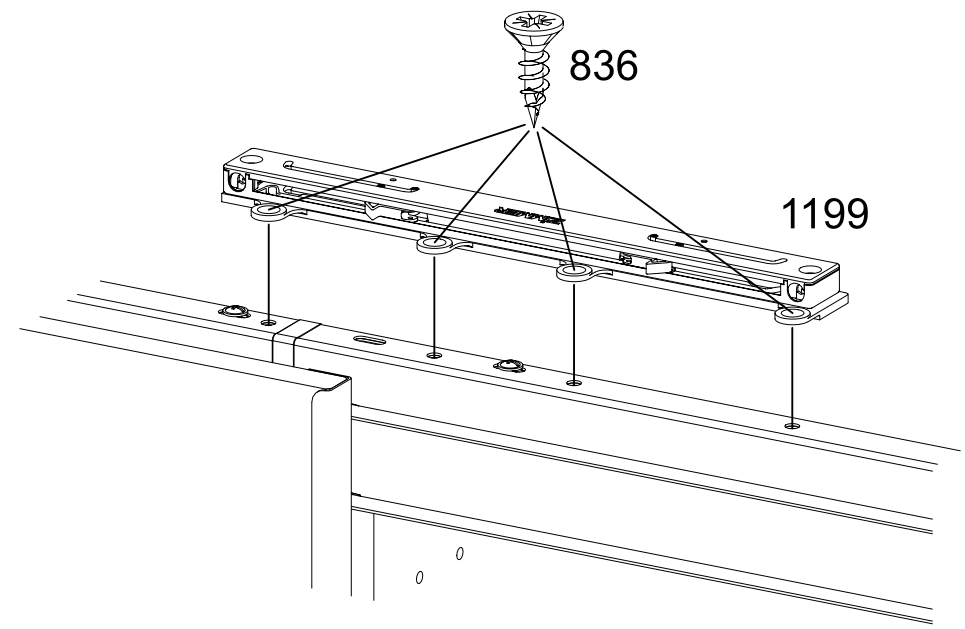
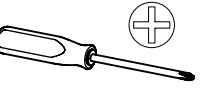
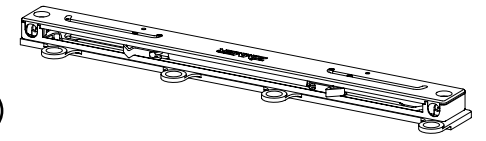
4x

836

4x15

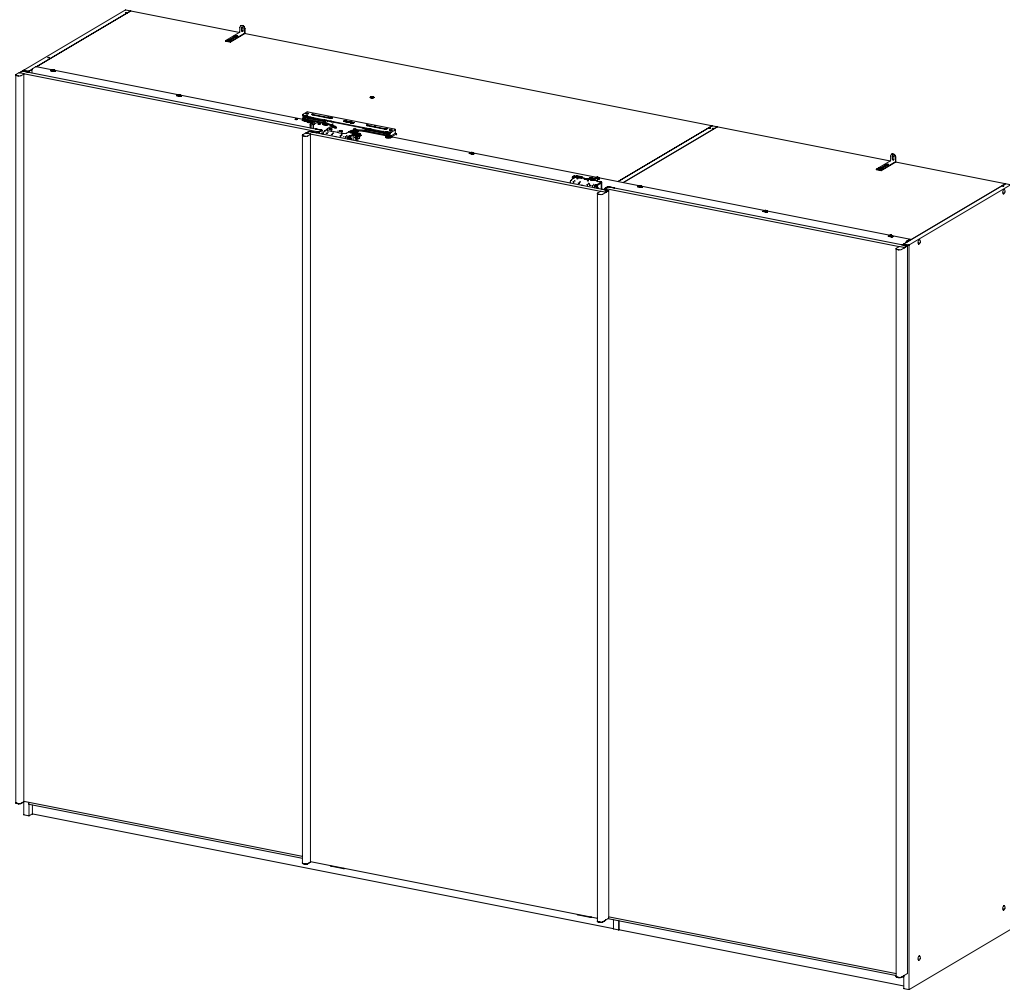
1x

1199



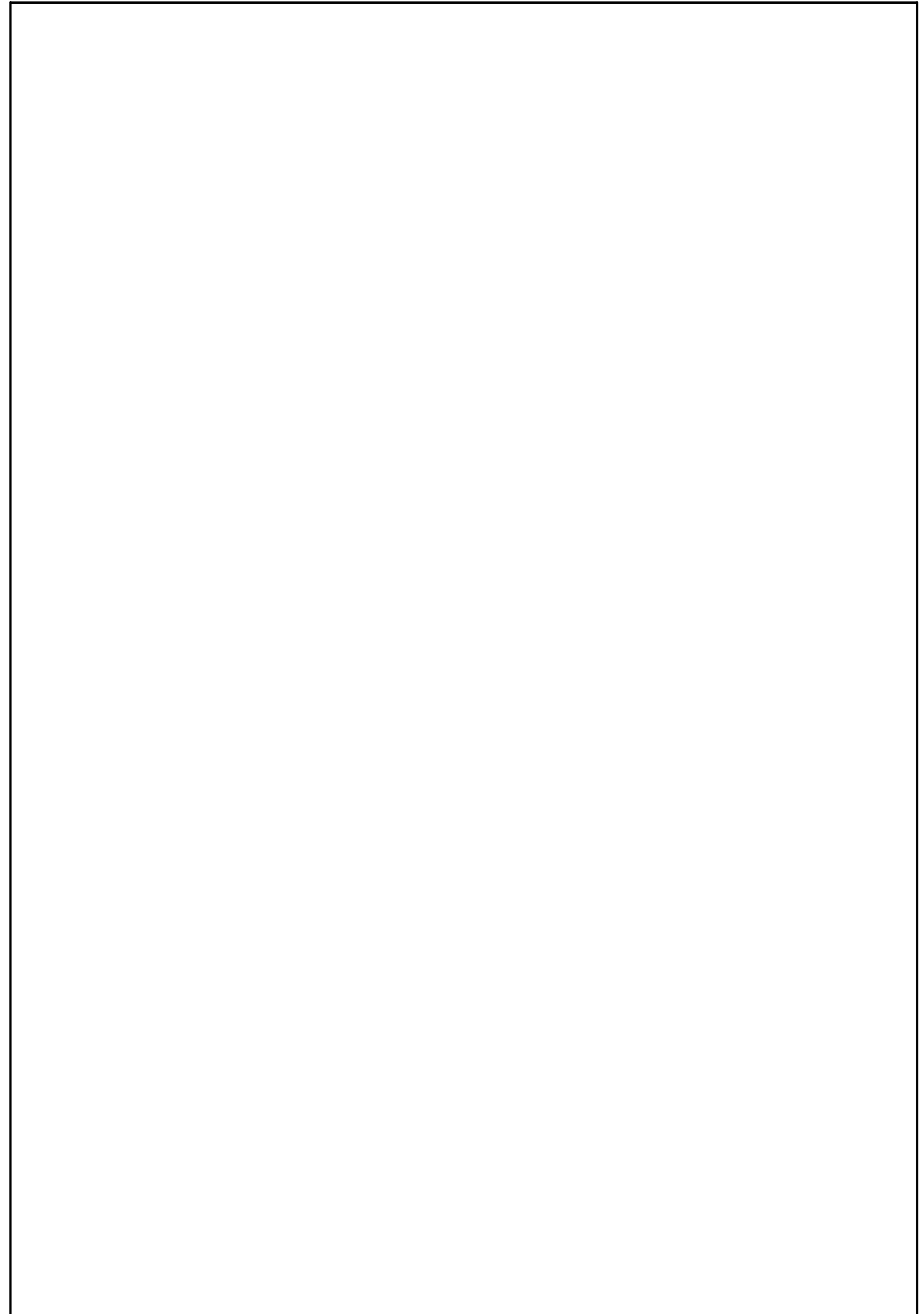
MZ172

5.



MZ172

6.



MZ172