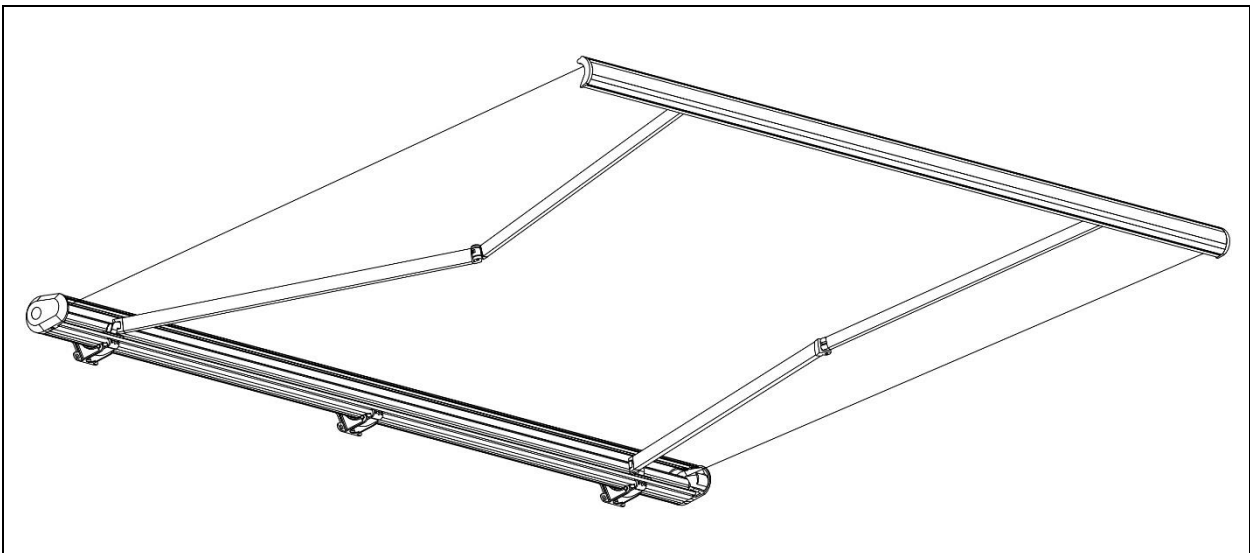


LED Vollkassettenmarkise ELOS



ACHTUNG:

Vor der Montage und Inbetriebnahme die Anleitung vollständig und sorgfältig lesen. Sie enthält wichtige Informationen zur Montage und Verwendung.

Inhaltsverzeichnis

1.	Allgemeines	3
1.1.	Produktübersicht	3
1.2.	Generelle Hinweise.....	4
1.3.	Gewährleistung.....	4
2.	Informationen zur Gebrauchsanweisung	4
2.1.	Verfügbarkeit der Gebrauchsanweisung.....	4
2.2.	Zielgruppen der Gebrauchsanweisung.....	4
2.3.	Informationen zur Übersetzung	4
2.4.	Symbolerklärung.....	5
2.1.	Allgemeines zur Gebrauchsanweisung.....	5
2.2.	Bestimmungsgemäßer Gebrauch	6
2.3.	Allgemeine Sicherheitshinweise.....	6
3.	Produktmerkmale.....	8
4.	Lieferumfang.....	9
5.	Montage	11
5.1.	Sicherheitshinweise	11
5.2.	Montage des Produkts	12
6.	Anwendung.....	21
6.1.	Sicherheitshinweise	21
6.2.	Erstinbetriebnahme.....	21
6.3.	Betrieb	21
6.4.	Bedienelemente	22
6.5.	Lagerort	23
7.	Fehlerbehebung.....	23
8.	Wartung und Pflege.....	24
8.1.	Sicherheitshinweise	24
9.	Demontage	26
9.1.	Sicherheitshinweise	26
10.	Entsorgungshinweis.....	27
	Elektro- und Elektronikgeräte - Informationen für private Haushalte	28

WICHTIG: FÜR SPÄTERE BEZUGNAHME AUFBEWAHREN. SORGFÄLTIG LESEN!

Liebe Kundin und Kunden,

vielen Dank, dass du dich für ein Produkt der **Home Deluxe GmbH** entschieden hast. Wir wünschen dir viel Freude mit deiner neuen LED Vollkassettenmarkise ELOS.

Die Gebrauchsanweisung unterstützt dich bei der Montage, der Inbetriebnahme, dem Betrieb und der Wartung des Produkts. Die Gebrauchsanweisung und die Sicherheitshinweise müssen sorgfältig und vollständig gelesen werden. Beachte diese Hinweise, um Gefahren zu vermeiden.

1. Allgemeines

1.1. Produktübersicht

Modell: LED Vollkassettenmarkise ELOS

Farbe / Variante	Artikel-ID / Varianten-ID	Paket 1 von 3	Paket 2 von 3	Paket 3 von 3	
Marineblau - Weiß	350 x 250	14252 / 22421	14695 / 23112	14696 / 23113	14684 / 23101
	395 x 300	14253 / 22422	14694 / 23111	14696 / 23113	14684 / 23101
	585 x 300	14255 / 22424	14692 / 23109	14696 / 23113 (2x)	
Sandfarben	350 x 250	14256 / 22425	14691 / 23108	14696 / 23113	14684 / 23101
	395 x 300	14257 / 22426	14690 / 23107	14696 / 23113	14684 / 23101
	500 x 300	14258 / 22427	14689 / 23106	14696 / 23113 (2x)	
	585 x 300	14259 / 22428	14688 / 23105	14696 / 23113 (2x)	
Anthrazit	350 x 250	20485 / 49432	20481 / 49427	20487 / 49437	20486 / 49436
	395 x 300	20485 / 49433	20482 / 49428	20487 / 49437	20486 / 49436
	500 x 300	20485 / 49434	20483 / 49429	20487 / 49437 (2x)	
	585 x 300	20485 / 49435	20484 / 49430	20487 / 49437 (2x)	
		Artikel-ID	Varianten-ID		
Wind-Sonnensensor KANI		16693	31464		

Der Wind-Sonnensensor KANI ist bei jeder LED Vollkassettenmarkise ELOS im Lieferumfang enthalten und besitzt eine eigene Gebrauchsanweisung, die dem Wind-Sonnensensor KANI beigelegt ist.

1.2. Generelle Hinweise

Um unserem Anspruch gerecht zu werden, verbessern wir stetig die Qualität, vereinfachen die Montage, Bedienung oder passen die Produkte den Kundenwünschen an. Aufgrund dieser Veränderungen befindet sich die aktuelle Version der Gebrauchsanweisung auf unserer Homepage.

Die Bezeichnung „Produkt“ wird in der Gebrauchsanweisung für die „LED Vollkassettenmarkise ELOS“ verwendet.

1.3. Gewährleistung

Es besteht die gesetzlichen Mängelhaftung- und Gewährleistungsrechte ab Kaufdatum.

Die Home Deluxe GmbH übernimmt für Schäden durch Nichtbeachtung der Gebrauchsanweisung keine Haftung. Reklamationen, die aufgrund unsachgemäßer Montage oder Nutzung entstehen, sind von der Gewährleistung ausgeschlossen. Im Fall von Mängeln an diesem Produkt bitte schriftlich an den Hersteller wenden:

Home Deluxe GmbH
Schanzeweg 2
32312 Lübbecke
Deutschland
Tel.: +49 (0)5743 6181-0
E-Mail: info@homedeluxe.de
www.home-deluxe-gmbh.de

Bei weiteren Fragen steht unser Serviceteam gerne zur Verfügung.

2. Informationen zur Gebrauchsanweisung

2.1. Verfügbarkeit der Gebrauchsanweisung

Die Gebrauchsanweisung ist Bestandteil des Produkts und sollte vollständig und in unmittelbarer Nähe des Produkts aufbewahrt werden.

Bei Weitergabe des Produkts an Dritte, ist die Gebrauchsanweisung ebenso zu übergeben.

2.2. Zielgruppen der Gebrauchsanweisung

Die Gebrauchsanweisung muss von jeder beteiligten Person gelesen und beachtet werden, die mit einer der folgenden Tätigkeiten oder der Verwendung einbezogen ist:

- Auspacken
- Montage / Installation
- Inbetriebnahme / Betrieb
- Wartung / Prüfung / Pflege
- Fehlerbehebung / Reparatur
- Entsorgung

2.3. Informationen zur Übersetzung

Die originale Gebrauchsanweisung wurde in deutscher Sprache verfasst. Bei jeder anderen verfügbaren Sprache handelt es sich um eine Übersetzung der deutschen Version.

2.4. Symbolerklärung

Symbol	Symbolerklärung
	WARNUNG Das Symbol weist auf die möglichen Gefahren hin, bei denen tödliche und schwere Verletzungen auftreten können. Bevor der entsprechende Montage- oder Anwendungsschritt ausgeführt wird, muss der entsprechende Hinweis gelesen werden.
	INFO Das Symbol gibt wichtige Hinweise und weist auf Sachschäden hin. Beachte diese, bevor der entsprechende Montage- oder Anwendungsschritt durchgeführt wird, um Probleme zu verstehen und Schäden zu vermeiden.
	CE-Kennzeichnung Das Symbol erklärt die Konformität des Produktes mit den geltenden Anforderungen, die die Europäische Gemeinschaft an uns stellt. Die aktuelle Konformitätserklärung ist auf Anfrage bei der Home Deluxe GmbH erhältlich.
	Gebrauchsanweisung lesen Das Symbol weist darauf hin, dass vor der Montage/Installation und/oder der Bedienung vom Gerät die Gebrauchsanweisung sorgfältig gelesen werden muss.
	Entsorgung von Batterien und Akkus Batterien bzw. Akkus dürfen nicht mit dem Hausabfall entsorgt werden!
	Entsorgung von Elektro- und Elektronikgeräten Elektro- und Elektronikgeräte dürfen nicht mit dem Hausabfall entsorgt werden!
	Wechselstrom Das Symbol weist darauf hin, dass das Produkt mit Wechselstrom betrieben wird.
	Schutzklasse I Das Symbol weist darauf hin, dass alle leitfähigen Gehäuseteile des Betriebsmittels mit dem Schutzleitersystem der festen Elektroinstallation verbunden werden müssen. Es ist eine Schutzerdung. Im Falle eines Fehlerstroms wird durch eine Sicherung der Stromkreis spannungsfrei geschaltet.
IP44	Schutzart 1. Kennziffer: Geschützt gegen feste Fremdkörper mit einem Durchmesser $\geq 1,0$ mm 2. Kennziffer: Schutz gegen allseitiges Spritzwasser
	Nicht direkt ins Licht schauen Das Symbol weist darauf hin, dass nicht direkt ins Licht geschaut werden darf.

2.1. Allgemeines zur Gebrauchsanweisung

Die Gebrauchsanweisung bezieht sich auf die LED Vollkassettenmarkise ELOS. Sie enthält wichtige Informationen zur Montage und Betrieb. Die Gebrauchsanweisung, insbesondere die Sicherheitshinweise müssen sorgfältig vor der Inbetriebnahme des Produkts gelesen werden, bewahre die Gebrauchsanweisung sorgsam auf. Benutze das Produkt nur wie in dieser Gebrauchsanweisung beschrieben, damit es nicht versehentlich zu Verletzungen oder Schäden kommt. Solltest du das Produkt an Dritte weitergeben, ist diese Gebrauchsanweisung ebenso zu übergeben.

2.2. Bestimmungsgemäßer Gebrauch

Das Produkt ist hochwertig, langlebig und ausschließlich für den Gebrauch in Privathaushalte im angemessenen und üblichen Umfang bestimmt bzw. geeignet. Darüber hinaus ist unser Produkt **nicht** für den gewerblichen Gebrauch bestimmt. Eine gewerbliche Nutzung ist nur mit schriftlicher Genehmigung der Home Deluxe GmbH gestattet.

Das Produkt darf ausschließlich an Gebäudewände montiert werden und ist ausschließlich als Sonnenschutz für den Außenbereich bestimmt. Das Produkt darf nicht bei Regen, Schnee, Hagel oder starken Wind betrieben werden. Die Bedienung erfolgt über einen Handsender oder eine Handkurbel.

Verwende das Produkt nur wie in dieser Gebrauchsanweisung beschrieben. Jede andere Verwendung gilt als nicht bestimmungsgemäß und kann zu Sachschäden oder Personenschäden führen. Der Hersteller übernimmt keine Haftung für Schäden, die durch nicht bestimmungsgemäßen oder falschen Gebrauch entstehen oder entstanden sind.

2.3. Allgemeine Sicherheitshinweise

Allgemeine Gefahrenhinweise



- Unsachgemäßer Umgang kann zu erheblichen Personen- und Sachschäden führen. Deshalb dürfen die Montage, Installation, Inbetriebnahme sowie Störungsbehebung, Wartungs- und Reparaturarbeiten, nur von qualifizierten Personen durchgeführt werden.
- Montiere das Produkt ausschließlich an Wände und **nicht** unter Decken.
- Das Produkt kann von Kindern ab 8 Jahren und darüber, sowie von Personen mit verringerten physischen, sensorischen oder mentalen Fähigkeiten oder Mangel an Erfahrung und Wissen benutzt werden, wenn sie beaufsichtigt oder bezüglich des sicheren Gebrauchs des Gerätes unterwiesen wurden und die daraus resultierenden Gefahren verstehen.
- Montiere das Produkt **nur**, wenn der Lieferumfang vollständig und einwandfrei ist.
- Stelle sicher, dass alle Teile sachgerecht montiert sind. Bei unsachgemäßer Montage besteht Verletzungsgefahr. Beschädigte Teile können die Sicherheit und Funktion beeinflussen.
- Führe keine konstruktiven Veränderungen am Produkt durch. Für eine Veränderung muss die schriftliche Erlaubnis des Herstellers vorliegen und nach Anweisung durchgeführt werden.
- Kontrolliere in regelmäßigen Abständen die Befestigung und ziehe diese ggf. nach.
- Montiere das Produkt nur an Wänden, die dem Gewicht des Produkts dauerhaft standhalten. Verwende für die richtige Wandbeschaffenheit, das entsprechende Montagematerial (Dübel). Weist die Wand Beschädigungen auf (z.B. Risse usw.), konsultiere eine Fachkraft.
- Das Produkt ist für eine Montage an der Decke nicht vorgesehen und darf auch an dieser nicht montiert werden.
- **Verletzungsgefahr:** Schauge nicht direkt in das Licht und richte das Licht nicht in die Augen anderer Personen, dieses kann zu schweren Augenverletzungen führen.

Gefahr für Kinder



- Halte Kinder von Verpackungsmaterialien fern. Es besteht beim Verschlucken Ersticken-gefahr!
- Halte Kinder während der Montage fern vom Aufbauort. Der Lieferumfang enthält Kleinteile die verschluckt werden oder zu schlimmen Verletzungen führen können.
- Stelle sicher, dass kleine Kinder keine Kleinteile in den Mund nehmen.
- Das Produkt ist kein Kinderspielzeug, keine Kletterwand oder Sportgerät. Die einzelnen Elemente des Produkts können bei großer Belastung abbrechen und herunterfallen, die Folge dessen kann der Tod sein.
- Bewahre den Handsender und die Handkurbel außerhalb der Reichweite von Kindern auf, hiermit darf nicht gespielt werden.

- Montiere das Produkt nicht direkt oder in unmittelbarer Nähe eines Spielbereiches.
- Erkläre den Kindern den richtigen Umgang mit dem Produkt und lasse sie während des Spielens niemals unbeaufsichtigt.

Verletzungsgefahr

Unsachgemäßer Umgang mit dem Produkt kann zu Verletzungen führen



- Kontrolliere das Produkt vor jeder Nutzung, auf sichtbare Schäden.
- Bei Beschädigungen darf das Produkt nicht mehr benutzt werden. Beschädigte Teile müssen repariert oder durch Originalersatzteile ersetzt werden.
- Achte auf eine dauerhafte feste Montage des Produkts, um Verletzungen zu vermeiden.
- Um die Gefahr eines elektrischen Schlages zu vermeiden, müssen alle Installationen und entsprechenden Wartungsarbeiten von einer qualifizierten Elektrofachkraft durchgeführt werden.
- Nimm das Produkt bei Beschädigung des Netzkabels zur Spannungsversorgung außer Betrieb, solange bis das Netzkabel durch den Hersteller, seinem Kundendienst oder einer qualifizierten Elektrofachkraft ersetzt wird.
- **Lebensgefahr durch elektrische Spannung:** Bei Berührung von spannungsführenden Teilen besteht unmittelbare Lebensgefahr. Beschädigungen der Isolation oder einzelner Bauteile kann lebensgefährlich sein. -> Bei Beschädigungen der Isolation Spannungsversorgung sofort abschalten und Reparatur veranlassen.

Beschädigungsgefahr



- Unsachgemäßer Umgang mit dem Produkt kann zu Beschädigungen führen.
- Reparatur- und Wartungsarbeiten an der Elektronik dürfen nur von einer qualifizierten Elektrofachkraft durchgeführt werden.
- Öffne die Verpackung nicht mit scharfen Gegenständen (z.B. Messer, Schere oder ähnlichem), dabei kann das Produkt beschädigt werden.
- Steige nicht auf das Produkt, es können Teile davon herunterfallen.
- Benutze das Produkt nicht in der Nähe von Hitzequellen oder offenem Feuer.

Explosionsgefahr



- Bewahre keine leicht entzündlichen, leicht brennbaren, sowie explosiven Stoffe im Inneren des Produkts auf.

3. Produktmerkmale



LED Vollkassettenmarkise ELOS	350 x 250	395 x 300	500 x 300	585 x 300
Breite (A)	3500 mm	3950 mm	5000 mm	5850 mm
Länge (B) ausgefahren	2500 mm	3000 mm	3000 mm	3000 mm
Gewicht	48,3 kg	54,35 kg	62,30 kg	80,2 kg
Einstellwinkel	10° - 30°			
Empfohlener Neigungswinkel	min. 14°			
Windwiderstand ¹⁾	Klasse 1: Beaufort-Skala 4			
Wasserdichtigkeit	Klasse 1: Durchfluss 17 l/m ² xh			
Nennspannung	230 V AC			
Frequenz	50 Hz			
Schutzklasse	I			
Nennleistung	219 W			
Nennbetrieb	2 Zyklen			
Schutzart	IP44			
Kabellänge Netzkabel	1,5 m			
Geräuschpegel	< 70 dB (A)			

¹⁾ Windwiderstand Klasse 1:

Die Markise darf bis maximal Windstärke 4 (mäßige Brise / mäßiger Wind) ausgefahren bleiben. Beispiele für die Auswirkungen des Windes im Binnenland: Wind bewegt Zweige und dünnere Äste, hebt Staub und loses Papier Geschwindigkeit 20-28 km/h = 5,5 - 7,9 m/s.

Handsender	
Frequenzband	433,97 MHz
Sendeleistung	10,90 dBm
Batterie ²⁾	Typ 27A
Reichweite	30 m (ohne Hindernisse)

²⁾ nicht im Lieferumfang enthalten

LED Beleuchtung	
Eingangsspannung	12 V DC
Leistungsaufnahme	28,8 W
Standby	0 W
Lichtstrom	3466 lm
Lichtfarbe	3000 K
Grenzbeleuchtungsstärke Ethr	1966,23 lx

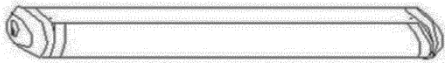
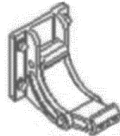




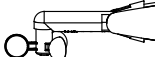

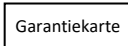
Energieeffizienzklasse F

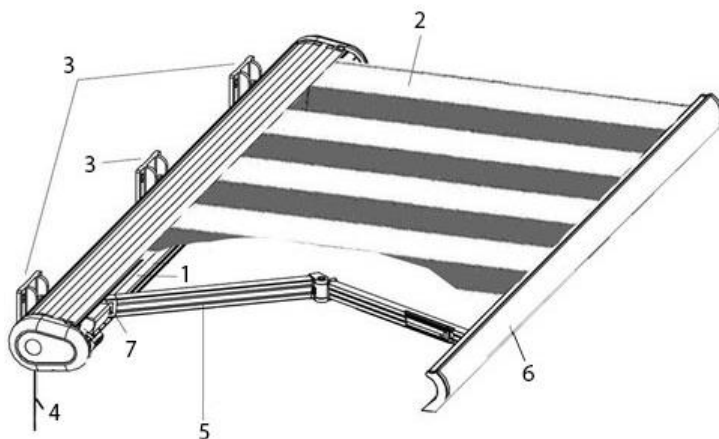


4. Lieferumfang

Kontrolliere bei Anlieferung die Verpackung auf äußere Beschädigungen. Des Weiteren kontrolliere unmittelbar nach dem Auspacken den Lieferumfang auf Vollständigkeit sowie den einwandfreien Zustand des Produkts und aller Komponenten. Montiere das Produkt nur, wenn der Lieferumfang vollständig und unbeschädigt ist.

Komponenten

Nr.	Beschreibung	Anzahl	Komponente
A	Markise	1	
B	Wandhalter (Anzahl abhängig von der Markisenbreite)	3 - 4	
C	Wandverschraubung incl. - Mutter - Unterlegscheibe - Federring	4 (je Wandhalter)	
E	Justierwerkzeug	1	
F	Handsender	1	
G	Handkurbel	1	
H	Wind-Sonnensensor KANI	1	
I	Gebrauchsanweisung	1	
J	Garantiekarte	1	



1. Markisenwelle
2. Markisenstoff
3. Wandhalter
4. Anschlusskabel
5. Gelenkarm
6. Frontabdeckung
7. Aufnahme Gelenkarm

5. Montage



- Alle Informationen für die Sicherheit und der Gesundheit müssen gelesen werden.
- Wenn das Produkt ausgefahren wird, wirken unterschiedliche Kräfte, z.B. Wind und Regen, auf dieses ein. Diese Kräfte werden von dem Produkt absorbiert und über die Wandhalter auf die Wand übertragen. Prüfe vor Beginn der Montage die Tragfähigkeit der Wand und ergreife ggf. entsprechende Maßnahmen, um eine dauerhafte Montage der Wandhalter zu gewährleisten. Ist die Wand instabil, muss eine Fachkraft für Statik konsultiert werden.
- Führe die Montage nur mit sauberen Händen durch, andernfalls kann der Markisenstoff und der Rahmen verschmutzen.
- Entferne die Schutzfolie.

5.1. Sicherheitshinweise

Verletzungsgefahr

Unsachgemäßer Umgang bei der Montage kann zu Verletzungen führen



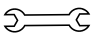







- Dein Produkt wird in einigen Paketen geliefert. Bitte stelle sicher, dass die Pakete oben geöffnet werden.
- Um das Produkt zu montieren, sind umfangreiche technische Kenntnisse erforderlich. Montiere das Produkt **nur** selbst, wenn
 - Du dir sicher bist, dass das Produkt an der Stelle, die für die Montage ausgewählt wurde, angebracht werden kann.
 - Du die Bedienungsanleitung verstehst.
 - Du über die notwendigen Werkzeuge verfügst.
 - Du über die erforderlichen technischen Kenntnisse verfügst.
- Halte Kinder und Haustiere während der Montage fern vom Aufstellort des Produkts. Der Lieferumfang enthält Kleinteile, die verschluckt werden oder zu schlimmen Verletzungen führen können
- Montiere das Produkt **nur**, wenn der Lieferumfang vollständig und einwandfrei ist.
- Prüfe vor der Montage des Produkts die bauseitige Wand, dass diese der Belastung dauerhaft standhält. Benutze das richtige Befestigungsmaterial entsprechend der Wandbeschaffenheit. Weist die Wand Beschädigungen auf (z.B. Risse usw.), konsultiere eine Fachkraft für Statik.
- Prüfe die Wand vor der Montage auf eventuell unter dem Putz / Stein verlegte Kabel oder andere Leitungen.

- Beachte, dass die Tragfähigkeit des Befestigungsmaterials und die Bohrloch-Geometrie von entscheidender Bedeutung ist.
- Halte die Montagemaße ein und benutze das dafür geeignete Befestigungsmaterial.
- Bedienungsfehler, Montagefehler oder Schäden, die durch die Montage entstehen, sind von der Gewährleistung ausgeschlossen.
- Nimm keine konstruktiven Veränderungen am Produkt ohne Rücksprache mit dem Hersteller vor, dies kann zu gefährlichen Situationen führen und führt zum Ausschluss der Gewährleistung.
- Für die Montage des Produkts sind mindestens 3 - 4 Personen erforderlich.
- Trage bei der Montage Schutzkleidung, wie Schutzbrille, Sicherheitsschuhe und Schutzhandschuhe.
- Bewegliche Teile des Produkts müssen höher als 2,5 m über dem Boden oder einer anderen Ebene montiert werden.
- Die Handkurbel muss sich in unmittelbarer Sichtweite des fahrbaren Teils, aber abseits von beweglichen Teilen befinden. Diese ist in einer Höhe von min. 1,50 m und max. 1,80 m anzubringen.
- Werden die Wandhalter aufgrund von Leitungen, Dachrinnen abgerutschte Bohrungen etc. versetzt anbracht, übernehmen wir keine Haftung für Schäden an dem Produkt, die aufgrund dieser fehlerhaften Montage zurückzuführen sind.
- Verwende zum Montieren des Produkts eine Stehleiter oder Trittstufen, diese müssen fest auf dem Untergrund stehen.
- Bei der Montage im Freien muss eine Steckdose mit min. **IPX4** verwendet werden, da es sonst zu Schäden an der Steuerung kommen kann.

5.2. Montage des Produkts

Das Produkt wird zerlegt geliefert und ist mit geringem Aufwand zu montieren. Beachte die Aufbauhinweise genau. Bei Nichteinhaltung ist die Funktion und Sicherheit des Produkts nicht gewährleistet.

Benötigte Werkzeuge

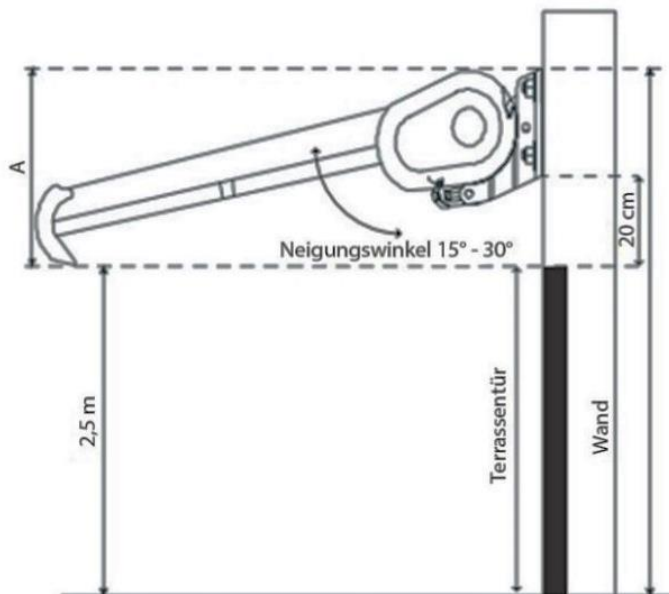
	Schraubenschlüssel SW14, SW17, SW19		Maßband
	Steinbohrer Ø14mm		Holzhammer
	Bohrmaschine		Trittleiter
	Wasserwaage		Bleistift



- **Hinweis:** Folgende Anweisungen müssen sorgfältig gelesen werden.
- **Hinweis:** Entferne die Handkurbel, wenn das Produkt nicht verwendet wird. Bewahre diese an einem sicheren und trockenen Ort auf.
- **Hinweis:** Das Produkt ist für eine Montage an der Decke **nicht** vorgesehen und darf auch an dieser **nicht** montiert werden.

Schritt 1: Montageposition / Montageort

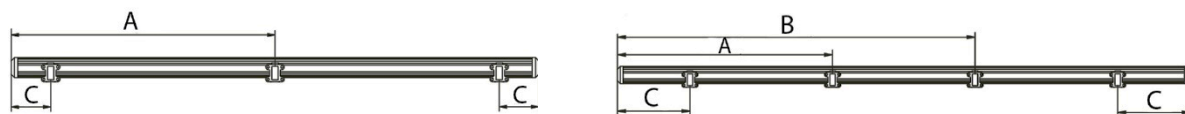
- ca. 2,5 m – 3,5 m über dem Boden.
- bei einer Montageposition kleiner als 2,5 m vom Boden muss sichergestellt sein, dass bei vollständig ausgefahrener Markise genügend Platz unterhalb der Frontabdeckung vorhanden ist.
- bei einer Montageposition oberhalb des Türrahmens, muss der Abstand zwischen Tür und Produkt min. 20 cm betragen (**siehe unten**), dadurch wird sichergestellt, dass sich die Tür öffnen lässt. Prüfe in diesen Fall die Türen, dass diese sich auch öffnen lassen.
- **Empfehlung:** Die Frontabdeckung muss bei voll ausgefahrenem Produkt eine Höhe von mindestens 2,5 m besitzen. Lassen deine örtlichen Gegebenheiten dieses nicht zu, kann das Produkt auch in einer niedrigeren Position montiert werden.
- Die horizontale Achse durch die unteren Bohrlöcher muss 60 cm höher sein als die Achse der Frontabdeckung, um den minimalen Neigungswinkel von 14° zu erreichen.
- Die Wandhalter müssen waagrecht ausgerichtet werden, verwende dafür eine Wasserwaage.



Ausgefahrenes Produkt: 2,5 m – 4,0 m
 Abstand (A) ca. 30 cm

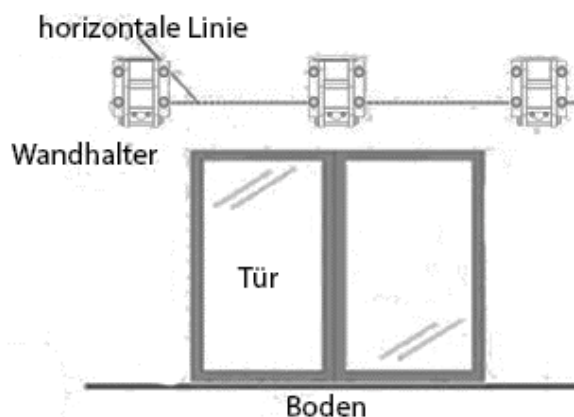
Schritt 2: Bohrungen vorbereiten und Dübel einsetzen

- Prüfe vor dem Bohren die Wand, dass sich keine Leitungen (z.B. Stromkabel etc.) an den Bohrpositionen befinden.

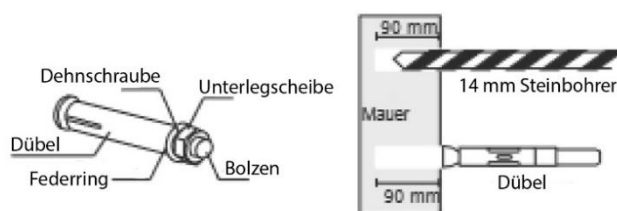


	350 x 250	395 x 300	500 x 300	585 x 300
Abstand (A)	1750 mm	2000 mm	1877,7 mm	2025 mm
Abstand (B)	-	-	3122,3 mm	3720 mm
Abstand (C)	305 mm	300 mm	633 mm	330 mm
Wandhalter	3	3	4	4

- oben angegebenen Maße: Außenkante – Mitte der Wandhalter.
- zeichne eine horizontale/waagerechte Linie, mit Hilfe z.B. einer Wasserwaage.
- übernehme die Maße des Produkts, bestimme die Position der Wandhalter.
- markiere alle Positionen für die Bohrungen, dafür halte die Wandhalter an die richtige Position. Je Wandhalter müssen 4 Bohrungen gemacht werden. **Achte** darauf, dass die Wandhalter in der gleichen Höhe und horizontal / waagrecht an der Wand verlaufen.



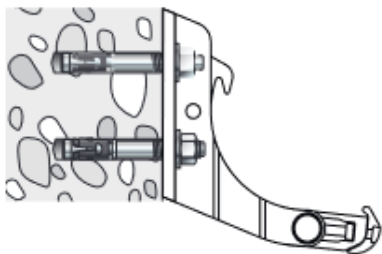
- Verwende zum Bohren der Löcher eine Schlagbohrmaschine mit einem Steinbohrer $\varnothing 14$ mm.
- **Hinweis:** Bohre **nur** in volles massives Mauerwerk (z.B. Stein, Ziegel, Beton ...), da das Produkt beim Bohren in Fugen keinen sicheren Halt hat und herabfallen kann.
- **Hinweis:** Verwende nur Dübel, die für dein Mauerwerk bzw. Begebenheit geeignet sind.
- Das Bohrloch muss min. 90 mm tief gebohrt werden.
- Setze die Dübel in die Bohrlöcher ein. (siehe unten)



Weitere Systeme zur Befestigung der Wandhalter

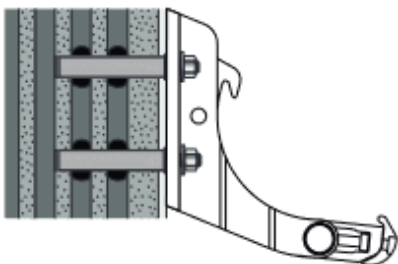


- **Hinweis:** Wir empfehlen zur normgerechten Befestigung des Produkts an der Wand „Fischer“ Markisenverankerungen. Diese sind nicht im Lieferumfang enthalte, jedoch in jedem gut sortierten Baumarkt erhältlich und bieten eine optimale Befestigung des Produkts an verschiedensten Untergründen. Nachfolgend sind einige Beispiele:



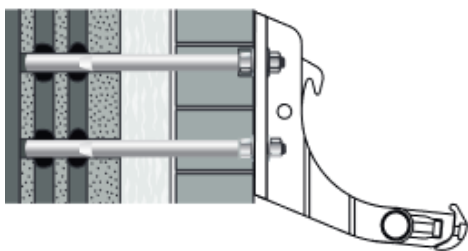
Fischer Ankerbolzen FAZ II

Dieses System eignet für reine Betonwände.



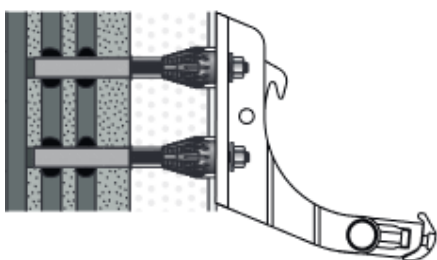
Fischer Injektionssystem FIS V

Dieses System ist sehr flexibel und eignet sich für Voll- sowie Lochsteine und Betonwände.



Fischer Durchsteckankerhülse FIS H K

Dieses System eignet sich für 2-schalliges Mauerwerk.



Fischer Thermax

Dieses System eignet sich für Außenwände mit Wärmedämmverbundsystem.

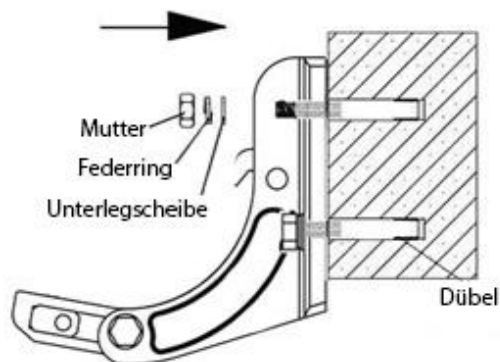
Dübel einsetzen

- Reinige die Bohrlöcher nach dem Bohren, indem du diese ausbläst/ausaugst.
- Setze die Dübel in die Bohrlöcher ein.
- Entferne vor dem Einsetzen der Dübel die Mutter, den Federring und die Unterlegscheibe.
- **Hinweis:** Montiere den Dübel mit leichten Hammerschlägen in das Bohrloch, verwende dafür einen Holzhammer.
- Drehe zuerst die Mutter lose auf die Schraube. Dabei darf sich der Mantel im Dübel nicht verziehen.
- **Hinweis:** Bei zu harten Schlägen kann der Dübel beschädigt werden! Ist die Bohrung nicht zufriedenstellend, entferne den Anker aus der Bohrung und bohre das Loch erneut, dabei darf sich der Durchmesser der Bohrung nicht vergrößern.





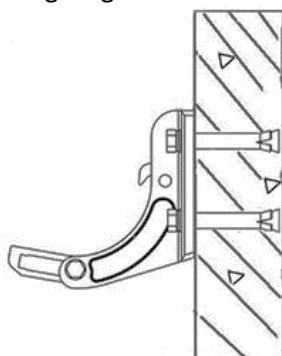
- **Hinweis:** Verspürst du keinen Widerstand beim Anziehen der Schrauben, dann ist der Dübel nicht stark genug im Mauerwerk verankert. In diesem Fall wiederhole die komplette Montage mit einem Versatz von 15 cm.
- **Hinweis:** Für die korrekte Montage **muss** der Mantel des Dübels vollständig im Mauerwerk eingesetzt werden, er darf nicht herausstehen! Bei Bedarf entferne den Anker und bohre das Loch tiefer, der Durchmesser darf sich nicht verändern.



Schritt 3: Wandhalter verschrauben

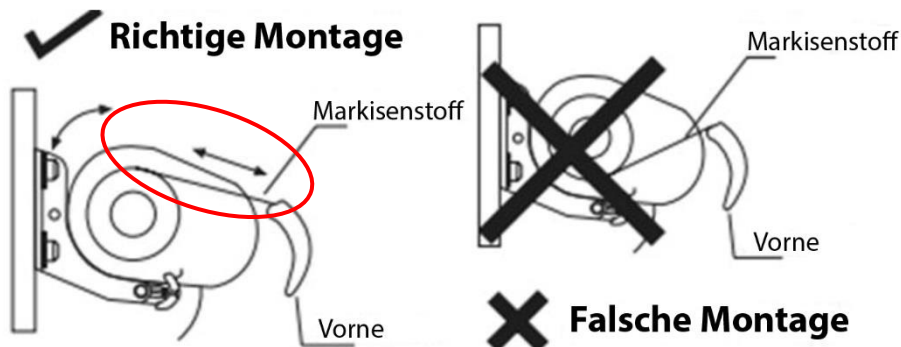


- Bereite die Wandhalter für die Montage an der Wand vor.
- **Hinweis:** Verwende zum Verschrauben einen Ring- oder Steckschlüssel.
- **Hinweis:** Die Wandhalter **müssen** fest und bündig an der Wand montiert werden. Lassen diese sich bewegen, müssen diese nachgezogen werden, bis diese fest montiert sind.
- **Hinweis:** Die Wandhalter müssen fest an der Wand montiert sein, damit beim Aufhängen des Produkts diese nicht herausgezogen werden.

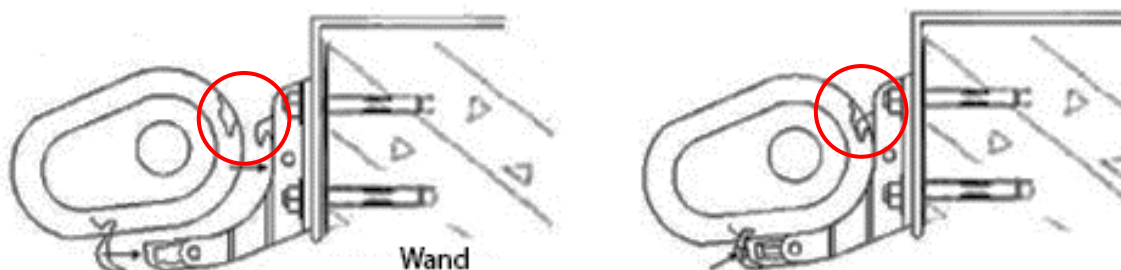


Schritt 4: Produkt auf den Wandhalter montieren


- **Hinweis:** Beim Öffnen des Produkts **muss** sich der Markisenstoff von der Oberseite abwickeln.



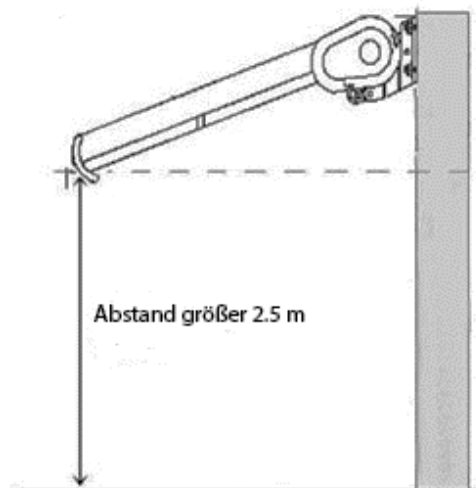
- Lege das Produkt in die Aufnahme, wie in der Abbildung gezeigt. Sichere diese anschließend mit den mitgelieferten Schrauben, Unterlegscheiben und Muttern an den Wandhalter.
- Ziehe die Muttern fest an.



- **Hinweis:** Kann die Markise nicht in die Wandhalter eingeführt werden, löse die Muttern und versuche es erneut. Bewege dafür das Produkt leicht vorwärts und rückwärts, bis die Markise in die Wandhalter rutscht.
- Ziehe die Muttern der Wandverschraubung wieder fest.
- **Hinweis:** Wurden für das Bewegen des Produkts Hilfsmittel (z.B. Tragegurte) verwendet, müssen diese wieder entfernt werden.

Schritt 5: Spannungsanschluss

- **Achtung:** Während des Öffnens und Schließens des Produkts sollte es zu keiner Spannungsunterbrechung kommen, da sonst die Programmierung für die Endstellung verloren geht.
- **Achtung:** Überprüfe das alle Anschlüsse kohärent sind, bevor du das System an die Spannungsversorgung anschließt oder betreibst.
- **Achtung:** Befindet sich die Steckdose im Freien, verwende eine Steckdose mit min. **IPX4**.
- **Achtung:** Das Produkt ist mit einem ca. 1,5 m langen Netzkabel mit Eurostecker ausgestattet. Ist das Netzkabel zu kurz **muss** eine qualifizierte Elektrofachkraft dieses verlängern und die Spannungsversorgung anschließen.
- **Achtung:** Entscheidest du dich dafür das Produkt direkt an die Spannungsversorgung (Schalter) anzuschließen, **muss** diese durch eine qualifizierte Elektrofachkraft durchgeführt werden.
- Nachdem die Montage erfolgreich abgeschlossen ist, kann das Produkt an die Spannungsversorgung angeschlossen werden.

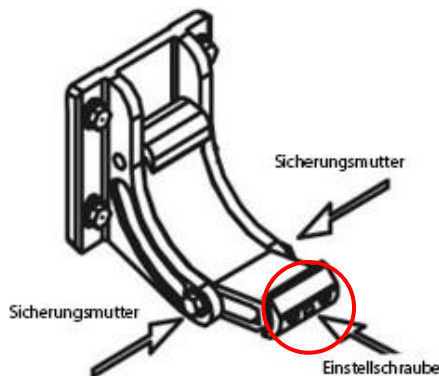
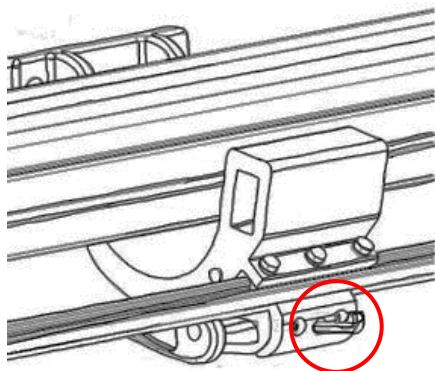


Schritt 6: Neigungswinkel einstellen


- Der Neigungswinkel ist in einem Bereich von 14 - 30° einzustellen.
- **Hinweis:** Stelle den Neigungswinkel nicht unter 14° ein, dadurch kann dein Produkt Schaden nehmen.



- **Achtung:** Ist die Einstellschraube in der Endposition, darf diese nicht weitergedreht werden. Eine Missachtung kann zu Schäden an dem Produkt führen und die Gewährleistung erlischt.


Änderung des Neigungswinkels:

Zum Ändern des Neigungswinkels am Wandhalter, fahre das Produkt vollständig aus.

- Einstellwinkel: 10 ° bis 30 °
- Beide seitlichen Sicherungsmuttern lösen
- **Neigungswinkel verringern:**
Einstellschraube im Uhrzeigersinn drehen
- **Neigungswinkel erhöhen:**
Einstellschraube gegen den Uhrzeigersinn drehen
- Ist die gewünschte Neigung erreicht, ziehe beide Sicherungsmuttern wieder fest.

Alle Wandhalter **müssen** auf das gleiche Niveau ausgerichtet werden.



Hinweis: Durch Auflegen einer Wasserwaage auf die Frontabdeckung, kannst du kontrollieren, ob sich das Produkt in der waagerechten Position befindet.

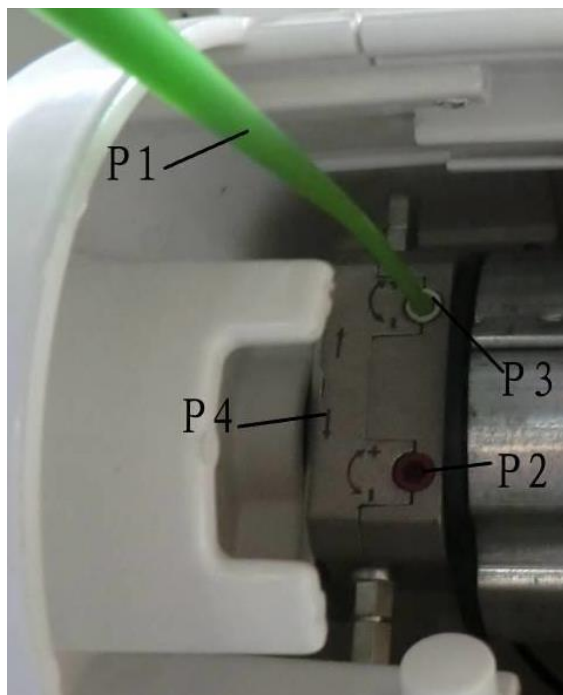
Schritt 7: Anpassen des Anschlags für den Motorstopp



ACHTUNG: Das Produkt kann nicht auf Werkseinstellung zurückgesetzt werden. Gehe mit der Feinjustierung sehr vorsichtig um. Bei zu starken straffen des Markisenstoffes, kann dieses unter Umständen den Motor beschädigen.

Der Anschlag des Motors ist werkseitig voreingestellt, sodass das Produkt vor dem ersten Gebrauch ohne Einstellung verwendet werden kann. Der Anschlag kann mithilfe von Fachwissen oder einer qualifizierten Person angepasst werden. Im Falle folgender Bedingungen sollte der Motor eingestellt werden:

1. Das Produkt schließt nicht vollständig.
2. Die Frontabdeckung ist locker.
3. Der Motor stoppt nicht automatisch, obwohl das Produkt vollständig geschlossen ist.



- P1: Justierwerkzeug
 P2: Einstellung des Ausfahrens
 P3: Einstellung des Einfahrens
 P4: Motorrichtung
 +/-: mehr/weniger

Obere Einstellschraube P3 (Motorendanschlag)

- Justierwerkzeug **P1** gegen Uhrzeigersinn drehen: Markisenstoff näher an die Markisenwelle bringen.
- Justierwerkzeug **P1** im Uhrzeigersinn drehen: Markisenstoff entfernt sich von der Markisenwelle.

Untere Einstellschraube P2 (Motorendanschlag)

- Justierwerkzeug **P1** gegen Uhrzeigersinn drehen: Markisenstoff wird weiter ausgefahren.
- Justierwerkzeug **P1** im Uhrzeigersinn drehen: Markisenstoff wird weniger ausgefahren.



- Sollte der Motor nach mehrmaliger Einstellung nicht funktionieren, warte ca. 30 Minuten und starte anschließend den Motor erneut.
- Zur Gewährleistung der maximalen Betriebsleistung, darf der Motor nicht überlastet werden.
- Während der Liefer-, Lager- und Einstellarbeiten sollte der Motor vor jeglichem Kontakt mit Wasser/Feuchtigkeit geschützt werden.

Schritt 8: Montage und Installation des Windsensors



- **Hinweis:** Zur Montage und Installation des Windsensors **muss** die beiliegende Gebrauchsanweisung für den Windsensor zu Rate gezogen werden.

6. Anwendung

6.1. Sicherheitshinweise

Folgende Informationen für Sicherheit und Gesundheit müssen sorgfältig gelesen werden.

Verletzungsgefahr

Unsachgemäßer Umgang beim Betrieb kann zu Verletzungen führen



- Verwende kein beschädigtes und unvollständiges Produkt.
- Nimm keine konstruktiven Veränderungen am Produkt ohne Rücksprache mit dem Hersteller vor, dieses kann zu gefährlichen Situationen führen.
- Greife während des Betriebs nicht in oder an bewegliche Teile.
- **Quetschgefahr:** Im Ausfahrbereich der Markise dürfen sich keine Hindernisse befinden.
- Verhindere, dass Kleidungsstücke oder Körperteile von dem Produkt erfasst werden.
- Aufstieghilfen dürfen nicht an der Markise angelehnt oder befestigt werden. Sie müssen einen festen Stand haben und genügend Halt bieten.
- Das Produkt ist kein Kinderspielzeug, keine Kletterwand oder Sportgerät. Kindern ist es untersagt mit dem Produkt zu spielen.
- Ist das Netzkabel des Produkts beschädigt, nimm das Produkt außer Betrieb und wende dich an den Hersteller, um weitere Anweisungen zu erhalten.
- Kontrolliere in regelmäßigen Abständen die Befestigung, die Markisenwelle auf Anzeichen von Verschleiß und Beschädigungen von Kabeln/Federn. Nimm das Produkt außer Betrieb, wenn eine Reparatur oder Anpassung erforderlich ist.
- Das Produkt ist ab einer Windstärke der Klasse 1 auf der Beaufort-Skala 4 (20-28 km/h) einzufahren.
- Der Betrieb unter frostigen Bedingungen und bei Schnee kann das Produkt beschädigen. Eine Schneelast auf dem ausgefahrenen Markisenstoff kann das Produkt beschädigen, deshalb fahre das Produkt bei Schnee und Schneefall immer ein.
- Ist der Neigungswinkel kleiner als 14°, muss das Produkt bei Regen eingefahren werden. Es besteht die Gefahr einer Wassersackbildung.
- Die maximale Belastung für die nicht versenkbaren Teile des Produkts beträgt 960N.
- Hänge keine Gegenstände an das Produkt.
- Fahre das Produkt nur trocken und frei von auf der Markisenkonstruktion liegende Fremdkörper ein, da sonst Schimmel und andere Beschädigungen entstehen können.
- **Verletzungsgefahr:** Schauge nicht direkt in das Licht und richte das Licht nicht in die Augen anderer Personen, dieses kann zu schweren Augenverletzungen führen.
- **Verletzungsgefahr:** Die Leuchte sollte so positioniert werden, dass ein längeres Hineinstarren in das Licht in einer Entfernung von weniger als 0,25 m nicht zu erwarten ist.

6.2. Erstinbetriebnahme

Kontrolliere vor der ersten Inbetriebnahme das Produkt auf Beschädigungen. Das Produkt darf nur unbeschädigt benutzt werden. Stecke den Stecker vom Netzkabel in die Steckdose, diese muss eine Schutzart von min. **IPX4** besitzen.

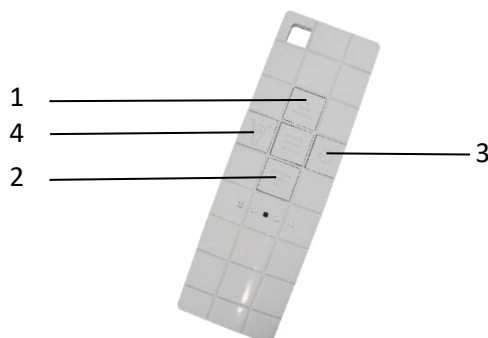
6.3. Betrieb

Überprüfe vor dem Gebrauch des Produkts,

- den ordnungsgemäßen Zustand.
- den elektrischen Anschluss.
- alle Funktion am Handsender.
- die Verstellung mit der Handkurbel.
- die Funktion der LED's.

6.4. Bedienelemente

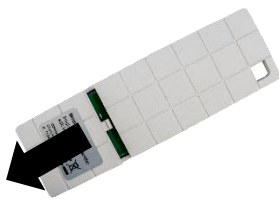
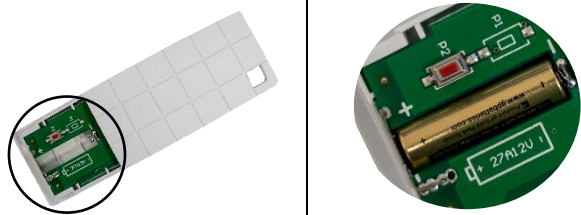
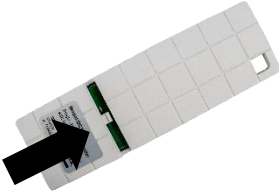
Handsender	
1	Markise öffnet
2	Markise schließt
3	Markise stoppt
4	LED Ein/Aus



Beim Drücken der **Taste 1** öffnet sich die Markise.
 Beim Drücken der **Taste 2** schließt sich die Markise.
 Beim Drücken der **Taste 3** stoppt die Markise ihr fahren.
 Beim Drücken der **Taste 4** schalten sich die LED's ein bzw. aus.

Batterie einsetzen/wechseln

Die Batterie ist nicht im Lieferumfang enthalten.
 Verwende für den Handsender die Batterie (Typ 27A).

Abbildung	Beschreibung
	Batteriefach öffnen: Drücke auf der Rückseite des Handsenders auf die Abdeckung, dieses wird durch ein leichtes „Klicken“ signalisiert. Schiebe die Abdeckung gedrückt nach unten.
	Batterie einsetzen: Achte beim Einsetzen der Batterie auf die richtige Polarität (+/-)
	Batteriefach verschließen: Lege die Abdeckung in die Führung vom Gehäuse und schiebe die Abdeckung nach oben, bis diese einrastet. Dies wird durch ein leichtes „Klicken“ signalisiert.

Handkurbel

Stecke die Handkurbel in die dafür vorgesehene Öse am Produkt. Durch Drehen der Handkurbel wird das Produkt entweder ein- bzw. ausgefahren.

6.5. Lagerort



- Bei längerer Nichtbenutzung empfehlen wir das Produkt aus den Wandhaltern zu nehmen und an einem möglichst wettergeschützten, gut gelüfteten und trockenen Ort zu lagern, der für Kinder nicht erreichbar ist.
- Stelle sicher, dass der Markisenstoff vor der Lagerung vollständig trocken ist. Die Lagerung eines nassen Markisenstoffes kann zu Flecken und Schimmel führen.
- Fahre die Markise ganz ein, sodass die Frontverkleidung das Produkt komplett verschließt.
- Binde die Gelenkarme des Produkts zusammen, damit diese sich nicht unbeabsichtigt öffnen können.
- Entferne das Produkt aus den Wandhaltern (siehe Demontage).

7. Fehlerbehebung

Wenn im Betrieb folgende Störungen auftreten, überprüfe bitte folgende Fehlerursachen anhand der folgenden Tabelle. Lässt sich die Störung nicht durch die aufgeführten Maßnahmen beheben, nimm das Produkt außer Betrieb.

Fehler	Mögliche Ursache	Lösung
Das Produkt wackelt oder schwingt.	<ul style="list-style-type: none"> - Befestigungsschrauben haben sich gelöst - Produkt ist nicht richtig in die Wandhalter eingehängt - Falsches Befestigungsmaterial verwendet 	<ul style="list-style-type: none"> - Befestigungsschrauben festziehen - Produkt kontrollieren und richtig einhängen - Befestigungsmaterial muss zur Wandbeschaffenheit passen (z.B. Dübel korrekt)
Produkt fährt nicht ein bzw. aus	<ul style="list-style-type: none"> - Keine Netzspannung vorhanden - Handsender funktioniert nicht 	<ul style="list-style-type: none"> - Spannungsversorgung kontrollieren - FI-Schutz kontrollieren - Neue Batterie in den Handsender einsetzen - Handsender defekt
Produkt hängt schief	<ul style="list-style-type: none"> - Die Befestigungsschrauben haben sich gelöst - Das Produkt wird zu stark belastet 	<ul style="list-style-type: none"> - Befestigungsschrauben festziehen - Produkt entlasten
Frontabdeckung schließt nicht richtig	<ul style="list-style-type: none"> - Motor ist nicht korrekt justiert 	<ul style="list-style-type: none"> - Motor justieren
Handsender funktioniert nicht	<ul style="list-style-type: none"> - Batterie ist leer - keine Batterie eingesetzt - Entfernung zum Empfänger zu groß 	<ul style="list-style-type: none"> - Neue Batterie in den Handsender einsetzen - Batterie in den Handsender einsetzen - Abstand zum Empfänger verringern (Reichweite 30 m ohne Hindernis)
Wasser sammelt sich auf dem Markisenstoff	<ul style="list-style-type: none"> - Neigungswinkel vom Produkt passt nicht 	<ul style="list-style-type: none"> - Neigungswinkel auf min. 14° einstellen
Markisenstoff ist eingeklemmt	<ul style="list-style-type: none"> - Falsch aufgewickelt 	<ul style="list-style-type: none"> - Markise ein/ausfahren

LED schaltet nicht ein bzw. aus	<ul style="list-style-type: none"> - Keine Netzspannung vorhanden - Handsender funktioniert nicht - Entfernung zum Empfänger zu groß 	<ul style="list-style-type: none"> - Spannungsversorgung kontrollieren - Neue Batterie in den Handsender einsetzen - Handsender defekt - Abstand zum Empfänger verringern
---------------------------------	---	---

Tritt ein weiteres Problem mit dem Produkt auf, kontaktiere uns.

8. Wartung und Pflege

8.1. Sicherheitshinweise

Verletzungsgefahr

Unsachgemäßer Umgang beim Betrieb kann zu Verletzungen führen



- Vor der Reinigung/Wartung/Pflege muss die Spannungsversorgung des Produkts ausgeschaltet werden.
- Trenne das Produkt von der Spannungsversorgung, wenn Arbeiten, wie z.B. Fensterreinigungen, in der Nähe durchgeführt werden.
- Bediene das Produkt nicht, wenn Arbeiten, wie z.B. Fensterreinigungen, in der Nähe durchgeführt werden.
- Das Netzkabel vom Produkt darf nur durch den gleichen Kabeltyp ersetzt werden, der vom Hersteller geliefert wurde. Wende dich an den Kundenservice des Herstellers.
- Reinigung und Wartung dürfen nicht von Kindern durchgeführt werden.



Reinige die Oberflächen mit einem feuchten Tuch und milden Reinigungsmittel. Verwende zur Reinigung keine aggressiven Reinigungsmittel oder Hochdruckreiniger. Beachte zusätzlich auch die Vorgaben vom Reinigungsmittelherstellers.

Empfehlung: Reinige den Markisenstoff alle sechs Monate.

Verwende ausschließlich neutrale Seife, aber nie chemische Reinigungsmittel. Das Wasser soll kalt bis lauwarm sein. Lass den Stoff vollständig trocknen. Verwende zum Trocknen keine Heizgeräte wie z. B. Haartrockner.

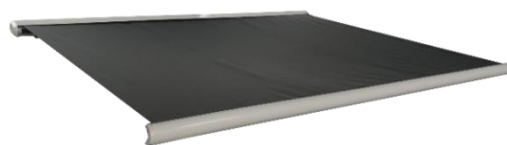
Antriebsmotor ersetzen

Um die Gefahr eines elektrischen Schlages zu vermeiden, müssen die entsprechenden Wartungsarbeiten von einer qualifizierten Elektrofachkraft durchgeführt werden.



- **Motortyp:** DM45RD50-12 (ausschließlich bei der“ Home-Deluxe GmbH“ erhältlich)

Abbildung



Beschreibung

Wenn notwendig, entferne das Produkt aus den Wandhaltern. (siehe **Demontage**)
 Fahre das Produkt vollständig aus.


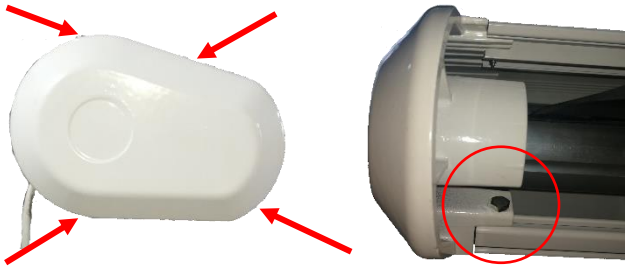

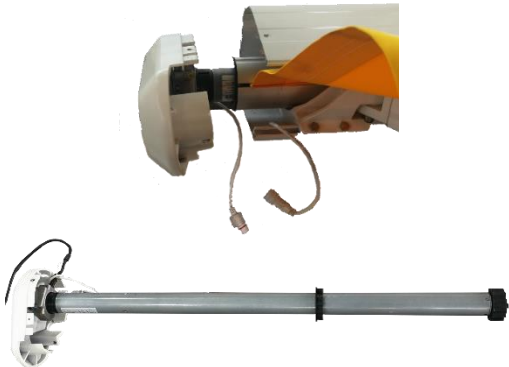



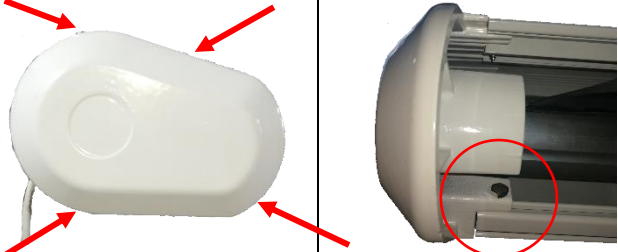


Abbildung	Beschreibung
	<p>Drehe die Stellschraube P3 (Einstellung des Einfahrens) am Motor um drei Umdrehungen in die „+“-Richtung (siehe Markierung). Der Stoff hängt jetzt durch.</p>
	<p>Trenne das Produkt von der Spannungsversorgung und löse die 4 Schrauben von der Endkappe (siehe Pfeile).</p> <p>Hinweis: Diese Schraube (siehe Markierung) nicht vollständig herausdrehen, nur lösen, damit die Endkappe herausgezogen werden kann.</p>
	<p>Trenne das Anschlusskabel der LED-Beleuchtung (siehe Markierung).</p>
	<p>Ziehe die Endkappe zusammen mit dem Motor aus dem Produkt.</p> <p>Entferne die Endkappe, wenn der Motor herausgezogen ist.</p> <p>Montiere die Endkappe auf dem neuen Motor.</p>
	<p>Achte darauf, dass das Netzkabel vom neuen Motor in der Nut der Endkappe platziert ist (siehe Markierung).</p>
	<p>Schiebe den Motor mit der Endkappe bis zum Anschlag in die Motoraufnahme des Produktes. (siehe Markierung)</p>

Abbildung	Beschreibung
	Stecke das Anschlusskabel der LED-Beleuchtung wieder zusammen (siehe Markierung).
	Montiere die 4 Schrauben der Endkappe und zieh diese fest. (siehe Pfeile) Ziehe die lose Schraube wieder fest. (siehe Markierung)
	Überprüfen das Produkt: Schließe die Spannungsversorgung wieder an Fahre das Produkt mit der Fernbedienung auf ca. 2 m aus. Drehe die Stellschraube P3 (Einstellung des Einfahrens) am Motor um drei Umdrehungen in die „-“-Richtung (siehe Markierung).
	Überprüfe das Ein- und Ausfahren. Überprüfe die LED-Beleuchtung. Ist alles „OK“ kann das Produkt wieder montiert werden, sofern es aus dem Wandhalter entfernt wurde. (siehe Kapitel: Montage)

LED-Beleuchtung ersetzen

Die LED-Beleuchtung kann nach Rücksprache und nach Anweisung mit dem Hersteller ersetzt werden.



- Diese darf ausschließlich durch eine Elektrofachkraft ausgetauscht werden.

9. Demontage

9.1. Sicherheitshinweise

Verletzungsgefahr

Unsachgemäßer Umgang bei der Demontage kann zu Verletzungen führen



- Trenne vor der Demontage das Produkt von der Spannungsversorgung. Bei Berührung mit Spannungsführenden Komponenten kann es zu einem elektrischen Schlag kommen, dieses kann zur Folge Verbrennungen oder den Tod haben.
- Das Produkt hat ein hohes Gewicht und große Abmaße, es sind für die Demontage mindestens 3 - 4 Personen erforderlich.
- Sichere das Produkt vor der Demontage gegen abstürzen.

Die Demontage des Produkts ist in umgekehrter Reihenfolge zur Montage durchzuführen. (**siehe Kapitel Montage**)

10. Entsorgungshinweis



- Entsorge das Produkt und alle Komponenten entsprechend der örtlichen und landesspezifischen Bestimmungen, dadurch werden Schäden für die Umwelt vermieden.
- Unsere Verpackungen sind aus umweltfreundlichen Materialien hergestellt. Sie können recycelt werden und somit als wertvolle Rohstoffe dienen. Entsorge das Verpackungsmaterial (Kartonagen, Schmutzverpackungen etc.) separat und fachgerecht gemäß den gültigen nationalen Vorschriften.
- Wende dich an den Kundenservice, bei Unsicherheit bezüglich der Entsorgung.
- Hinweise zur fachgerechten Entsorgung erhältst du auch bei den örtlichen Entsorgungszentren.

Elektro- und Elektronikgeräte - Informationen für private Haushalte



Das Elektro- und Elektronikgerätegesetz (ElektroG) enthält eine Vielzahl von Anforderungen an den Umgang mit Elektro- und Elektronikgeräten. Die wichtigsten sind hier zusammengestellt.

1. Getrennte Erfassung von Altgeräten

Elektro- und Elektronikgeräte, die zu Abfall geworden sind, werden als Altgeräte bezeichnet. Besitzer von Altgeräten haben diese einer vom unsortierten Siedlungsabfall getrennten Erfassung zuzuführen. Sie haben Altbatterien und Altakkumulatoren, die nicht vom Altgerät umschlossen sind, sowie Lampen, die zerstörungsfrei aus dem Altgerät entnommen werden können, vor der Abgabe an einer Erfassungsstelle vom Altgerät zerstörungsfrei zu trennen. Altgeräte separieren, um sie für die Wiederverwendung vorzubereiten.



2. Batterien und Akkus

Besitzer von Altgeräten haben Altbatterien und Altakkumulatoren, die nicht vom Altgerätes umschlossen sind, im Regelfall vor der Abgabe an einer Erfassungsstelle von diesem zu trennen. Dies gilt nicht, soweit die Altgeräte bei öffentlich-rechtlichen Entsorgungsträgern abgegeben und dort zum Zwecke der Vorbereitung zur Wiederverwendung von anderen Altgeräten separiert werden.

3. Möglichkeiten der Rückgabe von Altgeräten

Besitzer von Altgeräten aus privaten Haushalten können diese bei den Sammelstellen der öffentlich-rechtlichen Entsorgungsträger oder bei den von Herstellern oder Vertreibern im Sinne des Elektro G eingerichteten Rücknahmestellen abgeben. Ein Onlineverzeichnis der Sammel- und Rücknahmestellen ist hinterlegt auf der Internetseite: <https://www.stiftung-ear.de> oder <https://www.take-e-back.de>.

4. Datenschutz-Hinweis

Altgeräte enthalten häufig sensible personenbezogene Daten. Dies gilt insbesondere für Geräte der Informations- und Telekommunikationstechnik wie Computer und Smartphones. Bitte beachte im eigenen Interesse, dass für die Löschung der Daten auf den zu entsorgenden Altgeräten jeder Endnutzer selbst verantwortlich ist.

5. Rücknahmepflicht der Vertreiber

Vertreiber mit einer Verkaufsfläche für Elektro- und Elektronikgeräte von mindestens 400 m² sowie Vertreiber von Lebensmitteln mit einer Gesamtverkaufsfläche von mindestens 800 m², die mehrmals im Kalenderjahr oder dauerhaft Elektro- und Elektronikgeräte anbieten und auf dem Markt bereitstellen, sind verpflichtet,

- bei der Abgabe eines neuen Elektro- oder Elektronikgerätes an einen Endnutzer ein Altgerät des Endnutzers der gleichen Geräteart, das im Wesentlichen die gleichen Funktionen wie das neue Gerät erfüllt, am Ort der Abgabe oder in unmittelbarer Nähe hierzu unentgeltlich zurückzunehmen und
- auf Verlangen des Endnutzers Altgeräte, die in keiner äußeren Abmessung größer als 25 cm sind, im Einzelhandelsgeschäft oder in unmittelbarer Nähe hierzu unentgeltlich zurückzunehmen; die Rücknahme darf nicht an den Kauf eines Elektro- oder Elektronikgerätes geknüpft werden und ist auf drei Altgeräte pro Geräteart beschränkt.

6. Bedeutung des Symbols „durchgestrichene Mülltonne“

Das auf den Elektro- und Elektronikgeräten regelmäßig abgebildeten Symbol einer durchgestrichenen Mülltonne weist darauf hin, dass das jeweilige Gerät am Ende seiner Lebensdauer getrennt vom unsortierten Siedlungsabfall zu erfassen ist.



- Hersteller-Registrierungsnummer
- Als Hersteller im Sinne des ElektroG sind wir bei der zuständigen Stiftung Elektro-Altgeräte Register (Nordostpark 72, 90411 Nürnberg) unter der folgenden Registrierungsnummer registriert: WEEE-Reg.-Nr. DE86467979

Home Deluxe GmbH

Schanzweg 2

32312 Lübbecke

Deutschland

Tel.: +49 (0)5743 6181-0

www.home-deluxe-gmbh.de

GA-009-02_ELOS
2023/03