

ANSELMO **cola**

Manuale d'installazione, uso e manutenzione
Installation, use and maintenance manual
Manuel d'installation, d'utilisation et d'entretien
Installations -, Bedienungs - und Wartungsanleitung
Manual de instalación, uso y mantenimiento

Stufa a pellet mod - *Pellet stove model - Poêle à granulés mod.*
Pelletofen Modell - Estufa de pellets mod. :

POP



484215440-M5_06/19
Hardware - M

Leggere attentamente le istruzioni prima dell'installazione, utilizzo e manutenzione.
Il manuale è parte integrante dell'apparecchio.

Read the instructions carefully before installation, use and maintenance.
The manual is an integral part of the unit.

Lire attentivement les instructions avant d'installer, d'utiliser et d'entretenir le poêle.
Le manuel fait partie intégrante de l'appareil.

Vor Installation, Gebrauch und Wartung muss diese Anleitung aufmerksam durchgelesen werden.
Das Handbuch ist wesentlicher Bestandteil des Geräts.

Lea atentamente las instrucciones antes de realizar la instalación, el uso y el mantenimiento.
El manual es parte integrante del equipo.

Certificato di Garanzia

La presente Garanzia convenzionale è valida per gli apparecchi funzionanti a pellet destinati alla commercializzazione, venduti ed installati sul solo territorio italiano.

La Direttiva Europea 1999/44/CE ha per oggetto taluni aspetti della vendita e delle garanzie dei beni di consumo e regola il rapporto tra Venditore finale e Consumatore. La Direttiva in oggetto prevede che in caso di difetto di conformità del prodotto, il Consumatore ha diritto a rivalersi nei confronti del Venditore finale per ottenerne il ripristino senza spese dei difetti manifestatisi entro il termine di 24 mesi dalla data di consegna. L'azienda Produttrice, **COLA Srl con sede in Viale del Lavoro 7/9, Arcole (VR)**, pur non essendo Venditore finale nei confronti del Consumatore, intende comunque supportare le responsabilità del Venditore finale con una propria Garanzia Convenzionale, fornita tramite la propria rete di assistenza tecnica autorizzata alle condizioni riportate di seguito.

Oggetto della Garanzia, validità e durata

L'oggetto della presente Garanzia convenzionale consiste nel ripristino della conformità del bene senza spese per il consumatore, alle condizioni qui di seguito specificate. L'azienda produttrice garantisce da tutti i difetti di fabbricazione e di funzionamento gli apparecchi venduti, per un periodo di **24 mesi** dalla **data di consegna, documentata** attraverso regolare documento di acquisto, purché avvenuta entro 3 anni dalla data di fabbricazione del prodotto.

L'apparecchio deve essere installato conformemente alle regole dell'arte e alle Norme vigenti, seguendo le indicazioni contenute nei manuali in dotazione. L'installazione deve essere eseguita da personale qualificato e sotto la responsabilità di chi lo incarica, l'installatore è responsabile dell'installazione e del buon funzionamento dell'apparecchio installato. Entro 30 giorni dalla messa in servizio, il Cliente deve richiedere ad un Centro Assistenza autorizzato il primo controllo e la relativa **attivazione della Garanzia**. Tale primo controllo dell'apparecchio deve essere eseguito prima di completare eventuali finiture murarie (contro cappe, rivestimenti, tinteggiature, ecc.); l'azienda Produttrice non assume alcuna responsabilità per eventuali danni e relativi costi di ripristino delle opere di finitura, anche se le stesse dovessero essere eseguite a seguito di sostituzioni di particolari difettosi. Trascorsi oltre 30 giorni dalla messa in servizio, la presente Garanzia convenzionale non sarà più attivabile.

Modalità per far valere la presente Garanzia

Eventuali difetti estetici su ceramiche-maioliche o su qualsiasi parte a vista in metallo vanno rilevati immediatamente, a pena di decadenza, al momento della consegna; le segnalazioni effettuate successivamente a tale momento sono escluse dalla garanzia.

In caso di guasti o di malfunzionamenti riscontrati durante il normale funzionamento, il Cliente deve richiedere, entro il termine di decadenza di 30 giorni dal riscontro dell'anomalia, l'intervento del Centro Assistenza di zona autorizzato.

I nominativi dei Centri Assistenza autorizzati sono reperibili attraverso il sito internet o il numero telefonico dell'azienda Produttrice.

I costi di intervento sono a carico dell'azienda Produttrice, fatte salve le esclusioni previste e riportate nella presente Garanzia.

Gli interventi in garanzia non modificano la data di decorrenza della garanzia e non prolungano la durata della stessa.

Esclusioni

Sono esclusi dalla presente Garanzia i difetti di conformità causati da:

- trasporto, non effettuato a cura dell'azienda Produttrice;
- inosservanza delle istruzioni e delle avvertenze previste dall'azienda Produttrice e riportate sui manuali d'uso e manutenzione a corredo del prodotto;
- errata installazione o inosservanza delle prescrizioni d'installazione, previste dalle Norme vigenti in materia e dall'azienda Produttrice, come riportate sui manuali d'uso e manutenzione a corredo del prodotto;
- inosservanza di norme e/o disposizioni previste da leggi e/o regolamenti vigenti, in particolare assenza o difetto di manutenzione periodica;
- inadeguatezza o mancanza delle manutenzioni periodiche ordinarie e straordinarie, previste nel manuale d'uso e manutenzione a corredo del prodotto (manutenzioni di pulizia dell'apparecchio, del raccordo fumi e della canna fumaria);
- anomalie o anomalie di qualsiasi genere nell'alimentazione degli impianti elettrici, idraulici e/o negli scarichi in canna fumaria;
- impiego di combustibili non conformi alle tipologie e alle quantità presenti nel manuale d'uso e manutenzione;
- impiego di parti di ricambio non originali COLA;
- corrosioni da condensa o aggressività dell'acqua, causati da inadeguati trattamenti dell'acqua di alimentazione o dall'errato utilizzo di trattamenti disincrostanti;
- deterioramento da agenti chimici fisici, gelo, correnti vaganti, fulmini, fenomeni atmosferici;
- trascuratezza, cattivo utilizzo, manomissioni o interventi tecnici effettuati sul prodotto da personale non autorizzato estraneo alla rete dei Centri Assistenza autorizzati;
- cause di forza maggiore indipendenti dalla volontà e dal controllo dell'azienda Produttrice.

Sono inoltre esclusi dall'oggetto della presente Garanzia:

- tutte le parti soggette a normale usura d'uso: guarnizioni, manopole, vetro, parti in vermiculite-refrattario, parti estetiche in metallo o ceramica-maiolica, bruciere, deviatori fiamma fumo, batterie, fusibili, ecc.;
- variazioni cromatiche, cavillature e lievi diversità dimensionali delle parti in maiolica/ceramica (non costituiscono motivo di contestazione in quanto rappresentano la naturalità del prodotto stesso);
- eventuali interventi di taratura o regolazioni sull'apparecchio in relazione alla qualità del pellet, alla tipologia dell'installazione e/o ai parametri d'impostazione (orologio, cronotermostato, modalità di funzionamento, ecc.);
- eventuali interventi di regolazione e controllo sull'impianto idraulico (sbloccaggio pompa, regolazione press. vaso di espansione, sfiato aria, ecc.);
- aggiornamenti software sul controllo elettronico non concordati con il Centro di Assistenza autorizzato;
- la termo camera o scambiatore di calore, interno all'apparecchio, nel caso in cui non sia inserito nel circuito esterno allo stesso un adeguato dispositivo anticondensa che garantisca una temperatura di ritorno non inferiore ai 45-50 °C (solo per modelli idro);
- tutte le eventuali attività e/o operazioni per accedere al prodotto (smontaggio mobili o pareti, allestimento ponteggi o altro);

Responsabilità

Le condizioni di Garanzia convenzionale sopraelencate sono le uniche offerte dalla COLA Srl; nessuna terza parte è autorizzata a modificare i termini della presente Garanzia o a rilasciare altri termini della stessa, verbali o scritti.

E' esclusa qualsiasi responsabilità dell'Azienda produttrice per danni diretti e/o indiretti, a qualsiasi titolo dovuti, in dipendenza o connessione col prodotto; è escluso qualsiasi risarcimento o indennizzo per il periodo di guasto o di inutilizzo dell'apparecchio.

Diritti di legge

La presente Garanzia si aggiunge e non pregiudica i diritti del Consumatore previsti dalla Direttiva 1999/44/CE e dal relativo decreto di attuazione Dlgs 6.09.2005 n°206. Qualsiasi controversia relativa alla presente garanzia sarà devoluta alla competenza esclusiva del Tribunale di Verona.

IT – GB – FR – DE – ES

INFORMAZIONI MARCATURA CE - INFORMATIONS RELATIVES AU MARQUAGE CE	
INFORMATIONEN ZUR CE-KENNZEICHNUNG- INFORMACION SOBRE MARCADO CE	5

Scheda prodotto-Product fiche-Fiche de produit-Produktdatenblatt-Ficha del producto	6
--	----------

IT	7 - 27
-----------------	---------------

Il fabbricante garantisce i propri prodotti secondo le norme attualmente in vigore , ad esclusione delle parti soggette a normale usura. Per le condizioni di garanzia rivolgersi all'importatore o al rappresentante autorizzato, il quale può integrare il periodo della garanzia obbligatoria con un periodo supplementare a sua totale ed esclusiva responsabilità. La garanzia del prodotto decade per qualsiasi inconveniente, rottura o incidente dovuto al mancato rispetto o applicazione delle indicazioni contenute nel presente manuale.

La marcatura CE certifica che i prodotti soddisfano i requisiti fondamentali delle direttive pertinenti in vigore.

La Dichiarazione di Prestazione e la Dichiarazione di Conformità CE sono disponibili sul sito internet dell'azienda all'indirizzo www.colastufe.com oppure chiedendole al Rivenditore di zona.

GB	28 - 48
-----------------	----------------

The Manufacturer guarantees its products, except for parts subject to normal wear, in accordance with the current regulations.

For the warranty terms, please contact the importer or the authorised agent who can integrate the compulsory warranty period with an additional period under his sole and exclusive responsibility.

The product warranty is invalidated for any trouble, breakage or accident due to failure to comply with or apply the instructions provided in this manual.

The CE marking certifies that the products meet the essential requirements of the relevant directives in force.

The Declaration of Performance and EC Declaration of Conformity can be found on the Company's website at www.colastufe.com or by asking them to the importer or the authorised agent.

FR	49 - 70
-----------------	----------------

Le Fabricant garantit ses produits selon les normes actuellement en vigueur, à l'exception des parties qui sont soumises à une usure normale. Pour les conditions de garantie, s'adresser à l'importateur ou au représentant autorisé qui pourra accorder une extension de la durée contractuelle constructeur sous sa propre responsabilité. La garantie déchoit automatiquement et de plein droit pour tous les dommages, ruptures ou incidents causés par l'inobservation ou l'inapplication des instructions contenues le présent manuel.

Le marquage CE atteste que les produits sont conformes aux exigences essentielles de l'ensemble des directives qui leurs sont applicables. La déclaration de performance et la déclaration de conformité CE sont disponibles sur le site Web de la société à www.colastufe.com ou demander à votre revendeur local.

DE	71 - 93
-----------------	----------------

Der Hersteller garantiert ihre Produkte gemäß den derzeit geltenden Bestimmungen mit Ausnahme der Verschleißteile. Für die Garantiebedingungen wenden Sie sich bitte an den Importeur oder an den autorisierten Vertreter, der die obligatorische Garantielaufzeit auf ausschließlich eigene Verantwortung verlängern kann. Die Garantie des Produkts erlischt im Fall von Störungen, eines Defekten oder Unfällen, die auf die Missachtung der in dieser Anleitung enthaltenen Anleitungen zurückzuführen sind.

Die CE-Kennzeichnung bürgt dafür, dass die Produkte die grundlegenden Anforderungen der einschlägigen Richtlinien erfüllen. Die Leistungserklärung und die CE-Konformitätserklärung ist auf der Unternehmens-Website unter www.colastufe.com oder fragen Sie Ihren Händler zur Verfügung.

ES	94 - 114
-----------------	-----------------

La Fabricante garantiza sus productos según las normas actualmente en vigor, excluyendo las piezas expuestas a normal usura. Para las condiciones de garantía dirijanse al importador o vendedor autorizado que puede agregar el periodo de garantía obligatoria con un periodo suplementar bajo su total y unica responsabilidad.

La garantía del prododucto decae por cualquier incovenitente de rotura o incidente debido a la falta de respeto o aplicación de las indicaciones indicadas en el presente manual .

El marcado CE acredita que los productos cumplen los requisitos fundamentales de las directivas aplicables.

La Declaración de prestación y la Declaración de conformidad CE están disponibles en el sitio web de la compañía en www.colastufe.com o pedir a su distribuidor local.

**INFORMAZIONI MARCATURA CE
CE MARKING INFORMATION
INFORMATIONS RELATIVES AU MARQUAGE CE
INFORMATIONEN ZUR CE-KENNZEICHNUNG
INFORMACION SOBRE MARCADO CE**



TÜV Rheinland Energy GmbH
NB 2456 - Report n° K26032019Z1
DoP_LSCLB00Y
EN 14785:2006

<p>Tipologia di apparecchio e uso <i>Type of equipment and use Type d'appareil et de l'utilisation Gerätetyp und die Verwendung Tipo de dispositivo y el uso</i></p>	<p>Apparecchio per il riscaldamento domestico, con acqua, alimentato a pellet di legno. <i>Residential space heating appliance with water fired by wood pellets. Appareil de chauffage domestique alimenté au pellet de bois, avec production d'eau chaude. Vorrichtung zum Hausbrand, mit Wasser, gefüttert Holzpellets. Aparato para calefacción doméstica, alimentado con pellets de madera, con producción de agua caliente.</i></p>	
<p>Marchio commerciale <i>Trademark / Marque de commerce / Marke / Marca</i></p>	<p align="center">ANSELMO COLA</p>	
<p>Modello <i>Model / Modèle / Modell / Modelo</i></p>	<p align="center">POP - LSCLB00Y</p>	
<p>Combustibile ** <i>Fuel / Carburant / Brennstoff / Combustible</i></p>	<p align="center">Pellet di Legno <i>Wood pellet / Granules de bois / Holzpellet / Pellets de madera UNI EN17225-2 classe A1</i></p>	
<p>Distanza minima da materiali infiammabili <i>Distance to combustible materials / Distance de sécurité aux matériaux combustibles Abstand von brennbarem Material / Distancia de mat. Combustible</i></p>	mm	<p>posteriore / rear / arrière Rückseite / revés = 200 lati / sides / côté / Seite / lado = 200 frontale / front / avant / Vorderseite / frente = 1000 pavimento / floor / sol / Boden / fondo = 0</p>
<p>Potenza termica introdotta * <i>Heat input/ Puis. introduite/ Eingeführt Leistung / Pot.introducida</i></p>	kW	12,7 - 3,8
<p>Potenza termica nominale * <i>Nominal heat output / Puis. nominale/ Nennleistung / Pot. Nominal</i></p>	kW	11,6 - 3,5
<p>Potenza termica all'acqua * / Water heating output <i>Puissance rendue à l'eau/ Dem Wasser gelieferte Leist./Potencia cedida al agua</i></p>	kW	10,3 - 3,1
<p>Potenza termica all'aria * / Room heating output <i>Puissance rendue à l'ambient/Umgebung gelieferte Leist./Potencia sumin.entorno</i></p>	kW	1,3 - 0,3
<p>Rendimento termico * <i>Efficiency / Rendement / Wirkungsgrad / Rendimiento</i></p>	%	91,3 - 91,7
<p>Consumo orario * <i>Fuel consumption / Consommation horaire / Stundl. Verbrauch / Consumo horario</i></p>	kg/h	2,64 - 0,78
<p>Emissione CO al 13% O₂ * <i>Emission CO / Emission CO / CO Emission / Emisiones de CO</i></p>	% mg/m ³	0,012 - 0,019 155,2 - 237,3
<p>Emissione CnHm al 13% O₂ * <i>Emission CnHm / Emissions CnHm / CnHm Emission / Emission CnHm</i></p>	mg/m ³	1,4 - 5,5
<p>Emissione NOx al 13% O₂ * <i>Emission NOx / Emissions NOx / NOx Emission / Emisiones de NOx</i></p>	mg/m ³	135,6 - 147,2
<p>Emissione polveri PP al 13% O₂ * / Emission dust PP <i>Emissions de poussières PP / Staubemission PP / Emisiones de polvo PP</i></p>	mg/m ³	16,2 - 9,0
<p>Emissione particolato totale PPBT al 13% O₂ * / Total dust emission <i>Totale émissions particulées / Insgesamt Staubemission / Total emisiones particulas</i></p>	mg/m ³	16,8 - 11,5
<p>Temperatura max acqua impostabile / Set max temperature <i>Temp. max de l'eau réglable/Max.wassertemp.set/Temp.max agua establecer</i></p>	°C	80
<p>Pressione max acqua di esercizio / Max working pressure <i>Pression max eau d'utilisation / Max Betriebsdruck / Presión máxima funcionamiento</i></p>	bar MPa	2 0,2
<p>Capacità acqua termocamera / Heating chamber capacity <i>Capacité chambre comb./ Fassungsvermögen Warmekammer/Capacidad cámara térmica</i></p>	l	11,5
<p>Attacchi idraulici riscaldamento / Hydraulic connections <i>Raccordements hydrauliques / Hydraulikanschlüsse / Conexiones hidráulicas</i></p>	"	3/4"
<p>Capacità vaso espansione / Expansion tank capacity <i>Capacité vase d'expansion / Kapazität Ausdehnungsgefäß / Capacidad vaso de expansion</i></p>	l	8
<p>Prevalenza pompa / Prevalence pump <i>Prévalence pompe / Prävalenz Pumpe / Prevalencia bomba</i></p>	m	6
<p>Capacità serbatoio pellet / Pellet stove capacity <i>Capacité du réservoir à granulés / Behälterinhalt / Capacidad del depósito</i></p>	kg	21,5
<p>Perdite carico lato acqua ΔT 10K / Water resistance / Perte de charge sur le coté <i>Druckabfall auf der Wasserseite / Pérdida de carga en lado del agua</i></p>	mbar	67,46
<p>Perdite carico lato acqua ΔT 20K / Water resistance / Perte de charge sur le coté <i>Druckabfall auf der Wasserseite / Pérdida de carga en lado del agua</i></p>	mbar	16,87
<p>Temperatura uscita fumi ** / Fume outlet temperature <i>Température de fumée / Abgastemperatur / Temperatura salida humos</i></p>	°C	147,9 - 80,5
<p>Portata dei fumi <i>Flue gas flow / Débit gaz de combustion / Abgasmassenstrom / Caudal de humos</i></p>	g/s	8,1 - 5,2
<p>Tiraggio canna fumaria min-max <i>Draught min -max / Tirage fumée min-max / Minderstzug min-max / Tiro min - max</i></p>	Pa mbar	10 - 14 0,10 - 0,14
<p>Tiraggio minimo per il dimensionamento del Camino / Minimum Draff for flue sizing <i>Tirage minimum pour le dimensionnement du conduit de fumée / Mindesttiefgang für die Dimensionierung des Schornsteins / Tiro minimo para el dimensionamiento de la chimenea</i></p>	Pa mbar	0,0
<p>Diametro tubo aspirazione aria comburente / Combustione Air inlet pipe <i>Tuyau d'admission d'air comb./ Verbrennungsluftrohr / Tmanguera para admisión de aire</i></p>	mm	50
<p>Diametro tubo scarico fumi / Fume outlet pipe <i>Tuyau d'évacuation des fumées / Rauchabzugsrohr / Tubo de salida de humos</i></p>	mm	80
<p>Alimentazione elettrica / Electrical power <i>Alimentation électrique / Elektrische Versorgung / Alimentación eléctrica</i></p>		230V - 50Hz - 2A
<p>Assorbimento elettrico <i>Rated input power / Consommation électrique / Stromaufnahme / Consumo eléctrico</i></p>	W	Acc./Start/Allumage/Zündung/Ignición : 400 P.nom : 90 P.rid : 75 Stand by : 3,4
<p>Dimensioni d'ingombro H x L x P <i>Dimensions / Dimensions / Abmessungen / Medidas</i></p>	mm	1010 x 530 x 558
<p>Peso <i>Weight / Poids / Behälterinhalt / Peso</i></p>	kg	116

* A potenza nominale e ridotta / Nominal output and Reduced output/A' Puissance nominale et de faible puissance / Nennwert - Reduzierter wert / a Potencia nominal e reducida

** Il consumo di combustibile può variare dal tipo di pellet di legno utilizzato / Fuel consumption can vary according to the type of wood pellets used

** La consommation peut varier selon le type au pellet de bois utilisé / Der Kraftstoffverbrauch kann durch die Art des verwendeten Holz pellets variieren

** El consumo de combustible puede variar según el tipo de pellet de madera utilizada



SCHEMA PRODOTTO (EU) 2015/1186

IT - Scheda prodotto
 EN - Product fiche
 FR - Fiche de produit
 DE - Produktdatenblatt
 ES - Ficha del producto

RO - Fisa produsului
 PL - Karta produktu
 PT - Ficha de produto

N° identificazione doc :

Ident.No. - N° ident. - Ident. nummer
 No.de ident. - No.de identificação - N° ident. - Nr Ident.

Emesso da :

Issued by - Emise par - Herausgegeben von
 Emitido por - Emitido por - Emis de - Wystawione przez

Tipo di apparecchio e uso :

Type of equipment and use
 Type d'appareil et de l'utilisation
 Gerätetyp und Verwendung
 Tipo de dispositivo y el uso
 Tipo de dispositivo e uso
 Tip echipament
 Typ urządzenia i użycie

Nome e indirizzo del fabbricante :

Name and address of the manufacturer
 Nom et adresse du fabricant
 Name und Anschrift des Herstellers
 Nombre y dirección del fabricante
 Nome e endereço do fabricante
 Nume si adresa producator
 Nazwa i adres producenta

SP_POP

COLA S.r.l.

Apparecchio per il riscaldamento alimentato a pellet di legno.
 Residential space heating appliance fired by wood pellets.
 Appareil de chauffage domestique alimenté au pellet de bois.
 Mit Holzpellets befeuerte Wärmeerzeuger für den Wohnbereich.
 Aparato para calefacción doméstica, alimentado con pellets de madera.
 Aparelho para aquecimento doméstico alimentado por pellets de madeira.
 Aparat pentru încălzirea locuințelor, alimentat cu peleti din lemn.
 Urządzenie do ogrzewania gospodarstw domowych, zasilane drewnianymi peletami.

COLA S.r.l.

Viale del Lavoro, 7/9 - 37040 - Arcole (VR)
 +39 045 6144043 / +39 045 6144048
 Info@anselmocola.com

Marchio commerciale : Trademark - Marque - Marken - Marca - Marca comercial - Marca - Marka	ANSELMO COLA
Modello : Type designation - Modèle - Modell - Modelo - Model - Model - Model	POP
Classe di efficienza energetica : Energy efficiency class - Classe d'efficacité énergétique Energieeffizienzklasse - Clase de eficiencia energética - Classe de eficiência energética Clasa de randament energetic - Klasa efektywności energetycznej	A+
Potenza termica diretta in kW : Direct heat output in kW - Puissance thermique directe en kW Direkte Wärmeleistung in kW - Potencia calorífica directa en kW - Potência térmica direta em kW Puterea termică directă în kW - Bezpośrednia moc cieplna produktu w kW	1,3
Potenza termica indiretta in kW : Indirect heat output in kW - Puissance thermique indirecte en kW Indirekte Wärmeleistung in kW - Potencia calorífica indirecta en kW - Potência térmica indireta em kW Puterea termică indirectă în kW - Pośrednia moc cieplna produktu w kW	10,3
Indice di efficienza energetica 'IEE' : Energy Efficiency Index 'EEI' - Indice de l'efficacité énergétique 'IEE' Energieeffizienzindex 'EEI' - Índice de Eficiencia Energética 'IEE' - Índice de eficiência energética 'IEE' Indice de randament energetic 'IEE' - Wskaźnik efektywności energetycznej 'IEE'	129
Efficienza utile alla Potenza nominale 'η th,nom' in % : Useful efficiency at nominal heat output 'η th,nom' in % Le rendement utile à la puissance thermique nominale 'η th,nom' en % Brennstoff-Energieeffizienz bei Nennwärmeleistung 'η th,nom' in % La eficiencia energética útil a potencia calorífica nominal 'η th,nom' en % Eficiencia útil na potencia nominal 'η th,nom' em % Randamentul energetic util la putere termică nominală 'η th,nom' in % Sprawność użytkowa przy nominalnej 'η th,nom' w %	91,3
Efficienza utile alla Potenza minima 'η th,min' in % : Useful efficiency at minimum heat output 'η th,min' in % Le rendement utile à la charge minimale 'η th,min' en % Brennstoff-Energieeffizienz bei Mindestlast 'η th,min' in % La eficiencia energética útil a carga mínima 'η th,min' en % Eficiencia útil em potencia mínima 'η th,min' in % Randamentul energetic util la sarcină minimă 'η th,min' in % Sprawność użytkowa przy minimalnym obciążeniu 'η th,min' w %	91,7

Rispettare le avvertenze e le indicazioni di installazione e manutenzione periodica riportate nei capitoli del manuale di istruzioni.
 Comply with the warnings and instructions concerning installation and routine maintenance provided in the instruction manual.
 Respecter les avertissement et les indications de installation et entretien periodique rapporté dans les chapitres de le manuel d'instructions.
 Beachten Sie die Warnungen und Hinweise auf die Installation und regelmaessige wartung in der Bedienungsanleitung.
 Respete las advertencias y las indicaciones de instalacion y mantenimiento periodico, detalladas en los capitulos del manual de instrucciones.
 Respeite os avisos e as instruções para a instalação e a manutenção periódica indicadas nos capitulos do manual de instruções.
 Respectati avertimentele si indicatiile privind instalarea si intretinerea periodica din capitolul din manualul de instructiuni.
 Należy przestrzegać ostrzeżeń i wskazówek dotyczących instalacji i okresowej konserwacji podanych w rozdziałach w instrukcji obsługi.

COLA S.r.l. – Viale del Lavoro, 7/9 – 37040 Arcole (VR) Italy – Tel. 045 6144043 – Fax 045 6144048 – Amministrazione: amministrazione.col@ferroli.com
 C.F. / P.IVA e Iscr. Reg. Impr. 02990180230 – ID-SDI: AU7YEU4 – Pec: cola@legalmail.it – Capitale Sociale Euro 52.000,00 i.v.
 R.E.A. VR-301021 – Socio Unico – e-mail: info@anselmocola.com – website: www.colastufe.com
 Direzione e coordinamento della Ferroli S.p.A.

1 AVVERTENZE GENERALI

- 1.1 Introduzione
- 1.2 Come utilizzare il manuale
- 1.3 Norme di sicurezza
- 1.4 Descrizione tecnica
- 1.5 Combustibile e uso consentito
- 1.6 Accessori in dotazione
- 1.7 Riferimenti normativi
- 1.8 Targa di identificazione
- 1.9 Messa fuori servizio della stufa
- 1.10 Istruzioni per richiesta di intervento e ricambi

2 TRASPORTO ED INSTALLAZIONE

- 2.1 Imballo, movimentazione, spedizione e trasporto
- 2.2 Luogo d'installazione, posizionamento e sicurezza antincendio
- 2.3 Presa aria
- 2.4 Scarico fumi di combustione
 - 2.4.1 Tipologie di installazione
- 2.5 Controllo posizione braci e deviatori
- 2.6 Collegamento elettrico
- 2.7 Schema elettrico
- 2.8 Schema elettrico per impianto a zone
- 2.9 Collegamenti idraulici
- 2.10 Pronto intervento

3 SICUREZZE DELLA STUFA

- 3.1 Distanza sicurezza mat. infiammabili.
- 3.2 Sicurezza scarico fumi
- 3.3 Sicurezza sovrappressione in camera di combustione
- 3.4 Surriscaldamento – termostato sicurezza temperatura serbatoio pellet
- 3.5 Sicurezza contro il ritorno di fiamma sul canale alimentazione pellet
- 3.6 Dispositivo elettrico di protezione della sovracorrente
- 3.7 Sicurezza da interruzione di alim.elettrica
- 3.8 Sicurezza sovrappressione circuito idraulico
- 3.9 Guasto ventilatore fumi

4 USO DELLA STUFA

- 4.1 Premessa
- 4.2 Pannello comandi
- 4.3 Accensione
- 4.4 Lavoro
 - 4.4.1 Regolazione tramite sonda ambiente interna
 - 4.4.2 Regolazione tramite termostato ambiente esterno
 - 4.4.3 Regolazione tramite sonda dell'acqua di mandata
 - 4.4.4 Accumulatore d'acqua calda regolato con sonda
 - 4.4.5 Accumulatore d'acqua calda regolato con termostato esterno
- 4.5 Spegnimento

4.6 Menù

- 4.6.1 menù 02 – set orologio
- 4.6.2 menù 03 – set crono
- 4.6.3 menù 04 – scegli lingua
- 4.6.4 menù 05 – modo stand-by
- 4.6.5 menù 06 – cicalino
- 4.6.6 menù 07 – carico iniziale
- 4.6.7 menù 08 – stato stufa
- 4.6.8 menù 09 – tarature tecnico
- 4.6.9 menù 10 – tarature installatore

4.7 Telecomando

- 4.7.1 Sostituzione batteria

4.8 Modalità d'installazione

4.9 Periodo di inattività (fine stagione)

5 PULIZIA DELLA STUFA

- 5.1 Pulizia braci
- 5.2 Pulizia contenitore cenere
- 5.3 Pulizia del vetro
- 5.4 Pulizia estrattore fumi e camera di combustione
- 5.5 Pulizia tubo aspirazione aria
- 5.6 Pulizia delle ceramiche (modelli in ceramica)
- 5.7 Pulizia raccordo fumi – canna fumaria
- 5.8 Pulizia scambiatori con il dispositivo scuoti-turbolatori

6 MANUTENZIONE

- 6.1 Premessa
- 6.2 Smontaggio rivestimento
- 6.3 Componenti interni della stufa
- 6.4 Componenti elettrici
- 6.5 Componenti idraulici

7 RICERCA GUASTI

- 7.1 Gestione degli allarmi

8 INSTALLATORE

- 8.1 Menù installatore

1 AVVERTENZE GENERALI

1.1 Introduzione

Gentile Cliente ,

Desideriamo innanzi tutto ringraziarLa per la fiducia accordataci acquistando un nostro prodotto. La invitiamo a leggere e seguire attentamente i consigli contenuti in questo manuale d'installazione, uso e manutenzione al fine di poter sfruttare al meglio le qualità del prodotto.

Tutti i documenti relativi a certificazioni o dichiarazioni dell'apparecchio in modo particolare la dichiarazione di conformità e la dichiarazione di prestazione sono reperibili attraverso il sito web del marchio commerciale.


1.2 Come utilizzare il manuale

La ditta produttrice si riserva di apportare in qualsiasi momento, senza preavviso alcuno, eventuali modifiche tecniche od estetiche ai prodotti.

Le operazioni d'installazione , uso e manutenzione della stufa devono soddisfare i requisiti descritti in questo manuale nonché le leggi e le norme Europee , Nazionali , Regionali , Provinciali e Comunali .

I disegni, le misure, gli schemi ed ogni altra configurazione, sono qui riportati solo a scopo esemplificativo.

Se l'apparecchio dovesse essere venduto o trasferito ad un altro proprietario o se dovesse traslocare assicurarsi sempre che il manuale accompagni la stufa in modo che possa essere consultato dal nuovo proprietario e/o dall'installatore. In caso di smarrimento o danneggiamento richiedere copia al Centro di Assistenza Tecnico autorizzato in modo che l'apparecchio abbia sempre a corredo il proprio manuale .

	Questo simbolo indica la presenza di un messaggio importante a cui prestare particolare attenzione in quanto la mancata osservanza di quanto scritto, può provocare seri danni alla stufa e alle persone
	Una voce che richiede particolare attenzione è evidenziata in con il “testo in grassetto”

1.3 Norme di sicurezza.

- Leggere il manuale d'uso e manutenzione prima di installare , accedere e manutentore la stufa .
- Eseguire l'installazione,il collegamento elettrico,il collaudo e la manutenzione da un tecnico qualificato e/o autorizzato.
- Collegare la stufa ad una canna fumaria a Norma tramite un terminale ispezionabile; Il collegamento di più apparecchi può avvenire solo se viene contemplato dalle Norme locali e concesso dall'Organismo di controllo della canna fumaria.
- Collegare la stufa all'aspirazione tramite un tubo o presa d'aria dall'esterno .
- Collegare la stufa ad una presa elettrica a Norma tensione 230 V-50 Hz .
- Nel modello TERMO collegare l'apparecchio all'impianto di riscaldamento ; esso non può in nessun caso essere usato senza l'allacciamento idraulico e senza la carica dell'acqua interna alla termocamera .
- Verificare che l'impianto elettrico e le prese abbiano la capacità di sopportare l'assorbimento massimo dell'apparecchio riportata sull'etichetta e sul presente manuale.
- Prima di ogni manutenzione staccare la spina elettrica dalla stufa ed operare solo con stufa fredda.
- Non impiegare liquidi o sostanze infiammabili per accendere la stufa o per ravvivare la fiamma: a stufa accesa l'accensione del pellet è automatica.
- La stufa a pellet deve essere alimentata solo ed esclusivamente con pellet di legna aventi le caratteristiche descritte nel presente manuale.
- La stufa non deve essere usato come inceneritore.
- Non chiudere in alcun caso le aperture di ingresso dell'aria comburente e uscita fumi .
- E' vietato manipolare sostanze facilmente infiammabili o esplosive nelle vicinanze della stufa durante il suo funzionamento.
- Non rimuovere la griglia di protezione del serbatoio pellet.
- E' vietato il funzionamento della stufa con la porta fuoco aperta e/o vetro rovinato o rotto.
- Durante il funzionamento il forte calore sviluppato dalla combustione del pellet surriscalda le superfici esterne della stufa in particolare porta fuoco, maniglia e tubo scarico fumi . Evitare quindi di entrare in contatto con tali parti senza opportune protezioni.
- Tenere ad opportuna distanza di sicurezza oggetti non resistenti al calore e/o infiammabili .
- Pulire regolarmente il braciere ad ogni accensione o ricarica pellet.
- Evitare la formazione di fumo ed incombusti in fase di accensione e/o nel normale funzionamento, l'eccessivo accumulo di pellet incombusto nel braciere deve essere rimosso prima di procedere con una nuova accensione .
- Pulire regolarmente il condotto e deflettori fumi all'interno della camera di combustione da personale qualificato .
- Avvertire bambini e ospiti dei pericoli sopra descritti.
- L'apparecchio può essere utilizzato da bambini di età non inferiore a 8 anni e da persone con ridotte capacità fisiche, sensoriali o mentali, o prive di esperienza o della necessaria conoscenza, purché sotto sorveglianza oppure dopo che le stesse abbiano ricevuto istruzioni relative all'uso sicuro dell'apparecchio e alla comprensione dei pericoli ad esso inerenti
- In caso di anomalie di funzionamento, la stufa può essere riaccesa solo dopo avere ripristinato la causa del problema.
- Qualsiasi manomissione e/o sostituzione non autorizzata di particolari non originali della stufa può causare pericolo per l'incolumità dell'utente e solleva il costruttore da ogni responsabilità civile e penale.
- Utilizzare solo ricambi originali consigliati dal produttore.



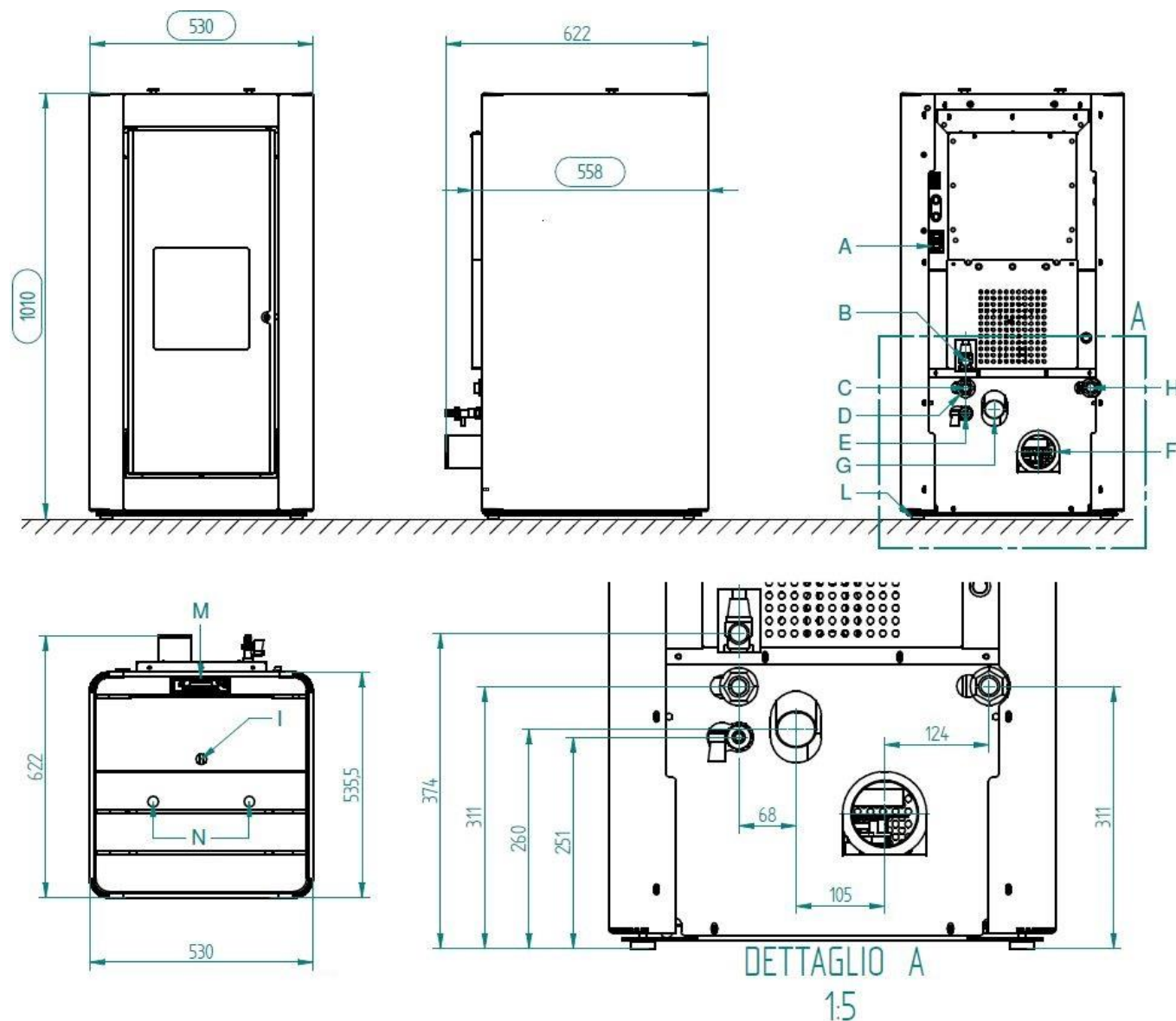
La ditta produttrice non è responsabile di inconvenienti, rotture o incidenti dovuti al mancato rispetto o alla mancata applicazione delle indicazioni soprascritte e contenute nel manuale.

1.4 Descrizione tecnica

La stufa funziona esclusivamente a pellet e permette una facile installazione con l'impianto di riscaldamento. I sistemi di controllo automatici di cui è dotata garantiscono una resa termica ottimale ed una completa combustione, inoltre sono presenti dei sistemi di sicurezza atti a garantire un funzionamento sicuro sia per i componenti della stufa sia per l'utente.

L'apparecchio installato a norma funziona con qualsiasi condizione climatica esterna e comunque in condizioni critiche (vento forte, gelo, ect.) possono intervenire i sistemi di sicurezza che spengono la stufa.

La termostufa mod. POP con potenza nominale di 11.6 kW garantisce un volume massimo riscaldabile di 294 m³ considerando il coefficiente del fabbisogno energetico dell'edificio pari a 35 W/m³. Esso può variare in funzione dell'isolamento, della tipologia e della zona climatica. Per i dati tecnici fare riferimento alla tabella di pag.5



Legenda:

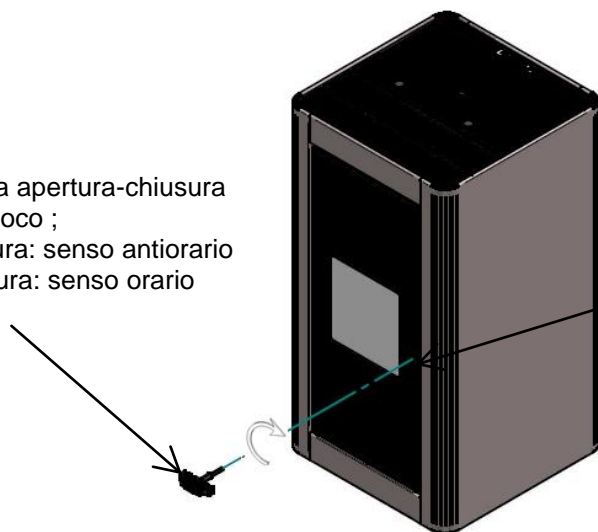
- A-Allacciamento cavo elettrico
- B-Scarico acqua in sovrappress. (1/2" femmina)
- C-Ritorno impianto (3/4" maschio)
- D-Allacciamento acquedotto (3/4" maschio, max 2 bar)
- E-Scarico impianto
- F-Allacciamento tubo scarico fumi Ø80mm
- G-Aspirazione aria comburente Ø50mm
- H-Mandata impianto (3/4" maschio)
- I - Sportello serbatoio pellet
- L- Piedini regolabili
- M - Pannello comandi
- N - Pomello scuoti turbolatori

Circuito di riscaldamento composto da:

- tubazioni mandata-ritorno
- prevalenza pompa H=6 m
- vaso espansione 8 lt
- rubinetto di scarico impianto
- valvola sicurezza sovrappressione 3 bar

Apertura – chiusura porta fuoco termo- stufa a pellet mod.POP

Maniglia apertura-chiusura
porta fuoco ;
- Apertura: senso antiorario
- Chiusura: senso orario



Per aprire la porta inserire la
maniglia in dotazione e ruotare in
senso antiorario

1.5 Combustibile e uso consentito

Le stufe a pellet funzionano esclusivamente con pellet (pastiglie) di varie essenze di legno conformi alla normativa **DIN plus 51731 o UNI EN ISO 17225-2 o Ö-Norm M 7135** ovvero aventi le seguenti caratteristiche :

Potere calorico	min 4.8 kWh/kg (4180 kcal/kg)
Densità	680-720 kg/m³
Umidità	max 10% del peso
Diametro:	6 ±0.5 mm
Percentuale ceneri	max 1.5% del peso
Lunghezza:	min 6 mm - max 30 mm
Composizione:	100% legno non trattato dell'industria del legno o post consumo senza aggiunta di sostanze leganti e privo di corteccia conforme alle normative vigenti
Imballo	in sacchi realizzati in materiale ecocompatibile o biologicamente decomponibile o in carta

Il serbatoio di contenimento del pellet si trova nella parte posteriore della stufa. Lo sportello di apertura è posizionato nella parte superiore e il caricamento avviene manualmente sia a stufa spenta sia accesa ponendo attenzione a non farlo fuoriuscire dal serbatoio e di operare in completa sicurezza.

L'utilizzo di pellet con caratteristiche diverse rispetto a quello testato dal tecnico durante la 1° accensione implica una nuova taratura dei parametri di carico pellet della stufa, tale intervento è escluso dalla garanzia.



- *Immagazzinare il pellet in luogo asciutto e privo di umidità.*
- *Ai fini di un funzionamento regolare ed efficiente non è possibile il caricamento manuale del pellet o altri combustibili nel braciere.*
- *Evitare il caricamento nel serbatoio di combustibili non conformi.*
- *Evitare il caricamento nel serbatoio di corpi estranei quali contenitori , scatole , sacchetti , metalli etc.*
- *L'utilizzo di pellet scadenti e non conforme, danneggia e compromette il funzionamento dell'apparecchio facendo decadere la validità della garanzia con esclusione della responsabilità da parte del costruttore.*

1.6 Accessori in dotazione

La dotazione è comprensiva di :

- Cavo alimentazione elettrica ;
- Manuale d'installazione , uso e manutenzione ;
- Chiave di apertura – chiusura ;
- Telecomando.

1.7 Riferimenti normative

Norma UNI 10683:2012 : Requisiti di installazione dei generatori di calore alimentati a legna o altri biocombustibili solidi ;

Norma UNI EN 14785:2006 : Requisiti di progettazione , fabbricazione , costruzione , sicurezza e prestazioni , istruzioni e marcature , unitamente ai relativi metodi di prova per le omologazioni degli *apparecchi funzionanti a pellet*;

Norma CEI EN 60335-1 : Sicurezza degli apparecchi elettrici d'uso domestico e similare – parte1;

Norma CEI EN 60335-2-102 : Sicurezza degli apparecchi elettrici d'uso domestico e similare –parte 2;

Norma CEI EN 55014-1: Resistenza elettromagnetica – Requisiti per elettrodomestici, attrezzi elettrici e apparecchi elettrici simili – Parte 1: Emissione di disturbo;

Norma CEI EN 55014-2 : Resistenza elettromagnetica – Requisiti per elettrodomestici, attrezzi elettrici e apparecchi elettrici simili – Parte 2: Immunità ; Norma famiglia di prodotti;

Norma CEI EN 61000-3-2 : Limiti per le emissioni di corrente armonica (Corrente ingresso ≤ 16 A per fase) ;

Norma CEI EN 61000-3-3 : Limitazione delle fluttuazioni di tensione e del flicker in sistemi di alimentazione in bassa tensione per apparecchiature con corrente nominale ≤ 16 A ;

Norma CEI EN 62233 : Metodi di misura per campi elettromagnetici degli apparecchi elettrici di uso domestico e similari con riferimento all'esposizione umana.

Norme DIN plus 51731 – UNI EN ISO 17225-2 – Ö-Norm M 7135 : Norme riguardanti le specifiche e la classificazione del pellet.

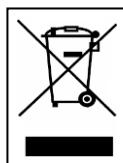
1.8 Targa di identificazione

La targa di identificazione è posta sulla superficie interna dello sportello serbatoio pellet o sulla parete posteriore della stufa. Su di essa sono riportati tutti i dati caratteristici relativi alla stufa compresi i dati del costruttore, il numero di matricola, la marcatura CE, il laboratorio di prova e il numero di riferimento della dichiarazione di prestazione.

1.9 Messa fuori servizio della stufa

Nel momento in cui si decide di non utilizzare definitivamente la stufa, scollegare l'alimentazione elettrica e scaricare completamente il pellet dal serbatoio. Per provvedere allo smaltimento della stufa, è necessario sigillarla all'interno di un robusto imballo e contattare gli organismi locali preposti per queste operazioni in modo da procedere secondo le norme locali vigenti, oppure riconsegnarla al rivenditore al momento dell'acquisto di una nuova apparecchiatura similare.

Questo simbolo che appare sul prodotto, sulle pile, sugli accumulatori oppure sulla loro confezione o sulla loro documentazione, indica che il prodotto e le pile o gli accumulatori inclusi al termine del ciclo di vita utile non devono essere raccolti, recuperati o smaltiti assieme ai rifiuti domestici.



Una gestione impropria dei rifiuti di apparecchiature elettriche ed elettroniche, di pile o accumulatori può causare il rilascio di sostanze pericolose contenute nei prodotti. Allo scopo di evitare eventuali danni all'ambiente o alla salute, si invita l'utilizzatore a separare questa apparecchiatura, e/o le pile o accumulatori inclusi, da altri tipi di rifiuti e di consegnarla al centro comunale di raccolta. È possibile richiedere al distributore il ritiro del rifiuto di apparecchiatura elettrica ed elettronica alle condizioni e secondo le modalità previste dal D.Lgs. 49/2014.

La raccolta separata e il corretto trattamento delle apparecchiature elettriche ed elettroniche, delle pile e degli accumulatori favoriscono la conservazione delle risorse naturali, il rispetto dell'ambiente e assicurano la tutela della salute.

Per ulteriori informazioni sui centri di raccolta dei rifiuti di apparecchiature elettriche ed elettroniche, di pile e accumulatori è necessario rivolgersi alle Autorità pubbliche competenti al rilascio delle autorizzazioni.

1.10 Istruzioni per richiesta di intervento e ricambi

Per richiedere qualsiasi intervento e/o ricambio contattare il proprio rivenditore, importatore di zona o il centro di assistenza autorizzato più vicino, esponendo in modo chiaro i seguenti dati: modello della stufa; numero di serie, data di acquisto, lista dei ricambi e informazioni sulle anomalie o malfunzionamenti riscontrati.



- Gli interventi sui componenti devono essere effettuati da personale autorizzato e/o qualificato.
- Prima di ogni intervento accertarsi che sia disinserito ogni collegamento elettrico e che la stufa sia fredda.
- Utilizzare solo ricambi originali.

2 TRASPORTO ED INSTALLAZIONE

2.1 Imballo, movimentazione, spedizione e trasporto

Il sollevamento della stufa completa di imballo può essere effettuato mediante carrello elevatore, inserendo le forche, di adeguata lunghezza, nelle apposite sedi del bancale in legno. E' necessario accertarsi che i dispositivi utilizzati per il sollevamento e il trasporto siano in grado di sopportare il peso della stufa indicato sulla targhetta di identificazione e sul presente manuale.

Evitare il passaggio del carico su zone nelle quali la caduta del carico può essere un pericolo.

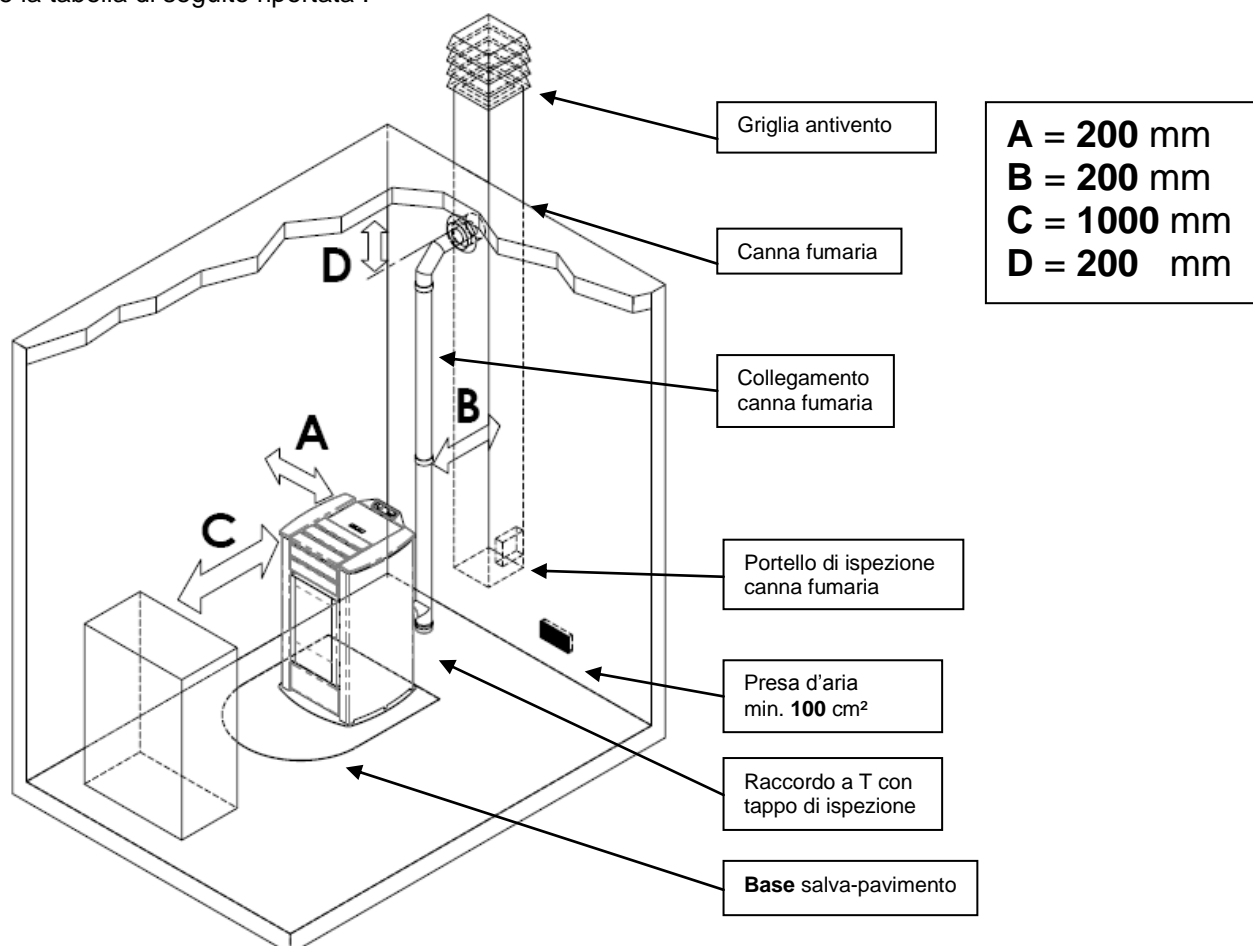
Aprire l'imballo, rimuovere la stufa dal bancale e posizionarla nel luogo prescelto facendo attenzione che sia conforme a quanto previsto.

Si raccomanda di adagiare la stufa sul pavimento con la massima cautela evitando qualsiasi urto e di posizionarla nella zona preposta; inoltre è indispensabile verificare la portata del pavimento in funzione del peso della stufa, in caso contrario consultare un tecnico specializzato.

Lo smaltimento o il riciclaggio dell'imballo è a cura dell'utente finale in conformità alle norme locali vigenti in materia.

2.2 Luogo d'installazione, posizionamento e sicurezza antincendio

L'ambiente di installazione deve essere sufficientemente ventilato per consentire l'evacuazione di eventuali piccole, perdite di fumo di combustione. L'apparecchio è idoneo al funzionamento in ambiente domestico con temperatura minima non inferiore a 0°C, viene fornito completo della funzione antigelo, che attiva il funzionamento delle pompa di riscaldamento x temperature dell'acqua contenuta nell'impianto inferiori a 6°C, salvaguardando: termocamera, circuito di riscaldamento-sanitario. La funzione antigelo è attiva solo a stufa alimentata elettricamente. Per evitare il rischio di incendio è necessario proteggere dal calore le strutture circostanti la stufa. Per esempio i pavimenti in legno o in materiale infiammabile devono essere opportunamente protetti con pannello in acciaio o vetro temperato. Eventuali travature e tavole in legno poste sopra e attraversate dalla canna fumaria devono essere opportunamente protette secondo le indicazioni delle specifiche norme vigenti di installazione. Per ogni evenienza è consigliabile disporre di idonei dispositivi antincendio. La distanza minima frontale per la protezione di oggetti infiammabili è di 1m. Le distanze minime di sicurezza da materiali infiammabili devono essere minimo di 0,2 m e comunque devono rispettare la tabella di seguito riportata :



Ogni installazione deve prevedere uno spazio tecnico di manovra di facile accesso per eventuali manutenzioni .
 La stufa è fornita di 4 piedini regolabili per facilitare il posizionamento in presenza di pavimenti non perfettamente planari : per regolare l'altezza inclinare la stufa e ruotare il piedino interessato al livellamento .
 La stufa viene fornita con la sonda ambiente fissata tramite un fascetta sulla parete posteriore della stufa ; si consiglia la rimozione della fascetta e un posizionamento stabile della sonda per la migliore rilevazione della temperatura nel contesto dell'ambiente e della lunghezza del cavo .Per una rilevazione lontana dalla stufa si consiglia l'installazione di un termostato/cronotermostato ambiente – rif. par.4.8.



- Non è ammessa l'installazione della stufa nelle camere da letto, nei bagni e in generale nei locali dove è già installato un altro apparecchio da riscaldamento senza un afflusso di aria indipendente .
- In presenza di pavimento in legno installare una base salva-pavimento in conformità alle norme vigenti .
- Per ogni evenienza è consigliabile disporre di idonei dispositivi antincendio .
- E' vietato il posizionamento della stufa in ambienti con atmosfera esplosiva .

2.3 Presa d'aria

L'attacco di aspirazione o presa d'aria della stufa è collocato posteriormente ed è di sezione circolare con diametro pari a 50 mm. Nel locale dove viene installata la stufa deve affluire una quantità d'aria almeno pari a quella necessaria alla combustione ; per questo motivo l'aria di combustione deve garantire un flusso d'aria, pulita e priva di elementi inquinanti, per soddisfare una regolare combustione alla massima potenza senza alcun impedimento o ostruzione della sezione di passaggio.

Deve essere aspirata come segue :

- ▶ dall'ambiente a condizione che in prossimità della stufa sia praticata una presa d'aria a parete comunicante con l'esterno di superficie libera minima di 100 cm² opportunamente protetta esternamente da una griglia e posizionata da non essere accidentalmente ostruita;
- ▶ oppure con collegamento direttamente all'esterno con un appropriato tubo di diametro interno minimo di 50 mm e lunghezza massima di 1.5 m provvisto all'estremità di una protezione antivento (curva verso il basso) .

L'afflusso dell'aria può essere ottenuto anche attraverso un locale adiacente a quello d'installazione purchè tale flusso possa avvenire liberamente attraverso aperture permanenti comunicanti con l'esterno ; tale locale non può essere adibito ad autorimessa, magazzino di materiali combustibile o ad attività con pericolo d'incendio .

2.4 Scarico fumi di combustione

Lo scarico fumi può essere fatto attraverso un allacciamento ad una canna fumaria tradizionale.



- Si raccomanda all'installatore di verificare l'efficienza e lo stato della canna fumaria, la rispondenza alle disposizioni regole locali, norme nazionali ed europee.
- E necessario utilizzare tubi e raccordi certificati con adeguate guarnizioni che garantiscono la tenuta.
- In caso di incendio spegnere la stufa , chiamare tempestivamente i pompieri ed evitare continui tentativi di spegnimento .

2.4.1 Tipologie delle installazioni

Di seguito vengono elencate definizioni e requisiti per realizzare secondo Norma italiana UNI10683 per la corretta installazione di uno scarico fumario:

CAMINO : condotto verticale avente lo scopo di raccogliere ed espellere ad un opportuna altezza dal suolo i prodotti di combustione provenienti da un solo apparecchio e nei casi consentiti più di uno.

Requisiti tecnici CAMINO :

- essere a tenuta dei prodotti di combustione, isolato e coibentato in funzione dell'impiego ;
- avere un andamento prevalentemente verticale con deviazioni dall'asse < 45° ;
- essere adeguatamente distanziato da materiali infiammabili con intercapedine d'aria o isolante;
- avere sezione interna preferibilmente circolare , costante , libera ed indipendente ;
- è consigliato che il camino sia dotato di camera ispezionabile per la raccolta di materiali solidi
- ed eventuali condense collocato sotto l'imbocco del canale da fumo .

CANALE o RACCORDO da FUMO : condotto o elemento di collegamento tra apparecchio e camino per l'evacuazione dei prodotti della combustione .

Requisiti tecnici CANALE :

- non deve attraversare locali nei quali è vietata l'installazione di apparecchi da combustione ;
- è vietato l'uso di tubi metallici flessibili o in fibro-cemento ;
- è vietato l'impiego di elementi in contro-pendenza ;
- nei tratti orizzontali devono avere andamento con pendenza minima del 3% verso l'alto ;
- la lunghezza del tratto orizzontale deve essere minima e non maggiore di 3 m ;
- il numero di cambi direzione , senza il raccordo a T non deve essere maggiore di 3 ;
- con cambio di direzione > 90° usare al max 2 curve con lunghezza in proiezione orizzontale non maggiore di 2 m
- il canale da fumo deve essere a sezione costante e permettere il recupero della fuliggine .

COMIGNOLO : dispositivo posto alla sommità del camino atto a facilitare la dispersione in atmosfera dei prodotti della combustione .

Requisiti tecnici COMIGNOLO :

- avere sezione equivalente a quella del camino ;
- avere sezione utile non minore del doppio di quella interna del camino ;
- deve impedire la penetrazione di pioggia e di corpi estranei ed in ogni condizione atmosferica assicurare lo scarico dei prodotti di combustione ;
- deve garantire un adeguata diluizione dei prodotti ed essere posizionato al di fuori della zona di reflusso;
- deve essere privo di mezzi meccanici di aspirazione .



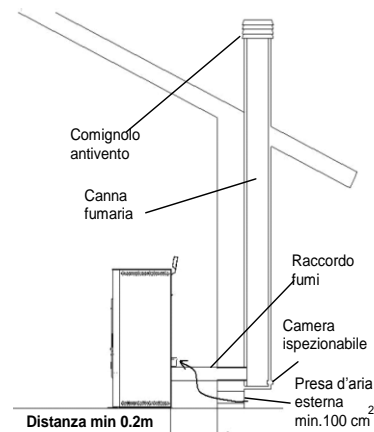
Lo scarico diretto dei prodotti della combustione deve essere previsto a tetto ed è vietato verso spazi chiusi anche a cielo libero .

2.5 Controllo posizione braciere e deviatori

Prima di accendere la stufa è importante controllare che il braciere sia in posizione corretta ovvero alloggi negli appositi incastri. Inoltre controllare che i deviatori fumi siano incastrati nella propria sede . Una posizione errata dei deviatori comporta malfunzionamenti ed un eccessivo annerimento del vetro .



Effettuare la prima accensione solo dopo aver controllato la corretta posizione del braciere e del relativo deviatore fumi.



2.6 Collegamento elettrico

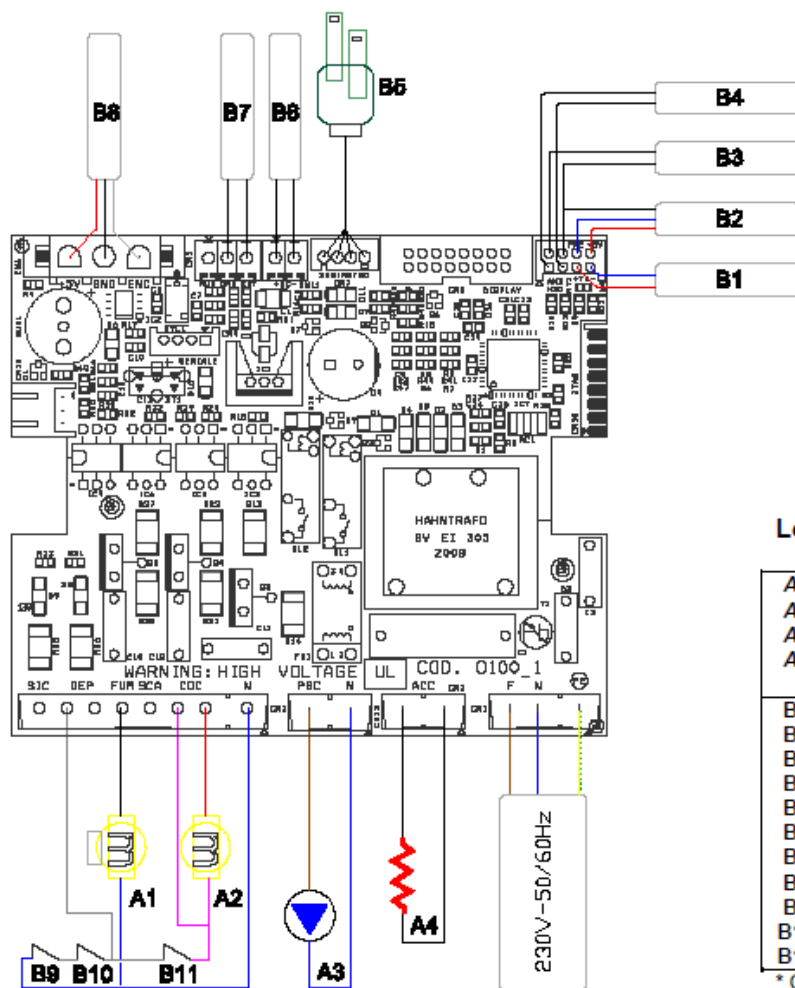
Collegare il cavo di alimentazione elettrica da una parte alla presa posteriore della stufa e dall'altra su una presa elettrica a parete. La tensione fornita dall'impianto deve corrispondere a quella indicata sulla targhetta di identificazione della stufa, e nel paragrafo relativo ai dati tecnici di questo manuale.

La spina del cavo di alimentazione dell'apparecchio deve essere collegata solo DOPO la conclusione dell'installazione e dell'assemblaggio dell'apparecchio e deve rimanere accessibile dopo l'installazione. Nel periodo di inutilizzo della stufa è consigliabile togliere il cavo di alimentazione dalla stessa.



- Assicurarsi che l'impianto elettrico sia a norma, provvisto della messa a terra e dell'interruttore differenziale secondo le Norme vigenti.
- Il cavo di alimentazione non deve mai toccare il tubo di scarico della stufa.

2.7 Schema elettrico



Legenda :

A1	Ventilatore Fumi
A2	Motore Coclea
A3	Pompa riscaldamento
A4	Resistenza elettrica
B1	Sonda fumi
B2	Trasduttore pressione H ₂ O
B3	Sonda ambiente
B4	Sonda acqua
B5	Debimetro
B6	Connettore x Onde Convogliate 1*
B7	Termostato ambiente / Termostato puffer risc.*
B8	Encoder fumi
B9	Termostato sicurezza pellet
B10	Termostato sicurezza H ₂ O
B11	Pressostato

* Opt.

2.8 Schema elettrico per impianto a zone

Prima di installare la termostufa nell'abitazione verificare la tipologia dell'impianto di riscaldamento; se sono presenti più zone, è necessario inserire un'apposita centralina elettronica per circuiti multizona disponibile come optional. Questo al fine di evitare il surriscaldamento della termocamera per la possibile chiusura contemporanea delle valvole di zona ed il conseguente blocco del flusso d'acqua calda.

2.9 Collegamenti idraulici

La potenzialità termica dell'apparecchio va stabilita preliminarmente con un calcolo del fabbisogno di calore dell'edificio secondo le norme vigenti. L'impianto deve essere corredato di tutti i componenti per un corretto e regolare funzionamento; infatti secondo le norme e la buona tecnica d'installazione devono essere interposti, fra stufa ed impianto di riscaldamento, le valvole d'intercettazione e le valvole di non ritorno che permettano d'isolare la stufa dall'impianto in caso di manutenzioni e/o controlli.

Durante il caricamento dell'acqua nella termo camera procedere lentamente per consentire la corretta e completa evacuazione dell'aria dallo sfianto portando in pressione il circuito (per un impianto a vaso chiuso da 1,1 a 1,5 bar).

La stufa a pellets presenta al suo interno il circuito idraulico di riscaldamento e precisamente : circolatore, valvola di sicurezza, sfianto aria, sonde di temperatura e trasduttore di pressione. Si rende noto che qualora l'impianto di riscaldamento sia gestito a zone è indispensabile introdurre una centralina multizona disponibile su richiesta. Per visualizzare il valore della pressione del circuito idraulico dell'apparecchio è necessario accedere al Menù STATO STUFA e selezionare la funzione.

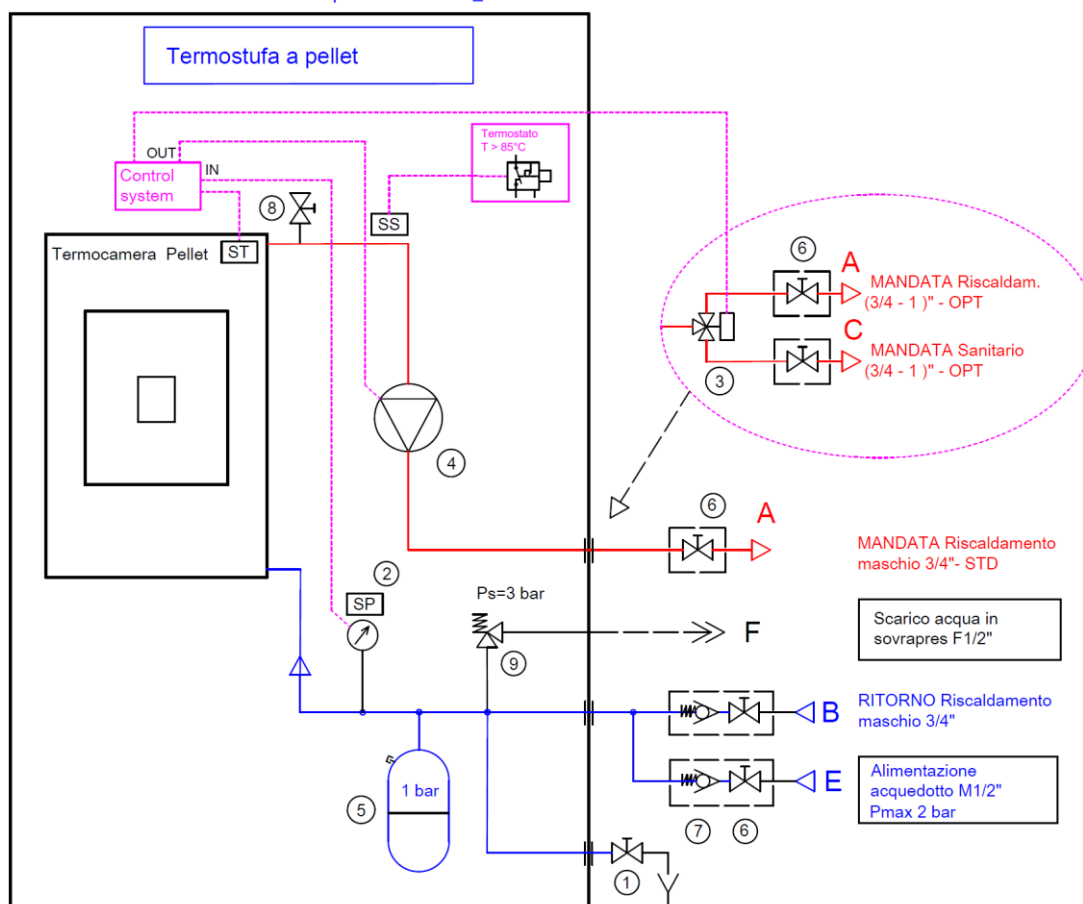
Per collegare la termostufa ad un impianto sanitario si consiglia di rivolgersi ad un tecnico competente al fine di ottimizzare al meglio i collegamenti idraulici e le prestazioni dell'intero impianto senza compromettere la funzionalità dell'apparecchio. Per il collegamento al circuito sanitario è necessario installare una valvola a 3 vie motorizzata esternamente alla stufa mentre non è funzionale il circuito con la pompa sanitario .

Per collegare l'elettrovalvola a 3 vie dell'impianto sanitario è necessario richiedere l'optional : scheda elettronica supplementare mod. 'O074' per la gestione dei comandi.



Durante il trasporto della stufa si possono verificare allentamenti e/o cedimenti delle guarnizioni dell'impianto idraulico causando delle perdite d'acqua durante il regolare funzionamento; a tale scopo si raccomanda sia durante il caricamento d'acqua sia dopo le prime ore di funzionamento di controllare il serraggio delle ghiere di attacco circolatori e termo camera nonché di scaricare i residui di aria rimasti nell'impianto .

Schema idraulico Termostufa a pellet 10-15 kW_10-2015



LEGENDA :	
① Rubinetto di scarico	⑧ Sfiato aria termocamera/circuito
② Sensore di pressione/manometro	⑨ Valvola di sicurezza P max 3 bar
③ Valvola a 3 vie OPTIONAL *	SS Sensore di sicurezza T > 85°C
④ Circolatore	ST Sensore di temperatura acqua
⑤ Vaso di espansione a membrana	SP Sensore di pressione circuito
⑥ Valvola d'intercettazione *	
⑦ Valvola di non ritorno *	

* Valvole da inserire nell'impianto durante l'installazione non fornite con l'apparecchio

2.10 Pronto intervento

Per ogni evenienza è consigliabile disporre di idonei dispositivi antincendio .
Se si manifesta un incendio procedere come segue :



- Scollegare immediatamente la presa di corrente .
- Spegnerne tramite l'uso di estintori .
- Richiedere l'immediato intervento dei vigili del fuoco .
- Non spegnere il fuoco con l'uso di getti d'acqua .

3 SICUREZZE DELLA STUFA

3.1 Distanza sicurezza da materiali infiammabili

L'apparecchio va collocato ad una distanza minima perimetrale da materiali infiammabili al fine di evitare pericoli di incendio secondo le indicazioni presenti nella tabella tecnica del manuale e riportate nella targa dello stesso.

Porre attenzione alla tipologia del pavimento : per materiali delicati ed infiammabili si raccomanda l'utilizzo di piastre in acciaio o vetro temperato come base di appoggio (vedere capitolo 2 - Trasporto ed Installazione) . In caso di presenza di oggetti ritenuti particolarmente delicati quali mobili, tendaggi, divani aumentare considerevolmente la distanza della stufa .

3.2 Sicurezza scarico fumi

Nel normale funzionamento, la camera di combustione è in depressione garantendo la tenuta da eventuali perdite di fumo nell'ambiente. Nel caso in cui non si raggiunge un certo valore di vuoto o lo scarico di uscita dei fumi è ostruito, il vacuostato capta la mancanza di depressione all'interno della camera di combustione oppure il debimetro rileva l'assenza di flusso d'aria comburente che tramite il controllo elettronico interrompe il funzionamento del motore rotazione coclea avvisando l'utente dell'anomalia con un messaggio sul pannello comandi ' AL8 MANCA DEPRESS ' o ' AL9 TIRAGGIO INSUFF ' .

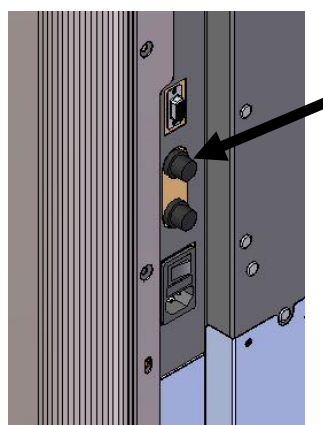
3.3 Sicurezza sovrappressione in camera di combustione

Eventuali e/o improvvise sovrappressioni dei fumi di combustione all'interno della camera e dei condotti di evacuazione dei fumi vengono scaricati attraverso l'apertura delle valvole di sicurezza poste sopra lo scambiatore di calore. Durante il normale funzionamento queste valvole sono chiuse dal proprio peso e dalla depressione della camera e garantiscono la tenuta contro l'eventuale uscita dei fumi.



Controllare periodicamente la chiusura, lo stato di integrità del dispositivo e il relativo funzionamento .

3.4 Surriscaldamento- termostati di sicurezza



Sulla parete inferiore del serbatoio, e precisamente sul convogliatore del pellet e sulla parte più alta della termocamera sono posizionate due sonde di temperatura collegate ai rispettivi termostati di sicurezza che in caso di eccessivo riscaldamento disattivano automaticamente l'alimentazione del pellet. In tal caso l'estrattore e/o ventilatori continuano a funzionare consentendo il rapido raffreddamento dell'apparecchio. L'anomalia viene visualizzato sul pannello comandi con il messaggio ' AL 7 SICUREZ-TERMICA ' . In caso di intervento operare come segue:

- ▶ Lasciare raffreddare la stufa per almeno 45 minuti.
- ▶ Ripristinare il termostato premendo il pulsante vicino all'interruttore dietro la stufa (figura a lato).
- ▶ Riavviare la stufa come da normale avvio .

Temperatura d'intervento termostato serbatoio pellet : > 85°C

Temperatura d'intervento termostato termocamera : > 95°C

3.5 Sicurezza contro il ritorno di fiamma sul canale alimentazione pellet

Le soluzioni che impediscono il ritorno di fiamma sono:

- ▶ depressione in camera di combustione ved. par 3.2.
- ▶ la forma a sifone del canale di alimentazione pellet.
- ▶ la sicurezza sulla temperatura del serbatoio ved. par 3.4.

3.6 Dispositivo elettrico di protezione dalla sovracorrente

L'apparecchio è protetto contro la sovracorrente da fusibile/i da 2A inseriti sull'alimentazione dell'interruttore generale della stufa dislocato posteriormente .

3.7 Sicurezza da interruzione di alimentazione elettrica

La mancanza temporanea dell'alimentazione elettrica non limita la sicurezza della stufa e la temperatura del serbatoio non raggiunge valori elevati (< 85°C) viste la modesta quantità di pellet in combustione nel braciere.

Tale anomalia può creare una breve fuori uscita di fumi nell'ambiente che non comporta alcun pericolo .



E' vietato manomettere i dispositivi di sicurezza .

3.8 Sicurezza sovrappressione circuito idraulico

Eventuale sovrappressione dell'acqua all'interno della camera , per P>3 bar , viene scaricata attraverso l'intervento della valvola di sicurezza installata sull'impianto idraulico interno alla stufa .



E' vietato manomettere i dispositivi di sicurezza .

3.9 Guasto ventilatore estrazione fumi

Se per qualsiasi motivo il ventilatore di estrazione fumi si ferma, il controllo elettronico blocca istantaneamente la fornitura di pellet visualizzando il messaggio 'AL4 ASPIRAT-GUASTO'.

4 USO DELLA STUFA

La stufa a pellet ha il vantaggio di unire il calore della fiamma del legno, alla comodità della gestione automatica della temperatura con la possibilità di programmare l'accensione e lo spegnimento.

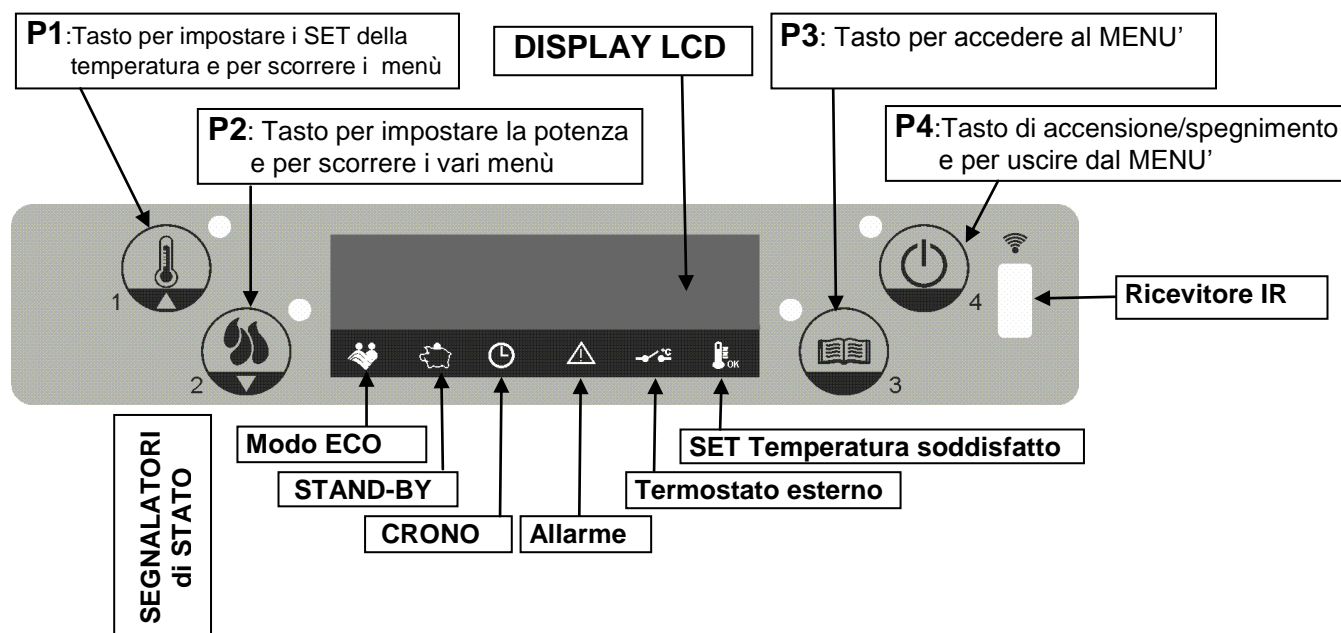
4.1 Premessa

Per un utilizzo sicuro ed affidabile è consigliato osservare le seguenti prescrizioni:

- con la prima messa in funzione si possono riscontrare cattivi odori, pertanto si deve provvedere ad una buona aerazione del locale, soprattutto durante il primo periodo di funzionamento;
- il caricamento del serbatoio deve essere fatto esclusivamente con pellet, durante tale operazione evitare che il sacco venga a contatto con le superfici calde della stufa;
- non inserire nel serbatoio nessun altro tipo di combustibile che non sia pellet di legno conforme a quanto prescritto;
- l'apparecchio non deve essere utilizzato come inceneritore di rifiuti;
- la stufa deve funzionare solo ed esclusivamente con la porta fuoco sempre chiusa;
- le guarnizioni della porta fuoco vanno controllate periodicamente per evitare che vi siano infiltrazioni d'aria;
- per garantire un efficiente rendimento termico ed una corretta funzionalità è necessario effettuare la pulizia del braciere ad ogni carico pellet;
- alla prima accensione è importante non surriscaldare la stufa ma portarla gradatamente in temperatura;
- la stufa durante l'accensione, funzionamento e spegnimento, a causa delle dilatazioni termiche a cui è soggetta, può generare leggeri scricchiolii.

4.2 Pannello comandi

Il controllo della stufa avviene tramite l'utilizzo di un pannello comandi munito di quattro tasti e di un display ad LCD. Il pannello consente l'accensione e lo spegnimento, la regolazione durante il funzionamento e l'impostazione dei programmi di gestione e manutenzione. Di seguito è riportato il pannello comandi e le principali funzioni dei tasti:



4.3 Accensione

Prima di procedere con l'accensione della stufa è necessario verificare i seguenti punti:

- assicurarsi di aver letto e compreso quanto riportato nel manuale;
- il serbatoio deve essere carico di pellet;
- la camera di combustione deve essere pulita;
- il braciere deve essere completamente libero, pulito da eventuali residui di combustione e posizionato correttamente nella sede del portabraciere;
- verificare la chiusura ermetica della porta fuoco e del cassetto cenere;



- Alla prima accensione togliere dal focolare della stufa e dal vetro tutti i componenti che potrebbero bruciare (istruzioni/etichetta).
- Eventuali accensioni eseguite dopo lunghe inattività dell'apparecchio richiedono una pulizia completa della camera di combustione e la rimozione di eventuali resti di pellet giacenti da tempo all'interno del serbatoio in quanto combustibile umido non più idoneo alla combustione.

Per accendere la stufa premere il tasto P4 del pannello per alcuni secondi. Sul display a LCD comparirà la scritta START. Questa fase è automatica ed è completamente gestita dal controllo elettronico, senza alcuna possibilità di intervenire sui parametri.

La stufa esegue in sequenza le fasi di avvio secondo le modalità definite dai parametri raggiungendo la condizione di lavoro. Trascorso un certo tempo, se la temperatura fumi non ha raggiunto il valore minimo ammesso la stufa si pone in stato di allarme.



- E' vietato utilizzare liquidi infiammabili per l'accensione.
- In caso di continue mancate accensioni contattare il Centro di Assistenza.

4.4 Lavoro

Conclusa in modo positivo la fase di avvio, la stufa passa alla modalità LAVORO, che rappresenta il normale funzionamento. E' possibile regolare la potenza di riscaldamento premendo il pulsante P2 e poi il pulsante P1 e P2 dal valore massimo di 5 ad un valore minimo di 1.

Se la temperatura fumi raggiunge il valore massimo impostato compare sul display il messaggio MODULA Fe la stufa attiva la procedura di modulazione della fiamma senza alcun intervento dell'utente.

Se la temperatura dovesse aumentare ancora, oltre un limite impostato, appare l'allarme HOT FUMI e la stufa attiva la procedura di spegnimento.

Durante la normale operatività nella modalità lavoro, a intervalli prestabiliti viene attivata la modalità PULIZIA BRACIERE per una durata prefissata di alcuni secondi.



- Si raccomanda di controllare il livello del pellet nel serbatoio per evitare che la fiamma si spenga per mancanza di pellet.
- Durante il caricamento del pellet assicurarsi che l'apparecchio sia spento.
- Il coperchio del serbatoio pellet deve rimanere sempre chiuso, va aperto solamente durante il caricamento del combustibile.
- I sacchi di pellet devono essere riposti lontano dalla stufa almeno 1,5 m.

Il funzionamento della stufa dipende dal tipo di installazione che è stata effettuata. Si distinguono i casi indicati nei seguenti paragrafi.

4.4.1 Regolazione tramite sonda ambiente interna

Sul display è visualizzata in alternanza la temperatura dell'acqua misurata all'interno della stufa e la temperatura dell'aria. Premendo il pulsante P1 e poi i pulsanti P1 e P2 è possibile impostare la temperatura di SET dell'acqua, da un minimo di 40 °C ad un massimo di 80 °C.

Quando la temperatura dell'acqua raggiunge il SET impostato, la stufa si porta in modulazione, ovvero in P1.

Premendo invece in successione il pulsante P1 e poi il pulsante P3 è possibile impostare la temperatura di SET dell'aria ambiente, da un minimo di 7 °C ad un massimo di 40 °C.

Quando la temperatura dell'aria raggiunge il SET impostato, la stufa si porta in modulazione con l'attivazione del simbolo appropriato o in spegnimento (dopo un ritardo di qualche minuto), a seconda dell'impostazione del menù 05 STAND-BY e si illumina il simbolo corrispondente sul display.

4.4.2 Regolazione tramite termostato ambiente esterno

Sul display è visualizzata la temperatura dell'acqua. Premendo il pulsante P1 e poi i pulsanti P1 e P2 è possibile impostare la temperatura di SET dell'acqua, da un minimo di 40 °C ad un massimo di 80 °C.

Quando la temperatura dell'acqua raggiunge il SET impostato, la stufa si porta in modulazione .

Quando la temperatura dell'aria raggiunge il SET impostato sul termostato esterno, la stufa si porta in modulazione con l'attivazione del simbolo appropriato o in spegnimento (dopo un ritardo di qualche minuto), a seconda dell'impostazione del menù 05 STAND-BY e si illumina il simbolo corrispondente sul display.

4.4.3 Regolazione tramite sonda dell'acqua di mandata

Sul display è visualizzata la temperatura dell'acqua misurata all'interno della stufa sul collettore di mandata. Premendo il pulsante P1 e poi i pulsanti P1 e P2 è possibile impostare la temperatura di SET dell'acqua, da un minimo di 40 °C ad un massimo di 80 °C.

Quando la temperatura dell'acqua raggiunge il SET impostato, la stufa si porta in modulazione con l'attivazione del simbolo appropriato o in spegnimento (dopo un ritardo di qualche minuto), a seconda dell'impostazione del menù 05 STAND-BY e si illumina il simbolo corrispondente sul display.

4.4.4 Accumulatore d'acqua calda (Puffer) regolato con sonda

Sul display è visualizzata la temperatura dell'acqua misurata nell'accumulatore. Premendo il pulsante P1 e poi i pulsanti P1 e P2 è possibile impostare la temperatura di SET dell'acqua, da un minimo di 40 °C ad un massimo di 80 °C. Quando la temperatura dell'acqua raggiunge il SET impostato, la stufa si porta in STAND-BY e si illumina il simbolo corrispondente sul display. In questa configurazione non è possibile disabilitare lo STAND-BY.

4.4.5 Accumulatore d'acqua calda (Puffer) regolato con termostato esterno

Sul display è visualizzata la temperatura dell'acqua misurata all'interno della stufa. Premendo il pulsante P1 e poi i pulsanti P1 e P2 è possibile impostare la temperatura di SET dell'acqua, da un minimo di 40 °C ad un massimo di 80 °C. Quando la temperatura dell'acqua raggiunge il SET impostato del termostato esterno, la stufa si porta in STAND-BY e si illumina il simbolo corrispondente sul display; mentre se viene raggiunto il SET impostato della sonda acqua interna la stufa si porta in modulazione con l'attivazione dell'appropriato simbolo.

In questa configurazione non è possibile disabilitare lo STAND-BY.

4.5 Spegnimento

Per spegnere la stufa premere il pulsante P4 per alcuni secondi. La coclea è immediatamente arrestata e l'estrattore fumi viene portato a velocità elevata facendo apparire sul display la scritta PULIZIA FINALE. Il motore di aspirazione fumi resterà acceso fino a che la temperatura della stufa sarà scesa sufficientemente.

Al termine dell'operazione comparirà sul display la scritta SPENTO.

Durante la fase di spegnimento non è possibile riavviare la stufa fino a quando la temperatura fumi non è scesa al di sotto di un valore prefissato e per un tempo prestabilito. Qual'ora si preme il tasto di accensione verrà visualizzata la scritta ATTESA RAFFRED.

4.6 Menù

Premendo il tasto P3 si accede al menu. E' suddiviso in undici sottomenù che permettono di accedere alle impostazioni del controllo elettronico.

I vari sottomenù si possono scorrere premendo i tasti P1 e P2, e vi si può accedere premendo il tasto P3 ed uscire premendo il tasto P4.

4.6.1 Menù 02 – Set orologio

Prima di operare con la stufa è necessario impostare l'ora e la data corrente affinché si abbia un riferimento per le eventuali programmazioni del crono.

Il controllo elettronico è provvisto di batteria al litio mod. CR2032 da 3 Volt che permette all'orologio interno un'autonomia superiore ai 4-5 anni; qualora a stufa non alimentata l'orologio non mantiene l'orario o alla riaccensione viene visualizzato una serie di zeri è necessario procedere alla sostituzione chiamando un centro di assistenza autorizzato. Per impostare l'orologio, accedere al menù premendo P3 e regolare con i tasti P1 e P2 l'ora. Premendo ancora P3, si può passare alla regolazione del giorno,ora,minuti,giorno,mese e anno.

4.6.2 Menù 03 – Set crono

Permette di abilitare tutte le funzioni del crono. Per abilitare il crono accedere al primo sottomenù ABILITA CRONO ed impostarlo su ON con i tasti P1 o P2. Si illumina il simbolo corrispondente sul display e la programmazione è attiva. I comandi manuali del pannello e del telecomando resteranno comunque prioritari alla programmazione.

Accedendo al secondo sottomenù PROGRAM GIORNO è possibile abilitare o disabilitare il crono giornaliero con i tasti P1 e P2. Premendo poi il tasto P3 è possibile impostare fino a due fasi di funzionamento delimitate dagli orari impostati. Accedendo al terzo sottomenù PROGRAM SETTIM è possibile abilitare, disabilitare e impostare le funzioni del crono settimanale. Seguire le medesime modalità del paragrafo precedente. E' possibile impostare fino a quattro fasi di funzionamento delimitate dagli orari e dai giorni impostati.



Effettuare la programmazione con attenzione evitando di sovrapporre le ore di attivazione e/o disattivazione nello stesso giorno in differenti programmi.

Accedendo al quarto sottomenù PROGRAM WEEK-END è possibile abilitare,disabilitare ed impostare le funzioni del crono nel fine settimana. Seguire le medesime modalità del paragrafo precedente. E' possibile impostare fino a due fasi di funzionamento, delimitate dagli orari impostati.



Al fine di evitare operazioni di avvio e spegnimento non voluti, attivare un solo programma per volta.

4.6.3 Menù 04 – Scegli lingua

Con questa selezione è possibile impostare la lingua desiderata tra quelle disponibili.

4.6.4 Menù 05 – Modo STAND-BY

Con la selezione ON nella modalità STAND-BY si illumina il simbolo corrispondente sul display e la stufa si spegne automaticamente dopo che la temperatura T ha raggiunto il valore (Tsettaggio+ΔT) per un tempo prefissato.

La successiva riaccensione in automatico sarà possibile solamente quando la temperatura ambiente scende al di sotto di quella di settaggio impostata di qualche grado e precisamente (Tsettaggio - ΔT) **dove ΔT di default = 2 °C.**

Con la selezione OFF, non è attiva la modalità STAND-BY, ma la funzione di modulazione. Pertanto quando la temperatura supera il valore di SET la stufa funzionerà in potenza minima. Nel caso in cui l'installazione preveda l'utilizzo di un accumulatore, la modalità stand-by è vincolata su ON, e non può essere disabilitata.

4.6.5 Menù 06 – Modo cicalino

Con questa selezione è possibile attivare o disattivare la segnalazione acustica della stufa per gli allarmi.

4.6.6 Menù 07 – Carico iniziale

Consente di effettuare un precarico di pellet per un tempo definito. Questa funzione può essere attivata solo a stufa spenta e fredda ed è utilizzata se la coclea di caricamento si è svuotata per esaurimento del pellet. Si avvia con il pulsante P1 e si interrompe con il pulsante P4.

4.6.7 Menù 08 – Stato stufa

Tale selezione è riservata al solo tecnico del centro di assistenza COLA autorizzato.

4.6.8 Menù 09 – Tarature tecnico

Tale selezione è riservata al solo tecnico del centro di assistenza COLA autorizzato.



La modifica dei parametri tecnici del menu 09 deve essere effettuata da personale autorizzato e competente; eventuali modifiche fatte in modo casuale possono provocare gravi danni che escludono da qualsiasi responsabilità la ditta COLA.

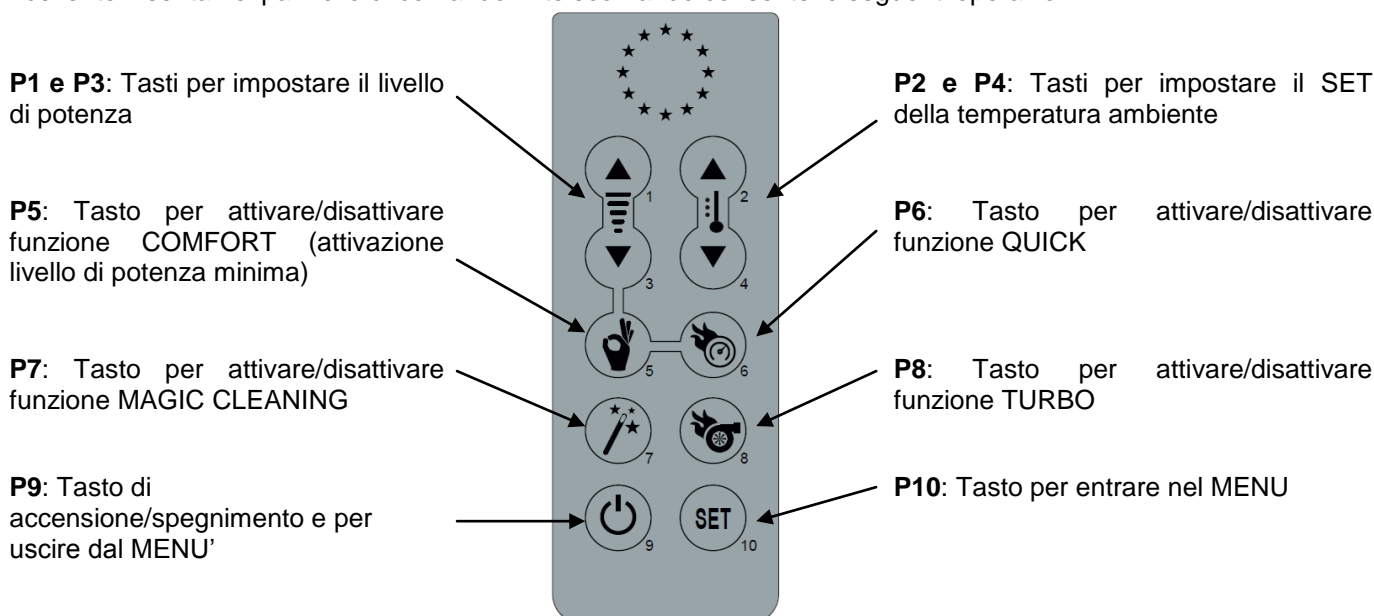
4.6.9 Menù 10 – Tarature installatore

Tale selezione è riservata al solo tecnico del centro di assistenza COLA autorizzato.

4.7 Telecomando

Il telecomando funziona con le impostazioni settate nel pannello di comando e consente l'accensione-spegnimento della stufa, la regolazione della potenza e la temperatura che si desidera avere.

Essendo un dispositivo che trasmette tramite un diodo ad infrarosso è necessario il puntamento verso l'unità ricevente inserita nel pannello di comando. Il telecomando consente le seguenti operazioni:



P5 - Funzione COMFORT: la pressione di questo pulsante forza a P1 la potenza e la ventilazione. La disattivazione di questa funzione porterà la potenza e la ventilazione al valore precedente all'attivazione.

Per le versioni IDRO la funzione COMFORT riduce solo la potenza a P1.

Questa funzione rispetta ed esegue lo STAND BY.

P6 - Funzione QUICK: la pressione di questo pulsante forza la potenza della macchina a P5, memorizzando la potenza impostata precedente. Anche la ventilazione, se presente, viene forzata in AUTOMATICO (quindi massima ventilazione); salvando il valore precedente di ventilazione. Se premuto con funzione comfort attiva, ripristina potenza e ventilazione al valore memorizzato precedente.

A set ambiente o a set acqua soddisfatto la stufa modula in potenza P1 assieme alla ventilazione.

P7 - Funzione MAGIC CLEANING: la pressione di questo pulsante con macchina in stato di lavoro forzerà la PULIZIA BRACIERE. In stato OFF l'attivazione di questa funzione porterà la macchina in PULIZIA FINALE. Dallo stato di PULIZIA FINALE se premuto nuovamente il pulsante scaricherà il timer di PULIZIA FINALE lasciando quindi intatti i controlli di sicurezza sulla temperatura dei fumi.

P8 - Funzione TURBO: come la funzione QUICK con la differenza che la stufa non modula in potenza P1 a set ambiente o set acqua soddisfatto ma modula solo nella condizione di sicurezza fumi.

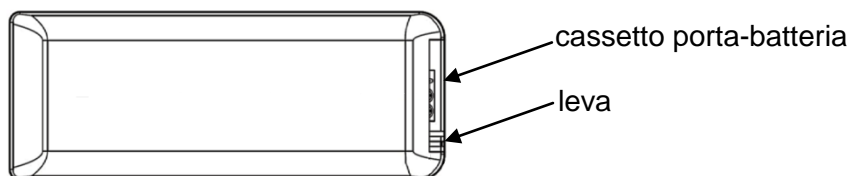
4.7.1 Sostituzione batteria

Il telecomando è alimentato da una batteria del tipo CR2025 da 3 volt posta nella parte inferiore del dispositivo e per il suo inserimento ed eventuale sostituzione è necessario procedere nel modo seguente:

- agire sulla leva indicata;
- estrarre completamente il cassetto porta-batteria e sostituire la batteria (modello CR2025 da 3 Volt) rispettando la polarità;
- inserire il cassetto;
- controllare il regolare funzionamento con l'apparecchio in funzione.



- Tenere il telecomando lontano da fonti di calore dirette e dall'acqua.
- Le batterie del telecomando devono essere sostituite e smaltite separatamente in appositi contenitori in modo sicuro rispettando le norme ambientali locali.



4.8 Modalità d'installazione

La modalità di installazione della stufa dipende dal tipo di impianto idraulico a cui essa è collegata. Inoltre può variare a seconda dell'utilizzo di un termostato esterno oppure della sonda interna. Per i corretti collegamenti elettrici ed idraulici, rivolgersi ad un tecnico specializzato.

4.9 Periodo di inattività (fine stagione)

Se la stufa non viene utilizzata per lunghi periodi, e/o a fine di ogni stagione è consigliato operare come segue :

- togliere completamente il pellet dal serbatoio ;
- scollegare l'alimentazione elettrica ;
- pulire accuratamente e, se necessario, sostituire eventuali parti danneggiate da parte di personale qualificato ;
- proteggere la stufa dalla polvere con idonea copertura ;
- sistemare in un luogo asciutto sicuro e riparato da agenti atmosferici .

5 PULIZIA DELLA STUFA

E' importante procedere alla pulizia della stufa per evitare : annerimento del vetro, cattiva combustione, deposito di cenere ed incombusti nel braciere nonché minore efficienza termica.

La stufa deve funzionare solo ed esclusivamente con porta fuoco sempre chiusa.

Le guarnizioni porta fuoco devono essere controllate periodicamente per evitare infiltrazioni d'aria ; infatti la camera di combustione ed il condotto di scarico pellet lavorano in depressione mentre con lo scarico fumi in leggera pressione. Le operazioni di pulizia ordinarie vengono normalmente effettuate dal cliente seguendo le indicazioni del manuale mentre le manutenzioni straordinarie, almeno 1 all'anno , devono essere svolte dal Centro Assistenza Tecnico autorizzato .



- Le operazioni di pulizia di tutte le parti vanno eseguite a stufa completamente fredda ed elettricamente scollegata ;
- Smaltire i rifiuti della pulizia secondo le norme locali vigenti ;
- E' vietato mettere in funzione la stufa priva dei rivestimenti esterni ;
- Evitare la formazione di fumo ed incombusti in fase di accensione e/o durante il normale funzionamento.

Di seguito vengono riassunti gli interventi di controllo e/o manutenzione utili per il corretto utilizzo e funzionamento della stufa .

Parti / Periodo Tipologia della pulizia	1 giorno pulizia ordinaria	2-3 giorni pulizia ordinaria	1 mese pulizia ordinaria	2 - 3 mesi pulizia ordinaria	1 anno pulizia straordinaria : effettuata dal Centro Assistenza Tecnico
Braciere	■				
Vano cenere-cassetto		■			
Vetro		■			
Fascio tubiero termocamera					■
Collettore – estrattore fumi				■	■
Guarnizione porta - vetro					■
Canna – raccordo fumario					■

5.1 Pulizia braciere

Togliere il braciere, ed asportare i residui di cenere che si sono depositati nella camera di combustione e nel porta braciere . A tale scopo può essere utilizzato un idoneo aspiratore. Questa operazione dovrà essere eseguita **quotidianamente** soprattutto in presenza di accumulo di materiale incombusto per assicurare una perfetta condizione di combustione in quanto i fori del braciere permettono il passaggio dell'aria di combustione .



Braciere sporco

Braciere pulito

Porta Braciere pulito



Il braciere deve appoggiare sul porta braciere e precisamente su tutta la passaggio aria.

5.2 Pulizia contenitore cenere

Direttamente sotto il braciere - porta braciere è collocato il contenitore cenere . Per procedere alla sua pulizia è necessario aprire la porta fuoco ed aspirare con un idoneo aspiratore la cenere presente al suo interno ed eventuali residui di combustione.

Dopo la pulizia, è necessario chiudere lo sportello .La pulizia del contenitore cenere può essere eseguita **ogni 2-3 giorni** in funzione dell'utilizzo della stufa.

5.3 Pulizia del vetro

La pulizia del vetro può essere effettuata con un panno umido utilizzando detersivi specifici non abrasivi .

Tra vetro, ferma vetri e porta fuoco sulla parte inferiore e superiore sono state realizzate apposite fessure per la circolazione dell'aria sulla superficie interna del vetro . E' importante mantenere pulite tali fessure da eventuali depositi di cenere e polvere. Eseguire quindi periodicamente una pulizia lungo tutto il contorno del vetro, lato interno ed esterno alla porta .

5.4 Pulizia estrattore fumi e della camera di combustione

Almeno **una volta all'anno** si deve procedere alla pulizia della camera di combustione, rimuovendo tutti i residui di combustione dai deviatori interni, e dal percorso fumi. Per eseguire tale operazione è necessario rimuovere il coperchio ed il frontalino superiore della stufa. Rimuovere lo scambiatore in ghisa svitando le viti che lo fissano e procedere quindi alla pulizia dei deviatori e della camera. Inoltre è importante pulire l'estrattore fumi che si trova sotto la camera al quale si accede dallo sportello d'ispezione posto sulla parte inferiore della facciata .

Ogni 3-4 mesi pulire le pareti interne (isolanti-refrattari) della camera di combustione con opportune attrezzature (pennelli) ed eventualmente sostituirle in quanto considerate materiali di usura.

La stufa ogni 1800 ore di funzionamento o 2000 Kg pellet segnala, tramite un messaggio 'SCADENZA SERVICE' , la richiesta di manutenzione straordinaria (non in garanzia) da parte di personale qualificato , il quale provvede ad una pulizia completa e al ripristino del messaggio .



Eventuali urti o forzature possono danneggiare l'estrattore fumi rendendolo rumoroso durante il funzionamento pertanto si consiglia di far eseguire tale operazione da personale qualificato.

5.5 Pulizia tubo aspirazione aria

All'interno del tubo di aspirazione si può accumulare della polvere che nel tempo possono limitare il passaggio dell'aria : periodicamente , ogni 4 -6 mesi di funzionamento , eseguire una pulizia interna con opportune attrezzature (soffio d'aria compressa o idonei pennelli) .

5.6 Pulizia delle ceramiche (per modelli in ceramica)

Le ceramiche sono di fabbricazione artigianale e come tali possono presentare delle piccole imperfezioni superficiali sia come micro puntature sia come disomogeneità cromatiche . Per la pulizia delle ceramiche si consiglia di usare un panno morbido ed asciutto ; l'utilizzo di eventuali detersivi potrebbe evidenziare le eventuali imperfezioni .

5.7 Pulizia raccordo fumi – canna fumaria

Il raccordo fumi deve essere pulito minimo una volta all'anno o quando se ne presenti la necessità .

L'operazione di pulizia prevede l'aspirazione e la rimozione dei residui su tutti i tratti verticali e orizzontali nonché le curve dall'apparecchio alla canna fumaria. E consigliato pulire annualmente anche la canna fumaria per avere la garanzia di una corretta e sicura evacuazione dei fumi .

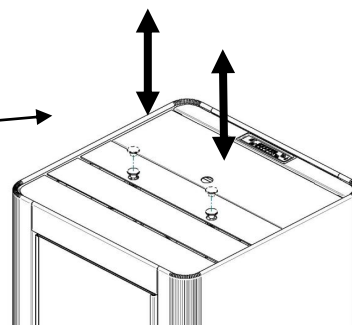
5.8 Pulizia scambiatori con il dispositivo scuoti-turbolatori

La pulizia dei tubi passaggio fumi interni alla termo camera va eseguita almeno una volta al giorno agendo ripetutamente sui due pomelli con movimento dal basso verso l'alto e viceversa



Eeguire l'operazione a stufa spenta e fredda .

Pomelli di comando DX – SX del dispositivo scuoti-turbolatori in posizione bassa di funzionamento termostufa .



6 MANUTENZIONE

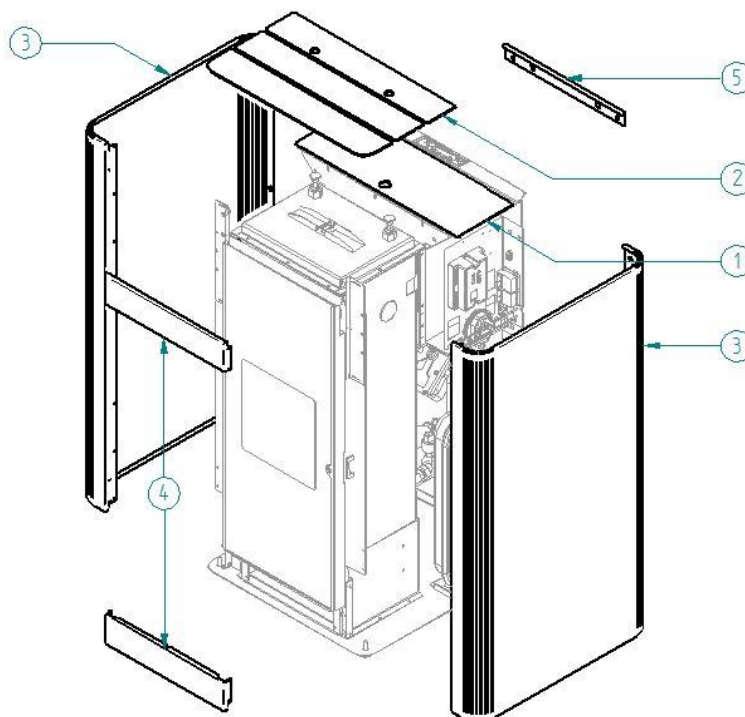
6.1 Premessa

Gli interventi sui componenti interni della stufa devono essere effettuati da personale qualificato, rivolgendosi al centro assistenza autorizzato più vicino.



Prima di ogni intervento accertarsi che sia disinserita la spina dell'alimentazione elettrica e la stufa sia completamente fredda.

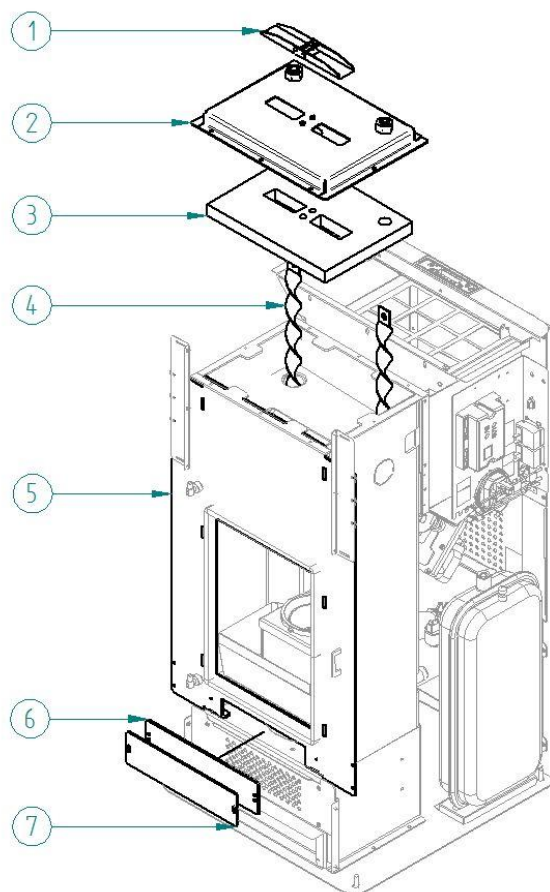
6.2 Smontaggio rivestimento



Legenda :

- 1 - Sportello pellet
- 2 - Coperchio superiore in acciaio verniciato
- 3 - Pannelli laterali dx - sx
- 4 - Frontalino anteriore sup-inf
- 5 - Frontalino posteriore

6.3 Componenti interni della stufa



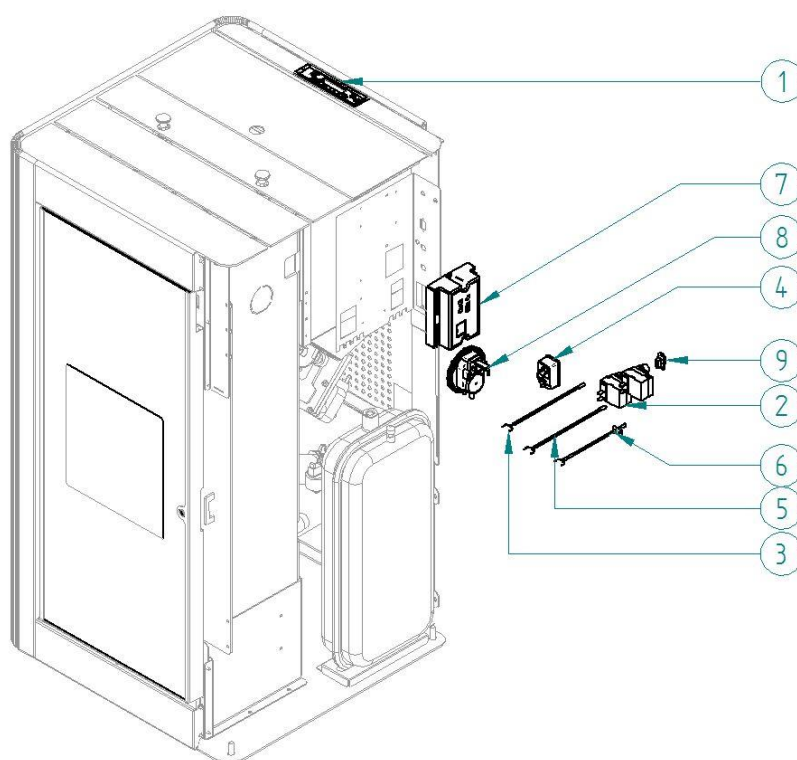
Legenda :

- 1 - Valvola di sicurezza
- 2 - Coperchio termocamera
- 3 - Protezione in vermiculite
- 4 - Turbolatori
- 5 - Termocamera
- 6 - Guarnizione
- 7 - Coperchio ispezione

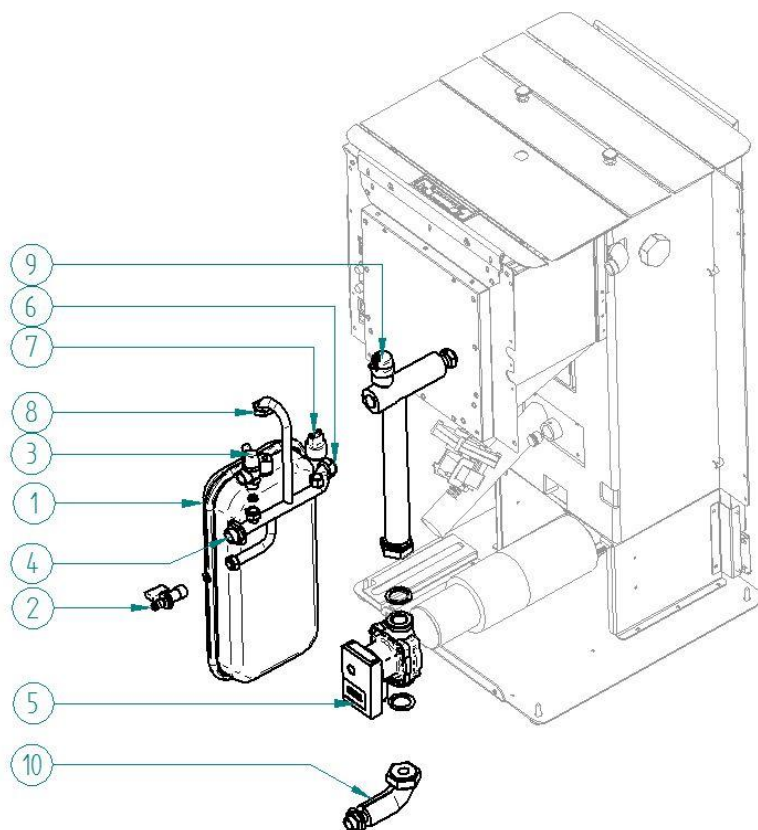
6.4 Componenti elettrici

Legenda :

- 1 - Pannello comandi
- 2 - Termostati di sicurezza
- 3 - Sonda ambiente
- 4 - Interruttore ON-OFF con fusibili
- 5 - Sonda acqua
- 6 - Sonda fumi
- 7 - Scheda elettronica
- 8 - Vacuostati
- 9 - Connessione seriale



6.5 Componenti idraulici



Legenda :

- 1 - Vaso espansione a membrana
- 2 - Rubinetto scarico impianto
- 3 - Valvola di sicurezza
- 4 - Attacco carico impianto
- 5 - Circolatore riscaldamento
- 6 - Tubo Ritorno - termo camera
- 7 - Trasduttore di pressione
- 8 - Attacco Vaso di espansione
- 9 - Valvola di sfiato aria
- 10 - Tubo mandata

7 RICERCA GUASTI

7.1 Gestione degli allarmi

La presenza di un allarme si identifica con l'emissione di un segnale acustico (se attivato) e con un messaggio presente sul pannello di controllo.

In caso di allarme si attiva automaticamente la procedura di spegnimento. Annullare la segnalazione premendo il tasto P4 e attendere che la stufa raggiunga lo stato di OFF. Risolvere la causa che lo ha provocato e riavviare la stufa secondo la normale procedura illustrata nel presente manuale.

Sotto sono elencati gli allarmi che possono comparire sul pannello di controllo con cause e rimedi:

ALLARMI - MESSAGGI			
Segnalazione	Anomalia	Cause possibili	Rimedi
AL 1 BLACK OUT	-La stufa non si avvia .	- Manca l'alimentazione elettrica durante la fase di accensione .	-Portare la stufa in OFF premendo il pulsante P4 e ripetere la procedura di accensione . - <i>Altre operazioni di ripristino devono essere condotte da un centro di assistenza .</i>
AL 2 SONDA FUMI	-Avviene nel caso di guasto della sonda di rilevamento della temperatura dei fumi . -Viene attivata la procedura di spegnimento .	-La sonda è guasta -La sonda è scollegata dalla scheda .	- <i>Le operazioni di ripristino devono essere condotto da un centro di assistenza .</i>
AL 3 HOT FUMI	-Avviene nel caso cui la sonda fumi rilevi una temperatura dei fumi superiore a 280°C. -Viene attivata la procedura di spegnimento .	-Il ventilatore tangenziale è difettoso . -Manca l'alimentazione al ventilatore tangenziale . -Eccessivo carico pellet .	-Regolare l'afflusso del pellet. - <i>Altre operazioni di ripristino devono essere condotte da un centro di assistenza .</i>

AL 4 ASPIRAT- GUASTO	-Avviene quando il ventilatore di aspirazione fumi è guasto. -Viene attivata la procedura di spegnimento .	-Il ventilatore fumi è bloccato. -Il sensore controllo velocità è guasto . -Manca l'alimentazione elettrica al ventilatore fumi .	-Le operazioni di ripristino devono essere condotte da un centro di assistenza .
AL 5 MANCATA ACCENS	-In fase di accensione non parte la fiamma. -Viene attivata la procedura di spegnimento .	-Il serbatoio del pellet è vuoto. -La resistenza elettrica è difettosa, sporca o fuori dalla corretta posizione . -Taratura carico pellet non corretta .	-Verificare la presenza di pellet nel serbatoio . -Verificare le procedure di accensione . -Altre operazioni di ripristino devono essere condotte da un centro di assistenza .
AL 6 MANCANO PELLET	- Non viene alimentato di pellet il braciere.	-Il serbatoio del pellet è vuoto. -Il motoriduttore di carico pellet deve assestarsi . -Il motoriduttore non carica pellet .	-Verificare la presenza di pellet nel serbatoio . -Regolare l'afflusso del pellet -Altre operazioni di ripristino devono essere condotte da un centro di assistenza .
AL 7 SICUREZ TERMICA	-Avviene nel caso di intervento del termostato di sicurezza della temperatura canale coclea o della temperatura acqua della termo camera . -Il sistema viene arrestato.	-Il termostato di sicurezza ha rilevato una temperatura superiore alla soglia di taratura per un surriscaldamento della parte inferiore del serbatoio o dell'acqua della termo camera , bloccando il funzionamento del motoriduttore .	-Verificare la causa dello eccessivo surriscaldamento. -Sbloccare il termostato interessato al surriscaldamento agendo sul pulsante di ripristino .

AL 8 MANCA DEPRESS	-In fase di lavoro la stufa rileva una pressione inferiore alla soglia di taratura del vacuostato. -Il sistema viene arrestato.	-La camera di combustione è sporca . -Il condotto fumi è ostruito. -La porta fuoco non è chiusa. -Le valvole antiscoppio sono aperte-inceppate . -Il vacuostato è difettoso .	-Verificare la pulizia del condotto fumario e della camera di combustione . -Verificare la chiusura ermetica della porta . -Verificare la chiusura delle valvole antiscoppio . -Altre operazioni di ripristino devono essere condotte da un centro di assistenza .
AL 9 TIRAGGIO INSUFF	-Compare quando il flusso d'aria comburente è sotto una certa soglia .	-La camera di combustione è sporca . -Il condotto fumi è ostruito. -La porta fuoco non è chiusa. -Le valvole antiscoppio sono aperte-inceppate . -Il debimetro è difettoso .	-Verificare la pulizia del condotto fumario e della camera di combustione . -Verificare la chiusura ermetica della porta . -Verificare la chiusura delle valvole antiscoppio . -Altre operazioni di ripristino devono essere condotte da un centro di assistenza .
AL E PRESS ACQUA	-Avviene quando la pressione dell'acqua non rientra nei valori di corretto funzionamento. -Il sistema viene arrestato.	- Avviene quando il trasduttore di pressione inserito nel circuito idraulico rileva una pressione inferiore a 0.6 bar o superiore ai limiti prestabiliti .	-Verificare la causa del problema ripristinando la pressione del circuito e riportando al valore di normale funzionamento .
AL b ERRORE TRIAC COC	-Avviene quando il motoriduttore funziona in continuo e più di 60 sec. -Il sistema viene arrestato.	-Il controllo rileva che il relè comando motoriduttore è in avaria (contatti incollati) .	-Le operazioni di ripristino devono essere condotte da un centro di assistenza .
AL c SONDA ACQUA	-Avviene di guasto della sonda di rilevamento della T acqua visualizzando T H ₂ O = 0 °C -Viene attivata la procedura di spegnimento .	-La sonda è guasta -La sonda è scollegata dalla scheda .	-Le operazioni di ripristino devono essere condotte da un centro di assistenza .
AL d HOT ACQUA	-Avviene quando la temperatura dell'acqua ha superato i limiti prestabiliti . -Il sistema viene arrestato.	- Avviene quando la sonda di temperatura inserita nella termocamera rileva un valore superiore ai 92 °C.	-Verificare la causa del problema ripristinando la temperatura elevata e riportando il valore al normale funzionamento .

ATTESA RAFFRED	-Avviene riaccendendo subito dopo aver spento la stufa .	-Tentativo di sblocco in fase di spegnimento con la stufa calda in fase di raffreddamento .	-Lo sblocco dell'allarme sarà possibile solamente a spegnimento ultimato .
GUASTO DEBIMET	-Avviene quando il debimetro viene scollegato .	-Il controllo non rileva la quantità d'aria comburente ma non spegne la stufa , esclude solamente le funzioni del debimetro .	-Le operazioni di ripristino devono essere condotte da un centro di assistenza .
PERICOLO GELO	-Avviene quando la temperatura acqua scende sotto una certa temperatura	-Il controllo della stufa rileva la temperatura acqua sotto i 6°C e avvisa tramite il display .	- La pompa si accende per movimentare l'acqua all'interno del circuito di riscaldamento . - Monitorare la temperatura dell'acqua affinché non scenda sotto i 0°C .
SCADENZA SERVICE	-Avviene quando la caldaia ha superato le 1800 ore di funzionamento o 2000 Kg pellet, dal precedente intervento di manutenzione .	-Avviso di manutenzione straordinaria .	- Le operazioni di pulizia - manutenzione straordinaria e di ripristino devono essere condotte da un centro di assistenza autorizzato.

8 INSTALLATORE

8.1 Menu installatore

Le seguenti istruzioni sono riservate solo al personale tecnico con competenze specifiche riguardo gli apparecchi Cola.



Cambiare i parametri in modo non opportuno può provocare gravi danni agli apparecchi, alle persone e all'ambiente. In tal caso la Cola s.r.l. non si assume nessuna responsabilità.

Per accedere a TARATURE INSTALLATORE premere il pulsante MENU e con i tasti di scorrimento visualizzare la voce TARATURE INSTALLATORE e poi agire sul pulsante MENU.

Premere poi sui pulsanti di scorrimento fino a visualizzare la chiave di accesso 10 e premere il pulsante MENU. Si possono visualizzare i vari parametri con i tasti di scorrimento, accedervi con il tasto MENU, modificarli con i tasti di scorrimento e uscirne con il tasto ESC. In esso sono contenuti i parametri di regolazione sotto indicati.

Codice parametro	Descrizione
10-01	Permette di aumentare o diminuire la durata di OFF della coclea per tutte le potenze.
10-02	Permette di aumentare o diminuire la velocità del estrattore fumi per tutte le potenze di un valore pari al 5 % per ogni unità.
10-03	Abilitazione blocco tasti.
10-04	Delta ON/OFF del set della temperatura della sonda di regolazione (vedi parametro 10-07)
10-05	Ritardo dello spegnimento della stufa. Valido solo nel caso di Stand-by su ON.
10-06	Permette di abilitare la auto calibrazione.
10-07	Permette di scegliere con quale sonda settare la regolazione della stufa: - S-AMBI: Sonda ambiente a bordo stufa, connessa alla scheda madre - C-I084: Display grafico remoto - T-AMBI: termostato ambiente esterno del tipo 'normalmente aperto' - T-PUFFER: Termostato esterno posizionato sull'accumulatore di acqua calda (puffer) del tipo 'normalmente aperto' - S-MAND: Sonda esterna posizionata in mandata e connessa alla scheda madre - S-PUFFER: Sonda posizionata sull'accumulatore di acqua calda (puffer) e connessa alla scheda madre.

La ditta si riserva di apportare in qualsiasi momento, senza preavviso alcuno, eventuali modifiche tecniche od estetiche ai prodotti. I disegni, le misure, gli schemi ed ogni altra configurazione, sono qui riportati solo a scopo esemplificativo.

1. GENERAL INFORMATION

- 1.1 Introduction
- 1.2 Using the manual
- 1.3 Safety rules
- 1.4 Technical description
- 1.5 Permissible use and fuel
- 1.6 Accessories supplied
- 1.7 Reference standards
- 1.8 Dataplate
- 1.9 Stove decommissioning
- 1.10 Instructions for requesting assistance and replacement parts

2. TRANSPORT AND INSTALLATION

- 2.1 Packing, handling, shipment and transport
- 2.2 Place of installation, positioning and fire-prevention safety
- 2.3 Air inlet
- 2.4 Fume exhaust
 - 2.4.1. Types of installation
- 2.5 Brazier and turbulator position check
- 2.6 Electrical connection
- 2.7 Wiring diagram
- 2.8 Wiring diagram for zone system
- 2.9 Plumbing connections
- 2.10 Emergency

3. STOVE SAFETY

- 3.1 Safety distance from flammable materials.
- 3.2 Fume exhaust safety
- 3.3 Combustion chamber overpressure safety
- 3.4 Overheating - pellet hopper temperature safety thermostat
- 3.5 Safety against flare-back in the pellet chute
- 3.6 Overcurrent electrical protection device
- 3.7 Power failure safety
- 3.8 Water circuit overpressure safety
- 3.9 Fume fan failure

4. STOVE USE

- 4.1 Introduction
- 4.2 Control panel
- 4.3 Lighting
- 4.4 Work
 - 4.4.1. Adjustment with internal room sensor
 - 4.4.2. Adjustment with external ambient thermostat
 - 4.4.3. Adjustment with water probe
 - 4.4.4. Hot water tank (Puffer) adjusted with probe
 - 4.4.5. Hot water tank (Puffer) adjusted with external thermostat
- 4.5 Shutting down

4.6 Menu

- 4.6.1 menu 02 – Set clock
- 4.6.2 menu 03 – Enable chrono
- 4.6.3 menu 04 – Select language
- 4.6.4 menu 05 – Standby mode
- 4.6.5 menu 06 – Buzzer
- 4.6.6 menu 07 – Initial loading
- 4.6.7 menu 08 – Stove status
- 4.6.8 menu 09 – Settings by technician
- 4.6.9 menu 10 – Settings by installer
- 4.7 Remote control
 - 4.7.1 Replacing the battery
- 4.8 Installation procedure
- 4.9 Idle period (end of season)

5 STOVE CLEANING

- 5.1 Cleaning the brazier
- 5.2 Cleaning the ash pan
- 5.3 Cleaning the glass
- 5.4 Cleaning the fume extractor and combustion chamber
- 5.5 Cleaning the air flow meter
- 5.6 Cleaning the ceramic surfaces (ceramic models)
- 5.7 Cleaning the flue - flue connection
- 5.8 Cleaning the exchanger with turbulator-shaker device

6 MAINTENANCE

- 6.1 Introduction
- 6.2 Removing the steel cladding
- 6.3 Stove internal parts
- 6.4 Electrical components
- 6.5 Plumbing components

7 TROUBLESHOOTING

- 7.1 Alarm management

8 INSTALLER

- 8.1 Menù installer settings

1 GENERAL INFORMATION

1.1 Introduction

Dear Customer,

First of all we wish to thank you for the trust placed in us by purchasing one of our products. Please read and carefully follow the advice given in this installation, use and maintenance manual in order to make best use of the product. All the documents regarding the unit's certifications or declarations, in particular the Declaration of Conformity and Declaration of Performance, can be found through the website of the relevant trademark.


1.2 Using the manual

The Manufacturer reserves the right to make technical or aesthetic changes to the products at any time without notice. Stove installation, use and maintenance operations must comply with the requirements given in this manual as well as the European, National, Regional, Provincial and Municipal regulations.

The drawings, measurements, diagrams and any other configurations are given only by way of example.

This manual is an integral part of the product; make sure it always stays with the stove, even if sold, transferred to another owner or installed in another place, so that it can be consulted at any time.

If lost or damaged, ask the Authorised Service Centre for a copy so that the stove always has its own manual.

	<p>This symbol indicates the presence of an important message; failure to pay attention to it can result in serious damage to the stove and even injury</p>
	<p>Pay special attention to “words in bold face”</p>

1.3 Safety rules

- Read the use and maintenance manual before installing, lighting and servicing the stove.
- Have installation, the electrical connection, testing and maintenance carried out by a qualified and/or authorised technician.
- Connect the stove to an approved flue by means of an inspectionable terminal; several units can be connected only if allowed by the local regulations and by the flue inspection Body.
- Connect the stove to the suction system by means of a pipe or air inlet from outside.
- Connect the stove to an approved 230 V-50 Hz electrical socket.
- With the TERMO model, connect the unit to the heating system; under no circumstances can it be used without the water connection and without water in the heating chamber.
- Make sure the electrical system and the sockets are suitable for the maximum absorption of the unit, specified on the label and in this manual.
- The stove must be unplugged and cold before carrying out any maintenance.
- Do not use flammable liquids or substances to light the stove or rekindle the flame: when the stove is lit, pellet ignition is automatic.
- The pellet stove must only be fed with wood pellets having the characteristics described in this manual.
- The stove must not be used as an incinerator.
- Never block the combustion air inlet and fume outlet openings.
- Do not handle easily flammable or explosive substances near the stove while it is operating.
- Do not remove the pellet hopper protection grille.
- Do not operate the stove with the fire door open and/or the glass damaged or broken.
- During operation the intense heat generated by combustion of the pellets makes the external surfaces of the stove very hot, and in particular the fire door, handle and flue pipe. Therefore avoid contact with these parts without suitable protection.
- Keep objects that are flammable and/or not heat resistant at a suitably safe distance.
- Clean the brazier regularly every time the stove is lit or whenever reloading pellets.
- Avoid the creation of smoke and unburnt products during lighting and/or normal operation; an excessive accumulation of unburnt pellets in the brazier must be eliminated manually before relighting the stove.
- Have the pipe and smoke baffles inside the combustion chamber cleaned regularly by qualified personnel.
- Warn children and guests about the hazards described above.
- The device can be used by children aged less than 8 years, and by people with reduced physical, sensory or mental capabilities, or lack of experience or knowledge, provided under supervision or after the same has received instructions relating to 'safe use of and understanding of the dangers inherent in it. children should not play with the appliance.
- In case of operation problems, the stove can be relit only after eliminating the cause of the problem.
- Any tampering and/or unauthorised replacements with non-original parts of the stove can create a risk for the user's safety and relieves the manufacturer of any civil or penal liability.
- Only use original replacement parts recommended by the manufacturer.



The manufacturer declines any liability for problems, damage or accidents caused by failure to follow or apply the instructions contained in this manual.

1.4 Technical description

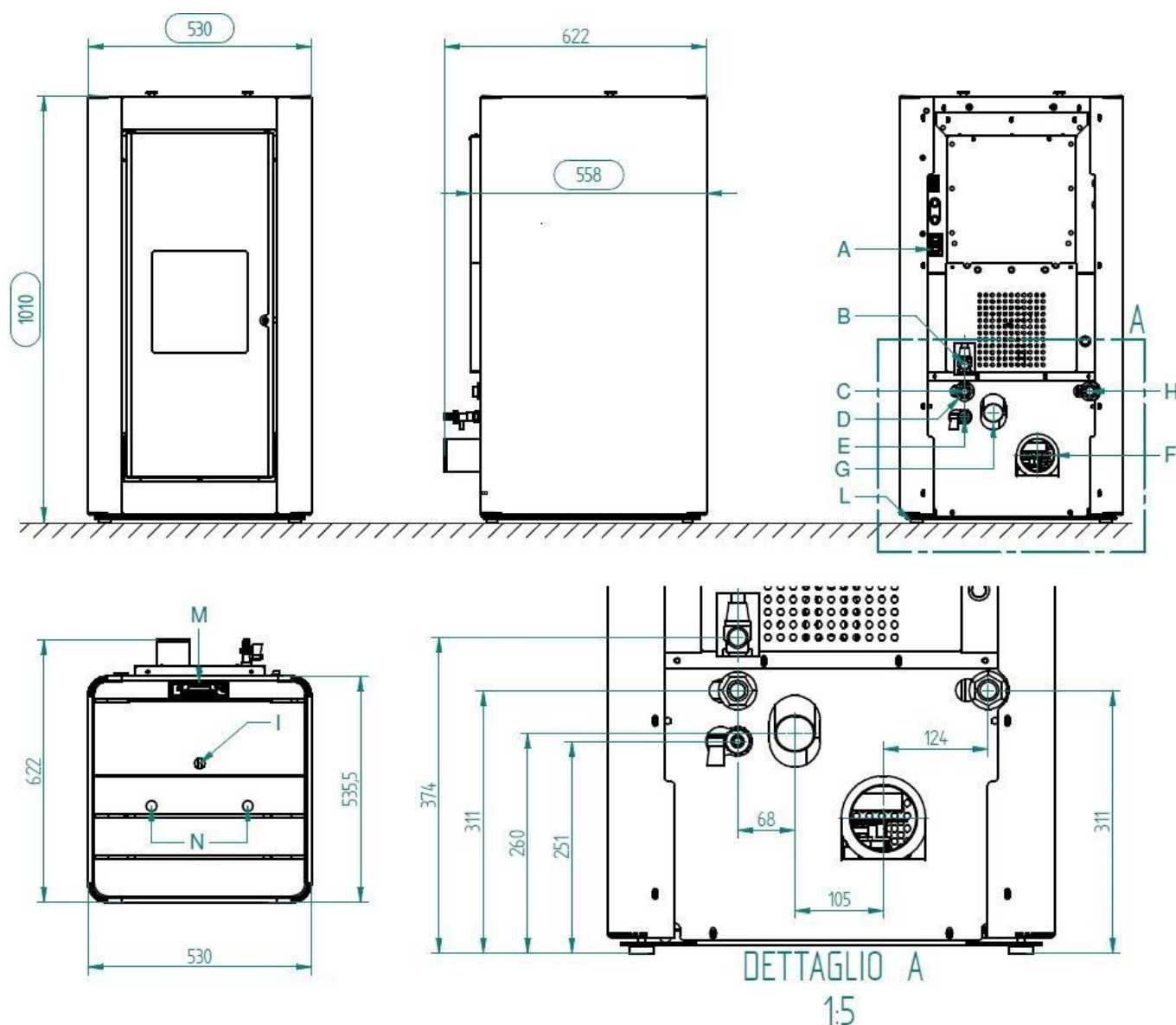
The stove works exclusively on pellets and enables easy installation with the heating system. The stove's automatic control systems guarantee optimum heat output and complete combustion; there are also safety systems to guarantee safe operation for the stove parts and for the user.

When correctly installed, the unit works in any outside climatic conditions, and in any case in critical conditions (strong wind, frost, etc.) the safety systems can cut in, shutting down the stove.

The stove model POP with nominal power of 11.6 kW ensures a maximum heatable volume of 294 m³, considering the coefficient of a building's energy requirements equal to 35 W/m³, and may vary depending on the insulation, type and climatic zone which are important variables for the correct choice of unit.

For technical data, refer to the table on page 5.

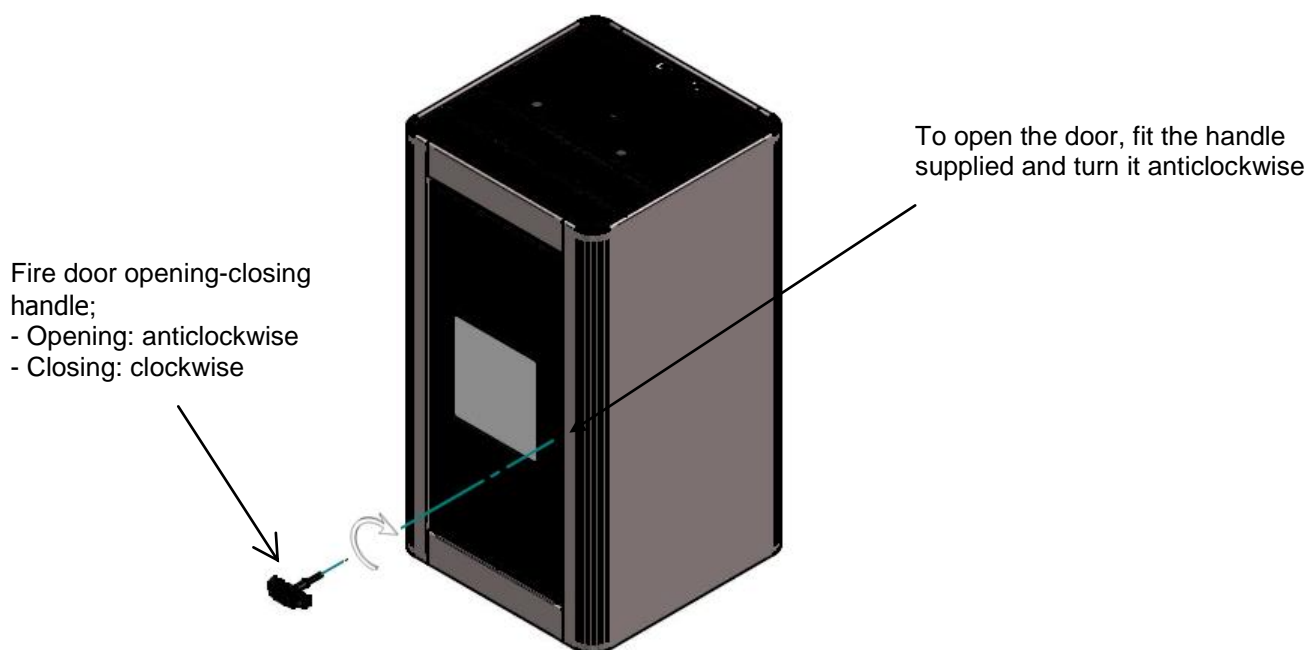
POP pellet heating stove dimensions



Key:

- A - Power cable connection
- B - Water drain in overpressure (1/2" female)
- C - System return (3/4" male)
- D - Water supply connection (3/4" male, max 2 bar)
- E - Drain system (1/2" male)
- F - Flue pipe connection Ø 80mm
- G - Combustion air inlet Ø 50mm
- H - System delivery (3/4" male)
- I - Pellet hopper door
- L - Adjustable feet
- M - Control panel

POP pellet heating stove fire door opening - closing



1.5 Permissible use and fuel

The pellet stoves work exclusively on pellets in different types of wood complying with Standard **DIN plus 51731** or **EN ISO 17225-2** or **Ö-Norm M 7135** or having the following characteristics:

Heat value	<i>min. 4.8 kWh/kg (4180 kcal/kg)</i>
Density	680-720 kg/m³
Moisture	<i>max. 10% weight</i>
Diameter:	6 ±0.5 mm
Ash percentage	<i>max. 1.5% weight</i>
Length:	<i>min. 6 mm- max. 30 mm</i>
Composition:	100% untreated wood from the wood industry or post consumer without added binding substances or bark, complying with current regulations
Packing	<i>in bags made from environmentally friendly or biodegradable material or paper</i>

The pellet hopper is at the back of the stove. The door is located in the top part and loading occurs manually with the stove on or off, making sure not to overfill and operate in complete safety.

The use of pellets with characteristics different from those tested by the technician during first lighting involves a new setting of the boiler pellet loading parameters; this operation is not covered by the warranty.



- Store the pellets in a dry place.
- For reasons of regular and efficient operation, pellets or other fuels cannot be manually loaded in the brazier
- Do not load non-conforming fuels in the hopper.
- Do not load foreign bodies such as containers, boxes, bags, metals, etc., in the hopper.
- The use of poor quality and non-conforming pellets damages and compromises stove operation, invalidating the warranty with the exclusion of liability of the manufacturer.

1.6 Accessories supplied

The supply includes:

- Electrical power cable;
- Installation, use and maintenance manual;
- Opening - closing key;
- Remote Control.

1.7 Reference standards

Standard UNI 10683:2012 :Installation requirements for heat generators burning wood or other solid biofuels;

Standard UNI EN 14785:2006 :Requirements for design, manufacture, construction, safety and performance, instructions and marking, together with the relevant test methods for approval of *units burning pellets*;

Standard CEI EN 60335-1 : Safety of electrical appliances for domestic and similar use - part 1;

Standard CEI EN 60335-2-102 : Safety of electrical appliances for domestic and similar use - part 2;

Standard CEI EN 55014-1 : Electromagnetic resistance - Requirements for electrical appliances, electric tools and similar electric equipment - Part 1: Emission of interference;

Standard CEI EN 55014-2 : Electromagnetic resistance - Requirements for electrical appliances, electric tools and similar electric equipment - Part 2: Immunity; Product family standard;

Standard CEI EN 61000-3-2 : Limits for harmonic current emissions (Input current ≤ 16 A per phase);

Standard CEI EN 61000-3-3 : Limitation of voltage fluctuations and flicker in low voltage supply systems for equipment with nominal current ≤ 16 A;

Standard CEI EN 62233 : Measuring methods for electromagnetic fields of electrical household appliances and similar with reference to human exposure.

Standards DIN plus 51731 – EN ISO 17225-2 - Ö-Norm M 7135 : Standards regarding the specifications and classification of pellets.

1.8 Dataplate

The data plate is located on the inside of the pellet hopper door or on the back of the stove. It gives all the stove's characteristic data, including the manufacturer's details, serial number, CE marking, test laboratory and the Declaration of Performance reference number.

1.9 Stove decommissioning

When definitively deciding to not to use the stove any more, we recommend to disconnect the power supply and to empty the pellet tank completely. In order to eliminate the stove, it is necessary to package it with a strong packaging and then take contact with local organisation which follows the selling off operations respecting the local rules. Otherwise we recommend to back the stove directly to the distributor when buying a similar new one.

This symbol, which is used on the product, batteries, accumulators or on the packaging or documents, means that at the end of its useful life, this product, the batteries and the accumulators included must not be collected, recycled or disposed of together with domestic waste.



Improper management of electric or electronic waste or batteries or accumulators can lead to the leakage of hazardous substances contained in the product. For the purpose of preventing damage to health or the environment, users are kindly asked to separate this equipment and/or batteries or accumulators included from other types of waste and to arrange for disposal by the municipal waste service. It is possible to ask your local dealer to collect the waste electric or electronic appliance under the conditions and following the methods provided by national laws transposing the Directive 2012/19/EU.

Separate waste collection and recycling of unused electric and electronic equipment, batteries and accumulators helps to save natural resources and to guarantee that this waste is processed in a manner that is safe for health and the environment.

For more information about how to collect electric and electronic equipment and appliances, batteries and accumulators, please contact your local Council or Public Authority competent to issue the relevant permits.

1.10 Instructions for requesting assistance and replacement parts

To request any assistance and/or replacement parts contact your dealer, area importer or the nearest authorised service centre, clearly specifying the following: stove model, serial number, date of purchase, list of replacement parts, details of faults or malfunctioning.



- All operations on components must be carried out by authorised and/or qualified personnel.
- Make sure all electrical connections are disconnected and that the stove is cold before any work on it.
- Only use original replacement parts.

2 TRANSPORT AND INSTALLATION

2.1 Packing, handling, shipment and transport

The stove complete with packing can be lifted using a lift truck, inserting the forks (of suitable length) in the special spaces in the wooden pallet. Make sure the equipment used for lifting and transport can take the weight of the stove, specified on the dataplate and in this manual.

Avoid taking the load in areas where it could be a danger if dropped.

Open the packing, remove the stove from the pallet and position it in the required place, making sure it complies with that provided for.

Set the stove down on the floor carefully without bumping and position it in the required place. Make sure the floor can take the weight of the stove, otherwise consult a specialised technician.

Disposal or recycling of the packing must be carried out by the end-user in compliance with the current local regulations.

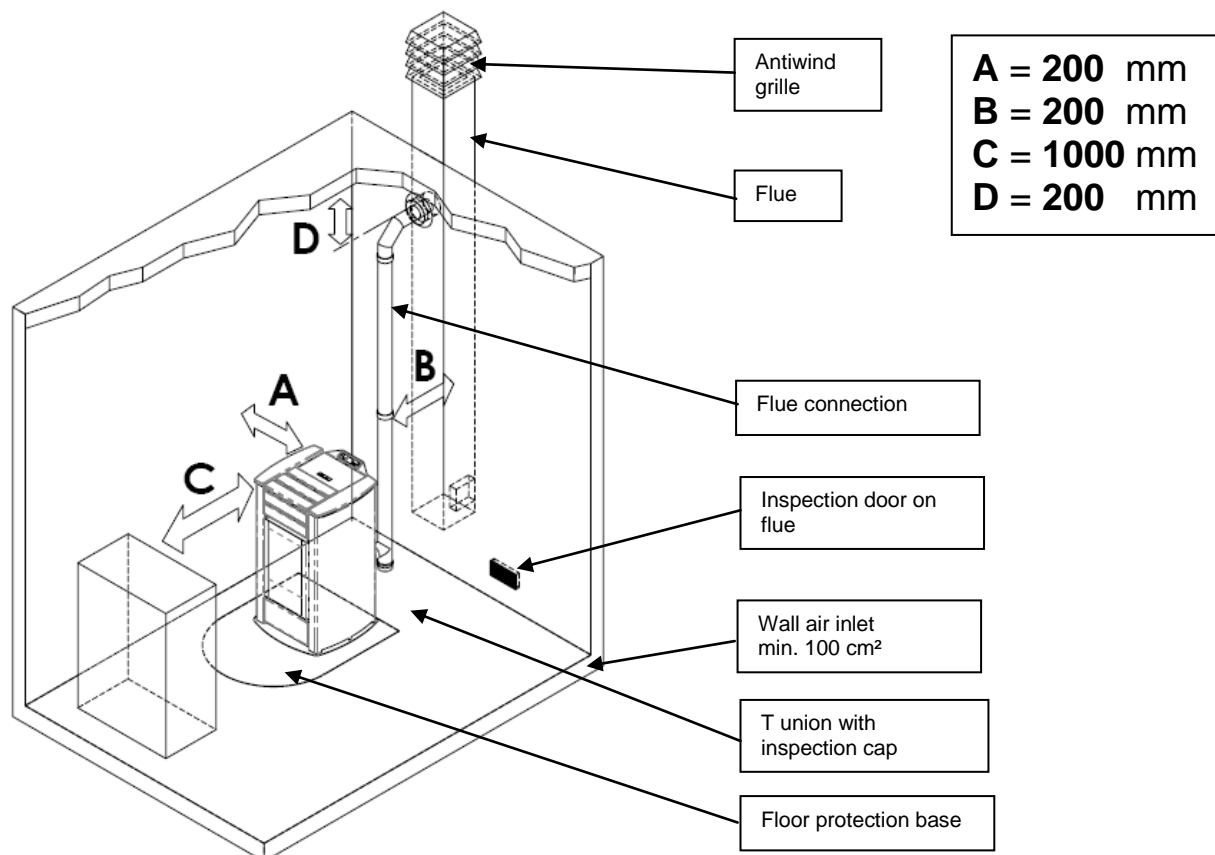
2.2 Place of installation, positioning and fire-prevention safety

The place of installation must be sufficiently ventilated to allow the removal of any combustion smoke leaks.

The unit is suitable for operation in domestic environments with min. temperature of 0°C; it comes complete with an antifreeze function that activates the heating pump for system water temperatures below 6°C, safeguarding: the heating chamber, heating/DHW circuit. The antifreeze function is active only when the stove is electrically powered.

To prevent the risk of fire, the structures surrounding the stove must be protected from the heat. For example, floors in wood or flammable material must be suitably protected with steel panels or toughened glass. Any wooden boards or beams above or crossed by the flue must be suitably protected in conformity with the requirements of the specific current installation standards. Suitable fire-prevention devices should be arranged for any eventuality.

The minimum front distance for the protection of flammable objects is 1.0 m. The minimum safety distances from flammable materials must be at least 0.2 m and in any case comply with the following table:



Every installation must provide for an easily accessible technical space for periodical maintenance.

The stove is provided with 4 adjustable feet to facilitate positioning on not perfectly flat floors. To adjust the height, tilt the stove slightly and turn the feet as required.

The stove is supplied with the ambient sensor fixed through a wrapper on the back of the stove; we recommend to remove the wrapper and to locate the sensor in the best position possible as to improve the temperature registration in accordance with the ambient context and the length of the cable.

As for temperature registration done at a certain distance we recommend to install the ambient thermostat/ambient programming clock-thermostat – see. par.4.8.



- The stove cannot be installed in bedrooms, bathrooms and in general in rooms where another heating unit is already installed without an independent air inflow.
- With wooden floors, install a floor protection base in conformity with the current regulations.
- Suitable fire-prevention devices should be arranged for any eventuality.
- Do not install the stove in places with an explosive atmosphere.

2.3 Air inlet

The stove air inlet pipe or intake is located at the back and is round and 50 mm in diameter.

A quantity of air at least equal to that necessary for combustion must flow in the room where the stove is installed; therefore the combustion air necessary to ensure correct operation of the stove must be drawn:

- ▶ from the room, provided there is a wall air inlet near the stove, communicating with the outside and of minimum area 100 cm² suitably protected externally by a grille and positioned so as not to be accidentally obstructed;
- ▶ or with direct connection to the outside with an appropriate pipe having a minimum internal diameter of 50 mm and maximum length of 1.5 m, provided with antiwind protection at the end (down bend).

The air inflow can also be obtained from a room adjoining that of installation, provided the flow can occur freely through permanent openings to the outside; the room must not be used as a garage, for storing combustible materials or for activities with fire risk.

2.4 Fume exhaust

Fumes can be exhausted through a connection to a conventional flue.



- The installer must check the efficiency and state of the flue and its conformity with the local, national and European regulations.
- Certified pipes and connections with adequate seals guaranteeing their tightness must be used.
- In case of fire, shut down the stove, promptly call the fire department, and avoid continual attempts to extinguish it.

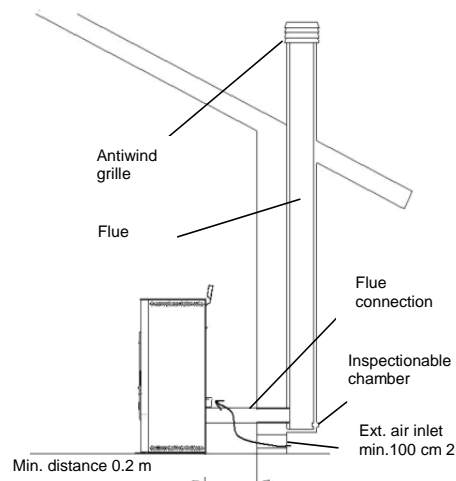
2.4.1 Types of installation

Listed below are definitions and requirements for correct installation of an exhaust flue in accordance with Italian Standard UNI 10683:

FLUE: a vertical duct for collecting and expelling, at an appropriate height from ground, the fumes coming from a single unit and, where permitted, more than than one.

FLUE technical requirements :

- it must be fumetight, isolated and insulated depending on its use;
- it must have a mainly vertical path with axis deviation $< 45^\circ$;
- it must be at a suitable distance from flammable materials with insulation or air gap;
- it must preferably have a constant, free and independent round internal section;
- it is advisable for the flue to have an inspectionable chamber for the collection of solid materials
- and any condensate, placed under the beginning of the fume duct.



FLUE CONNECTION or DUCT: duct or connection element between the unit and flue for evacuation of fumes.

DUCT technical requirements:

- it must not cross rooms in which the installation of combustion units is not allowed;
- flexible metal tubes or fibre cement pipes are prohibited;
- the use of counter-sloping elements is prohibited;
- horizontal sections must have an upward slope of at least 3° ;
- the length of the horizontal section must be minimal and not more than 3 m;
- there must not be more than 3 changes of direction, without the T union;
- with change of direction $> 90^\circ$ a max. of 2 bends can be used with length in horizontal projection not exceeding 2 m
- the fume duct must have a constant section and allow the recovery of soot.

CHIMNEY CAP: a device placed on the top of the flue to facilitate the dispersion of fumes into the atmosphere.

CHIMNEY CAP technical requirements :

- it must have a section equivalent to that of the flue;
- it must have a useful section not less than double the internal section of the flue;
- it must prevent the entry of rain and foreign bodies and ensure the discharge of fumes in any atmospheric condition;
- it must ensure an adequate dilution of fumes and be positioned outside the backflow area;
- it must be without mechanical means of suction.



The direct discharge of fumes must take place on the roof and not towards closed spaces (even open air).

2.5 Turbulator and baffle position check

Before lighting the stove make sure the brazier is in the correct position, i.e. fitted in the special slots. Also make sure the turbulator shaker device is resting in a lower position. An incorrect position of the brazier and/or turbulators can result in malfunctioning and excessive blackening of the glass.



At every stove lighting check the correct position of the brazier and turbulator shaker device.

2.6 Electrical connection

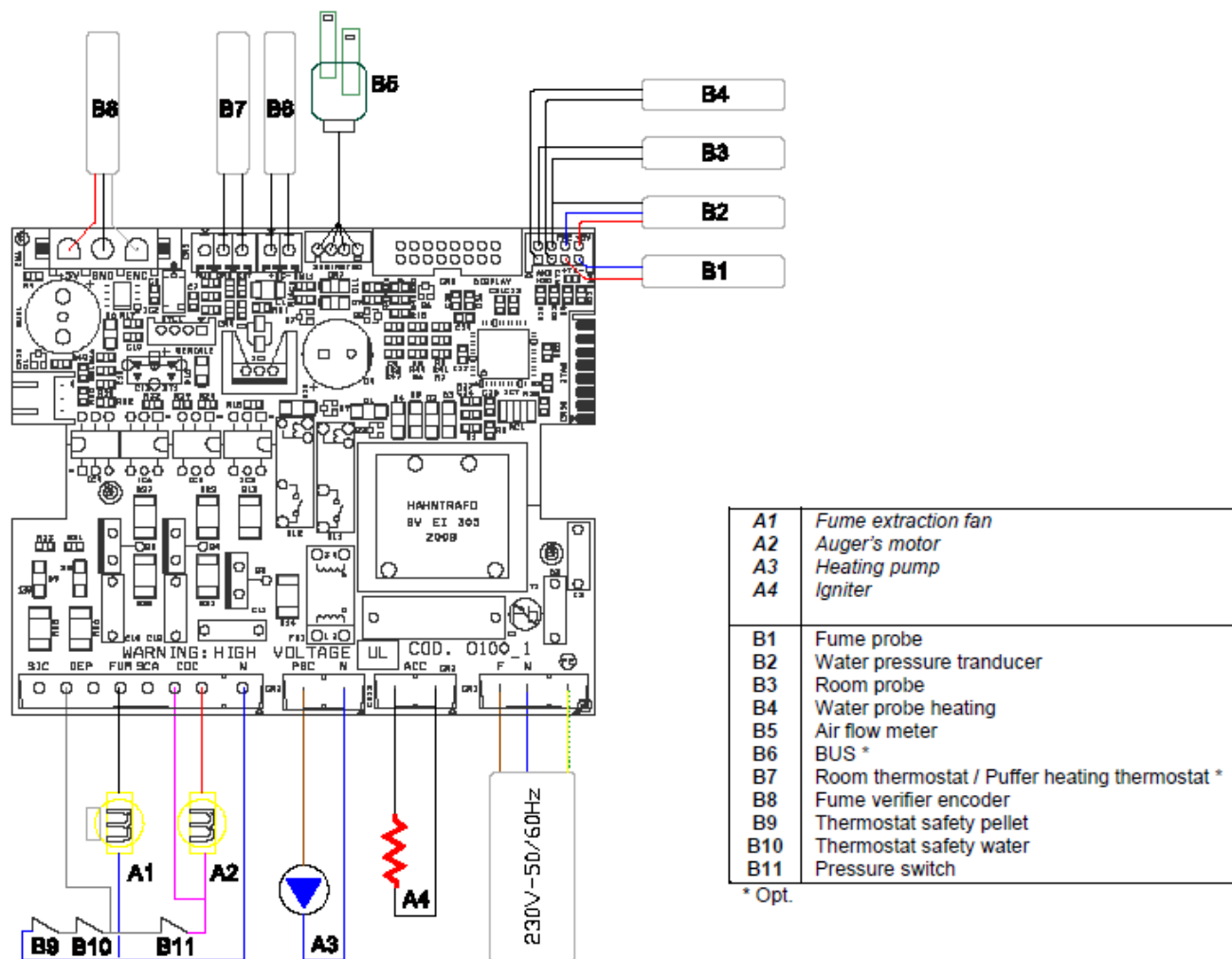
Connect one end of the power cable to the rear socket of the stove, and the other to the wall socket.

The voltage supplied by the system must match that specified on the stove dataplate and in the technical data section of this manual. Plug the device power cord must be connected only AFTER the end of the installation and assembly of the device and must remain accessible. During stove idle periods it is advisable to remove the power cable.



- Make sure the electrical system is equipped with an earth and differential switch in accordance with the current Regulations.
- The power cable must never touch the stove exhaust pipe.

2.7 Wiring diagram



2.8 Wiring diagram for zone system

Before installing the heating stove in the house, check the type of heating system; in case of several zones, a special electronic controller for multi-zone circuits, available as an optional, must be installed. This is to prevent overheating of the heating chamber due to possible simultaneous closing of the zone valves and consequent stopping of hot water flow.

2.9 Plumbing connections

The heating capacity of the unit must be previously established by calculating the building's heat requirement according to current regulations. The system must be provided with all the components for correct and regular operation; in fact according to the rules of proper workmanship in installation, shutoff valves and non-return valves allowing the stove to be isolated in case of maintenance and/or checks, must be interposed between the stove and the heating system. Proceed slowly during heating chamber water filling, to allow correct and complete evacuation of the air from the vent (for a closed vessel system from 1.1 to 1.5 bar).

The pellet stove has an internal heating water circuit complete with circulating pump, safety valve, air vent, temperature probes and pressure transducer.

If the heating system is managed in zones a multi-zone controller, available on request, must be installed.

To view the value of the device hydraulic system pressure is necessary to access the STOVE STATUS menu and select the function.

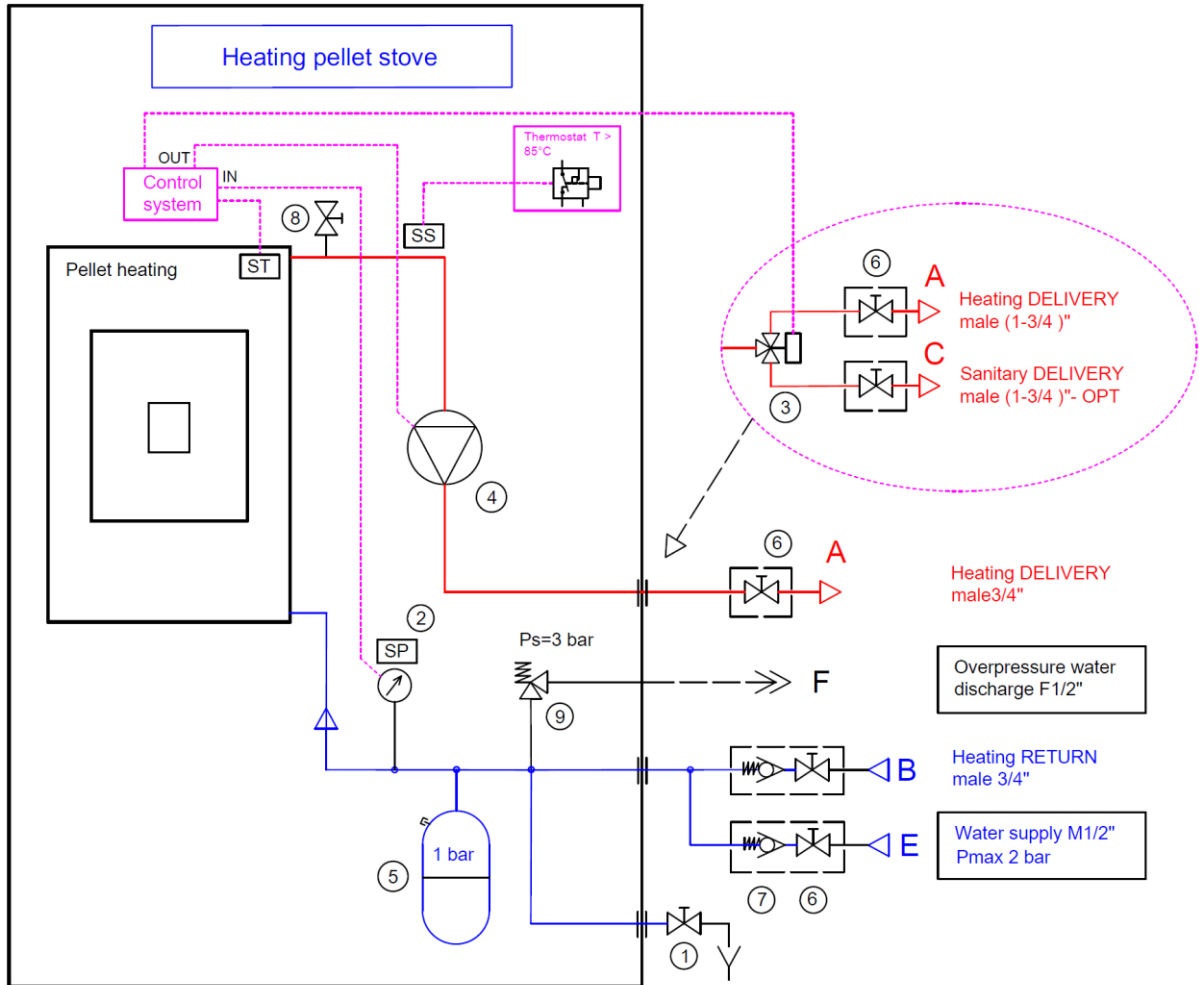
To connect the heating stove to a DHW system it is advisable to contact a competent technician in order to best optimise the plumbing connections and the performance of the entire system without compromising stove operation. For the connection to the DHW circuit it is necessary to install a monostable 3-way valve outside the stove whereas the circuit is not functional with the DHW pump.

To connect the DHW system 3-way solenoid valve it is necessary to request the optional: supplementary electronic board model 'O074' for management of commands .



During stove transport the gaskets in the plumbing system may come loose and/or break, causing water leaks during normal operation; therefore make sure to check the tightness of the circulating pump and heating chamber connection rings and vent the residual air during water filling and after the first hours of operation.

Hydraulic diagram - heating pellet stove 10-15 kW_10-2015



KEY :	
① Drain cock	⑧ Circuit/heating chamber air ven
② Pressure sensor/Pressure gauge	⑨ Safety valve P max 3 bar
③ 3-way valve motorized-OPT*	SS Safety sensor T > 85°C
④ Pump	ST Water temperature sensor
⑤ Membrane pressure vessel	SP Circuit pressure sensor
⑥ Shutoff valve / Cock *	
⑦ Non-return valve *	

* Valves to be included in system during installation not supplied with the unit

2.10 Emergency

Suitable fire-prevention devices should be arranged for any eventuality. In case of a fire, proceed as follows:



- Immediately disconnect the plug.
- Extinguish the fire using fire-extinguishers.
- Call the fire department immediately.
- Do not use jets of waters to extinguish the fire.

3 STOVE SAFETY

3.1 Safety distance from flammable materials

To prevent the risk of fire, stove positioning must respect a minimum distance from flammable materials, according to that given in the technical table of the manual and on the dataplate.

Pay attention to the type of floor: for delicate and flammable materials it is advisable to use plates in steel or toughened glass as a support base (see section 2 - Transport and Installation). In case of particularly fragile objects such as furniture, curtains or sofas, increase the stove distance considerably.

3.2 Fume exhaust safety

In normal operation the combustion chamber is in a negative pressure, guaranteeing seal against possible smoke leaks in the room. If a certain vacuum level is not reached or the fume exhaust outlet is blocked, the vacuum switch detects the lack of a negative pressure inside the combustion chamber or the air flow meter detects a lack of air flow and, through the electronic controller, switches off the auger rotation motor, signalling the anomaly with a message on the control panel 'AL8 NO NEG PRESS' or 'AL9 INSUF DRAUGHT'.

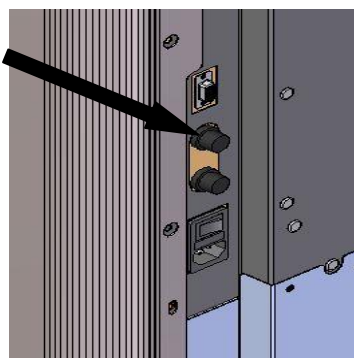
3.3 Combustion chamber overpressure safety

Any and/or sudden overpressures in the combustion fumes inside the chamber and fume exhaust ducts are discharged by opening of the safety valves located on the heat exchanger. During normal operation these valves are kept closed by their weight and the negative pressure in the combustion chamber, guaranteeing a seal against any smoke escaping.



Periodically check closing, the integrity of the device and its operation.

3.4 Overheating - safety thermostats



On the front and bottom of the hopper, and precisely on the pellet chute and on the top part of the heating chamber, there are two temperature probes connected to the respective safety thermostats that automatically shut off the pellet supply in case of excessive heating. In this case the extractor and/or fans continue working, allowing the stove to cool down rapidly. The fault is displayed on the control panel with a message 'AL 7 THERMAL SAF'. In case of activation, proceed as follows:

- ▶ Allow the stove to cool down for at least 45 minutes.
- ▶ Reset the thermostat by pressing the button near the switch on the back of the stove (figure opposite).
- ▶ Restart the stove normally.

Pellet hopper thermostat activation temperature: > 85°C

Heating chamber thermostat activation temperature: > 95°C

3.5 Safety against flare-back in the pellet chute

The solutions preventing flare-back are:

- ▶ negative pressure in the combustion chamber see par. 3.2.
- ▶ the siphon shape of the pellet chute.
- ▶ the hopper temperature safety see par. 3.4

3.6 Overcurrent protection device

The unit is protected against overcurrent by 2A fuses on the power supply of the main stove switch located at the back.

3.7 Power failure safety

A temporary power failure does not limit stove safety and the hopper temperature does not reach high values (< 85°C), given the small quantity of pellets burning in the brazier.

This anomaly can result in some smoke briefly escaping into the room, which does not involve any risk.



Do not tamper with the safety devices.

3.8 Plumbing circuit overpressure safety

A possible overpressure of the water inside the chamber, by P>3 bar, is discharged through activation of the safety valve installed in the plumbing system inside the stove.



Do not tamper with the safety devices.

3.9 Fume extractor fan failure

If the fume extractor fan stops for any reason, the electronic controller instantly stops the pellet feed, displaying the message 'AL4 FAN FAIL'.

4 STOVE USE

4.1 Introduction

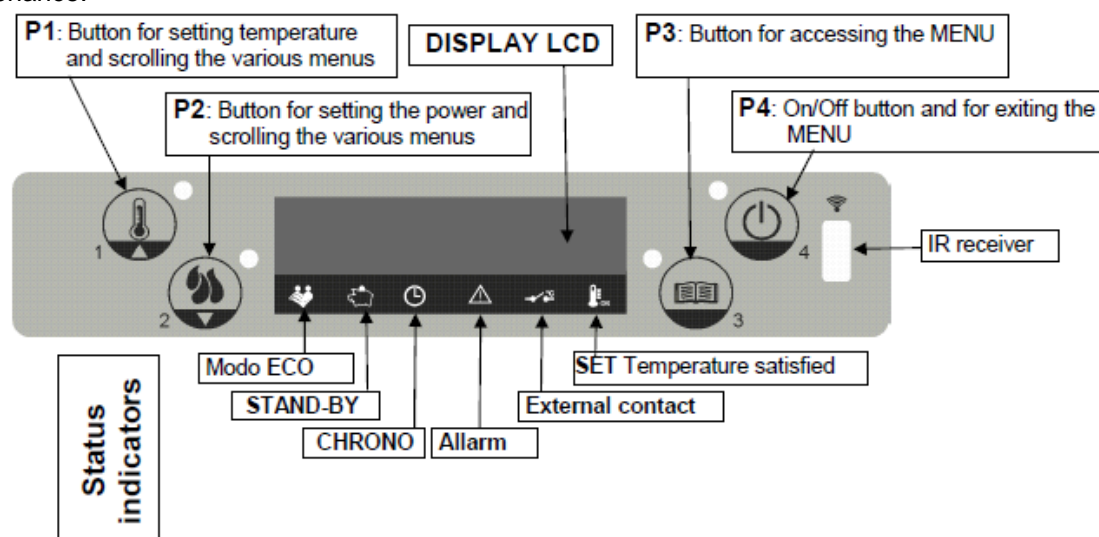
The pellet stove has the advantage of combining heat from a wood flame with the convenience of automatic management of temperature and the possibility of weekly programming of lighting and shutdown.

For safe and reliable use, observe the following:

- when lighting the stove the first time, unpleasant odours may be created, therefore ensure good ventilation of the room, especially during the first period of operation;
- the hopper must only be filled with pellets, without allowing the bag to come into contact with the hot surfaces of the stove;
- do not put any type of fuel other than recommended wood pellets in the hopper;
- the unit must not be used as a waste incinerator;
- the stove must work only with the fire door always closed;
- the fire door seals should be checked periodically to ensure air tightness;
- to ensure efficient and correct operation, it is necessary to clean the brazier whenever pellets are loaded;
- when lighting the stove for the first time, make sure to allow it to get hot gradually without overheating;
- during lighting, operation and shutdown, the stove may creak a little due to the heat expansion.

4.2 Control panel

The control of the stove occurs through the use of a control panel provided with four buttons and an LCD display. The panel allows activation and deactivation, adjustment during operation and the setting of management programs and maintenance.



4.3 Lighting

Before lighting of the stove, check the following points:

- make sure to have read and understood the instructions in the manual;
- the hopper must be filled with pellets;
- the combustion chamber must be clean;
- the brazier must be completely free, clean of any combustion residuals and properly positioned in the brazier holder;
- check the hermetic closure of the fire door and ash drawer;



- At first lighting, remove from the stove firebox and glass any components which could burn (instructions/label).
- Any lightings done after long idle periods require complete cleaning of the combustion chamber and the removal of any pellets left in the hopper, in being damp fuel no longer suitable for combustion.

To light the stove, press button P4 on the panel for a few seconds. The message START will appear on the LCD display. This phase is automatic and is managed completely by the electronic control, without any possibility to intervene on the parameters. The stove carries out the startup phases in sequence according to the procedure defined by the parameters, reaching the work condition. After a certain time, if the fume temperature has not reached the minimum permissible value, the stove goes in alarm status.



- Do not use flammable liquids to light the unit.
- In case of persistent failed lighting, contact the Service Centre.

4.4 Work

After the startup phase, the stove goes to WORK mode, which is normal operation. The heating power can be adjusted by pressing button P2 and then buttons P1 and P2 from the maximum value of 5 to a minimum value of 1. If the fume temperature has reached the set maximum value, the display shows the message MODULATE and the stove activates the flame modulation procedure without any intervention by the user. If the temperature increases again, above a set limit, the HOT FUMES alarm appears and the stove activates the shutdown procedure. During normal operation in work mode, the BRAZIER CLEANING mode is activated at fixed intervals for a given duration of several seconds. Stove operation depends on the type of installation carried out. The following sections give cases.



- Make sure to check the pellet level in the hopper so that the flame does not go out due to lack of fuel.
- Make sure the unit is off when loading pellets.
- The pellet hopper cover must always remain closed, to be opened only during fuel loading.
- The bags of pellets must be kept at least 1.5 m away from the stove.

4.4.1 Adjustment with internal room sensor

The water temperature measured inside the stove and the air temperature are displayed alternately. Press button P1 and then buttons P1 and P2 to set the water temperature, from a minimum of 40°C to a maximum of 80°C.

When the water temperature reaches the set value, the stove goes to modulation.

By pressing button P1 and then button P3 the room air temperature can be set, from a minimum of 7°C to a maximum of 40°C.

When the air temperature reaches the set value, after a delay of a few minutes the stove goes to modulation or shutdown, depending on the setting of menu 05 STANDBY and the corresponding symbol lights up on the display.

4.4.2 Adjustment with external ambient thermostat

The water temperature is displayed. Press button P1 and then buttons P1 and P2 to set the water temperature, from a minimum of 40°C to a maximum of 80°C.

When the water temperature reaches the set value, the stove goes to modulation, or P1.

When the air temperature reaches the external thermostat set value, after a delay of a few minutes the stove goes to modulation or shutdown, depending on the setting of menu 05 - STANDBY and the corresponding symbol lights up on the display.

4.4.3 Adjustment with water probe

The water temperature measured inside the stove is displayed. Press button P1 and then buttons P1 and P2 to set the water temperature, from a minimum of 40°C to a maximum of 80°C.

When the water temperature reaches set value, after a delay of a few minutes the stove goes to modulation or shutdown, depending on the setting of menu 05 - STANDBY and the corresponding symbol lights up on the display.

4.4.4 Hot water tank (Puffer) adjusted with probe

The water temperature measured in the hot water tank is displayed. Press button P1 and then buttons P1 and P2 to set the water temperature, from a minimum of 40°C to a maximum of 80°C.

When the water temperature reaches the set value, the stove goes to standby mode and the corresponding symbol lights up on the display. In this configuration the standby mode cannot be disabled.

4.4.5 Hot water tank (Puffer) adjusted with external thermostat

The water temperature measured inside the stove is displayed. Press button P1 and then buttons P1 and P2 to set the water temperature, from a minimum of 40°C to a maximum of 80°C.

When the water temperature reaches the set value, the stove goes to standby mode and the corresponding symbol lights up on the display. In this configuration the standby mode cannot be disabled.

4.5 Shutting down

To turn off the stove, press button P4 for a few seconds. The auger is immediately stopped and the fume exhaust fan goes to high speed, with the message FINAL CLEANING appearing on the display. The fume exhaust motor remains on until the stove temperature has fallen sufficiently.

At the end of the operation the message OFF will appear on the display.

During the shutdown phase the stove cannot be restarted until the fume temperature has dropped below a fixed value for a given time. If the activation button is pressed the message AWAITING COOL will be displayed.

4.6 Menu

Press button P3 to access the menu. It is divided into eleven sub-menus for accessing the settings of the electronic control. The various sub-menus can be scrolled by pressing buttons P1 and P2, and can be accessed by pressing button P3 and exited by pressing P4.

4.6.1 Menu 02 – set clock

Before operating with the stove the current time and date must be set in order to have a reference for possible chrono programming.

The electronic control has a 3-volt lithium battery model CR2032 that gives the internal clock with own autonomy of more than 4-5 years; if the clock does not keep the time with stove not powered or a series of zeros appears at restart, battery replacement is necessary: call an authorised service centre.

To set the clock, access the menu by pressing P3 and adjust the time with buttons P1 and P2. Press P3 again to adjust the minutes, day, month and year.

4.6.2 Menu 03 – enable chrono

For enabling all chrono functions. To enable the chrono, access the first sub-menu ENABLE CHRONO and set it to ON with buttons P1 or P2. The corresponding symbol lights up on the display and programming is active. The manual controls of the panel and the remote control retain priority with programming.

Access the second sub-menu DAY PROGRAM to enable or disable the daily chrono with buttons P1 and P2. Then press button P3 to set up to two operation phases delimited by the set times.

Access the third sub-menu WEEK PROGRAM to enable, disable and set the functions of the weekly chrono. Follow the same procedures of the previous paragraph. Up to four operation phases delimited by the set times and days can be set.



Do the programming carefully, without overlapping the activation and/or deactivation times on the same day in different programs.

Access the fourth sub-menu WEEKEND PROGRAM to enable, disable and set the chrono functions for the weekend. Follow the same procedures of the previous paragraph. Up to two operation phases delimited by the set times can be set.



To avoid unwanted startup and shutdown operations, activate only one program at a time.

4.6.3 Menu 04 – select language

With this selection it is possible to set the desired language from those available.

4.6.4 Menu 05 – standby mode

By selecting ON in STANDBY mode the corresponding symbol on the display lights up and the stove shuts down automatically when the room temperature T has reached the set value ($T_{set} + \Delta T$) for a given time.

The next restart in automatic will be possible only when the room temperature falls below the set value by a few degrees and precisely ($T_{set} - \Delta T$) **where ΔT default = 2°C.**

With the OFF selection, the modulation function is active but not the STANDBY mode. Therefore when the temperature exceeds the set value the stove will operate at minimum power.

If the installation involves the use of a hot water tank, the standby mode is restricted to ON, and cannot be disabled.

4.6.5 Menu 06 – buzzer

With this selection it is possible to activate or deactivate the stove alarm buzzer.

4.6.6 Menu 07 – initial loading

Allows the preloading of pellets for a given time. This function can only be activated when the stove is off and cold and is used if the auger is empty due to no more pellets. It is started with button P1 and stops with button P4.

4.6.7 Menu 08 – stove status

This selection is reserved exclusively for the authorised COLA service centre technician.

4.6.8 Menu 09 – settings by technician

This selection is reserved exclusively for the authorised COLA service centre technician.



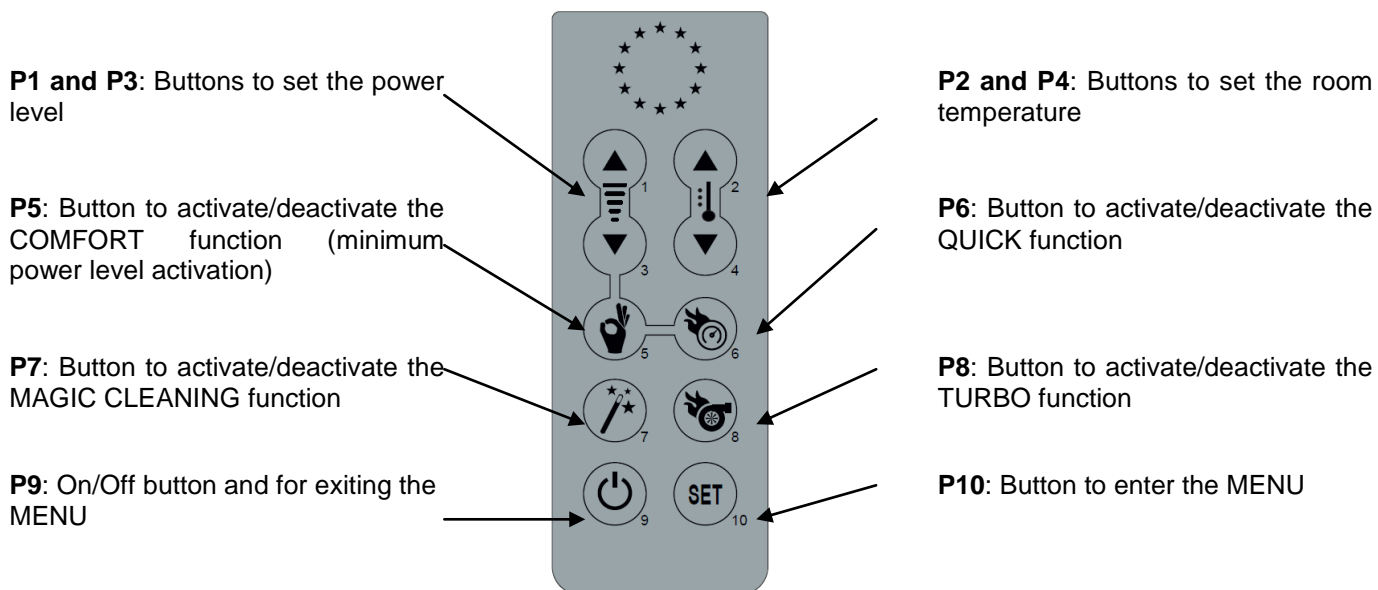
Modification of the technical parameters of menu 09 must be done by an authorised and competent technician; any modifications made randomly can cause serious damage for which COLA declines any liability.

4.6.9 Menu 10 – settings by installer

This selection is reserved exclusively for the authorised COLA service centre technician.

4.7 Remote control

The remote control works with the settings made in the control panel and allows stove lighting-shutdown, and adjustment of the required output and temperature. Since this device transmits through an infrared diode, it must be pointed at the receiver unit in the control panel. The remote control allows the following operations:



P5 - COMFORT function: pressing this button forces power and ventilation onto P1. Deactivating this function will take the power and ventilation to the value prior to activation. This function observes and performs STANDBY. For the HYDRO versions, the COMFORT function only reduces the power to P1.

P6 - QUICK function: pressing this button forces the machine power onto P5, saving the previous set power. Ventilation, too, if present, is forced onto AUTOMATIC (so maximum ventilation); saving the previous ventilation value. When pressed with the comfort function activated, it restores power and ventilation to the previous saved value. With set ambient or set water satisfied the heater modulates P1 power together with ventilation.

P7 - MAGIC CLEANING function: pressing this button while the machine is working will force BRAZIER CLEANING. When OFF, activating this function will put the machine into FINAL CLEANING. From the state of FINAL CLEANING, if this button is pressed again it will discharge the FINAL CLEANING timer thus leaving intact the safety checks on the flue gas temperature.

P8 - TURBO function: like the QUICK function with the difference that the heater does not modulate P1 power with set ambient or set water satisfied but modulates only in the flue gas safety condition.

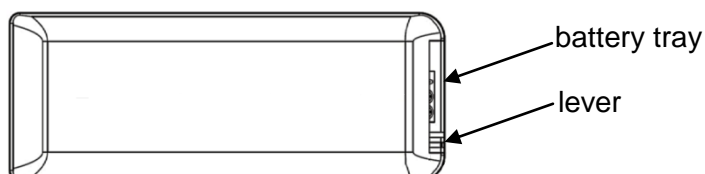
4.7.1 Replacing the battery

The remote control is powered by a 3-volt CR2025 type battery located in the bottom of the device. For its insertion and possible replacement, proceed as follows:

- operate the lever indicated;
- pull out the battery tray completely and replace the battery (3-volt CR2025 model) respecting the polarity;
- insert the tray;
- check proper operation with the unit running.



- Keep the remote control away from direct heat sources and water.
- The batteries of the remote control must be replaced and disposed of separately in special containers in a safe way in accordance with local environmental regulations.



4.8 Installation procedure

The stove installation procedure depends on the type of water system it is connected to. It can also differ depending on the use of an external thermostat or the internal probe.

For the correct electrical and water connections, contact a specialised technician.

4.9 Idle period (end of season)

If the stove is not used for long periods, and/or at the end of each season, it is advisable to proceed as follows

- remove all the pellets from the hopper;
- disconnect the power and remove the power cable;
- clean thoroughly and, if necessary, have any damaged parts replaced by qualified personnel;
- protect the stove from dust with suitable covering;
- store in a dry and safe place protected from atmospheric agents.

5 STOVE CLEANING

Stove cleaning is very important to prevent: blackening of the glass, poor combustion, deposits of ash and unburnt products in the brazier, reduced thermal efficiency. The stove must only operate with the fire door closed.

The fire door seals must be checked periodically to prevent any air from entering; the combustion chamber and pellet duct work in a negative pressure and the fume exhaust in a positive pressure.

Routine cleaning is normally carried out by the customer following the instructions in the manual, whereas extraordinary maintenance, at least once a year, must be performed by the authorised Service Centre.



- Cleaning operations for all parts must be carried out with the stove unplugged and cold;
- Dispose of cleaning waste in accordance with the current local regulations;
- The stove must not be operated without its cladding;
- Avoid the creation of smoke and unburnt products during lighting and/or normal operation.

Given below are the control and/or maintenance operations for correct stove use and operation.

Parts / Period Type of cleaning	1 day routine cleaning	2-3 days routine cleaning	1 month routine cleaning	2-3 months routine cleaning	1 year extraordinary cleaning: carried out by the Service Centre
Brazier	■				
Ash compartment-pan		■			
Door glass		■			
Heating chamber tube bundle					■
Manifold – fume extractor				■	■
Glass - door seal					■
Pipe - flue connection					■

5.1 Cleaning the brazier

Remove the brazier and the ash deposited in the combustion chamber and brazier holder. A suitable vacuum cleaner may be used for this purpose. This operation must be carried out **daily**, especially in case of accumulated unburnt matter, to ensure perfect combustion conditions, since the brazier holes allow the flow of combustion air.



The brazier must rest on the brazier holder and precisely on the entire ring band without air gaps.

5.2 Cleaning the ash pan

The ash container is located directly under the brazier - brazier holder. To clean it, open the fire door and remove the ash and any combustion residuals using a suitable vacuum cleaner.

Close the door after cleaning. The ash container can be cleaned **every 2-3 days** depending on stove use.

5.3 Cleaning the glass

The glass can be cleaned using a damp cloth and specific non-abrasive detergents.

Special slots between the glass, glass stops and fire door at the top and bottom allow air to circulate on the inside surface of the glass. These slots must be kept clean of any deposits of ash and dust. Therefore periodically clean all around the glass, on the inside and outside of the door.

5.4 Cleaning the fume extractor and combustion chamber

The combustion chamber must be cleaned at least **once a year**, removing all combustion residuals from the internal fume pipes and flueways. To carry out this operation, it is necessary to remove the stove top cover, and the heating chamber cover, undoing the fixing screws, then clean the turbulators and internal fume pipes.

Also make sure to clean the fume extractor located under the chamber, accessed by removing the front door down the chamber.

Every 3-4 months clean the inside walls of the combustion chamber using suitable equipment (brushes) and replace the vermiculite wall if necessary.

Every 1800 hours of operation or 2000 Kg pellet, by means of a message '**SERVICE DUE**', the stove signals the need for extraordinary maintenance (not under warranty) to be performed by qualified personnel who will carry out complete cleaning and reset the message.



Any knocking or forcing can damage the fume extractor, making it noisy during operation; therefore it is advisable to have this operation carried out by qualified personnel.

5.5 Cleaning the air flow meter

The air flow meter (it measures the flow of combustion air) installed inside the inlet pipe requires periodical internal cleaning every 3-4 months, using suitable equipment (blowing compressed air or suitable brushes).

5.6 Cleaning the ceramic surfaces (ceramic models)

The ceramic tiles are handicraft products and therefore may have minor surface imperfections such as tiny spots or slight colour differences. It is advisable to use a soft dry cloth to clean the ceramic surfaces; the use of detergents could highlight any flaws.

5.7 Cleaning the flue - flue connection

The flue connection must be cleaned at least once a year or whenever necessary.

Cleaning requires the suction and removal of the residuals in all the vertical and horizontal sections as well as the bends from the stove to the flue.

It is advisable to also clean the flue every year, to ensure correct and safe evacuation of fumes.

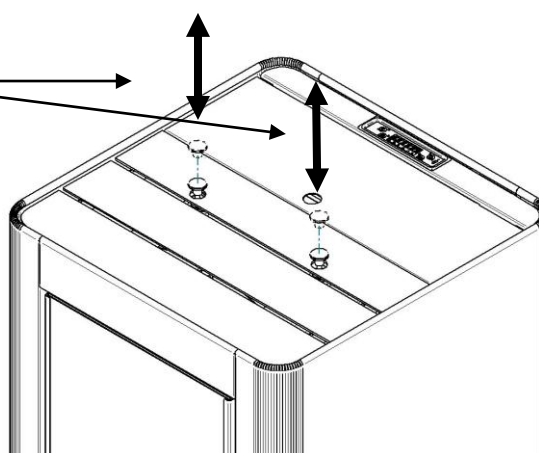
5.8 Cleaning the exchangers with turbulator-shaker device

The fume ducts inside the heating chamber must be cleaned at least once a day by operating the two knobs repeatedly with an upward and downward movement.



Carry out this operation with the stove off and cold.

RH - LH control knobs of the turbulator-shaker device in heating stove operation low position.



6 MAINTENANCE

6.1 Introduction

Operations on the internal parts of the stove must be carried out by qualified personnel. Contact the nearest authorised service centre.

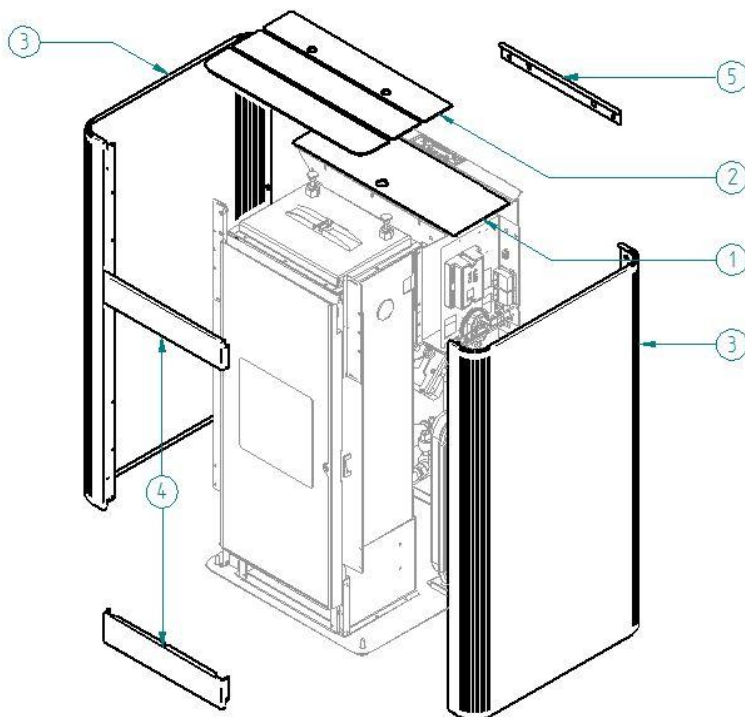


Make sure the stove is unplugged and cold before carrying out any work on it.

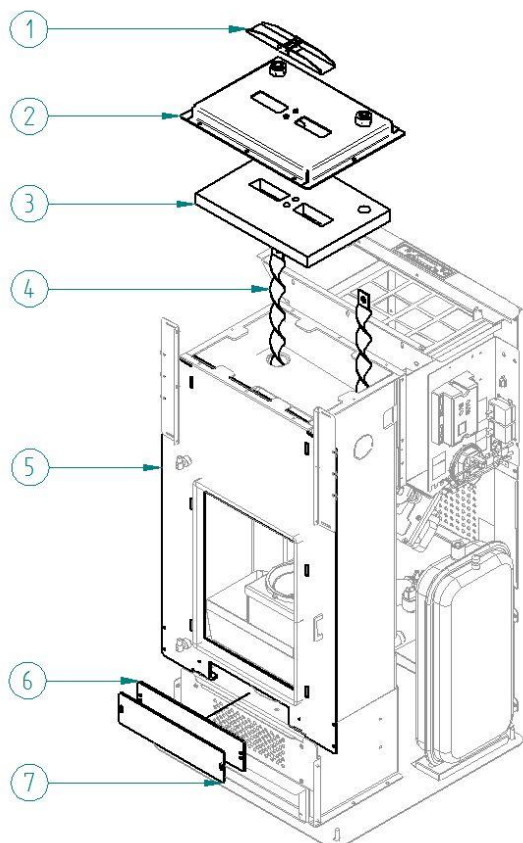
6.2 Removing the cladding

Key :

- 1 - Hopper door
- 2 - Steel top
- 3 - Side panel
- 4 - Upper front panel
- 5 - Lower front panel



6.3 Stove internal parts



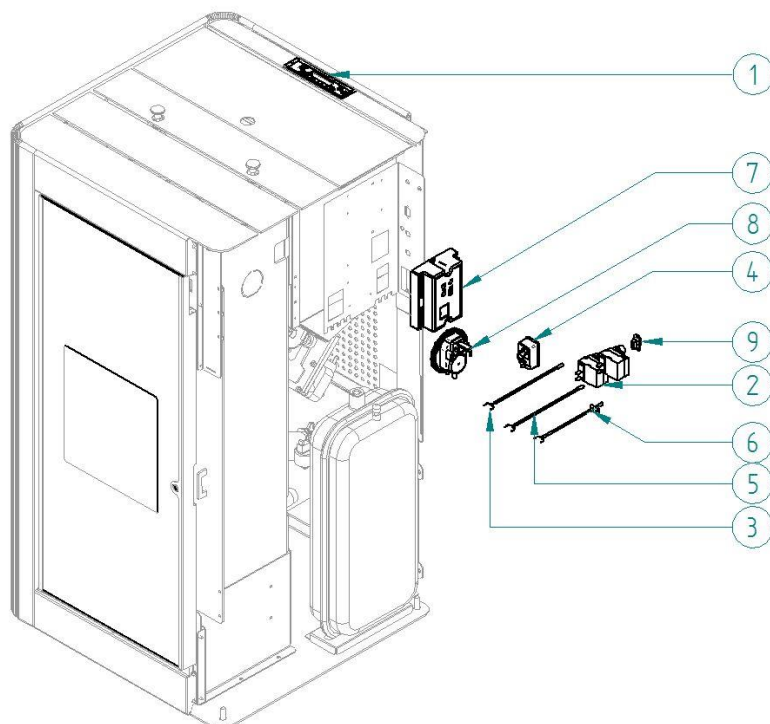
Key:

- 1 - Safety valve
- 2 - Heating chamber cover
- 3 - Vermiculite protection
- 4 - Turbulators
- 5 - Heating chamber
- 6 - Gasket
- 7 - Inspection cover

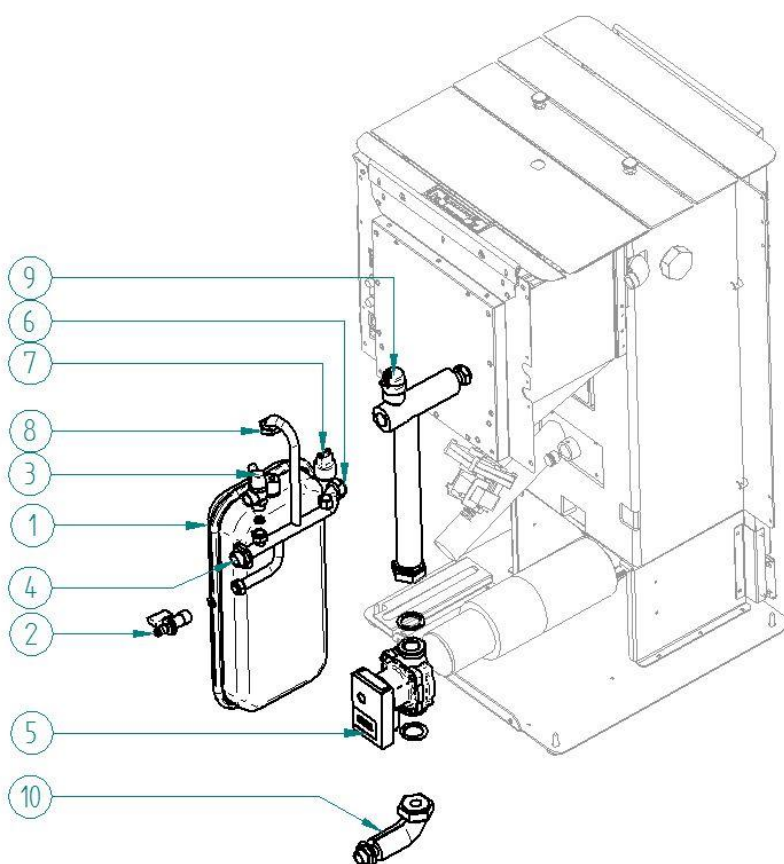
6.4 Electrical components

Key :

- 1 - Control panel
- 2 - Safety thermostat
- 3 - Room probe
- 4 - ON-OFF switch with fuses
- 5 - Water probe
- 6 - Fume probe
- 7 - Electronic card
- 8 - Vacuum switch
- 9 - Serial port



6.5 Plumbing components



Key:

- 1 - Membrane expansion tank
- 2 - System drain cock
- 3 - Safety valve
- 4 - System filling connection
- 5 - Heating circulating pump
- 6 - Heating chamber – return pipe
- 7 - Pressure transducer
- 8 - Expansion tank connection
- 9 - Air venting valve
- 10 - Return pipe

7 TROUBLESHOOTING

7.1 Alarm management

Alarms are indicated by an acoustic signal (if activated) and a message on the control panel.

In case of an alarm, shut down the stove, eliminate the cause and restart the stove according to the normal procedure described in this manual.

Every alarm status causes immediate stove shutdown.

The alarms, with causes and cures, which can appear on the control panel are listed below:

ALARMS - MESSAGES			
Signalling	Fault	Possible causes	Cures
AL 1 POWER FAILURE	-The stove does not start.	-No power during the lighting stage.	-Turn the stove OFF by pressing the button P4 and repeat the lighting procedure. - <i>Other reinstatement operations must be carried out by a service centre.</i>
AL 2 FUME PROBE	-Occurs in case of a fume temperature probe fault. - <i>The shutdown procedure is activated.</i>	-Faulty probe -The probe is disconnected from the board.	- <i>Reinstatement operations must be carried out by a service centre.</i>
AL 3 HOT FUMES	-Occurs if the fume probe detects a fume temperature above 280°C. - <i>The shutdown procedure is activated.</i>	-Faulty tangential fan. -No power to tangential fan. -Too many pellets.	-Adjust the pellet flow. - <i>Other reinstatement operations must be carried out by a service centre.</i>
AL 4 FAN FAIL	-Occurs when the fume exhaust fan is faulty. - <i>The shutdown procedure is activated.</i>	-The fume fan is blocked. -Faulty speed control sensor. -No power to fume fan.	- <i>Reinstatement operations must be carried out by a service centre.</i>
AL 5 NO IGNITION	-No flame in ignition stage. - <i>The shutdown procedure is activated.</i>	-The pellet hopper is empty. -The electrical element is faulty, dirty or not correctly positioned. -Pellet load setting incorrect.	-Check pellets in hopper. -Check the lighting procedures. - <i>Other reinstatement operations must be carried out by a service centre.</i>
AL 6 NO PELLETS	-Brazier not fed with pellets.	-The pellet hopper is empty. -The pellet feed gearmotor has to adjust. -The gearmotor does not feed pellets.	-Check pellets in hopper. -Adjust the pellet flow - <i>Other reinstatement operations must be carried out by a service centre.</i>
AL 7 THERMAL SAF	-Occurs in case of cutting in of auger duct temperature or heating chamber water temperature safety thermostat. - <i>The system is stopped.</i>	-The safety thermostat has detected a temperature above the setting threshold due to overheating of the bottom part of the hopper or the heating chamber water, blocking gearmotor operation.	-Check the cause of excessive overheating. -Reset the relevant safety thermostat by pressing the reset button.

AL 8 NO NEG PRESS	-In the work stage the stove detects a pressure below the vacuum switch setting threshold. <i>-The system is stopped.</i>	-The combustion chamber is dirty. -The fume duct is obstructed. -The fire door is not closed. -The overpressure valves are open-stuck. -Faulty vacuum switch.	-Check cleanness of the fume duct and combustion chamber. -Check hermetic closing of the door. -Check closing of the overpressure valves. <i>-Other reinstatement operations must be carried out by a service centre.</i>
AL 9 INSUFF DRAUGHT	-Appears when the combustion air flow is below a certain threshold.	-The combustion chamber is dirty. -The fume duct is obstructed. -The fire door is not closed. -The overpressure valves are open-stuck. -Faulty air flow meter.	-Check cleanness of the fume duct and combustion chamber. -Check hermetic closing of the door. -Check closing of the overpressure valves. <i>-Other reinstatement operations must be carried out by a service centre.</i>
AL E WATER PRESSURE	-Occurs when the water pressure does not come within the values for correct operation. <i>-The system is stopped.</i>	-Occurs when the pressure transducer on the water circuit detects a pressure below 0,6 bar or above the fixed limits.	-Check the cause of the problem, restoring the circuit pressure by bringing it to the normal operating value.
AL c WATER PROBE	-Occurs in case of a water temperature probe fault. <i>-The shutdown procedure is activated.</i>	-Faulty probe -The probe is disconnected from the board.	<i>-Reinstatement operations must be carried out by a service centre.</i>
AL d HOT WATER	-Occurs when the water temperature has exceeded the fixed limits. <i>-The system is stopped.</i>	-Occurs when the temperature probe in the heating chamber detects a value above 92°C.	-Check the cause of the problem, restoring the temperature by bringing it to the normal operating value.
WAITING COOL	-Occurs on relighting the stove immediately after having shut it down.	-Reset attempt in shutdown stage with stove hot in cooling stage.	-Alarm reset is possible only after shutdown.
AIR FLOW METER FAILURE	-Occurs when the air flow meter is disconnected.	-The controller does not detect the quantity of combustion air and does not shut down the stove; it only excludes the air flow meter functions.	<i>-Reinstatement operations must be carried out by a service centre.</i>
FROST RISK	-Occurs when the water temperature falls below a certain value.	-The stove control detects the water temperature below 6°C and displays a message.	-The pump starts in order to move the water inside the heating circuit. <i>- Monitor the water temperature so that it does not fall below 0°C.</i>
SERVICE DUE	-Occurs when the stove has exceeded 1800 hours of operation or 2000 Kg pellet, since the previous servicing.	-Extraordinary maintenance notice.	<i>- Cleaning - extraordinary maintenance and reinstatement operations must be carried out by a service centre.</i>

8 INSTALLER

8.1 Menu installer settings

The following instructions are intended only for technical personnel specialised in heating units manufactured by COLA.



Changing the parameters in a non-appropriate way can cause serious damage to people, the units and the environment. In this case, Cola s.r.l. declines any liability.

To access the INSTALLER SETTINGS menu, press button P3 - MENU and use the scroll buttons to display the item INSTALLER SETTINGS and then press button P3 - MENU. Use the scroll buttons to display access key 10 and press button P3 - MENU.again.

The various parameters can be displayed with the scroll buttons; access with button P3 - MENU, edit them with the scroll buttons and exit with ESC.

It contains the adjustment parameters given below.

Parameter code	Description
10-01	For increasing or decreasing auger OFF duration for all powers.
10-02	For increasing or decreasing fume extractor speed for all powers, by a value of 5% for each unit.
10-03	Enable key lock.
10-04	Adjustment probe temperature setting ON/OFF delta (see parameter 10-07)
10-05	Stove shutdown delay. Valid only in case of Standby set to ON.
10-06	For enabling self-calibration.
10-07	For selecting the probe on which stove adjustment is to be set: <ul style="list-style-type: none"> - S-AMBI: Ambient probe on stove, connected to the mainboard - C-I084: Remote graphic display - T-AMBI: 'Normally open' external ambient thermostat - T-PUFFER: 'Normally open' external thermostat located on the hot water storage tank (puffer) - S-MAND: External probe located on the outlet and connected to the mainboard - S-PUFFER: Probe located on the hot water storage tank (puffer) and connected to the mainboard.

The Manufacturer reserves the right to make technical or aesthetic changes to the products at any time without notice.
The drawings, measurements, diagrams and any other configurations are given only by way of example.

1 RECOMMANDATIONS GÉNÉRALES

- 1.1 Introduction
- 1.2 Comment utiliser ce manuel
- 1.3 Règles de sécurité
- 1.4 Description technique
- 1.5 Combustible et usage prévu
- 1.6 Accessoires fournis
- 1.7 Normes de référence
- 1.8 Plaque d'identification
- 1.9 Mise hors service du poêle
- 1.10 Demande d'intervention et de pièces détachées

2 TRANSPORT ET INSTALLATION

- 2.1 Emballage, manutention, expédition et transport
- 2.2 Lieu d'installation, mise en place et sécurité anti-incendie
- 2.3 Prise d'air
- 2.4 Évacuation des fumées de combustion
 - 2.4.1 Types d'installations
- 2.5 Contrôle de la position du brasier et des turbulateurs
- 2.6 Branchement électrique
- 2.7 Schéma électrique
- 2.8 Schéma électrique pour installation à zones
- 2.9 Raccordements hydrauliques
- 2.10 Première intervention

3 SÉCURITÉ

- 3.1 Distance de sécurité par rapport aux matériaux combustibles.
- 3.2 Sécurité pour l'évacuation des fumées
- 3.3 Sécurité en cas de surpression dans la chambre de combustion
- 3.4 Surchauffe-thermostat de sécurité température réservoir granulés
- 3.5 Sécurité contre le retour de flamme sur le canal d'alimentation en granulés
- 3.6 Dispositif électrique de protection contre les surtensions
- 3.7 Sécurité en cas de coupure de courant
- 3.8 Sécurité contre la surpression du circuit d'eau
- 3.9 Dysfonctionnement du ventilateur d'extraction des fumées

4 UTILISATION DU POËLE

- 4.1 Introduction
- 4.2 Description du tableau de commande
- 4.3 Allumage
- 4.4 Fonctionnement
 - 4.4.1 Régulation par sonde d'ambiance
 - 4.4.2 Régulation par thermostat d'ambiance
 - 4.4.3 Régulation par sonde température d'eau
 - 4.4.4 Accumulateur d'eau chaude régulé par sonde
 - 4.4.5 Accumulateur d'eau chaude régulé par thermostat extérieur
- 4.5 Extinction

4.6 Menu

- 4.6.1 menu 02 - Réglage de l'horloge
- 4.6.2 menu 03 - Activation du chrono
- 4.6.3 menu 04 - Choix de la langue
- 4.6.4 menu 05 - Mode veille (stand-by)
- 4.6.5 menu 06 - Alarme sonore (buzzer)
- 4.6.6 menu 07 - Chargement initial
- 4.6.7 menu 08 - État du poêle
- 4.6.8 menu 09 - Réglages du technicien
- 4.6.9 menu 10 - Réglages de l'installateur

4.7 Télécommande

- 4.7.1 Remplacement de la pile
- 4.8 Thermostat - chronothermostat externe
- 4.9 Période d'inactivité (fin de saison)

5 NETTOYAGE DU POËLE

- 5.1 Nettoyage du brasier
- 5.2 Nettoyage du cendrier
- 5.3 Nettoyage de la vitre
- 5.4 Nettoyage de l'extracteur de fumée et de la chambre de combustion
- 5.5 Nettoyage du venturi
- 5.6 Nettoyage des céramiques (modèles en céramique)
- 5.7 Nettoyage du conduit de raccordement conduit de fumée
- 5.8 Nettoyage des échangeurs avec le dispositif de secouage des turbulateurs

6 ENTRETIEN

- 6.1 Introduction
- 6.2 Dépose de l'habillage
- 6.3 Composants internes du poêle
- 6.4 Composants électriques
- 6.5 Composants hydrauliques

7 RECHERCHE DES PANNES

- 7.1 Gestion des alarmes

8 INSTALLATEUR

- 8.1 Menu réglages installateur

1 RECOMMANDATIONS GÉNÉRALES

1.1 Introduction


Cher Client !

Nous vous remercions de la confiance que vous nous avez accordée en achetant ce produit. Nous vous invitons à lire et à suivre attentivement les conseils fournis par ce manuel d'installation, d'utilisation et d'entretien pour exploiter au mieux les qualités de cet appareil.

1.2 Comment utiliser ce manuel

La société COLA s.r.l. se réserve d'apporter des modifications techniques ou esthétiques à ses produits à n'importe quel moment et sans préavis. Les opérations d'installation, d'utilisation et d'entretien du poêle doivent satisfaire les exigences de ce manuel, des normes européennes, nationales et locales. Toutes les configurations, les dessins, les mesures et les schémas sont fournis à titre d'exemple. Ce manuel constitue une partie intégrante et essentielle du produit ; si l'appareil doit être vendu ou transféré à un autre propriétaire ou s'il doit être installé à un autre endroit, s'assurer que le manuel accompagne l'appareil afin qu'il puisse être consulté ultérieurement à tout moment.

En cas de perte ou de détérioration de ce manuel, demander une copie de celui-ci au centre d'assistance technique autorisé afin qu'il reste toujours avec l'appareil.

	Ce symbole indique la présence d'un message important auquel prêter une attention particulière car la non observation des instructions peut entraîner de sérieux dommages au poêle et aux personnes
	Une information nécessitant une attention particulière est mise en évidence par un texte écrit en « caractères gras ».

1.3 Règles de sécurité

- Lire attentivement ce manuel avant l'installation, l'utilisation et l'entretien du poêle.
- L'installation, les raccordements électriques, l'essai et l'entretien doivent être effectués par un professionnel qualifié et/ou agréé.
- Raccorder le poêle au conduit de fumée à l'aide d'un terminal qui puisse être inspecté ; le raccordement à plusieurs appareils peut se faire uniquement dans le respect des normes locales et autorisé par l'organisme de contrôle du conduit de fumée.
- Raccorder le poêle, de l'extérieur à la bouche d'aspiration, à l'aide d'un tuyau ou d'une prise d'air.
- Raccorder le poêle à une prise de courant homologuée de 230 V- 50 Hz.
- Pour le modèle TERMO, raccorder l'appareil à l'installation de chauffage ; ce modèle ne peut en aucun cas être utilisé sans raccordement hydraulique et sans charge en eau interne de la chambre thermique.
- Vérifier que l'installation électrique et les prises soient en mesure de supporter l'absorption maximum de l'appareil figurant sur l'étiquette et sur le manuel.
- Avant de procéder aux opérations d'entretien, débrancher le poêle et attendre qu'il soit froid.
- Ne pas utiliser de liquides ou substance inflammables pour allumer le poêle ou raviver la flamme : l'embrasement des granulés se fait automatiquement lorsque le poêle est allumé.
- Le poêle doit être alimenté exclusivement par des granulés dont les caractéristiques sont décrites dans ce manuel.
- Le poêle à granulés ne doit pas être utilisé comme incinérateur.
- Ne jamais obstruer les bouches d'entrée de l'air comburant et de sortie des fumées.
- Il est absolument interdit de manipuler des substances facilement inflammables ou explosives à proximité du poêle pendant son fonctionnement.
- Ne pas enlever la grille de protection du réservoir des granulés.
- Éviter le fonctionnement du poêle avec la porte du foyer ouverte et/ou la vitre en mauvais état ou brisée.
- Pendant le fonctionnement, la chaleur dégagée par la combustion des granulés surchauffe les surfaces extérieures du poêle telles que la porte du foyer, la poignée et le tuyau d'évacuation des fumées. Éviter donc d'entrer en contact avec ces parties sans porter des protections appropriées.
- Toujours tenir à une distance de sécurité suffisante tous les objets sensibles à la chaleur et/ou inflammables.
- Nettoyer régulièrement le foyer à chaque allumage ou chargement de granulés.
- Éviter la formation de fumée ou d'imbrûlés de combustion pendant l'allumage et/ou le fonctionnement normal, l'accumulation excessive de granulés imbrûlés dans le brasier doit être retirée à la main avant d'effectuer un nouvel allumage.
- Faire nettoyer régulièrement le conduit et les déflecteurs de fumée à l'intérieur de la chambre de combustion par un technicien qualifié.
- Informer les enfants et les visiteurs des dangers décrits ci-dessus.
- L'appareil peut être utilisé par des enfants âgés de moins de 8 ans, et par des personnes dont les capacités physiques, sensorielles ou mentales réduites, ou le manque d'expérience ou de connaissances, à condition que sous la surveillance ou après leurs instructions reçues ayant pour l'utilisation en toute sécurité et de la compréhension des dangers qui lui sont inhérents.
- En cas d'anomalie de fonctionnement, le poêle peut être rallumé seulement après avoir éliminé la cause de l'inconvénient.
- Toute modification ou adaptation non prévue et/ou tout remplacement non autorisé de pièces non originales du poêle peut représenter un danger pour les personnes et dégage le constructeur de toute responsabilité civile et pénale.
- N'utiliser que des pièces de rechange d'origine.



La société Cola s.r.l. décline toute responsabilité pour les inconvénients, les ruptures ou les accidents causés par l'inobservation ou l'inapplication des indications contenues dans ce manuel.

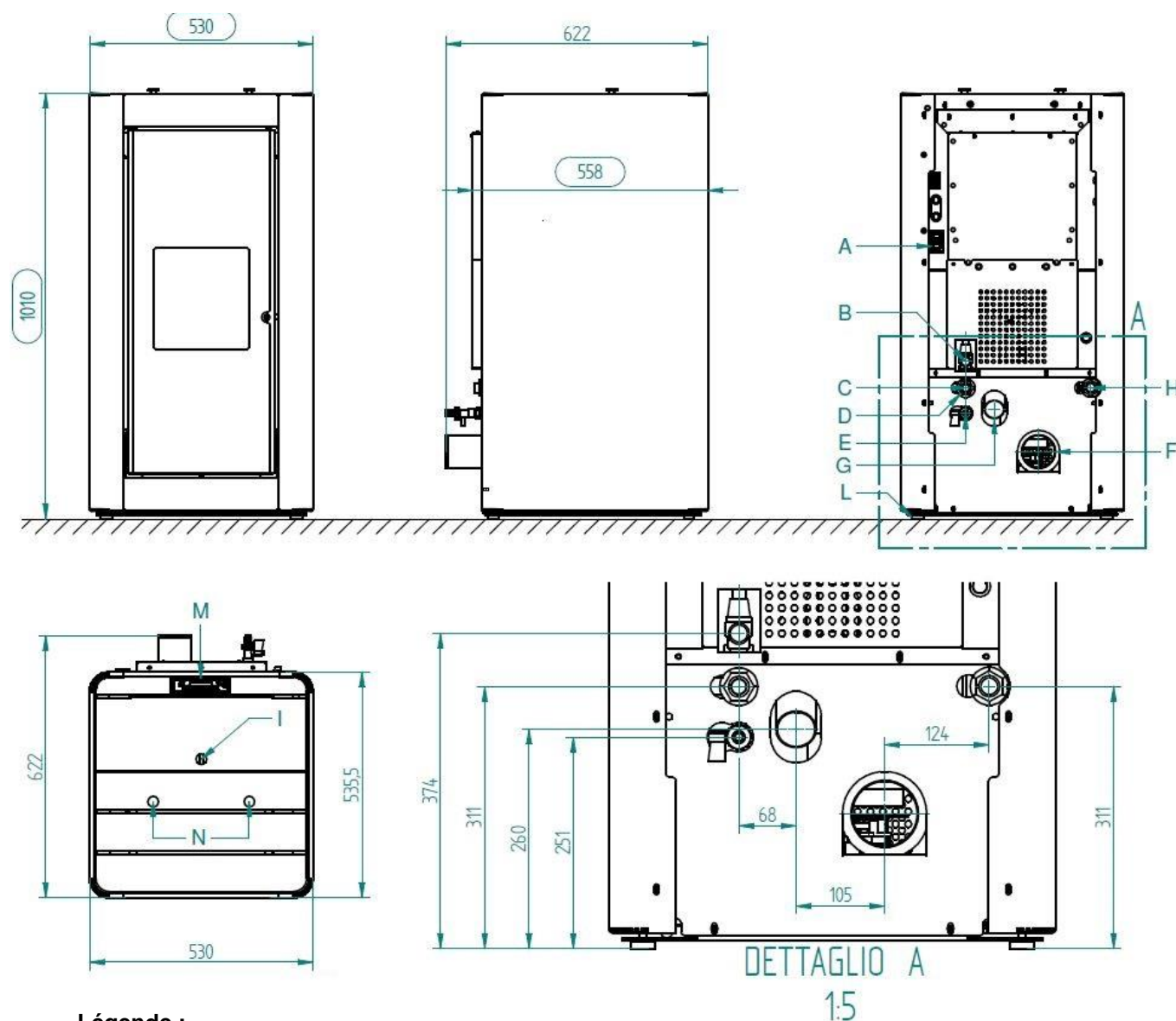
1.4 Description technique

Le poêle est alimenté exclusivement avec des granulés de bois et peut facilement être raccordé à une installation de chauffage. Les systèmes de contrôle automatiques dont il est pourvu assurent un rendement thermique optimal et une combustion complète. Des systèmes de sécurité garantissent des conditions de sécurité pour l'utilisateur et la fiabilité des composants du poêle.

Si le poêle est installé conformément aux textes réglementaires et règles de l'art en vigueur, il fonctionnera dans n'importe quelles conditions climatiques extérieures, mêmes critiques (vent fort, gel, etc.), car les systèmes de sécurité dont il est équipé arrêteront son fonctionnement (extinction).

Le poêle à bois mod. POP, d'une puissance nominale de 11.6 kW, peut chauffer un volume total de 294 m³, en considérant le coefficient de besoin en énergie de l'édifice équivalent à 35 W/m³, ce dernier pouvant varier en fonction de l'isolation, du type et de la zone climatique qui sont les facteurs importants pour le choix correct de l'appareil. Pour les données techniques, consultez le tableau à la page 5.

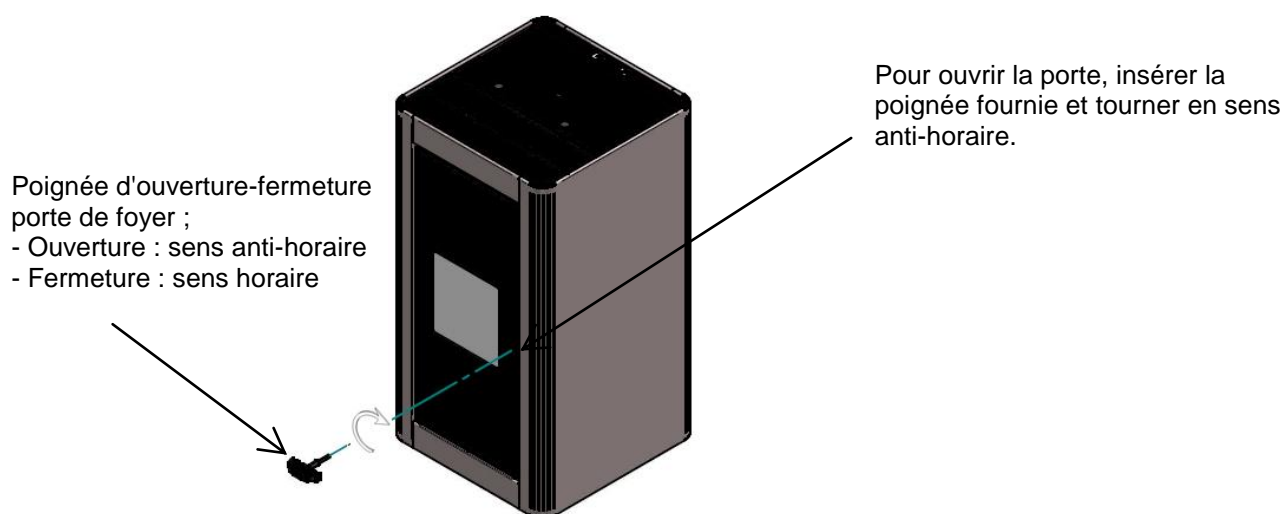
Dimensions du poêle chaudière POP



Légende :

- A - Connexion du câble électrique
- B - Évacuation d'eau en surpression (1/2" Femelle)
- C - Retour installation (3/4" mâle)
- D - Raccordement réseau eau de ville (3/4" mâle, max 2 bar)
- E - Système d'échappement
- F - Raccordement tuyau d'évacuation des fumées, Ø 80 mm
- G - Aspiration d'air comburant Ø 50 mm
- H - Départ installation (3/4" mâle)
- I - Couvercle de réservoir à granulés
- L - Pieds (Vérins) réglables
- M - Tableau de commande
- N - Bouton de secouage des turbulateurs

Ouverture - fermeture de la porte de foyer du poêle chaudière à granulés POP



1.5 Combustible et usage prévu

Les poêles à granulés fonctionnent exclusivement avec des granulés (pastilles) d'essences de bois différentes, conformément à la norme **DIN plus 51731** ou **EN ISO 17225-2** ou **Ö-Norm M 7135**, ayant les caractéristiques suivantes :

Pouvoir calorifique :	min. 4,8 kWh/kg (4180 kcal/kg)
Densité :	680-720 kg/m³
Humidité :	max. 10% de son poids
Diamètre :	6 ±0,5 mm
Taux de cendres :	max. 1,5% de son poids
Longueur :	min. 6 mm - max. 30 mm
Composition :	100% bois non traité de l'industrie du bois ou post-consommation sans adjonction de substances liantes et sans écorce conforme aux normes en vigueur
Conditionnement :	dans des sacs en matériau compatible avec l'environnement ou biodégradable ou en papier

Le réservoir à granulés se trouve à l'arrière du poêle. Le couvercle du réservoir est placé dans la partie supérieure du poêle et le chargement est fait manuellement avec le poêle en fonctionnement comme allumé, en faisant attention à ne pas faire sortir le sac de granulés et à agir en toute sécurité.

L'utilisation de granulés de bois ayant des caractéristiques différentes de celles des granulés utilisés pour le test lors du premier allumage implique un nouvel ajustement des paramètres de chargement des granulés dans le poêle. Noter que cette intervention n'est pas couverte par la garantie.



- Les granulés doivent être stockés dans un lieu sec et protégé contre l'humidité.
- En vue d'un fonctionnement efficace et régulier du poêle, il n'est pas possible de charger manuellement les granulés ou d'autres combustibles dans le foyer.
- Éviter le chargement de combustibles non conformes dans le réservoir.
- Éviter le chargement de corps étrangers, tels que récipients, boîtes, sachets, métaux etc., dans le réservoir.
- L'utilisation de granulés de qualité médiocre et non conforme détériore et compromet le bon fonctionnement du poêle, ce qui entraîne l'annulation de la garantie et dégage le constructeur de toute responsabilité.

1.6 Accessoires fournis

La fourniture comprend :

- câble d'alimentation électrique ;
- manuel d'installation, utilisation et entretien ;
- clé d'ouverture - de fermeture ;
- télécommande.

1.7 Normes de référence

Norme NF DTU 24.1 :	Travaux de fumisterie.
Règlement Sanitaire Départemental (RSD):	La ventilation du local requise par l'article 53.4;
Norme NF C15-100 et ses modifications:	Installations électriques à basse tension – Règles;

- Norme UNI EN14785:2006 :** Elle fixe les exigences essentielles relatives à la conception, à la fabrication, à la sécurité, aux performances (rendement et émissions), aux instructions et aux marquages, ainsi qu'aux méthodes d'essai correspondantes pour les essais de type d'*appareils fonctionnant aux granulés de bois* ;
- Norme CEI EN 60335-1 :** Appareils électrodomestiques et analogues - Sécurité - Partie 1 ;
- Norme CEI EN 60335-2-102 :** Appareils électrodomestiques et analogues - Sécurité - Partie 2 ;
- Norme CEI EN 55014-1 :** Compatibilité électromagnétique – Exigences pour les appareils électrodomestiques, outillages électriques et appareils analogues - Partie 1 : Émission ;
- Norme CEI EN 55014-2 :** Compatibilité électromagnétique – Exigences pour les appareils électrodomestiques, outillages électriques et appareils analogues - Partie 2 : Immunité ; Norme famille de produits ;
- Norme CEI EN 61000-3-2 :** Limites pour les émissions de courant harmonique (courant appelé par les appareils inférieur ou égal à 16 A par phase) ;
- Norme CEI EN 61000-3-3 :** Limitation des variations de tension, des fluctuations de tension et du papillotement dans les réseaux publics d'alimentation basse tension, pour les matériels ayant un courant assigné inférieur ou égal à 16 A par phase et non soumis à un raccordement conditionnel ;
- Norme CEI EN 62233 :** Méthodes de mesure des champs électromagnétiques des appareils électrodomestiques et similaires en relation avec l'exposition humaine.
- Normes DIN plus 51731 – EN ISO 17225-2 - Ö-Norm M 7135 :** Normes relatives aux spécifications et à la classification des granulés de bois.

1.8 Plaque d'identification

La plaque d'identification est fixée sur le dessous de couvercle du réservoir à granulés ou à l'arrière du poêle. Sur la plaque d'identification sont portées toutes les caractéristiques du poêle, y compris les coordonnées du fabricant, le numéro de série (ou de fabrication), le marquage CE, le laboratoire d'essai et le numéro de référence de la déclaration des performances.

1.9 Mise hors service du poêle

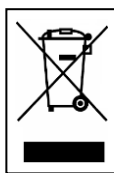
A partir du moment où le poêle n'est définitivement plus utilisé, débrancher l'alimentation électrique et vider complètement le réservoir à granulés. Pour procéder à l'évacuation du poêle, il est nécessaire de prévoir un emballage solide et adapté. Il faut ensuite contacter les organismes locaux afin de connaître les règles et normes en vigueur pour l'évacuation du matériel, ou restituer au revendeur du nouveau produit similaire, l'appareil usagé.

Ce symbole présent sur le produit, sur les piles, sur les accumulateurs, sur l'emballage ou sur la documentation de référence, indique que le produit et les piles ou les accumulateurs ne doivent pas être collectés, récupérés ou éliminés avec les déchets domestiques au terme de leur vie utile.

Une gestion impropre des déchets d'équipements électriques et électroniques, des piles ou des accumulateurs peut causer la libération de substances dangereuses contenues dans les produits. Pour éviter d'éventuelles atteintes à l'environnement ou à la santé, on invite l'utilisateur à séparer cet appareil, et / ou les piles ou les accumulateurs, des autres types de déchets et de le confier au service municipal de collecte. On peut demander au distributeur de prélever le déchet d'appareil électrique ou électronique aux conditions et suivant les modalités prévues par les normes nationales de transposition de la Directive 2012/19/UE.

La collecte sélective et le traitement correct des appareils électriques et électroniques, des piles et des accumulateurs, favorisent la conservation des ressources naturelles, le respect de l'environnement et assurent la protection de la santé.

Pour tout renseignement complémentaire sur les modalités de collecte des déchets d'appareils électriques et électroniques, des piles et des accumulateurs, il faut s'adresser aux Communes ou aux Autorités publiques compétentes pour la délivrance des autorisations.



1.10 Demande d'intervention et de pièces détachées

Pour toute demande d'intervention et/ou de pièces détachées, contacter son revendeur, le revendeur de zone ou le centre d'assistance agréé le plus proche, en précisant toujours : modèle du poêle, numéro de série, date d'achat, liste des pièces de rechange, les anomalies de fonctionnement constatées.



- Les interventions sur les composants doivent être effectuées par un personnel agréé et/ou qualifié.
- Avant de procéder aux opérations, s'assurer que toutes les connexions électriques sont débranchées et que le poêle est froid.
- N'utiliser que des pièces de rechange d'origine.

2 TRANSPORT ET INSTALLATION

2.1 Emballage, manutention, expédition et transport

Le poêle peut être soulevé à l'aide d'un chariot élévateur en introduisant les fourches d'une longueur adéquate aux endroits prévus à cet effet sur la palette en bois. S'assurer que la capacité des appareils utilisés pour le levage et le transport est suffisante pour supporter le poids du poêle indiqué sur la plaque d'identification et dans ce manuel.

Éviter de passer dans des zones où la chute de la charge pourrait représenter un danger.

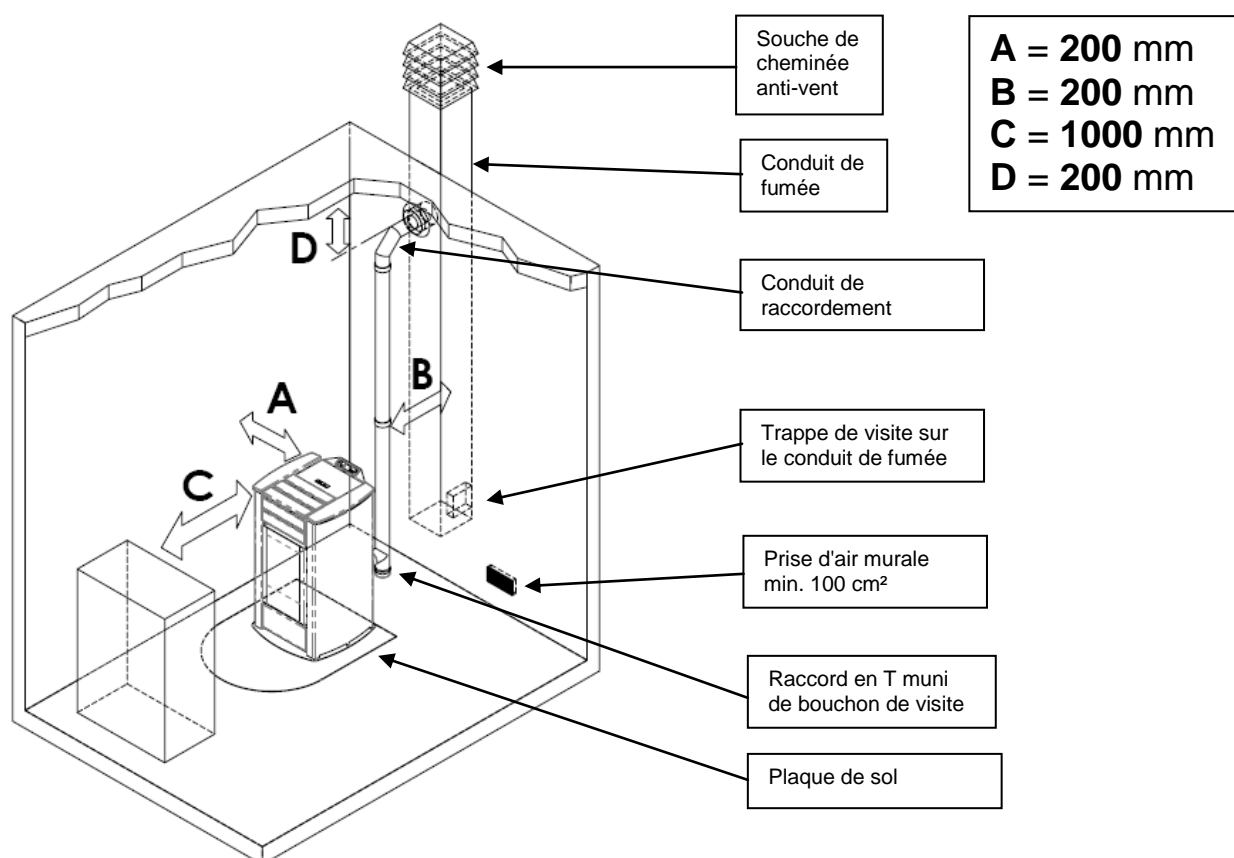
Ouvrir l'emballage, retirer le poêle de la palette et le poser à l'endroit choisi en veillant à sa conformité avec la commande. Il est recommandé de poser délicatement le poêle au sol pour éviter tout choc éventuel, et de l'installer dans la zone prévue; s'assurer également que le plancher est assez solide pour supporter le poids du poêle ; dans le cas contraire, consulter un technicien spécialisé.

L'élimination ou le recyclage de l'emballage est à la charge de l'utilisateur final en conformité avec la réglementation locale en vigueur.

2.2 Lieu d'installation, mise en place et sécurité anti-incendie

La pièce dans laquelle le poêle est installé doit être suffisamment aérée pour assurer une bonne évacuation en cas de fuite éventuelle de fumée de combustion. L'appareil peut fonctionner dans une habitation ayant une température minimum de 0 °C : il dispose d'une fonction antigel qui amorce la pompe de chauffage dès que la température de l'eau du circuit descend en dessous de 6 °C, afin de protéger la chambre de combustion et le circuit de chauffage-sanitaire. La fonction antigel est disponible uniquement sur les poêles à alimentation électrique.

Pour éviter tout risque d'incendie, protéger les structures autour du poêle de la chaleur. Une plaque de sol en acier ou en verre trempé doit être prévue pour protéger les parquets ou autres planchers en matière inflammable (moquette, linoléum, etc.) et doit respecter les distances réglementaires autour du poêle. Si le conduit de fumée doit traverser des plafonds ou des poutres de bois ou de tout autre matière combustible, celui-ci doit être dûment isolé selon la réglementation encadrant l'installation du poêle à granulés. Il est toujours conseillé d'installer des équipements anti-incendie appropriés. La distance de sécurité minimale devant le poêle pour les objets inflammables est de 1,0 m. Les distances de sécurité minimales pour les matériaux combustibles doivent être de 0,2 m minimum et doivent en tout cas correspondre à l'écart au feu indiqué dans le tableau ci-après :



Chaque installation doit prévoir un espace technique facilement accessible pour effectuer les opérations d'entretien éventuelles. Le poêle est doté de 4 pieds réglables pour faciliter sa mise en place sur des sols irréguliers. Pour régler la hauteur du pied, incliner le poêle et tourner le pied jusqu'à obtenir la juste hauteur.

Le poêle est fourni avec une sonde d'ambiance fixée par un collier sur la paroi arrière du poêle.

Nous conseillons son déplacement afin d'améliorer la lecture de la température ambiante. La longueur du câble de la sonde, permet de la déplacer et de la positionner plus haut. Pour optimiser la lecture de la température ambiante, nous conseillons l'installation d'un thermostat ou appareil d'ambiance – cf. paragraphe 4.8.



- Il est interdit d'installer le poêle dans les chambres à coucher, les salles de bain et, d'une manière générale, dans des locaux où est déjà installé un autre appareil de chauffage sans une amenée d'air indépendante.
- En cas d'installation du poêle sur un parquet (moquette ou linoléum), prévoir une plaque de sol conformément aux prescriptions du DTU en vigueur.
- Il est toujours conseillé d'installer des équipements anti-incendie appropriés.
- Il est interdit d'installer le poêle dans des ambiances explosives.

2.3 Prise d'air

Le raccordement d'aspiration ou la prise d'air du poêle se trouve à l'arrière de celui-ci et a une section circulaire de 50 mm de diamètre. La quantité d'air qui doit affluer dans le local d'installation du poêle doit être au moins égale au débit d'air nécessaire à la combustion ; par conséquent, l'air de combustion nécessaire à garantir le fonctionnement régulier de l'appareil doit être prélevé :

- ▶ dans la pièce ou le local, à condition qu'il y ait une prise d'air ayant une surface minimum de 100 cm² à proximité du poêle et communiquant avec l'extérieur, protégée par une grille extérieure et positionnée de manière à ne pas être obstruée par inadvertance ;
- ▶ directement à l'extérieur par tuyau d'un diamètre intérieur minimum de 50 mm et d'une longueur maximale de 1,5 m muni d'un terminal de protection anti-vent (coude orienté vers le bas).

Le flux d'air peut provenir aussi d'un local adjacent à celui d'installation pour autant que cette amenée puisse se faire librement à travers des ouvertures permanentes communiquant avec l'extérieur ; ce local ne peut pas être destiné à être utilisé comme garage ni comme magasin de matériaux combustibles ou pour des activités comportant des risques d'incendie.

2.4 Évacuation des fumées de combustion

Les fumées peuvent être évacuées par un conduit de fumée traditionnel ou par un conduit extérieur isolé ou à double paroi. Les conduits de raccordement doivent garantir un tirage minimum de 10 Pa de manière à pouvoir assurer l'évacuation des fumées en cas de coupure de courant momentanée.



- Il est recommandé à l'installateur de vérifier l'efficacité et l'état de la cheminée, ainsi que la conformité à la réglementation locale, nationale et européenne en vigueur.
- Utiliser impérativement des tuyaux ou conduits et raccords certifiés avec des joints adéquats qui garantissent l'étanchéité.
- En cas d'incendie, éteindre le poêle, appeler immédiatement les pompiers et éviter toutes tentatives répétées d'extinction du poêle.
- Nettoyer au moins 2 fois par an le conduit de fumée et le conduit de raccordement(RSdT).

2.4.1 Types d'installations

Voici quelques définitions et règles d'installation d'un conduit de fumée selon la norme DTU 24.1 :

CONDUIT DE CHEMINÉE : conduit vertical destiné à collecter et à évacuer à une certaine hauteur du sol les produits de combustion provenant d'un seul appareil et, dans les cas autorisés, de plusieurs appareils.

Prescriptions techniques du CONDUIT DE CHEMINÉE : il doit être étanche, isolé et calorifugé en fonction de l'usage auquel il est destiné ;

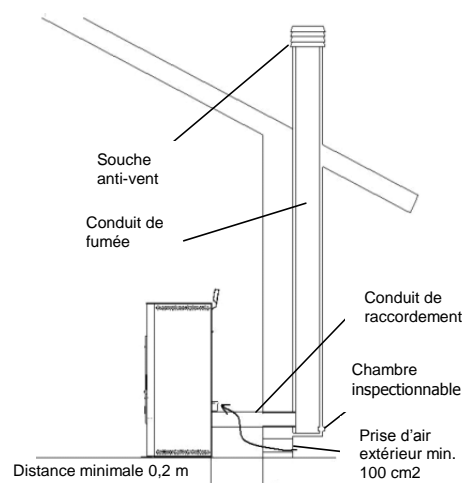
- il doit être le plus droit possible avec des dévoiements dont l'angle de ceux-ci avec la verticale doit être < 45° ;
- respecter une distance de sécurité minimale ("écart de feu") avec les matériaux combustibles de la construction par interposition d'une lame d'air ou doublage avec des matériaux isolants ;
- il doit avoir de préférence une section interne circulaire, uniforme sur toute sa hauteur, libre et indépendante ;
- il doit si possible comporter une chambre de visite pour collecter les matières solides (suies)

et les condensats éventuels, située à l'embouchure du conduit de raccordement ou carneau.

CARNEAU ou CONDUIT DE RACCORDEMENT : conduit ou élément de raccordement entre l'appareil et le conduit de fumée, pour l'évacuation des produits de combustion.

Prescriptions techniques du CARNEAU :

- il ne doit pas traverser des locaux où l'installation d'appareils de combustion est interdite ;
- l'usage de conduits métalliques flexibles ou en fibrociment est interdit ;
- l'utilisation d'élément à contre-pente est interdite ;
- le(s) tronçon(s) horizontal(aux) du conduit doit(doivent) avoir une pente minimale de 3% vers le haut ;
- la longueur du tronçon ne doit pas dépasser 3 m minimum ;
- le nombre de dévoiements admis, sans raccord en T, ne doit pas être supérieur à 3 ;
- en cas de dévoiement > 90°, prévoir le montage de 2 coudes max d'une allure horizontale ne dépassant pas 2 m ;
- le conduit de raccordement doit avoir une section uniforme sur toute la longueur et permettre de récupérer la suie.



SOUCHE DE CHEMINÉE (appelée aussi SORTIE DE TOIT) : élément placé au sommet du conduit de fumée ou de cheminée (sa partie extérieure) servant à évacuer dans l'atmosphère les produits de combustion (les fumées).

Prescriptions techniques de la **SOUCHE DE CHEMINÉE** :

- elle doit avoir une section équivalente à celle du conduit de fumée ;
- elle doit avoir une section utile non inférieure au double de la section intérieure du conduit de fumée ;
- elle doit empêcher la pénétration de la pluie, de la neige et/ou d'autres corps étrangers dans le conduit de fumée et garantir en toutes conditions climatiques l'évacuation des produits de combustions (les fumées) ;
- elle doit pouvoir assurer une dilution adéquate des produits et être positionnée en dehors de la zone de reflux, conformément au DTU ;
- elle ne doit pas comporter de moyens mécaniques d'aspiration.



L'évacuation directe des produits de combustion doit être prévue en toiture et reste interdite vers des espaces clos même si à ciel ouvert.

2.5 Contrôle de la position du brasier et des turbulateurs

Avant d'allumer le poêle, contrôler que le déflecteur de flamme se trouve bien au-dessus du brasier, dans les fentes prévues à cet effet. Contrôler d'autre part que le dispositif de secouage des turbulateurs se trouve au repos, c'est-à-dire en position basse. Un positionnement incorrect du brasier et/ou des turbulateurs entraîne des anomalies de fonctionnement du poêle et un noircissement excessif de la vitre.



Lors de chaque allumage de l'appareil, contrôler la position correcte du brasier et du dispositif de secouage des turbulateurs.

2.6 Branchement électrique

Brancher le câble d'alimentation électrique d'une part à la prise arrière du poêle et, d'autre part, à une prise électrique murale. La tension de l'installation doit correspondre à celle indiquée sur la plaque d'identification du poêle et dans le paragraphe des données techniques de ce manuel.

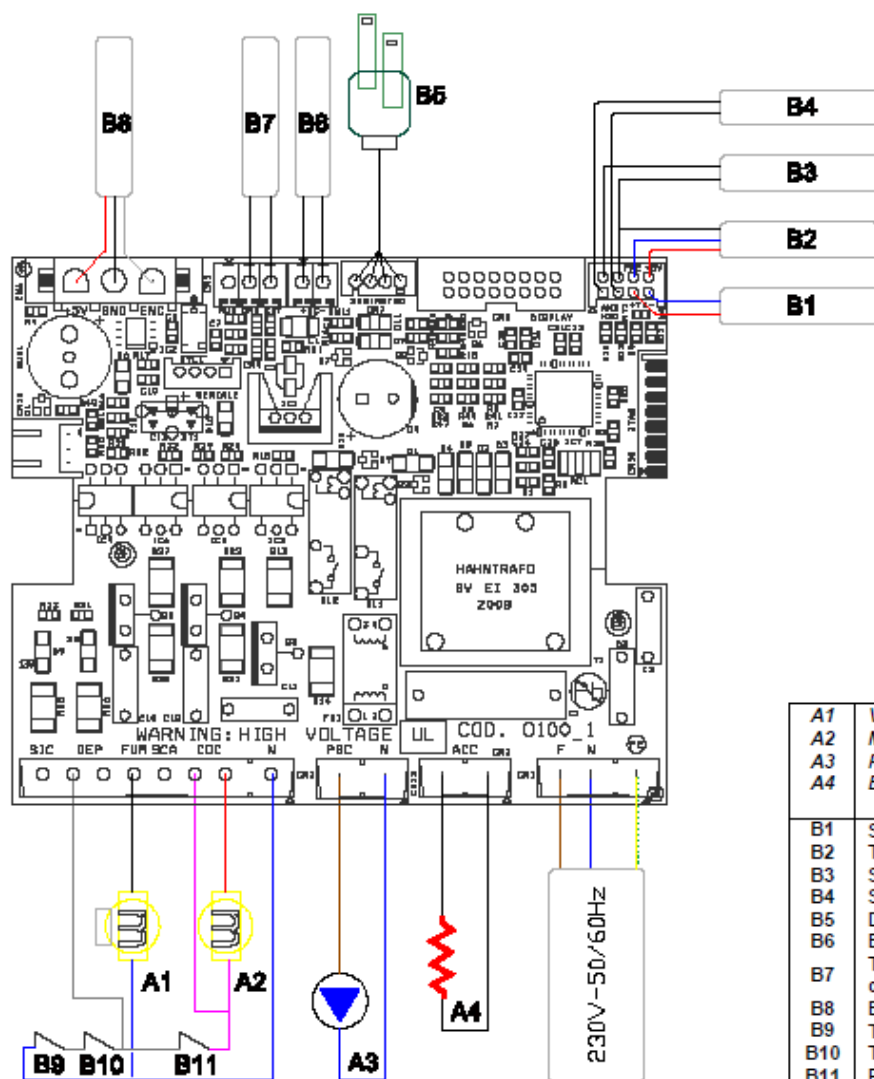
Branchez l'appareil d'alimentation secteur doit être connecté uniquement après la conclusion de l'installation et l'assemblage de l'appareil et doit rester accessible après l'installation, si l'unité est libre d'un interrupteur bipolaire approprié et accessible.

Pendant la période d'inutilisation du poêle, il est préférable de débrancher son câble d'alimentation.



*S'assurer que l'installation électrique est réalisé avec une connexion de mise à la terre du poêle et un l'interrupteur différentiel conformément aux textes réglementaires et règles de l'art en vigueur.
Le câble d'alimentation ne doit jamais entrer en contact avec le conduit d'évacuation des fumées du poêle.*

2.7 Schéma électrique



A1	Ventilateur d'extraction des fumées
A2	Moteur vis sans fin
A3	Pompe de chauffage
A4	Bougie
B1	Sonde fumées
B2	Transducteur de pression H ₂ O
B3	Sonde ambiante
B4	Sonde H ₂ O de chauffage
B5	Débitmètre
B6	BUS *
B7	Thermostat ambiante / Thermostat puffer de chauffage *
B8	Encodeur vérificateur fumées
B9	Thermostat de sécurité granules
B10	Thermostat de sécurité eau
B11	Pressostat

* Opt

2.8 Schéma électrique pour installation à zones

Avant d'installer le poêle dans l'habitation, vérifier la typologie de l'installation de chauffage ; si elle compte plusieurs zones, il faudra prévoir une unité électronique pour circuits avec gestion multizone disponible en option. Ceci pour éviter de surchauffer la chambre de combustion au cas où les vannes de zone se fermeraient simultanément, entraînant par la même occasion l'arrêt du débit d'eau chaude.

2.9 Raccordements hydrauliques

La puissance thermique du poêle doit être déterminée au préalable par un calcul des besoins thermiques de l'édifice selon la réglementation en vigueur. L'installation doit être réalisée avec tous les composants nécessaires au fonctionnement correct du poêle ; en fait, selon les règles de l'art, entre le poêle et le circuit de chauffage doivent être montés les vannes d'arrêt et les clapets anti-retour qui permettent d'isoler le poêle du circuit lors des opérations d'entretien et/ou des contrôles.

Le remplissage d'eau de la chambre de combustion doit s'effectuer lentement pour permettre une purge d'air correcte et complète (de 1,1 à 1,5 bar pour un circuit à vase fermé).

Le circuit hydraulique de chauffage du poêle à granules comprend notamment un circulateur, soupape de sûreté, purgeur, sonde de température et transducteur de pression.

Dans le cas d'installation de chauffage multizone, il faudra impérativement prévoir une unité électronique avec gestion multizone (disponible en option).

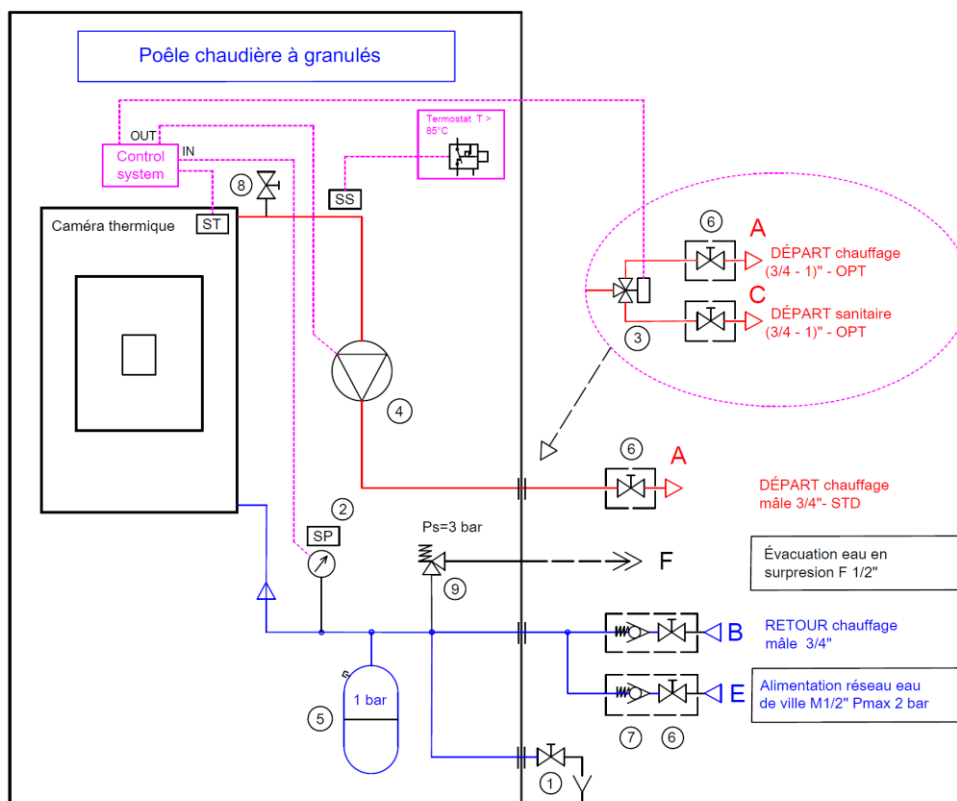
Pour afficher la valeur de la pression du système hydraulique de l'appareil est nécessaire pour accéder au menu STATUS POELE et sélectionnez la fonction.

Pour le raccordement du poêle au circuit sanitaire, faire appel à un technicien compétent, afin d'optimiser les raccordements hydrauliques et les performances de l'installation sans compromettre l'efficacité de fonctionnement du poêle. Pour le raccordement du poêle au circuit sanitaire, il faut prévoir une vanne à 3 voies monostable à monter à l'extérieur du poêle. Noter que le raccordement au circuit avec une pompe sanitaire n'est pas fonctionnel. Pour le branchement de la électrovanne à 3 voies du circuit sanitaire, il faut prévoir le montage de la carte (platine) électronique optionnelle mod. "O074" pour la gestion des commandes.



Pendant le transport, il est possible que les joints du système hydraulique se relâchent ou cèdent, en provoquant des fuites d'eau pendant le fonctionnement normal du poêle ; il est donc conseillé de contrôler le serrage des colliers des circulateurs et de la chambre de combustion pendant le remplissage d'eau et après les premières heures de service, ainsi que de purger l'air résiduel dans le circuit.

Schéma hydraulique du poêle à granulés 10-15 kW_10-2015



LÉGENDE :	
① Robinet de vidange	⑥ Purgeur d'air chambre de combustion/circuit
② Capteur de pression/ Manomètre	⑨ Soupape de sûreté P 3 bars max.
③ Vanne 3 voies OPTIONAL *	SS Capteur de sécurité T > 85°C
④ Circulateur	ST Sonde de température de l'eau
⑤ Vase de pression à membrane	SP Capteur de pression du circuit
⑥ Robinet / vanne d'arrêt *	
⑦ Clapet anti-retour *	

* Vannes à monter dans l'installation pendant le montage non fournies avec l'appareil

2.10 Première intervention

Il est toujours conseillé d'installer des équipements anti-incendie appropriés. En cas d'incendie :



- Débrancher immédiatement le câble d'alimentation du poêle.
- Éteindre le feu avec des extincteurs (à poudre).
- Appeler immédiatement les sapeurs-pompiers.
- Ne pas utiliser de jets d'eau pour éteindre le feu.

3 SÉCURITÉ

3.1 Distance de sécurité par rapport aux matériaux combustibles

Installer l'appareil à une distance de sécurité minimale par rapport à tout matériau inflammable, afin d'éviter tout risque d'incendie conformément aux indications présentes sur la fiche technique du manuel et sur la plaque de l'appareil. Faire attention au type de sol : en cas de matériaux délicats et inflammables, il est recommandé d'utiliser des plaques de sol en acier ou en verre trempé comme base d'appui (voir chapitre 2 Transport et Installation). En présence d'objets considérés comme particulièrement délicats, tels que meubles, rideaux, divans, installer le poêle à une distance plus éloignée de ceux-ci.

3.2 Sécurité pour l'évacuation des fumées

Normalement, la chambre de combustion fonctionne en dépression et garantit l'étanchéité contre toute fuite de gaz dans l'environnement. En cas de valeur de dépression insuffisante ou de conduit de fumée obstrué, le vacuostat de sécurité détecte le manque de dépression à l'intérieur de la chambre de combustion, ou le débitmètre décèle l'absence de flux d'air comburant, et arrête le fonctionnement du moteur de rotation de la vis sans fin par l'intermédiaire de l'unité. Le message 'AL8 MANQUE DÉPRESS' ou 'AL9 TIRAGE INSUFF' s'affichera alors sur le tableau de commande.

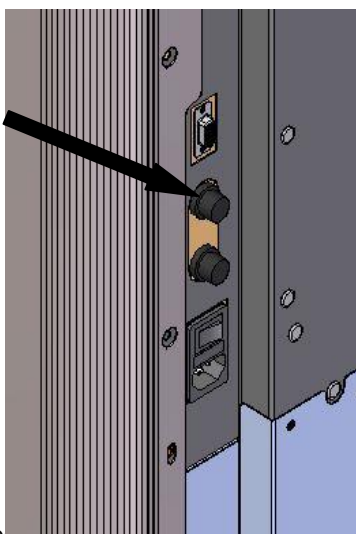
3.3 Sécurité en cas de surpression dans la chambre de combustion

En cas de surpression inattendue des fumées de combustion à l'intérieur de la chambre et des conduits d'évacuation, les fumées seront évacuées à travers des soupapes de sûreté installées au-dessus de l'échangeur de chaleur. Durant le fonctionnement normal, ces soupapes restent fermées sous leur propre poids et sous l'effet de la dépression de la chambre de combustion de sorte à garantir l'étanchéité contre l'évacuation éventuelle des fumées.



Contrôler régulièrement que le dispositif est fermé, qu'il est en bon état et qu'il fonctionne correctement.

3.4 Surchauffe - thermostats de sécurité



Sur la paroi basse du réservoir, et plus précisément sur le convoyeur d'alimentation des granulés et dans la partie haute de la chambre de combustion, sont situées deux sondes de température reliées à un thermostat de sécurité, qui bloquent automatiquement l'alimentation des granulés en cas de surchauffe. Dans ce cas, l'extracteur et/ou les ventilateurs continuent à fonctionner pour refroidir plus rapidement l'appareil. L'anomalie est affichée sur le tableau de commande par le message 'AL 7 SÉCURITÉ-THERMIQUE'. En cas d'intervention, procéder comme suit :

- ▶ Laisser refroidir le poêle pendant au moins 45 minutes.
- ▶ Rétablir le thermostat en appuyant le bouton proche de l'interrupteur derrière le poêle (figure ci-contre).
- ▶ Rallumer le poêle normalement.

Température de déclenchement du thermostat du réservoir de granulés :
> 85 °C

Température de déclenchement du thermostat de la chambre de combustion :
> 95°C

Retour de flamme sur le canal d'alimentation en granulés

Les solutions pour empêcher le retour de flamme sont :

- ▶ dépression dans la chambre de combustion, voir § 3.2.
- ▶ La forme en siphon du canal d'alimentation des granulés.
- ▶ La sécurité sur la température du réservoir, voir § 3.4.

3.6 Dispositif électrique de protection contre les surtensions

L'appareil est protégé contre les surtensions par un(des) fusible(s) de 2 A sur l'alimentation de l'interrupteur générale du poêle situé à l'arrière de celui-ci.

3.7 Sécurité en cas de coupure de courant

Une coupure de courant momentanée ne limite pas le niveau de sécurité du poêle et la température du réservoir n'atteint pas des valeurs trop élevées (< 85 °C), car la quantité de granulés dans le brasier est réduite. Cette anomalie peut entraîner une légère fuite de fumées dans la pièce, mais ne comporte aucun risque.



Il est interdit d'intervenir sur les dispositifs de sécurité.

3.8 Sécurité contre la surpression du circuit hydraulique

Toute surpression de l'eau à l'intérieur de la chambre, pour P>3 bars, est déchargée par la soupape de sûreté installée sur le circuit hydraulique à l'intérieur du poêle.



Il est interdit d'intervenir sur les dispositifs de sécurité.

3.9 Dysfonctionnement du ventilateur d'extraction des fumées

Si pour une raison quelconque le ventilateur d'extraction des fumées s'arrête de fonctionner, l'électronique de commande bloque instantanément l'alimentation des granulés et affiche le message 'AL4 ASPIRAT-DÉFAILLANT'.

4 UTILISATION DU POÊLE

4.1 Introduction

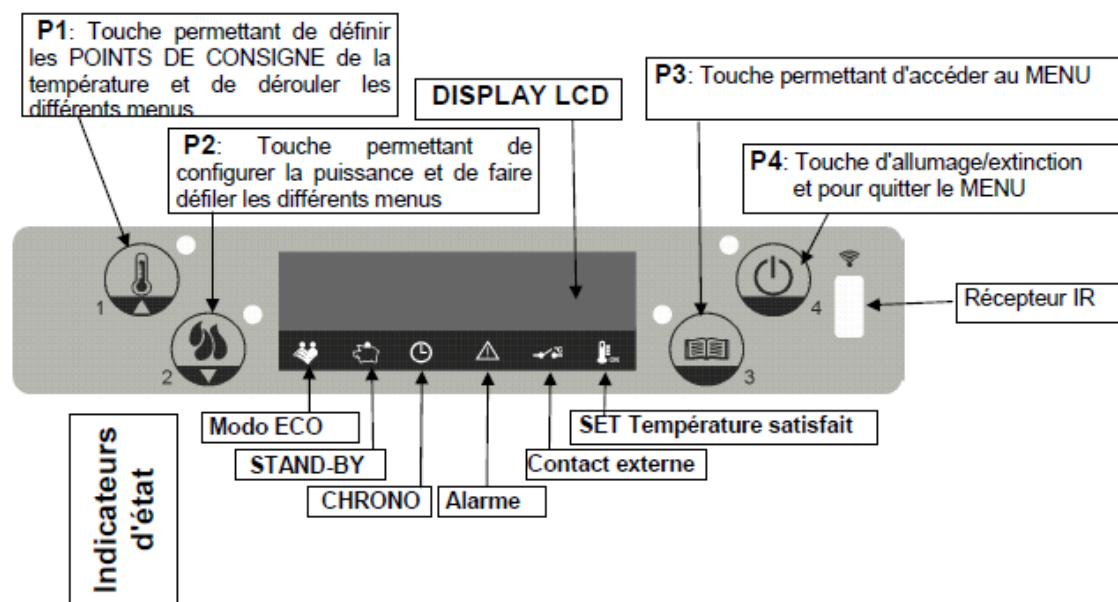
Le poêle à granulés offre l'avantage de combiner la chaleur de la flamme du bois et la commodité de la gestion automatique de la température, avec la possibilité de programmer hebdomadairement l'allumage et d'extinction.

Observer les consignes suivantes pour utiliser le poêle en toute sécurité :

- des odeurs désagréables peuvent se dégager à la première mise en service. Cela est normal. Le cas échéant, bien aérer la pièce ou le local, surtout durant la première période de fonctionnement ;
- le réservoir doit être rempli exclusivement avec des granulés ; durant cette opération, éviter que le sac n'entre en contact avec les surfaces chaudes du poêle ;
- ne verser dans le réservoir que le type de combustible conforme aux prescriptions (granulés de bois) ;
- ne pas utiliser l'appareil comme incinérateur de déchets ;
- la porte du foyer doit toujours être fermée quand le poêle est allumé ;
- les garnitures de la porte du foyer doivent être contrôlées régulièrement pour éviter toute infiltration d'air ;
- le brasier doit toujours être propre pour garantir un bon fonctionnement et un rendement thermique efficace: le nettoyer à chaque ravitaillement ;
- ne pas surchauffer le poêle la première fois mais attendre qu'il atteigne la température de service progressivement ;
- le poêle peut émettre de légers craquements en phase d'allumage, durant le fonctionnement et à l'extinction à cause des dilatations thermiques.

4.2 Tableau de commande

Le poêle répond à des commandes partant d'un tableau doté de quatre touches et d'un afficheur LCD. Le tableau permet d'allumer et d'éteindre le poêle, de le régler durant le fonctionnement et de définir les programmes de gestion et d'entretien. Le tableau de commandes et les principales fonctions des touches sont décrits ci-après :



4.3 Mise en marche

Avant de mettre le poêle en marche, vérifier les points suivants :

- s'assurer d'avoir lu et compris le contenu du manuel ;
- le réservoir doit contenir des granulés ;
- la chambre de combustion doit être propre ;
- le brasier doit être vide, propre, ne présenter aucun résidu de combustion et doit être installé correctement dans le support ;
- s'assurer que la porte du foyer et du cendrier se ferme hermétiquement ;



- Lors de la première mise en marche, détacher du foyer et de la vitre tous les composants qui pourraient brûler (instructions/étiquette).
- Après une longue période d'inactivité, nettoyer à fond la chambre de combustion et éliminer éventuellement les granulés restés au fond du réservoir car s'ils sont humides, ils ne sont plus aptes à la combustion.

Mettre le poêle en marche en appuyant quelques secondes sur la touche P4. L'afficheur LCD visualise « START ». Cette phase est automatique et est entièrement confiée à un système électronique, sans aucune possibilité d'intervenir sur les paramètres.

Le poêle exécute la séquence de mise en marche selon les modalités définies par les paramètres de sorte à arriver aux conditions de service. Si la température des fumées n'a pas atteint la valeur minimale admise au bout d'un certain délai, le poêle entre en état d'alarme.



- Il est interdit d'utiliser des liquides inflammables pour l'allumage.
- En cas d'allumages manqués plusieurs fois de suite, faire appel au SAV.

4.4 Fonctionnement

Si le poêle se met en marche correctement, il passe ensuite en mode FONCTIONNEMENT. Il est possible de régler la puissance de chauffe en appuyant d'abord sur la touche P2 puis sur les touches P1 et P2, de la valeur maxi 5 à la valeur mini 1.

Si la température des fumées atteint la valeur maximale prédéfinie, sur l'afficheur apparaîtra alors le message MODULER. À ce stade, le poêle lance la procédure de modulation de la flamme sans que l'utilisateur n'intervienne.

Si la température s'élève ultérieurement et dépasse la limite prédéfinie, l'alarme HOT FUMÉES se déclenchera et le poêle lancera la procédure d'extinction.

En condition normale durant le fonctionnement, la fonction NETTOYAGE BRASIER se déclenche à des intervalles réguliers. Elle dure quelques secondes.



- Il est recommandé de contrôler le niveau des granulés dans le réservoir, afin d'éviter que la flamme ne s'éteigne pour cause de manque de granulés.
- S'assurer que l'appareil est éteint pour effectuer le chargement des granulés.
- S'assurer que le couvercle du réservoir à granulés est toujours fermé ; ne l'ouvrir que pour remplir le réservoir.
- Conserver les sacs de granulés à l'écart du poêle (1,5 m minimum).

Le fonctionnement du poêle dépend de son type d'installation. On distingue les cas indiqués dans les paragraphes suivants.

4.4.1 Régulation par sonde d'ambiance

Sur l'afficheur apparaissent tour à tour la température de l'eau mesurée à l'intérieur du poêle et la température de l'air. Appuyer d'abord sur la touche P1 puis sur les touches P1 et P2 pour définir la température de CONSIGNE de l'eau, d'une valeur minimale de 40 °C jusqu'à une valeur maximale de 80 °C.

Quand la température de l'eau atteint la CONSIGNE prédéfinie, le poêle passe en modulation, à savoir en P1.

Appuyer plusieurs fois de suite sur la touche P1 puis sur la touche P3 pour définir la température de CONSIGNE de l'air ambiant, d'une valeur minimale de 7 °C jusqu'à une valeur maximale de 40 °C.

Quand la température de l'air atteint la CONSIGNE prédéfinie, le poêle passe en mode de modulation ou s'éteint en fonction de la configuration du menu 05 VEILLE et le symbole correspondant s'affiche.

4.4.2 Régulation par thermostat d'ambiance

Sur l'afficheur apparaît la température de l'eau. Appuyer d'abord sur la touche P1 puis sur les touches P1 et P2 pour définir la température de CONSIGNE de l'eau, d'une valeur minimale de 40 °C jusqu'à une valeur maximale de 80 °C. Quand la température de l'eau atteint la CONSIGNE prédéfinie, le poêle passe en modulation, à savoir en P1.

Quand la température de l'air atteint la CONSIGNE prédéfinie, le poêle passe en mode de modulation ou s'éteint après un retardement de quelques minutes, suivant la configuration du menu 05 VEILLE. Sur l'afficheur s'allume alors le symbole correspondant.

4.4.3 Régulation par sonde de température d'eau

Sur l'afficheur apparaît la température de l'eau mesurée à l'intérieur du poêle. Appuyer d'abord sur la touche P1 puis sur les touches P1 et P2 pour définir la température de CONSIGNE de l'eau, d'une valeur minimale de 40 °C jusqu'à une valeur maximale de 80 °C. Quand la température de l'eau atteint la CONSIGNE prédéfinie, le poêle passe en mode de modulation ou s'éteint après un retardement de quelques minutes, suivant la configuration du menu 05 VEILLE. Sur l'afficheur s'allume alors le symbole correspondant.

4.4.4 Accumulateur (ballon) d'eau chaude (Puffer) régulé par sonde

Sur l'afficheur apparaît la température de l'eau mesurée dans l'accumulateur. Appuyer d'abord sur la touche P1 puis sur les touches P1 et P2 pour définir la température de CONSIGNE de l'eau, d'une valeur minimale de 40 °C jusqu'à une valeur maximale de 80 °C.

Quand la température de l'eau atteint la CONSIGNE prédéfinie, le poêle se met en veille. Sur l'afficheur s'allume alors le symbole correspondant. Noter que le mode veille ne peut pas être désactivé dans cette configuration.

4.4.5 Accumulateur (ballon) d'eau chaude (Puffer) régulé par thermostat extérieur

Sur l'afficheur apparaît la température de l'eau mesurée à l'intérieur du poêle. Appuyer d'abord sur la touche P1 puis sur les touches P1 et P2 pour définir la température de CONSIGNE de l'eau, d'une valeur minimale de 40 °C jusqu'à une valeur maximale de 80 °C.

Quand la température de l'eau atteint la CONSIGNE prédéfinie, le poêle se met en veille. Sur l'afficheur s'allume alors le symbole correspondant. Noter que le mode veille ne peut pas être désactivé dans cette configuration.

4.5 Extinction

Éteindre le poêle en marche en appuyant quelques secondes sur la touche P4. La vis sans fin s'arrête immédiatement et la vitesse de l'extracteur des fumées augmente de façon déterminante jusqu'à ce que s'affiche le message NETTOYAGE FINAL. Le moteur d'aspiration des fumées reste allumé jusqu'à ce que la température du poêle chutera suffisamment. Une fois l'opération terminée, l'afficheur visualise ÉTEINT.

Il n'est pas possible de remettre le poêle en marche durant la phase d'extinction, tant que la température des fumées n'est pas descendue en dessous d'une valeur et pour une durée prédéfinies. Si l'utilisateur appuie sur la touche de mise en marche, l'afficheur visualise ATTENTE REFROID.

4.6 Menu

Appuyer sur la touche P3 pour accéder au menu. Ce menu compte onze sous-menus qui permettent d'accéder aux configurations de contrôle électronique. Pour dérouler les sous-menus, appuyer sur les touches P1 et P2 ; pour accéder, appuyer sur la touche P3 ; pour les quitter, appuyer sur la touche P4.

4.6.1 Menu 02 – réglage de l'horloge

Avant de mettre le poêle en marche, régler l'heure et la date afin de disposer de repères pour les programmations du chronothermostat. La commande électronique est dotée d'une pile au lithium mod. CR2032 de 3 Volt qui assure à l'horloge embarquée une autonomie propre ; si l'horloge ne conserve pas l'heure lorsque le poêle est éteint ou affiche une série de zéros au rallumage, procéder au remplacement en faisant appel à un centre d'assistance agréé. Pour régler l'heure, accéder au menu en appuyant sur P3 et utiliser les touches P1 et P2. Pour régler les minutes, le jour, le mois et l'année, appuyer à nouveau sur P3.

4.6.2 Menu 03 – activation du chrono

Permet de valider toutes les fonctions du chrono. Pour valider le chrono, accéder au premier sous-menu VALIDER CHRONO et le programmer sur ON à l'aide des touches P1 ou P2. Le symbole correspondant s'allume sur l'afficheur et la programmation est validée. Les commandes manuelles du tableau et de la télécommande gardent la priorité sur la programmation. Accéder au deuxième sous-menu PROGRAM JOUR pour valider ou désactiver le chrono quotidien à l'aide des touches P1 et P2. Appuyer ensuite sur la touche P3 pour programmer jusqu'à deux phases de fonctionnement délimitées par les horaires définis.

Accéder au troisième sous-menu PROGRAM SEMAINE pour valider, désactiver et définir les fonctions du chrono hebdomadaire. Suivre les mêmes modalités qu'au paragraphe précédent. Il est possible de programmer jusqu'à quatre phases de fonctionnement délimitées par les horaires et les jours définis.



Procéder à la programmation avec précaution, en évitant de superposer les heures de validation et/ou de désactivation d'un même jour sur différents programmes.

Accéder au quatrième sous-menu PROGRAM WEEK-END pour valider, désactiver et définir les fonctions du chrono pour le week-end. Suivre les mêmes modalités qu'au paragraphe précédent. Il est possible de programmer jusqu'à deux phases de fonctionnement délimitées par les horaires définis.



Pour éviter de mettre en marche ou d'éteindre le poêle par inadvertance, ne valider qu'un programme à la fois.

4.6.3 Menu 04 – choix de la langue

Possibilité de choisir une langue parmi celles disponibles.

4.6.4 Menu 05 – mode veille (stand-by)

En mettant le mode VEILLE sur ON, le symbole correspondant s'allume sur l'afficheur et le poêle s'éteint automatiquement dès que la température ambiante atteint la valeur du POINT DE CONSIGNE ($T_{set} + \Delta T$) pendant une durée donnée. Il se remettra en marche automatiquement dès que la température ambiante sera redescendue de quelques degrés sous la valeur programmée $T_{set} - \Delta T$ (avec $\Delta T = 2$ °C par défaut).

Si le mode VEILLE est sur OFF, il n'est pas validé et le poêle fonctionne en mode modulation. Par conséquent, lorsque la température dépasse la valeur du POINT DE CONSIGNE, le poêle fournira la puissance minimum.

Dans le cas d'installation avec accumulateur (ballon), le mode veille est toujours ajusté à ON et ne peut pas être désactivé.

4.6.5 Menu 06 – alarme sonore (buzzer)

Cette sélection permet de valider ou de désactiver la signalisation sonore du poêle en cas d'alarme.

4.6.6 Menu 07 – chargement initial

Permet de procéder au préchargement de granulés pour une durée définie. Cette fonction est disponible uniquement si le poêle est éteint et froid et s'utilise si la vis sans fin de chargement est complètement libre. Appuyer sur le bouton P1 pour démarrer le chargement et sur le bouton P4 pour l'interrompre.

4.6.7 Menu 08 – état du poêle

Ce menu est réservé aux techniciens du centre d'assistance COLA agréé.

4.6.8 Menu 09 – réglages du technicien

Ce menu est réservé aux techniciens du centre d'assistance COLA agréé.



La modification des paramètres techniques du menu 09 est réservée au personnel autorisé et compétent; toute modification non autorisée peut engendrer des dommages importants et dégage la société COLA de toute responsabilité.

4.6.9 Menu 10 – réglages de l'installateur

Ce menu est réservé aux techniciens du centre d'assistance COLA agréé.

4.7 Télécommande

La télécommande fonctionne avec les présélections ou préreglages du tableau de commande et permet l'allumage et l'extinction du poêle, ainsi que la régulation de la puissance et de la température désirée.

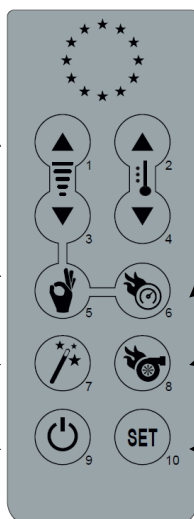
La télécommande transmet par une diode infrarouge et doit donc être dirigée vers le récepteur situé sur le tableau de commande du poêle. La télécommande permet d'effectuer les opérations suivantes :

P1 et P3 : Touches pour définir le niveau de puissance

P5 : Touche pour activer/désactiver la fonction << COMFORT >> (activation au niveau de puissance minimum)

P7 : Touche pour activer/désactiver la fonction << MAGIC CLEANING >>

P9 : Touche d'allumage/d'extinction et pour quitter le MENU



P2 et P4 : Touches pour définir le POINT DE CONSIGNE de la température ambiante

P6 : Touche pour activer/désactiver la fonction << QUICK >>

P8 : Touche pour activer/désactiver la fonction << TURBO >>

P10 : Toucher pour accéder au MENU

P5 - Fonction << COMFORT >> : la pression de cette touche force à P1 la puissance et la ventilation. La désactivation de cette fonction ramènera la puissance et la ventilation à la valeur précédant l'activation.

Cette fonction respecte et exécute le STAND BY (MISE EN VEILLE).

Pour les versions IDRO, la fonction COMFORT réduit uniquement la puissance à P1.

P6 - Fonction << QUICK >> : la pression de cette touche force la puissance de l'appareil à P5, en mémorisant la puissance préreglée précédente. Noter que même la ventilation, si prévue, est forcée en AUTOMATIQUE (d'où condition de ventilation maximale), en enregistrant la valeur précédente de ventilation. La pression de cette touche avec la fonction << COMFORT >> active permet de rétablir la puissance et la ventilation à la valeur précédente enregistrée. Aussitôt la consigne ambiante ou la consigne eau atteinte, le poêle régule son fonctionnement à la puissance P1 avec la ventilation.

P7 - Fonction << MAGIC CLEANING >> : la pression de cette touche avec l'appareil en fonctionnement forcera le NETTOYAGE BRASIER. Avec l'appareil dans l'état OFF, l'activation de cette fonction mettra celui-ci dans la condition NETTOYAGE FINAL. Depuis l'état NETTOYAGE FINAL, une nouvelle pression de cette touche réinitialisera la temporisation NETTOYAGE FINAL, sans pour autant neutraliser les contrôles de sécurité sur la température des fumées.

P8 - Fonction << TURBO >> : comme la fonction << QUICK >>, à la seule différence près que le poêle ne régule pas son fonctionnement à la puissance P1 aussitôt la consigne ambiante ou la consigne eau atteinte, mais seulement dans la condition de sécurité fumées.

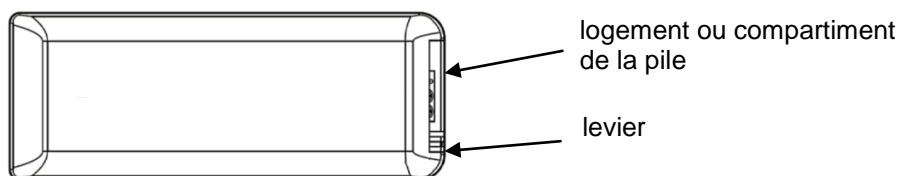
4.7.1 Remplacement de la pile

La télécommande est alimentée par une pile type CR2025 de 3 V installée dans la partie inférieure du dispositif. Pour sa mise en place ou son remplacement, procéder de la façon suivante :

- agir sur le levier indiqué ;
- extraire complètement le logement ou compartiment de la pile et remplacer cette dernière(mod.CR2025 3V) en respectant la polarité ;
- replacer le logement ou compartiment de la pile ;
- contrôler le fonctionnement régulier de l'appareil en fonctionnement.



- Conserver la télécommande à l'écart de toute source de chaleur directe ou de l'eau.
- Les piles de la télécommande doivent être remplacées et éliminées séparément dans des conteneurs appropriés de manière sûre en respectant la réglementation locale en matière de protection de l'environnement.



4.8 Mode d'installation

Le mode d'installation du poêle dépend du type de circuit hydraulique auquel il est relié. En outre, il peut varier en fonction de l'utilisation d'un thermostat extérieur ou d'une sonde intérieure. Les branchements électriques et hydrauliques doivent être effectués par un spécialiste chauffagiste ou professionnel qualifié.

4.9 Période d'inactivité (fin de saison)

Si le poêle est destiné à rester inutilisé pour de longues périodes, et/ou à la fin de chaque saison, il est conseillé de procéder comme suit

- vider complètement le réservoir à granulés ;
- couper l'alimentation électrique du poêle ;
- nettoyer parfaitement et, si nécessaire, remplacer les parties éventuellement endommagées par un professionnel qualifié ;
- protéger le poêle contre la poussière avec une bâche ou housse ou tout autre dispositif d'une efficacité au moins équivalente ;
- stocker le poêle dans un endroit sec et à l'abri des intempéries.

5 NETTOYAGE DU POÊLE

Il est important de nettoyer le poêle pour éviter le noircissement de la vitre de foyer, la mauvaise combustion, le dépôt de cendres et d'imbrûlés dans le foyer et la réduction de l'efficacité thermique.

La porte du foyer doit toujours être fermée quand le poêle est allumé.

Les joints des portes de foyer et du cendrier doivent être contrôlés régulièrement pour éviter toute infiltration d'air ; en effet, la chambre de combustion et le canal d'évacuation des granulés fonctionnent en dépression, tandis que les fumées sont évacuées en légère pression. Les opérations de nettoyage courant doivent être normalement effectuées par le client, en suivant les indications du manuel. L'entretien extraordinaire est, par contre, effectué par le centre d'assistance agréé au moins une fois par an.



- Les opérations de nettoyage de toutes les parties doivent être faites poêle froid et débranché ;
- Éliminer les déchets du nettoyage conformément à la réglementation locale en vigueur ;
- Il est interdit d'allumer le poêle s'il est dépourvu de son habillage ;
- Éviter la formation de fumée ou d'imbrûlés pendant l'allumage et/ou le fonctionnement normal.

Voici le tableau récapitulatif des interventions de contrôle et/ou d'entretien utiles pour le fonctionnement correct du poêle.

Organes ou parties / Période Opération	1 jour nettoyage courant	2-3 jours nettoyage courant	1 mois nettoyage courant	2 - 3 mois nettoyage courant	1 an nettoyage extraordinaire : effectué par le centre d'assistance
Brasier	■				
Cendrier		■			
Vitre de porte		■			
Faisceau tubulaire de la chambre de combustion					■
Collecteur – extracteur des fumées				■	■
Joint de porte - vitre					■
Conduit de fumée – conduit de raccordement					■

5.1 Nettoyage du brasier

Enlever le brasier et éliminer les résidus de cendre qui se sont déposés dans la chambre de combustion et dans le support de brasier. Il est conseillé d'utiliser un aspirateur approprié. Cette opération doit être effectuée **tous les jours**, surtout en présence de dépôts d'imbrûlés, pour permettre à l'air de combustion de passer à travers les orifices du creuset de sorte à garantir une combustion efficace.



Le brasier doit parfaitement plaquer sur tout le périmètre de son support sans laisser aucun interstice pour le passage d'air.

5.2 Nettoyage du cendrier

Le cendrier amovible est situé directement sous l'ensemble brasier et support de brasier. Pour le nettoyage, ouvrir la porte du foyer et aspirer la cendre et tout autre résidu de combustion avec un aspirateur approprié.

Il faut fermer le tiroir après le nettoyage. Le décentrage doit se faire **tous les 2-3 jours** en fonction de l'utilisation du poêle.

5.3 Nettoyage de la vitre

Nettoyer la vitre à l'aide d'un chiffon humide et d'un détergent non abrasif.

Des fentes ont été pratiquées entre la vitre, la parclose et la porte du foyer dans la partie inférieure et supérieure pour permettre à l'air de circuler sur la surface intérieure de la vitre. Il est important de débarrasser les fentes de la poussière et des cendres en les nettoyant régulièrement. Nettoyer périodiquement tout le périmètre de la vitre et les faces intérieure et extérieure de la porte de foyer.

5.4 Nettoyage de l'extracteur de fumées et de la chambre de combustion

Nettoyer au moins **une fois par an** la chambre de combustion en éliminant tous les résidus de combustion des conduits de fumées et du parcours de fumées. Pour effectuer cette opération, il faut retirer le couvercle supérieur du poêle, le couvercle de la chambre de combustion, en dévissant leurs vis de fixation respectives et procéder ensuite au nettoyage des turbulateurs et des tubes de fumée dans la chambre.

Il est important de nettoyer l'extracteur de fumées qui se trouve sous la chambre à laquelle on accède en retirant le couvercle inférieur sous la chambre.

Tous les 3-4 mois, nettoyer les parois internes de la chambre de combustion avec des outils (pinceaux) appropriés et remplacer éventuellement le "matelas" de vermiculite car considéré comme un consommable.

Le poêle signale **toutes les 1800 heures de fonctionnement ou 2000 Kg pellet**, à travers un message 'ÉCHÉANCE ENTRETIEN', la nécessité d'effectuer un entretien extraordinaire (qui n'est pas couvert par la garantie) par un professionnel qualifié qui procédera à un nettoyage complet et à la réinitialisation du message.



Tous chocs ou forçages éventuels peuvent endommager l'extracteur des fumées et rendre son fonctionnement bruyant. Par conséquent, faire effectuer cette opération par un professionnel qualifié.

5.5 Nettoyage du débitmètre

À l'intérieur du tuyau d'aspiration est installé un débitmètre (mesureur du débit d'air comburant) qui nécessite tous les 3-4 mois d'un nettoyage des parois internes à l'aide d'un outillage approprié (jet d'air comprimé ou pinceaux appropriés).

5.6 Nettoyage des céramiques (modèles avec habillage céramique)

Les carreaux céramiques COLA sont fabriqués de manière artisanale et peuvent à ce titre présenter de petites imperfections superficielles, telles que micro-piqûres ou variations chromatiques. Il est conseillé de les nettoyer avec un chiffon doux et sec ; l'utilisation de certains détergents pourrait mettre davantage en évidence les imperfections.

5.7 Nettoyage du conduit de raccordement - conduit de fumée

Le conduit de raccordement doit être nettoyé au moins une fois par an ou toutes les fois que cela est nécessaire.

Le nettoyage comprend l'aspiration et l'élimination de résidus de combustion dans tous les tronçons verticaux et horizontaux, ainsi que dans les coudes, de l'appareil au conduit de fumée.

Il est également conseillé de nettoyer le conduit de fumée une fois par an, afin de garantir une parfaite évacuation des fumées.

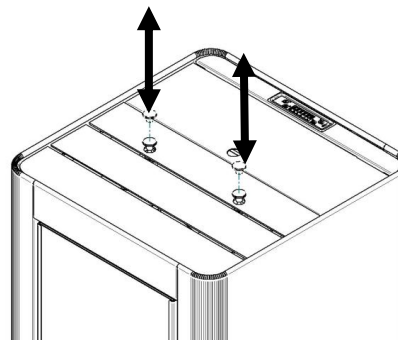
5.8 Nettoyage des échangeurs avec le dispositif de secouage des turbulateurs

Le nettoyage des tubes de fumée dans la chambre de combustion doit se faire au moins une fois par jour au moyen des deux boutons, en accomplissant des mouvements de va-et-vient.



Cette opération doit être effectuée poêle éteint et froid.

Boutons de commande droit - gauche du secouage des turbulateurs en position basse de fonctionnement du poêle



6 ENTRETIEN

6.1 Introduction

Les interventions sur les composants du poêle doivent être effectuées par un professionnel qualifié, en s'adressant au centre d'assistance le plus proche.

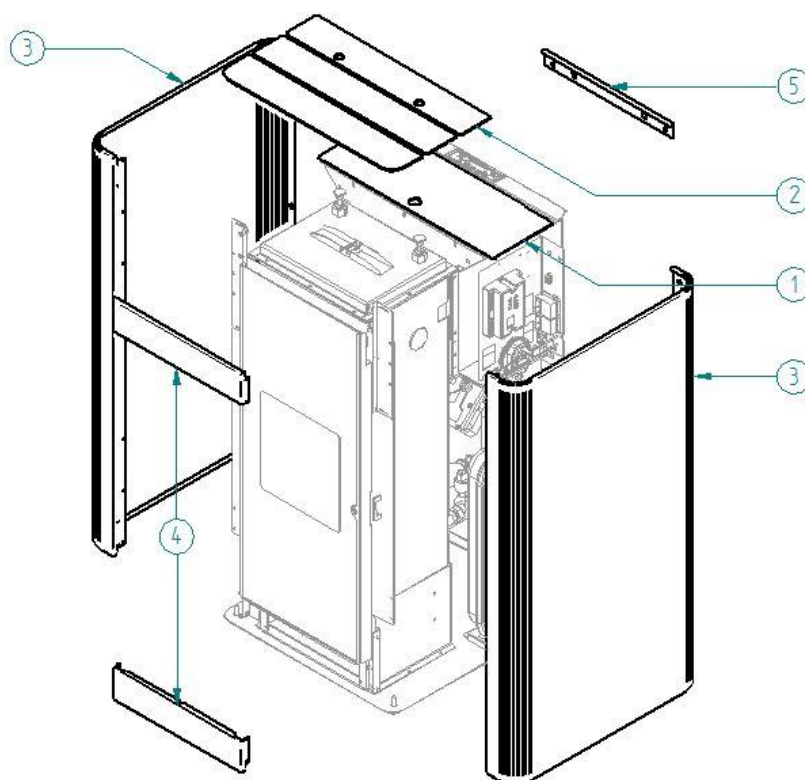


Avant toute intervention, s'assurer d'avoir débranché le cordon d'alimentation électrique et que le poêle est froid.

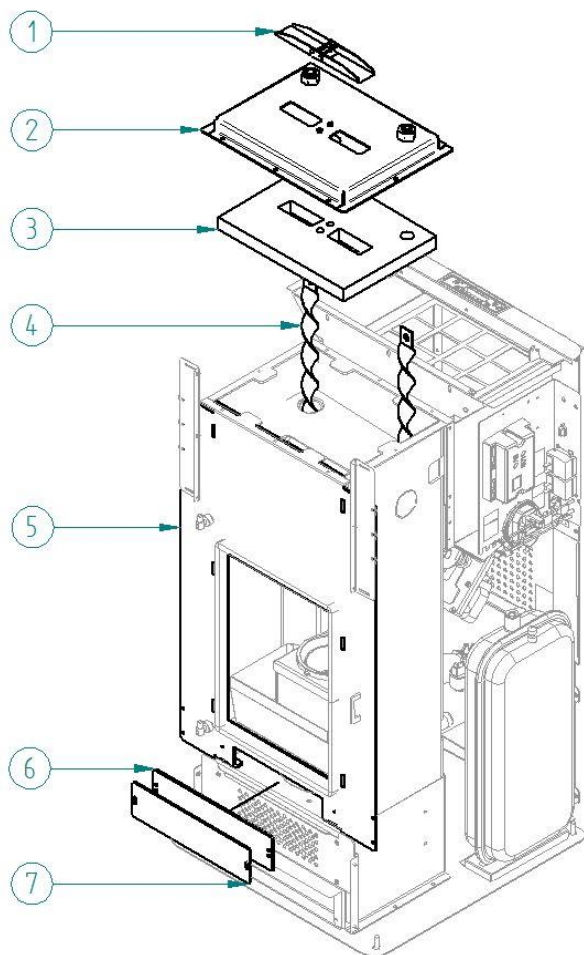
6.2 Dépose de l'habillage

Légende :

- 1 - Couvercle de granules de bois
- 2 - Couvercle en acier
- 3 - Flanc en acier
- 4 - Façade supérieure en acier
- 5 - Façade inférieure en acier



6.3 Composants internes du poêle



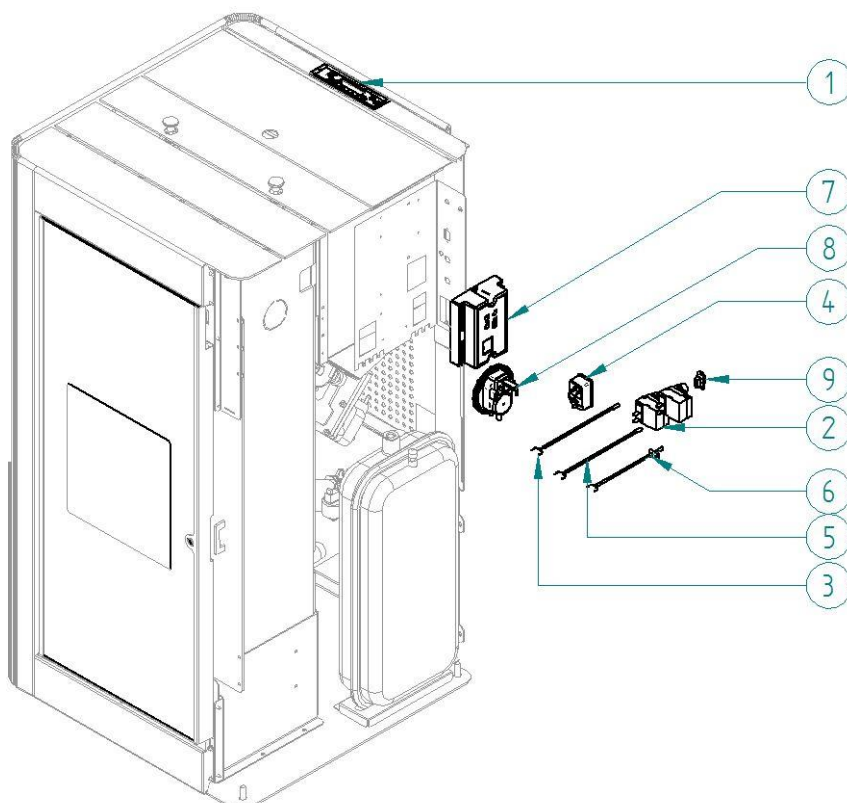
Légende :

- 1 - Soupape de sûreté
- 2 - Couvercle de chambre de combustion
- 3 - Protection en vermiculite
- 4 - Turbulateurs
- 5 - Chambre de combustion
- 6 - Joint d'étanchéité
- 7 - Couvercle d'inspection

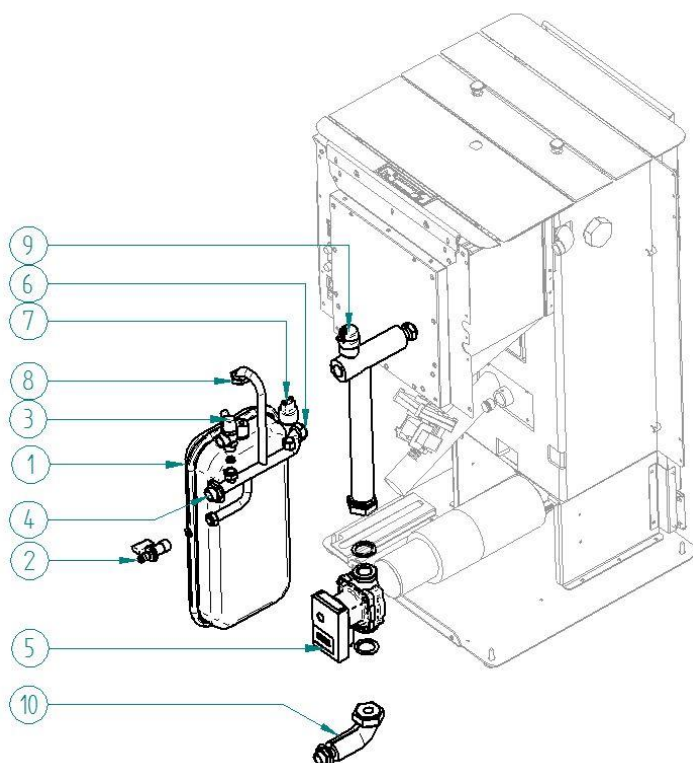
6.4 Composants électriques

Légende :

- 1 - Tableau de commande
- 2 - Thermostats de sécurité
- 3 - Sonde de température ambiante
- 4 - Interrupteur ON-OFF avec fusibles
- 5 - Sonde eau
- 6 - Sonde de température des fumées
- 7 - Carte électronique
- 8 - Vacuostat
- 9 - Porte sérié



6.5 Composants hydrauliques



Légende :

- 1 - Vase d'expansion à membrane
- 2 - Robinet de vidange de l'installation
- 3 - Soupape de sûreté
- 4 - Raccordement remplissage de l'installation
- 5 - Circulateur circuit chauffage
- 6 - Tuyau de retour - chambre de combustion
- 7 - Transducteur de pression
- 8 - Raccordement vase d'expansion
- 9 - Purgeur
- 10 - Conduit de départ

7 RECHERCHE DES PANNES

7.1 Gestion des alarmes

Les alarmes sont signalées à la fois visuellement à l'écran (message) et par un signal sonore (si activé).

En cas d'alarme, éteindre le poêle, éliminer la cause de la panne et remettre en marche le poêle en respectant la procédure normale décrite dans ce manuel.

Chaque signalisation d'alarme comporte l'extinction immédiate du poêle.

Les alarmes visualisées sur le tableau de commande sont les suivantes :

ALARMES - MESSAGES			
Signalisation	Anomalie	Causes probables	Solutions
AL 1 COUPURE DE COURANT	-Le poêle ne s'allume pas.	-Le courant n'arrive pas au poêle pendant la phase d'allumage.	-Mettre le poêle en position OFF en appuyant sur la touche P4 et répéter la procédure d'allumage. <i>-D'autres opérations de rétablissement du fonctionnement normal doivent être effectuées par un centre d'assistance.</i>
AL 2 SONDE DE TEMPÉRATURE DES FUMÉES	-Cette alarme se déclenche en cas d'anomalies de fonctionnement de la sonde de température des fumées. <i>-La procédure d'extinction est activée.</i>	-La sonde est défectueuse. -La sonde est débranchée de la carte électronique.	<i>-D'autres opérations de rétablissement du fonctionnement normal doivent être effectuées par un centre d'assistance.</i>
AL 3 FUMÉES BRÛLANTES	-Cette alarme se déclenche dans le cas où la sonde relève une température des fumées supérieure à 280 °C. <i>-La procédure d'extinction est activée.</i>	-Le ventilateur tangentiel est défectueux. -Le courant électrique n'arrive pas au ventilateur tangentiel. -Chargement excessif de granulés.	-Régler l'alimentation des granulés. <i>-D'autres opérations de rétablissement du fonctionnement normal doivent être effectuées par un centre d'assistance.</i>
AL 4 ASPIRAT- DÉFAILLANT	-Cette alarme se déclenche lorsque le ventilateur d'aspiration des fumées est défectueux. <i>-La procédure d'extinction est activée.</i>	-Le ventilateur des fumées est bloqué. -Le capteur de contrôle de l'allure (la vitesse) est défectueux. -Le courant électrique n'arrive pas au ventilateur des fumées.	<i>-Les opérations de rétablissement du fonctionnement normal doivent être effectuées par un centre d'assistance.</i>

<p>AL 5 ALLUMAGE RATÉ</p>	<p>-La petite flamme ne s'allume pas en phase d'allumage. -La procédure d'extinction est activée.</p>	<p>-Le réservoir à granulés est vide. -La résistance électrique est défectueuse, encrassée ou n'est pas correctement en place. -Réglage du chargement des granulés incorrect.</p>	<p>-Vérifier la présence de granulés dans la trémie. -Vérifier les procédures d'allumage. -D'autres opérations de rétablissement du fonctionnement normal doivent être effectuées par un centre d'assistance.</p>
<p>AL 6 ABSENCE DE GRANULÉS</p>	<p>-Le brasier n'est pas alimenté en granulés.</p>	<p>-Le réservoir à granulés est vide. -Le fonctionnement du motoréducteur de chargement des granulés doit se régulariser. -Le motoréducteur ne charge pas les granulés.</p>	<p>-Vérifier la présence de granulés dans la trémie. -Régler l'alimentation des granulés. -D'autres opérations de rétablissement du fonctionnement normal doivent être effectuées par un centre d'assistance.</p>
<p>AL 7 SÉCURITÉ THERMIQUE</p>	<p>-Cette alarme se déclenche en cas d'intervention du thermostat de sécurité de la température du canal de la vis sans fin ou de la température de l'eau de la chambre de combustion. -Le système est arrêté.</p>	<p>-Le thermostat de sécurité a relevé une température supérieure au seuil de réglage à cause de la surchauffe de la partie inférieure du réservoir ou de l'eau de la chambre de combustion et a donc bloqué le fonctionnement du motoréducteur.</p>	<p>-Vérifier la cause de l'échauffement excessif. -Débloquer le thermostat qui est intervenu pour cause de la surchauffe en agissant sur le bouton de réarmement.</p>

<p>AL 8 ABSENCE DÉPRESS</p>	<p>-En marche, le poêle relève une pression inférieure au seuil de tarage du vacuostat. -Le système est arrêté.</p>	<p>-La chambre de combustion est encrassée. -Le conduit de fumée est obstrué. -La porte de foyer n'est pas fermée. -Les clapets anti-explosion sont ouverts-coincés. -Le vacuostat est défectueux.</p>	<p>-Vérifier l'état de propreté du conduit de fumée et de la chambre de combustion. -Vérifier la fermeture hermétique de la porte. -Vérifier la fermeture des clapets anti-explosion. -D'autres opérations de rétablissement du fonctionnement normal doivent être effectuées par un centre d'assistance.</p>
<p>AL 9 TIRAGE INSUFF</p>	<p>-Cette alarme se déclenche lorsque le flux d'air comburant se situe en dessous d'un certain seuil.</p>	<p>-La chambre de combustion est encrassée. -Le conduit de fumée est obstrué. -La porte de foyer n'est pas fermée. -Les clapets anti-explosion sont ouverts-coincés. -Le débitmètre est défectueux.</p>	<p>-Vérifier l'état de propreté du conduit de fumée et de la chambre de combustion. -Vérifier la fermeture hermétique de la porte. -Vérifier la fermeture des clapets anti-explosion. -D'autres opérations de rétablissement du fonctionnement normal doivent être effectuées par un centre d'assistance.</p>
<p>AL E PRESS EAU</p>	<p>-Cette alarme se déclenche lorsque la pression de l'eau ne se trouve pas dans la plage de valeurs de fonctionnement correct. -Le système est arrêté.</p>	<p>-Cette alarme se déclenche lorsque le transducteur de pression, monté dans le circuit hydraulique, relève une pression inférieure de 0,6 bar ou supérieure aux limites prédéfinies.</p>	<p>-Vérifier la cause de l'anomalie et rétablir la pression du circuit et la valeur de fonctionnement normal.</p>
<p>AL c SONDE DE TEMPÉRATUR E DE EAU</p>	<p>-Cette alarme se déclenche en cas d'anomalies de fonctionnement de la sonde de température de eau. -La procédure d'extinction est activée.</p>	<p>-La sonde est défailante. -La sonde est débranchée de la carte électronique.</p>	<p>-D'autres opérations de rétablissement du fonctionnement normal doivent être effectuées par un centre d'assistance.</p>
<p>AL d EAU BRÛLANTE</p>	<p>-Cette alarme se déclenche lorsque la température de l'eau a dépassé les limites prédéfinies. -Le système est arrêté.</p>	<p>- Cette alarme se déclenche lorsque la sonde de température, montée dans la chambre de combustion, relève une valeur supérieure à 92 °C.</p>	<p>-Vérifier la cause de l'anomalie et rétablir la température à la valeur normale.</p>
<p>ATTENTE REFROID</p>	<p>-Cette alarme se déclenche en rallumant le poêle immédiatement après l'avoir éteint.</p>	<p>-Tentative de déblocage en phase d'extinction avec le poêle chaud en phase de refroidissement.</p>	<p>-L'acquiescement de l'alarme ne sera possible qu'une fois le poêle éteint.</p>
<p>DÉBITMET DÉFAILANT</p>	<p>-Cette alarme se déclenche lorsque le débitmètre est débranché.</p>	<p>-L'électronique de commande ne relève pas la quantité d'air comburant, mais n'éteint pas le poêle ; elle exclut uniquement les fonctions du débitmètre.</p>	<p>-Les opérations de rétablissement du fonctionnement normal doivent être effectuées par un centre d'assistance.</p>

DANGER GEL	- Cette alarme se déclenche lorsque la température de l'eau descend en dessous d'une certaine valeur.	- L'électronique de commande du poêle relève la température de l'eau en dessous de 6 °C et le signale par un message à l'écran.	- La pompe s'amorce pour faire circuler l'eau dans le circuit de chauffage. - <i>Surveiller la température de l'eau pour éviter qu'elle descende en dessous de 0 °C.</i>
ÉCHÉANCE ENTRETIEN	Cette alarme se déclenche lorsque la poêle a fonctionné plus de 1800 heures ou 2000 Kg pellet après la dernière intervention d'entretien.	- Avis d'entretien extraordinaire.	- <i>Les opérations de nettoyage-entretien extraordinaire et de rétablissement du fonctionnement normal doivent être effectuées par un centre d'assistance agréé.</i>

8 INSTALLATEUR

8.1 Menu réglages installateur

Les instructions décrites ci-après sont réservées aux techniciens qualifiés possédant les compétences spécifiques nécessaires pour intervenir sur les appareils de chauffage fabriqués par la société COLA.



Noter que toute variation intempestive et/ou incorrecte peut provoquer de graves dommages aux appareils, aux personnes et à l'environnement. Le cas échéant, la société Cola s.r.l. est dégagee de toute responsabilité.

Pour accéder au menu RÉGLAGES INSTALLATEUR, appuyer sur le bouton P3 - MENU et, à l'aide des touches de défilement, afficher l'option RÉGLAGES INSTALLATEUR, puis appuyer à nouveau sur le bouton P3 - MENU. Toujours à l'aide des touches de défilement, faire apparaître la clé d'accès 10 et appuyer à nouveau sur le bouton P3 - MENU.

Pour afficher les différents paramètres, utiliser les touches de défilement ; pour accéder aux différents paramètres, appuyer sur le bouton P3 - MENU ; pour modifier les différents paramètres, utiliser les touches de défilement et pour sortir de la séquence, appuyer sur la touche ESC. Vous trouverez ici les paramètres de réglage indiqués ci-dessous.

Code paramètre	Description
10-01	Permet d'augmenter ou de diminuer la durée de OFF de la vis sans fin pour toutes les puissances.
10-02	Permet d'augmenter ou de diminuer la vitesse de l'extracteur de fumée pour toutes les puissances d'une valeur de 5 % pour chaque unité.
10-03	Validation verrouillage des touches.
10-04	Delta ON/OFF du réglage de la température de la sonde de régulation (voir paragraphe 10-07)
10-05	Retard de l'extinction du poêle. Valable uniquement dans le cas de veille (Stand-by) sur ON.
10-06	Permet de valider l'autocalibration.
10-07	Permet de choisir quelle sonde utiliser pour ajuster le réglage du poêle : - S-AMBI : sonde embarquée, connectée à la carte mère - C-I084 : afficheur graphique distant - T-AMBI : thermostat d'ambiance extérieur du type 'normalement ouvert' - T-PUFFER : thermostat extérieur situé sur l'accumulateur (ballon) d'eau chaude (puffer) du type 'normalement ouvert' - S-MAND : sonde extérieure située sur le départ et connectée à la carte mère - T-PUFFER : sonde située sur l'accumulateur (ballon) d'eau chaude (puffer) et connectée à la carte mère.

**Le fabricant se réserve d'apporter des modifications techniques ou esthétiques à ses produits à n'importe quel moment et sans préavis.
Toutes les configurations, les dessins, les mesures et les schémas sont fournis à titre d'exemple.**

1. ALLGEMEINE HINWEISE

- 1.1 Vorwort
- 1.2 Nachschlagen im Handbuch
- 1.3 Sicherheitsvorschriften
- 1.4 Technische Beschreibung
- 1.5 Brennstoff und zulässiger Gebrauch
- 1.6 Zubehör
- 1.7 Bezugsnormen
- 1.8 Typenschild
- 1.9 Außerbetriebsetzung des Ofens
- 1.10 Anleitungen für die Anforderung von Kundendiensteingriffen und Ersatzteilbestellungen

2. TRANSPORT UND INSTALLATION

- 2.1 Verpackung, Handhabung, Versand und Transport
- 2.2 Aufstellungsort, Aufstellung und Brandschutz
- 2.3 Lufteinlass
- 2.4 Abgasführung
 - 2.4.1. Installationsarten
- 2.5 Positionskontrolle von Brenntopf und Turbulatoren
- 2.6 Elektrischer Anschluss
- 2.7 Elektroschaltplan
- 2.8 Elektroschaltplan einer Mehrzonen-Anlage
- 2.9 Wasseranschlüsse
- 2.10 Notfallmaßnahmen

3. SICHERHEITSRELEVANTE HINWEISE UND VORRICHTUNGEN

- 3.1 Sicherheitsabstand von entflammaren Materialien.
- 3.2 Sicherheitsvorrichtung Abgasführung
- 3.3 Überdruckventil in der Verbrennungskammer
- 3.4 Überhitzung – Sicherheitsthermostat Temperatur Pelletsbehälter
- 3.5 Flammenrückschlagschutz im Pelletzuführungskanal
- 3.6 Überstromsicherung
- 3.7 Stromausfallsicherung
- 3.8 Überdrucksicherung Wasserkr.
- 3.9 Defekt des Abgasventilators

4. GEBRAUCH DES OFENS

- 4.1 Vorwort
- 4.2 Bedienpanels
- 4.3 Zündvorgang
- 4.4 Arbeit
 - 4.4.1. Regelung über internen raumtemperaturfühler
 - 4.4.2. Regelung über internen raumthermostat
 - 4.4.3. Regelung mittels wassertemperaturfühler
 - 4.4.4. Warmwasserspeicher (Puffer) mit fühlerregelung
 - 4.4.5. Warmwasserspeicher (Puffer) mit regelung über externen Thermostat
- 4.5 Ausschalten

4.6 Menü

- 4.6.1 Menü 02 - Uhr einstellen
- 4.6.2 Menü 03 - Uhrenthermostat aktivieren
- 4.6.3 Menü 04 - Sprache wählen
- 4.6.4 Menü 05 - Standbybetrieb
- 4.6.5 Menü 06 - Summer
- 4.6.6 Menü 07 - Erste Pelletfüllung
- 4.6.7 Menü 08 - Betriebszustand des Ofens
- 4.6.8 Menü 09 - Vom Techniker vorgenommene Einstellungen
- 4.6.9 Menü 10 - Installationseinstellungen

4.7 Fernbedienung

- 4.7.1 Batterie wechseln

4.8 Thermostat – Externer Uhrenthermostat

- 4.9 Außerbetriebnahme (Ende der Heizperiode).

5 REINIGUNG DES OFENS

- 5.1 Reinigung der Brennschale
- 5.2 Reinigung des Aschebehälters
- 5.3 Reinigung der Glasscheibe
- 5.4 Reinigung des Saugzuggebläses und der Brennkammer
- 5.5 Reinigung Venturimeter
- 5.6 Reinigung der Keramikteile (Keramikofenmodelle)
- 5.7 Reinigung des Rauchrohrs – Schornsteinrohrs
- 5.8 Reinigung der Wärmetauscher mit dem Turbulatorenrüttler

6 WARTUNG

- 6.1 Vorwort
- 6.2 Ausbau der Stahlverkleidung
- 6.3 Innere Ofenkomponenten
- 6.4 Elektrische Bauteile
- 6.5 Bauteile des Wasserkreises

7 FEHLERSUCHE

- 7.1 Verwaltung der Alarmmeldungen

8 INSTALLATIONSTECHNIKER

- 8.1 Menüs installationseinstellungen

1 ALLGEMEINE HINWEISE

1.1 Vorwort

Verehrter Kunde,

Wir danken Ihnen für das Vertrauen, das Sie uns mit dem Kauf dieses Geräts entgegengebracht haben. Bitte lesen und befolgen Sie diese Installations-, Gebrauchs- und Wartungsanleitung, um die Produkteigenschaften optimal nutzen zu können.

Alle Unterlagen im Zusammenhang mit Zertifizierungen oder Erklärungen, insbesondere die Konformitäts- und die Leistungserklärung, können von der Website der jeweiligen Handelsmarke heruntergeladen werden.


1.2 Nachschlagen im Handbuch

Der Hersteller behält sich vor, die technischen Merkmale und das Design der Produkte jederzeit und ohne Vorankündigung zu ändern.

Installation, Bedienung und Wartung des Ofens müssen den in diesem Handbuch enthaltenen Vorschriften sowie den europäischen, nationalen, regionalen und kommunalen Gesetzen und Normen entsprechen.

Alle Abbildungen, Maße, Übersichtszeichnungen sowie sämtliche sonstigen Angaben in dieser Druckschrift dienen nur zur Veranschaulichung und sind nicht verbindlich.

Diese Betriebsanleitung ist ein wesentlicher Bestandteil des Produkts; sie muss immer beim Gerät bleiben und diesem bei Verkauf, Übereignung oder Standortverlegung folgen, damit jederzeit darin nachgeschlagen werden kann. Bei Verlust oder Beschädigung ist beim Vertragskundendienst eine Kopie anzufordern, damit das Gerät stets mit einer Betriebsanleitung ausgestattet ist.

	<p>Dieses Symbol weist auf eine wichtige Mitteilung hin, die besondere Aufmerksamkeit erfordert, denn die Nichtbeachtung der Angaben kann ernsthafte Sach- und Personenschäden zur Folge haben</p>
	<p>Angaben, die besondere Aufmerksamkeit erfordern, sind „fett gedruckt“.</p>

1.3 Sicherheitsvorschriften.

- Vor der Installation, Benutzung oder Wartung des Pelletofens die Bedienungs- und Wartungsanleitung lesen.
- Installation, Stromanschluss, Abnahme und Wartung sind von einem qualifizierten und/oder autorisierten Techniker durchzuführen.
- Den Ofen über ein inspezierbares Endstück an ein vorschriftsmäßiges Schornsteinrohr anschließen; der Anschluss mehrerer Geräte ist nur zulässig, wenn er von den örtlichen Bestimmungen vorgesehen ist und vom Schornsteinfeger genehmigt wurde.
- Den Ofen über ein Rohr bzw. einen Außenlufteinlass an den Saugzug anschließen.
- Den Ofen an eine vorschriftsmäßige Steckdose mit Spannungswerten 230 V - 50 Hz anschließen.
- Beim Modell TERMO das Gerät an die Heizanlage anschließen; es darf auf keinen Fall ohne Wasseranschluss und ohne Wasserfüllung in der Heiztasche verwendet werden.
- Die elektrische Anlage und die Steckdosen müssen für die maximale Stromaufnahme des Geräts geeignet sein, die auf dem Etikett und im vorliegenden Handbuch angegeben ist.
- Vor jeder Wartung den Stecker aus dem Ofen ziehen und nur am kaltem Ofen Eingriffe vornehmen.
- Keine entflammaren Flüssigkeiten oder Substanzen verwenden, um den Ofen anzuzünden bzw. die Flamme wieder anzufachen: Bei eingeschaltetem Ofen erfolgt das Anzünden der Pellets automatisch.
- Der Pelletofen darf ausschließlich mit Pellets beschickt werden, die die in dieser Anleitung beschriebenen Eigenschaften aufweisen.
- Der Ofen darf nicht zur Müllverbrennung verwendet werden.
- Die Ein- und Auslassöffnungen für die Verbrennungsluft auf keinen Fall schließen oder verdecken.
- Während des Ofenbetriebs ist der Umgang mit leicht entflammaren oder explosiven Stoffen in der Nähe des Ofens untersagt.
- Das Schutzgitter des Pelletbehälters nicht entfernen.
- Der Ofen darf nicht mit offener Feuerraumtür und/oder mit beschädigter oder zerbrochener Glasscheibe betrieben werden.
- Während des Betriebs heizt die von der Pelletverbrennung erzeugte intensive Wärme die Außenflächen des Ofens stark auf. Dies gilt besonders für die Feuerraumtür, den Griff und das Rauchrohr. Vermeiden Sie daher jede Berührung dieser Teile ohne entsprechende Schutzausrüstung.
- Bewahren Sie nicht hitzefeste und/oder entflammare Gegenstände in ausreichendem Sicherheitsabstand zum Ofen auf.
- Den Brenntopf bei jedem Anzünden bzw. Nachfüllen von Pellets reinigen.
- Während des Zündvorgangs und/oder beim normalen Betrieb die Bildung von Rauch und unverbrannten Stoffen vermeiden, die übermäßige Ansammlung von unverbrannten Pellets im Brenntopf muss vor dem erneuten Einschalten von Hand beseitigt werden.
- Das Rauchrohr und die Zugstabilisatoren in der Brennkammer regelmäßig von einem Fachmann reinigen lassen.
- Während des Zündvorgangs und/oder beim normalen Betrieb die Bildung von Rauch und unverbrannten Stoffen vermeiden, die übermäßige Ansammlung von unverbrannten Pellets im Brenntopf muss vor dem erneuten Einschalten von Hand beseitigt werden.
- Weisen Sie Kinder und Besucher auf die oben beschriebenen Gefahren hin.
- Bei Betriebsstörungen darf der Ofen erst nach Beseitigung der Problemursache wieder angezündet werden.
- Jegliche Änderung und/oder jegliches nicht zulässige Auswechseln mit nicht Original-Ersatzteilen des Ofens ist eine Gefahr für die Benutzer und enthebt den Hersteller von jeder Haftpflicht und strafrechtlichen Verantwortungen.
- Ausschließlich die vom Hersteller empfohlenen Ersatzteile benutzen.



Der Hersteller haftet nicht für Störungen, Schäden oder Unfälle, die auf die Missachtung bzw. Nichteinhaltung der Hinweise in der Betriebsanleitung zurückzuführen sind.

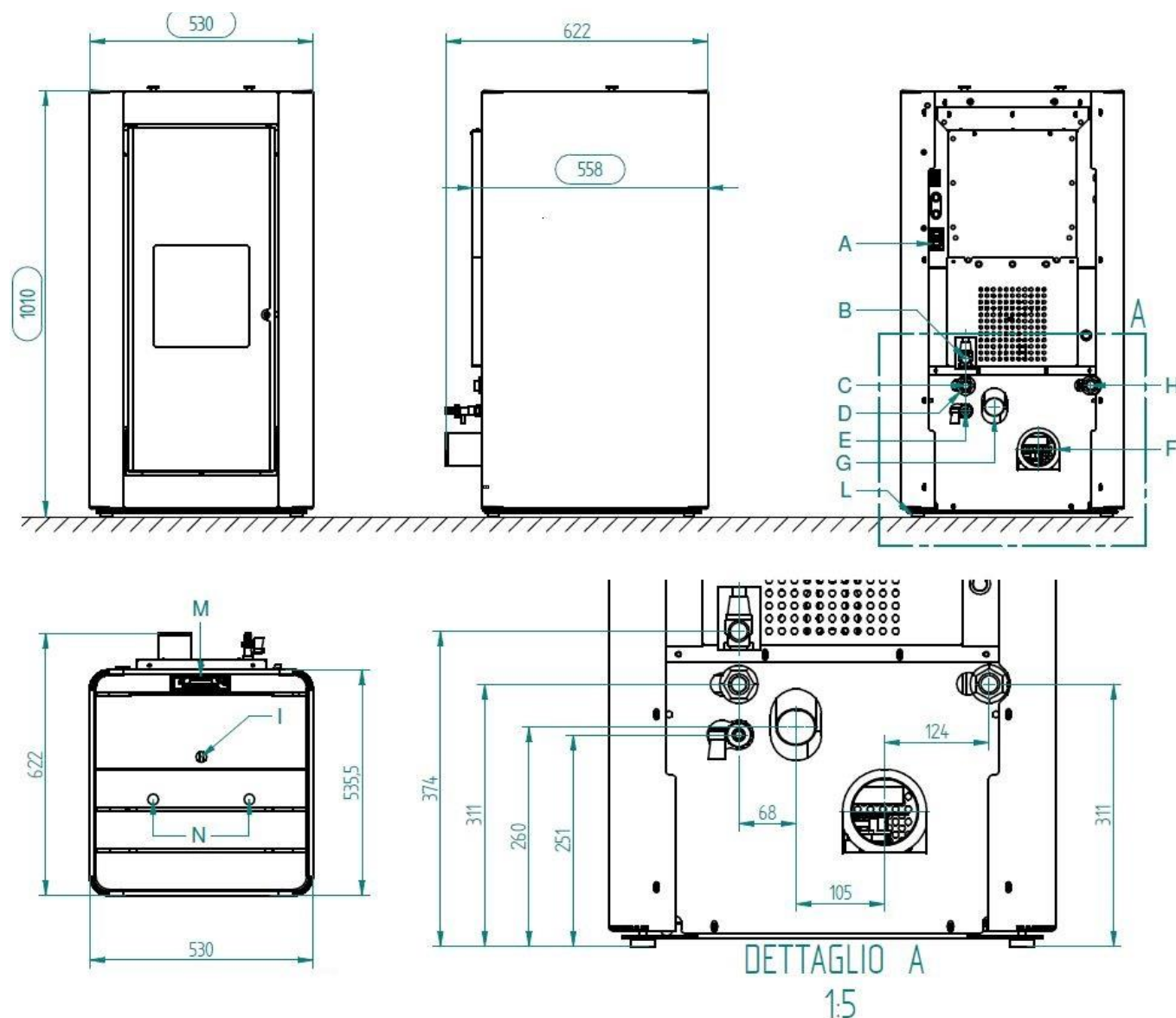
1.4 Technische Beschreibung

Der Pelletofen darf ausschließlich mit Pellets beschickt werden und verbreitet eine gesunde, sichere Wärme im Raum. Seine automatischen Regelsysteme sorgen für optimale Wärmeleistung und vollständige Verbrennung. Die vorhandenen Sicherheitssysteme gewährleisten einen für die Ofenkomponenten und den Benutzer sicheren Betrieb. Das vorschriftsmäßig installierte Gerät funktioniert unter jeder klimatischen Bedingung; bei kritischen Witterungsverhältnissen (starker Wind, Frost usw.) können allerdings die Sicherheitssysteme ausgelöst werden, die den Ofen ausschalten.

Der Ofen Mod. POP mit Nennleistung 11.6 kW garantiert ein max. beheizbares Volumen von 294 m³ bei einem Energieverbrauchskennwert des Gebäudes von 35 W/m³; dieser Wert variiert in Abhängigkeit von den Faktoren Isolierung, Typ und Klimazone, die wichtige Variablen für die korrekte Wahl des Geräts darstellen.

Technische Daten sind in der Tabelle auf Seite 5 zu verweisen.

Abmessungen Pellet-Heizofen POP

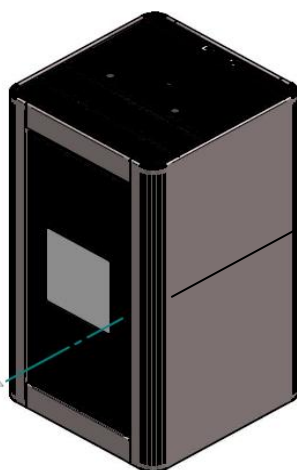


Zeichenerklärung:

- A - Netzkabelanschluss
- B - Wasserabfluss bei Überdruck (1/2" Mutterteil)
- C - Anlagentrücklauf (3/4" Vaterteil)
- D - Wassernetzanschluss (3/4" Vaterteil, max 2 bar)
- E - Abgasanlage
- F - Anschluss Rauchrohr Ø 80 mm
- G - Verbrennungsluftansaugung Ø 50 mm
- H - Anlagenvorlauf (3/4" Vaterteil)
- I - Tür des Pelletbehälters
- L - Stellfüße
- M - Bedienpanel
- N - Knäufe des Turbulatorenrüttlers

Öffnen – Schließen der Feuerraumtür Pellet-Heizofen POP

Griff zum Öffnen/Schließen der Feuerraumtür;
- Öffnen: Gegen den Uhrzeigersinn
- Schließen: Im den Uhrzeigersinn



Um die Tür zu öffnen, den mitgelieferten Griff einsetzen und Gegen den Uhrzeigersinn drehen

1.5 Brennstoff und zulässiger Gebrauch

Die Pelletöfen funktionieren ausschließlich mit Pellets (Presslingen) aus verschiedenen Holzarten, die die Vorschriften der Normen **DIN Plus 51731 – EN ISO 17225-2 – Ö-Norm M 7135** erfüllen, bzw. folgende Eigenschaften aufweisen:

Heizwert	<i>min. 4.8 kWh/kg (4180 kcal/kg)</i>
Dichte	680-720 kg/m³
Feuchtigkeit	<i>max. 10% des Gewichts</i>
Durchmesser:	6 ±0.5 mm
Anteil Asche	<i>max. 1.5% des Gewichts</i>
Länge:	<i>min. 6 mm - max. 30 mm</i>
Zusammensetzung:	100% unbehandeltes Restholz aus der Holzindustrie oder aus Recycling ohne Zugabe von Bindstoffen und ohne Rinde gemäß den geltenden Vorschriften
Verpackung	<i>in Beuteln aus Ökomaterial bzw. biologisch abbaubarem Material oder Papier</i>

Der Pelletsbehälter befindet sich im hinteren Bereich des Ofens. Die Tür befindet sich im oberen Teil und die Pelletbeschickung erfolgt von Hand mit dem Ofen im Betrieb oder aus. Man muss darauf achten, dass der Behälter nicht überläuft und alles in Sicherheit zu tun.

Bei Verwendung von Pellets mit anderen Eigenschaften als vom Techniker bei der ersten Inbetriebnahme getestet, müssen die Parameter der Pelletbeschickung des Ofens neu eingestellt werden. Dieser Eingriff ist von der Garantie ausgeschlossen.



- Die Pellets müssen an einem trockenen, vor Feuchtigkeit geschützten Ort gelagert werden
- Um einen regulären und effektiven Betrieb sicherzustellen, können die Pellets oder andere Brennstoffe nicht von Hand in den Brenntopf gefüllt werden
- Den Tank nicht mit ungeeigneten Brennstoffen füllen.
- Keine Fremdkörper in den Pelletbehälter einführen, z.B. Verpackungen, Schachteln, Beutel, Metall, usw.
- Durch die Verwendung minderwertiger und ungeeigneter Pellets wird das Gerät beschädigt und der Betrieb beeinträchtigt. In diesem Fall verfällt jeder Garantieanspruch und die Haftung des Herstellers wird ausgeschlossen.

1.6 Zubehör

Der Lieferumfang umfasst:

- Netzkabel;
- Installations-, Gebrauchs- und Wartungsanleitung;
- Schlüssel zum Öffnen - Schließen;
- Fernbedienung.

1.7 Bezugsnormen

Norm UNI 10683:2012: Installationsanforderungen der mit Holz oder anderen biologischen Festbrennstoffen betriebenen Wärmezeuger;

Norm EN 14785:2006: Anforderungen an Auslegung, Herstellung, Ausführung, Sicherheit und Leistungsvermögen, Anleitung und Kennzeichnung zusammen mit zugehörigen Prüfverfahren für die Typprüfung von *Raumheizern für Holzpellets*;

Norm EN 60335-1:	Sicherheit elektrischer Geräte für den Hausgebrauch und ähnliche Zwecke – Teil 1;
Norm EN 60335-2-102:	Sicherheit elektrischer Geräte für den Hausgebrauch und ähnliche Zwecke – Teil 2;
Norm EN 55014-1 :	Elektromagnetische Verträglichkeit – Anforderungen an Haushaltsgeräte, Elektrowerkzeuge und ähnliche Elektrogeräte – Teil 1: Störaussendung;
Norm EN 55014-2:	Elektromagnetische Verträglichkeit – Anforderungen an Haushaltsgeräte, Elektrowerkzeuge und ähnliche Elektrogeräte – Teil 2: Störfestigkeit - Produktfamiliennorm;
Norm EN 61000-3-2 :	Grenzwerte für Oberschwingungsströme (Geräte-Eingangsstrom ≤ 16 A je Leiter);
Norm EN 61000-3-3 :	Begrenzung von Spannungsschwankungen und Flicker in Niederspannungs-Versorgungsnetzen für Geräte mit einem Bemessungsstrom ≤ 16 A je Leiter;
Norm EN 62233:	Verfahren zur Messung der elektromagnetischen Felder von Haushaltsgeräten und ähnlichen Elektrogeräten in Bezug auf die menschliche Exposition.
Normen DIN plus 51731 – EN ISO 17225-2 - O-Norm M 7135:	Normen über die Spezifikation und Klassifizierung von Pellets.

1.8 Typenschild

Das Typenschild ist innen an der Tür des Pelletbehälters oder an der Ofenrückwand angebracht. Darauf sind alle Kenndaten des Ofens angegeben, einschließlich der Daten des Herstellers, der Seriennummer, der CE-Kennzeichnung, des Prüflabors und der Nummer der Leistungserklärung.

1.9 Außerbetriebsetzung des Ofens

Wird der Ofen definitiv außer Betrieb genommen, muss er vom Stromnetz getrennt, und die Pellets aus dem Behälter entleert werden. Für die Entsorgung muss der Ofen in einer robusten Verpackung verschlossen und nach Absprache mit den zuständigen Stellen den geltenden gesetzlichen Bestimmungen entsprechend entsorgt, bzw. bei Kauf eines neuen, gleichartigen Geräts an den Händler zurückgegeben werden.

Dieses Symbol auf dem Produkt, auf den Batterien, auf den Akkus, auf deren Verpackung oder in deren Unterlagen weist darauf hin, dass das Produkt und die Batterien oder Akkus am Ende ihrer Lebensdauer nicht zusammen mit dem normalen Hausmüll gesammelt, verwertet oder entsorgt werden dürfen.



Eine unsachgemäße Entsorgung von elektrischen und elektronischen Altgeräten, sowie von Batterien oder Akkus kann zur Freisetzung gefährlicher Stoffe im Produkt führen. Um mögliche Umwelt- oder Gesundheitsschäden zu vermeiden, wird der Benutzer aufgefordert, dieses Gerät bzw. die Batterien oder Akkus von anderen Abfallarten zu trennen und der kommunalen Sammelstelle zu übergeben. Außerdem ist es möglich, den Händler um die Rücknahme der elektrischen und elektronischen Altgeräte unter den in den nationalen Vorschriften zur Umsetzung der Richtlinie 2012/19/EU vorgesehenen Bedingungen zu bitten.

Die getrennte Sammlung und die ordnungsgemäße Verwertung von elektrischen und elektronischen Altgeräten, Batterien und Akkus fördert die Erhaltung der natürlichen Ressourcen, respektiert die Umwelt und gewährleistet den Schutz der Gesundheit.

Für weitere Informationen zur Sammlung von elektrischen und elektronischen Altgeräten, Batterien und Akkus wenden Sie sich bitte an die für die Erteilung von Genehmigungen zuständigen Kommunen oder Behörden.

1.10 Anleitungen für Eingriffsanforderungen und Ersatzteilbestellungen

Zur Anforderung eines Eingriffs und/oder für Ersatzteilbestellungen wenden Sie sich bitte an Ihren Händler, den Gebietsimporteur oder an den nächstgelegenen Vertragskundendienst und geben Sie die folgenden Daten an: Ofenmodell, Seriennummer, Kaufdatum, Ersatzteilliste und Informationen über die festgestellten Fehlfunktionen oder Betriebsstörungen.



- Alle Eingriffe an den Komponenten müssen von autorisiertem und/oder qualifiziertem Personal ausgeführt werden.
 - Vor jedem Eingriff am Ofen ist immer die Stromversorgung zu unterbrechen. Der Ofen muss kalt sein.
- Ausschließlich Original-Ersatzteile benutzen.

2 TRANSPORT UND INSTALLATION

2.1 Verpackung, Handhabung, Versand und Transport

Der Ofen kann mit einem Gabelstapler angehoben werden, indem die ausreichend langen Gabeln an den passenden Stellen in der Holzpalette eingeführt werden. Es muss unbedingt sichergestellt werden, dass die Hebe- und Transportmittel für das am Typenschild und im vorliegenden Handbuch angegebene Maschinengewicht geeignet sind.

Auf keinen Fall die Last in Bereichen befördern, in denen das Herunterfallen eine Gefahr darstellen könnte.

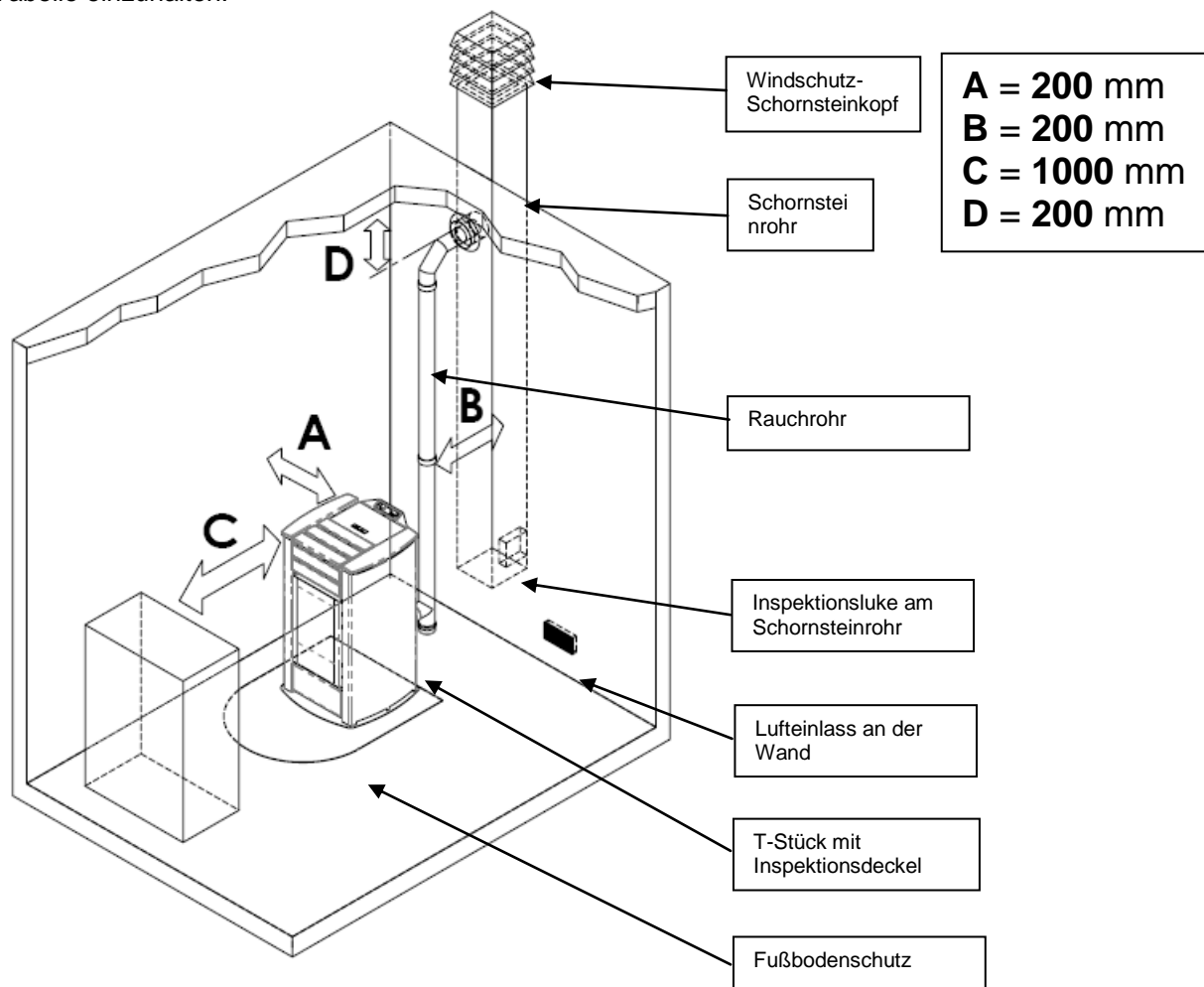
Die Verpackung öffnen, den Ofen von der Palette abheben und am Aufstellungsort platzieren, der den Anforderungen entsprechen muss. Der Ofen sollte mit äußerster Vorsicht an der gewünschten Stelle abgestellt werden, wobei Stöße zu vermeiden sind. Außerdem unbedingt die Tragfähigkeit des Fußbodens in Bezug auf das Ofengewicht prüfen und gegebenenfalls einen Fachmann zu Rate ziehen. Die Verpackung muss vom Endbenutzer gemäß den einschlägigen örtlichen Bestimmungen entsorgt bzw. dem Recycling zugeführt werden.

2.2 Aufstellungsort, Aufstellung und Brandschutz

Der Raum, in dem der Ofen aufgestellt wird, muss ausreichend belüftet sein, damit eine Austragung eventueller geringfügiger Abgasaustritte gewährleistet ist. Der Ofen eignet sich für das Beheizen von Wohnräumen mit einer Mindesttemperatur von 0°C und wird komplett mit Frostschutzfunktion geliefert, mit der die Heizpumpe aktiviert wird, sobald das Wasser in der Anlage unter 6°C sinkt, um die Heiztasche sowie den Heiz- und Brauchwasserkreis zu schützen. Allerdings funktioniert die Frostschutzfunktion nur, wenn der Ofen mit Spannung versorgt ist.

Zur Vermeidung von Bränden müssen die Strukturen um den Ofen herum vor der Hitzeeinwirkung geschützt werden. Beispielsweise müssen Holzfußböden oder Fußböden aus entzündbarem Material mit einer Platte aus Stahl oder gehärtetem Glas geschützt werden. Tragwerke aus Holz und aufgesetzte Holztafeln, durch die das Schornsteinrohr läuft, müssen gemäß den geltenden Installationsvorschriften auf angemessene Weise geschützt werden. Auf jeden Fall sind geeignete Brandbekämpfungsmittel bereit zu stellen.

Der Sicherheitsabstand von entflammaren Gegenstände von der Ofenfront beträgt mindestens 1,0 m. Der Sicherheitsabstand von entflammaren Materialien beträgt mindestens 0,2 m, außerdem sind die Maße der folgenden Tabelle einzuhalten:



Bei der Installation muss genügend Freiraum gelassen werden, damit das Gerät für etwaige Wartungseingriffe problemlos zugänglich ist. Der Ofen wird mit 4 verstellbaren Füßen geliefert, um die Aufstellung auf nicht perfekt ebenen Fußböden zu erleichtern: Um die Höhe eines Stellfußes zu verstellen, den Ofen etwas neigen und den betreffenden Stellfuß drehen. Bei Lieferung des Ofens ist der Raumtemperaturfühler mit einer Schelle an der Ofenrückseite angebracht; es wird empfohlen, die Schelle zu entfernen und den Fühler stabil so zu positionieren, dass die bestmögliche Temperaturmessung entsprechend der Umgebung und der Kabellänge gewährleistet wird. Für eine Temperaturmessung fern vom Ofen wird die Installation eines Raumthermostats/Uhrenthermostats empfohlen – siehe Abschn. 4.8.



- In Schlafzimmern, in Badezimmern und im Allgemeinen in Räumen, in denen bereits ein anderes Heizgerät aufgestellt ist, ist die Installation des Ofens ohne eine unabhängige Luftzufuhr nicht zulässig.
- Auf Holzfußböden muss das Gerät auf einem vorschriftsmäßigen Fußbodenschutz aufgestellt werden. Auf jeden Fall sind geeignete Brandbekämpfungsmittel bereit zu stellen.
- Die Installation des Ofens in Räume mit explosiver Atmosphäre ist nicht zulässig.

2.3 Lufteinlass

Der Ansauganschluss bzw. der Lufteinlass des Ofens befindet sich im hinteren Teil und hat einen runden Querschnitt mit einem Durchmesser von 50 mm.

In dem Raum, in dem der Ofen aufgestellt wird, muss die einströmende Luftmenge mindestens der notwendigen Verbrennungsluft entsprechen; aus diesem Grund muss die Verbrennungsluft, die notwendig ist, um den regulären Betrieb des Geräts zu garantieren, wie folgt angesaugt werden:

- ▶ aus dem Raum, sofern an einer Außenwand in Ofennähe ein mindestens 100 cm² großer und außen mit einem entsprechenden Gitter geschützter Außenlufteinlass vorgesehen ist und positioniert ist, um nicht versehentlich blockiert werden;
- ▶ oder über eine direkte Verbindung nach außen durch ein geeignetes, max. 1,5 m langes Rohr mit einem Innendurchmesser von mindestens 50 mm und Windschutz (Rohrkrümmer nach unten) am Ende.

Die Luftzufuhr kann auch über einen Raum neben dem Aufstellungsraum erreicht werden, sofern sie frei über bleibende Öffnungen nach außen erfolgt; dieser Raum darf nicht als Garage, Brennstofflager oder für mit Brandgefahr verbundene Tätigkeiten dienen.

2.4 Abgasführung

Der Rauch kann durch den Anschluss an ein herkömmliches Schornsteinrohr abgeführt werden.



- Die Funktionstüchtigkeit und der einwandfreie Zustand des Schornsteinrohrs sowie dessen Konformität mit den örtlichen, nationalen und europäischen Vorschriften ist unbedingt vom Installationstechniker zu prüfen.
- Es müssen zertifizierte Rohre und Anschlüsse mit angemessenen Dichtungen verwendet werden.
- Im Brandfall den Ofen ausschalten, sofort die Feuerwehr rufen und keine weiteren Löschversuche unternehmen.

2.4.1 Installationsarten

Nachstehend werden die Vorgaben und Anforderungen aufgeführt, die für die korrekte Installation eines Rauchabzugs gemäß der italienischen Norm UNI 10683 erfüllt werden müssen:

SCHORNSTEIN: Aufwärtsführende bauliche Vorrichtung zum Sammeln und zur Abführung der Verbrennungsprodukte einer, bzw. in den zulässigen Fällen mehrerer Feuerstätten in einer angemessenen Höhe vom Boden.

Technische Anforderungen des SCHORNSTEINS:

- abgasdicht mit vom Einsatz abhängiger Isolierung und Wärmedämmung;
- überwiegend senkrechter Verlauf mit Achsabweichungen < 45°;
- ausreichender Abstand von entflammbarem Material, mit Luftspalt oder isolierendem Zwischenraum;
- vorzugsweise mit rundem, konstantem, freiem und unabhängigem Querschnitt;
- der Schornstein sollte eine inspizierbare Kammer zum Auffangen fester Stoffe und eventuell sich bildendem Kondensat besitzen, die unter dem Eingang des Abgaskanals angebracht ist.

ABGASKANAL oder RAUCHROHR: Leitung oder Verbindungsstück zwischen Feuerstätte und Schornstein für die Abführung der Verbrennungsprodukte.

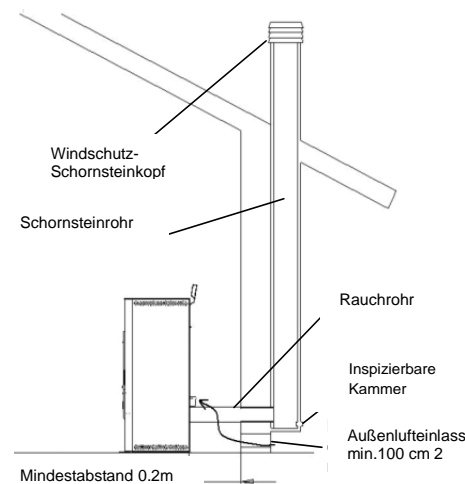
Technische Anforderungen an den ABGASKANAL:

- Der Abgaskanal darf keine Räume durchqueren, in denen die Installation von Heizgeräten verboten ist;
- die Verwendung von Metallschläuchen oder Rohren aus Asbestzement ist verboten;
- die Verwendung von Elementen mit Gegenneigung ist verboten;
- in den waagerechten Abschnitten darf der Kanalverlauf max. 3% Steigung haben;
- Die Länge des horizontalen Abschnitts muss kurz gehalten werden und darf auf keinen Fall länger als 3 m sein;
- ohne T-Stück darf nicht öfter als 3 Mal die Richtung gewechselt werden;
- bei Richtungswechsel > 90° max. 2 Rohrkrümmer mit einer horizontal gemessenen Länge von nicht über 2 m verwenden
- Der Abgaskanal muss einen konstanten Querschnitt haben und das Auffangen von Ruß gestatten.

SCHORNSTEINKOPF: Vorrichtung am oberen Ende des Schornsteins, die den Austritt der Verbrennungsprodukte in die Atmosphäre erleichtert.

Technische Anforderungen an den SCHORNSTEINKOPF:

- gleicher Querschnitt wie der Schornstein;
- der Nutzquerschnitt darf nicht kleiner als das Zweifache des Schornstein-Innendurchmessers sein;
- der Schornsteinkopf muss das Eindringen von Regen und Fremdkörpern verhindern und in jeder Witterung die Abführung der Verbrennungsprodukte sicherstellen;
- er muss eine angemessene Verdünnung der Produkte garantieren und außerhalb des Rückflussbereichs positioniert sein;
- er muss frei von mechanischen Saugvorrichtungen sein.



Die direkte Abführung der Verbrennungsprodukte muss vom Dach erfolgen. Die Abführung in geschlossene Bereiche, auch unter freiem Himmel, ist verboten.

2.5 Positionskontrolle von Brenntopf und Turbulatoren

Vor dem Einschalten des Ofens unbedingt kontrollieren, ob sich der Brenntopf in korrekter Position befindet, d.h. in den hierfür vorgesehenen Aufnahmen eingerastet ist. Außerdem kontrollieren, ob der Turbulatorrüttler in Ruhestellung, d.h. in unterer Stellung, steht. Eine falsche Position des Brenntopfes und/oder der Turbulatoren hat Betriebsstörungen und übermäßiges Verrußen des Glases zur Folge.



Jedes Mal, wenn das Gerät eingeschaltet werden, muss die korrekte Position des Brenntopfes und des Turbulatorrüttlers kontrolliert werden.

2.6 Elektrischer Anschluss

Das eine Ende des Netzkabels an die Steckdose an der Ofenrückseite, das andere Ende an eine Wandsteckdose anschließen. Die vom Stromnetz gelieferte Spannung muss den Angaben auf dem Typenschild des Ofens und den im vorliegenden Handbuch enthaltenen technischen Daten entsprechen.

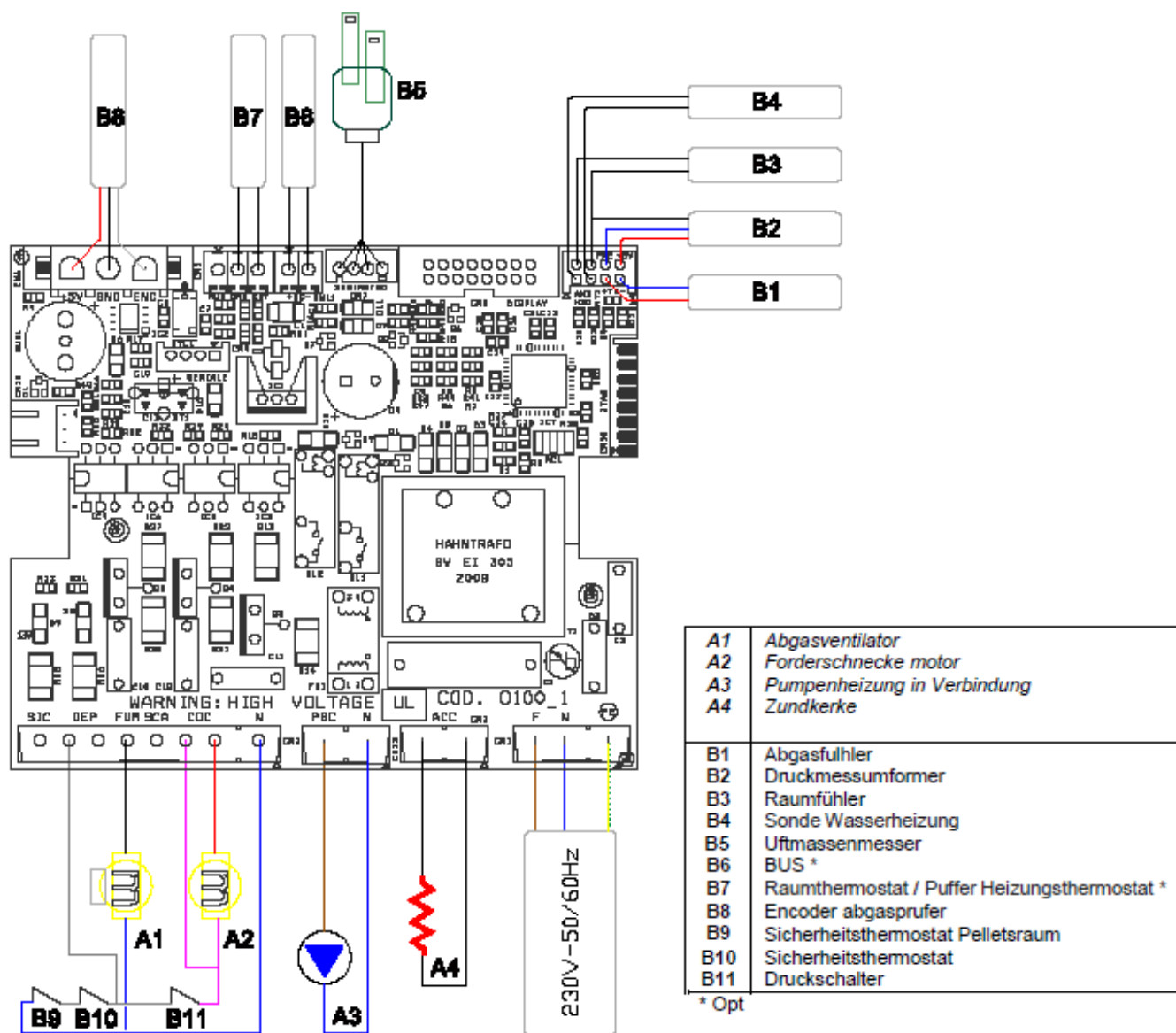
Stecken Sie das Gerät Netzkabel darf erst nach dem Abschluss der Installation und Montage der Vorrichtung verbunden sein und müssen zugänglich bleiben nach der Installation, wenn das Gerät frei von einem geeigneten zweipoligen Schalter und zugänglich ist.

Wenn der Ofen nicht benutzt wird, den Stromanschluss trennen.



- Die elektrische Anlage muss vorschriftsmäßig ausgeführt und gemäß den geltenden Bestimmungen mit einer Erdung und einem
- Fehlerstromschutzschalter ausgestattet sein.
- Das Netzkabel darf auf keinen Fall mit dem Abzugsrohr des Ofens in Berührung kommen.

2.7 Elektroschaltplan



2.8 Elektroschaltplan einer Mehrzonen-Anlage

Vor der Installation des Ofens muss festgestellt werden, was für eine Heizungsart vorhanden ist; gibt es mehrere Abschnitte, muss ein elektronischer Mehrzonenregler installiert werden, der als Optional erhältlich ist. Nur so kann eine Überhitzung der Heiztasche durch ein eventuelles gleichzeitiges Schließen der Abschnittsventile und eine daraus resultierende Blockierung des Warmwasserflusses verhindert werden.

2.9 Wasseranschlüsse

Die Wärmeleistung des Geräts ist vorab mit einer Berechnung des Wärmebedarfs des Gebäudes gemäß den geltenden Bestimmungen zu berechnen. Die Anlage muss mit allen Komponenten ausgestattet sein, die für einen korrekten und ordnungsgemäßen Betrieb erforderlich sind; gemäß den Vorschriften und den anerkannten Regeln der Technik müssen zwischen Ofen und Heizanlage die Sperr- und Rückschlagventile eingebaut werden, mit denen der Ofen für die Durchführung von Wartungseingriffen und/oder Kontrollen von der Anlage getrennt wird.

Das Wasser muss langsam in die Heiztasche eingefüllt werden, um die korrekte und vollständige Entlüftung zu gestatten (für eine Anlage mit geschlossenem Ausdehnungsgefäß zwischen 1,1 und 1,5 bar).

Der Pelletofen enthält den Heizwasserkreislauf mit Umwälzpumpe, Sicherheitsventil, Entlüfter, Temperaturfühler und Druckmessumformer. Wird die Heizanlage abschnittsweise gesteuert, muss unbedingt ein auf Anfrage erhältlicher Mehrzonenregler eingebaut werden.

Um den Wert des Gerätes hydraulischen Systemdruck anzuzeigen ist notwendig, um die KOCHER STATUS-Menü aufzurufen und die Funktion auszuwählen.

Für den Anschluss des Heizofens an eine Brauchwasseranlage wenden Sie sich bitte an einen kompetenten Fachmann, um die Wasseranschlüsse und die Leistungen der ganzen Anlage zu optimieren, ohne die Funktionen des Geräts einzuschränken.

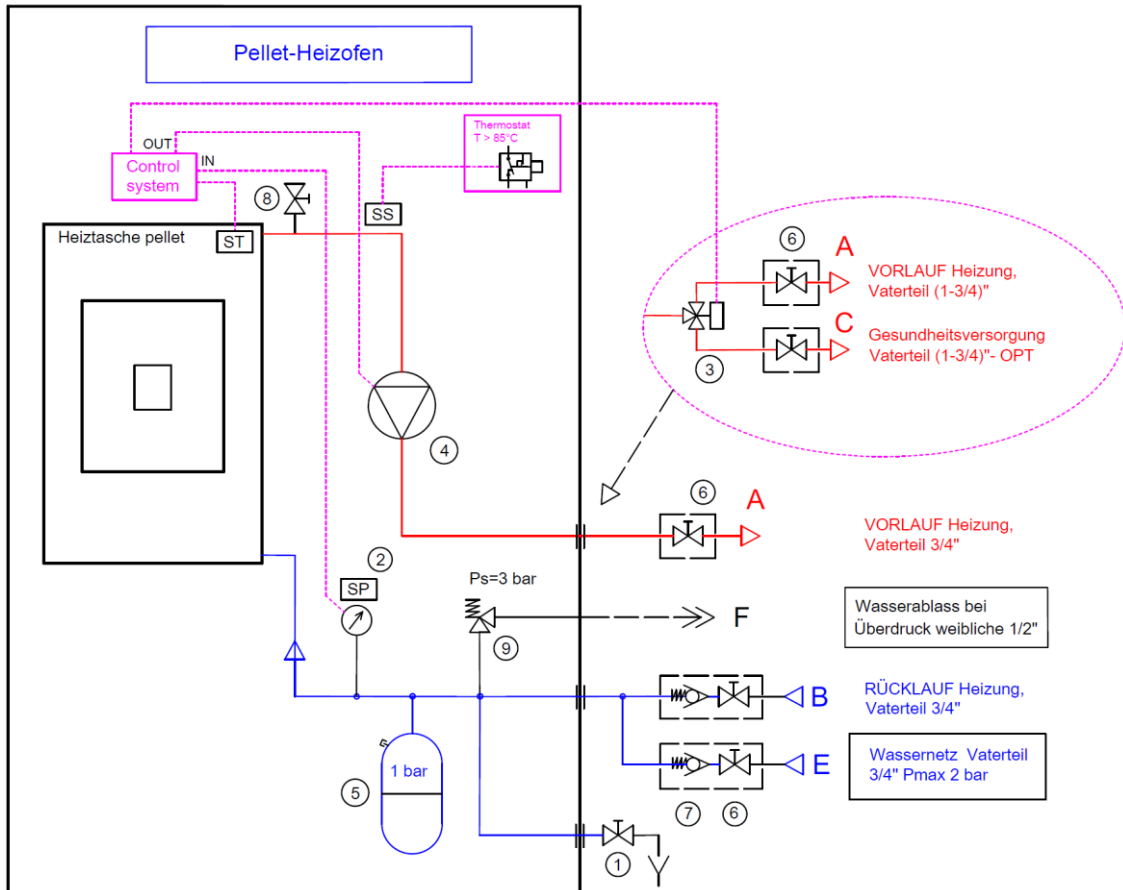
Für den Anschluss an den Brauchwasserkreislauf muss außen am Ofen ein monostabiles 3-Wege-Ventil installiert werden, während der Kreislauf mit der Brauchwasserpumpe nicht in Betrieb ist.

Für den Anschluss des 3-Wege-Ventils an die Brauchwasseranlage muss folgende optionale Ausstattung angefordert werden: zusätzliche Steckkarte Mod. "O074".



Während des Transports können sich die Dichtungen des Wasserkreises lockern und/oder nachgeben, sodass später während des Betriebs Wasser austritt. Deshalb sollten die Anschlüsse der Pumpen und der Heiztasche sowohl beim Befüllen als auch nach den ersten Betriebsstunden kontrolliert und die in der Anlage gebliebene Restluft abgelassen werden.

Hydraulikschaltplan Pellet-Heizofen 10-15 kW_10-2015



ZEICHENERKLÄRUNG :

- ① Ablasshahn
- ② Drucksensor / Manometer
- ③ Motorisiertes Dreiwegeventil-OPT*
- ④ Umwälzpump
- ⑤ Membran-Druckgefäß
- ⑥ Hahn / Sperrventil *
- ⑦ Rückschlagventil *

- ⑧ Entlüftung Heiztasche / Kreislauf
- ⑨ Sicherheitsventil P max. 3 bar
- SS Sicherheitssensor T > 85°C
- ST Wassertempersensor
- SP Drucksensor Kreislauf

* Bei Installation in die Anlage einzubauende Ventile nicht im Lieferumfang Geräts enthalten

2.10 Notfallmaßnahmen

Auf jeden Fall sind geeignete Brandbekämpfungsmittel bereit zu stellen. Im Brandfall folgendermaßen vorgehen:



- Stromzufuhr sofort trennen.
- Mit Feuerlöschern löschen.
- Sofort die Feuerwehr rufen.
- Nicht mit Wasser löschen.

3 SICHERHEITSRELEVANTE HINWEISE UND VORRICHTUNGEN

3.1 Sicherheitsabstand von entflammaren Materialien

Um den Ofen herum muss ein Mindestsicherheitsabstand von entflammaren Materialien eingehalten werden, damit sich diese nicht durch Überhitzung entzünden; die entsprechenden Abstände sind in der technischen Tabelle des Handbuches und auf dem Typenschild angegeben.

Fußboden: Wenn der Fußboden aus empfindlichem und entflammarem Material besteht, sollte als Ofen-Unterlage eine Platte aus Stahl oder gehärtetem Glas benutzt werden (siehe Kapitel 2 Transport und Installation). Zu besonders empfindlichen Einrichtungsgegenständen wie Möbel, Vorhänge, Sofas muss eine beachtliche Entfernung vom Ofen eingehalten werden

3.2 Sicherheitsvorrichtung Abgasführung

Bei normalem Betrieb herrscht in der Brennkammer Unterdruck, was das Austreten von Rauch in den Raum verhindert. Wird der erforderliche Unterdruck nicht erreicht oder ist der Rauchabzug verstopft, erfasst der Unterdruckwächter den Unterdruckmangel in der Brennkammer oder der Luftmassenmesser erkennt das Fehlen der Verbrennungsluftzufuhr; über die elektronische Regelung wird der Schneckenmotor ausgeschaltet und der Benutzer mit einer der folgenden Meldungen auf dem Bedienpanel auf die Störung hingewiesen 'AL8 KEIN UNTERDRUCK' oder 'AL9 UNGENÜGENDER ZUG'.

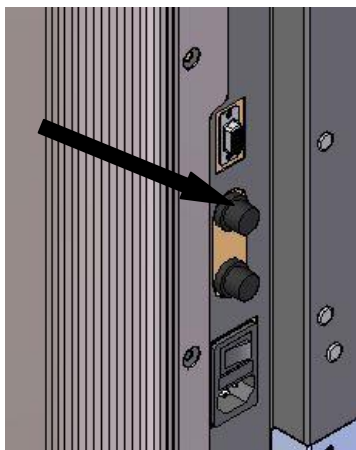
3.3 Überdruckventil in der Verbrennungskammer

Eventuelle und/oder plötzliche Überdrücke der Verbrennungsgase in der Kammer und in den Rauchabzugsleitungen werden durch das Öffnen der Sicherheitsventile, die sich am vorderen Teil der Brennkammer befinden, abgelassen. Während des normalen Betriebs sind diese Ventile durch das eigene Gewicht und den Unterdruck der Kammer geschlossen und verhindern dadurch einen eventuellen Rauchaustritt.



Die Sicherheitsventile regelmäßig auf ihre Funktionstüchtigkeit und ihren Zustand überprüfen.

3.4 Überhitzung - Sicherheitsthermostate



An der unteren Wand des Pelletbehälters, und zwar am Pelletförderer sowie am oberen Teil der Heitzasche befinden sich zwei Temperaturfühler, die an den jeweiligen Sicherheitsthermostaten angeschlossen sind, die bei Überhitzung die Pelletzuführung automatisch unterbrechen. In diesem Fall laufen das Saugzuggebläse und/oder die Ventilatoren weiter, damit der Ofen schnell abkühlen kann. Die Anomalie wird mit der Meldung 'AL 7 THERMOSICHERUNG' am Bedienpanel angezeigt. Bei Ansprechen des Thermostats folgendermaßen vorgehen

- ▶ Den Ofen mindestens 45 Minuten abkühlen lassen.
- ▶ Den Thermostat durch Drücken der Resettaste neben dem Schalter an der Ofenrückseite zurücksetzen (siehe nebenstehende Abbildung).
- ▶ Den Ofen dann ganz normal wieder einschalten.

Ansprechtemperatur des Thermostats am Pelletbehälter : > 85°C

Ansprechtemperatur des Thermostats an der Heitzasche: > 95°C

3.5

- Das ... verhindert durch:
- ▶ ... immer siehe Absatz 3.2
 - ▶ Siphonform des Pelletzuführungskanals.
 - ▶ Überhitzungsschutz des Pelletbehälters siehe Absatz 3.4.

tz im Pelletzuführungskanal

3.6 Überstrom-Schutzvorrichtung

Der Ofen ist durch 2A-Sicherung(en) an der Zuleitung des hinten angebrachten Hauptschalters gegen Überstrom geschützt.

3.7 Schutz bei Stromausfall

Ein vorübergehender Stromausfall beeinträchtigt den Sicherheitsstandard des Ofens nicht und die Behältertemperatur kann aufgrund der begrenzten Pelletmenge im Brenntopf nicht zu hoch werden (< 85 °C). Während des Stromausfalls kann für kurze Zeit Rauch in den Raum austreten, was jedoch ungefährlich ist.



An den Sicherheitseinrichtungen dürfen keine Eingriffe vorgenommen werden.

3.8 Überdruckventil Wasserkreis

Ein eventueller Überdruck des Wassers in der Kammer von P>3 bar wird durch Ansprechen des an der Wasseranlage im Ofen eingebauten Sicherheitsventils abgelassen.



An den Sicherheitseinrichtungen dürfen keine Eingriffe vorgenommen werden.

3.9 Abgasventilator defekt

Wenn aus irgendeinem Grund der Abgasventilator stehen bleibt, blockiert die elektronische Regelung sofort die Pelletzuführung und die Meldung 'AL4 ABGASVENT-DEFEKT' wird angezeigt.

4 GEBRAUCH DES OFENS

4.1 Vorwort

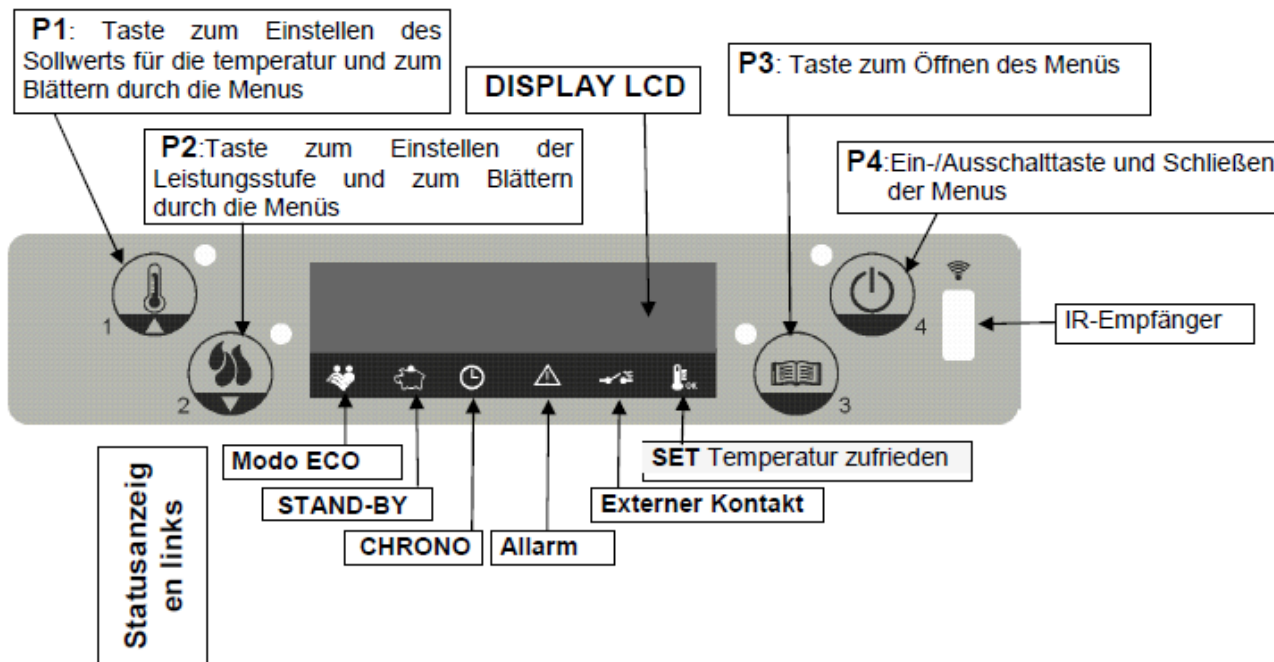
Der Pelletofen vereint die wohlige Wärme von Holzfeuer mit der bequemen automatischen Temperaturregelung und der Möglichkeit, die Ein- und Ausschaltung für die ganze Woche zu programmieren.

Für einen sicheren und zuverlässigen Betrieb befolgen Sie bitte die nachstehenden Vorschriften:

- Bei der Erstinbetriebnahme können unangenehme Gerüche auftreten, daher sollten Sie für eine gute Belüftung des Raums sorgen. Dies gilt vor allem für die erste Betriebszeit.
- Der Behälter darf ausschließlich mit Pellets beschickt werden; beim Nachfüllen vermeiden, dass der Beutel mit der heißen Oberfläche des Ofens in Kontakt kommt.
- Keinen anderen Brennstoff als Holzpellets, die die Vorschriften erfüllen, in den Ofen einführen.
- Der Ofen darf nicht zur Müllverbrennung verwendet werden.
- Der Ofen darf ausschließlich mit geschlossener Feuerraumtür betrieben werden.
- Die Dichtungen der Feuerraumtür sind regelmäßig zu prüfen, um Luftinfiltrationen auszuschließen.
- Um eine guten Wirkungsgrad und einen einwandfreien Betrieb zu gewährleisten, muss der Brenntopf vor jeder Pelletbeschickung gereinigt werden.
- Beim erstmaligen Anfeuern darf der Ofen nicht überhitzt werden, sondern muss allmählich auf Betriebstemperatur gebracht werden.
- Aufgrund der Wärmeausdehnung kann der Ofen beim Anzünden, während des Betriebs und beim Ausschalten leichte Geräusche von sich geben.

4.2 Bedienpanel

Der Ofen wird über ein Bedienpanel mit vier Tasten und einem LCD-Display bedient. Vom Bedienpanel kann der Ofen ein- und ausgeschaltet, der Betrieb geregelt, das Regel- und das Wartungsprogramm eingerichtet werden. Nachstehend ist das Bedienfeld mit den Hauptfunktionen der Tasten dargestellt:



4.3 Zündvorgang

Vor dem Anzünden des Ofens müssen folgende Kontrollen durchgeführt werden:

- Die Betriebsanleitung muss gelesen und verstanden worden sein.
- Der Behälter muss mit Pellets gefüllt sein.
- Die Brennkammer muss sauber sein.
- Der Brenntopf muss sauber, vollständig frei von eventuellen Verbrennungsrückständen und korrekt im Brenntopfhalter positioniert sein.
- Feuerraumtür und Aschekasten müssen dicht verschlossen sein.

- Wenn der Ofen zum ersten Mal in angefeuert wird, alle brennbaren Teile (Betriebsanleitung/Etikett) aus dem Feuerraum nehmen und von der Glasscheibe entfernen.



- Wird der Ofen nach längerem Stillstand eingeschaltet, muss die Brennkammer vollständig gereinigt werden. Außerdem sind die eventuell schon lange im Behälter liegenden Pelletreste durch neue Pellets zu ersetzen, da dieser Brennstoff feucht und nicht mehr zur Verfeuerung geeignet ist.

Zum Anzünden des Ofens die Taste P4 am Bedienpanel ein paar Sekunden lang drücken. Auf dem LCD-Display erscheint die Anzeige START. Diese Phase ist automatisch und wird von der elektronischen Regelung gesteuert, ohne die Parameter ändern zu können. Der Ofen führt nacheinander die Anfeuerungsphasen gemäß den Parametervorgaben durch, bis die Betriebsbedingungen erreicht sind. Wenn die Abgastemperatur nach Ablauf einer bestimmten Zeit nicht den zulässigen Mindestwert erreicht hat, schaltet der Ofen auf Alarmzustand.



- Der Kessel darf nicht mit entzündlichen Flüssigkeiten angezündet werden.
- Sollten wiederholt Probleme beim Anzünden auftreten, kontaktieren Sie bitte den Kundendienst.

4.4 Arbeit

Nach erfolgreichem Abschluss der Anfeuerungsphase wechselt der Ofen auf den normalen Betriebszustand BETRIEB. Die Heizungsleistung kann durch Drücken der Taste P2, und anschließend der Taste P1 und P2 vom Höchstwert 5 bis zu einem Mindestwert 1 geregelt werden.

Wenn die Abgastemperatur den eingestellten Höchstwert erreicht, erscheint auf dem Display die Anzeige MODULIEREN und der Ofen aktiviert den Vorgang zur Flammenmodulation, ohne dass der Bediener eingreifen muss. Falls die Temperatur weiterhin ansteigt, erscheint nach einem eingestellten Grenzwert der Alarm HOT ABGASE und der Ofen aktiviert den Abschaltvorgang.

Während des normalen Betriebs wird in bestimmten vorgegebenen Zeitabständen die Betriebsart 'BRENNTOPFREINIGUNG' aktiviert, deren Dauer von wenigen Sekunden ebenfalls vorgegeben ist.



- Unbedingt den Füllstand der Pellets im Behälter kontrollieren, um zu vermeiden, dass die Flamme aufgrund von Brennstoffmangel erlischt.
- Zum Einfüllen der Pellets muss der Kessel ausgeschaltet sein.
- Die Abdeckung des Pelletbehälters muss immer geschlossen bleiben und darf nur zum Einfüllen des Brennstoffs geöffnet werden.
- Die Pelletsäcke müssen in mindestens 1,5 m Entfernung vom Ofen aufbewahrt werden.

Die Funktionsweise des Ofens hängt von der Art der durchgeführten Installation ab. Es wird zwischen den nachstehend genannten Fällen unterschieden.

4.4.1 Regelung über internen Raumtemperaturfühler

Auf dem Display wird abwechselnd die im Ofen gemessene Wassertemperatur und die Lufttemperatur angezeigt. Durch Drücken der Taste P1 und anschließend der Tasten P1 und P2 kann der Sollwert für die Wassertemperatur auf min. 40 °C bis max. 80 °C eingestellt werden.

Wenn die Wassertemperatur den eingestellten Sollwert erreicht, schaltet der Ofen auf Modulation, d.h. in P1.

Werden hingegen nacheinander die Tasten P1 und anschließend P3 gedrückt, kann der Sollwert für die Raumtemperatur auf min. 7 °C bis max. 40 °C eingestellt werden.

Wenn die Lufttemperatur den eingestellten Sollwert erreicht, schaltet der Ofen nach ein paar Minuten je nach Einstellung im Menü 05 STANDBY entweder auf Modulation um oder schaltet ganz ab, und das entsprechende Symbol auf dem Display leuchtet auf.

4.4.2 Regelung über externen Raumthermostat

Auf dem Display wird die Wassertemperatur angezeigt. Durch Drücken der Taste P1 und anschließend der Tasten P1 und P2 kann der Sollwert für die Wassertemperatur auf min. 40 °C bis max. 80 °C eingestellt werden.

Wenn die Wassertemperatur den eingestellten Sollwert erreicht, schaltet der Ofen auf Modulation, d.h. in P1.

Wenn die Lufttemperatur den im externen Thermostat eingestellten Sollwert erreicht, schaltet der Ofen nach ein paar Minuten je nach Einstellung im Menü 05 STANDBY entweder auf Modulation um oder schaltet ganz ab, und das entsprechende Symbol auf dem Display leuchtet auf.

4.4.3 Regelung mittels Wassertemperaturfühler

Auf dem Display wird die im Ofen gemessene Wassertemperatur angezeigt. Durch Drücken der Taste P1 und anschließend der Tasten P1 und P2 kann der Sollwert für die Wassertemperatur auf min. 40 °C bis max. 80 °C eingestellt werden. Wenn die Wassertemperatur den im eingestellten Sollwert erreicht, schaltet der Ofen nach ein paar Minuten je nach Einstellung im Menü 05 STANDBY entweder auf Modulation um oder schaltet ganz ab, und das entsprechende Symbol auf dem Display leuchtet auf.

4.4.4 Warmwasserspeicher (Puffer) mit Fühlerregelung

Auf dem Display wird die im Speicher gemessene Wassertemperatur angezeigt. Durch Drücken der Taste P1 und anschließend der Tasten P1 und P2 kann der Sollwert für die Wassertemperatur auf min. 40 °C bis max. 80 °C

eingestellt werden. Wenn die Wassertemperatur den eingestellten Sollwert erreicht, schaltet der Ofen auf Standby und das entsprechende Symbol auf dem Display leuchtet auf. In dieser Konfiguration kann der Standby-Modus nicht deaktiviert werden.

4.4.5 Warmwasserspeicher (Puffer) mit Regelung über externen Thermostat

Auf dem Display wird die im Ofen gemessene Wassertemperatur angezeigt. Durch Drücken der Taste P1 und anschließend der Tasten P1 und P2 kann der Sollwert für die Wassertemperatur auf min. 40 °C bis max. 80 °C eingestellt werden. Wenn die Wassertemperatur den eingestellten Sollwert erreicht, schaltet der Ofen auf Standby und das entsprechende Symbol auf dem Display leuchtet auf. In dieser Konfiguration kann der Standby-Modus nicht deaktiviert werden.

4.5 Ausschalten

Zum Ausschalten des Ofens die Taste P4 ein paar Sekunden lang drücken. Die Förderschnecke wird sofort angehalten, das Saugzuggebläse schaltet auf eine hohe Drehzahl und auf dem Display erscheint die Meldung ENDREINIGUNG. Der Motor des Saugzuggebläses bleibt eingeschaltet, bis die Ofentemperatur ausreichend gesunken ist. Am Ende des Vorgangs erscheint auf dem Display die Meldung AUS.

Während der Abschaltphase kann der Ofen nicht wieder eingeschaltet werden, bevor die Abgastemperatur für eine vorgegebene Dauer unter einen ebenfalls vorgegebenen Wert gesunken ist. Bei Drücken der Einschalttaste erscheint die Meldung ABKÜHLEN, BITTE WARTEN.

4.6 Menü

Mit der Taste P3 wird das Menü geöffnet. Es gliedert sich in elf Untermenüs, von denen der Zugriff auf die Einstellungen der elektronischen Regelung möglich ist. Die Tasten P1 und P2 dienen zum Blättern durch die verschiedenen Untermenüs, die Taste P3 zum Öffnen und die Taste P4 zum Schließen.

4.6.1 Menü 02 – Uhr einstellen

Bevor der Ofen in Betrieb genommen wird, müssen Uhrzeit und Datum eingestellt werden, damit die eventuelle Programmierung des Uhrenthermostats möglich ist. Die elektronische Regelung ist mit einer 3-Volt-Lithiumbatterie Typ CR2032 ausgestattet, dank der die interne Uhr eine Autonomie von über 4-5 Jahren hat; falls die Uhr bei Ausfall der Stromversorgung des Ofens die Uhrzeit nicht gespeichert hält oder wenn bei Wiedereinschalten eine Reihe von Nullen angezeigt wird, muss die Batterie vom Kundendienst ausgewechselt werden. Zum Einstellen der Uhr mit der Taste P3 das Menü öffnen und mit den Tasten P1 und P2 die Stunde einstellen. Durch erneutes Drücken von P3 wird auf die Einstellung der Minuten, des Tages, des Monats, des Jahres gewechselt.

4.6.2 Menü 03 – Uhrenthermostat aktivieren

Dient zur Aktivierung aller Funktionen des Uhrenthermostats. Zur Aktivierung des Uhrenthermostats das erste Untermenü UHRENTHERMOSTAT AKTIVIEREN öffnen und mit P1 oder P2 auf ON stellen. Das entsprechende Symbol auf dem Display leuchtet auf und die Programmierung ist aktiv. Die manuelle Steuerungen des Bedienfelds und der Fernbedienung haben allerdings weiterhin Vorrang vor der Programmierung.

Im zweiten Untermenü PROGRAM TAG kann das Tagesprogramm des Uhrenthermostats mit den Tasten P1 und P2 aktiviert oder deaktiviert werden. Wird anschließend die Taste P3 gedrückt, ist die Eingabe von bis zu zwei Betriebsphasen möglich, die von den eingestellten Uhrzeiten begrenzt werden. Im dritten Untermenü PROGRAM WOCHEN können die Funktionen des Wochenprogramms des Uhrenthermostats aktiviert, deaktiviert und eingestellt werden. Genauso wie vorgehen, wie im vorherigen Abschnitt beschrieben. Die Eingabe von bis zu vier Betriebsphasen ist möglich, die jeweils von den eingestellten Uhrzeiten und Tagen begrenzt werden.

Im vierten Untermenü PROGRAM WOCHENENDE können die Funktionen des Uhrenthermostats am Wochenende aktiviert, deaktiviert und eingestellt werden. Genauso wie vorgehen, wie im vorherigen Abschnitt beschrieben. Die Eingabe von bis zu zwei Betriebsphasen ist möglich, die jeweils von den eingestellten Uhrzeiten begrenzt werden.



Die Programmierung muss mit größter Sorgfalt durchgeführt werden. Darauf achten, dass sich die Aktivierungs- und/oder Deaktivierungszeiten nicht am selben Tag in verschiedenen Programmen überlagern.

Um ein unbeabsichtigtes Ein- und Abschalten zu vermeiden, jeweils immer nur ein Programm aktivieren.

4.6.3 Menü 04 – Sprache wählen

Mit dieser Option kann die gewünschte Sprache unter den zur Verfügung stehenden gewählt werden.

4.6.4 Menü 05 – Standbybetrieb

Bei Wahl von ON leuchtet das entsprechende Symbol auf dem Display auf und der Ofen schaltet automatisch ab, nachdem die Raumtemperatur für eine vorgegebene Zeit $T_{set} + \Delta T$ über dem Sollwert geblieben ist.

Die nächste automatische Einschaltung ist erst dann möglich, wenn die Raumtemperatur ein paar Grade unter dem eingestellten Wert liegt $T_{set} - \Delta T$ (Voreinstellung $\Delta T = 2$ °C). Bei Wahl von OFF ist nicht der Standbybetrieb, sondern

die Funktion Modulation aktiv. Daher funktioniert der Ofen auf der kleinsten Leistungsstufe, wenn die Temperatur den Sollwert übersteigt. Wenn die Installation die Verwendung eines Speichers vorsieht, ist der Standby-Modus an ON gebunden und kann nicht deaktiviert werden.

4.6.5 Menü 06 – Modus Summer

Mit dieser Option kann der Alarmton des Ofens aktiviert oder deaktiviert werden.

4.6.6 Menü 07 – Erste Pelletfüllung

Diese Option dient zur Vorfüllung mit Pellets für eine vorgegebene Dauer. Diese Funktion kann nur aktiviert werden, wenn der Ofen abgeschaltet und kalt ist und wird verwendet, wenn die Befüllschnecke leer ist, weil die Pellets aufgebraucht sind. Die Füllung wird mit der Taste P1 gestartet und mit der Taste P4 abgebrochen.

4.6.7 Menü 08 – Betriebszustand des Ofens

Diese Option ist ausschließlich dem vom Kundendienst COLA befugten Techniker vorbehalten.

4.6.8 Menü 09 – Techniker Einstellungen

Diese Option ist ausschließlich dem vom Kundendienst COLA befugten Techniker vorbehalten.



Die technischen Parameter im Menü 09 dürfen nur von hierzu befugtem Fachpersonal geändert werden; etwaige willkürliche Änderungen können ernste Schäden verursachen und entbinden die Firma COLA von jeder Haftung.

4.6.9 Menü 10 – Installationseinstellungen

Diese Option ist ausschließlich dem vom Kundendienst COLA befugten Techniker vorbehalten.

4.7 Fernbedienung

Die Fernbedienung funktioniert mit den am Bedienpanel vorgenommenen Einstellungen und dient zum Ein-/Ausschalten des Ofens sowie zur Regelung der Leistung und der gewünschten Temperatur.

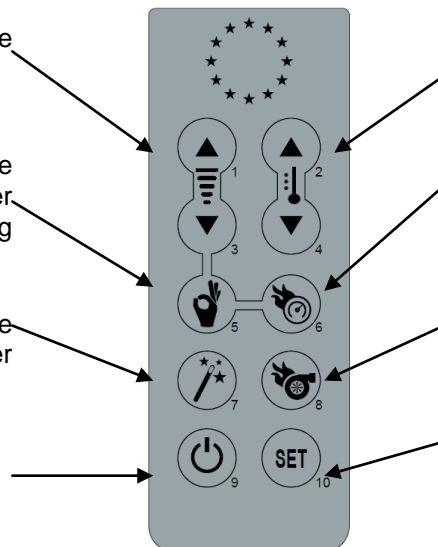
Die Fernbedienung gestattet folgende Vorgänge:

P1 und P3: Tasten für die Einstellung der Leistungsstufe

P5: Taste für die Aktivierung/Deaktivierung der Funktion KOMFORT (Aktivierung der kleinsten Leistungsstufe)

P7: Taste für die Aktivierung/Deaktivierung der Funktion MAGIC CLEANING

P9: Ein-/Ausschalttaste und Schließen der Menüs



P2 und P4: Tasten für die Einstellung des SOLLWERTS für die Raumtemperatur

P6: Taste für die Aktivierung/Deaktivierung der Funktion QUICK

P8: Taste für die Aktivierung/Deaktivierung der Funktion TURBO

P10: Taste zum Öffnen des MENÜS

P5 - Funktion KOMFORT: Durch Drücken dieser Taste werden die Leistungsstufe P1 und das Gebläse forciert. Bei Deaktivierung dieser Funktion werden Leistungsstufe und Gebläse auf den vor der Aktivierung bestehenden Wert zurückgesetzt. Diese Funktion respektiert und führt den STANDBY-Betrieb aus.

Bei den HYDRO-Versionen reduziert die COMFORT-Funktion nur die Leistung auf P1.

P6 - Funktion QUICK: Durch Drücken dieser Taste wird die Leistungsstufe des Geräts auf P5 forciert und die zuvor eingestellte Leistungsstufe gespeichert. Auch das Gebläse, sofern vorhanden, wird auf AUTOMATIKBETRIEB (also höchste Lüfterstufe) forciert und die vorherige Gebläsestufe gespeichert. Wird diese Taste gedrückt, solange die Funktion Komfort aktiv ist, werden Leistung und Gebläse auf den zuvor gespeicherten Wert zurückgesetzt.

Sobald der Raum-Sollwert oder der Wasser-Sollwert erreicht ist, schaltet der Ofen zusammen mit dem Gebläse auf Leistungsstufe P1 um.

P7 - Funktion MAGIC CLEANING: Durch Drücken dieser Taste bei laufendem Gerät wird die BRENNERTOPFREINIGUNG forciert. Auf OFF wird das Gerät bei Aktivierung dieser Funktion auf ENDREINIGUNG gesetzt. Wird die Taste im Status ENDREINIGUNG erneut gedrückt, wird die Zeitschaltuhr der ENDREINIGUNG zurückgesetzt, die Sicherheitskontrollen der Rauchtemperatur bleiben daher intakt.

P8 - Funktion TURBO: Wie Funktion QUICK mit dem Unterschied, dass der Ofen bei Erreichen des Raum-Sollwerts oder des Wasser-Sollwerts nicht in Leistungsstufe P1 umschaltet, sondern nur auf Sicherheit Rauch umschaltet.

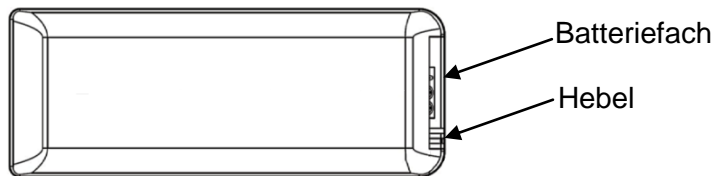
4.7.1 Batterie wechseln

Die Fernbedienung wird von einer an der Unterseite des Geräts befindlichen 3V-Batterie Typ CR2025 gespeist. Die Batterie wird wie folgt eingelegt und gewechselt:

- Den gezeigten Hebel betätigen.
- Das Batteriefach ganz herausnehmen und die Batterie auswechseln (3V-Batterie Typ CR2025), dabei auf die korrekte Polung achten.
- Das Batteriefach wieder einsetzen.
- Die einwandfreie Funktionsweise bei laufendem Gerät kontrollieren.



- Die Fernbedienung fern von direkten Wärmequellen und Wasser halten.
- Die Batterien der Fernbedienung müssen ersetzt und separat gemäß den örtlichen Umweltschutzbestimmungen in speziellen Behältern sicher entsorgt werden.



4.8 Installationsart

Die Installationsart des Ofens hängt von der Art der Wasseranlage ab, an die er angeschlossen werden soll. Außerdem hängt sie davon ab, ob ein externer Thermostat oder der interne Temperaturfühler eingesetzt wird. Zur Durchführung der korrekten Strom- und Wasseranschlüsse wenden Sie sich bitte an einen Fachtechniker.

4.9 Außerbetriebnahme (Ende der Heizperiode)

Wird der Ofen für längere Zeit nicht benutzt, folgendermaßen vorgehen

- Den Pelletsbehälter vollständig ausleeren.
- Die Stromzufuhr trennen und das Kabel vom Schalter entfernen;
- Gründlich säubern und bei Bedarf alle beschädigten Teile von Fachpersonal ersetzen lassen.
- Den Ofen abdecken, um ihn vor Staub zu schützen.
- An einem trockenen, witterungsgeschützten Ort unterstellen.

5 REINIGUNG DES OFENS

Der Ofen muss unbedingt regelmäßig gereinigt werden, um zu vermeiden, dass das Glas verrußt, eine schlechte Verbrennung auftreten kann, sich Asche und unverbrannte Teile im Brenntopf ansammeln, die Heizleistung abnimmt. Der Ofen darf nur mit geschlossener Feuerraumtür betrieben werden.

Die Dichtungen der Feuerraumtür sind regelmäßig zu prüfen, um das Eindringen von Luft zu vermeiden; die Brennkammer und die Pelletrohrleitung arbeiten nämlich mit Unterdruck, der Rauchabzug dagegen mit leichtem Druck. Die ordentliche Reinigung wird normalerweise vom Kunden unter Befolgung der im Benutzerhandbuch enthaltenen Anleitungen vorgenommen, während die außerordentliche Wartung mindestens 1 Mal pro Jahr vom Vertragskundendienst durchgeführt werden muss.



- Zur Reinigung aller Teile muss der Ofen kalt und vom Stromnetz getrennt sein.
- Die Reinigungsrückstände gemäß den geltenden örtlichen Vorschriften entsorgen.
- Der Ofen darf auf keinen Fall ohne Außenverkleidungen in Betrieb gesetzt werden. Während des Zündvorgangs und/oder beim normalen Betrieb die Bildung von Rauch und unverbrannten Stoffen vermeiden,

Nachstehend werden die Kontroll- und/oder Wartungsarbeiten zusammengefasst, die für den korrekten Gebrauch und Betrieb des Ofens erforderlich sind.

Teile / Intervall Art der Reinigung	<u>1 Tag</u> ordentliche	<u>2-3 Tage</u> ordentliche	<u>1 Monat</u> ordentliche	<u>2 - 3</u>	<u>1 Jahr</u> außerordentliche
--	-----------------------------	--------------------------------	-------------------------------	--------------	-----------------------------------

	Reinigung	Reinigung	Reinigung	Monate ordentliche Reinigung	Reinigung: wird vom technischen Kundendienst durchgeführt
Brennschale	■				
Aschefach/-kasten		■			
Glasscheibe Tür		■			
Rohrbündel Heiztasche					■
Sammelleitung Saugzuggebläse	–			■	■
Dichtung Tür - Glasscheibe					■
Schornsteinrohr – Rauchrohr					■

5.1 Reinigung der Brennschale

Den Brenntopf herausnehmen und eventuelle Rückstände, die sich in der Brennkammer und im Brenntopfhalter abgelagert haben, beseitigen. Hierfür kann ein Aschesauger verwendet werden. Diese Arbeit muss **täglich** vorgenommen werden, vor allem, wenn sich unverbranntes Material angesammelt hat, damit eine optimale Verbrennung gewährleistet ist, da durch die Löcher des Brenntopfes die für die Verbrennung erforderliche Luft dringen muss.



Der Brenntopf muss bündig und luftdicht auf dem Brenntopfhalter aufliegen, und zwar auf der gesamten Umrandung.

5.2 Reinigung des Aschebehälters

Direkt unter dem Brenntopf/dem Brenntopfhalter befindet sich ein herausnehmbarer Aschebehälter. Um diesen zu reinigen, die Feuerraumtür öffnen und mit einem Aschesauger die Asche und eventuelle Verbrennungsrückstände entfernen. Nach der Reinigung muss die Tür geschlossen werden. Der Aschebehälter muss je nach Ofengebrauch **alle 2-3 Tage** gereinigt werden.

5.3 Reinigung der Glasscheibe

Das Glas kann mit einem feuchten Tuch und einem Spezialreiniger ohne Scheuermittel gereinigt werden. Zwischen Glas, Glashalter und Feuerraumtür am unteren und oberen Teil sind entsprechende Schlitze für die Luftzirkulation an der Innenfläche des Glases angebracht. Diese Schlitze unbedingt von Aschen- und Staubresten freihalten. Den gesamten Rand der Glasscheibe auf der Türinnen- und -außenseite daher regelmäßig reinigen.

5.4 Reinigung des Saugzuggebläses und der Brennkammer

Mindestens **einmal jährlich** muss die Brennkammer gereinigt und alle Verbrennungsrückstände von den innen verlaufenden Rauchrohren und von der Abgasführung entfernt werden. Hierzu nach Lösen der entsprechenden Befestigungsschrauben die obere Ofenabdeckung, die Abdeckung der Heiztasche entfernen und dann die Turbulatoren und die Rauchrohre in der Kammer reinigen.

Außerdem muss unbedingt das unter der Kammer befindliche Saugzuggebläse gereinigt werden, zu dem man nach Entfernen des Aschkastens Zugang hat.

Alle 3-4 Monate die Innenwände der Brennkammer mit geeigneten Utensilien (Pinseln) reinigen und gegebenenfalls die Vermiculitwand ersetzen, die als Verschleißmaterial gilt.

Das Glas kann mit einem feuchten Tuch und einem Spezialreiniger ohne Scheuermittel gereinigt werden.

Zwischen Glas, Glashalter und Feuerraumtür am unteren und oberen Teil sind entsprechende Schlitze für die Luftzirkulation an der Innenfläche des Glases angebracht. Diese Schlitze unbedingt von Aschen- und Staubresten freihalten. Den gesamten Rand der Glasscheibe auf der Türinnen- und -außenseite daher regelmäßig reinigen.

Alle 1800 Betriebsstunden oder 2000 Kg pellet, fordert der Ofen mit der Meldung '**SERVICE FÄLLIG**' eine (nicht von Garantie gedeckte) außerordentliche Wartung durch Fachpersonal an, das eine vollständige Reinigung und die Rücksetzung der Meldung vornimmt.



Durch Stöße oder gewaltsames Vorgehen kann das Saugzuggebläse beschädigt und dessen lauter Betrieb verursacht werden, deshalb sollte mit diesem Vorgang unbedingt qualifiziertes Fachpersonal betraut werden.

5.5 Reinigung des Luftmassenmessers

In das Rohr ist ein Luftmassenmesser eingebaut (Messgerät der Verbrennungsluftzufuhr), der regelmäßig, d.h. alle 3-4 Monate, mit geeigneten Mitteln (Druckluftstrahl oder geeignete Pinsel) innen gereinigt werden muss.

5.6 Reinigung der Keramikteile (Keramikofenmodelle)

Die Kacheln sind in Handwerksarbeit hergestellt und können daher geringfügige Oberflächen-Unregelmäßigkeiten wie Mikroporen oder Farbabweichungen aufweisen. Für ihre Reinigung ein weiches, trockenes Tuch verwenden; durch die Verwendung von Reinigungsmitteln könnten eventuelle Fehler betont werden.

5.7 Reinigung des Rauchrohrs – Schornsteinrohrs

Das Rauchrohr muss mindestens einmal jährlich oder bei Bedarf gereinigt werden.

Die Reinigung umfasst das Absaugen und Entfernen der Rückstände in allen senkrechten und waagerechten Rohrabschnitten sowie in den Rohrkrümmern vom Gerät zum Schornsteinrohr.

Einmal im Jahr sollte auch das Schornsteinrohr gereinigt werden, um eine korrekte und sichere Rauchabführung sicherzustellen.

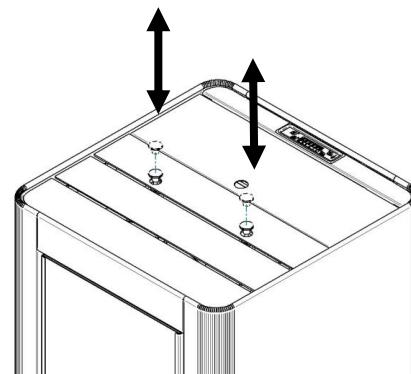
5.8 Reinigung der Wärmetauscher mit dem Turbulatorenrüttler

Die Rauchzüge in der Heiztasche sind mindestens einmal täglich zu reinigen. Dazu mehrmals die Knäufe von unten nach oben und umgekehrt bewegen.



Den Vorgang am ausgeschalteten und kalten Ofen durchführen

Rechter und linker Knauf des Turbulatorenrüttlers in unterer Position des Heiztaschenbetriebs.



6 WARTUNG

6.1 Vorwort

Die Eingriffe an Innenkomponenten des Ofens müssen von autorisiertem Fachpersonal durchgeführt werden - wenden Sie sich hierfür bitte an den nächstgelegenen Kundenservice.

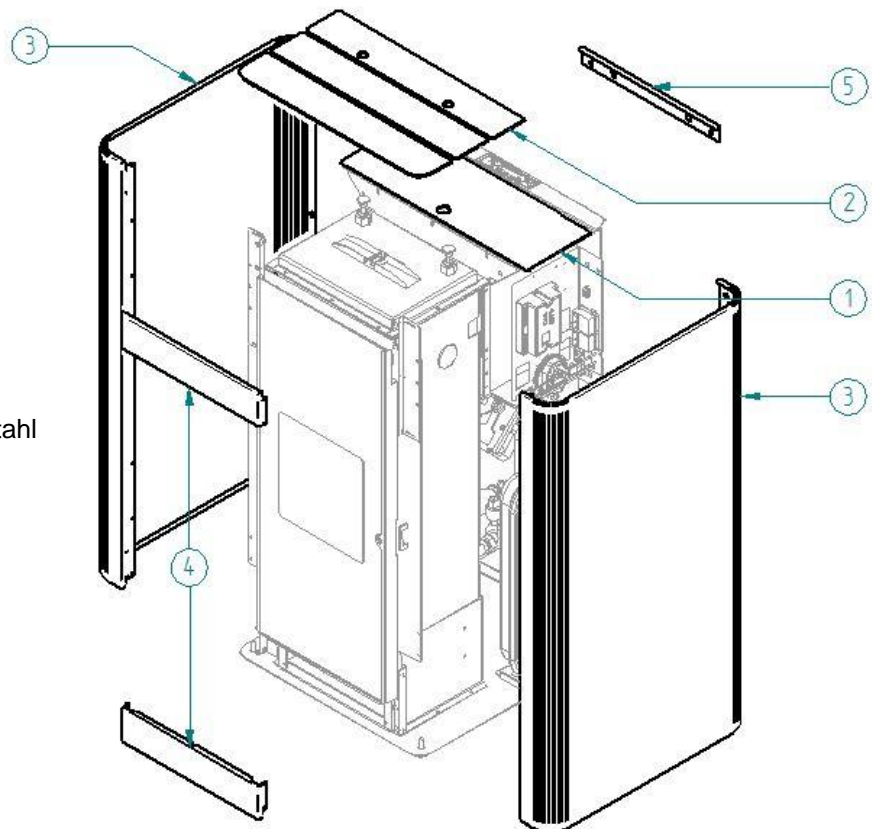


Vor jedem Eingriff am Ofen muss sichergestellt werden, dass der Netzstecker gezogen und der Ofen kalt ist.

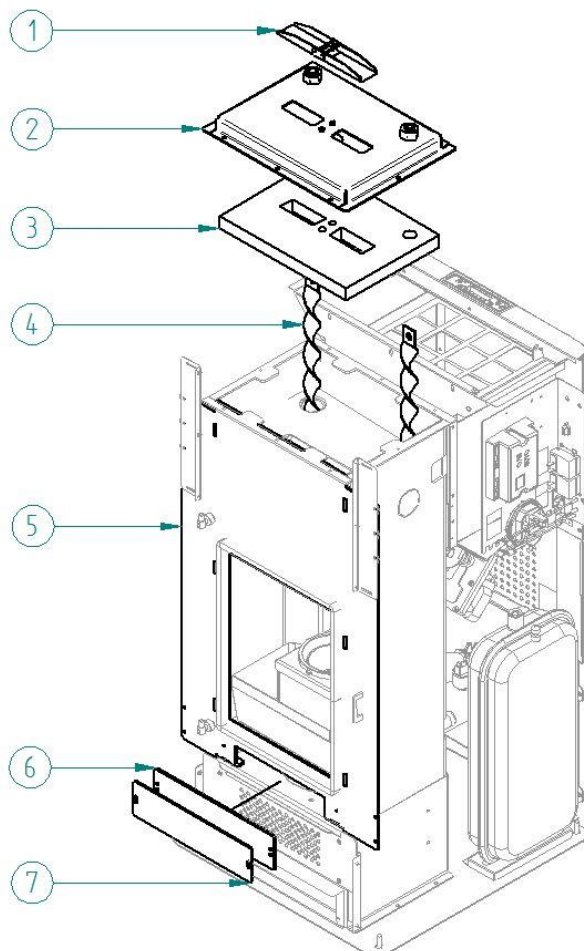
6.2 Ausbau der Stahlverkleidung

Zeichenerklärung:

- 1 - Pelletsklappe
- 2 - Abdeckung
- 3 - Seitliche Verkleidung
- 4 - Frontblende oben lackiertem Stahl
- 5 - Untere Frontblende aus lackiertem Stahl



6.3 Innere Ofenkomponenten



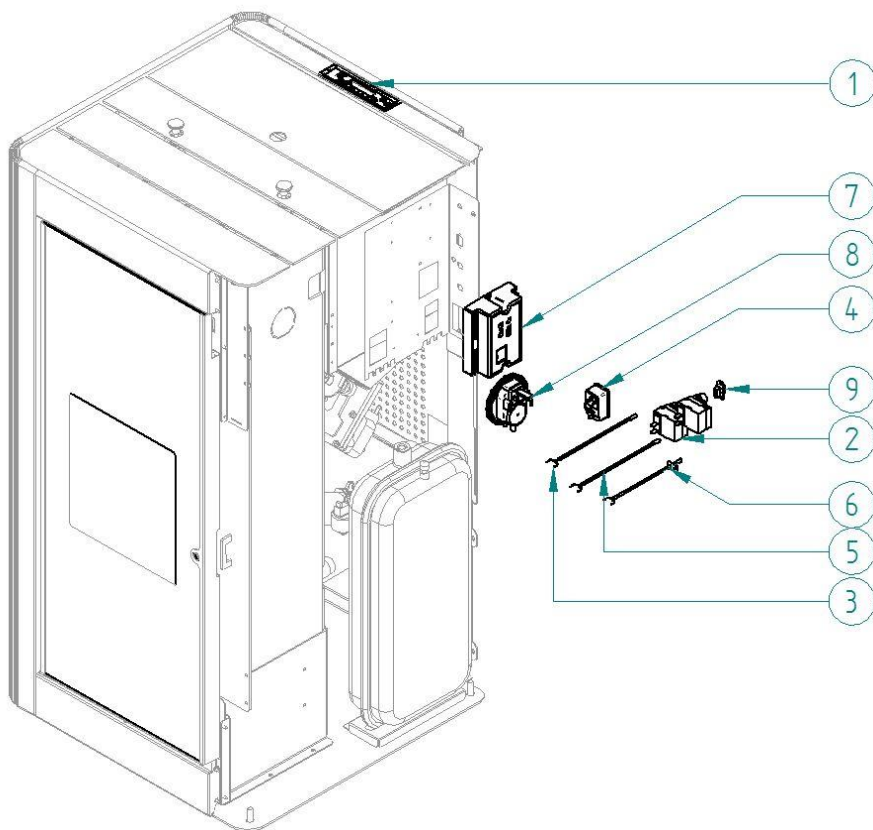
Zeichenerklärung:

- 1 - Sicherheitsventil
- 2 - Abdeckung Heiztasche
- 3 - Vermiculit-Schutzabdeckung
- 4 - Turbulatoren
- 5 - Heiztasche
- 6 - Dichtung
- 7 - Revisionsdeckel

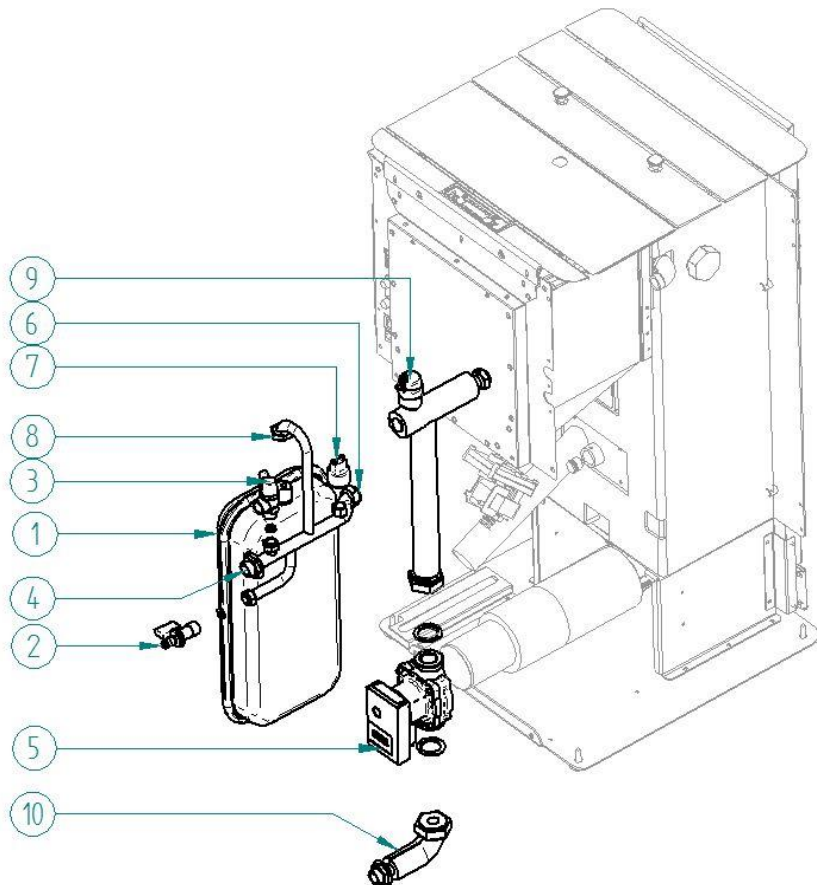
6.4 Elektrische Bauteile

Zeichenerklärung:

- 1 - Bedienpanel
- 2 - Sicherheitsthermostate
- 3 - Sonde rauch
- 4 - ON-/OFF-Schalter mit Schmelzsicherungen
- 5 - Sonde wasser
- 6 - Sonde umwelt
- 7 - Elektronikplatine
- 8 - Unterdruckwächter
- 9 - Serial port



6.5 Bauteile des Wasserkreises



Zeichenerklärung:

- 1 - Membran-Ausdehnungsgefäß
- 2 - Anlagen-Ablasshahn
- 3 - Sicherheitsventil
- 4 - Anschluss für Anlagenbefüllung
- 5 - Heizungsumwälzpumpe
- 6 - Rücklaufleitung- Heiztasche
- 7 - Druckmessumformer
- 8 - Anschluss Ausdehnungsgefäß
- 9 - Entlüftungsventil
- 10 - Vorlaufrohr

7 FEHLERSUCHE

7.1 Verwaltung der Alarmmeldungen

Ein Alarm wird durch ein akustisches Signal (sofern aktiviert) und eine Meldung am Bedienpanel angezeigt. Bei Auftreten eines Alarms den Ofen abschalten, Alarmursache beheben und erst dann den Ofen wie im vorliegenden Handbuch beschrieben wieder einschalten.

Jeder Alarmzustand hat die sofortige Abschaltung des Ofens zur Folge.

Nachstehend sind die eventuell am Bedienpanel angezeigten Alarmlisten mit Ursache und Abhilfe aufgeführt:

ALARME - MELDUNGEN			
Anzeige	Betriebsstörung	Mögliche Ursachen	Abhilfen
AL 1 STROMAUSFALL	- Der Ofen schaltet nicht ein.	- Keine Stromversorgung während des Zündvorgangs.	- Den Ofen durch Drücken der Taste P4 auf OFF stellen und den Einschaltvorgang wiederholen. - Andere Vorgänge zur Wiederherstellung des Ofenbetriebs müssen von einer autorisierten Kundendienststelle durchgeführt werden.
AL 2 ABGASFÜHLER	- Wird ausgelöst bei Defekt des Abgastemperaturfühlers. - Der Abschaltvorgang wird aktiviert.	- Der Fühler ist defekt - Der Fühler ist nicht an der Platine angeschlossen.	- Die Vorgänge zur Wiederherstellung des Ofenbetriebs müssen von einer autorisierten Kundendienststelle durchgeführt werden.
AL 3 HOT ABGASE	- Wird ausgelöst, wenn der Abgastemperaturfühler eine Abgastemperatur über 280 °C misst. - Der Abschaltvorgang wird aktiviert.	- Der Tangentialventilator ist defekt. - Der Tangentialventilator wird nicht mit Strom versorgt. - Übermäßige Pelletfüllung.	- Pelletzuführung einstellen. - Andere Vorgänge zur Wiederherstellung des Ofenbetriebs müssen von einer autorisierten Kundendienststelle durchgeführt werden.
AL 4 SAUGZUGGEBLÄSE-DEFEKT	- Wird ausgelöst, wenn das Saugzuggebläse defekt ist. - Der Abschaltvorgang wird aktiviert.	- Das Saugzuggebläse ist blockiert. - Der Drehzahlsensor ist defekt. - Das Saugzuggebläse wird nicht mit Strom versorgt.	- Die Vorgänge zur Wiederherstellung des Ofenbetriebs müssen von einer autorisierten Kundendienststelle durchgeführt werden.
AL 5 ZÜNDUNG FEHLGESCHLAGEN	- Während des Zündvorgangs wird die Flamme nicht gezündet. - Der Abschaltvorgang wird aktiviert.	- Der Pelletbehälter ist leer. - Der Heizwiderstand ist defekt, verschmutzt oder nicht in der korrekten Position eingebaut. - Falsche Einstellung der Pelletbeschickung.	- Kontrollieren, ob der Behälter Pellets enthält. - Die Einschaltvorgänge kontrollieren. - Andere Vorgänge zur Wiederherstellung des Ofenbetriebs müssen von einer autorisierten Kundendienststelle durchgeführt werden.
AL 6 KEINE PELLETS VORHANDEN	- Der Brennpfopf wird nicht mit Pellets versorgt.	- Der Pelletbehälter ist leer. - Der Getriebemotor der Pelletbeschickung muss sich einlaufen. - Der Getriebemotor führt keine Pellets zu.	- Kontrollieren, ob der Behälter Pellets enthält. - Pelletzuführung einstellen. - Andere Vorgänge zur Wiederherstellung des Ofenbetriebs müssen von einer autorisierten Kundendienststelle durchgeführt werden.
AL 7 THERMOSICHERUNG	- Dieser Alarm wird ausgelöst, wenn der Sicherheitsthermostat der Schneckenkanal-Temperatur oder der Wassertemperatur in der Heiztasche anspricht. - Das System wird gestoppt.	- Der Sicherheitsthermostat hat eine Temperatur über dem Schwellenwert für die Überhitzung des unteren Behälterabschnitts oder des Wassers in der Heiztasche gemessen und unterbricht den Betrieb des Getriebemotors.	- Nach der Ursache für die Überhitzung suchen. - Den Betrieb des von der Überhitzung betroffenen Thermostats durch Drücken der Reset-Taste wieder herstellen.
AL 8 KEIN UNTERDRUCK	- Während der Betriebsphase liegt der vom Ofen gemessene Druck unter der Ansprechschwelle des Unterdruckwächters. - Das System wird gestoppt.	- Die Brennkammer ist verschmutzt. - Das Rauchabzugsrohr ist verstopft. - Die Feuerraumtür ist nicht geschlossen. - Die Berstschutzventile sind offen/verklemt. - Der Unterdruckwächter ist defekt.	- Kontrollieren, ob Rauchabzugsrohr und Brennkammer sauber sind. - Kontrollieren, ob die Tür dicht verschlossen ist. - Kontrollieren, ob die Berstschutzventile geschlossen sind. - Andere Vorgänge zur Wiederherstellung des Ofenbetriebs müssen von einer autorisierten Kundendienststelle durchgeführt werden.

AL 9 UNGENÜGENDER ZUG	- Wird ausgelöst, wenn die Verbrennungsluftzufuhr unter einem bestimmten Schwellenwert liegt.	- Die Brennkammer ist verschmutzt. - Das Rauchabzugsrohr ist verstopft. - Die Feuerraumtür ist nicht geschlossen. - Die Berstschutzventile sind offen/verklemt. - Der Luftmassenmesser ist defekt.	- Kontrollieren, ob Rauchabzugsrohr und Brennkammer sauber sind. - Kontrollieren, ob die Tür dicht verschlossen ist. - Kontrollieren, ob die Berstschutzventile geschlossen sind. - Andere Vorgänge zur Wiederherstellung des Ofenbetriebs müssen von einer autorisierten Kundendienststelle durchgeführt werden.
AL E WASSERDRUCK	- Wird ausgelöst, wenn der Wasserdruck nicht innerhalb der für den korrekten Betrieb vorgeschriebenen Werte liegt. - Das System wird gestoppt.	- Wird ausgelöst, wenn der Druckmessumformer im Wasserkreis einen Druck unter 0,6 bar oder über den vorgegebenen Grenzwerten misst.	- Nach der Ursache für das Problem suchen, den Druck im Kreis wieder herstellen und auf den für den normalen Betrieb vorgeschriebenen Wert bringen.
AL c WASSERFÜHLER	- Wird ausgelöst bei Defekt des Wassertemperaturfühlers. - Der Abschaltvorgang wird aktiviert.	- Der Fühler ist defekt - Der Fühler ist nicht an der Platine angeschlossen.	- Die Vorgänge zur Wiederherstellung des Ofenbetriebs müssen von einer autorisierten Kundendienststelle durchgeführt werden.
AL d HOT WASSERTHERMO ST	- Wird ausgelöst, wenn die Wassertemperatur die vorgegebenen Grenzen überschritten hat. - Das System wird gestoppt.	- Wird ausgelöst, wenn der Temperaturfühler in der Heiztasche einen höheren Wert als 92 °C misst.	- Nach der Ursache für das Problem suchen, die Temperatur wieder herstellen und auf den für den normalen Betrieb vorgeschriebenen Wert bringen.
ABKÜHLEN, BITTE WARTEN	- Wird ausgelöst, wenn der Ofen sofort nach dem Ausschalten wieder eingeschaltet wird.	- Entstörversuch während des Abschaltvorgangs mit noch warmem Ofen in Abkühlphase.	- Der Alarm kann erst zurückgesetzt werden, nachdem der Ofen vollständig abgeschaltet wurde.
DEFEKT LUFTMASSENME SSER	- Wird ausgelöst, wenn der Luftmassenmesser getrennt wird.	- Die Regelung kann die Menge der Verbrennungsluft nicht messen, schaltet jedoch den Ofen nicht ab sondern schließt nur die Funktionen des Luftmassenmessers aus.	- Die Vorgänge zur Wiederherstellung des Ofenbetriebs müssen von einer autorisierten Kundendienststelle durchgeführt werden.
FROSTGEFAHR	- Wird ausgelöst, wenn die Wassertemperatur unter eine bestimmte Temperatur fällt.	- Die Regelung des Ofens misst eine Wassertemperatur unter 6 °C und meldet dies auf dem Display.	- Die Pumpe läuft an, um das Wasser im Heizkreis zu bewegen. <i>- Die Wassertemperatur überwachen, die nicht unter 0 °C sinken darf.</i>
SERVICE STUNDEN	- Wird ausgelöst, wenn der Kessel seit der letzten Wartung 1800 Stunden oder 2000 Kg pellet in Betrieb war.	-Anforderung der außerordentlichen Wartung.	- Die Arbeiten für außerordentliche Reinigung, Wartung und Rücksetzung müssen vom Vertragskundendienst durchgeführt werden.

8 INSTALLATIONSTECHNIKER

8.1 Menüs installationseinstellungen

Die nachstehenden Anleitungen sind ausschließlich dem technischen Personal mit spezifischen Kompetenzen über die von der Firma COLA gebauten Heizgeräte vorbehalten.



Eine unsachgemäße Änderung der Parameter kann ernste Sach-, Personen- und Umweltschäden zur Folge haben. In diesem Fall übernimmt die Firma Cola s.r.l. keine Haftung.

Zum Öffnen des Menüs INSTALLATIONSEINSTELLUNGEN die Taste P3 - MENÜ drücken und mit den Navigationstasten die Option INSTALLATIONSEINSTELLUNGEN aufrufen, dann die Taste P3 - MENÜ betätigen. Die Navigationstasten betätigen, bis der Zugangsschlüssel 10 angezeigt wird, dann erneut die Taste P3 - MENÜ drücken.

Die verschiedenen Parameter können mit den Navigationstasten aufgerufen werden. Zum Öffnen der Parameter die Taste P3 - MENÜ drücken, mit den Navigationstasten bearbeiten und mit ESC beenden.

Das Menü enthält alle unten aufgeführten Regelparameter.

Parametercode	Beschreibung
10-01	Dient zum Erhöhen oder Verringern der OFF-Zeit der Förderschnecke für alle Leistungsstufen.
10-02	Dient zum Erhöhen oder Verringern der Drehzahl des Saugzuggebläses für alle Leistungsstufen um einen Wert von 5 % pro Einheit.
10-03	Aktivierung der Tastatursperre.
10-04	Delta ON/OFF des Temperatursollwerts des Regelfühlers (siehe Parameter 10-07)
10-05	Abschaltverzögerung des Ofens. Nur gültig, wenn Standby auf ON.
10-06	Dient zur Freigabe der Selbstkalibrierung.
10-07	Mit dieser Option wird gewählt, mit welchem Fühler die Ofenregelung eingestellt werden soll: - S-AMBI: Am Ofen eingebauter und mit der Hauptplatine verbundener Raumtemperaturfühler - C-I084: Separates grafisches Display - T-AMBI: Externer Raumthermostat, Typ 'normalerweise geöffnet' - T-PUFFER: Externer Thermostat am Warmwasserspeicher (Puffer), Typ 'normalerweise geöffnet' - S-MAND: Externer, im Vorlauf befindlicher und mit der Hauptplatine verbundener Temperaturfühler - S-PUFFER: Am Warmwasserspeicher (Puffer) befindlicher und mit der Hauptplatine verbundener Fühler.

Der Hersteller behält sich jederzeitige Änderungen hinsichtlich technischer Ausführung oder Design ohne Vorankündigung vor.
Alle Abbildungen, Maße, Übersichtszeichnungen sowie sämtliche sonstigen Angaben in dieser Druckschrift dienen nur zur Veranschaulichung und sind nicht verbindlich.

COLA S.r.l. – Viale del Lavoro, 7/9 – 37040 Arcole (VR) Italy – Tel. 045 6144043 – Fax 045 6144048 – Amministrazione: amministrazione.cola@ferroli.com
C.F. / P.IVA e Iscr. Reg. Impr. 02990180230 – ID-SDI: AU7YEU4 – Pec: cola@legalmail.it – Capitale Sociale Euro 52.000,00 i.v.
R.E.A. VR-301021 – Socio Unico – e-mail: info@anselmocola.com – website: www.colastufe.com
Direzione e coordinamento della Ferroli S.p.A.

1 ADVERTENCIAS GENERALES

- 1.1 Introducción
- 1.2 Uso del manual
- 1.3 Normas de seguridad
- 1.4 Descripción técnica
- 1.5 Combustible y uso permitido
- 1.6 Accesorios suministrados

4.6 Menús

- 4.6.1 menú 02 - Ajuste reloj
- 4.6.2 menú 03 - Habilitar crono
- 4.6.3 menú 04 - Elegir idioma
- 4.6.4 menú 05 - Modo stand-by
- 4.6.5 menú 06 - Avisador acústico
- 4.6.6 menú 07 - Carga inicial
- 4.6.7 menú 08 - Estado estufa
- 4.6.8 menú 09 - Calibrado técnico

- 1.7 Normas de referencia
- 1.8 Placa de identificación
- 1.9 Puesta fuera de servicio de la estufa
- 1.10 Pedido de reparaciones y recambios

2 TRANSPORTE E INSTALACIÓN

- 2.1 Embalaje, acarreo, expedición y transporte
- 2.2 Lugar de instalación, emplazamiento y prevención de incendios
- 2.3 Toma de aire
- 2.4 Salida de los humos de combustión
 - 2.4.1 Tipos de instalación
- 2.5 Control de la posición del brasero y de los turbuladores
- 2.6 Conexión eléctrica
- 2.7 Esquema eléctrico
- 2.8 Esquema eléctrico para instalación por zonas
- 2.9 Conexiones hidráulicas
- 2.10 Emergencias

3 SEGURIDAD DE LA ESTUFA

- 3.1 Distancia mínima de materiales inflamables
- 3.2 Dispositivo de seguridad en la salida de humos
- 3.3 Seguridad contra sobrepresiones en la cámara de combustión
- 3.4 Sobrecalentamiento - termostato de seguridad del depósito de pellets
- 3.5 Seguridad contra el retorno de llama al conducto de alimentación de pellets
- 3.6 Dispositivo eléctrico de protección contra sobrecorrientes
- 3.7 Seguridad contra la interrupción de la corriente
- 3.8 Seguridad contra sobrepresiones en el circuito hidráulico
- 3.9 Fallo del ventilador de humos

4 USO DE LA ESTUFA

- 4.1 Introducción
- 4.2 Descripción del panel de mandos
- 4.3 Encendido
- 4.4 Funcionamiento
 - 4.4.1 Regulación mediante sonda de ambiente interior
 - 4.4.2 Regulación mediante termostato de ambiente exterior
 - 4.4.3 Regulación mediante sonda del agua
 - 4.4.4 Depósito de inercia de agua caliente regulado con sonda
 - 4.4.5 Depósito de inercia de agua caliente regulado con termostato exterior
- 4.5 Apagado

1 ADVERTENCIAS GENERALES

1.1 Introducción

Estimado Cliente:

En primer lugar, deseamos agradecerle la confianza que nos ha demostrado al adquirir uno de nuestros productos. Le invitamos a leer y seguir atentamente los consejos dados en este manual de instalación, uso y mantenimiento para aprovechar al máximo las características de este equipo.

Todos los documentos relativos a certificaciones o declaraciones del aparato, en particular la Declaración de conformidad y la Declaración de prestaciones, pueden verse en el sitio web de la marca comercial de pertenencia.

1.2 Uso del manual


El fabricante se reserva el derecho a realizar modificaciones técnicas o estéticas de los productos en cualquier momento y sin preaviso.

Las operaciones de instalación, uso y mantenimiento de la estufa deben cumplir los requisitos expuestos en este manual, así como las leyes y las normas europeas, nacionales, regionales, provinciales y municipales.

Las figuras y medidas, los esquemas y demás información tienen solo valor indicativo.

El presente manual es parte integrante del producto. En caso de venta o cesión a otra persona, o de instalación en otro lugar, debe acompañar al equipo para futuras consultas.

Si el manual se pierde o se daña, solicite otro ejemplar al Centro de asistencia técnico autorizado.

	Este símbolo indica la presencia de un mensaje importante, que requiere especial atención y cuyo incumplimiento puede causar daños graves a la estufa y a las personas.
	Los detalles que requieren mayor atención se destacan mediante el texto en negrita .

1.3 Normas de seguridad

- Leer este manual antes de realizar operaciones de instalación, uso y mantenimiento de la estufa.
- Hacer realizar la instalación, la conexión eléctrica, la prueba y el mantenimiento por un técnico autorizado.
- Conectar la estufa a una chimenea según normas a través de un terminal inspeccionable. La conexión de varios aparatos a una misma chimenea debe estar autorizada por las normas locales y por el organismo de control de este tipo de sistemas.
- Conectar la estufa a la aspiración mediante un tubo o toma de aire desde el exterior.
- Conectar la estufa a una toma de corriente homologada de 230 V - 50 Hz.
- En el modelo TERMO, conectar el equipo a la instalación de calefacción. No utilizarlo en ningún caso sin la conexión hidráulica y sin cargar agua en la cámara térmica.
- Controlar que la instalación eléctrica y las tomas de corriente tengan capacidad para soportar la absorción máxima del equipo, indicada en la placa y en este manual.
- Antes de hacer cualquier operación de mantenimiento, desconectar la estufa de la corriente eléctrica y dejar que se enfríe.
- No utilizar líquidos o sustancias inflamables para encender la estufa o reavivar la llama: con la estufa en marcha, los pellets se encienden automáticamente.
- Alimentar la estufa exclusivamente con pellets de madera que tengan las características descritas en este manual.
- No utilizar la estufa como incinerador de residuos.
- No cerrar en ningún caso las entradas de aire comburente ni las salidas de humos.
- No manipular sustancias fácilmente inflamables o explosivas cerca de la estufa encendida.
- No quitar la rejilla de protección del depósito de pellets.
- No utilizar la estufa con la puerta de la cámara de combustión abierta o con el vidrio rajado o roto.
- Durante el funcionamiento, el intenso calor generado por la combustión de los pellets calienta las superficies externas de la estufa, en particular la puerta de la cámara, la manija y el tubo de salida de humos. Evitar el contacto con dichas partes sin una protección adecuada.
- Mantener a una distancia prudencial los objetos inflamables o que no resistan al calor.
- Limpiar correctamente el brasero a cada encendido o recarga de pellets.
- Evitar la formación de humo y de material inquemado durante el encendido y el funcionamiento. Si se acumula mucho pellet sin quemar en el brasero, quitarlo manualmente antes del próximo encendido.
- Hacer limpiar el conducto y los deflectores de humo, dentro de la cámara de combustión, por un técnico autorizado.
- Advertir a los niños y huéspedes de los peligros anteriormente descritos.
- El dispositivo puede ser utilizado por niños menores de 8 años de edad, y por personas con capacidades físicas, sensoriales o mentales reducidas, o falta de experiencia o conocimiento, siempre bajo vigilancia o después de sus de haber recibido instrucciones 'uso seguro de y la comprensión de los peligros inherentes a ella.
- En caso de anomalías de funcionamiento, no reencender la estufa hasta que se haya resuelto la causa del problema.
- Las modificaciones de la estufa o el uso de recambios no originales sin la debida autorización pueden poner al usuario en peligro, ante lo cual el fabricante queda exento de responsabilidad civil o penal.
- Utilizar solo recambios originales indicados por el fabricante.



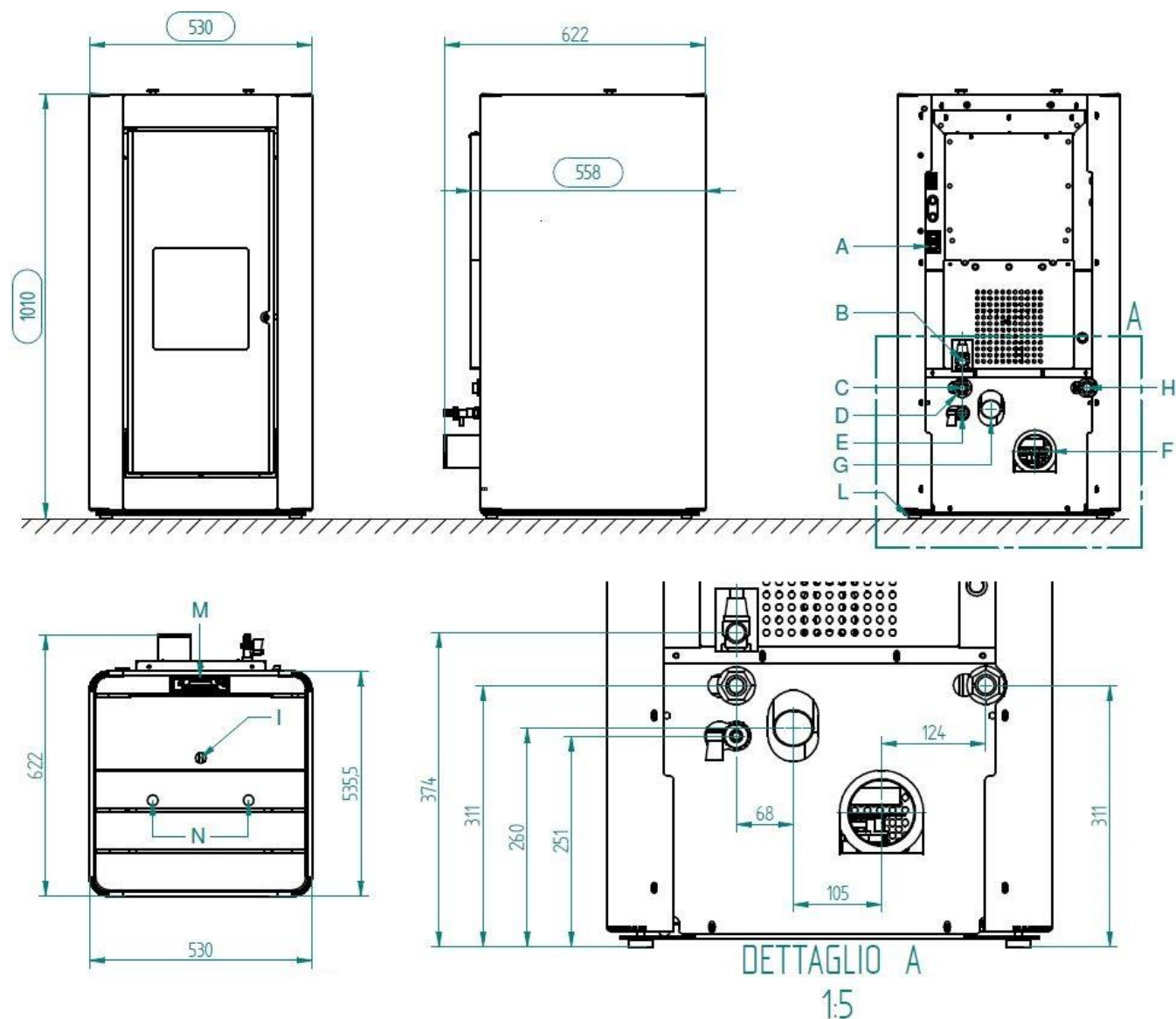
El fabricante no asume ninguna responsabilidad por inconvenientes, roturas o accidentes debidos a la inobservancia de las indicaciones dadas en el presente manual.

1.4 Descripción técnica

La estufa funciona exclusivamente con pellets y se puede conectar fácilmente al sistema de calefacción. Está provista de sistemas automáticos de control que aseguran un rendimiento térmico ideal y una combustión completa. Además, los dispositivos de seguridad garantizan un funcionamiento sin riesgos para la estufa y para los usuarios. El equipo instalado según las normas funciona con cualquier condición climática exterior. No obstante, en situaciones críticas como viento fuerte o heladas pueden actuar los dispositivos de seguridad que apagan la estufa.

La estufa mod.POP, con potencia nominal de 11.6 kW, garantiza un volumen máximo calefactable de 294 m³ para viviendas con necesidad térmica de 35 W/m³. Este valor puede variar en función del aislamiento, del tipo y de la zona climática, factores que han de tenerse en cuenta para elegir correctamente el aparato. Para obtener información técnica, consulte la tabla en la página 5.

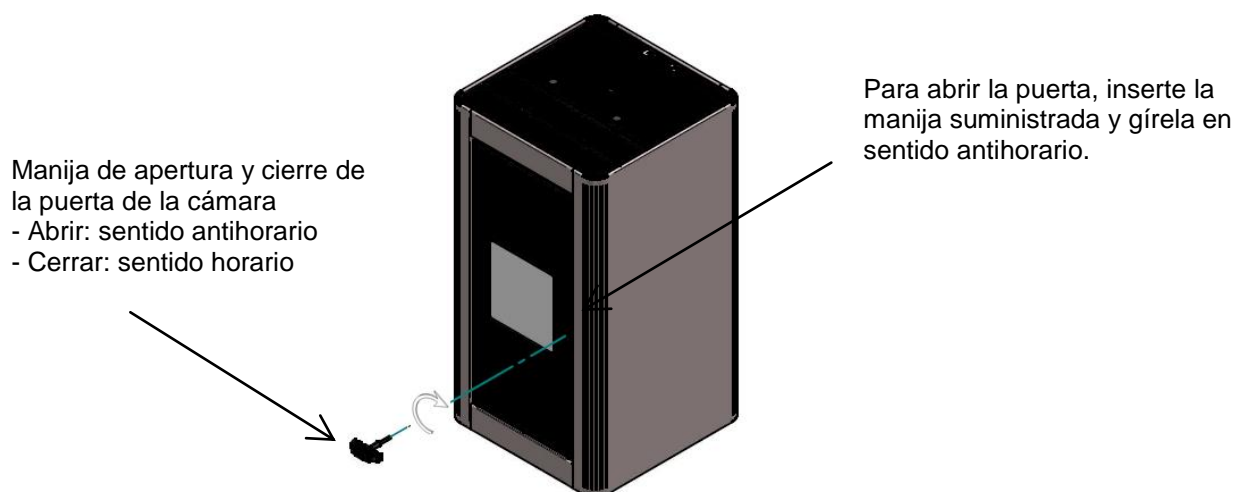
Medidas de la termoestufa de pellets POP



Leyenda:

- A - Conexión del cable eléctrico
- B - Descarga de agua en sobrepresión (1/2" H - 3 bar)
- C - Retorno de instalación (3/4" M)
- D - Conexión a la red de agua para calefacción (3/4" M, máx. 2 bar)
- E - El sistema de escape
- F - Conexión tubo salida de humos Ø 80 mm
- G - Aspiración de aire comburente Ø 50 mm
- H - Ida a instalación (3/4" M)
- I - Tapa del depósito de pellets
- L - Pies regulables
- M - Panel de mandos
- N - Pomo para sacudir los turbuladores

Apertura y cierre de la puerta de la cámara en la termoestufa de pellets POP



1.5 Combustible y uso permitido

Las estufas de pellets funcionan exclusivamente con pellets (pastillas) de diferentes maderas conformes a la norma **DIN plus 51731, EN ISO 17225-2 o Ö-Norm M 7135**, con las siguientes características:

Poder calorífico:	mín. 4,8 kWh/kg (4180 kcal/kg)
Densidad:	680-720 kg/m³
Humedad:	máx. 10 % en peso
Diámetro:	6 ± 0,5 mm
Porcentaje de cenizas	máx. 1,5 % en peso
Longitud:	mín. 6 mm - máx. 30 mm
Composición:	100 % madera sin tratar proveniente de la industria de la madera o de postconsumo, sin añadido de aglomerantes y sin corteza, conforme a las normas vigentes.
Embalaje:	en sacos de material ecocompatible o biodegradable, o de papel

El depósito de pellets se encuentra en la parte posterior de la estufa. La tapa del depósito se encuentra en la parte superior y la carga se efectúa manualmente con la estufa en función ó apagada, haciendo atención que no desborde y en toda seguridad.

El uso de pellet con características distintas a las del utilizado por el técnico durante el primer encendido exige una recalibración de los parámetros de carga. Esta operación no está cubierta por la garantía.



- Guarde el pellet en un lugar seco y protegido.
- Para garantizar un funcionamiento regular y eficaz, no coloque pellets ni otros combustibles manualmente en el brasero.
- Evite cargar combustibles no aprobados en el depósito.
- No introduzca objetos extraños en el depósito, como recipientes, cajas, bolsas o metales.
- El uso de pellet de baja calidad y no aprobado compromete el funcionamiento del equipo y puede dañarlo, con anulación de la garantía y exención de responsabilidad del fabricante.

1.6 Accesorios suministrados

El suministro incluye:

- Cable de alimentación eléctrica ;
- Manual de instalación, uso y mantenimiento ;
- Manija para abrir y cerrar la puerta ;
- Mando a distancia .

1.7 Normas de referencia

- Norma UNE EN 14785:2006:** Requisitos de diseño, fabricación, seguridad y prestaciones, instrucciones y marcado, y respectivos métodos de prueba para la homologación de *generadores de calor alimentados con pellets*.
- Norma UNE EN 60335-1:** Seguridad de aparatos electrodomésticos y similares - parte 1.
- Norma UNE EN 60335-2-102:** Seguridad de aparatos electrodomésticos y similares - parte 2.
- Norma UNE EN 55014-1:** Resistencia electromagnética - Requisitos para electrodomésticos, herramientas eléctricas y equipos eléctricos similares - Parte 1. Emisión de interferencias.

- Norma UNE EN 55014-2:** Resistencia electromagnética - Requisitos para electrodomésticos, herramientas eléctricas y equipos eléctricos similares - Parte 2. Inmunidad, Normas de familia de producto.
- Norma UNE EN 61000-3-2:** Límites de emisión de corrientes armónicas (corriente de entrada ≤ 16 A por fase).
- Norma UNE EN 61000-3-3:** Limitación de las variaciones de tensión y flicker en las redes públicas de suministro de baja tensión para los equipos con corriente nominal ≤ 16 A.
- Norma UNE EN 62233:** Métodos de medida de los campos electromagnéticos de electrodomésticos y similares en relación con la exposición humana.
- Norma RITE :** Capítulo IV.- Condiciones para la ejecución de las instalaciones térmicas Artículo 19. Generalidades _1.- La ejecución de las instalaciones sujetas a este RITE se realizará por empresas instaladoras habilitadas.
- Normas DIN plus 51731 – EN ISO 17225-2 - Ö-Norm M 7135:** Normas sobre las especificaciones y clasificación del pellet.

1.8 Placa de identificación

La placa de identificación está en la cara interna de la tapa del depósito de pellets o en la pared posterior de la estufa. En ella se indican los datos característicos de la estufa, como la identificación del fabricante, el número de serie, el marcado CE, el laboratorio de ensayo y el número de referencia de la Declaración de prestaciones.

1.9 Puesta fuera de servicio de la estufa

Cuando decida no utilizar más la estufa, desconéctela de la red eléctrica y vacíe el depósito de pellets. Para desechar la estufa, llévela en un embalaje robusto y precintado a un centro especializado en el tratamiento de este tipo de equipos, o entréguela al vendedor si adquiere una estufa nueva de características similares.

Este símbolo que aparece en el producto, en las pilas, los acumuladores o en su embalaje o su documentación indica que el producto y las pilas o acumuladores que contiene, al final de su vida útil, no deben recogerse, recuperarse o desecharse junto con los residuos domésticos.



Una gestión inadecuada de los residuos de aparatos eléctricos y electrónicos, pilas o acumuladores podría provocar la liberación de sustancias peligrosas contenidas en los productos. Para evitar posibles daños para el medio ambiente o la salud, se recomienda al usuario que separe este aparato y/o las pilas o acumuladores que contiene de otros tipos de residuos y lo entregue al servicio municipal encargado de la recogida. Se puede solicitar al distribuidor la recogida de los residuos de aparatos eléctricos y electrónicos en las condiciones y de acuerdo con las modalidades establecidas por las normas nacionales de transposición de la Directiva 2012/19/UE.

La recogida diferenciada y el tratamiento correcto de los aparatos eléctricos y electrónicos, de las pilas y los acumuladores favorecen la conservación de los recursos naturales, el respeto del medio ambiente y garantizan la protección de la salud.

Para obtener más información sobre las modalidades de recogida de los residuos de aparatos eléctricos y electrónicos, de las pilas y los acumuladores es necesario acudir a los ayuntamientos o las autoridades públicas competentes para la concesión de autorizaciones.

1.10 Pedido de reparaciones y recambios

Para solicitar reparaciones o recambios, contacte con el vendedor del equipo, el importador de zona o el centro de asistencia autorizado más cercano, indicando de modo claro los siguientes datos: modelo de estufa, número de serie, fecha de compra, lista de recambios e información sobre las anomalías observadas.



- Los componentes deben ser reparados por personal autorizado.
- Antes de realizar cualquier operación, se debe comprobar que la estufa esté desconectada de la electricidad y fría.
- Exija el uso de recambios originales.

2 TRANSPORTE E INSTALACIÓN

2.1 Embalaje, acarreo, expedición y transporte

La estufa se puede transportar con su embalaje en una carretilla elevadora, introduciendo las horquillas, de longitud adecuada, en las cavidades del palet de madera. Compruebe que los dispositivos utilizados para la elevación y el transporte soporten el peso de la estufa, indicado en la placa de identificación y en el presente manual.

No pase la carga por sitios donde la caída pueda representar un peligro.

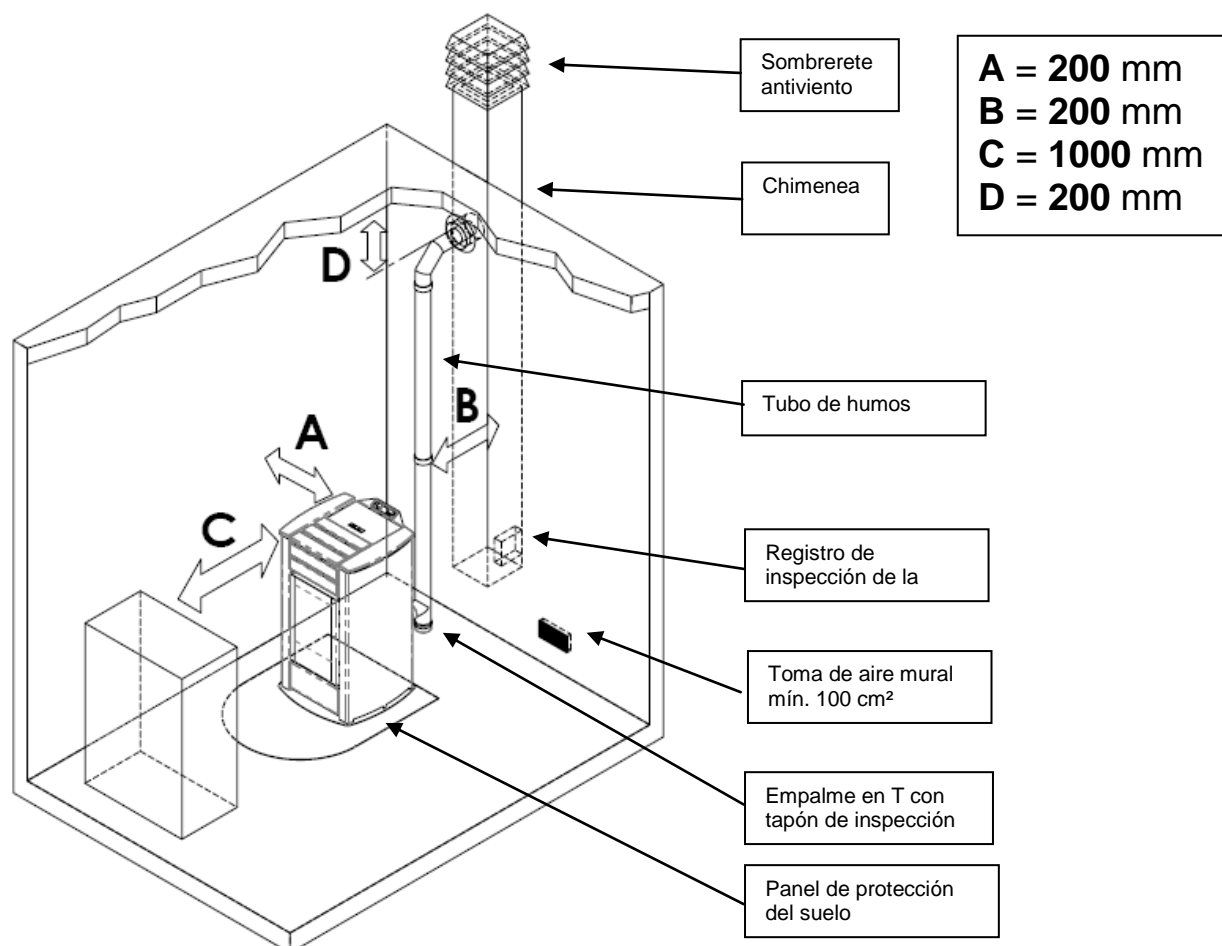
Abra el embalaje, saque la estufa del palet, controle que sea conforme a las ilustraciones de las páginas siguientes y ubíquela en el lugar elegido. Se recomienda apoyar la estufa en el suelo, en el lugar de instalación, con mucho cuidado y evitando golpes. Es indispensable comprobar que el suelo pueda resistir el peso de la estufa; si no es así, consulte a un técnico especializado. En conformidad con las normas vigentes, la eliminación y el reciclado del embalaje son responsabilidad del usuario final.

2.2 Lugar de instalación, emplazamiento y prevención de incendios

El lugar de instalación debe estar suficientemente ventilado para permitir la evacuación de una eventual pérdida de humos de combustión. El equipo está realizado para funcionar en ambientes domésticos con temperatura no inferior a 0°C. Está dotado de función antihielo, que activa la bomba de calefacción cuando la temperatura de la instalación es inferior a 6 °C para proteger la cámara térmica y el circuito de calefacción/agua sanitaria. La función antihielo está operativa solo si la estufa está conectada a la alimentación eléctrica.

Para evitar el riesgo de incendio, es necesario proteger del calor las estructuras cercanas a la estufa. Por ejemplo, si el suelo es de madera o de otro material inflamable, se debe apoyar la estufa en un panel de acero o de cristal templado.

Las vigas o tablas de madera situadas arriba de la estufa o atravesadas por los pasos de humos deben protegerse con arreglo a las normas de instalación vigentes. Se aconseja tener a mano un dispositivo antiincendios adecuado. La distancia frontal mínima para la protección de objetos inflamables es de 1,0 m. En el dibujo siguiente se indican las distancias mínimas de seguridad respecto a materiales inflamables.



Alrededor de la estufa debe quedar espacio suficiente y de fácil acceso para hacer el mantenimiento.

La estufa tiene cuatro pies regulables para compensar los posibles desniveles del suelo. Para nivelarla, inclínala y gire el pie que necesite regulación. La estufa se suministra con la sonda de ambiente fijada con una abrazadera a la pared posterior. Se aconseja quitar la abrazadera y ubicar la sonda donde pueda hacer la mejor lectura posible de la temperatura ambiente. Para hacer las mediciones lejos de la estufa, se aconseja instalar un termostato/cronotermostato de ambiente (apartado 4.8).



- No instale la estufa en dormitorios, cuartos de baño ni, en general, en otros ambientes donde ya exista otro equipo de calefacción sin un flujo de aire independiente.
- Si el suelo es de madera, apoye la estufa en un panel de protección conforme a las normas vigentes.
- Se aconseja. Está prohibido instalar la estufa en ambientes con atmósfera explosiva.

2.3 Toma de aire

La conexión de aspiración o toma de aire de la estufa se encuentra en la parte posterior y es de sección circular con diámetro de 50 mm.

En el local donde se instale la estufa debe haber una aportación de aire como mínimo suficiente para la combustión. Por este motivo, el aire de combustión necesario para garantizar un funcionamiento adecuado del equipo se debe aspirar:

- ▶ del ambiente, con la condición de que, cerca de la estufa, haya una toma de aire de pared con una superficie libre mínima de 100 cm², comunicada con el exterior y protegida por fuera con una rejilla;
- ▶

- ▶ mediante conexión directa al exterior, con un tubo de diámetro interior mínimo de 50 mm y longitud máxima de 1,5 m provisto de terminal externo antiviento (codo hacia abajo).

El flujo de aire también se puede tomar de un local contiguo al de instalación, siempre que dicho flujo se realice libremente a través de aberturas permanentes que comuniquen con el exterior. El local no debe destinarse a garaje, almacén de materiales combustibles o actividades con peligro de incendio.

2.4 Salida de los humos de combustión

La salida de humos se puede hacer mediante conexión a una chimenea convencional.



- Se recomienda al instalador verificar la eficiencia y el estado de la chimenea y la conformidad con las normas locales, nacionales y europeas.
- Es necesario utilizar tubos y empalmes certificados, con juntas adecuadas que aseguren la estanqueidad.
- En caso de incendio, apague la estufa y llame inmediatamente a los bomberos si no consigue extinguirlo al primer intento.

2.4.1 Tipos de instalaciones

A continuación se detallan las definiciones y los requisitos para realizar la salida de humos :

CHIMENEA: conducto vertical que recoge y expulsa a una altura adecuada del suelo los productos de combustión de un solo aparato o, en casos permitidos, de más de uno.

Requisitos técnicos de la CHIMENEA. Debe:

- ser estanca a los productos de combustión y contar con el aislamiento necesario en función de la utilización;
- ser lo más vertical posible, con una desviación inferior a 45° respecto al eje;
- estar suficientemente aislada de materiales inflamables mediante una cámara de aire o aislante;
- tener sección interior preferiblemente circular, constante, libre e independiente;
- en lo posible, tener una cámara inspeccionable para la recolección de materiales sólidos
- y eventuales condensados, debajo de la embocadura del tubo de humos.

TUBO DE SALIDA DE HUMOS: conducto o elemento de conexión entre el equipo y la chimenea para la evacuación de los productos de combustión.

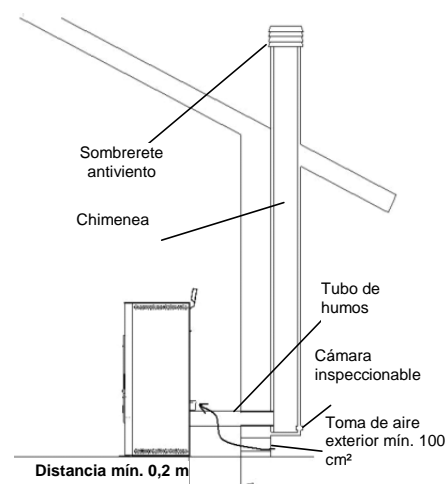
Requisitos técnicos del TUBO DE HUMOS:

- no debe atravesar locales donde no se permita instalar aparatos de combustión;
- está prohibido realizarlo con tubos metálicos flexibles o de fibrocemento;
- está prohibido utilizar elementos en contrapendiente;
- los tramos horizontales deben tener una pendiente mínima de 3 % hacia arriba;
- la longitud del tramo horizontal debe ser lo menor posible y nunca superior a 3 m;
- el número de cambios de dirección, sin el empalme en T, no debe ser superior a tres;
- para un cambio de dirección de más de 90°, usar como máximo dos codos cuya longitud en proyección horizontal no sea superior a 2 m;
- el tubo de humos debe tener sección constante y permitir la extracción del hollín.

SOMBRETE: dispositivo montado en la cima de la chimenea que sirve para descargar a la atmósfera los productos de la combustión.

Requisitos técnicos del SOMBRETE:

- debe tener sección equivalente a la de la chimenea;
- la sección útil no debe ser inferior al doble de la sección interior de la chimenea;
- debe impedir la entrada de lluvia y cuerpos extraños y asegurar la evacuación de los productos de la combustión en cualquier condición atmosférica;
- debe garantizar una adecuada dispersión de los productos de la combustión y estar situada fuera de la zona de reflujo;
- no debe estar provista de medios mecánicos de aspiración.
 - La salida directa de los productos de la combustión debe hacerse en la cubierta del inmueble; está prohibido dirigirla a espacios cerrados aunque carezcan de techo.
 - Usar siempre tubo aislado, para evitar:
 - si discurre la chimenea por el exterior: evitar que se enfríen los productos de la combustión y no tengamos tiro suficiente,
 - si discurre la chimenea por el interior: evitar quemaduras por contacto con la chimenea, y de igual forma evitar que no tengamos tiro suficiente,
 - Realizar siempre salida de gases a cubierta del edificio tal y como indica la normativa vigente,



- Colocar terminales de chimenea específicos, pero no giratorios para evitar que se agarroten por los composición de los gases de combustión de estos combustibles, el diámetro necesario de chimenea depende en gran parte de la localidad donde se encuentre la instalación:
por la temperatura exterior, la altitud, etc.,
En cualquier caso, siempre se debe consultar con el fabricante de la chimenea cual es el diámetro necesario en función de la longitud y figura de cada composición de chimenea.

- Siempre tener presente el tiro mínimo necesario (Pa) indicado en la tabla de características técnicas, este es el valor necesario que hay que cumplir para garantizar el buen funcionamiento del aparato.
- Siempre se deberá respetar la normativa vigente actual respecto a todo lo relacionada a salida de gases quemados.

2.5 Control de la posición del brasero y de los turbuladores

Antes de encender la estufa, es importante controlar que el brasero esté en la posición correcta y enganchado en las fijaciones. Controlar también que los pomos para sacudir los turbuladores estén bajados (en reposo). La posición incorrecta del brasero o de los turbuladores provoca fallos de funcionamiento y un ennegrecimiento excesivo del vidrio.



A cada encendido del equipo, controle que el brasero y el sacudidor de los turbuladores estén bien ubicados.

2.6 Conexión eléctrica

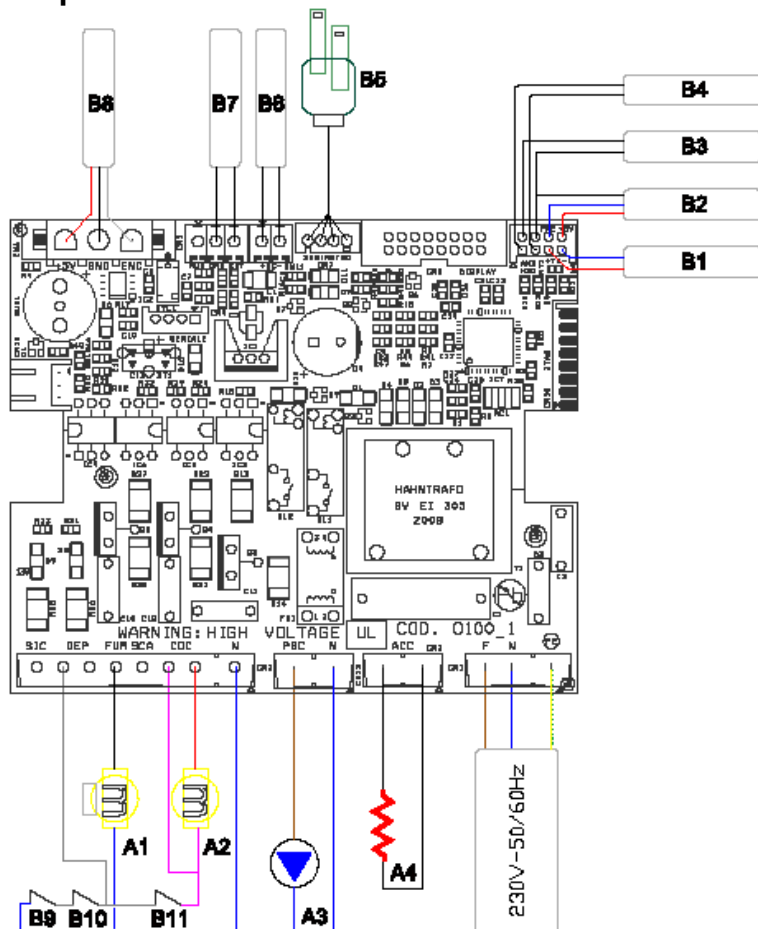
Conecte el cable de alimentación eléctrica por una parte a la toma posterior de la estufa y por la otra a una toma de corriente mural. La tensión de la red eléctrica debe tener el valor que se indica en la placa de identificación de la estufa y en el apartado de datos técnicos de este manual.

Conecte el dispositivo de cable de alimentación se debe conectar sólo después de la conclusión de la instalación y el montaje del dispositivo y debe ser accesible después de la instalación, si la unidad está libre de un interruptor de doble polaridad adecuada y accesible. Antes de un período de inactividad de la estufa, se recomienda desconectarla de la corriente eléctrica.



- Compruebe que la instalación eléctrica sea conforme a las normas y esté dotada de puesta a tierra e interruptor diferencial.
- El cable de alimentación no debe tocar nunca el tubo de salida de humos de la estufa.

2.7 Esquema eléctrico



A1	Ventilador de humos
A2	Motor sinfin
A3	Bomba de calefacción
A4	Bujía
B1	Sonda de humos
B2	Transductor de presión agua
B3	Sonda de ambiente
B4	Sonda agua de calefacción
B5	Debimetro
B6	BUS *
B7	Termostato ambiente / Termostato puffer caleffacion *
B8	Codificador ventilador humos
B9	Termostato de seguridad pellet
B10	Termostato de seguridad H ₂ O
B11	Conmutador de presión

* Opt.

2.8 Esquema eléctrico para instalación por zonas

La tensión de la red eléctrica debe tener el valor que se indica en la placa de identificación de la estufa y en el apartado de datos técnicos de este manual. Conecte el dispositivo de cable de alimentación se debe conectar sólo después de la conclusión de la instalación y el montaje del dispositivo y debe ser accesible después de la instalación, si la unidad está libre de un interruptor de doble polaridad adecuada y accesible Antes de un período de inactividad de la estufa, se recomienda desconectarla de la corriente eléctrica.

2.9 Conexiones hidráulicas

La potencia térmica del equipo se debe calcular antes de instalarlo, teniendo en cuenta las necesidades de calor del edificio conforme a las normas vigentes. El sistema debe estar provisto de todos los componentes necesarios para el funcionamiento correcto. Según las normas y la buena práctica de instalación, entre la estufa y el sistema de calefacción deben montarse válvulas de corte y válvulas antirretorno para aislarlos entre sí en caso de mantenimiento o control. Durante la carga de agua en la cámara térmica, proceda lentamente para expulsar todo el aire por el purgador (para un sistema de vaso cerrado, de 1,1 a 1,5 bar).

Durante la carga de agua en la cámara térmica, proceda lentamente para expulsar todo el aire por el purgador.

La estufa de pellets tiene en su interior el circuito hidráulico de calefacción, compuesto de circulador, válvula de seguridad, purgador de aire, sondas de temperatura y transductor de presión.

Se recuerda que, si el sistema de calefacción está dividido en zonas, es indispensable instalar una centralita multizona que se suministra a pedido. Para ver el valor de la presión del sistema hidráulico dispositivo es necesario para acceder al menú STATUS estufa y seleccionar la función.

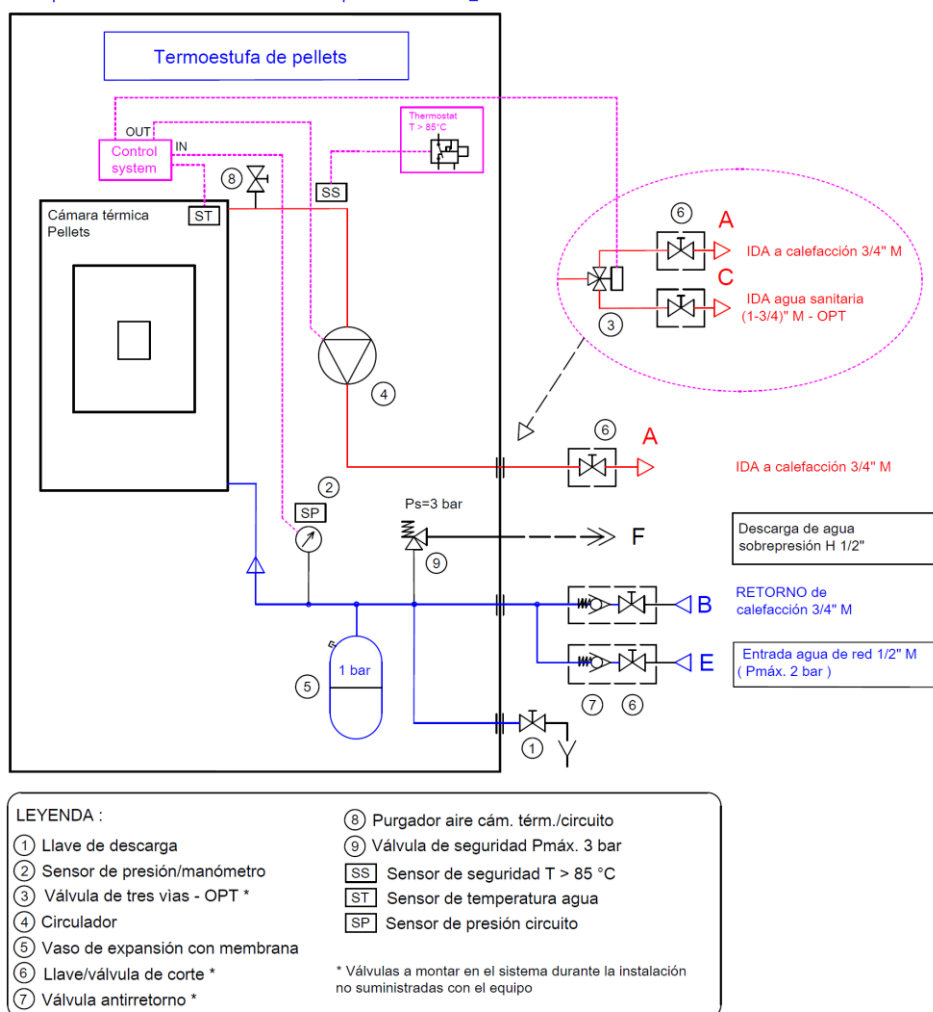
Para conectar la termoestufa a un sistema de agua sanitaria, se aconseja llamar a un técnico autorizado a fin de que optimice el conexionado hidráulico y las prestaciones de todo el sistema sin comprometer el funcionamiento del aparato. Para la conexión al circuito de agua sanitaria, es necesario instalar una válvula de 3 vías fuera de la estufa cuando el circuito no es funcional con la bomba sanitaria.

Para conectar la valvola de 3 vias se debe pedir la tarjeta electrónica suplementaria mod. 'O074' para la gestión de los mandos.



Durante el transporte de la estufa, las juntas del sistema hidráulico pueden aflojarse o moverse y causar pérdidas de agua tras la puesta en marcha. Para evitarlo, durante la carga de agua y a las pocas horas de funcionamiento, se recomienda controlar el apriete de las tuercas de fijación de los circuladores y la cámara térmica, y ventear el aire que haya quedado en la instalación.

Esquema hidráulico de la termoestufa de pellets 10-15 kW_10-2015



2.10 Emergencias

Se aconseja tener a mano un dispositivo antiincendios adecuado. Si se produce un incendio, proceda del siguiente modo :



- Desconecte inmediatamente la estufa de la corriente.
- Apague el fuego con un extintor apropiado.
- Llame rápidamente a los bomberos.
- No intente apagar el fuego con chorros de agua.

3 SEGURIDAD DE LA ESTUFA

3.1 Distancia mínima de materiales inflamables

Para evitar incendios, la estufa se debe instalar a una distancia de seguridad con respecto a cualquier material inflamable, tal como se indica en la tabla técnica del manual y en la placa de datos del equipo.

Preste atención al tipo de suelo: para materiales delicados e inflamables, se aconseja apoyar la estufa en placas de acero o vidrio templado (vea el capítulo 2 - Transporte e instalación). En caso de objetos muy delicados, como muebles, cortinas o sofás, aumentar considerablemente la distancia a la estufa.

3.2 Dispositivo de seguridad en la salida de humos

Durante el funcionamiento normal, la cámara de combustión está en depresión para impedir que las eventuales pérdidas de humo salgan al ambiente. Si no se alcanza un cierto valor de vacío, o si la salida de humos está atascada, el vacuostato detecta la falta de depresión en la cámara de combustión o el debímetro detecta la ausencia del flujo de aire comburente. En tal caso, el control electrónico detiene el motor de rotación del sinfín y advierte de la anomalía con un mensaje en el panel de mandos: "AL 8 FALTA DEPRES" o "AL 9 TIRO INSUF".

3.3 Seguridad contra sobrepresiones en la cámara de combustión

En caso de sobrepresión de los humos en la cámara y en los conductos de evacuación, dichos humos se descargan a través de las válvulas de seguridad situadas sobre el intercambiador de calor. Durante el funcionamiento normal, estas válvulas están cerradas por su propio peso y por la depresión de la cámara, y garantizan la estanqueidad ante una eventual salida de humos.



Controle periódicamente el cierre, el estado general y el funcionamiento de las válvulas.

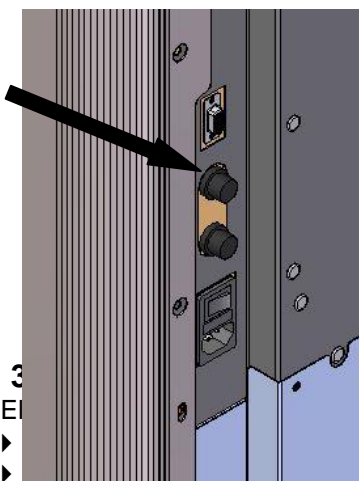
3.4 Sobrecalentamiento - termostatos de seguridad

En la pared inferior del depósito, precisamente en el conducto de pellets y en la cima de la cámara térmica, hay dos sondas de temperatura conectadas a sendos termostatos de seguridad que, en caso de calentamiento excesivo, desactivan automáticamente la alimentación del pellet. En este caso, el extractor de humos o los ventiladores siguen funcionando para enfriar rápidamente la estufa. La anomalía se indica en el panel de mandos con el mensaje "AL 7 SEGUR TERMICA". Si actúa el termostato:

- ▶ Deje enfriar la estufa al menos 45 minutos.
- ▶ Rearme el termostato pulsando el botón situado dentro de la estufa junto al interruptor (figura al lado).
- ▶ Encienda la estufa normalmente.

Temperatura de actuación termostato depósito de pellets : > 85 °C

Temperatura de actuación termostato cámara térmica: > 95 °C



retorno de llama al conducto de alimentación de pellets

El retorno de llama al conducto de alimentación de pellets se evita mediante:

- ▶ Control de la cámara de combustión (apartado 3.2.)
- ▶ Control de la cámara de alimentación de pellets
- ▶ Termostato de seguridad del depósito (apartado 3.4)

3.6 Dispositivo eléctrico de protección contra sobrecorrientes

El equipo está protegido contra sobrecorrientes por uno o más fusibles de 2 A instalados en la alimentación del interruptor general de la estufa, situado en la parte posterior.

3.7 Seguridad contra la interrupción de la corriente eléctrica

Dada la pequeña cantidad de pellets que se queman en el brasero, la interrupción temporal de la corriente eléctrica no reduce la seguridad de la estufa y la temperatura del depósito no alcanza valores elevados (< 85 °C).

Durante la interrupción de la corriente puede producirse un breve escape de humo al ambiente, que no supone ningún peligro.



Está prohibido alterar los dispositivos de seguridad.

3.8 Seguridad contra sobrepresiones en el circuito hidráulico

En caso de sobrepresión del agua en la cámara ($P > 3$ bar), la válvula de seguridad montada en el sistema hidráulico interior de la estufa se activa para descargar agua.



Está prohibido alterar los dispositivos de seguridad.

3.9 Fallo del ventilador de extracción de humos

Si, por cualquier motivo, el ventilador de extracción de humos se detiene, el control electrónico bloquea instantáneamente la entrada de pellets y visualiza el mensaje "AL 4 FALLO - ASPIR".

4 USO DE LA ESTUFA

4.1 Introducción

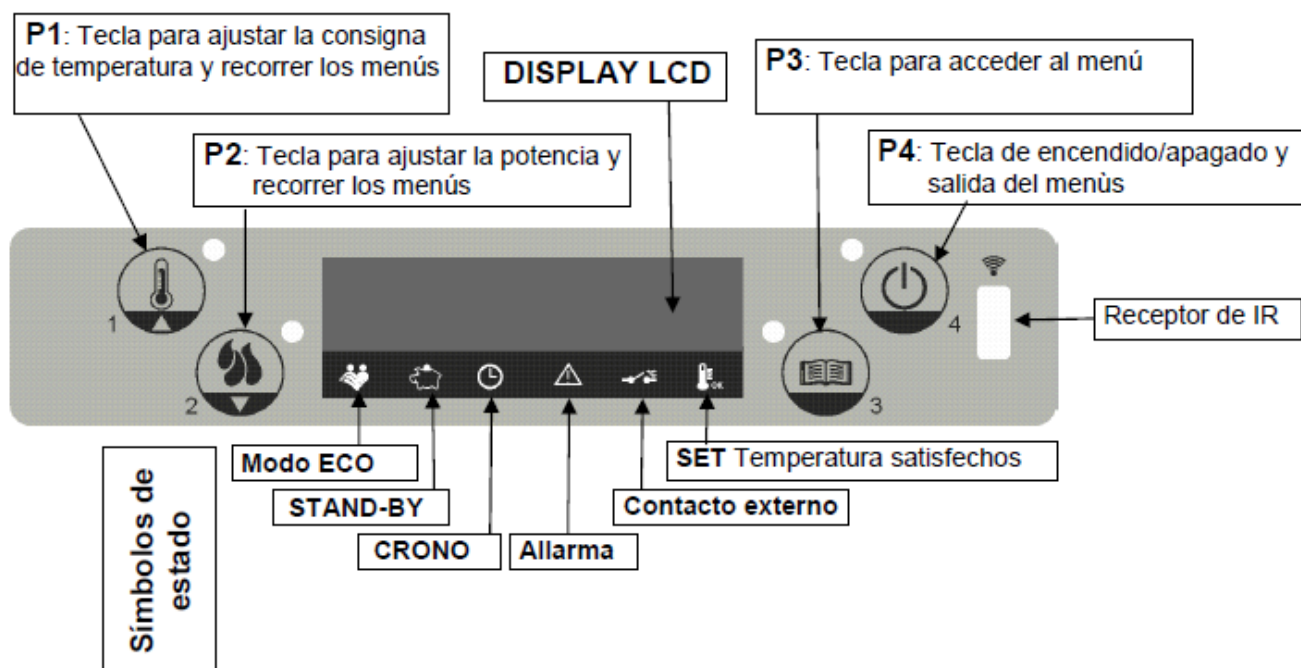
La estufa de pellets aúna la calidez del fuego de leña a la comodidad del control automático de la temperatura, con posibilidad de programar el encendido y apagado para toda la semana.

Para un uso seguro, se aconseja tener en cuenta las siguientes indicaciones:

- En la primera puesta en marcha se puede sentir mal olor. Airee bien el local, especialmente en el primer encendido.
- Cargue el depósito exclusivamente con pellets. Durante la carga, evite que el saco entre en contacto con las superficies calientes de la estufa.
- No introduzca en el depósito ningún combustible que no sea el pellet de madera indicado en este manual.
- No utilice el equipo para incinerar residuos.
- La estufa debe funcionar siempre con la puerta de la cámara cerrada.
- Controle periódicamente las juntas de la puerta de la cámara para prevenir filtraciones de aire.
- Para garantizar un rendimiento térmico adecuado y un funcionamiento correcto, limpie el brasero cada vez que cargue pellets.
- En el primer encendido, es importante no sobrecalentar la estufa sino aumentar la temperatura gradualmente.
- Durante el encendido, el funcionamiento y el apagado, la estufa puede crujir a causa de las dilataciones y contracciones térmicas.

4.2 Descripción del panel de mandos

La estufa se controla mediante un panel de mandos dotado de cuatro teclas y una pantalla LCD. El panel permite encender y apagar la estufa, regularla durante el funcionamiento y ajustar los programas de gestión y mantenimiento. A continuación se describen el panel de mandos y las funciones principales de las teclas



4.3 Encendido

Antes de encender la estufa:

- Asegúrese de haber leído y comprendido el manual.
- El depósito debe estar cargado de pellets.
- La cámara de combustión debe estar limpia.
- El brasero debe estar completamente vacío, sin residuos de combustión y correctamente ubicado en el portabrasero.
- Compruebe el cierre hermético de la puerta de la cámara y del cenicero.



- *Al primer encendido, quite de la cámara de combustión y del vidrio todos los elementos que se puedan quemar (instrucciones, etiqueta).*
- *Antes de encender el aparato tras una inactividad prolongada, haga una limpieza completa de la cámara de combustión y quite los restos de pellets que hayan quedado en el depósito, porque este combustible, si se humedece, no arde correctamente.*

Para encender la estufa, presione la tecla P4 del panel durante algunos segundos. En la pantalla aparece la indicación START. Esta fase es automática y está totalmente gestionada por el control electrónico, sin posibilidad de modificar los parámetros. La estufa ejecuta las diversas fases de puesta en marcha de acuerdo con los parámetros, hasta llegar a la condición de trabajo. Al cabo de un tiempo, si la temperatura de los humos no ha alcanzado el valor mínimo admitido, la estufa activa el estado de alarma.



- *Está prohibido utilizar líquidos inflamables para el encendido.*
- *Si el encendido falla repetidamente, llame al Centro de asistencia.*

4.4 Funcionamiento

Si la puesta en marcha termina correctamente, la estufa pasa al modo TRABAJO, que es el de funcionamiento normal. Para regular la potencia de calefacción, pulse primero la tecla P2 y después ajuste el valor entre 1 y 5 con P1 o P2. Si la temperatura de los humos llega al valor máximo programado, en la pantalla aparece el mensaje MODULA y la estufa activa el procedimiento de modulación de la llama sin intervención del usuario.

Si la temperatura sigue aumentando hasta superar el límite especificado, aparece la alarma ALTA TMP HUMOS y la estufa activa el procedimiento de apagado. Durante el funcionamiento normal en modo Trabajo, a intervalos preestablecidos se activa el modo LIMPIEZA BRASERO durante un tiempo especificado de algunos segundos.



- *Se recomienda controlar el nivel de pellets en el depósito para evitar que la llama se apague por falta de combustible.*
- *Antes de cargar pellets, cerciórese de que el aparato esté apagado.*
- *La tapa del depósito de pellets debe estar siempre cerrada, ábrala solamente para hacer la carga.*
- *Guarde los sacos de pellets como mínimo a 1,5 m de la estufa.*

El funcionamiento de la estufa depende del tipo de instalación que se haya realizado. A continuación se detallan los casos posibles.

4.4.1 Regulación mediante sonda de ambiente interior

En la pantalla se alternan la temperatura del agua medida en el interior de la estufa y la temperatura del aire. Pulsando primero P1 y después P1 y P2, es posible ajustar la temperatura de consigna del agua entre 40 °C y 80 °C. Cuando la temperatura del agua alcanza el valor de consigna, la estufa se dispone en modulación, o sea, en P1. Si se pulsa primero P1 y después P3, se puede ajustar la temperatura de consigna del aire ambiente entre 7 °C y 40 °C. Cuando la temperatura del aire llega al valor de consigna, tras un retardo de algunos minutos la estufa se dispone en modulación o se apaga (según la opción seleccionada en el menú 05 STAND-BY) y en la pantalla se enciende el símbolo correspondiente.

4.4.2 Regulación mediante termostato de ambiente exterior

En la pantalla se indica la temperatura del agua. Pulsando primero P1 y después P1 y P2, es posible ajustar la temperatura de consigna del agua entre 40 °C y 80 °C.

Cuando la temperatura del agua alcanza el valor de consigna, la estufa se dispone en modulación, o sea, en P1. Cuando la temperatura del aire alcanza el valor ajustado en el termostato exterior, tras un retardo de algunos minutos la estufa se dispone en modulación o se apaga (según la opción seleccionada en el menú 05 STAND-BY) y en la pantalla se enciende el símbolo correspondiente.

4.4.3 Regulación mediante sonda del agua

En la pantalla se indica la temperatura del agua medida en el interior de la estufa. Pulsando primero P1 y después P1 y P2, es posible ajustar la temperatura de consigna del agua entre 40 °C y 80 °C. Cuando la temperatura del agua alcanza el valor ajustado, tras un retardo de algunos minutos la estufa se dispone en modulación o se apaga (según la opción seleccionada en el menú 05 STAND-BY) y en la pantalla se enciende el símbolo correspondiente.

4.4.4 Depósito de inercia de agua caliente regulado con sonda

En la pantalla se indica la temperatura del agua medida en el depósito. Pulsando primero P1 y después P1 y P2, es posible ajustar la temperatura de consigna del agua entre 40 °C y 80 °C.

Cuando la temperatura del agua llega al valor de consigna, la estufa se dispone en espera y en la pantalla se enciende el símbolo correspondiente. En esta configuración no se puede deshabilitar el modo espera (stand-by).

4.4.5 Depósito de inercia de agua caliente regulado con termostato exterior

En la pantalla se indica la temperatura del agua medida en el interior de la estufa. Pulsando primero P1 y después P1 y P2, es posible ajustar la temperatura de consigna del agua entre 40 °C y 80 °C.

Cuando la temperatura del agua llega al valor de consigna, la estufa se dispone en espera y en la pantalla se enciende el símbolo correspondiente. En esta configuración no se puede deshabilitar el modo espera (stand-by).

4.5 Apagado

Para apagar la estufa, presione la tecla P4 durante algunos segundos. El sinfín se para de inmediato, el extractor de humos funciona a alta velocidad y en la pantalla aparece la indicación "LIMPIEZA FINAL". El motor de aspiración de humos permanece encendido hasta que la estufa se enfría lo suficiente. Al final de la operación, en pantalla aparece la indicación "APAGADO". Durante la fase de apagado, no se puede volver a encender la estufa hasta que la temperatura de los humos permanece por debajo de un valor prefijado durante el tiempo programado. Si se presiona la tecla de encendido, en la pantalla aparece la indicación "ESPERA REFRIGER".

4.6 Menú

Presionando la tecla P3 se accede al menú. El menú está dividido en once submenús que permiten acceder a los ajustes del control electrónico. Use las teclas P1 y P2 para recorrer los menús, P3 para acceder a ellos y P4 para salir.

4.6.1 Menú 02 - Ajuste reloj

Antes de utilizar la estufa, se deben indicar la fecha y hora actuales para que sirvan de referencia para el posible funcionamiento con crono. El control electrónico funciona con una batería de litio mod. CR2032 de 3 V que asegura al reloj interno una autonomía propia. Si, con la estufa desconectada de la electricidad, el reloj no mantiene el horario o al reencendido aparece una serie de ceros, llame a un centro de asistencia autorizado para cambiar la batería. Pulse P3 para acceder al reloj y ajuste la hora con P1 y P2. Pulse más veces P3 para ajustar los minutos, el día, el mes y el año.

4.6.2 Menú 03 - Habilita crono

Permite habilitar todas las funciones del cronotermostato. Para habilitar el crono, acceda al primer submenú HABILITA CRONO y seleccione ON con las teclas P1 o P2. En la pantalla se enciende el símbolo correspondiente y la programación queda activada. Los mandos manuales con el panel o el mando a distancia tienen prioridad respecto a la programación. En el segundo submenú PROGRAM DÍA se puede habilitar o deshabilitar el crono diario con las teclas P1 y P2. Pulsando luego la tecla P3 es posible programar hasta dos franjas de funcionamiento delimitadas por los horarios indicados. En el tercer submenú PROGRAM SEMANA es posible habilitar, deshabilitar y ajustar las funciones del crono semanal. El procedimiento es el mismo que se describió en el apartado anterior. Se pueden programar hasta cuatro franjas de funcionamiento delimitadas por los horarios y los días indicados.



Realice la programación con cuidado, evitando superponer las horas de activación y desactivación para el mismo día en distintos programas.

En el cuarto submenú PROGRAM FIN SEMANA es posible habilitar, deshabilitar y ajustar las funciones del crono en el fin de semana. El procedimiento es el mismo que se describió en el apartado anterior. Se pueden programar hasta dos franjas de funcionamiento delimitadas por los horarios indicados.



Para evitar encendidos y apagados indeseados, se debe activar un solo programa por vez.

4.6.3 Menú 04 - Elegir idioma

Esta opción permite seleccionar el idioma de la pantalla entre los que están disponibles.

4.6.4 Menú 05 - Modo stand-by

Si el stand-by se ajusta en ON, se enciende el símbolo correspondiente en la pantalla y la estufa se apaga automáticamente cuando la temperatura ambiente permanece en el valor de consigna ($T_{set} + \Delta T$) durante un tiempo prefijado. El reencendido es automático cuando la temperatura ambiente se hace inferior a la consigna en un número determinado de grados $T_{set} - \Delta T$ (ΔT de fábrica = 2 °C). Si se selecciona OFF, no se activa el modo stand-by sino el de modulación. En tal caso, cuando la temperatura supera el valor de consigna, la estufa funciona a la potencia mínima. Si el sistema incluye un depósito de agua, el modo Stand-by está fijo en ON y no se puede deshabilitar.

4.6.5 Menú 06 - Avisador acústico

Este ajuste permite activar o desactivar la señalización acústica de las alarmas de la estufa.

4.6.6 Menú 07 - Carga inicial

Permite hacer una precarga de pellets durante un tiempo definido. Esta función se puede activar solamente con la estufa apagada y fría, y se utiliza si el sinfín de carga está vacío porque se han acabado los pellets. Se activa con la tecla P1 y se interrumpe con la tecla P4.

4.6.7 Menú 08 - Estado estufa

Este menú está reservado a los técnicos de los centros de asistencia de Fabricante.

4.6.8 Menú 09 - Calibrado técnico

Este menú está reservado a los técnicos de los centros de asistencia de Fabricante.



La modificación de los parámetros técnicos en el menú 09 debe ser efectuada por personal autorizado. Las modificaciones por parte de otras personas pueden causar graves daños que eximen de toda responsabilidad a Fabricante.

4.6.9 Menú 10 - Calibrado instalador

Este menú está reservado a los técnicos de los centros de asistencia de Fabricante.

4.7 Mando a distancia

El mando a distancia no permite modificar la programación sino solo encender/apagar la estufa y regular la potencia y la temperatura.

Transmite las señales mediante un diodo de infrarrojos, por lo cual es necesario apuntarlo hacia el receptor instalado en el panel de mandos. Tiene las siguientes funciones:

P1 y P3: botones para ajustar el nivel de potencia

P5: botón para activar/desactivar la función COMFORT (nivel de potencia mínima)

P7: botón para activar/desactivar la función MAGIC CLEANING

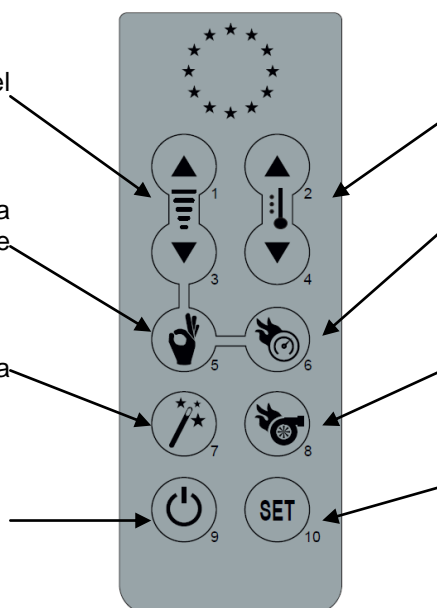
P9: botón de encendido/apagado y salida del MENÚ

P2 y P4: botones para ajustar la consigna de temperatura ambiente

P6: botón para activar/desactivar la función QUICK

P8: botón para activar/desactivar la función TURBO

P10: botón para entrar en el MENÚ



P5 - Función COMFORT: al pulsar este botón, la potencia y la ventilación se fuerzan al nivel P1. Cuando se desactiva esta función, la potencia y la ventilación vuelven al nivel que tenían antes de la activación.

Esta función respeta y ejecuta el modo espera (standby).

Para las versiones HYDRO, la función COMFORT solo reduce la potencia a P1.

P6 - Función QUICK: al pulsar este botón, la potencia del aparato se fuerza al nivel P5, guardando en la memoria el nivel anterior. La ventilación, si está presente, se fuerza al nivel AUTOMÁTICO (ventilación máxima) guardando en la memoria el nivel anterior. Si el botón se presiona con la función Comfort activada, restablece la potencia y la ventilación al valor anterior.

Cuando se alcanza la consigna de temperatura ambiente o del agua, la estufa modula en potencia P1 junto con la ventilación.

P7 - Función MAGIC CLEANING: si se pulsa este botón con el aparato en marcha, se fuerza la LIMPIEZA DEL BRASERO. Si el aparato está apagado (OFF), se activa la LIMPIEZA FINAL. Si el botón se vuelve a pulsar durante la LIMPIEZA FINAL, el temporizador de la LIMPIEZA FINAL se descarga, dejando invariados los controles de seguridad de la temperatura de los humos.

P8 - Función TURBO: como la función QUICK, con la diferencia de que la estufa no modula en potencia P1 cuando se alcanza la consigna de temperatura ambiente o del agua, sino que modula solo en la condición de seguridad de los humos.

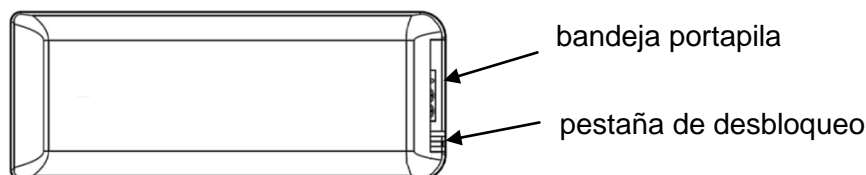
4.7.1 Sustitución de la batería

El mando a distancia funciona con una pila CR2025 de 3 V alojada en la parte inferior del dispositivo. Para colocarla o cambiarla, proceda del modo siguiente:

- Presione la pestaña indicada.
- Extraiga por completo la bandeja de alojamiento y cambie la pila (modelo CR2025 de 3 V) respetando la polaridad.
- Introduzca la bandeja.
- Controle que el aparato funcione correctamente.



- No acerque el mando a fuentes de calor directo y evite que se moje.
- Deposite las pilas usadas en un contenedor específico.



4.8 Modo de instalación

El modo de instalación de la estufa depende del tipo de sistema hidráulico al cual se la conecta. También se distingue por el uso de un termostato exterior o una sonda interior.

Las conexiones eléctricas e hidráulicas deben ser realizadas por técnicos autorizados.

4.9 Período de inactividad (fin de temporada)

Si no utilizará la estufa por un tiempo prolongado, o al final de la temporada, proceda del siguiente modo:

- Descargue todo el pellet del depósito.
- Desconecte la alimentación eléctrica y quite el cable del interruptor.
- Limpie esmeradamente y, si es necesario, haga sustituir las partes dañadas por un técnico autorizado.
- Cubra la estufa para protegerla del polvo.
- Guárdela en un lugar seco, seguro y protegido de los agentes atmosféricos.

5 LIMPIEZA DE LA ESTUFA

La limpieza de la estufa es importante para evitar el ennegrecimiento del vidrio, la combustión incorrecta, el depósito de cenizas e inquemados en el brasero y la disminución de la eficiencia térmica.

La estufa debe funcionar con la puerta de la cámara siempre cerrada.

Las juntas de la puerta de la cámara deben controlarse periódicamente para evitar filtraciones de aire. Esto es necesario porque la cámara de combustión y el conducto de descarga de pellets funcionan en depresión, y la salida de humos está ligeramente presurizada.

La limpieza ordinaria debe ser realizada por el usuario como se indica en el manual. El mantenimiento extraordinario debe ser efectuado, al menos una vez al año, por un Centro de asistencia autorizado.



- Limpie todas las partes con la estufa completamente fría y desconectada de la red eléctrica.
- Deseche los residuos de la limpieza según las normas locales vigentes.
- Está prohibido poner la estufa en marcha sin los revestimientos exteriores.
- Evite la formación de humo e inquemados durante el encendido y el funcionamiento.

A continuación se detallan las operaciones de control y mantenimiento necesarias para asegurar el funcionamiento correcto de la estufa.

Partes / Frecuencia Tipo de limpieza	<u>1 día</u> limpieza ordinaria	<u>2-3 días</u> limpieza ordinaria	<u>1 mes</u> limpieza ordinaria	<u>2 - 3 meses</u> limpieza ordinaria	<u>1 año</u> limpieza extraordinaria: efectuada por el Centro de asistencia técnica
Brasero	■				
Cenicero - cajón		■			
Vidrio de la puerta		■			
Haz de tubos de la cámara térmica					■
Colector - extractor de humos				■	■
Junta de la puerta - vidrio					■
Chimenea - tubo de humos					■

5.1 Limpieza del brasero

Extraiga el brasero y quite los residuos de ceniza depositados en la cámara de combustión y en el portabrasero. Para esto puede utilizar un aspirador. Esta operación se debe realizar **a diario** (sobre todo si hay mucho pellet inquemado) para garantizar una combustión correcta, puesto que el aire necesario para la combustión entra por los orificios del brasero.



El brasero se debe apoyar en el portabrasero ocupando todo el perímetro y sin dejar aberturas por donde pueda pasar el aire.

5.2 Limpieza del cenicero

El cenicero está debajo del brasero-portabrasero. Para limpiarlo, abra la puerta de la cámara y aspire las cenizas y los residuos de la combustión con un aparato adecuado. Una vez concluida la limpieza, cierre la puerta. El cenicero se puede limpiar **cada 2 o 3 días** según el uso de la estufa.

5.3 Limpieza del vidrio

El vidrio se puede limpiar con un paño húmedo y un detergente específico que no sea abrasivo.

Entre el vidrio, el sujetavidrios y la puerta de la cámara, en las partes inferior y superior, hay unas ranuras que permiten la circulación del aire en la superficie interior del vidrio. Es importante mantener limpias estas ranuras, eliminando las acumulaciones de ceniza y polvo. Limpie periódicamente todo el contorno del vidrio, por dentro y por fuera.

5.4 Limpieza del extractor de humos y de la cámara de combustión

Al menos **una vez al año** se debe limpiar la cámara de combustión, eliminando los residuos de combustión de los tubos de humos internos y del recorrido de los humos. Para realizar esta operación, quite la tapa superior de la estufa, la tapa de la cámara térmica y el registro inferior de inspección, previa extracción de los respectivos tornillos de fijación. Limpie entonces los turbuladores y los tubos de humos que están dentro de la cámara.

También es importante limpiar el extractor de humos, situado debajo del colector inferior de humos, al cual se accede a través del registro de inspección.

Cada 3-4 meses, limpie las paredes internas de la cámara de combustión con un cepillo y sustituya la pared de vermiculita cuando corresponda, ya que se considera material de desgaste.

Cada 1800 horas de funcionamiento o 2000 Kg de pellet, la estufa activa el mensaje "**LLAMAR SERVICE**" para indicar que se debe contactar con el centro de asistencia autorizado para realizar el mantenimiento extraordinario (no cubierto por la garantía), que incluye una limpieza completa y la anulación de dicho mensaje.



Los golpes o forzamientos pueden dañar el extractor y causar un funcionamiento ruidoso; encargue esta operación a personal cualificado.

5.5 Limpieza del debímetro

Dentro del tubo de aspiración hay un debímetro (medidor del flujo de aire comburente) que se debe limpiar cada 3-4 meses con un medio adecuado (soplo de aire comprimido o escobilla).

5.6 Limpieza de las cerámicas

Las cerámicas son de fabricación artesanal y por ello pueden tener pequeñas imperfecciones superficiales, como micropicaduras o falta de homogeneidad cromática. Limpie las cerámicas con un paño suave y seco, el uso de detergentes puede poner de manifiesto las imperfecciones.

5.7 Limpieza del tubo de humos – chimenea

El tubo de humos se debe limpiar como mínimo una vez al año y siempre que sea necesario.

La limpieza consiste en la aspiración y extracción de residuos de todos los tramos verticales, horizontales y curvos desde la estufa hasta la chimenea.

También se aconseja limpiar una vez al año la chimenea para garantizar la evacuación correcta de los humos.

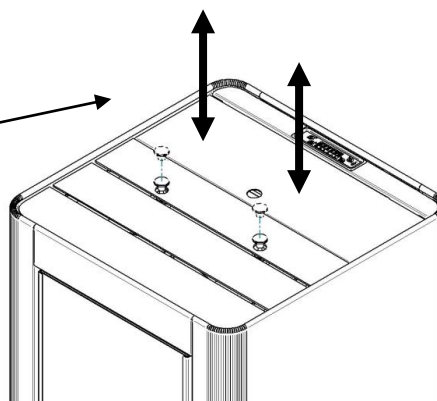
5.8 Limpieza de los intercambiadores con el sacudidor de turbuladores

Los tubos de paso de humos situados dentro de la cámara térmica se deben limpiar al menos una vez al año, accionando repetidamente los dos pomos hacia arriba y abajo.



Realice esta operación con la estufa apagada y fría.

Pomos derecho e izquierdo del sacudidor de turbuladores en posición baja (funcionamiento de la estufa).



6 MANTENIMIENTO

6.1 Introducción

Las operaciones en los componentes internos de la estufa deben ser realizadas por personal del centro de asistencia autorizado.

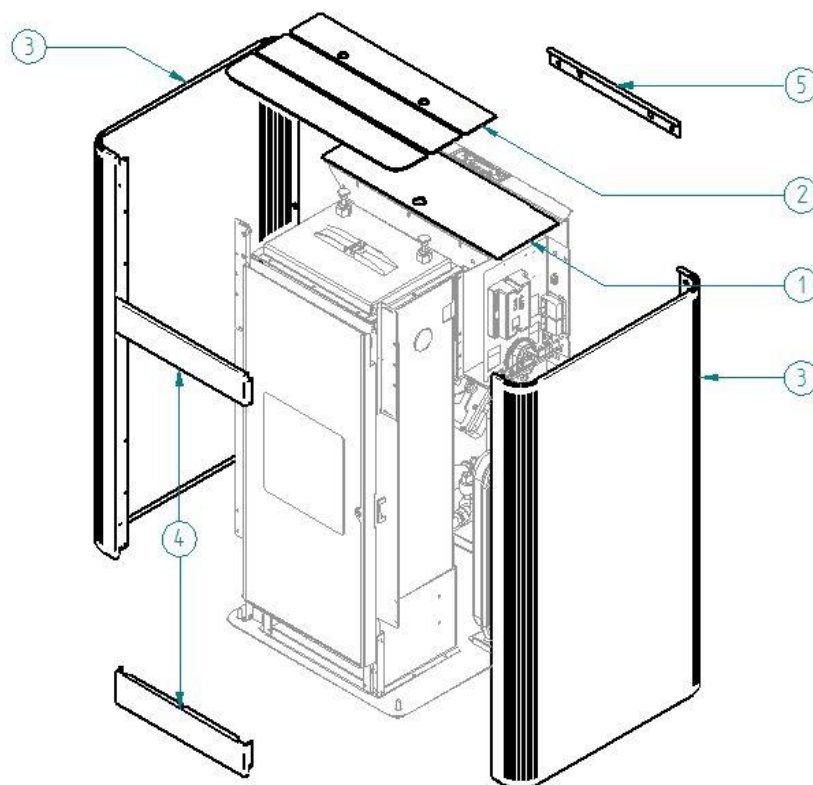


Antes de cada operación, compruebe que la clavija eléctrica esté desconectada y la estufa esté completamente fría.

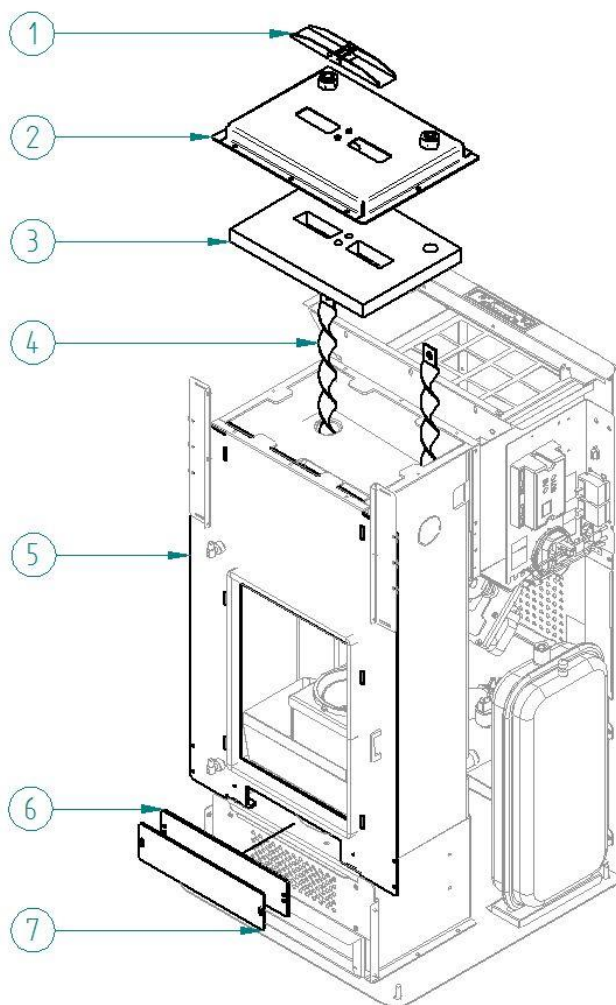
6.2 Desmontaje del revestimiento de acero

Leyenda:

- 1 - Ventanilla pellet
- 2 - Tapa superior en acero
- 3 - Paneles laterales
- 4 - Contrahuella superior
- 5 - Contrahuella inferior



6.3 Componentes internos de la estufa



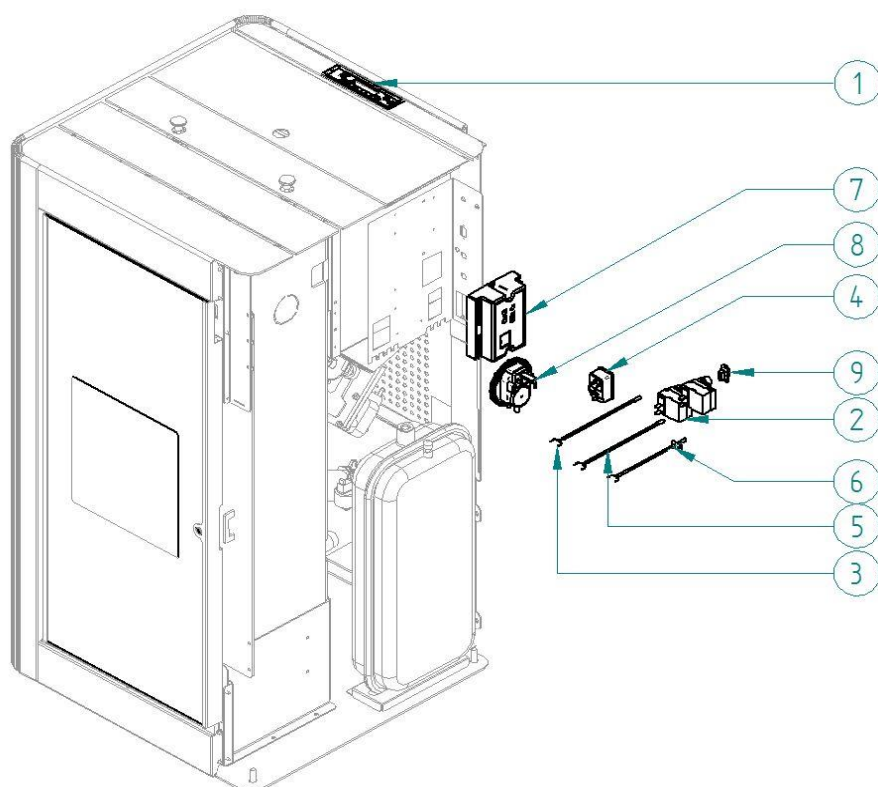
Leyenda:

- 1 - Válvula de seguridad
- 2 - Tapa de la cámara térmica
- 3 - Protección de vermiculita
- 4 - Turbuladores
- 5 - Cámara térmica
- 6 - Junta
- 7 - Tapa de inspección

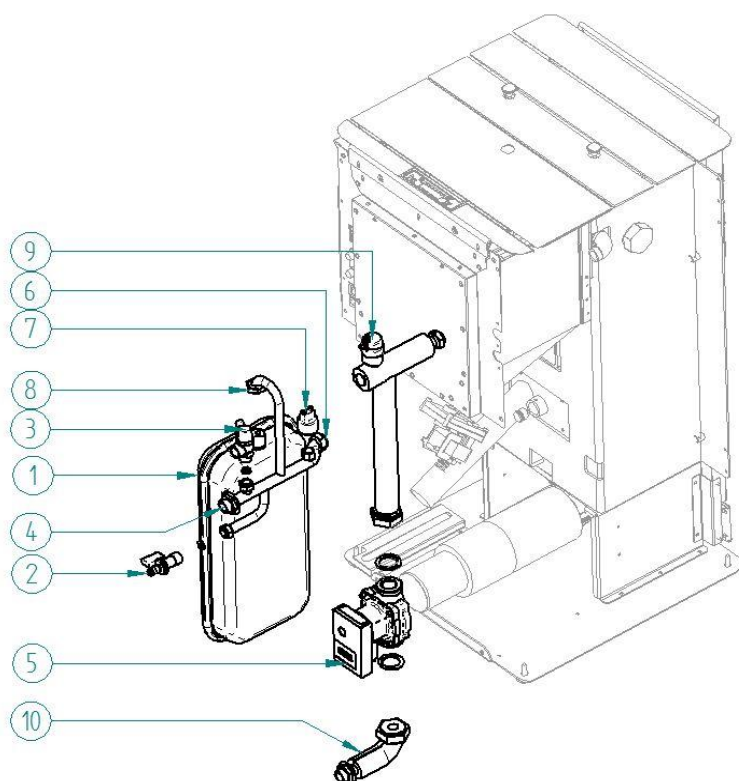
6.4 Componentes eléctricos

Leyenda:

- 1 - Panel de mandos
- 2 - Termostato de seguridad
- 3 - Sonda de temperatura ambiente
- 4 - Interruptor ON/OFF con fusibles
- 5 - Sonda de temperatura agua
- 6 - Sonda de temperatura de humos
- 7 - Tarjeta electrónica
- 8 - Vacuostato de control y seguridad
- 9 - Conexion de puerto serial



6.5 Componentes hidráulicos



Leyenda:

- 1 - Vaso de expansión con membrana
- 2 - Llave de descarga de la instalación
- 3 - Válvula de seguridad
- 4 - Conexión para carga instalación
- 5 - Circulador
- 6 - Tubo de retorno
- 7 - Transductor de presión
- 8 - Conexión vaso de expansión
- 9 - Válvula de purga de aire
- 10 - Tubo de ida

7 LOCALIZACIÓN DE AVERÍAS

7.1 Gestión de las alarmas

La presencia de una alarma se indica con una señal acústica (si está habilitada) y un mensaje en el panel de control. Si se produce una alarma: apague la estufa, solucione la causa que la ha provocado y encienda la estufa normalmente como se describe en el presente manual.

Todas las alarmas causan el apagado inmediato de la estufa.

A continuación se describen las alarmas que pueden aparecer en el panel de control, con sus causas y soluciones.

ALARMAS - MENSAJES			
Indicación	Anomalía	Causas posibles	Solución
AL 1 CORTE DE LUZ	- La estufa no se enciende.	- No hay alimentación eléctrica durante el encendido.	- Poner la estufa en OFF con la tecla P4 y repetir el encendido. - <i>Toda otra operación de restablecimiento debe ser efectuada por un centro de asistencia autorizado.</i>
AL 2 SONDA HUMOS	- Indica un fallo de la sonda de temperatura de los humos. - <i>Se activa el procedimiento de apagado.</i>	- La sonda está averiada. - La sonda está desconectada de la tarjeta.	- <i>Las operaciones de restablecimiento deben ser efectuadas por un centro de asistencia autorizado.</i>
AL 3 ALTA TMP HUMOS	- La sonda de humos detecta una temperatura de los humos superior a 280 °C. - <i>Se activa el procedimiento de apagado.</i>	- El ventilador tangencial está averiado. - No llega alimentación eléctrica al ventilador tangencial. - Carga excesiva de pellets.	- Regular el flujo de pellets. - <i>Toda otra operación de restablecimiento debe ser efectuada por un centro de asistencia autorizado.</i>
AL 4 FALLO - ASPIR	- Indica un fallo del ventilador de aspiración de los humos. - <i>Se activa el procedimiento de apagado.</i>	- El ventilador de los humos está bloqueado. - El sensor de control de velocidad está averiado. - No llega alimentación eléctrica al ventilador de	- <i>Las operaciones de restablecimiento deben ser efectuadas por un centro de asistencia autorizado.</i>

<p>AL 5 FALLO ENCEND</p>	<ul style="list-style-type: none"> - Al dar encendido no se produce llama. - <i>Se activa el procedimiento de apagado.</i> 	<ul style="list-style-type: none"> - El depósito de pellets está vacío. - La resistencia eléctrica está averiada, sucia o mal ubicada. - Calibración de la carga de pellets incorrecta. 	<ul style="list-style-type: none"> - Verificar la presencia de pellets en el depósito. - Verificar el procedimiento de encendido. - <i>Toda otra operación de restablecimiento debe ser efectuada por un centro de asistencia autorizado.</i>
<p>AL 6 FALTAN PELLETS</p>	<ul style="list-style-type: none"> - No entran pellets al brasero. 	<ul style="list-style-type: none"> - El depósito de pellets está vacío. - El motorreductor de carga de pellets debe asentarse. - El motorreductor no carga pellets. 	<ul style="list-style-type: none"> - Verificar la presencia de pellets en el depósito. - Regular el flujo de pellets. - <i>Toda otra operación de restablecimiento debe ser efectuada por un centro de asistencia autorizado.</i>
<p>AL 7 SEGUR TERMICA</p>	<ul style="list-style-type: none"> - Señala que ha actuado el termostato de seguridad del conducto del sinfín o del agua de la cámara térmica. - <i>El sistema se para.</i> 	<ul style="list-style-type: none"> - El termostato de seguridad ha detectado una temperatura superior al límite especificado para el sobrecalentamiento de la parte inferior del depósito o del agua de la cámara térmica y ha bloqueado el funcionamiento del motorreductor. 	<ul style="list-style-type: none"> - Localizar la causa del sobrecalentamiento. - Rearmar con el botón correspondiente el termostato que ha detectado el sobrecalentamiento.

<p>AL 8 FALTA DEPRES</p>	<ul style="list-style-type: none"> -En fase de trabajo, la estufa detecta una presión inferior al límite de calibración del vacuostato. -<i>El sistema se para.</i> 	<ul style="list-style-type: none"> - La cámara de combustión está sucia. - El conducto de humos está atascado. - La puerta de la cámara está abierta. - Las válvulas antiexplosión están abiertas/atascadas. - El vacuostato está averiado. 	<ul style="list-style-type: none"> -Controlar la limpieza del tubo de humos y de la cámara de combustión. -Comprobar el cierre hermético de la puerta. -Comprobar el cierre de las válvulas antiexplosión. -<i>Toda otra operación de restablecimiento debe ser efectuada por un centro de asistencia autorizado.</i>
<p>AL 9 TIRO INSUF</p>	<ul style="list-style-type: none"> -Señala que el flujo de aire comburente está por debajo del límite especificado. 	<ul style="list-style-type: none"> -La cámara de combustión está sucia. -El conducto de humos está atascado. -La puerta de la cámara está abierta. -Las válvulas antiexplosión están abiertas/atascadas. -El debímetro está averiado. 	<ul style="list-style-type: none"> -Controlar la limpieza del tubo de humos y de la cámara de combustión. -Comprobar el cierre hermético de la puerta. -Comprobar el cierre de las válvulas antiexplosión. -<i>Toda otra operación de restablecimiento debe ser efectuada por un centro de asistencia autorizado.</i>
<p>AL E PRES AGUA</p>	<ul style="list-style-type: none"> -Señala que la presión del agua no está en el campo de valores correcto. -<i>El sistema se para.</i> 	<ul style="list-style-type: none"> - El transductor de presión montado en el circuito hidráulico ha detectado una presión inferior de 0,6 bar o superior a los límites establecidos. 	<ul style="list-style-type: none"> - Localizar la causa del problema y restablecer la presión correcta.
<p>AL c SONDA AGUA</p>	<ul style="list-style-type: none"> -Señala un fallo de la sonda que mide la T del agua visualizando T H2O = 0 °C. -<i>Se activa el procedimient de apagado.</i> 	<ul style="list-style-type: none"> - La sonda está averiada. - La sonda está desconectada de la tarjeta. 	<ul style="list-style-type: none"> - <i>Las operaciones de restablecimiento deben ser efectuadas por un centro de asistencia autorizado.</i>
<p>AL d ALTA TMP AGUA</p>	<ul style="list-style-type: none"> -Señala que la temperatura del agua ha superado el límite establecido. -<i>El sistema se para.</i> 	<ul style="list-style-type: none"> - La sonda de temperatura instalada en la cámara térmica ha detectado un valor superior a 92 °C. 	<ul style="list-style-type: none"> - Localizar la causa del problema y restablecer la temperatura correcta.
<p>ESPERA REFRIGER</p>	<ul style="list-style-type: none"> -Se presenta cuando la estufa se enciende inmediatamente después de haberla apagado. 	<ul style="list-style-type: none"> -Intento de desbloqueo durante el apagado con la estufa caliente y en fase de enfriamiento. 	<ul style="list-style-type: none"> - El desbloqueo de la alarma es posible solo cuando termina el apagado.

FALLO DEBIMET	-Señala que el debímetro está desconectado.	-El control no detecta la cantidad suficiente de aire comburente pero no apaga la estufa sino que desactiva solamente el debímetro.	- Las operaciones de restablecimiento deben ser efectuadas por un centro de asistencia autorizado.
PELIGRO HIELO	-Señala que la temperatura del agua está por debajo del límite inferior establecido.	-El control de la estufa detecta que la temperatura del agua es inferior a 6 °C y activa el aviso en pantalla.	-La bomba se enciende para hacer circular agua en el circuito de calefacción. - Controlar que la temperatura del agua no baje de 0° C.
LLAMAR SERVICE	-Señala que la estufa ha superado las 1800 horas de funcionamiento o 2000 kg de pellet desde la última intervención de mantenimiento.	-Aviso de mantenimiento extraordinario.	- Las operaciones de limpieza-mantenimiento extraordinario y rearme deben ser realizadas por un centro de asistencia autorizado.

8 INSTALLADOR

8.1 Menu tarature installador

Las instrucciones siguientes están destinadas exclusivamente a personal técnico autorizado con competencias específicas en aparatos de calefacción fabricados por Fabricante.



Una modificación incorrecta de los parámetros puede causar daños graves al aparato, a las personas y al medioambiente. En dichas condiciones, Cola S.r.l. no asume ninguna responsabilidad.

Para abrir el menú TARATURE INSTALLATORE (calibrado instalador), pulse la tecla P3 - MENÚ, busque TARATURE INSTALLATORE con las teclas de desplazamiento y pulse P3 - MENÚ. Luego, utilice las teclas de desplazamiento para visualizar la clave de acceso 10 y vuelva a pulsar la tecla P3 - MENÚ.

Es posible ver los distintos parámetros con las teclas de desplazamiento, acceder a ellos con la tecla P3 - MENÚ, modificarlos con las teclas de desplazamiento y salir con la tecla ESC.

A continuación se describen los parámetros de regulación.

Código parámetro	Descripción
10-01	Permite aumentar o disminuir el tiempo de inactividad del sinfín para todas las potencias.
10-02	Permite aumentar o disminuir la velocidad del extractor de humos para todas las potencias en un 5 % por cada unidad.
10-03	Habilitación del bloqueo del teclado.
10-04	Delta para encendido y apagado respecto a la consigna de la sonda de regulación (ver parámetro 10-07).
10-05	Retardo del apagado de la estufa. Válido solo en caso de modo espera en ON.
10-06	Permite habilitar la autocalibración.
10-07	Permite elegir con qué sonda efectuar la regulación de la estufa. - S-AMBI: Sonda de ambiente instalada en la estufa y conectada a la tarjeta madre. - C-I084: Consola remota - T-AMBI: termostato de ambiente exterior tipo "normalmente abierto". - T-PUFFER: Termostato exterior situado en el depósito de inercia de agua caliente, tipo "normalmente abierto". - S-MAND: Sonda exterior situada en la salida y conectada a la tarjeta madre - S-PUFFER: Sonda situada en el depósito de inercia de agua caliente y conectada a la tarjeta madre.

La empresa se reserva el derecho a realizar modificaciones técnicas o estéticas de los productos en cualquier momento y sin preaviso. Las figuras y medidas, los esquemas y demás información tienen solo valor indicativo.