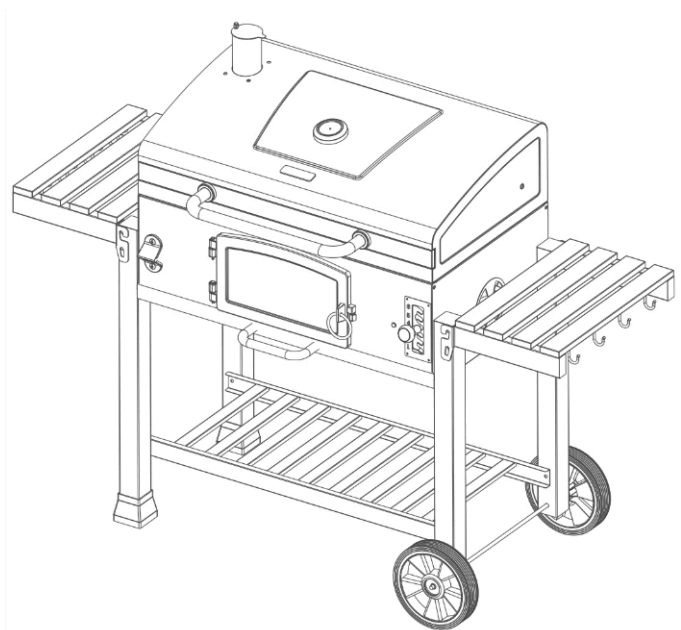




Montage- und Bedienungsanleitung
Installation and operating manual

HERO XXL



93536

INHALTSVERZEICHNIS / TABLE OF CONTENTS

Deutsch

Sicherheitshinweise	Seite 3-6
Wichtige Hinweise	Seite 6-7
Einbrennen	Seite 8-9
Pflege und Wartung	Seite 9
Teileliste	Seite 17-20
Aufbau	Seite 21-31
Kontaktdaten	Seite 32

English

Safety instructions	Page 10-13
Important notes	Page 13-14
Burning-in	Page 15-16
Care and maintenance	Page 16
Parts list	Page 17-20
Assembly	Page 21-31
Contact details	Page 32

Tragen Sie hier für die Rückverfolgbarkeit die Batchnummer Ihres Artikels ein. Diese finden Sie auf der Vorderseite des Produktkartons, auf der oberen rechten Ecke (Bsp. Batch: 01-indoor1-2024). Write down the batch number of your product here for tracking. These can be found on the front of the product carton, on the upper right corner (e.g. Batch: 01-indoor1-2024).

Batchnr. Karton 1 **Batchnr. Karton 2**

SICHERHEITSHINWEISE

ACHTUNG!



DIESES PRODUKT DARF AUSSCHLIESSLICH FÜR DIE DAFÜR VORGESEHENE VERWENDUNG GENUTZT WERDEN, WELCHE DURCH DIE PRODUKTGESTALTUNG UND DIE ARTIKELMERKMALE VORGEGEBEN IST. JEGLICHE ZWECKENTFREMUNG KANN ZU VERLETZUNGEN UND BESCHÄDIGUNGEN FÜHREN. DAS PRODUKT IST AUSSCHLIESSLICH FÜR DEN PRIVATEN GEBRAUCH GEEIGNET.



**LESEN SIE DIE GEBRAUCHSANWEISUNG VOR AUFBAU UND INBETRIEBNAHME!
BENUTZEN SIE DEN GRILL MIT VORSICHT!
MISSACHTUNG DER BEDIEN- UND WARNHINWEISE IN DIESER ANLEITUNG KÖNNEN KÖRPERLICHE VERLETZUNGEN ODER SACHBESCHÄDIGUNGEN HERBEIFÜHREN.
HALTEN SIE DIESE ANLEITUNG ALS NACHLESEWERK BEREIT.**



UMBAU, MISSBRAUCH ODER BAULICHE VERÄNDERUNGEN DES GRILLS FÜHREN ZU EINER ERLÖSCHUNG DER GESETZLICHEN GEWÄHRLEISTUNG.



DER GRILL MUSS VOR DEM ERSTGEBRAUCH EINGEBRANT WERDEN (SIEHE S. 8)!



WARNUNG!

**Kohlenmonoxid Gefahr.
Gefahr von Kohlenmonoxid Vergiftung.
KEIN Gebrauch in geschlossenen und beengten Räumen.
KEIN Entzünden, Schwelen oder Abkühlen in geschlossenen und beengten Räumen.**



Verwenden Sie den Grill nicht in geschlossenen und/oder bewohnbaren Räumen, z.B. Häusern, Zelten, Wohnwagen, Wohnmobilen oder Booten. Gefahr der Kohlenmonoxidvergiftung. Akute Brandgefahr.

GEFAHRENSYMBOLS UND GEBOTSZEICHEN

GEFAHR/HOHES RISIKO! MISSACHTUNG DER WARNUNG KANN ZU SACHSCHÄDEN UND SCHÄDEN FÜR LEIB UND LEBEN FÜHREN.



Brandgefahr



Warnung vor heißen Oberflächen



Warnung vor brandfördernden Stoffen



Schutzhandschuhe tragen



Warnung vor heißen Oberflächen! Dieses Gerät ist nicht dafür bestimmt, durch Personen mit eingeschränkten physischen, motorischen oder geistigen Fähigkeiten benutzt zu werden. Das Gerät darf nicht durch Kinder bedient werden. Alle Personen die den Grill bedienen, müssen hierauf eingewiesen werden. Das Grillgehäuse mit allen Anbauteilen werden während des Betriebs sehr heiß, so dass bei Berührung extreme Verbrennungsgefahr besteht!



Sämtliche Änderungen am Artikel bedeuten ein Sicherheitsrisiko und sind daher nicht zulässig. Diese führen zudem zur Erlöschung der Gewährleistung.



Zum Grillen immer Grill- oder Küchenhandschuhe tragen, um Verbrennungen zu vermeiden. Am Grill und den Zubehöerteilen befinden sich zum Teil scharfe Kanten. Seien Sie umsichtig um Unfälle bzw. Verletzungen während des Aufbaus und des Betriebes zu vermeiden.

DER GRILL IST AUSSCHLIESSLICH FÜR DIE VERWENDUNG IM FREIEN GEEIGNET!

WEITERE SICHERHEITSHINWEISE

Beachten Sie für einen sicheren Umgang mit dem Grill unbedingt folgende Sicherheitshinweise:

- Lassen Sie gefrorenes Fleisch und Geflügel vor dem Grillen komplett auftauen. Trennen Sie rohes Fleisch und Geflügel von gegartem Essen.
- Vor dem Gebrauch und dem Entzünden des Grills, muss dieser vollständig gereinigt sein.
- Waschen Sie sich immer die Hände, nachdem Sie rohes Fleisch oder Geflügel angefasst haben. Besonders wenn Sie anschließend Gegartes handhaben.
- Wischen und desinfizieren Sie Oberflächen, die in Kontakt mit rohem Fleisch oder Geflügel waren.
- Beim Grillen sollten Sie darauf achten, dass der Grill heiß genug ist. Platzieren Sie die dickeren und größeren Stücke weiter weg von der intensivsten Hitze, damit diese unter regelmäßigem Wenden ohne anzubrennen durchgaren können.
- Der Grill ist ausschließlich zum Erhitzen, Grillen und Bräunen von Lebensmitteln im Freien bestimmt.
- Verwenden Sie unterschiedliche Utensilien für rohes und gegartes Fleisch, oder waschen

Sie Ihre Utensilien zwischendurch gründlich.

- Prüfen Sie, ob das Fleisch und insbesondere das Geflügel gar ist, indem Sie es mit einer Gabel oder einem Spieß durchbohren. Der Saft sollte klar sein.
- Verwenden Sie keine trockenen Lebensmittel wie Brötchen oder Brot.
- Der Hersteller übernimmt keine Haftung für Schäden, die durch unsachgemäße Verwendung entstehen.
- Außer den vorgegebenen Gasen dürfen keine weiteren Brennstoffe verwendet werden.
- **Beim Grillvorgang kann sich das gesammelte Fett in der Fettschale (Fettaufblech) entzünden. Wenn das passieren sollte, schalten Sie den Grill ab, drehen Sie die Gaszufuhr zu und verwenden Sie ein geeignetes Löschmittel.**
- Benutzen Sie kein Wasser, um Fettbrände abzulöschen.
- Wir empfehlen Ihnen, einen Feuerlöscher zur Hand zu haben. Fragen Sie dazu einen Fachmann nach der richtigen Größe des Löschers.
- Lassen Sie den Grill nicht unbeaufsichtigt, wenn er genutzt wird.
- **GEFAHR!** Lassen Sie Kinder keinesfalls mit Plastikverpackungen, Schnüren oder Kleinteilen spielen – akute Erstickungsgefahr! **Achtung: Verschluckbare Kleinteile können lebensgefährlich sein!**

STANDORT

- Überprüfen Sie die örtlichen Vorschriften, bevor Sie den Grill benutzen.
- Der Grill ist ausschließlich zum Grillen und Garen von Speisen im Freien bestimmt.
- Nur an gut belüfteten Orten benutzen.
- Die Benutzung des Grills in geschlossenen Räumen ist gefährlich und verboten. Beim Betrieb in Innenräumen besteht akute Brandgefahr.
- Ebenso ist dieser Grill nicht für den Betrieb auf einem Boot oder einem Wohnmobil/ Wohnwagen geeignet.
- Schützen Sie das Gerät vor Witterungseinflüssen und Feuchtigkeit, die von draußen eindringen können.
- Lagern Sie keine entflammaren Dinge in der Nähe des Grills.
- Stellen Sie den Grill so auf, dass er mindestens 3 m von leicht brennbaren und entzündlichen Materialien und Oberflächen wie, z.B. Dächern, Decken, Bäumen, Zäunen und Sträuchern, entfernt ist. Gehen Sie sicher, dass der Smoker im Umkreis von mindestens 1m frei von jeglichen Objekten steht. Ebenso muss der obere Bereich über dem Grill frei sein!
- Stellen Sie das Gerät auf einen stabilen und hitzebeständigen Untergrund, sodass dieses nicht wackeln oder umstürzen kann.
- Stellen Sie den Grill an einen Ort, wo Kinder und Tiere nicht mit ihm in Kontakt kommen können.

OBERFLÄCHEN

- **Achtung:** Bauteile können sehr heiß werden. Berühren Sie den Grill während des Grillens **NIEMALS** mit bloßen Händen. Bewegen Sie den Grill **NIEMALS** während des Betriebes.
- Schützen Sie Ihre Hände entsprechend vor dem Entnehmen des Grillrostes und Fettauffangschale von beispielsweise Topflappen oder hitzebeständigen Handschuhen.
- Tragen Sie zu Ihrer Sicherheit angemessene Bekleidung (geschlossene Schuhe, lange

Ärmel und Hosenbeine; keine lose Kleidung, Ärmel oder Schals).

- Fett ist brennbar! Entfernen Sie daher überschüssiges Fett nach jeder Benutzung aus der Fettauffangschale. Lassen Sie vorher den Grill abkühlen!
- Die Edelstahloberfläche des Grills kann sich durch die hohen Temperaturen verfärben.

TRANSPORT

- Bewegen Sie den Grill **NICHT** während des Betriebes! Es besteht Verbrennungsgefahr, heiße Teile können herunterfallen und Schäden verursachen.
- Lassen Sie den Grill und alle dazugehörigen Teile immer auskühlen, bevor Sie ihn bewegen.
- Bewegen Sie niemals das Gerät, wenn es in Nutzung ist.

WICHTIGE HINWEISE

- Verwenden Sie Holzkohle und eine geeignete Methode zum Entzünden.
- **WARNUNG! Verwenden Sie keinesfalls Benzin oder Spiritus. Verwenden Sie nur Anzündler entsprechend EN1860-3!**
- **KEINE Verwendung für den Innenbereich.**
- Legen Sie das Grillgut erst auf, wenn das Holz oder die Holzkohle glüht und mit einer Ascheschicht bedeckt ist. Das Grillgerät sollte mindestens 30 min aufheizen und das Holz oder die Holzkohle rot glühen.

**Die maximale Belastung des rechten seitlichen Tisches beträgt ca. 9 kg.
Die maximale Belastung des Holzkohlerosts beträgt ca. 1,8 kg.**



ACHTUNG! DIE BEFÜLLUNG DES KOHLEFACHS DARF DIE MAXIMALMENGE VON 1,8 KG GRILLKOHLE NICHT ÜBERSCHREITEN!

Methode 1: Holzkohle & Grillanzünder (Gel/Flüssigkeit)

- Platzieren Sie den Grill auf einer sicheren Stelle und legen Sie genug Holzkohle auf den Holzkohlerost (ca. 3-5cm dick).
- Achten Sie darauf, dass Sie keinen Grillanzünder auf Hände oder Kleidung verschütten. Tragen Sie vorsichtig den Grillanzünder auf die Holzkohle auf.
- Wenn Sie flüssigen Grillanzünder benutzen, warten Sie ca. 30 Sekunden, damit die Flüssigkeit in die Holzkohle einziehen kann.
- Entzünden Sie die Holzkohle nicht, wenn Sie Grillanzünder auf Hände oder Kleidung verschüttet haben. Entzünden Sie die Holzkohle mit einem langen Streichholz oder einem Stabfeuerzeug. Die Holzkohle wird nun für eine Zeit lang brennen (Flammenentwicklung).

- Wenn die Flammen erlischen, sollten Sie nachsehen, ob die Kohle rot glüht. Wenn die Holzkohle ausgehen sollte, öffnen Sie alle Ventile um Abkühlung zu verschaffen, bevor Sie erneut den Grillanzünder benutzen.
VORSICHT: Tragen Sie den Grillanzünder sehr vorsichtig und in geringen Mengen auf. Eine Überdosierung kann gefährlich sein! Tragen Sie KEINEN Grillanzünder auf brennende Holzkohlen auf.
- ca. 30-40 min nach dem Entzünden können Sie mit dem Grillen beginnen, wenn bei Tag graue Asche oder bei Nacht rote Glut sichtbar ist.

Methode 2: mit Grillanzünder (fest)

- Legen Sie drei bis vier Grillanzünder mittig auf den Holzkohlerost und zünden Sie sie mit einem langen Streichholz an.
- Legen Sie Holzkohle um jeden brennenden Grillanzünder herum. Gegebenenfalls fügen Sie mehr Holzkohle hinzu, am besten in Form einer Pyramide.
- Sobald die Holzkohle ebenmäßig brennt, verteilen Sie sie gleichmäßig. Wenn nach dem Anfeuern graue Asche (bei Tag) oder rote Glut (bei Nacht) zu sehen ist, können Sie mit dem Grillen beginnen.
- Achten Sie darauf, dass der Grillrost und der Warmhalterost vollständig in deren Verankerung befestigt sind und somit auch durch die Querstangen stabilisiert werden.
- Wenn die Holzkohle nun glüht, eine Schicht graue Asche diese bedeckt und die Flammen erloschen sind, können Sie die Holzkohle ebenmäßig in der Feuerstelle verteilen.
- Eventuell ist es notwendig etwas Holzkohle in kleinen Mengen oben aufzulegen, um die Grillzeit zu verlängern.
- Wenn Sie eine kleine Schicht Öl (das Öl sollte zum Kochen geeignet sein) auf die Garflächen des Grills auftragen, können Sie ein Festkleben des Grillguts verhindern.
- Verwenden Sie hitzebeständige Handschuhe, wenn Sie an den Ventilen für die Luftzufuhr drehen.

EINBRENNEN





WICHTIG: DAS EINBRENNEN DIENT ALS SCHUTZMASSNAHME DER HITZEBESCHICHTETEN OBERFLÄCHEN UND MUSS VOR DEM ERSTGEBRAUCH DURCHGEFÜHRT WERDEN!

Wie brennt man einen Smoker richtig ein? Ein neuer Smoker muss vor dem ersten Gebrauch vorbehandelt werden, um ihn vor Rost und anderen schädlichen Umwelteinflüssen zu schützen. Aus diesem Grund ist es notwendig den Smoker einzubrennen.

- 1. Zunächst muss der Smoker nach dem Zusammenbau von sämtlichen Verpackungsresten befreit werden.** Jeglicher Schmutz, der sich bei der Herstellung und dem Transport auf und im Smoker abgesetzt hat, muss gründlich entfernt werden. Verwenden Sie dazu einfach heißes Wasser und Spülmittel. Im Anschluss den Smoker mit klarem Wasser ausspülen und gut trocknen. Nun sollte man den Smoker von außen und im Garraum gut einfetten. Am besten verwendet man ein hitzebeständiges Öl oder Fett, z.B. Sonnenblumenöl oder auch Palmfett. Die Feuerroste dürfen nicht gefettet werden, da sich auf Grund der offenen Flammen das Fett sonst entzündet. Durch Witterung, Alterung und zu starker Hitzeentwicklung kann sich mit der Zeit die Farbe ablösen. Auf Dauer ist das nicht ganz zu vermeiden. Entweder reinigt man die Stellen mit einer Drahtbürste und lackiert den Smoker mit Auspuff- oder Ofenfarbe neu, oder streicht ihn vor der nächsten Heizphase mit einer kleinen Menge hitzebeständigem Speiseöl ein. Dieses brennt sich ein, verleiht dem Metall eine schöne dunkle Farbe und schützt zusätzlich vor Rost. Dieser Vorgang nennt sich „brünieren“.
- 2. Um den Smoker einzubrennen,** wird er auf ca. 180 °C aufgeheizt. Dazu verwendet man trockenes Hartholz oder Holzkohle bzw. Holzkohlebriketts. Um bei der Verwendung von Holzkohle oder Briketts genug Rauch zu erzeugen, müssen regelmäßig kleine Hartholz-scheite, „Wood-Chunks“ genannt in die Glut gelegt werden. Wood Chunks sind kleine Holzstücke mit bis zu 12 cm Länge und einem Durchmesser von bis zu 7 cm. Der Smoker muss nun für ca. 2 Stunden bei einer Temperatur von 180 °C gehalten werden. Die Temperatur lässt sich durch verstellen der Luftklappe und mit Hilfe der Klappe am Rauchabzug regeln. Die Sidefirebox (seitliche Brennkammer) sollte dabei nicht ganz geschlossen sein. Dazu ein Hartholzstück zwischen Deckel und Sidefirebox legen. Durch den Rauch und das Fett bildet sich die sogenannte „Patina“, welche mit der Zeit immer dicker wird. Diese Patina schützt nicht nur den Smoker vor Umwelteinflüssen, sondern dichtet ihn ab und sorgt auch neben dem Rauch für das unverwechselbare Aroma des Grillgutes aus dem Smoker. Zusätzlich können Sie den Smoker mit Glasfaser-Band für Kaminöfen und Smoker (im Fachhandel erhältlich) abdichten.
- 3. Nachdem der Smoker nun eingebrannt ist,** kann man mit der Restwärme noch Grillen. Anschließend lässt man den Smoker abkühlen und entfernt überschüssiges Fett sowie sämtliche Asche. Der Smoker sollte von jetzt an nie wieder mit Reinigungsmitteln in Kontakt kommen, da diese die Patina zerstören würden. In diesem Fall müsste der Smoker erneut eingebrannt werden. Die Asche sollte immer nach dem Abkühlen entfernt werden, da diese Feuchtigkeit aus der Luft aufnimmt und wie eine Säure wirkt.

Dadurch greift Sie die Oberfläche an.

4. **Zum Räuchern** eignen sich Sägemehl, Späne, Chips und Chunks verschiedenster Holzarten. Im Allgemeinen finden Chunks und Chips hauptsächlich beim Smoken/Räuchern ihre Anwendung und müssen vorher gut gewässert werden. Bevorzugte Holzarten sind Buche, Eiche, Erle, Birke und Wacholder. Das Holz von Obstbäumen ist auch zum Räuchern geeignet. Man sollte eher kein Nadelholz verwenden, da dieses zu stark rußt. Wichtig ist, dass das Holz trocken und harz-frei ist. Das Holz sollte auf jeden Fall unbehandelt sein. Jegliche behandelte Hölzer sind zum Räuchern absolut ungeeignet und gesundheitsgefährdend! Dazu zählen beispielsweise alle Kunstholzplatten wie z.B. Span- und Faserplatten.

5.  **Achtung, beim Grillen besteht Verbrennungsgefahr!**  Der Grill und die sich darin befindliche Kohle sowie das Grillgut werden während des Betriebs sehr heiß, so dass jeder Kontakt damit zu schwersten Verbrennungen führen kann. Ausreichenden Abstand zu heißen Teilen halten! Beim Grillen immer Grill- oder Küchenhandschuhe tragen. Nur geeignete Anzünder gemäß **EN 1860-3** als Anzündhilfe benutzen. Nehmen Sie zum Grillen einige feststoffliche Anzünder und legen Sie diese auf die Mitte des Kohlenrostes. Schichten Sie nun die Holzkohle um die Anzünder herum. Entzünden Sie die Anzünder mit einem Streichholz. Sobald die Kohle durchgeglüht ist und eine weiße, gleichmäßige Ascheschicht gebildet hat, können Sie das Grillgut auflegen.

PFLEGE UND WARTUNG

- Um die Reinigung des Grills zu vereinfachen, legen Sie die Brennkammer vor der Verwendung mit Alufolie aus. Die glänzende Seite sollte dabei nach oben zeigen. Denken Sie daran, Luft- und Ventiellöcher auszusparen. Somit verlängern Sie die Lebenszeit Ihres Grills.
- Es gibt Stückkohle (Holzkohle aus großen ungleichförmigen Stücken) oder Holzkohle aus Briketts (gleichförmige und gleich große Stücke).
- Es ist nicht empfehlenswert die Brennkammer vollständig mit Kohle zu füllen, da der Grill dann eventuell zu heiß für die Anwendung wird. Eine Richtlinie ist z. B., dass ein 3 kg Kohlesack für einen Grill mit 43cm (17") Durchmesser für mindestens zwei Grillanwendungen ausreicht.
- Sollten die Flammen dem tropfenden Fett des Grillguts zu nahe kommen, kontrollieren Sie die Flammenhöhe mit Wasser aus einer Sprühflasche.
- Kippen Sie niemals kaltes Wasser direkt auf die Holzkohle um sie zu löschen, da dies Ihren Smoker Grill beschädigen kann. Verwenden Sie nur Sand, alte Asche oder Wasser aus einer Sprühflasche.
- Leeren Sie die Holzkohle bzw. die Asche aus dem Grill erst aus, wenn sie vollständig abgekühlt ist.
- Um den Smoker zu reinigen, legen Sie direkt nach dem Gebrauch die Bratroste (Grillroste) und alle Grillwerkzeuge in heißes Seifenwasser ein. Trocknen Sie alles sorgfältig ab und verstauen Sie es an einem trockenem Ort. Lassen Sie Ihren Smoker Grill niemals ohne Abdeckung draußen stehen.

SAFETY INSTRUCTIONS

ATTENTION!



THIS PRODUCT MUST BE USED FOR ITS INTENDED PURPOSE ONLY, WHICH IS DETERMINED BY THE PRODUCT DESIGN AND THE ARTICLE FEATURES. ANY MISUSE CAN LEAD TO INJURY AND DAMAGE. THE PRODUCT IS SUITABLE FOR PRIVATE USE ONLY.



READ THE INSTRUCTIONS BEFORE USE, INSTALLATION AND COMMISSIONING!

USE THE GRILL WITH CAUTION!

IGNORING THE INSTRUCTIONS AND WARNINGS IN THIS MANUAL MAY RESULT IN PHYSICAL INJURY OR MATERIAL DAMAGE. KEEP THIS INSTRUCTION FOR FUTURE REFERENCE.



REBUILDING, MISUSE, STRUCTURAL CHANGES OR COMMERCIAL USE LEAD TO A CANCELLATION OF THE LEGAL WARRANTY.



THE GRILL HAS TO BE BURNT IN BEFORE FIRST USE (SEE PAGE 15)!



WARNING!

Carbon monoxide danger.

Danger of carbon monoxide poisoning.

DO NOT use in closed and confined spaces.

DO NOT ignite, smoulder or cool down in closed or confined spaces.



Do not use the barbecue in closed and/or habitable rooms, e.g. houses, tents, caravans, mobile homes or boats. Danger of carbon monoxide poisoning. Acute fire hazard.

DANGER SYMBOLS AND PROHIBITION SIGNS

DANGER/HIGH RISK! DISREGARDING THE WARNING MAY LEAD TO DAMAGE TO PROPERTY AND INJURY TO LIFE AND LIMB.



Fire hazard



Warning of hot surfaces



Warning of oxidising substances



Wear protective gloves



Warning of hot surfaces

This appliance is not intended for use by persons with reduced physical, motor or physical, motor or mental capabilities. The appliance must not be operated by children. All persons operating the grill must be instructed accordingly. The grill housing with all attached parts and the charcoal inside become very hot during operation, so there is an extreme risk of burns if you touch them!



All modifications to the item represent a safety risk and are therefore not permitted. They also lead to the cancellation of the warranty.



Always wear barbecue or kitchen gloves when barbecuing to avoid burns. Some of the grill and accessories have sharp edges. Be careful to avoid accidents or injuries during assembly and operation.

THE BARBECUE IS ONLY SUITABLE FOR OUTDOOR USE!

FURTHER SAFETY INSTRUCTIONS

To ensure safe handling of the grill, please observe the following safety instructions:

- Let frozen meat and poultry thaw completely before grilling. Separate raw meat and poultry from cooked food.
- Before using and igniting the grill, ensure it is fully cleaned.
- Always wash your hands after handling raw meat or poultry, especially before handling cooked food.
- Wipe and disinfect surfaces that have come into contact with raw meat or poultry.
- When grilling, ensure the grill is hot enough. Place thicker and larger pieces farther away from the most intense heat so they can cook through without burning, turning them regularly.
- The barbecue is intended exclusively for heating, grilling and browning food outdoors.

- Use different utensils for raw and cooked meat, or wash your utensils thoroughly in between.
- Check with a fork or skewer by cutting through, if the meat, especially the poultry, is cooked. The juices should run clear.
- Do not use dry foods such as bread rolls or bread.
- The manufacturer will not underwrite for damage caused by improper use.
- No fuels other than the specified gases may be used.
- **During the grilling process, the grease collected in the grease tray (fat collector) can ignite. If this should happen, switch off the grill, turn off the gas supply and use a suitable extinguishing agent.**
- Do not use water to extinguish grease fires.
- We recommend that you have a fire extinguisher at hand. Ask a specialist about the correct size of the extinguisher.
- Do not leave the grill unattended when it is in use.
- **DANGER!** Do not allow children to play with the plastic packaging, strings or small parts – acute danger of suffocation! **Attention: Small parts, which accidentally can be swallowed, can be life threatening!**

LOCATION

- Check the local regulations before using the barbecue.
- The barbecue is intended exclusively for grilling and cooking food outdoors.
- Only use in well ventilated areas.
- The use of the grill in closed rooms is dangerous and prohibited. There is an acute risk of fire when operating indoors.
- This barbecue is also not suitable for use on a boat or motorhome/caravan.
- Protect the device from the effects of weather and moisture that can penetrate from outside.
- Do not store flammable items near the barbecue.
- Always keep sufficient distance from flammable materials when using this grill **(at least 95 cm)**.
- Do not use the grill under flammable surfaces/roofs. The upper area must be clear.
- Position the grill so that it is at least 3 meters away from easily flammable and combustible materials and surfaces such as roofs, ceilings, trees, fences, and shrubs. Ensure that the smoker is free of any objects within a radius of at least 1 meter. Additionally, the area above the grill must also be clear!
- Place the appliance on a stable and heat-resistant surface so that it cannot wobble or fall over. **DO NOT** use on wooden decks.
- Place the grill in a place where children and animals cannot come into contact with it.

SURFACES

- **Attention:** Components can become very hot. **NEVER** touch the grill with bare hands during grilling. **NEVER** move the grill while it is in use.
- Protect your hands accordingly before removing the grill grid and grease drip tray. For protection use the handle and heat-resistant gloves or pot holders.
- Wear appropriate clothing for your own safety (closed shoes, long sleeves and trouser legs; no loose clothing, sleeves or scarves).
- Always keep the burner openings free of dirt.

- Grease is flammable! Therefore, remove excess grease from the grease tray after each use. Allow the grill to cool down first!
- The stainless steel surface of the grill may discolour due to the high temperatures.

TRANSPORT

- Do **NOT** move the grill during operation! There is a risk of burns, heated parts can fall and cause damage.
- Always allow the grill and all associated parts to cool down before moving it.
- Never move the grill when it is in use.

IMPORTANT NOTES

- Use charcoal and an appropriate method for ignition.
- **WARNING! Never use gasoline or spirits. Only use firelighters compliant with EN1860-3!**
- **NOT for indoor use.**
- Place the food on the grill only when the wood or charcoal is glowing and covered with a layer of ash. The grill should preheat for at least 30 minutes, and the wood or charcoal should glow red.

**The maximum load of the right side table is approximately 9 kg.
The maximum load of the charcoal grate is approximately 1.8 kg.**



CAUTION! THE CHARCOAL COMPARTMENT MUST NOT EXCEED THE MAXIMUM CAPACITY OF 1.8 KG OF GRILL CHARCOAL!

Method 1: Charcoal & Grill Lighter (Gel/Liquid)

- Place the grill on a secure spot and add enough charcoal to the charcoal grate (approximately 3-5 cm thick).
- Ensure you do not spill grill lighter on your hands or clothing. Carefully apply the grill lighter to the charcoal.
- If using liquid grill lighter, wait approximately 30 seconds to allow the liquid to soak into the charcoal.
- Do not ignite the charcoal if grill lighter has spilled onto your hands or clothing. Light the charcoal with a long match or a stick lighter. The charcoal will burn for a while (flame development).
- When the flames die down, check if the charcoal is glowing red. If the charcoal goes out, open all vents to allow cooling before using grill lighter again.

CAUTION: Apply the grill lighter very carefully and in small amounts. Overuse can be dangerous! Do NOT apply grill lighter to burning charcoal.

- Approximately 30-40 minutes after ignition, you can start grilling when gray ash is visible during the day or red embers at night.

Method 2: Using Solid Grill Lighter

- Place three to four solid grill lighters in the center of the charcoal grate and ignite them with a long match.
- Arrange charcoal around each burning grill lighter. If necessary, add more charcoal, preferably in the shape of a pyramid.
- Once the charcoal is burning evenly, spread it out evenly. You can begin grilling when gray ash (during the day) or red embers (at night) are visible after lighting.
- Ensure that the grill grate and warming rack are fully secured in their mounts and stabilized by the crossbars.
- When the charcoal is glowing, covered with a layer of gray ash, and the flames have died down, evenly distribute the charcoal in the fire pit.
- If necessary, add small amounts of charcoal on top to extend the grilling time.
- Applying a thin layer of cooking oil (the oil must be suitable for cooking) to the cooking surfaces of the grill can help prevent food from sticking.
- Use heat-resistant gloves when adjusting the air supply vents.

BURNING-IN





WICHTIG: DAS EINBRENNEN DIENT ALS SCHUTZMASSNAHME DER HITZEBESCHICHTETEN OBERFLÄCHEN UND MUSS VOR DEM ERSTGEBRAUCH DURCHGEFÜHRT WERDEN!

How to properly burn-in a smoker? A new smoker must be pretreated before first use to protect it from rust and other harmful environmental factors. For this reason, it is necessary to burn-in the smoker.

- 1. First, the smoker must be freed from all packaging remnants after assembly.** Any dirt that has settled on or inside the smoker during manufacturing and transport must be thoroughly removed. Use hot water and dish soap for this purpose. Afterward, rinse the smoker with clean water and dry it well. Next, you should grease the smoker both outside and inside the cooking chamber. It is best to use a heat-resistant oil or fat, such as sunflower oil or palm fat. The fire grates should not be greased, as the fat may ignite due to the open flames. Over time, due to weather, aging, and excessive heat, the color may peel off. This cannot be completely avoided in the long run. You can either clean the areas with a wire brush and repaint the smoker with exhaust or stove paint, or brush it with a small amount of heat-resistant cooking oil before the next heating phase. This will burn in, give the metal a nice dark color, and additionally protect it from rust. This process is called "bluing."
- 2. To burn-in the smoker,** it should be heated to around 180°C. For this, dry hardwood or charcoal, or charcoal briquettes are used. To generate enough smoke when using charcoal or briquettes, small hardwood pieces, called "Wood-Chunks," should regularly be placed into the embers. Wood chunks are small pieces of wood up to 12 cm long and with a diameter of up to 7 cm. The smoker must then be maintained at a temperature of 180°C for about 2 hours. The temperature can be regulated by adjusting the air vent and using the flap on the chimney. The side firebox should not be fully closed. Place a piece of hardwood between the lid and the side firebox for this. Through the smoke and fat, a so-called "patina" forms, which becomes thicker over time. This patina not only protects the smoker from environmental influences, but it also seals it and, along side the smoke, gives the grilled food from the smoker its distinctive flavor. Additionally, you can seal the smoker with fiberglass tape for stoves and smokers (available in specialized stores).
- 3. After the smoker has been burn-in,** you can still grill using the residual heat. Then, allow the smoker to cool down and remove any excess fat and all ash. From now on, the smoker should never come into contact with cleaning agents, as they would destroy the patina. In this case, the smoker would need to be seasoned again. The ash should always be removed after cooling, as it absorbs moisture from the air and acts like an acid. This can damage the surface.
- 4. For smoking,** sawdust, wood shavings, chips, and chunks from various types of wood are suitable. In general, chunks and chips are mainly used for smoking and must be

soaked well beforehand. Preferred types of wood include beech, oak, alder, birch, and juniper. The wood from fruit trees is also suitable for smoking. It is best to avoid using softwoods, as they tend to produce excessive soot. It is important that the wood is dry and resin-free. The wood should definitely be untreated. Any treated wood is absolutely unsuitable for smoking and poses a health risk! This includes all types of engineered wood panels, such as chipboard and fiberboard.

5.  **Caution, there is a risk of burns when grilling!**  The grill, the charcoal inside, and the food being grilled become very hot during operation, so any contact with them can cause severe burns. Keep a sufficient distance from hot parts! Always wear grill or kitchen gloves when grilling. Only use suitable firelighters in accordance with EN 1860-3 as an ignition aid. For grilling, take some solid firelighters and place them in the center of the charcoal grate. Layer the charcoal around the firelighters. Ignite the firelighters with a match. Once the charcoal is glowing and a white, even ash layer has formed, you can place the food on the grill.

CARE AND MAINTENANCE

- To simplify cleaning the grill, line the combustion chamber with aluminum foil before use. The shiny side should face up. Be sure to leave air and ventilation holes uncovered. This will extend the lifespan of your grill.
- There is lump charcoal (charcoal made from large, irregular pieces) or charcoal from briquettes (uniformly shaped and sized pieces).
- It is not recommended to fill the combustion chamber completely with charcoal, as the grill may become too hot for use. A guideline is that a 3 kg bag of charcoal is sufficient for at least two grilling sessions with a 43 cm (17") diameter grill.
- If the flames are too close to the dripping fat from the food, control the flame height using water from a spray bottle.
- Never pour cold water directly onto the charcoal to extinguish it, as this may damage your smoker grill. Only use sand, old ash, or water from a spray bottle.
- Empty the charcoal or ash from the grill only when it is completely cooled down.
- To clean the smoker, immediately after use, soak the cooking grates (grill grates) and all grilling tools in hot soapy water. Dry everything carefully and store it in a dry place. Never leave your smoker grill outside without a cover.

TEILELISTE / PARTS LIST



Überprüfen Sie ZUERST die Vollständigkeit aller Teile anhand der Teileliste. Bitte kontaktieren Sie unseren Kundenservice, wenn Teile fehlen oder beschädigt sein sollten, beginnen Sie vorerst nicht mit dem Aufbau oder der Nutzung des Grills. **Bewahren Sie die Verpackung auf!**

Telefonnummer: +49 2203 94 79 300

E-Mail: service@taino-grill.de

FIRST check that all parts are complete using the parts list. Please contact our customer service if any parts are missing or damaged. In case of missing or damaged parts, do not start with assembly and **keep the cartons of the product.**

Phone number: +49 2203 94 79 300

E-Mail adress: service@taino-grill.de



**VORSICHT! BAUTEILE KÖNNEN SEHR HEISS WERDEN!
BENUTZEN SIE IMMER HANDSCHUHE, UM VERBRENNUNGEN UND
VERLETZUNGEN DURCH SCHARFE METALLKANTEN ZU VERMEIDEN.**

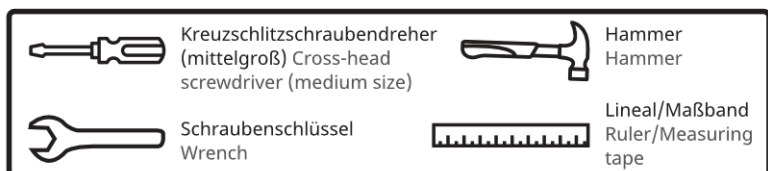
**CAUTION! COMPONENTS CAN BECOME VERY HOT! ALWAYS USE
GLOVES TO AVOID BURNS AND INJURIES FROM SHARP METAL EDGES.**

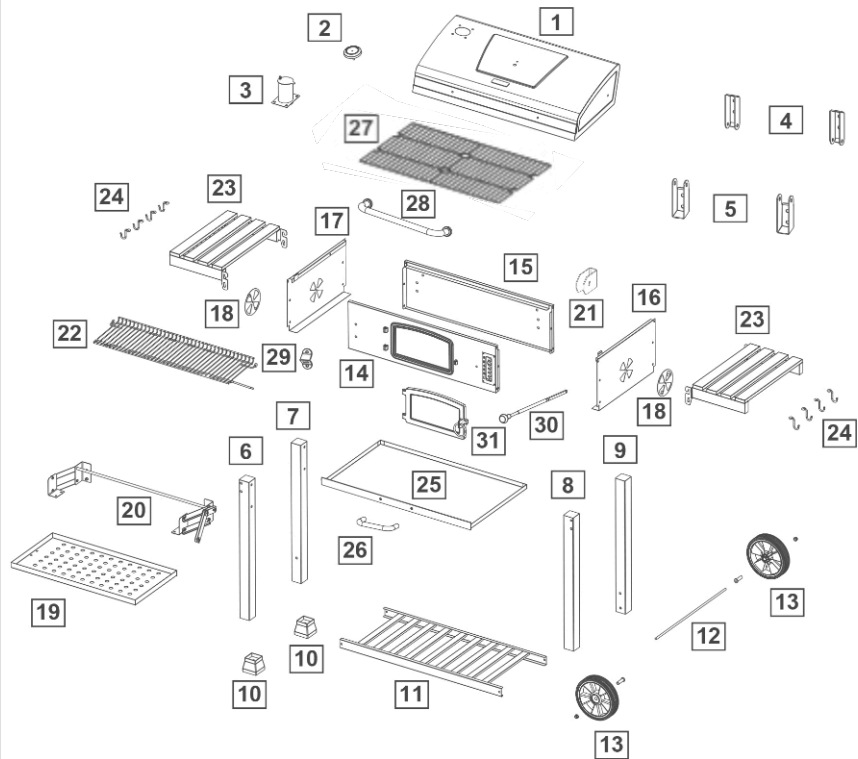
ZUSÄTZLICH BENÖTIGTE WERKZEUGE (NICHT ENTHALTEN)







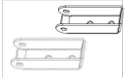

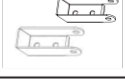
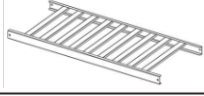


Der Aufbau dieses Grills erfordert mindestens zwei Personen. Bitte entfernen Sie die Verpackung der Teile vollständig, bevor Sie mit dem Aufbau beginnen. Breiten Sie alle Schrauben und Muttern aus und kontrollieren ihre Länge vor der Montage. Achten Sie auf scharfe Kanten, um Verletzungen vorzubeugen.


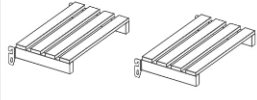
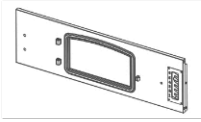


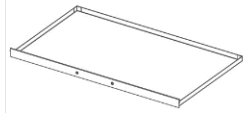
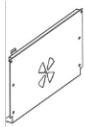

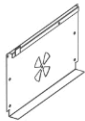
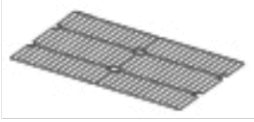


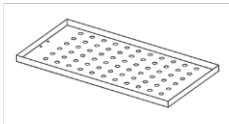

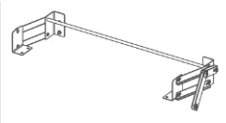


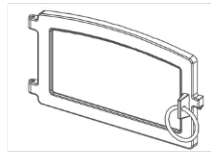

ADDITIONAL TOOLS REQUIRED (NOT INCLUDED)

This barbecue requires two people for assembly. Please remove all packaging materials from all individual parts before assembling. Please lay out all nuts and bolts and check lengths before assembling. Whilst every care was taken during the manufacture of this product, care must be taken during the assembly in case sharp edges are present.

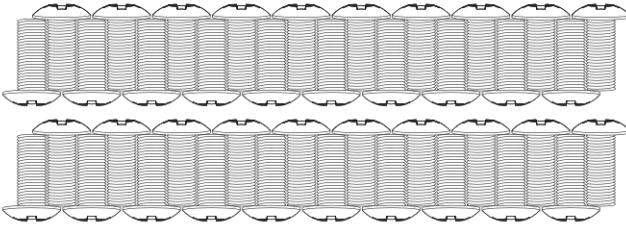




1		1x	7		1x
2		1x	8		1x
3		1x	9		1x
4		2x	10		2x
5		2x	11		1x
6		1x	12		1x

13		2x	23		2x
14		1x	24		8x
15		1x	25		1x
16		1x	26		1x
17		1x	27		1x
18		2x	28		1x
19		1x	29		1x
20		1x	30		1x
21		1x	31		1x
22		1x			

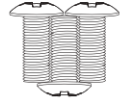
A_{x40}



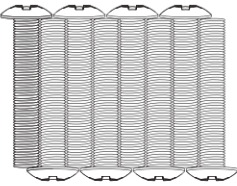
N_{x4}



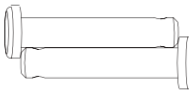
**EXTRA
A-M6x15**



B_{x8} M6x35



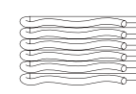
J_{x2}



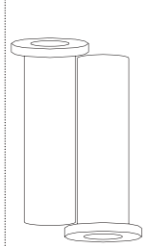
**M_{x2}
M5x10**



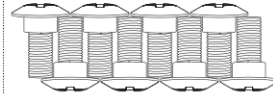
E_{x6}



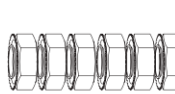
F_{x2}



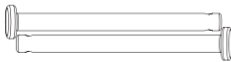
L_{x8} M6



H_{x6} M6



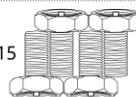
I_{x2}



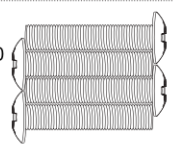
D_{x2}



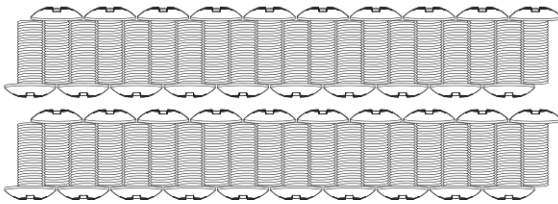
**N_{x4}
M6x15**



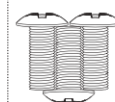
**K_{x4}
M6x30**



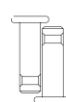
A_{x40} M6x15



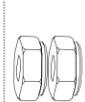
**EXTRA
A-M6x15**



C_{x2}

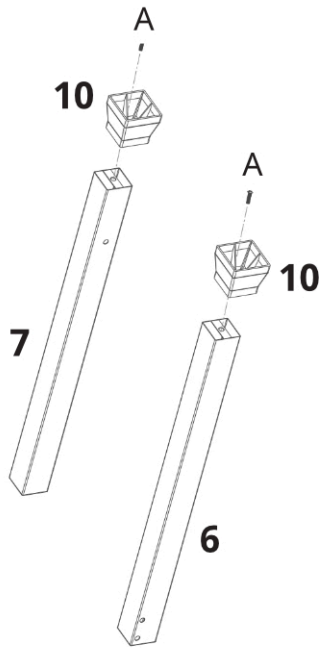


**G_{x2}
M8**



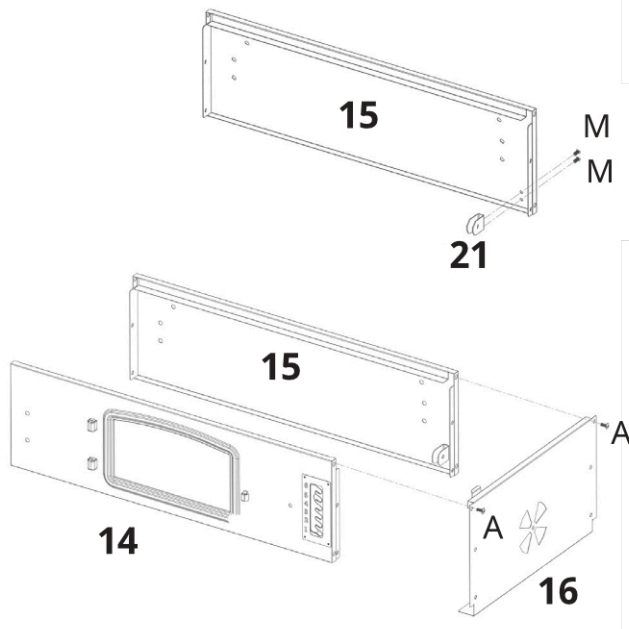
KS 18003

1



2xA

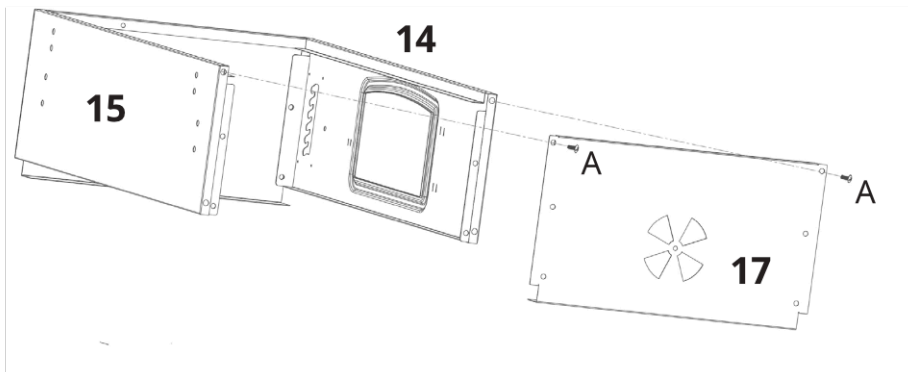
2



2xA
2xM

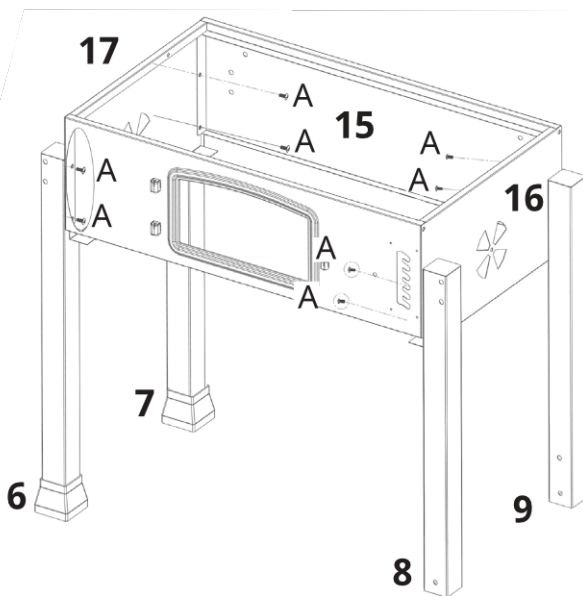


3



2xA

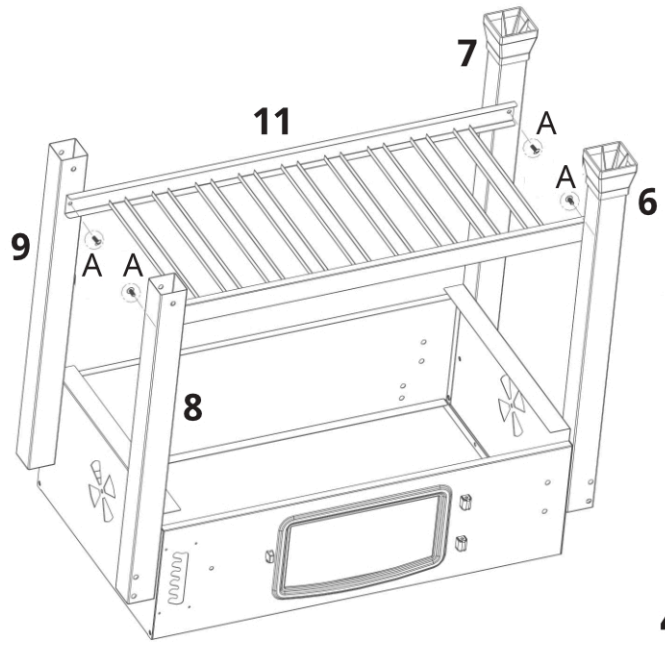
4



8xA

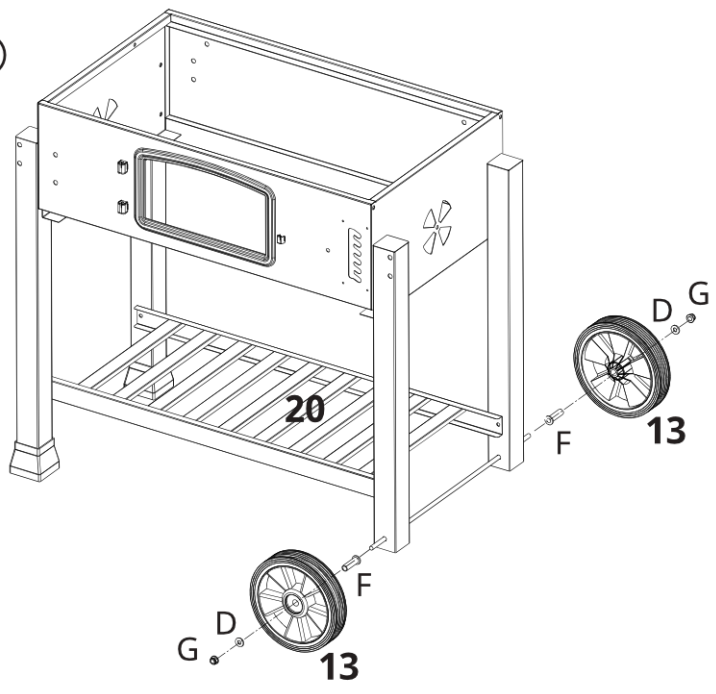


5



4xA

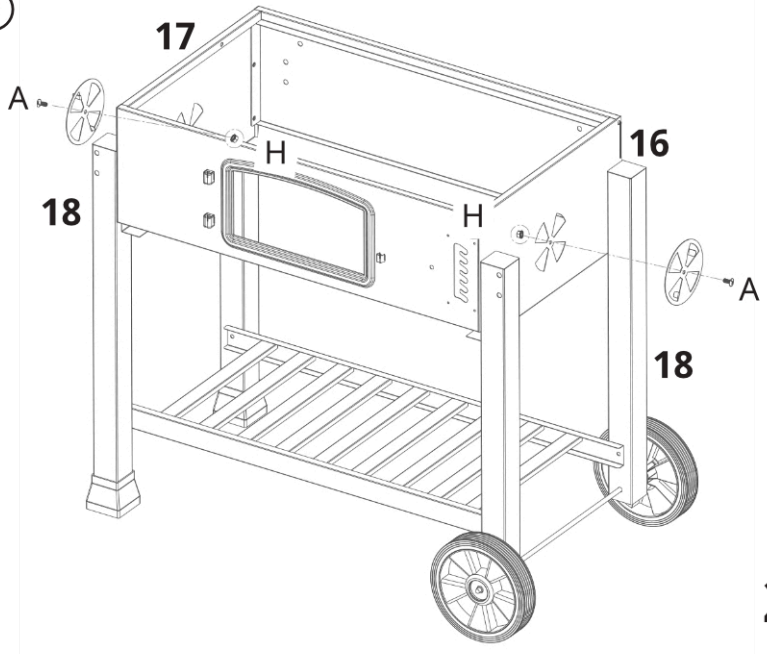
6



2xD
2xF
2xG

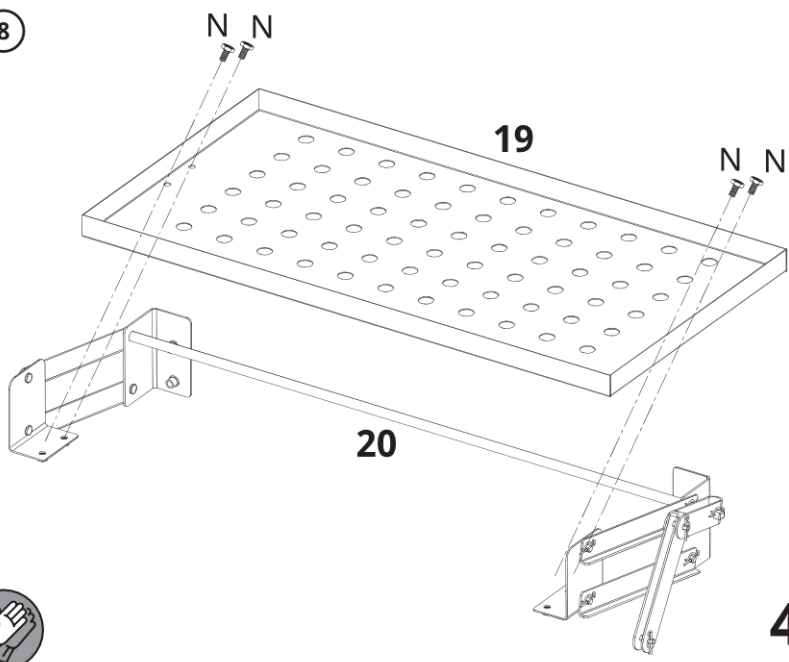


7



2xA
2xH

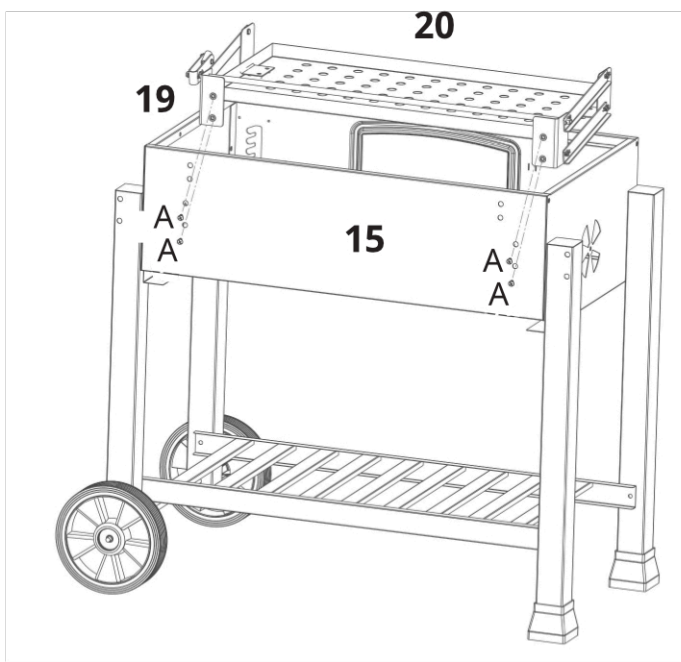
8



4xN

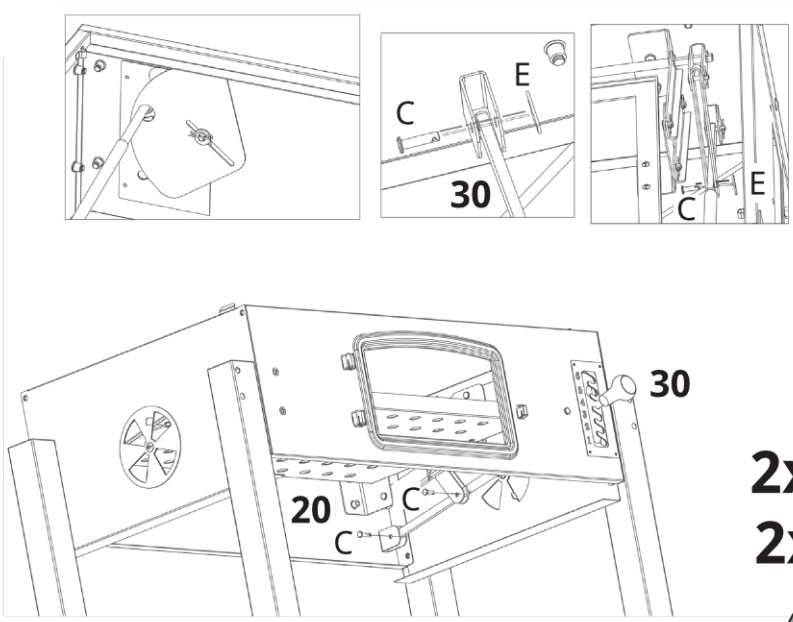


9



4xA

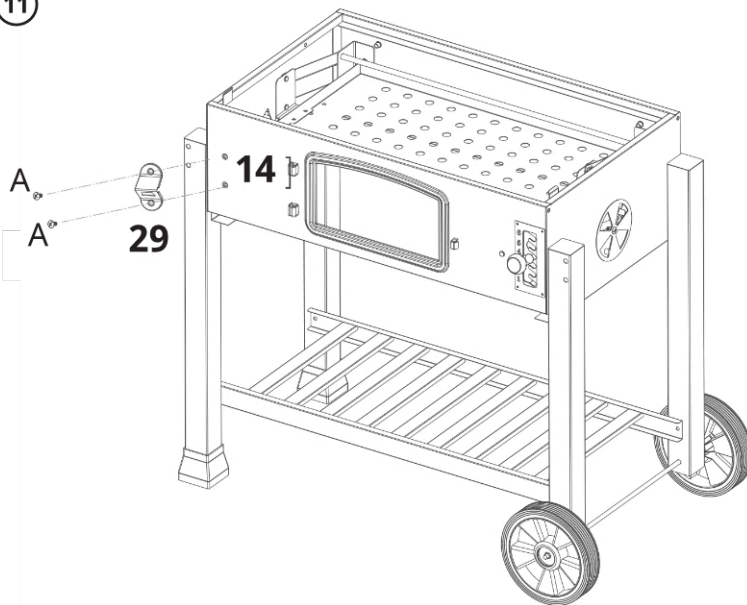
10



2xC
2xE

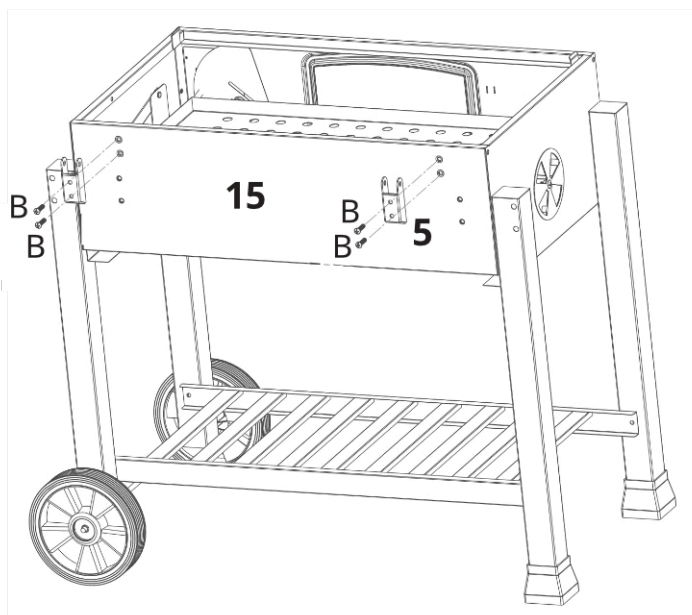


11



2xA

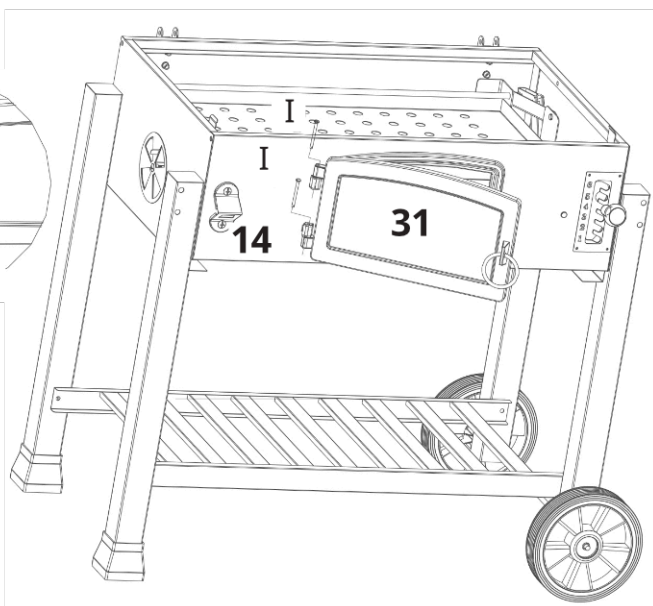
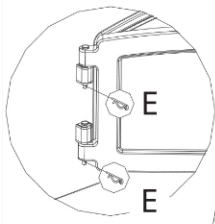
12



4xB

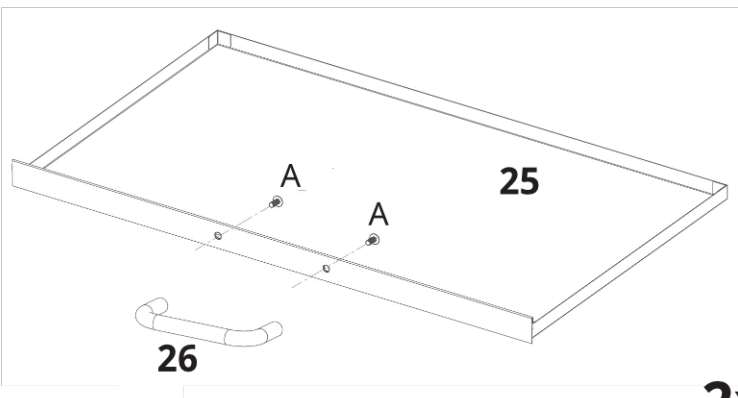


13



2xE
2xI

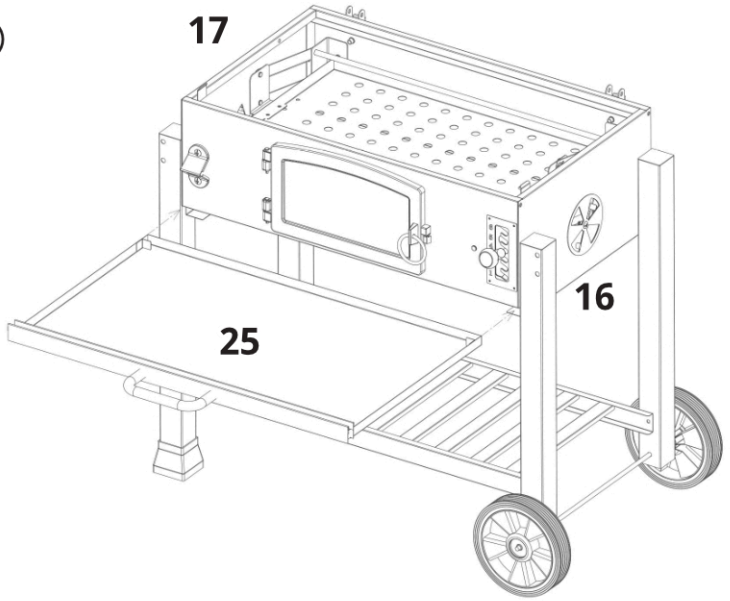
14



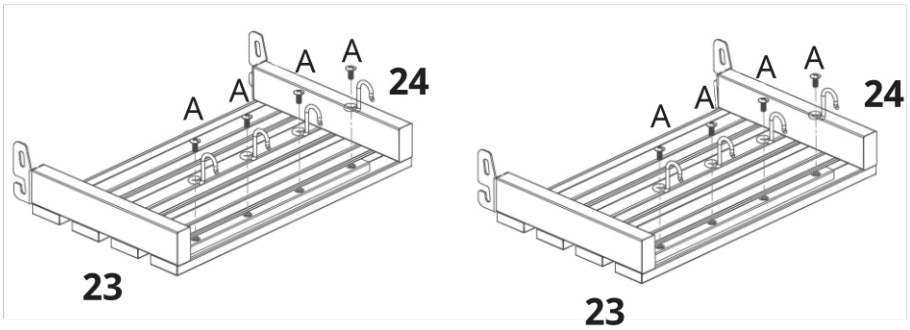
2xA



15

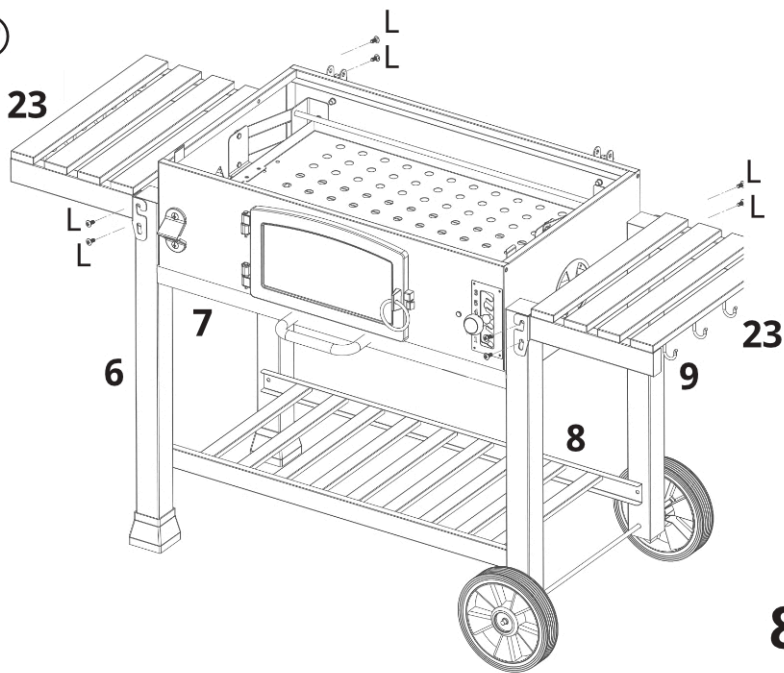


16



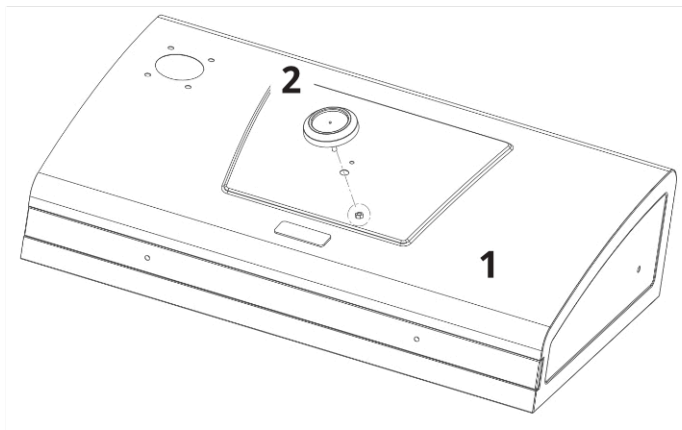
8xA

17

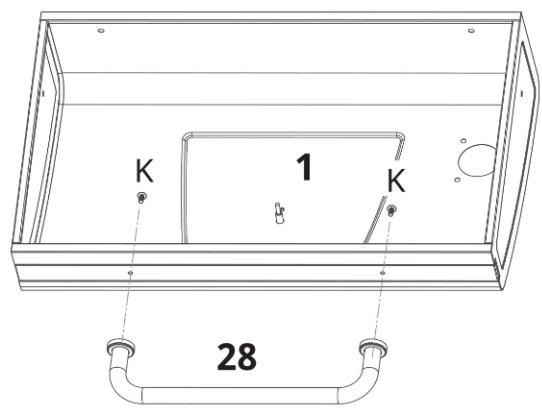


8xL

18

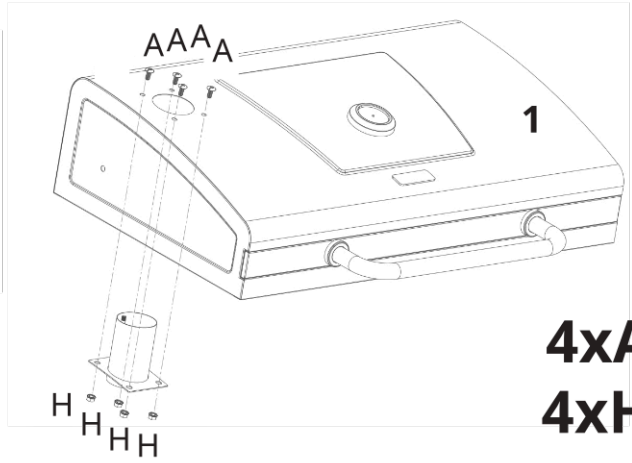
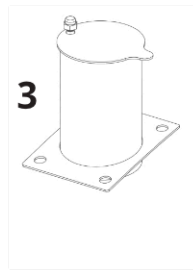


19



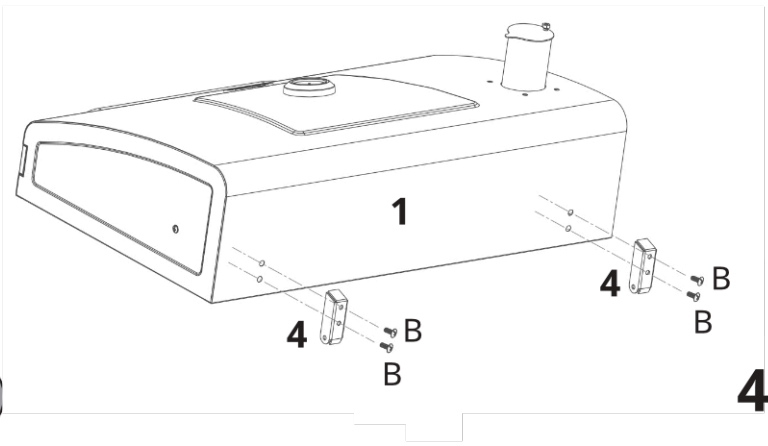
2xK

20



4xA
4xH

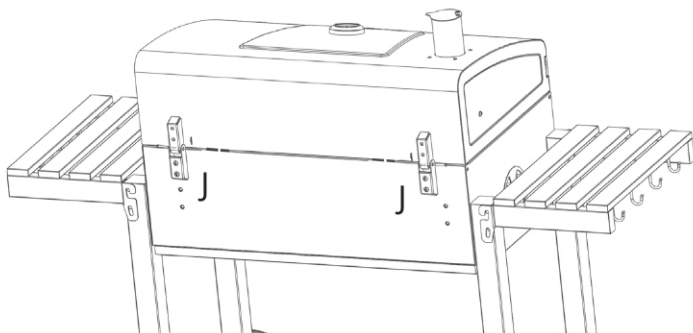
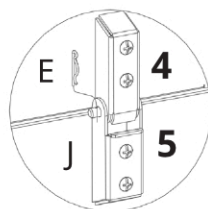
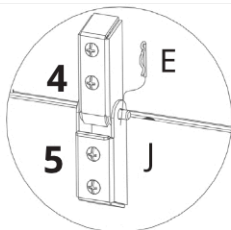
21



4xB

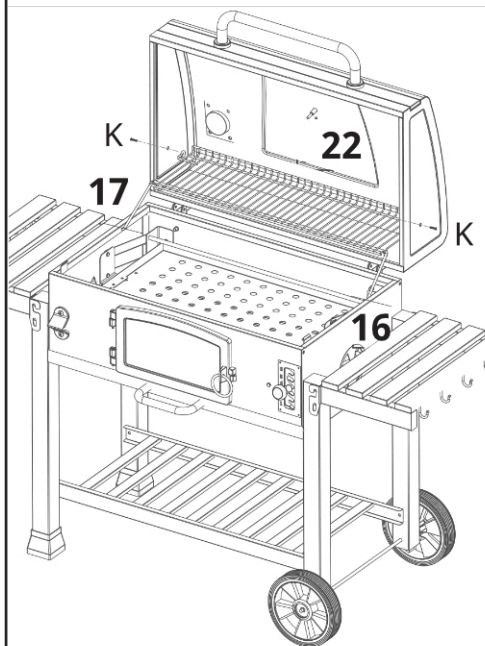


22

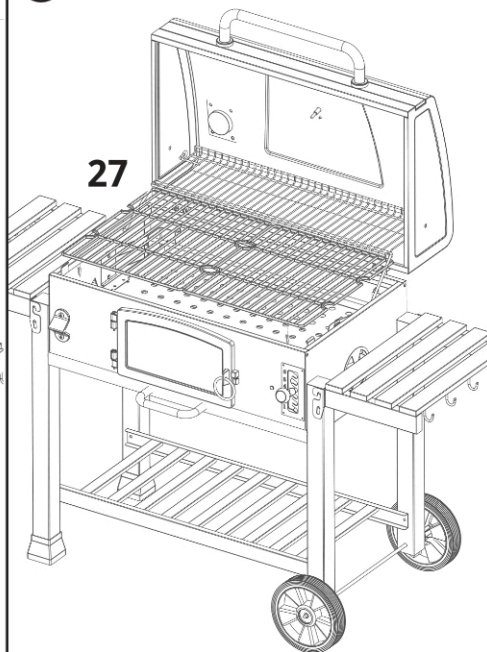


2xE
Jx2

23



24



2xK





Vielen Dank für Ihren Einkauf!

Thank you for your purchase!

**Falls Sie Unterstützung benötigen, können
Sie sich gerne an unser Service Team wenden:**

If you need support,
you are welcome to contact our service team:

+49 2203 94 79 300
service@taino-grill.de
www.taino-grill.de

Clic-Trade GmbH
Stollwerckstr. 27-31
51149 Cologne, Germany
www.clictrade.gmbh