

GRUNDLEGENDE INFORMATIONEN ÜBER DAS PRODUKT

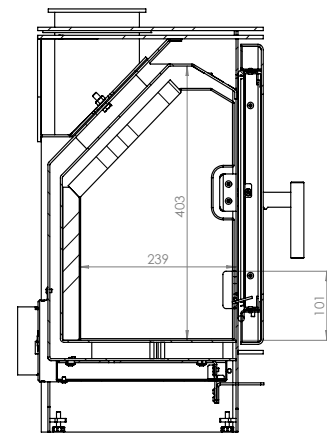
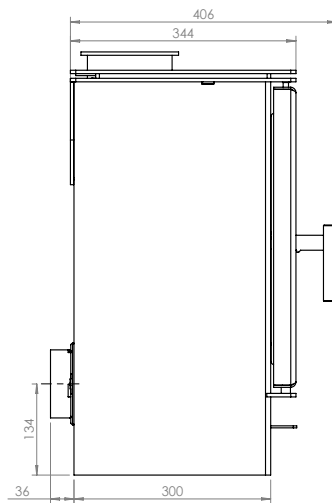
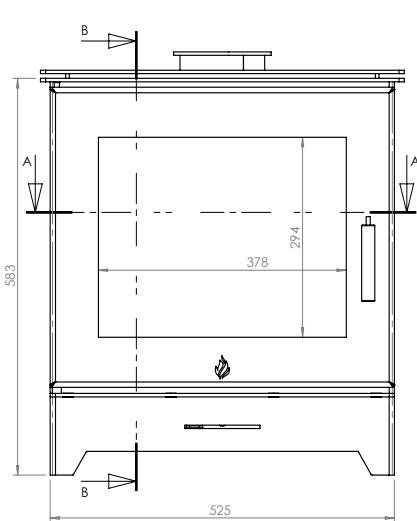


- Ein zeitloser, kompakter, freistehender Kamin, ideal als zusätzliche Wärmequelle
- Ideal für offene Flächen
- Hoher thermischer Wirkungsgrad für wirtschaftliche Holzverbrennung
- Die Lackierung ist für hohe Temperaturen ausgelegt.
- Luftvorhang an der Frontscheibe und zusätzliche Belüftungsöffnungen an der Rückwand
- Zweistufige Belüftung mit einer einzigen Klappe zur Regulierung der Luftzufuhr
- Mit Akkumulationsmaterial ausgekleidete Brennkammer mit gitterloser Feuerstelle
- Optionaler Frischlufteinlass für die Kompatibilität mit mechanischer Belüftung
- Doppelt polierte Kaminkeramik mit einer Hitzebeständigkeit von 800°C und stilvollem DECOR-Rahmen
- Minimalistischer vertikaler Stahlrost

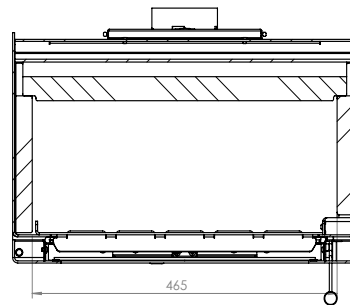
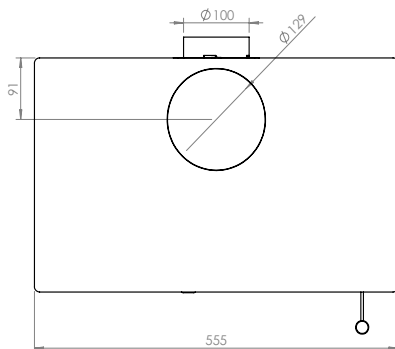
Nennleistung [kW]	5,5
Heizlastbereich [kW]	2,7 - 7
Thermischer Wirkungsgrad [%]	79
CO-Emissionen (bei 13% O2) [g/m3]	1,212
Pollenemission [g/m3]	0,017
Durchschnittlicher Kraftstoffverbrauch [kg/h]	1,7
Abmessungen Glas [mm]	398 x 338
Abgasdurchmesser [mm]	129
Gewicht [kg]	75
Wirkungsgrad	104,6



GATTO ME



PRZEKRÓJ B-B
SKALA 1 : 7



PRZEKRÓJ A-A
SKALA 1 : 7

GATTO ME
Masa: 75kg

GATTO ME