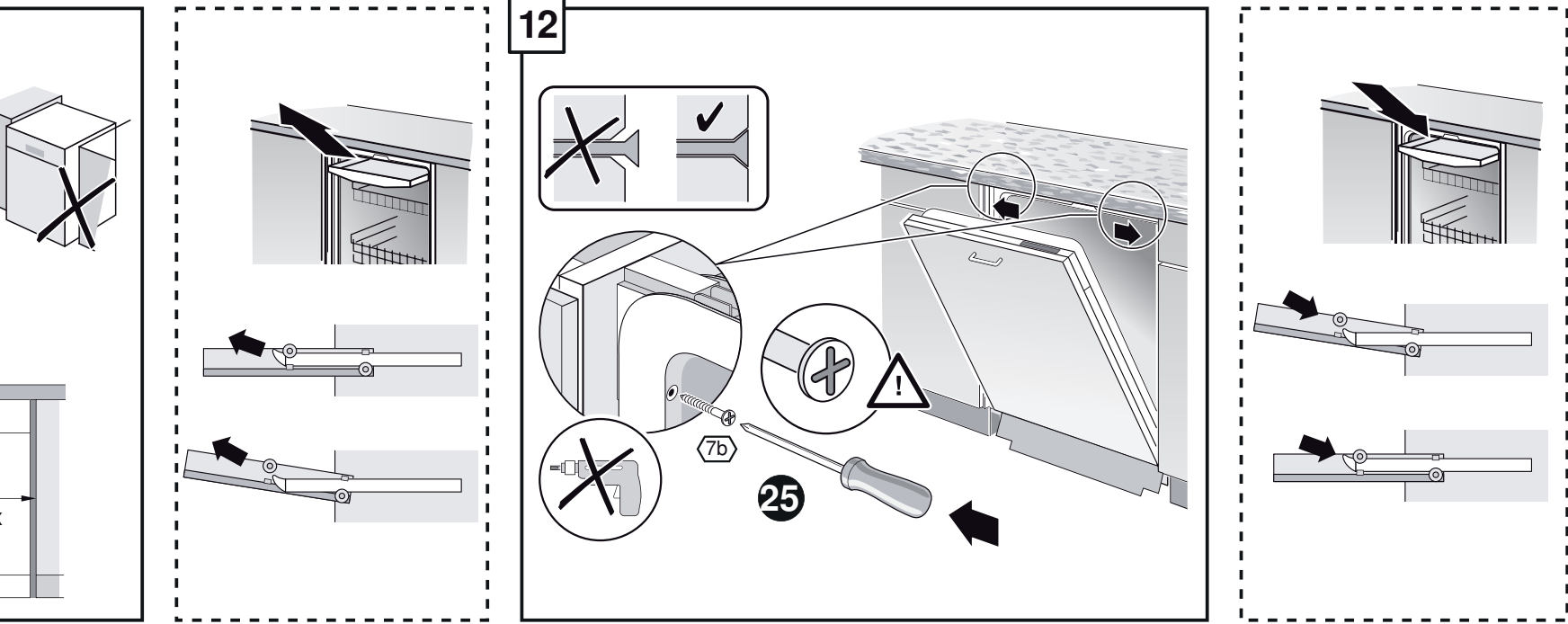
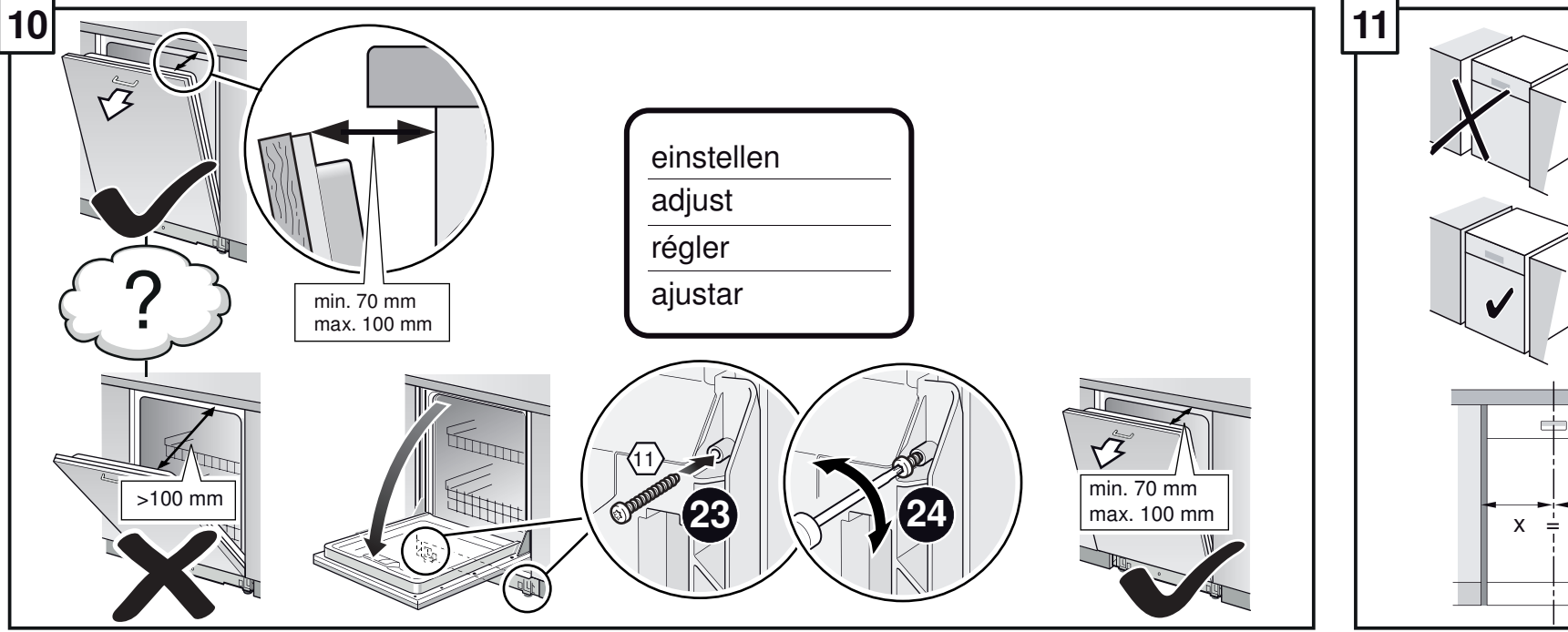
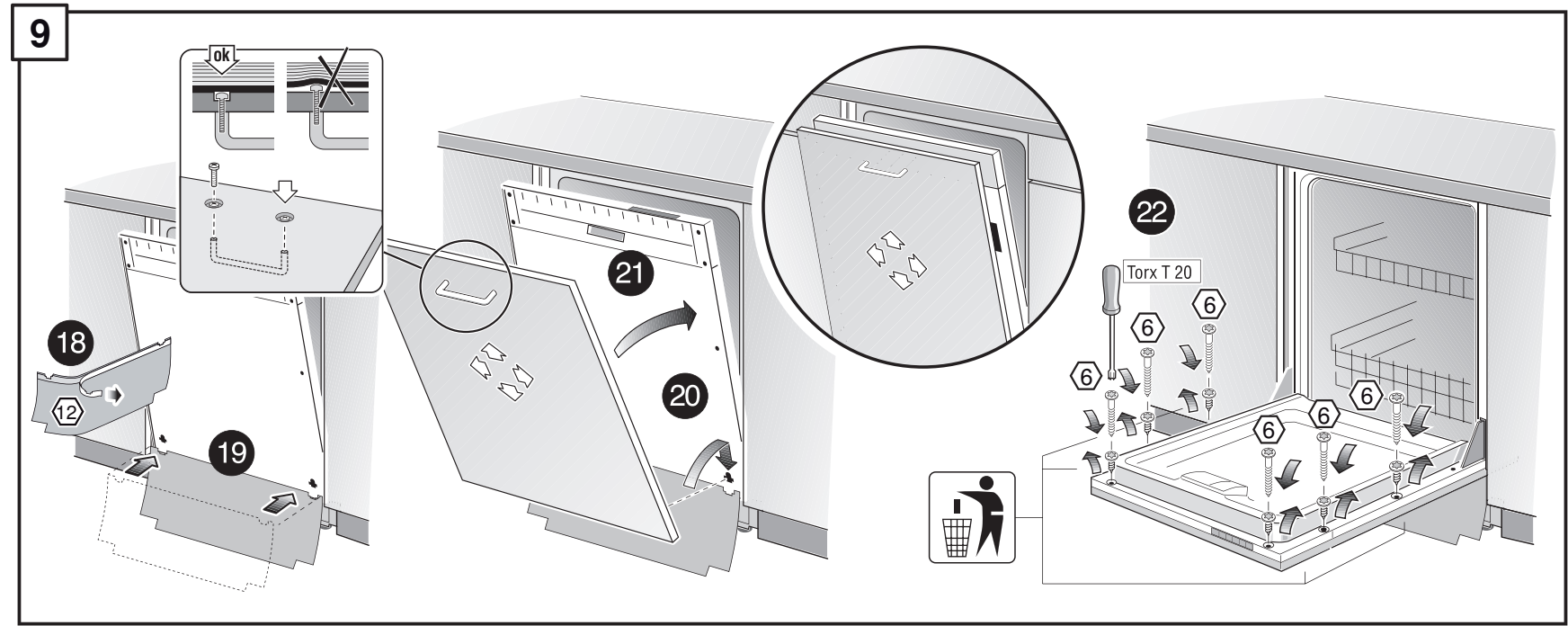
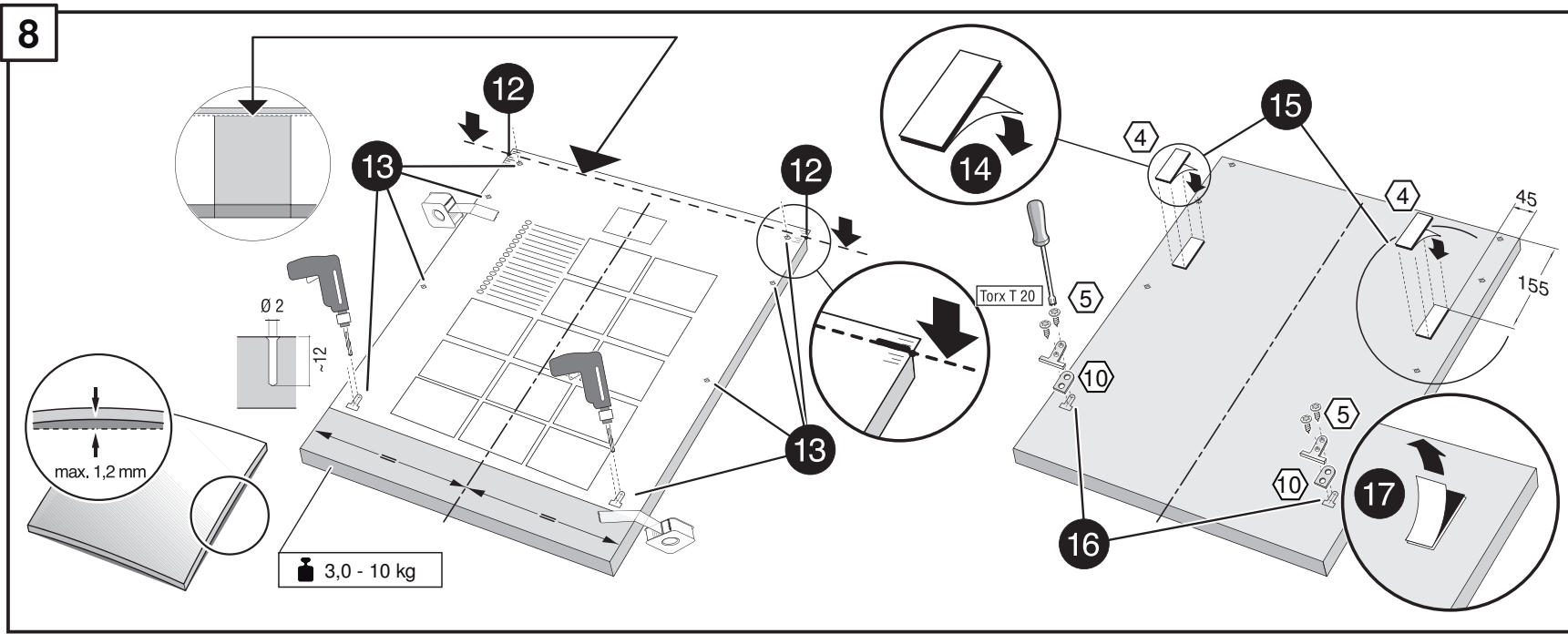
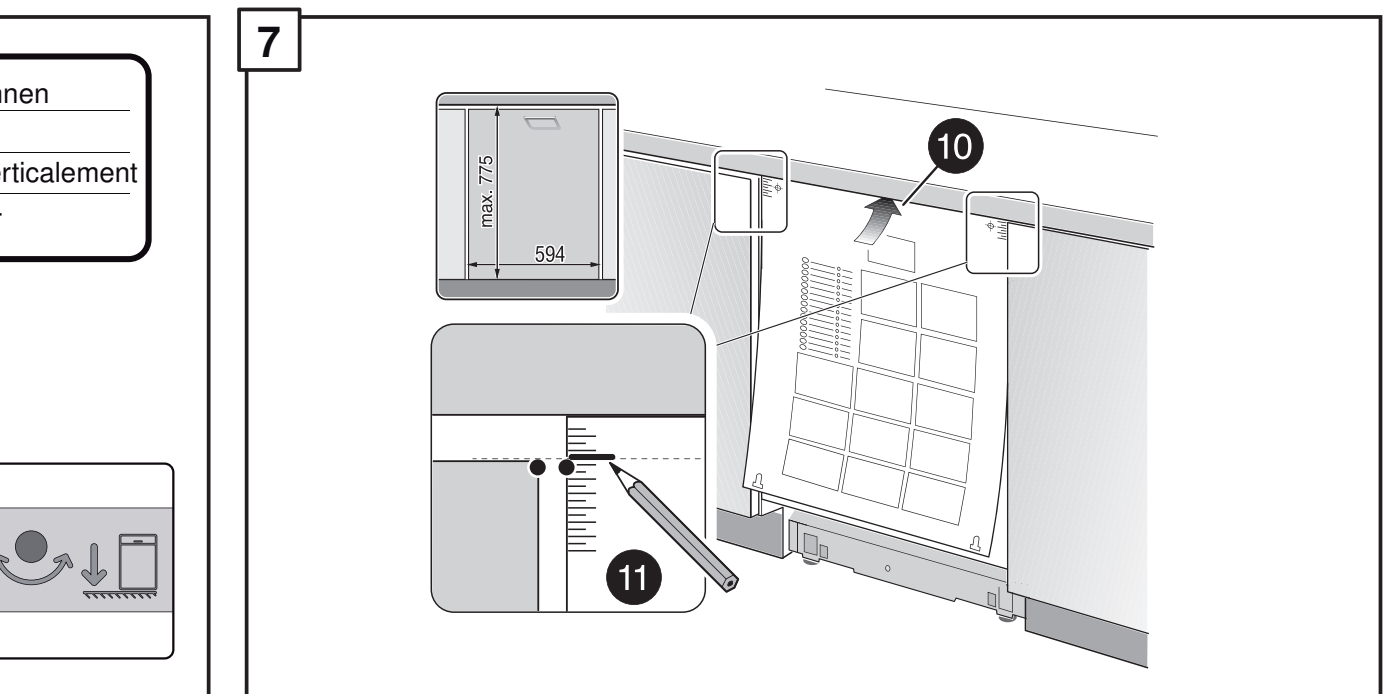
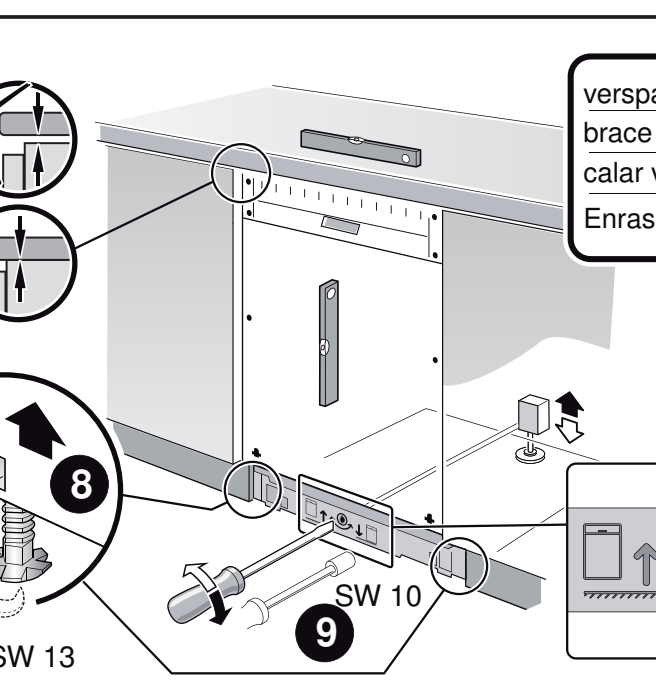
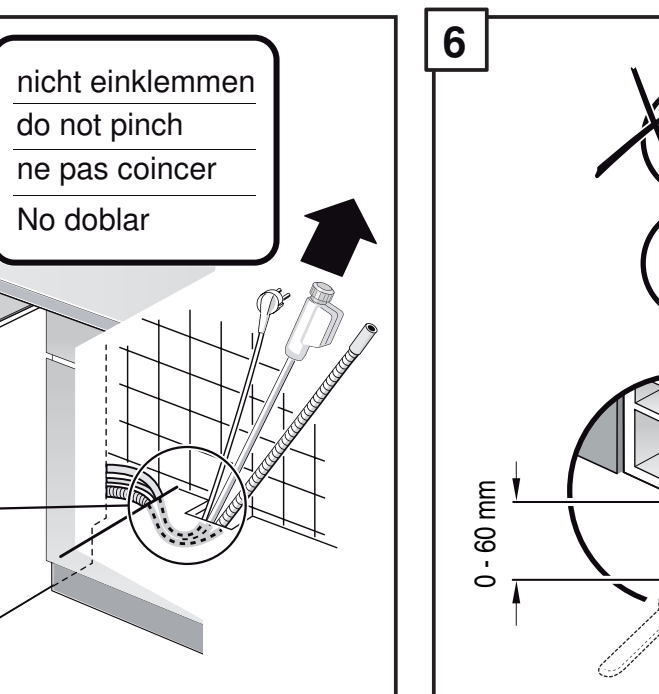
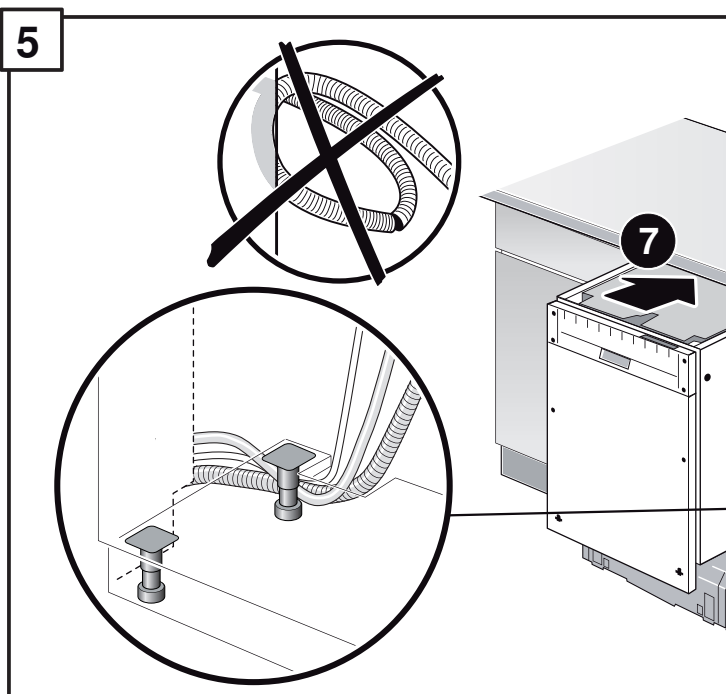
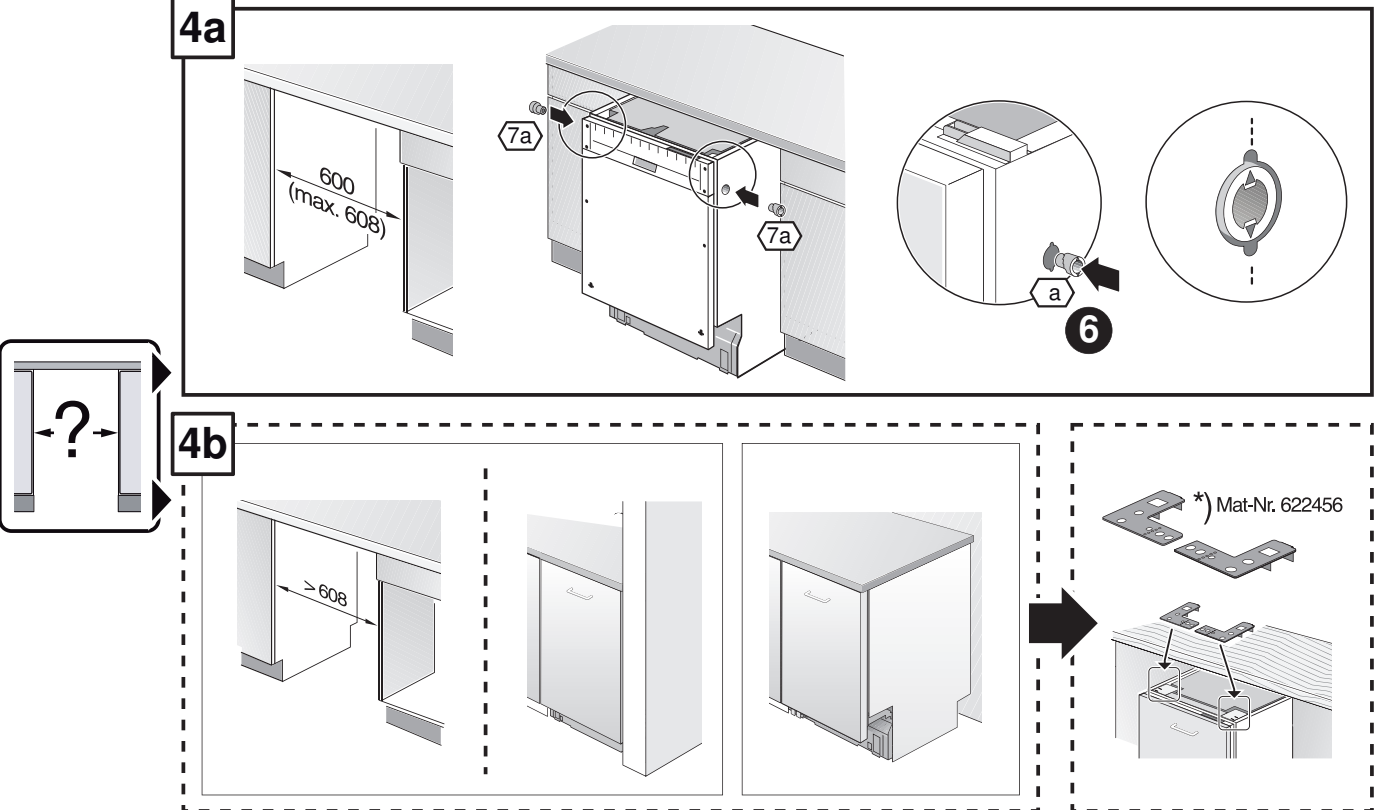
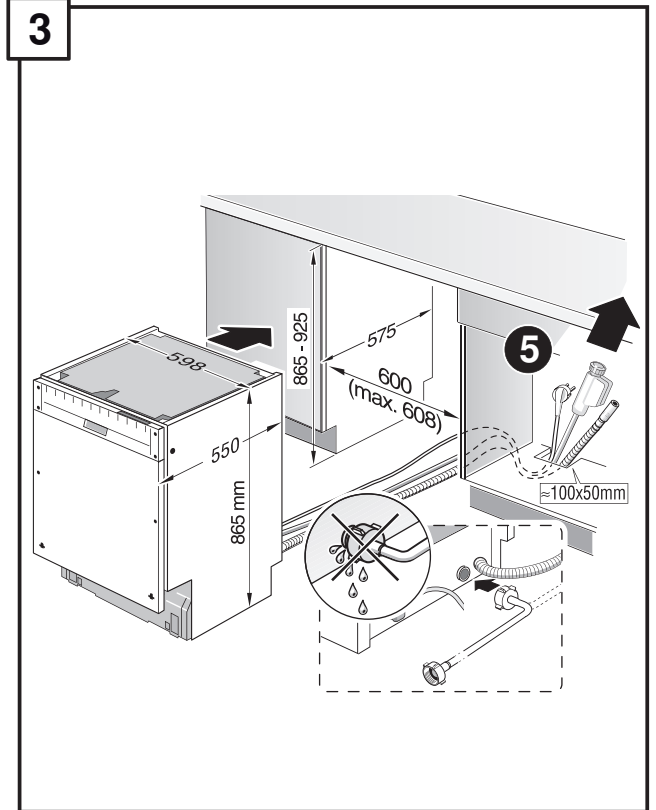
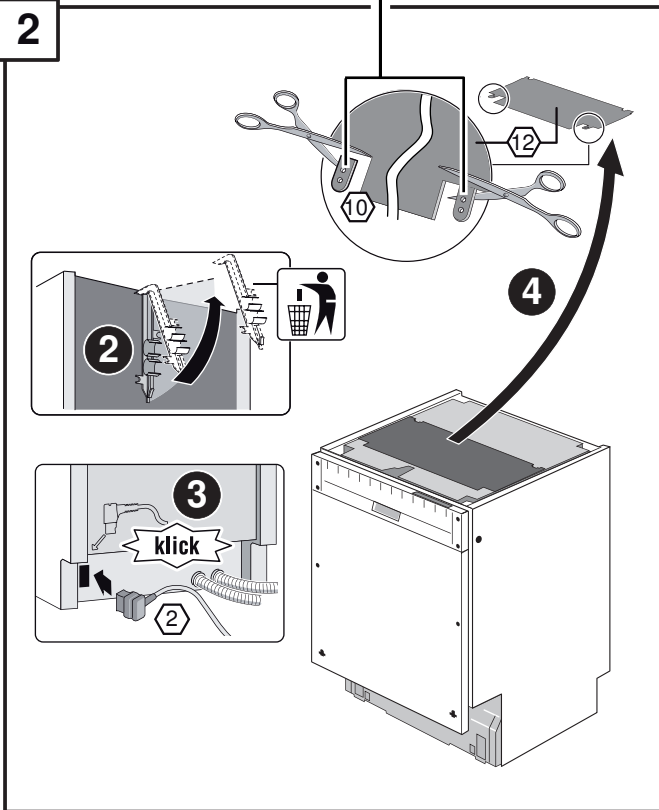
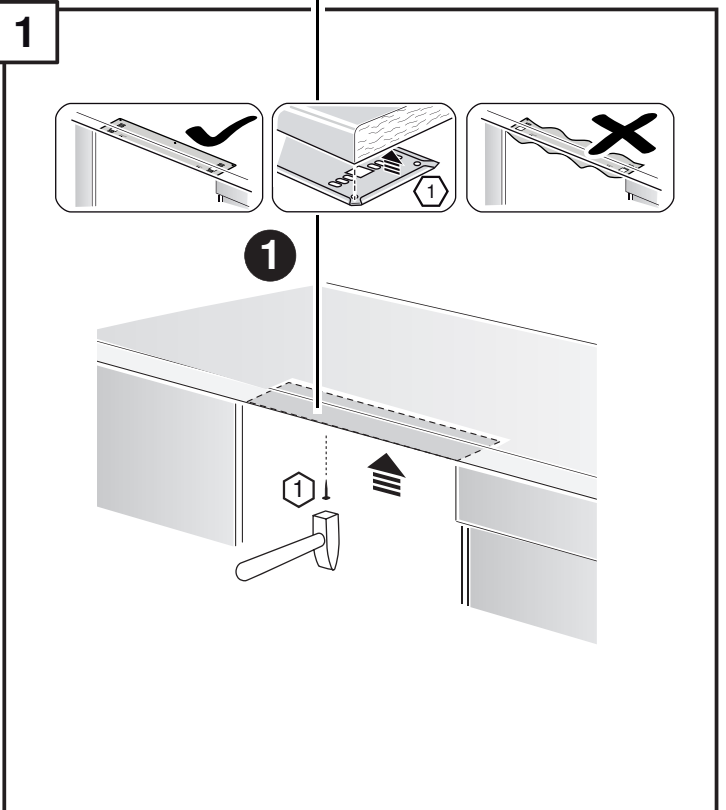


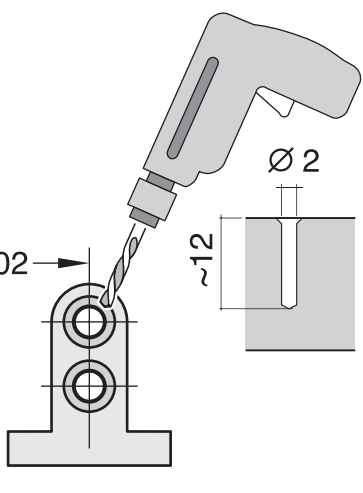
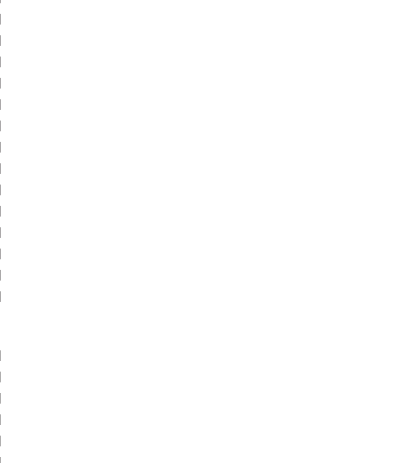
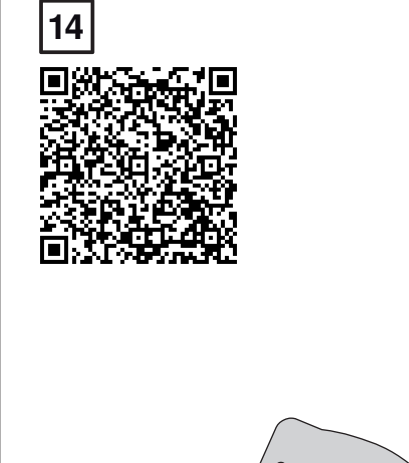
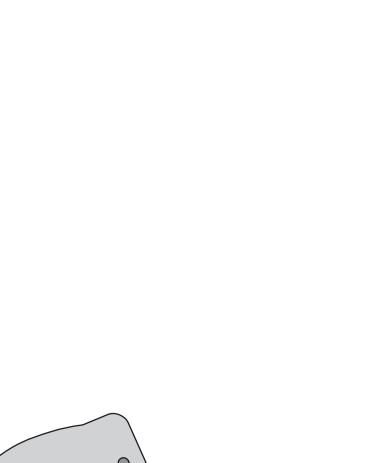
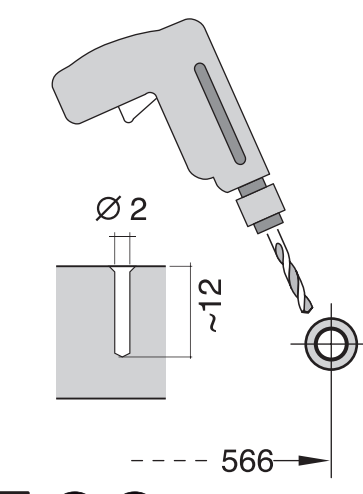
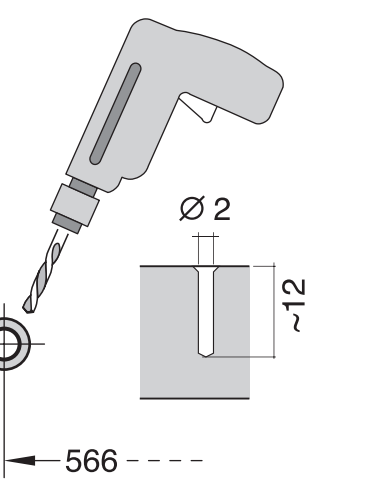
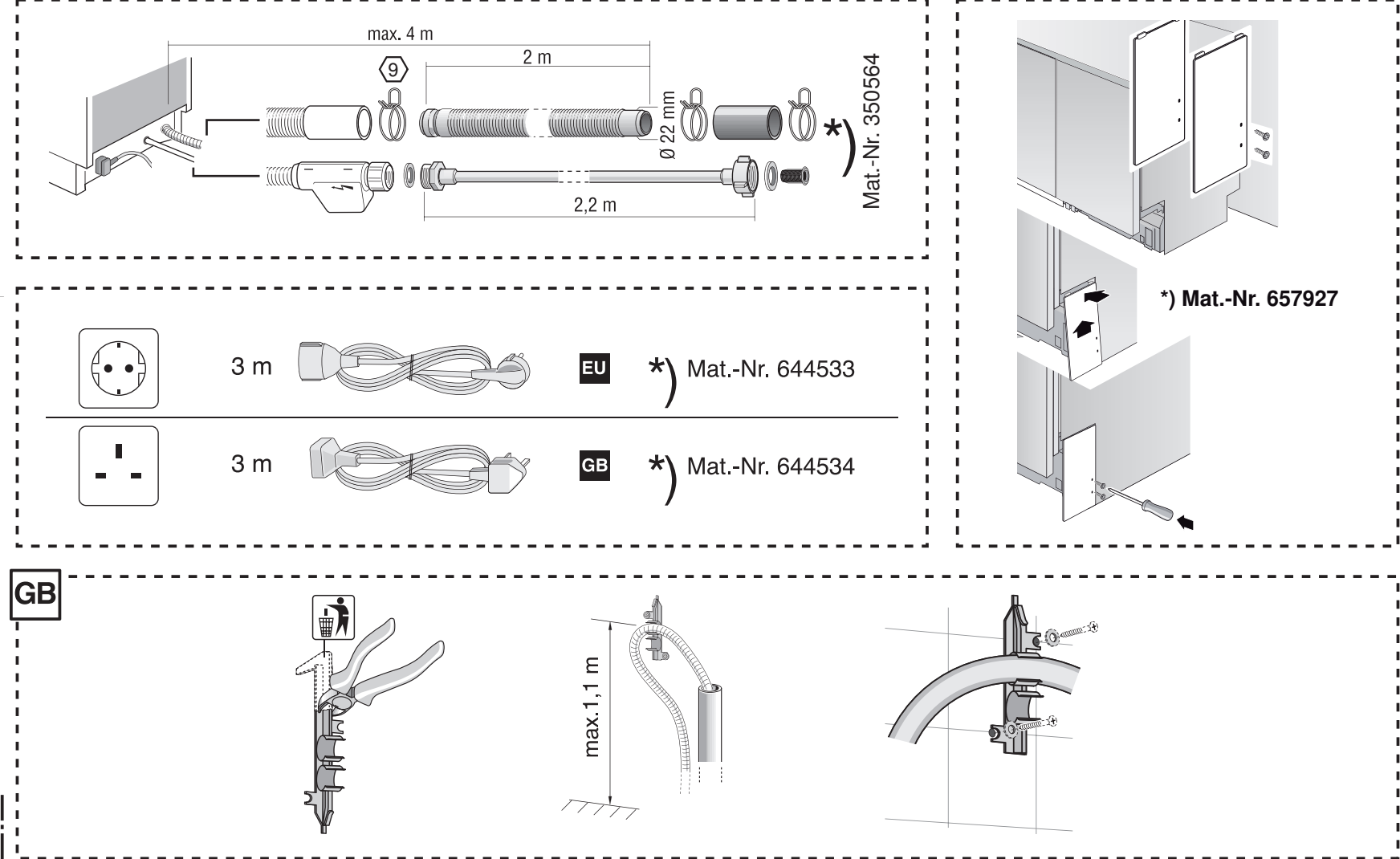
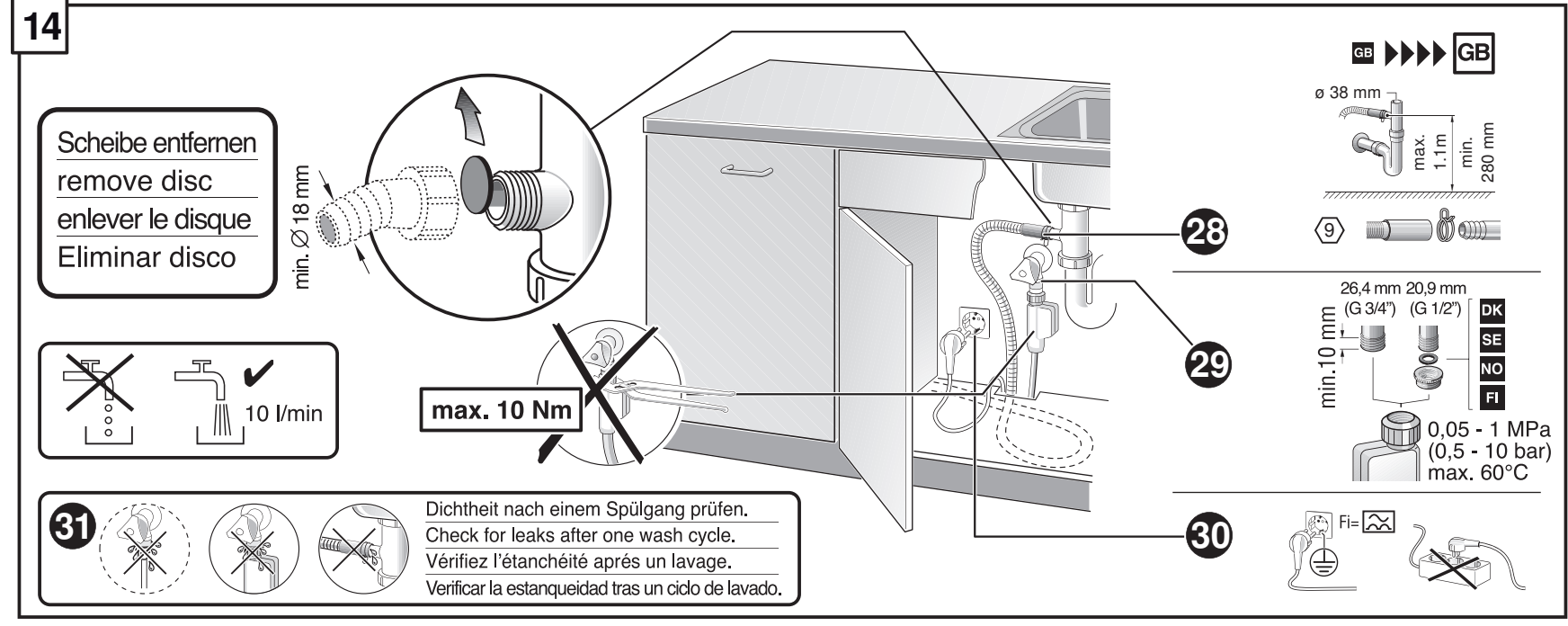
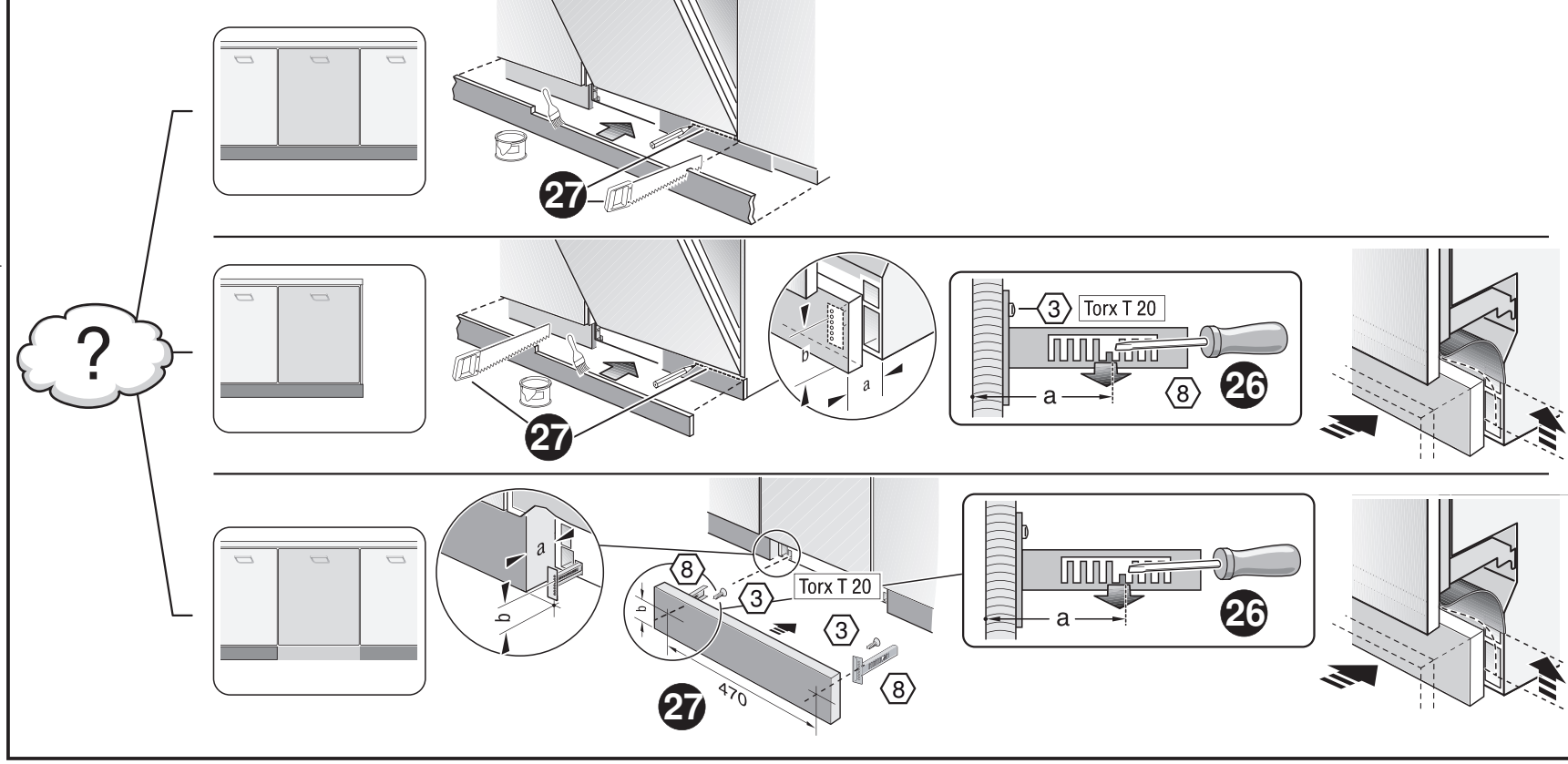


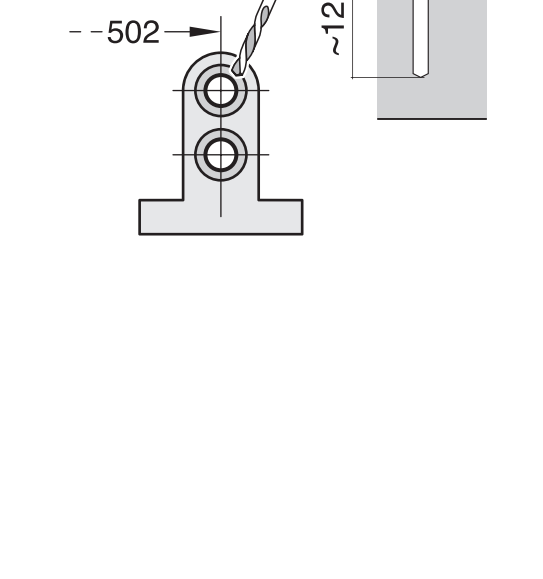
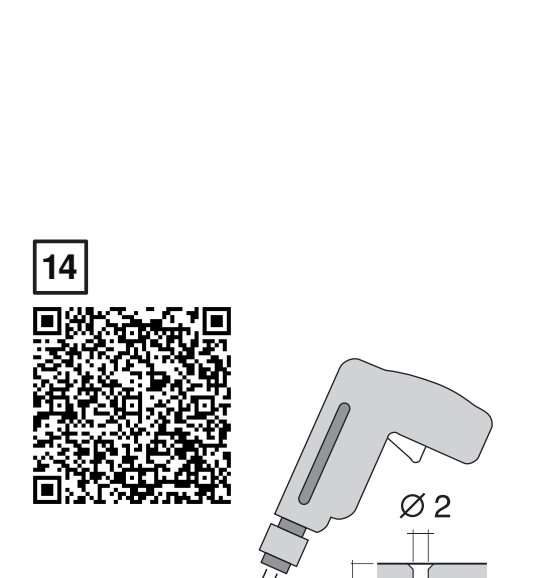
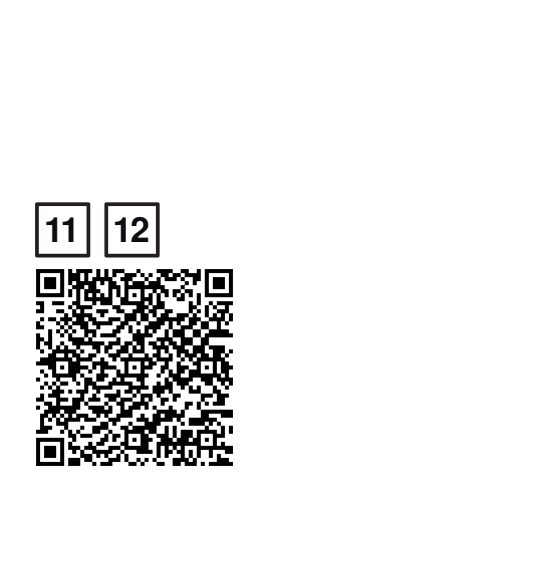
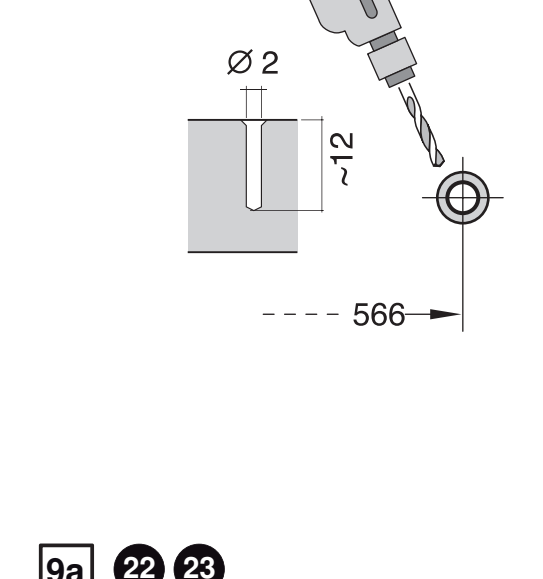
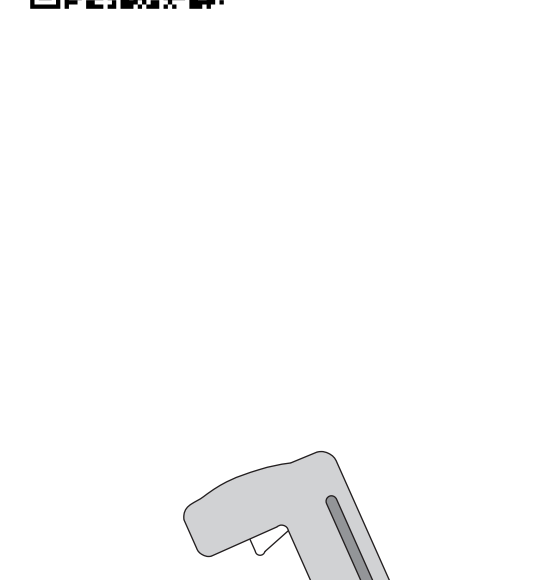
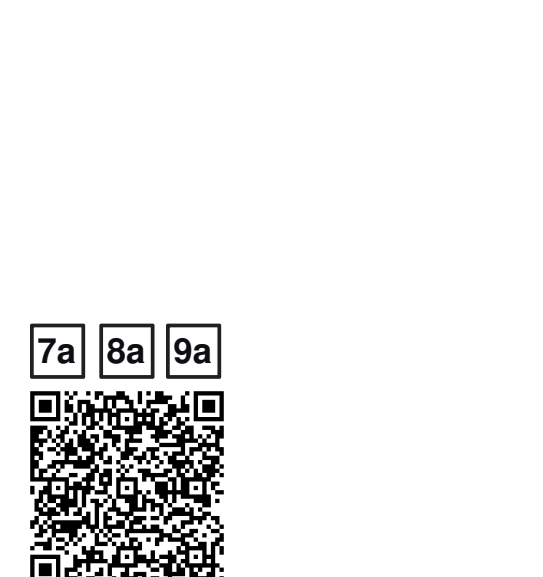
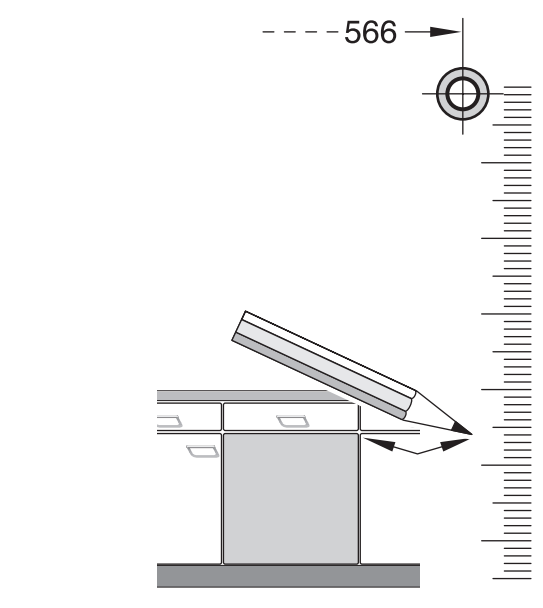
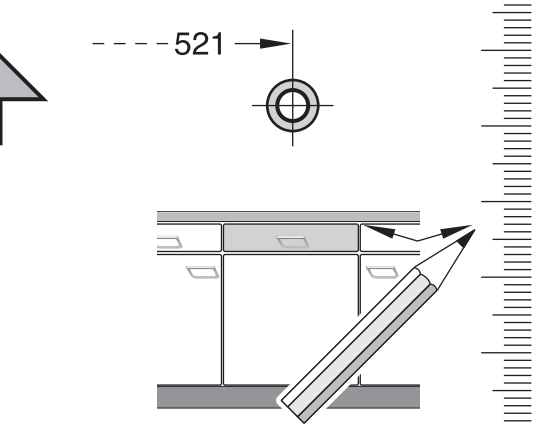
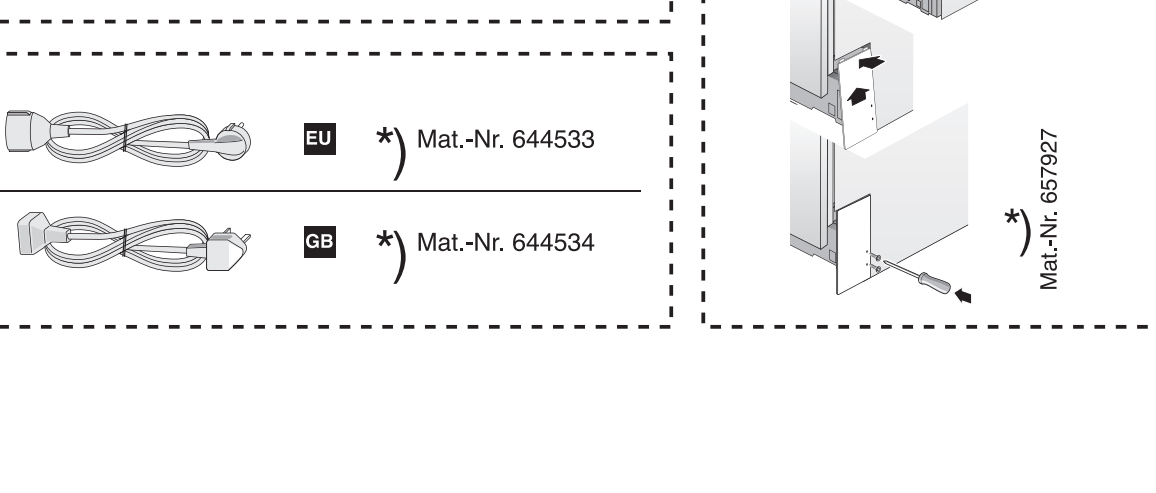
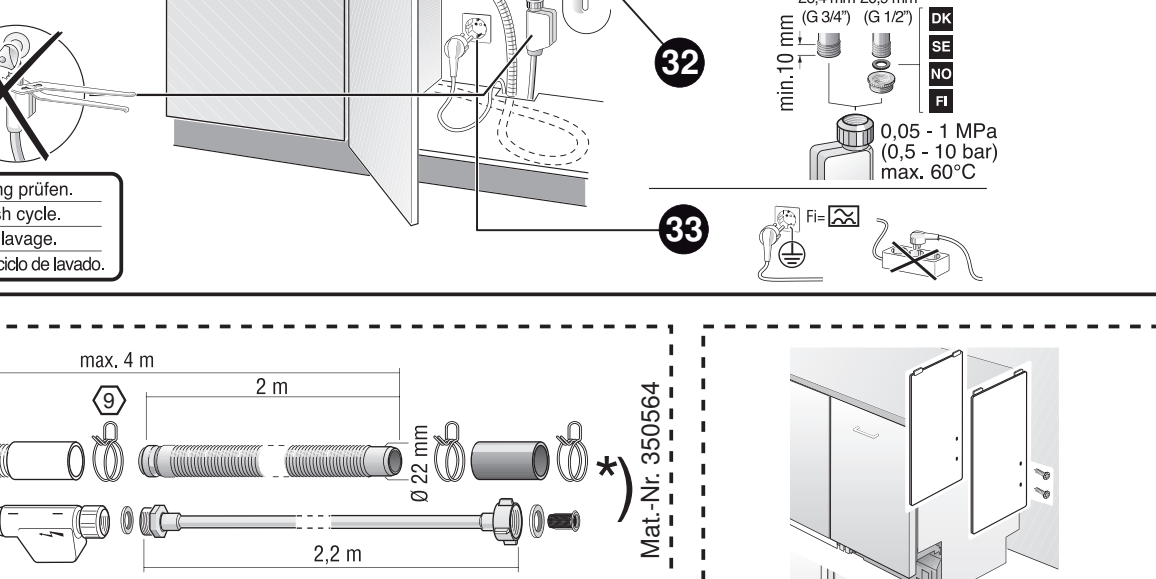
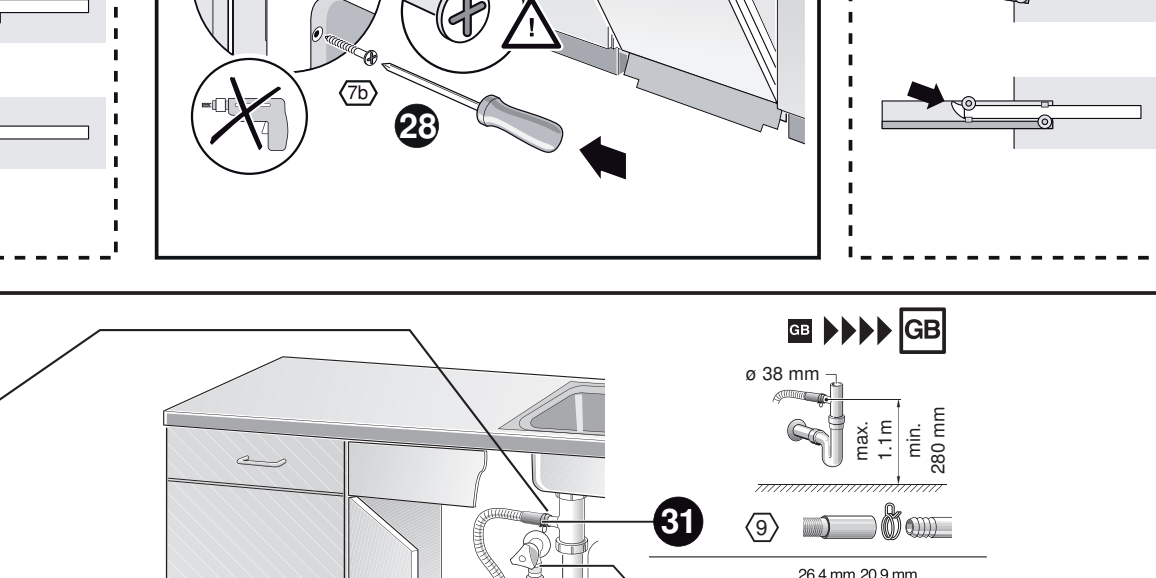
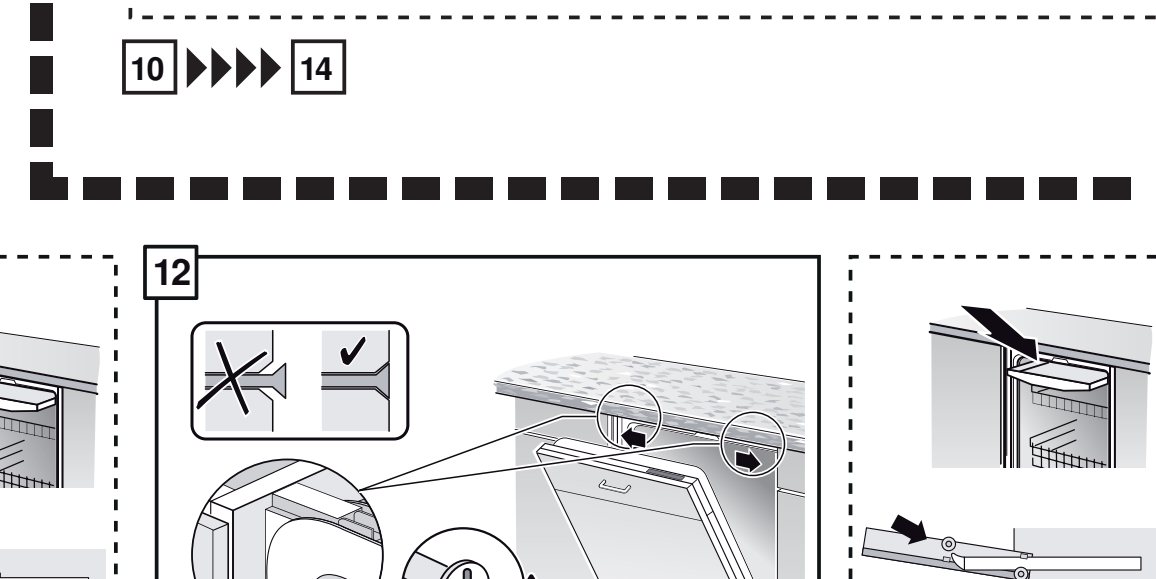
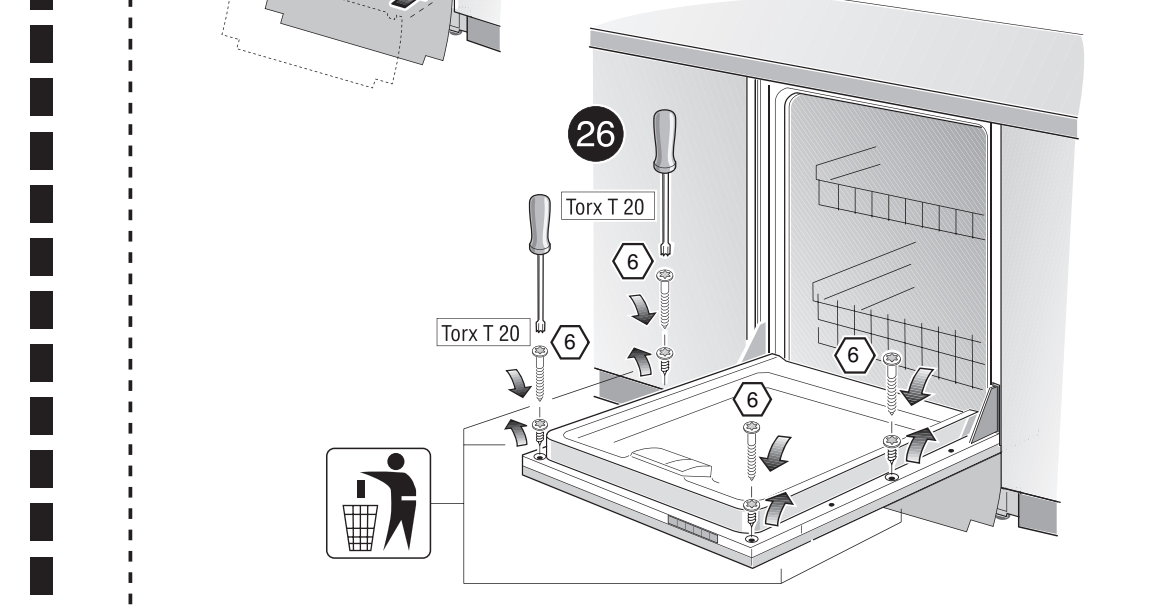
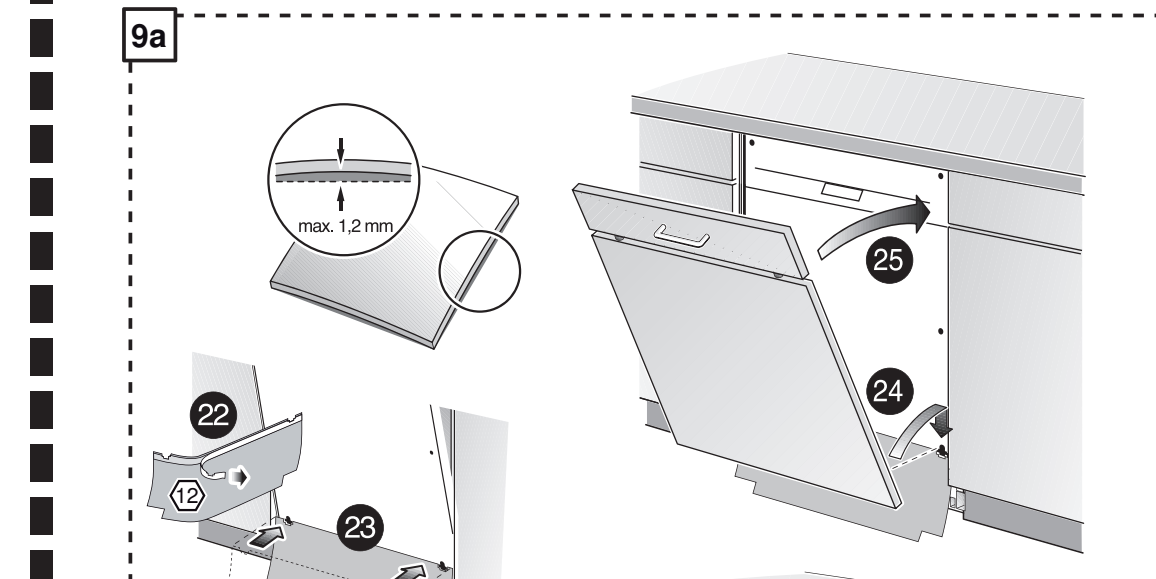
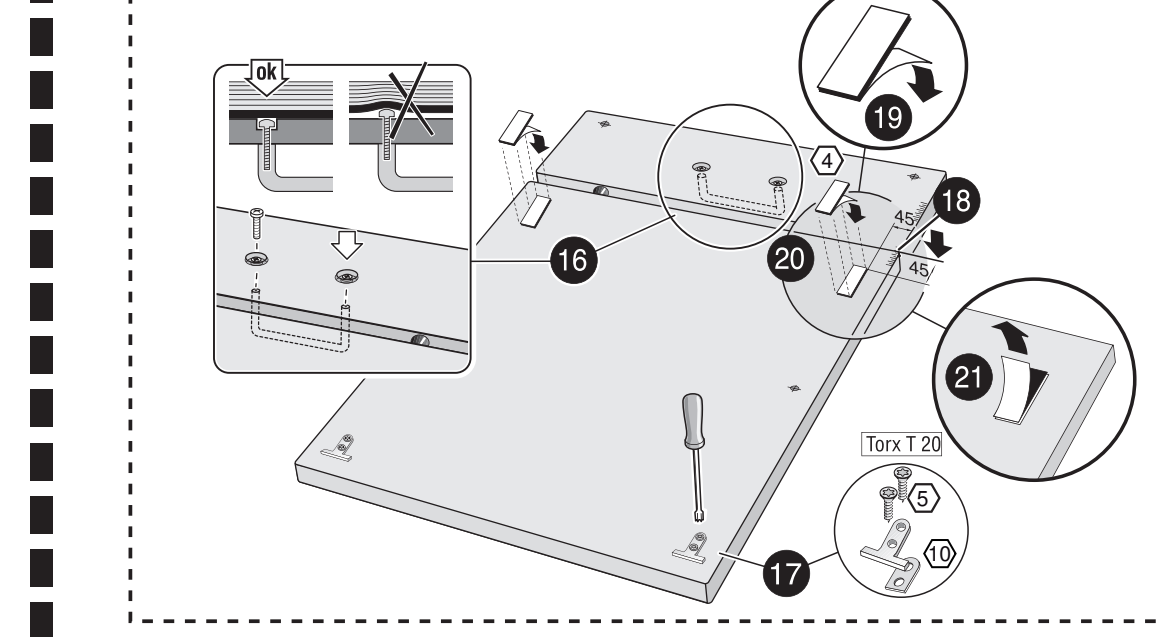
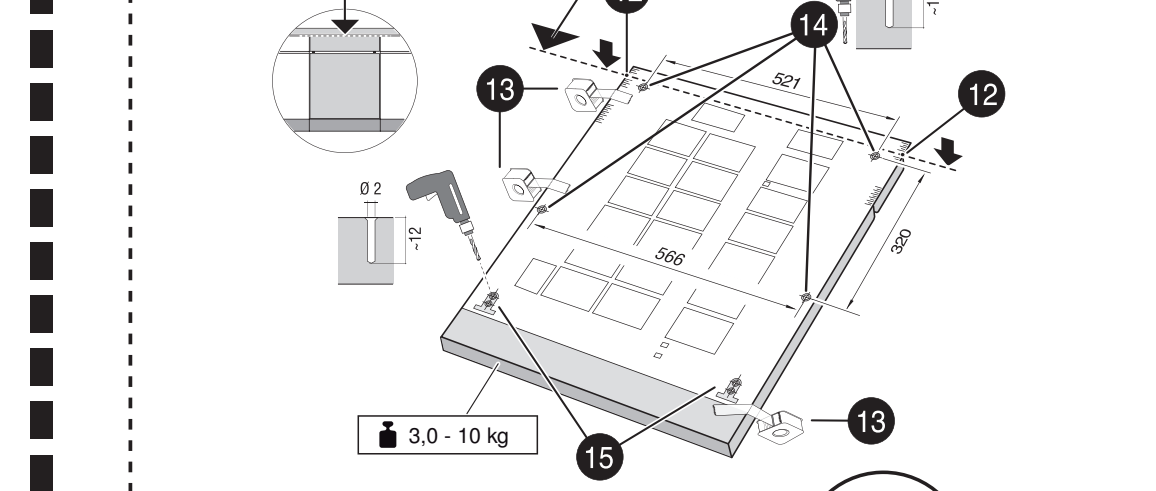
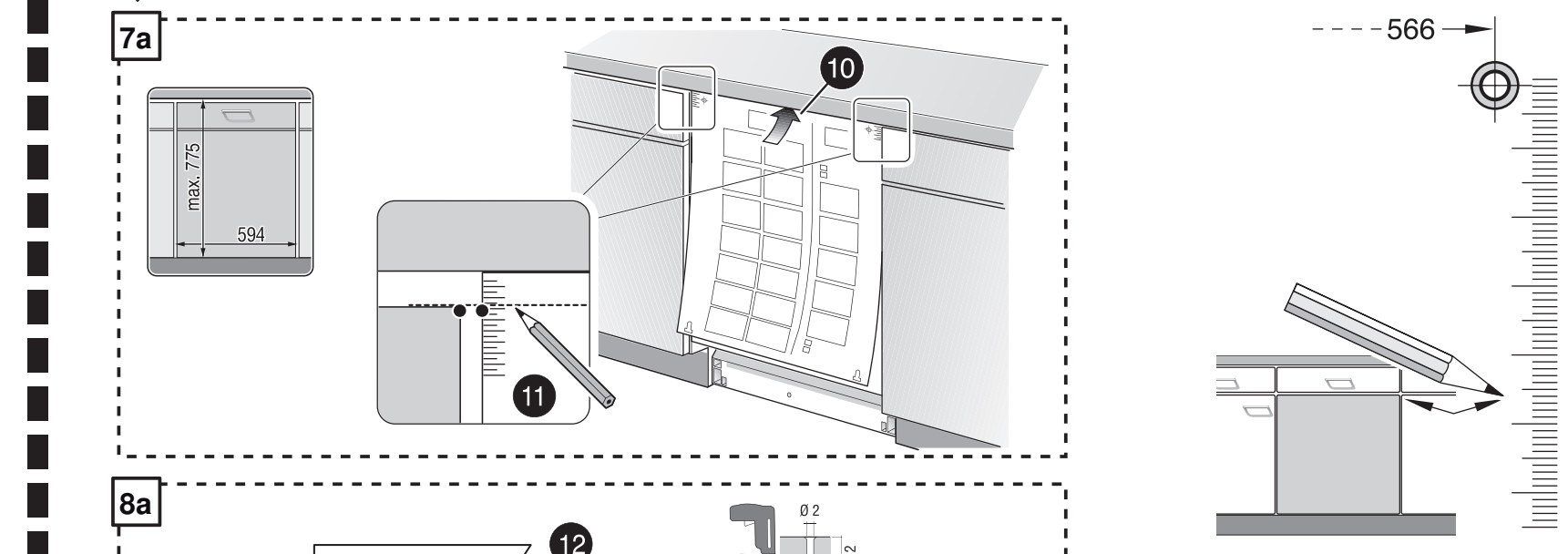
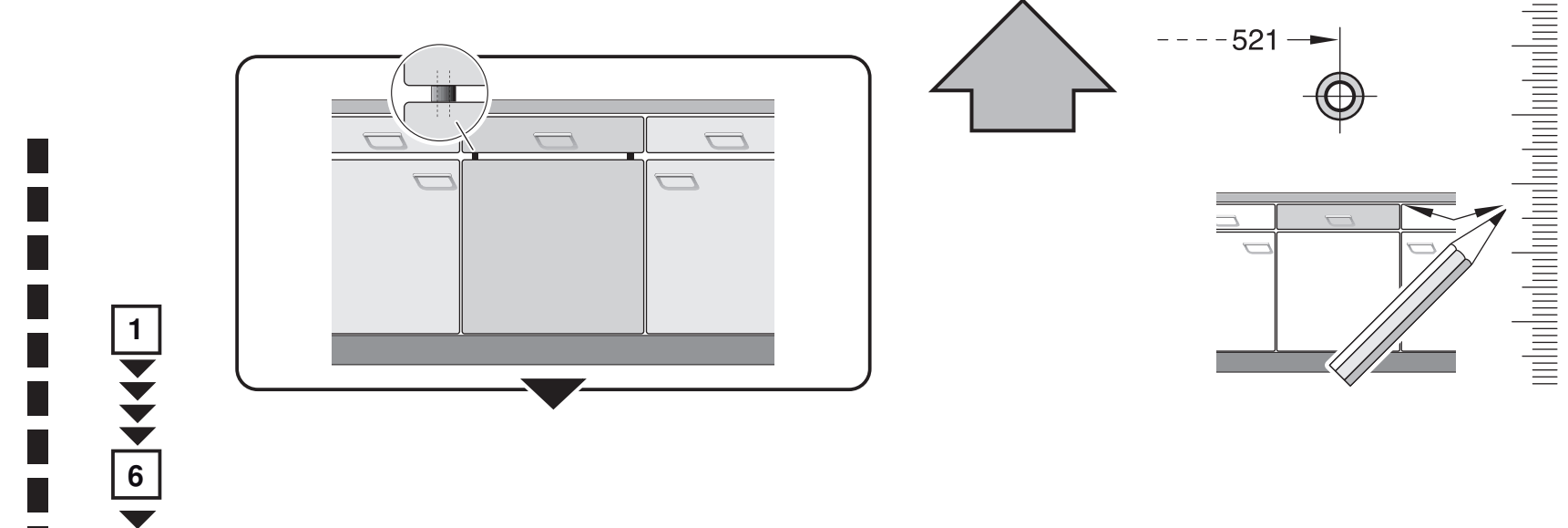
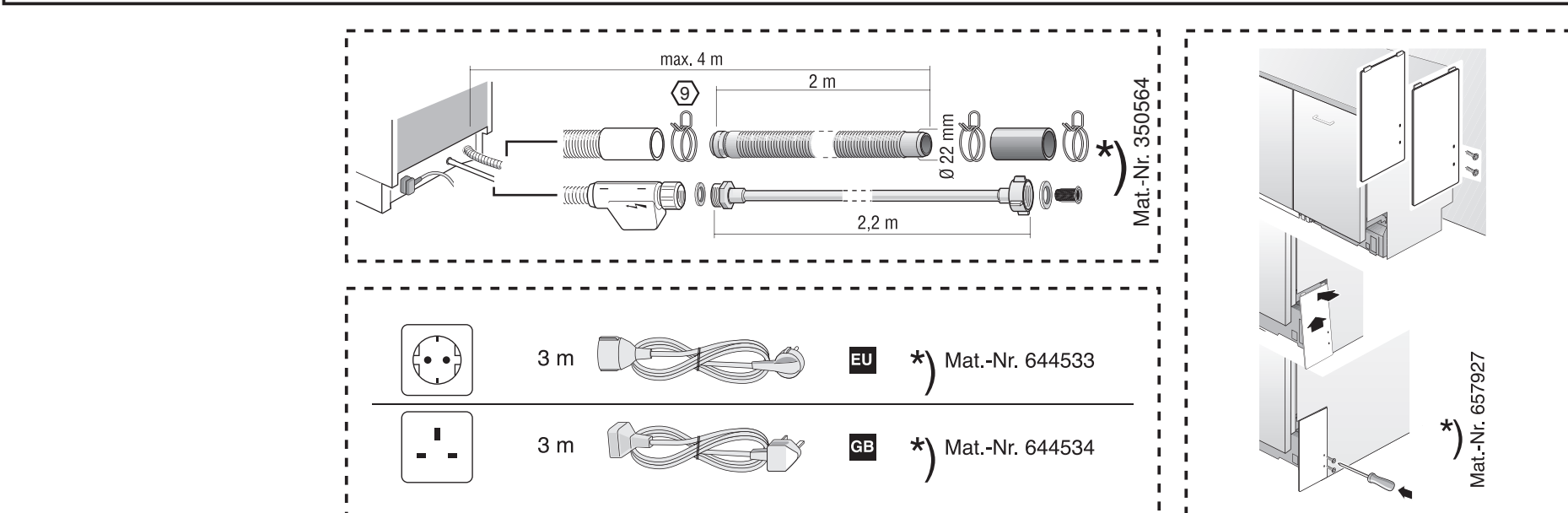
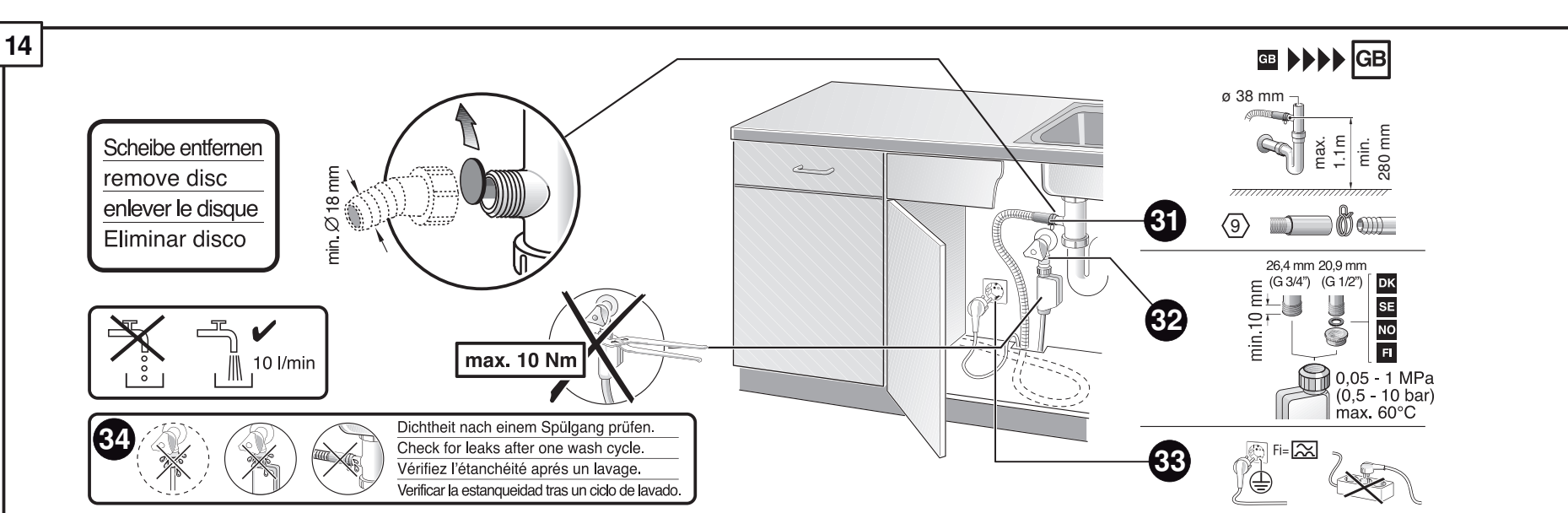
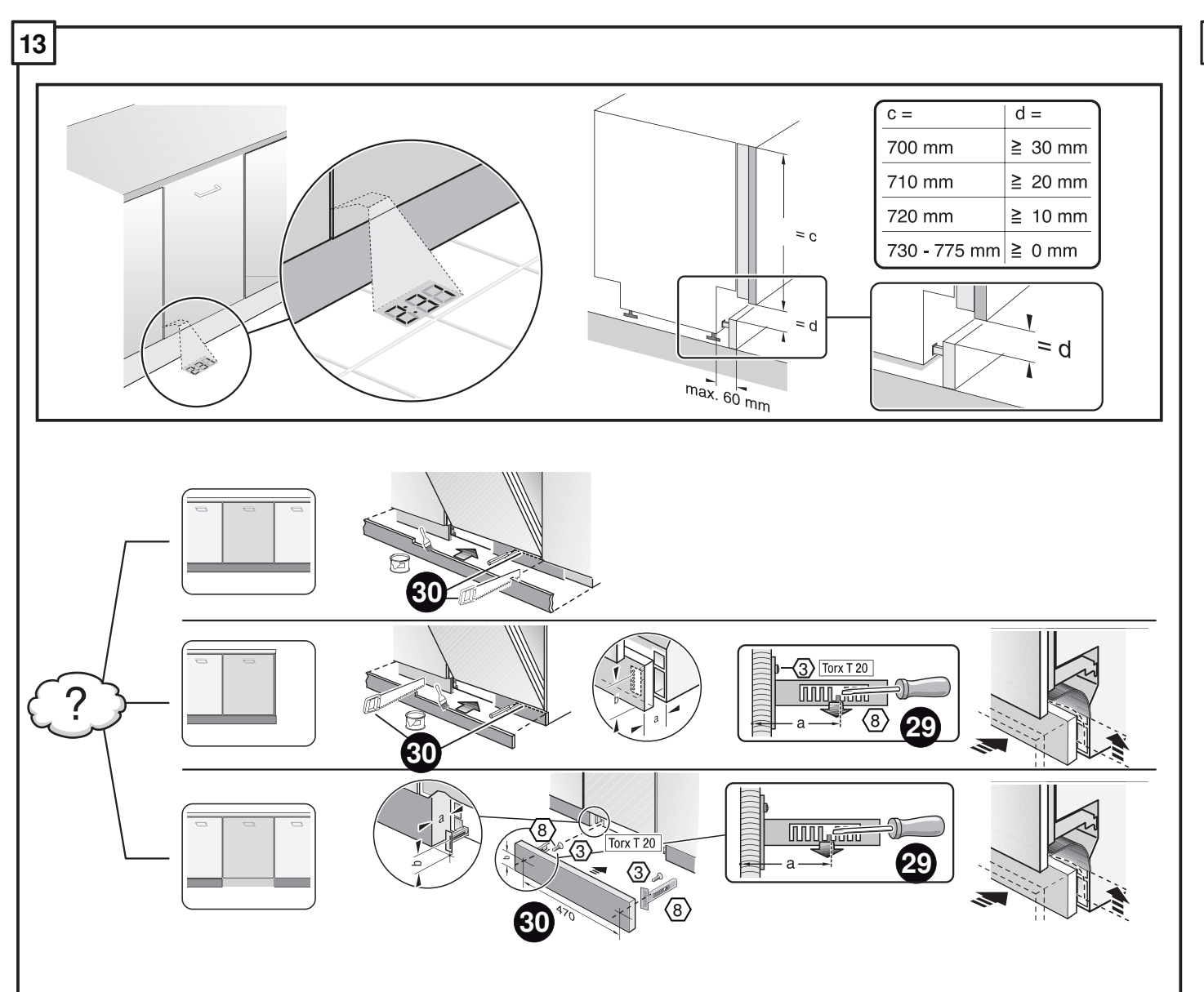
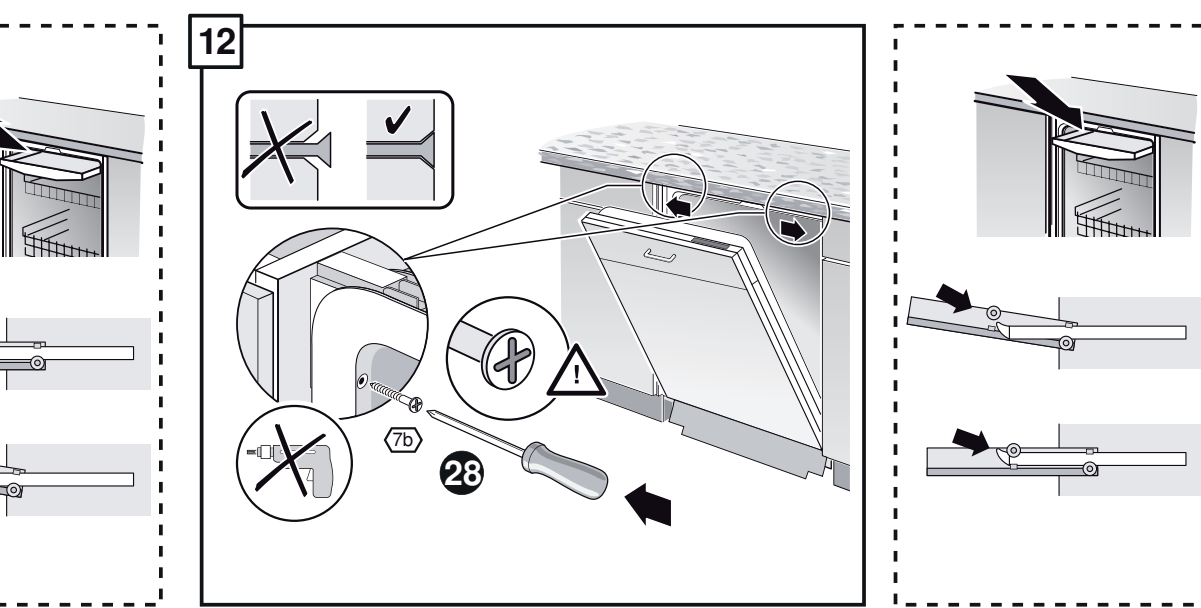
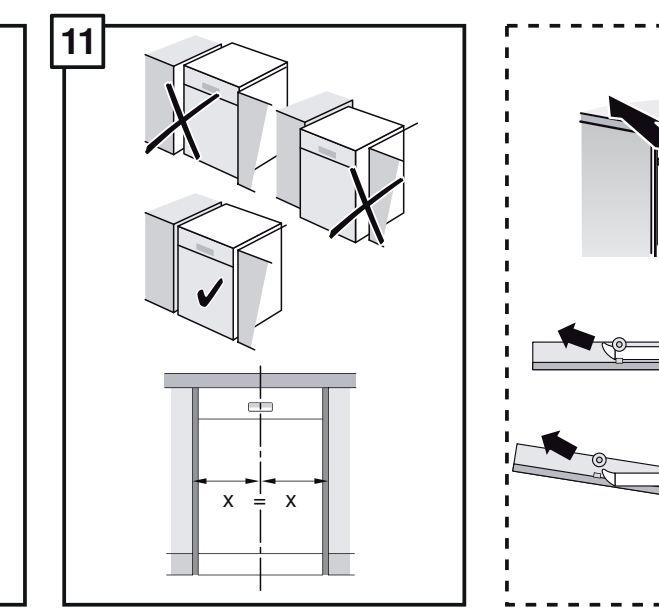
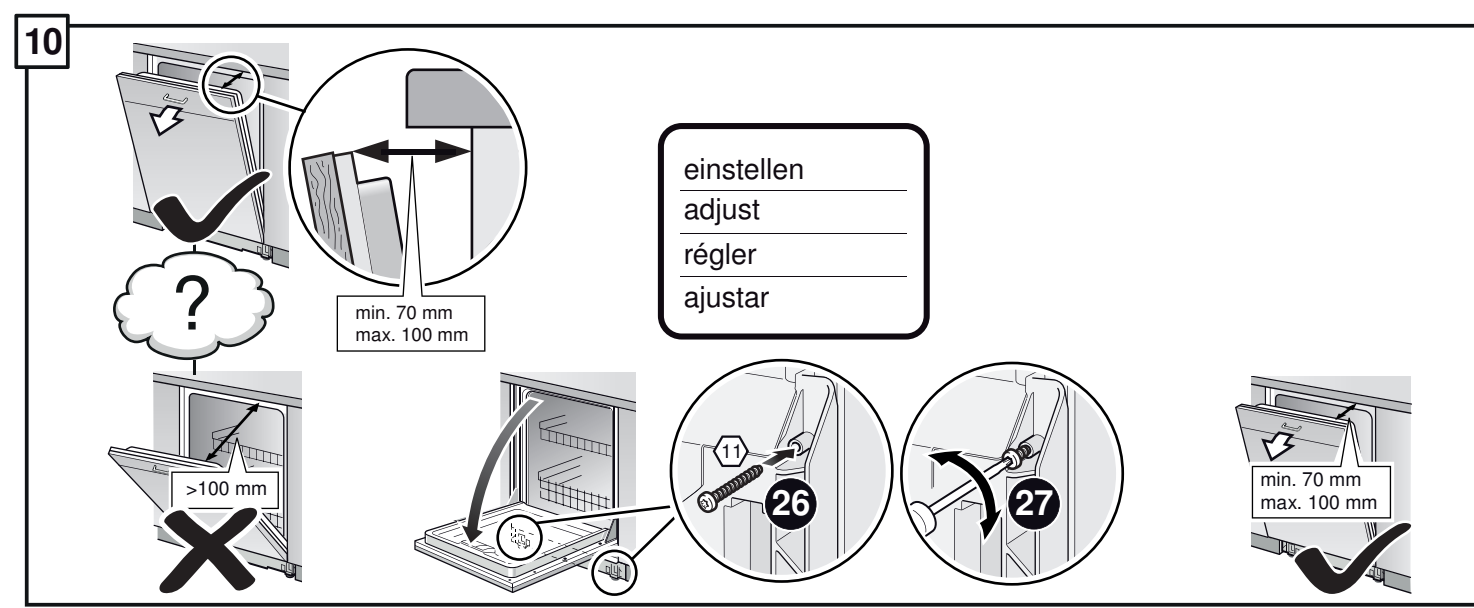
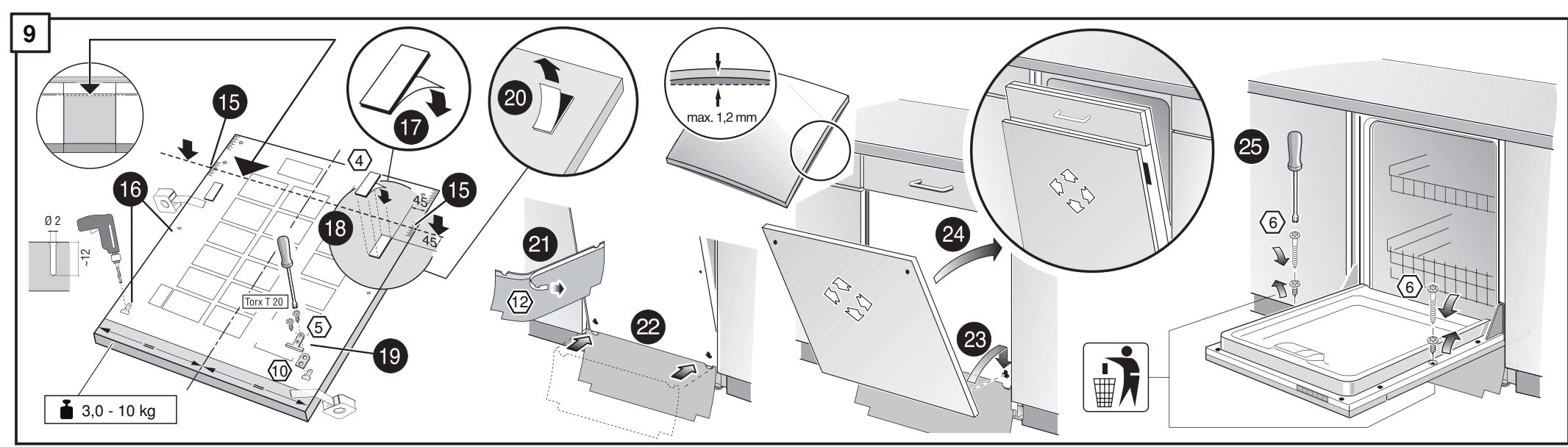
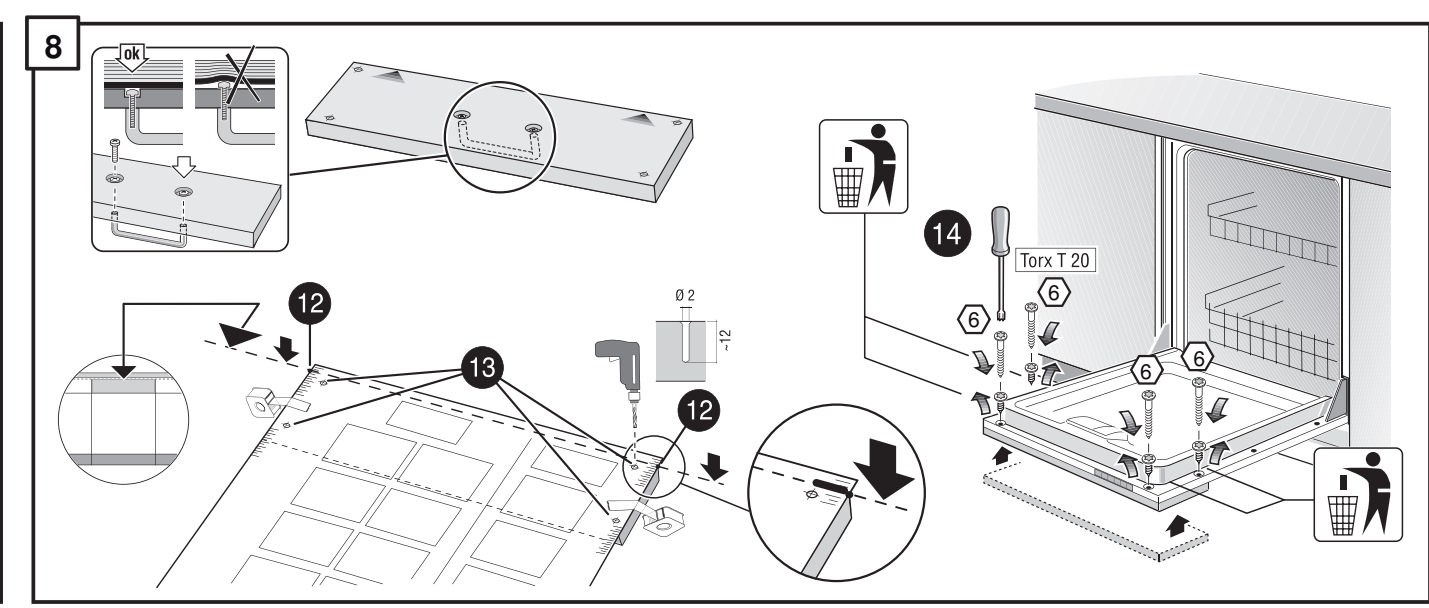
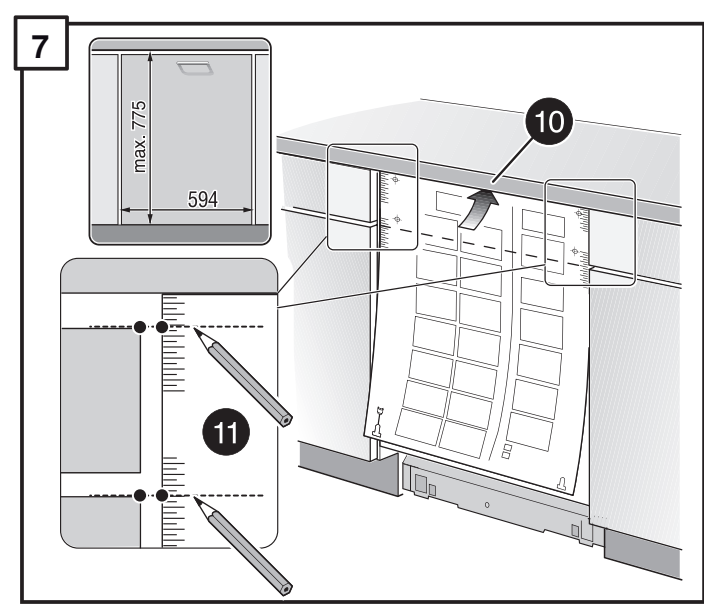
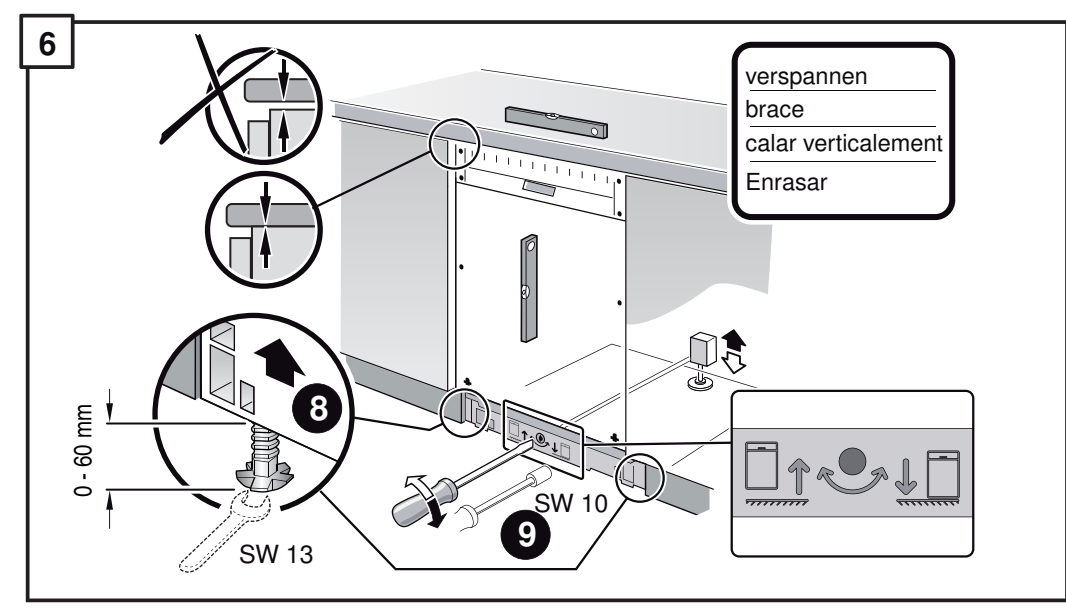
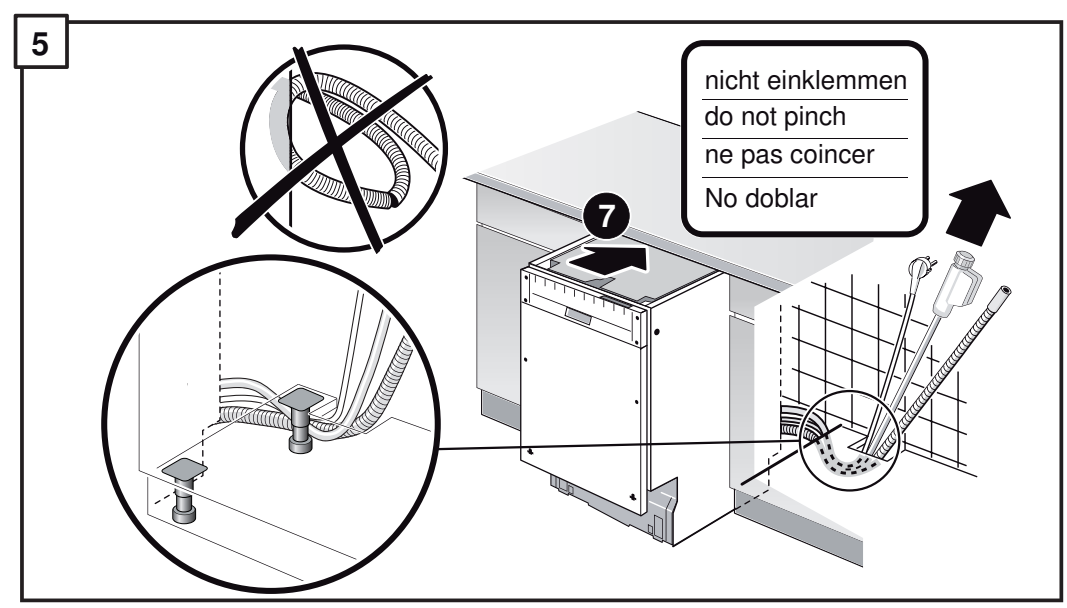
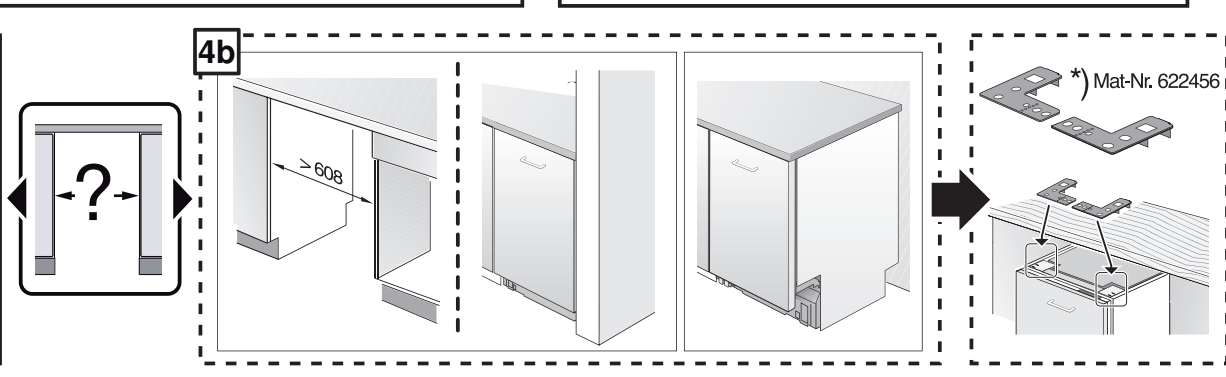
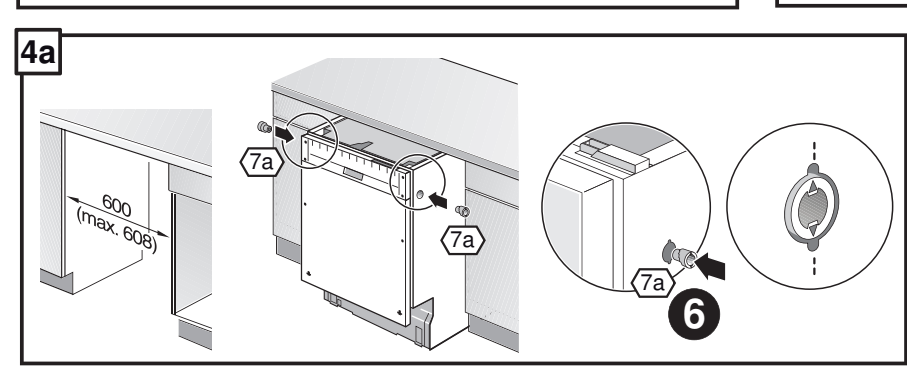
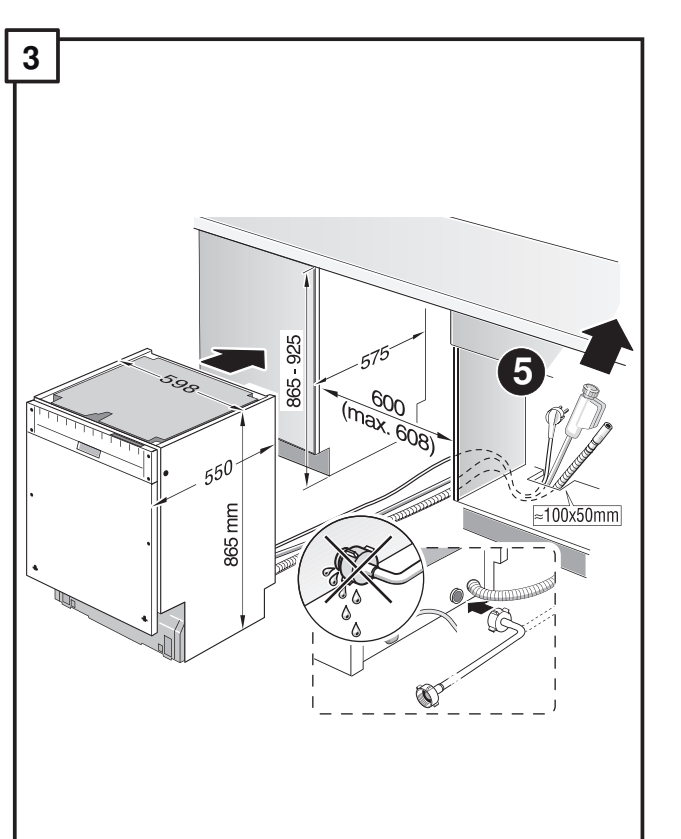
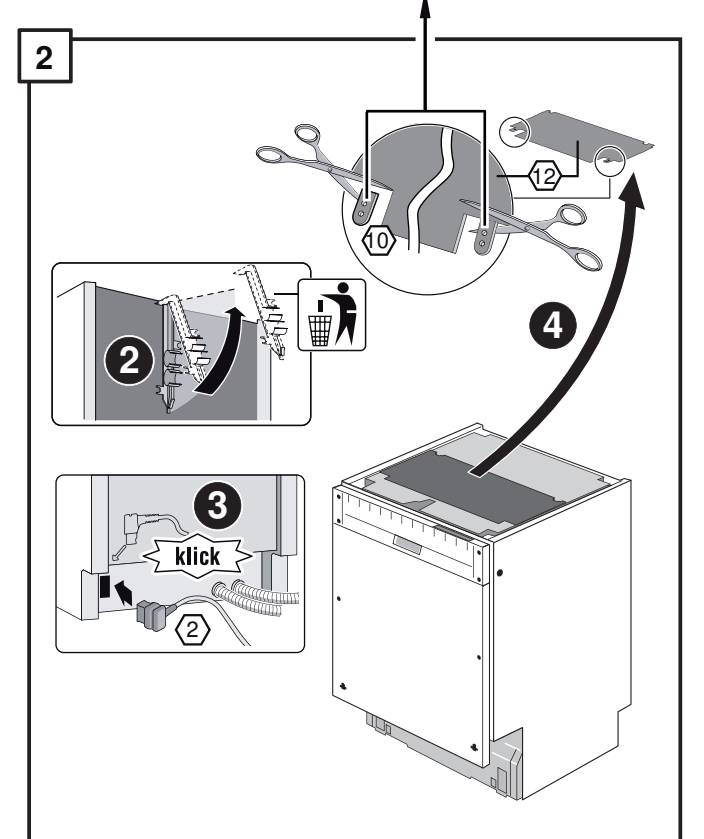
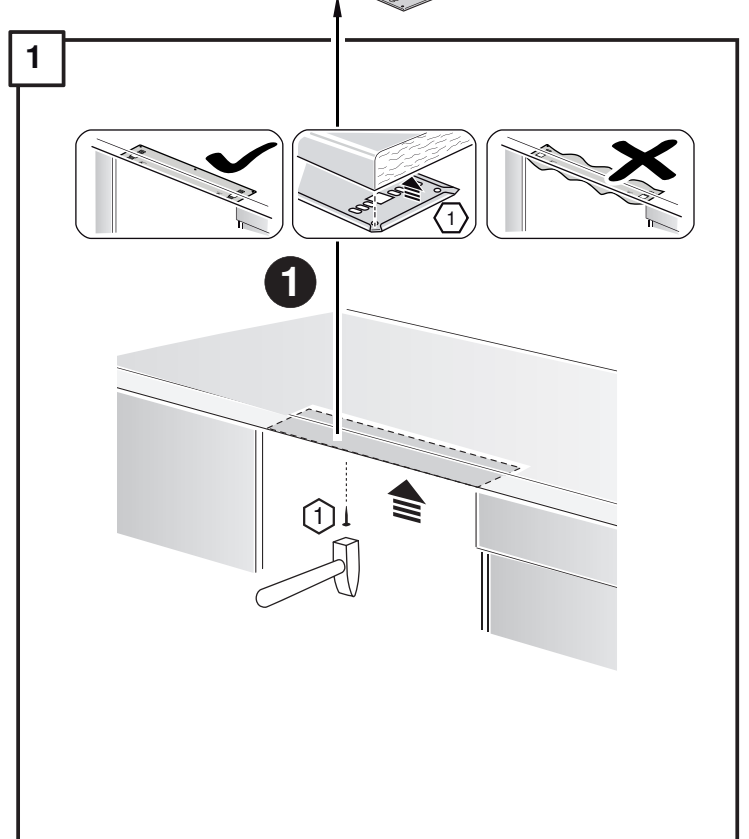
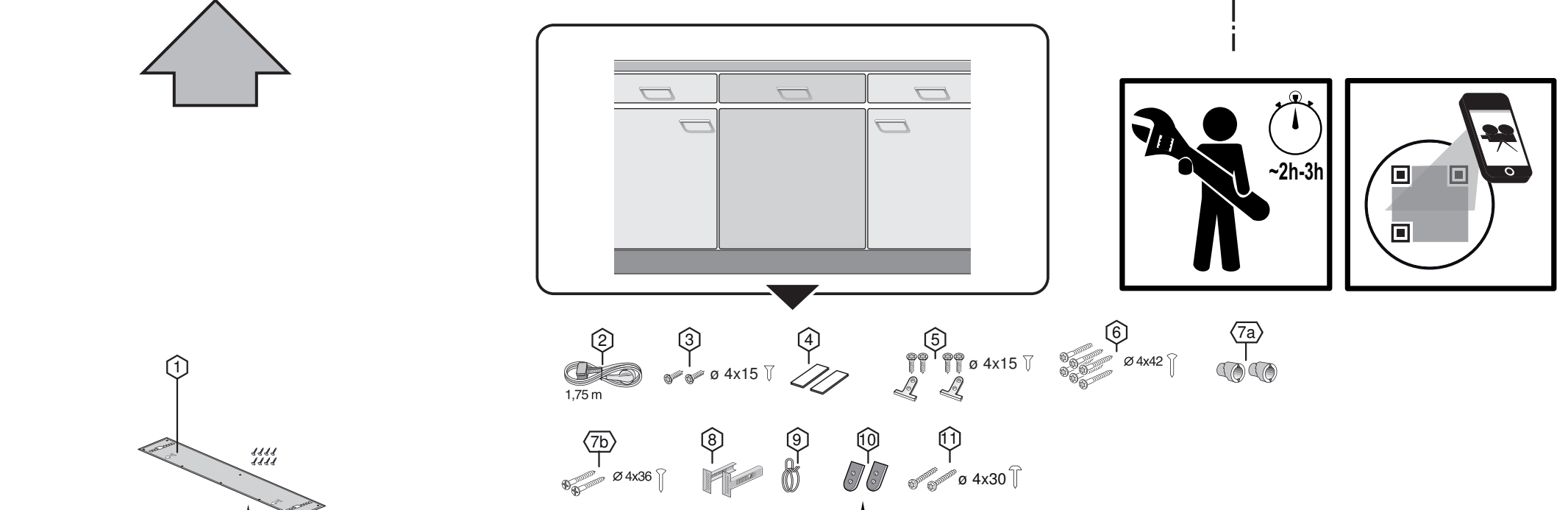
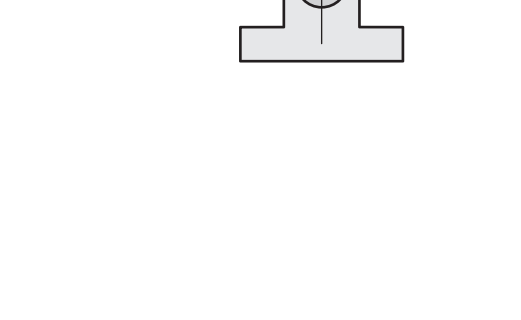
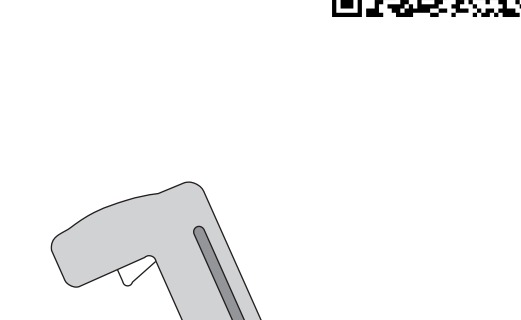
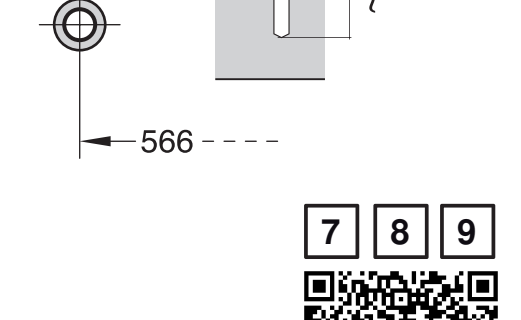
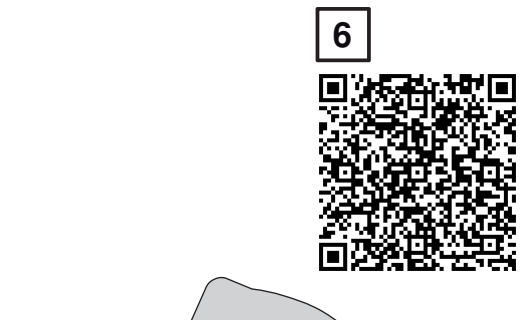
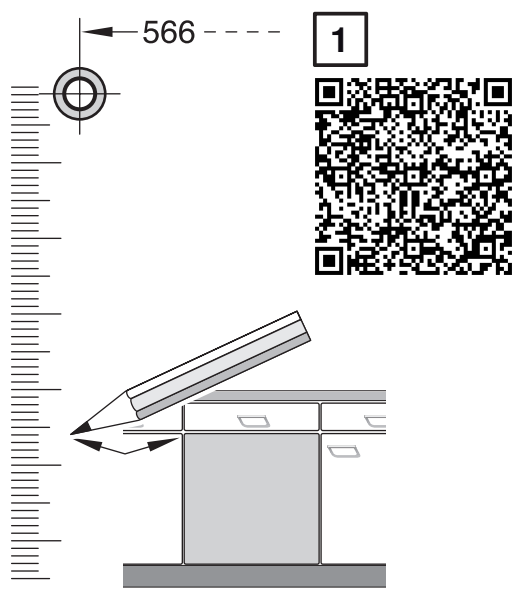
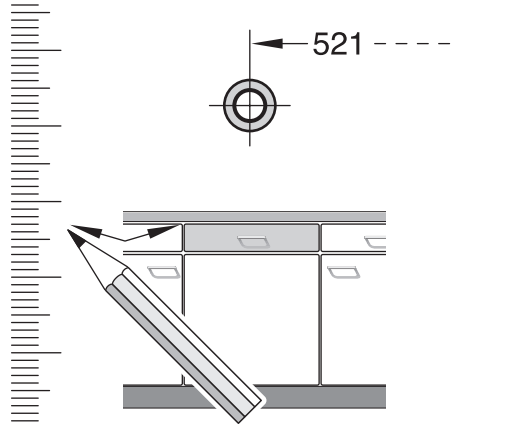
GV 640 Voll-I - 86,5 cm - m. GS 9001 170 345 (9812)

- de** Montageanleitung
*) über Kundendienst erhältlich
- en** Installation instructions
*) Available from customer service
- fr** Notice de montage
*) Disponible par le biais du service après-vente
- nl** Montagevoorschrift
*) Tegen meerprijs bij de Servicedienst verkrijgbaar
- it** Istruzioni per il montaggio
*) Disponibile presso il servizio assistenza clienti
- es** Instrucciones de montaje
*) Se puede adquirir a través del Servicio de Asistencia Técnica Oficial de la marca
- pt** Instruções de montagem
*) Pode ser adquirido nos nossos Serviços Técnicos
- el** Οδηγίες τοποθέτησης
*) Διαβιβάζεται από την υπηρεσία τεχνικής εξυπηρέτησης πελατών
- tr** Montaj kılavuzu
*) Yetkil servis üzerinden alınabilir
- sv** Monteringsanvisning
*) kan fås via Service
- no** Monteringsanvisning
*) fåes hos kundeservice
- da** Monteringsvejledning
*) Kan købes hos serviceafdelingen
- fi** Asennusohje
*) Saatavissa huoltopalvelusta
- cs** Montážní návod
*) K dispozici přes servisní službu
- sk** Návod na montáž
*) Dostanete v službe zákazníkom
- pl** Instrukcja montażu
*) Do uzyskania w punkcie serwisowym
- hu** Szerelési utasítás
*) A végzőszálaton keresztül kapható:
- ro** Instrucțiune de montaj
*) obținută la serviciul pentru clienți
- ru** Уputa за монтажу
*) можно получить через сервисный центр
- uk** Інструкція з монтажу
*) Можна отримати через сервісний службу
- bg** Инструкции за монтаж
*) Сервисният център предоставя на клиентите
- az** Quraqlma taimatları
*) Müştəri xidmətindən əldə oluna bilər
- ua** О'риччеш yo'riqnomasi
*) мiжoзaгa xиzмaт koрoсaтиш мaркaзидa мaвjud
- kk** О'риччеш yo'riqnomasi
*) мiжoзaгa xиzмaт koрoсaтиш мaркaзидa мaвjud
- lv** Pavadoms par montāžu
*) piedāvāts se ot servīcā za apkalpošanu na klienti
- fa** راهنمای مونتاژ
*) از مرکز خدمات پس از فروش تهیه فرمایید
- ar** تعليمات التركيب
*) يمكن طلبها من مركز خدمة العملاء
- th** คู่มือการติดตั้ง
*) สามารถขอรับได้ที่ศูนย์บริการลูกค้า
- id** Instruksi Pemasangan
*) bisa didapatkan melalui Customer Service
- vi** Hướng dẫn lắp đặt
*) có thể được lấy từ trung tâm dịch vụ khách hàng
- ko** 설치 설명서
*) 고객센터 센터에서 구입 가능
- zh-tw** 安裝說明書
*) 可向售後服務站索取



| c = | d = |
|--------------|----------|
| 700 mm | iv 30 mm |
| 710 mm | iv 20 mm |
| 720 mm | iv 10 mm |
| 730 - 775 mm | iv 0 mm |





nicht einklemmen
do not pinch
ne pas coincer
No doblar

verspannen
brace
caler verticalement
Enrasar

einstellen
adjust
régler
ajustar

Scheibe entfernen
remove disc
enlever le disque
Eliminar disco

Dichtheit nach einem Spülgang prüfen.
Check for leaks after one wash cycle.
Vérifiez l'étanchéité après un lavage.
Verificar la estanqueidad tras un ciclo de lavado

| c = | d = |
|--------------|---------|
| 700 mm | ≥ 30 mm |
| 710 mm | ≥ 20 mm |
| 720 mm | ≥ 10 mm |
| 730 - 775 mm | ≥ 0 mm |

| | | |
|-----|----|--------------------|
| 3 m | EU | *) Mat.-Nr. 644533 |
| 3 m | GB | *) Mat.-Nr. 644534 |

Mat.-Nr. 657927