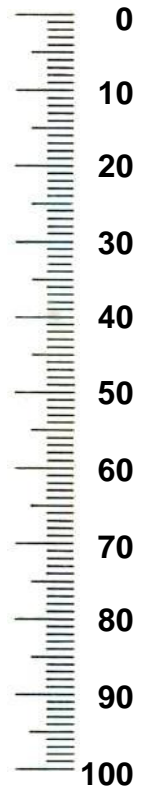
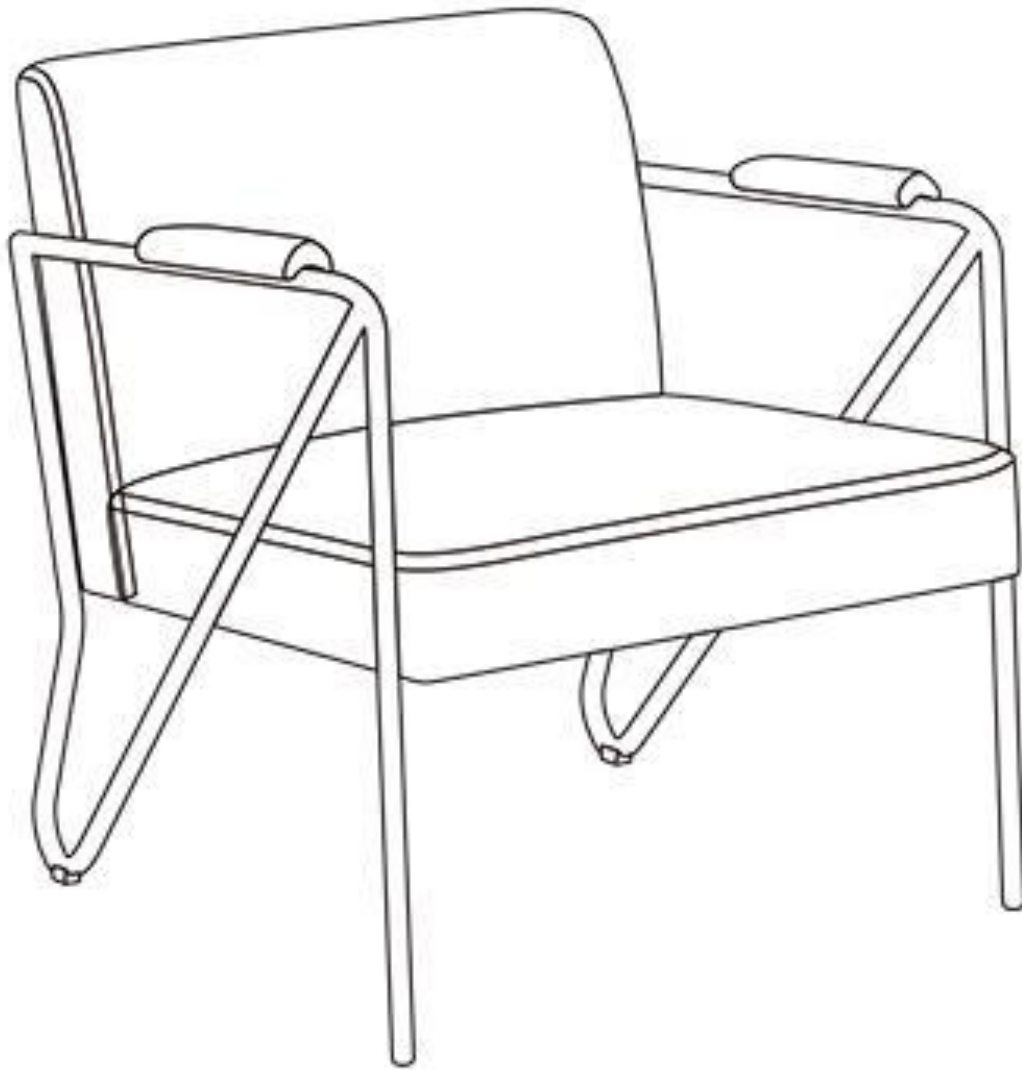


Typ: Nr. 086-8283





1 1X



2 1X



3 2X



4 1X



5 1X



6 2X



7 2X



A 16X
M6*10



B 8X
M6*35



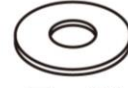
C 1X



D 4X
M5*30

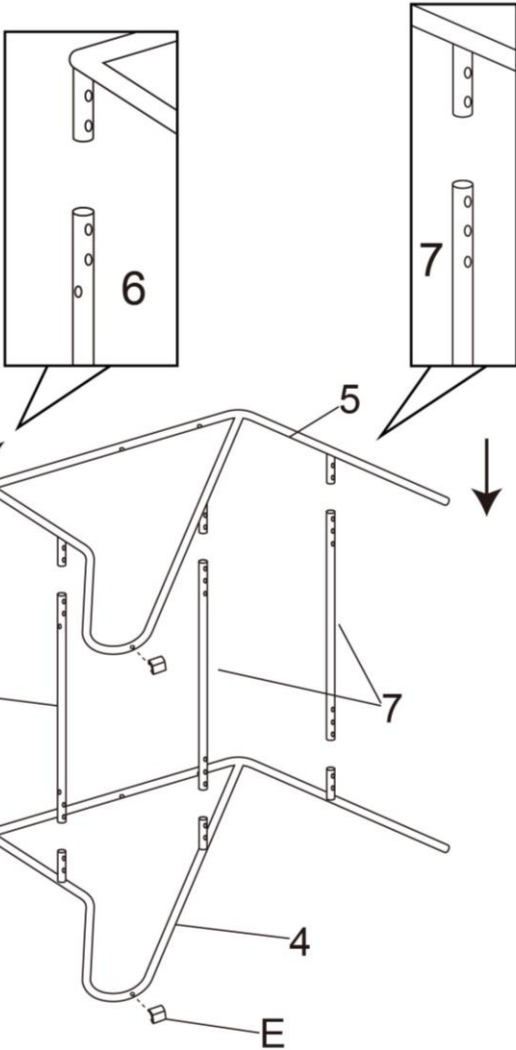


E 2X

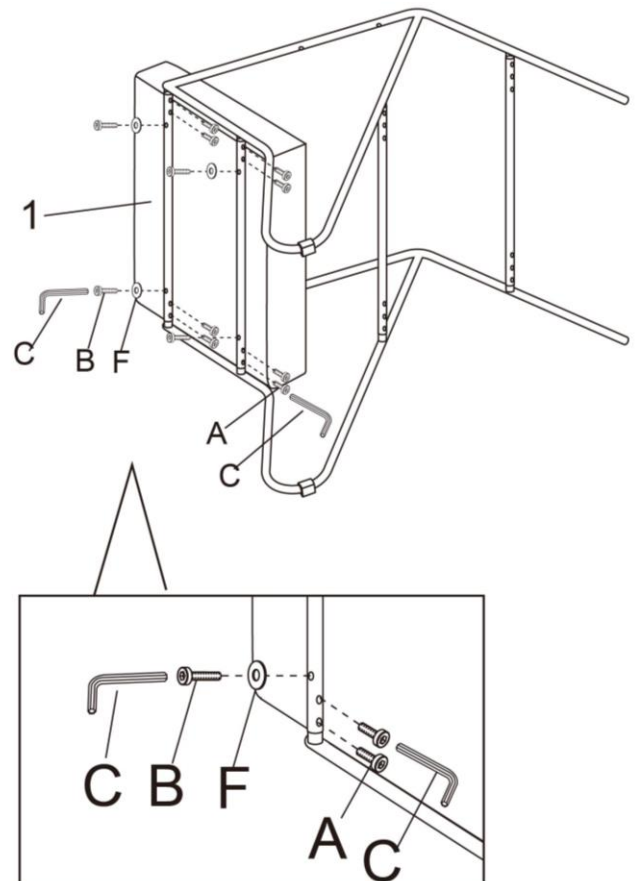


F 8X

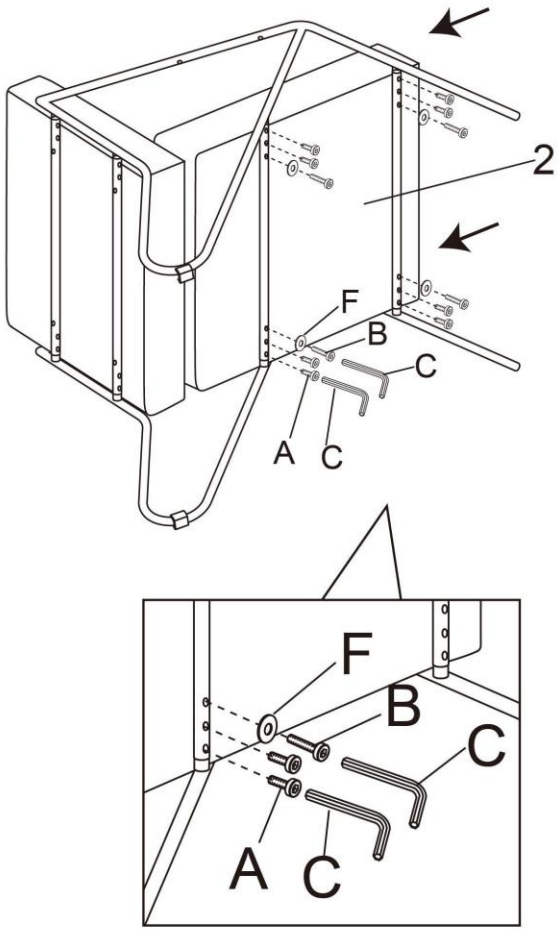
1



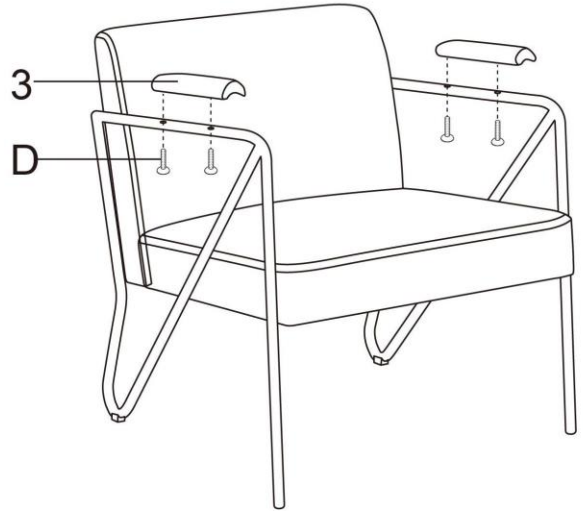
2



3



4



5

