

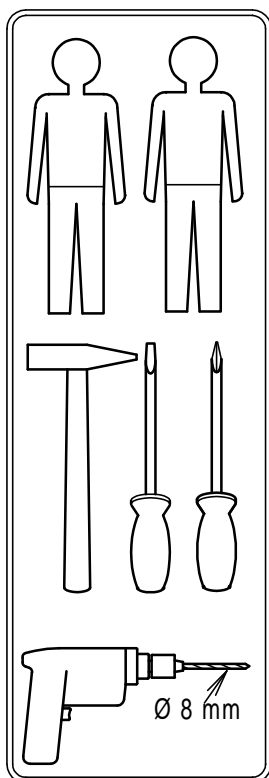
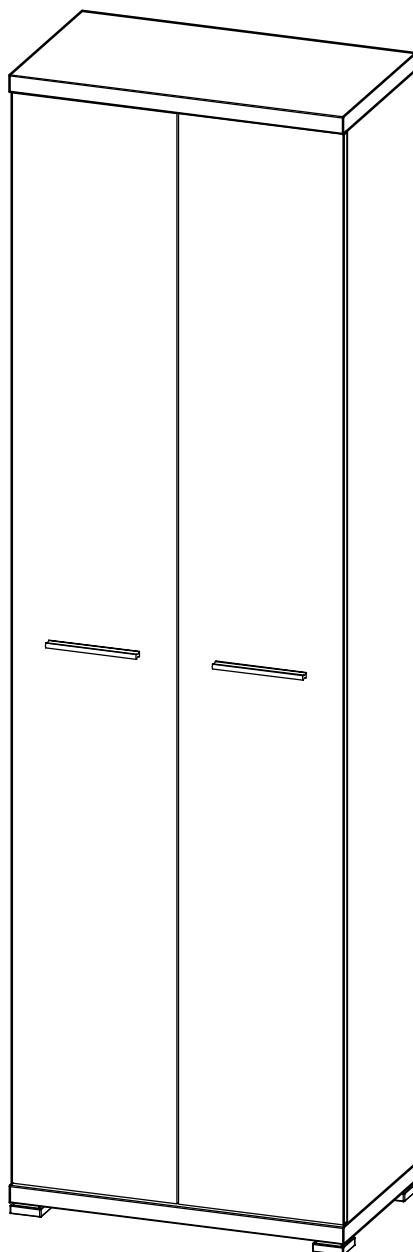
Montageanleitung

Notice de montage

Assembly instruction

GERMANIA[®]
the furniture factory

Garderobenschrank 3194



Bitte die Sicherheitshinweise auf der letzten Seite beachten!

Please note: safety instructions on the last page!

Prière de suivre les instructions de sécurité figurant sur la dernière page!

erstellt

geändert




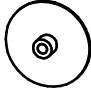

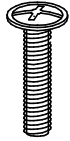

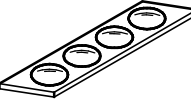

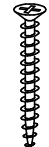
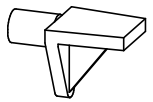
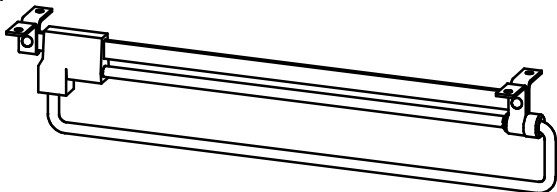

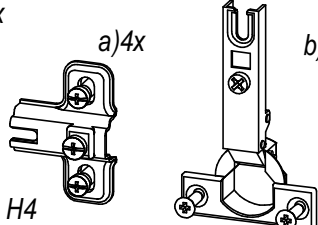
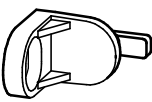


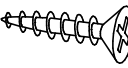

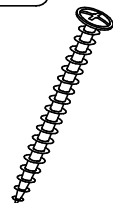


geprüft

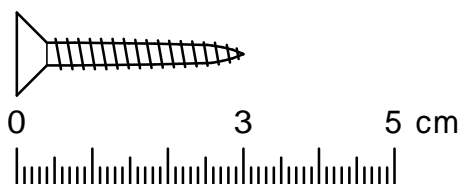
Datum: 04.07.13

Datum:

Datum: 09.07.13

Mod. 3194 **Teileliste** - liste de pièces - partlist

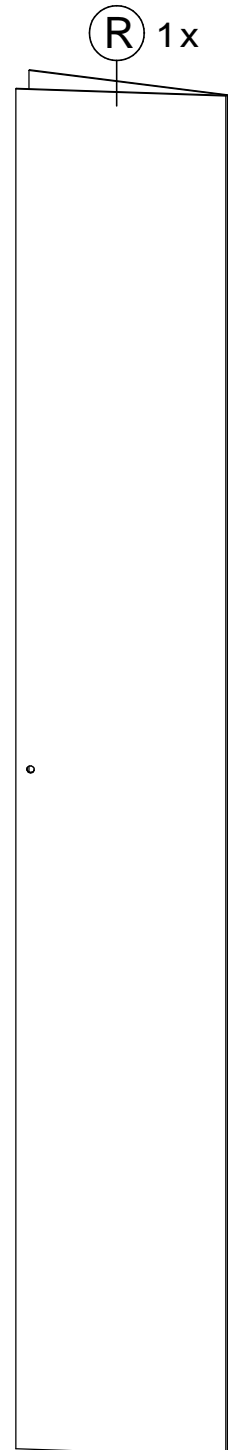
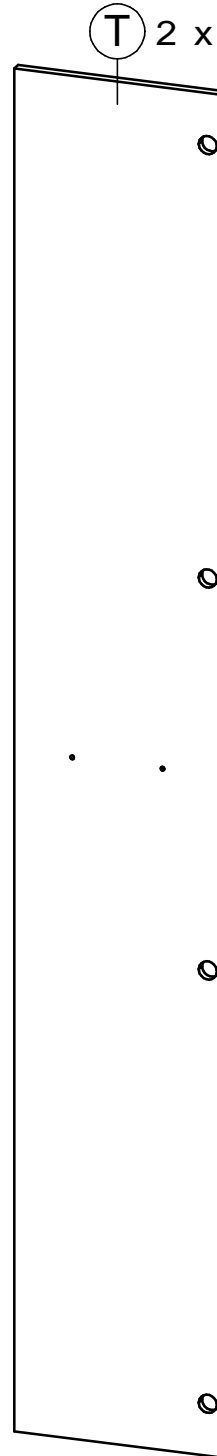
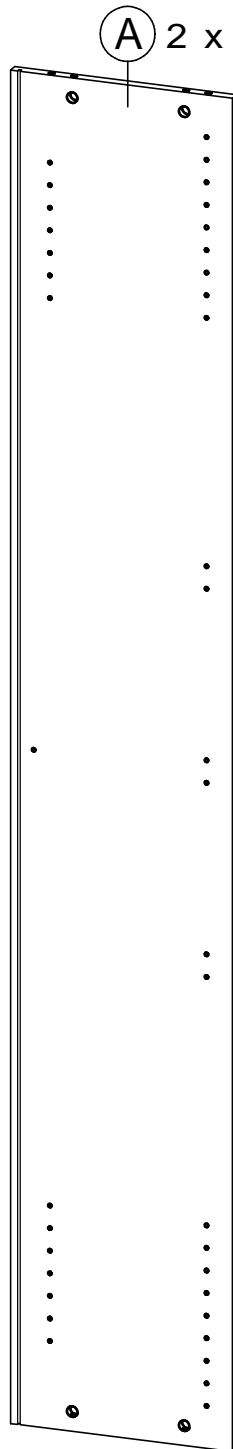
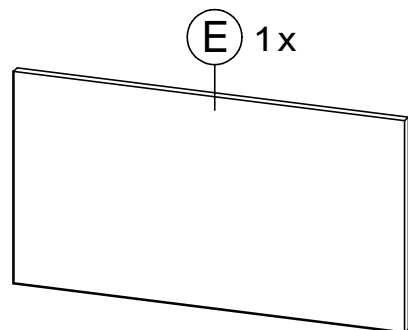
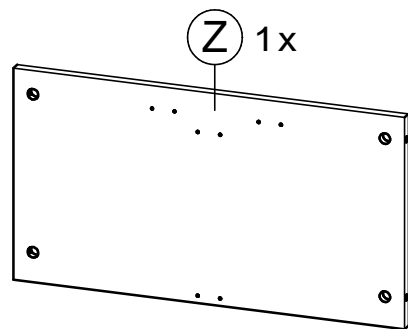
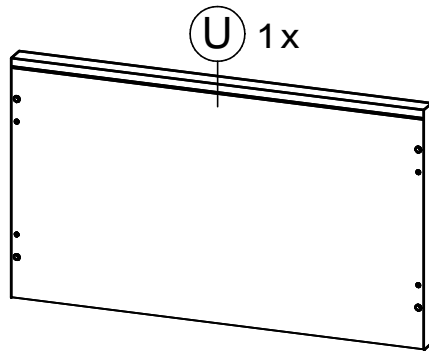
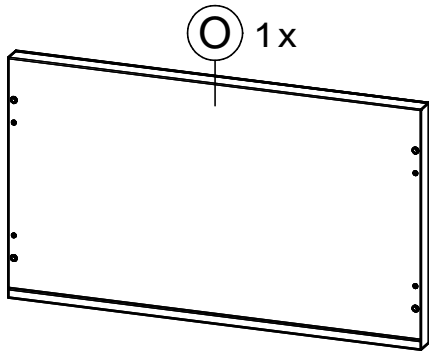
<p>1114 12 x</p>  <p>24 mm</p>	<p>1116 12 x</p>  <p>Ø15mm</p>	<p>2218 8 x</p>  <p>Ø8 x 30mm</p>	<p>1162 12 x</p> 	<p>1267 4 x</p>  <p>Ø 3,0 x 16mm</p>	<p>1133 4 x</p>  <p>M4x21mm</p>
<p>5686 2 x</p>  <p>Teilung 128 mm</p>	<p>4049 1x</p>  <p>Ø10x3,3mm</p>	<p>5403 4x</p>  <p>55x55 mm</p>	<p>1071 8 x</p>  <p>Ø4x30mm</p>	<p>4162 4 x</p> 	
<p>5123 1x</p>  <p>260mm</p>	<p>1292 4x</p>  <p>Ø3,5x15</p>	<p>4836 2 x</p>  <p>a)4x b)4x H4</p>			
<p>4159 2 x</p> 	<p>1236 2 x</p>  <p>Ø6,3x11</p>	<p>4095 4 x</p> 	<p>1058 4 x</p>  <p>Ø3,5x15mm</p>	<p>1110 1x</p>  <p>Ø6x30mm</p>	<p>1021 1x</p>  <p>Ø4,5x40mm</p>
<p>1187 1x</p>  <p>90x30x15</p>	<p>1298 2x</p>  <p>Ø4x15mm</p>				



2

erstellt		geändert		geprüft	
Datum: 04.07.13		Datum:		Datum: 09.07.13	

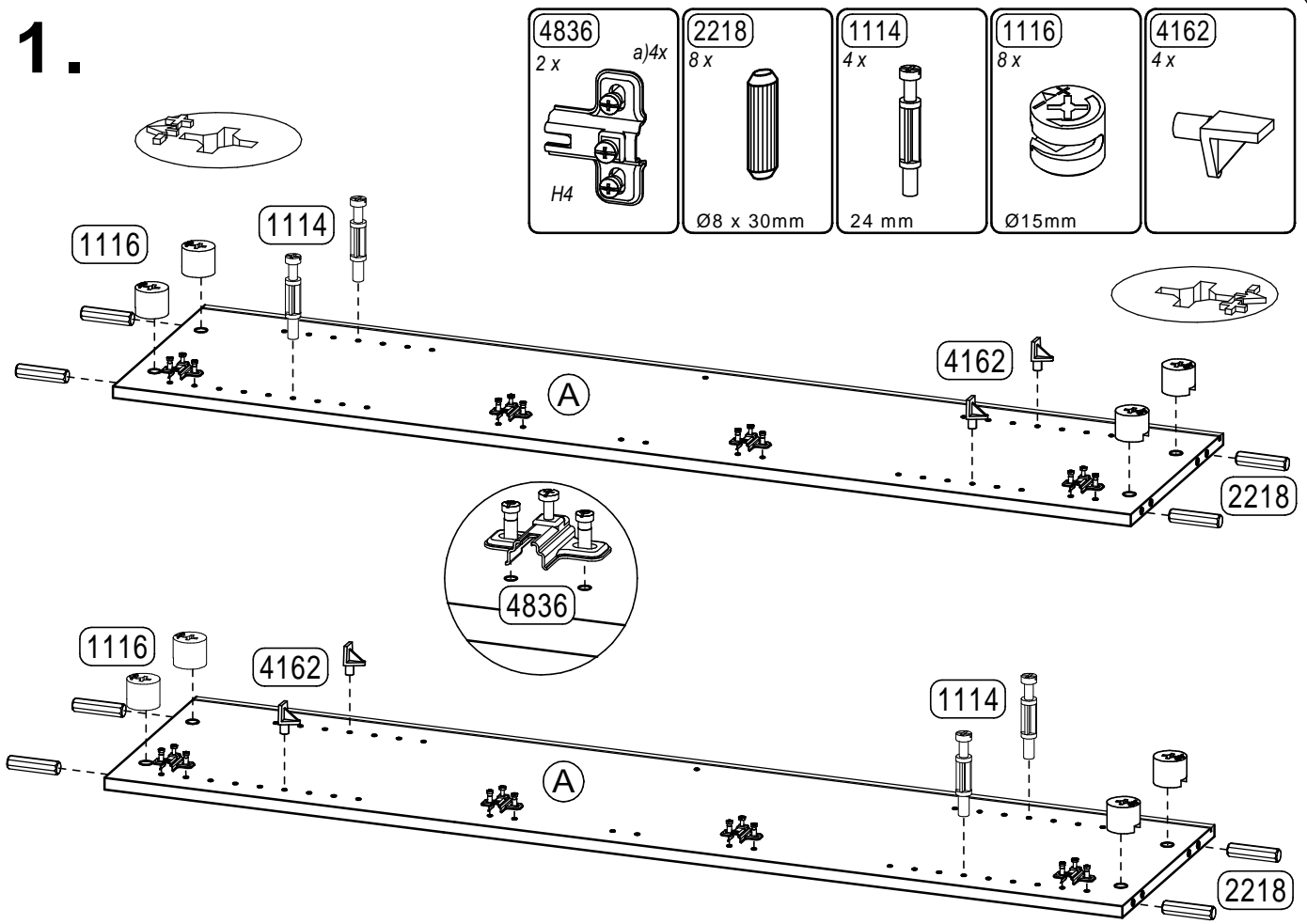
Mod. 3194 **Teileliste** - liste de pièces - partlist



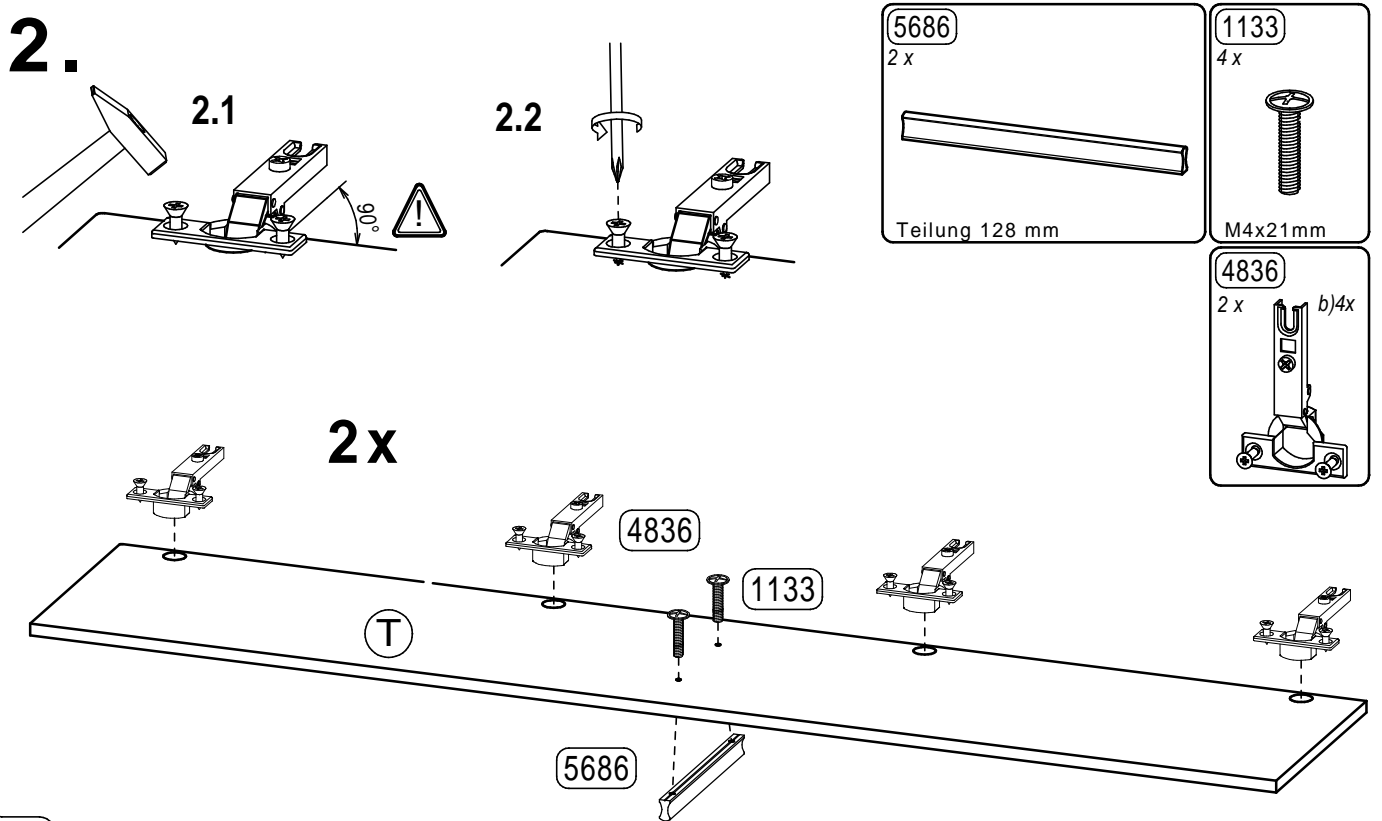
erstellt	geändert	geprüft
Datum: 04.07.13	Datum:	Datum: 09.07.13

Mod. 3194 Montageschritte - ordre de montage - assembly instructions

1.



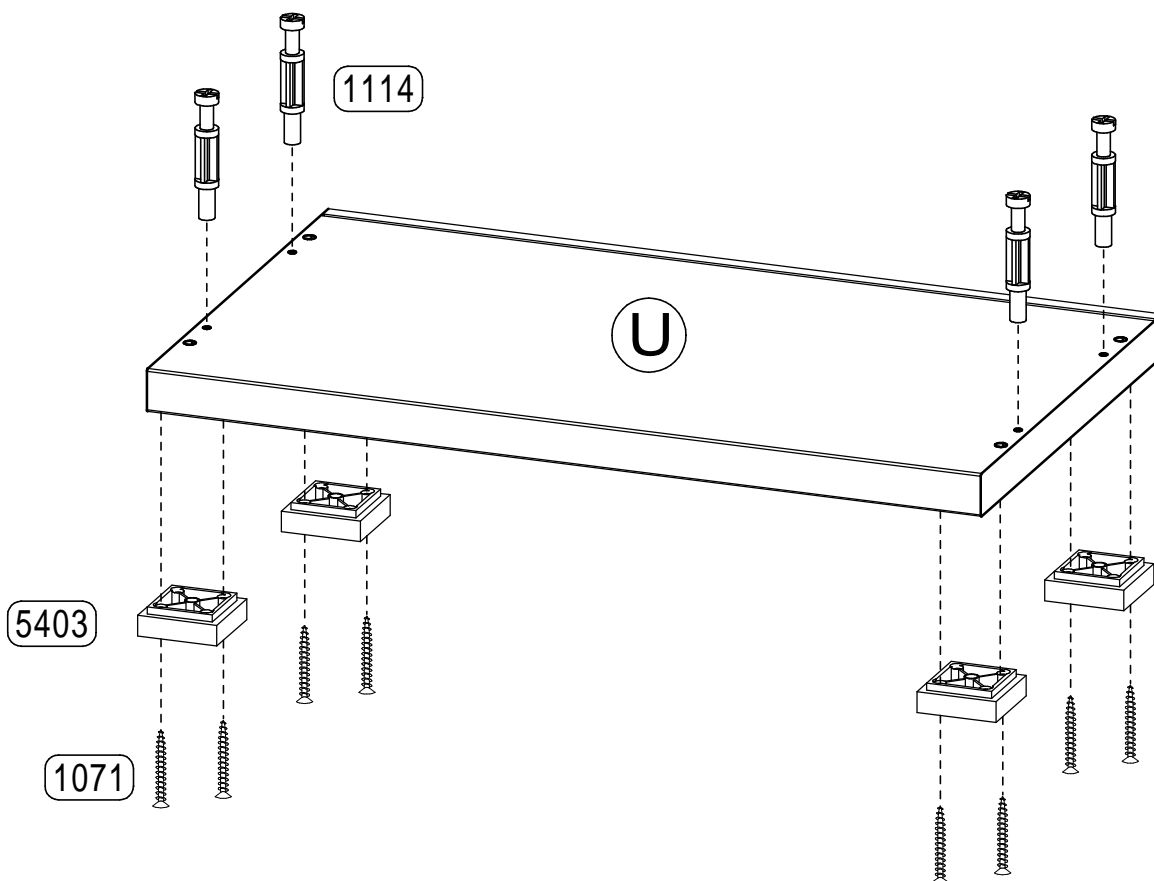
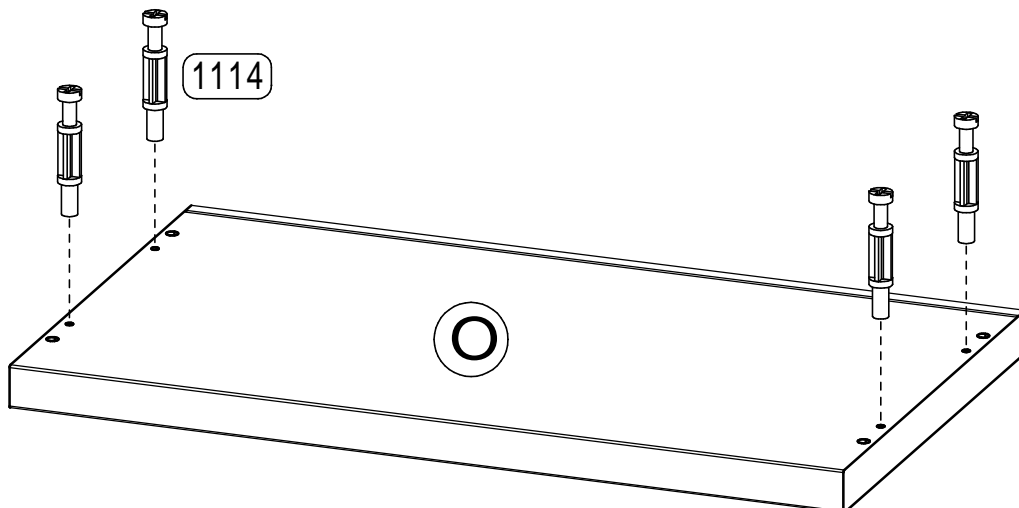
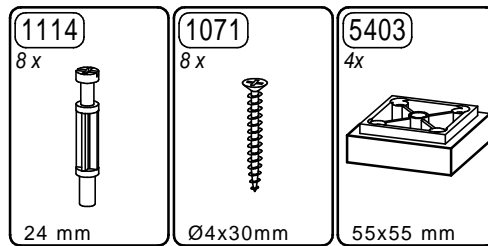
2.



4

erstellt	geändert	geprüft
Datum: 04.07.13	Datum:	Datum: 09.07.13

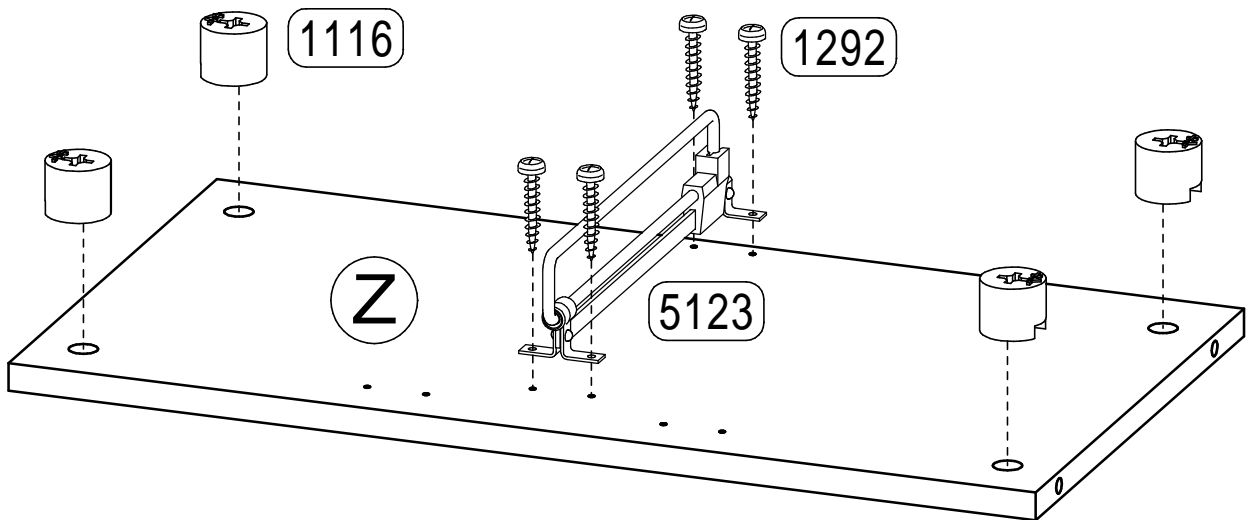
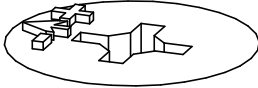
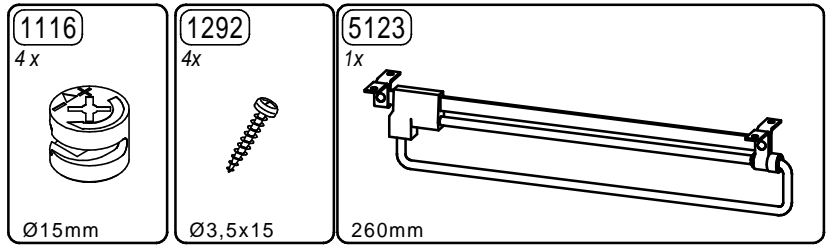
3.



5

erstellt	geändert	geprüft
Datum: 04.07.13	Datum:	Datum: 09.07.13

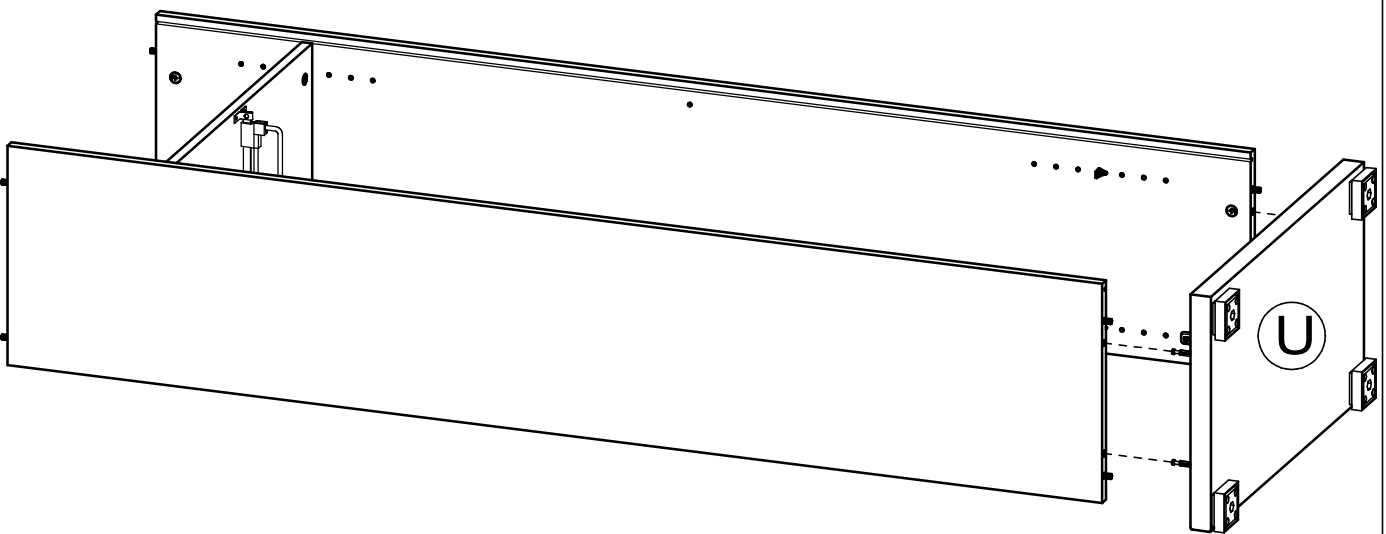
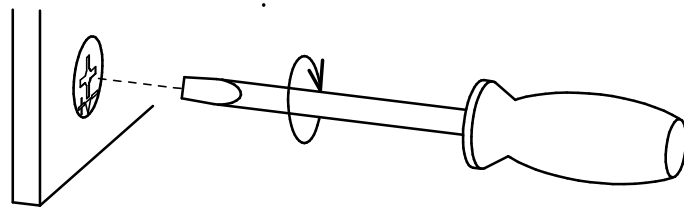
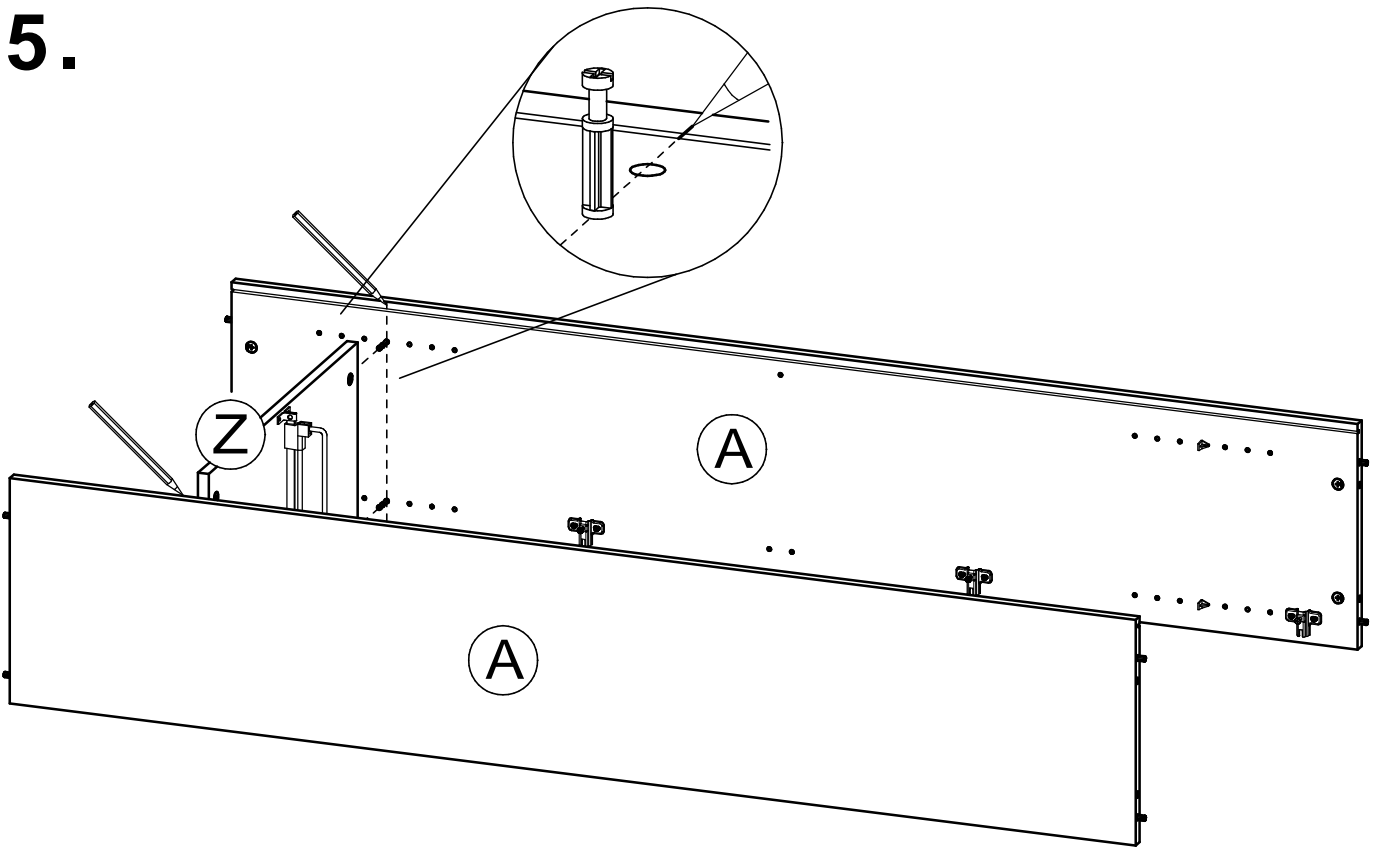
4.



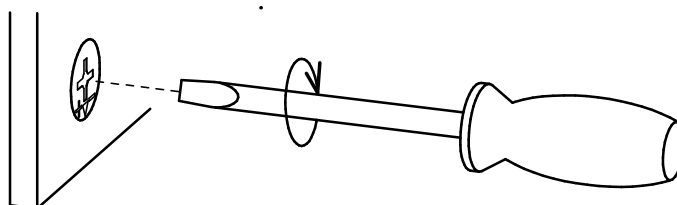
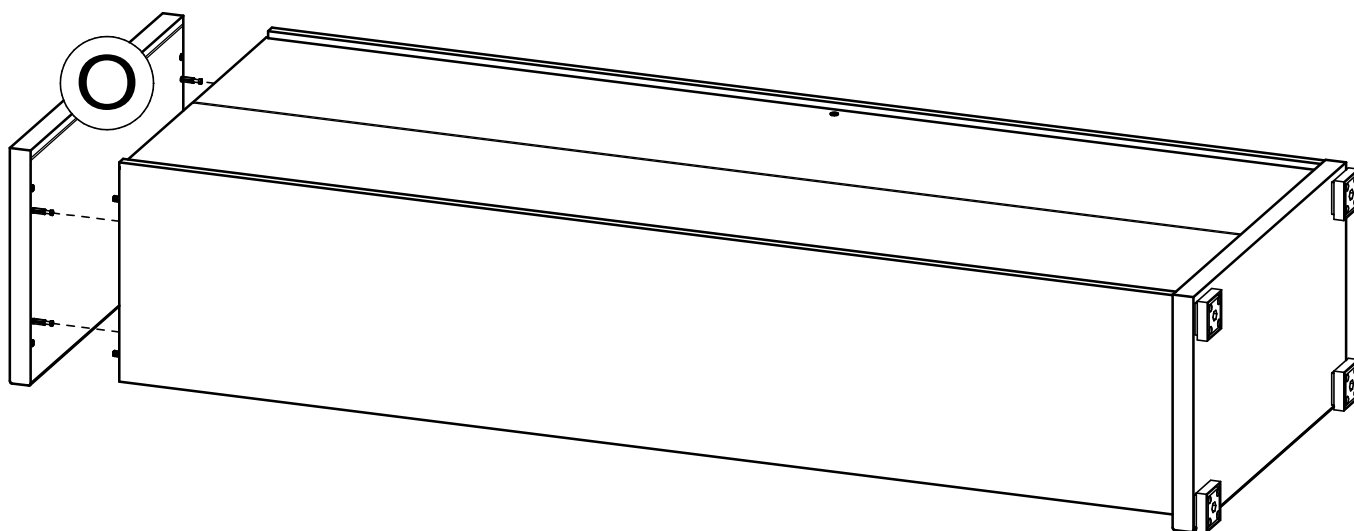
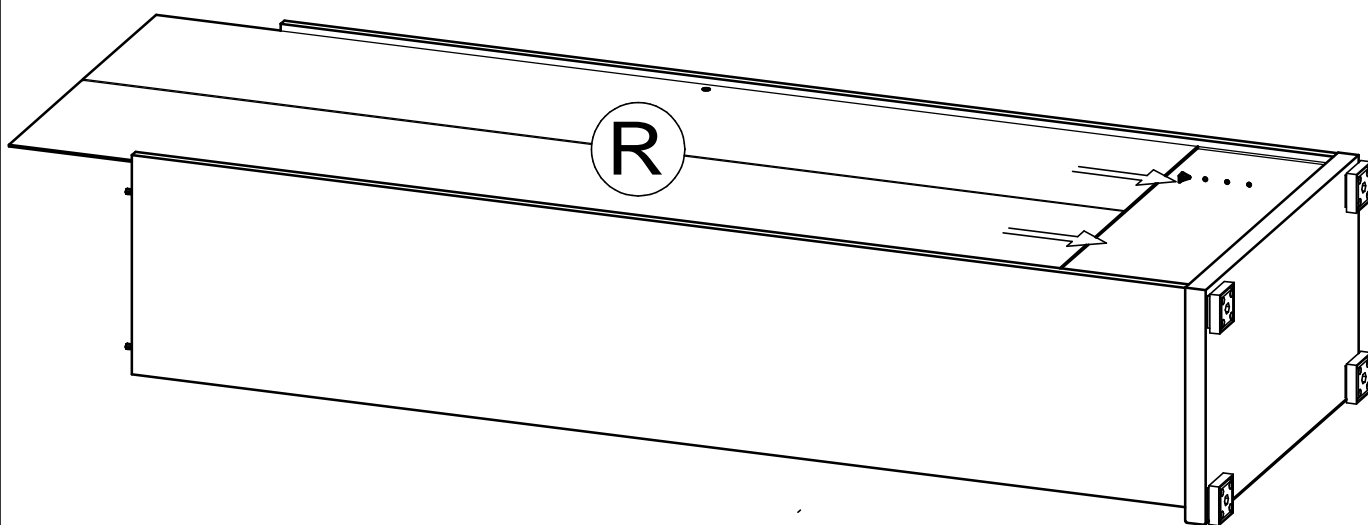
6

erstellt	geändert	geprüft
Datum: 04.07.13	Datum:	Datum: 09.07.13

5.



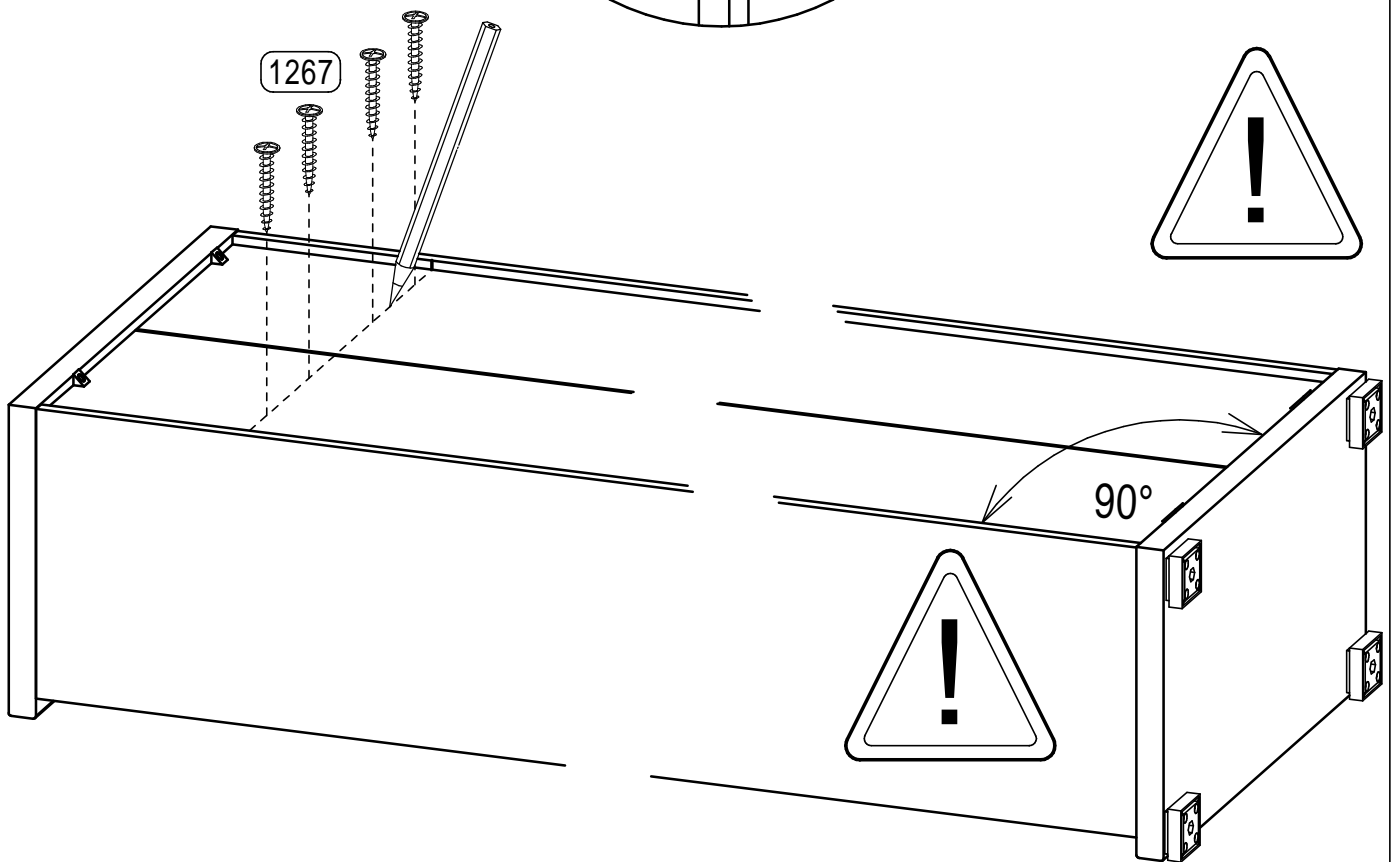
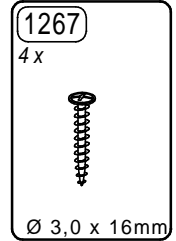
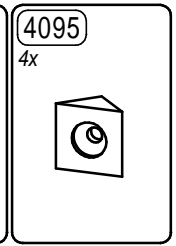
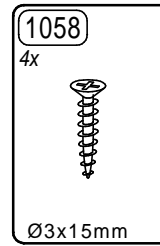
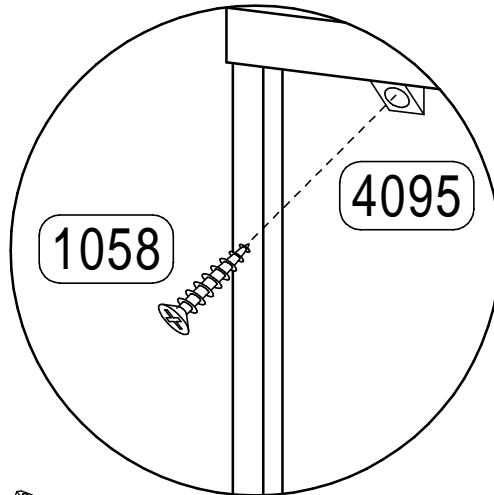
6.



8

erstellt	geändert	geprüft
Datum: 04.07.13	Datum:	Datum: 09.07.13

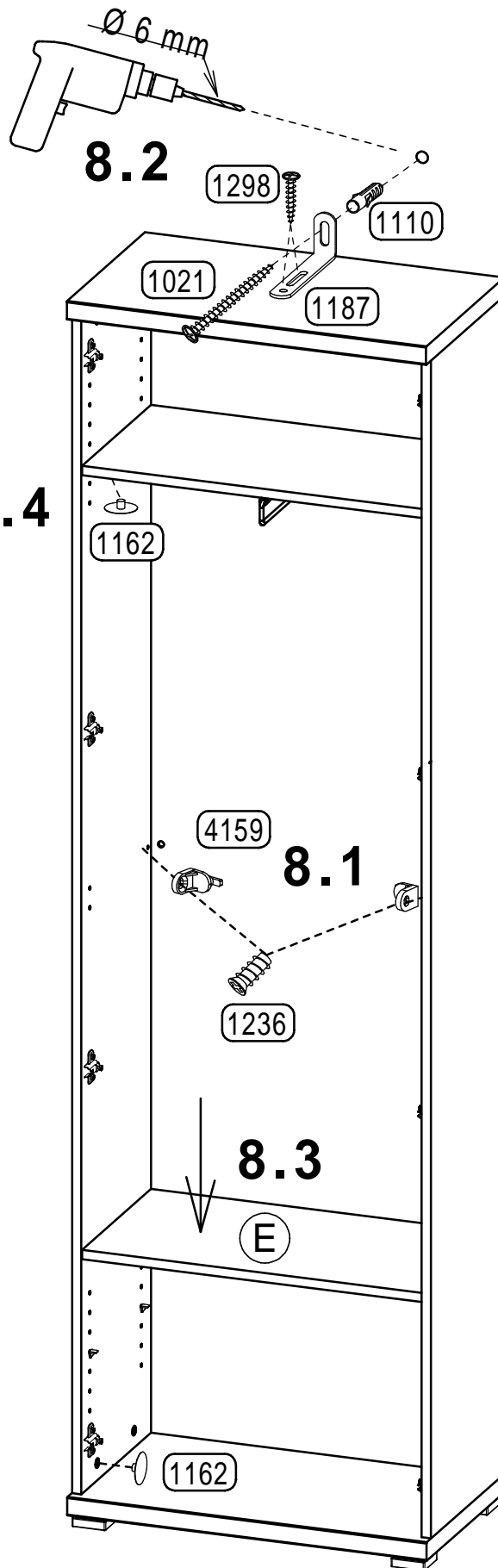
7.




9

erstellt		geändert		geprüft	
Datum: 04.07.13		Datum:		Datum: 09.07.13	


8.




- 1236
2x




Ø6,3x11
- 4159
2x




90x30x15
- 1187
1x




90x30x15
- 1110
1x



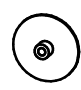
Ø6x30mm
- 1021
1x



Ø4,5x40mm
- 1298
2x



Ø4x15mm
- 1162
12 x



10

erstellt	geändert	geprüft
Datum: 04.07.13	Datum:	Datum: 09.07.13

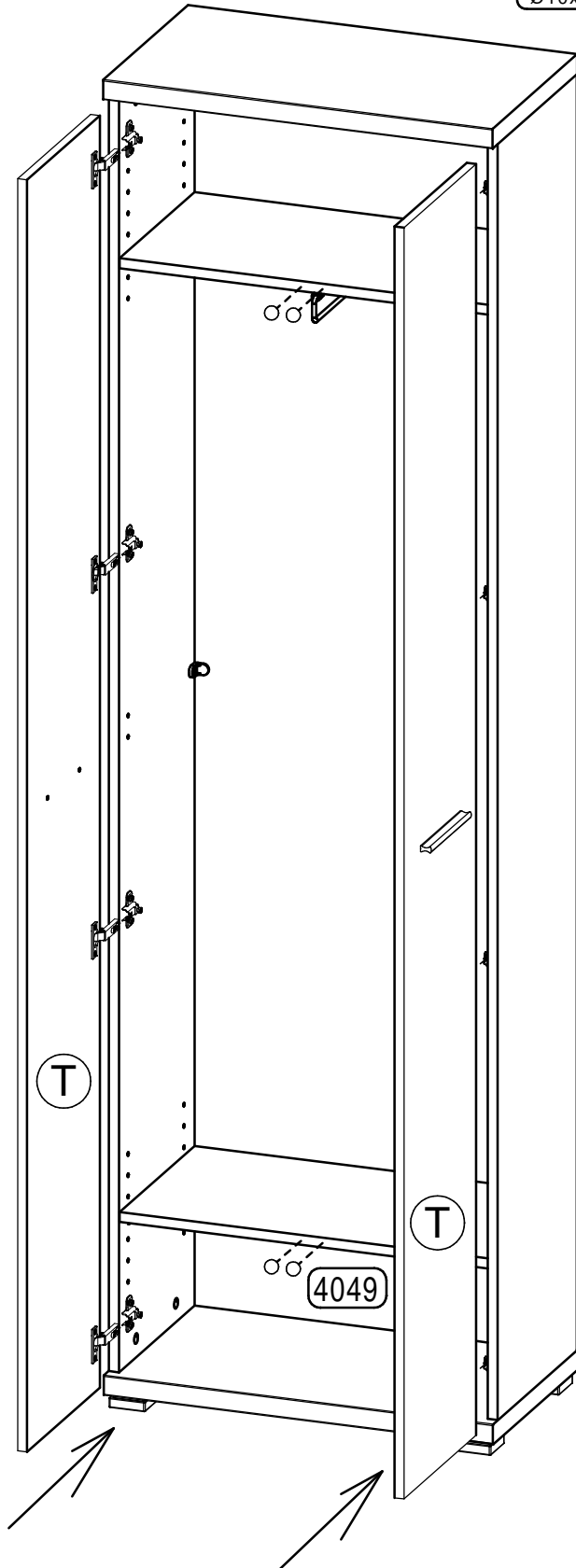
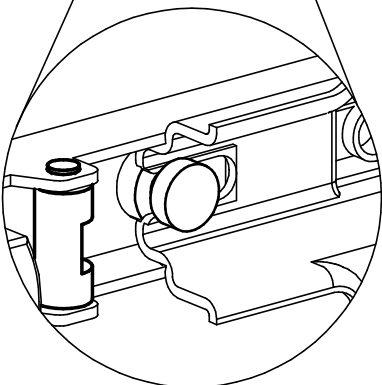
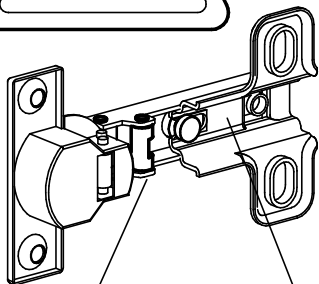
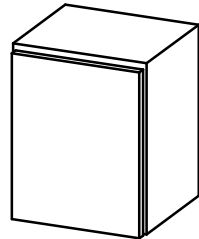
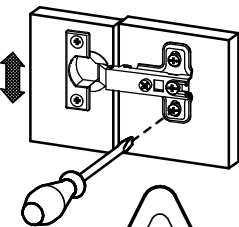
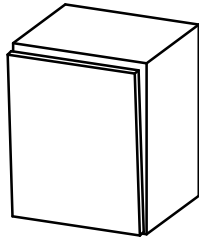
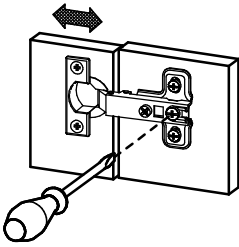
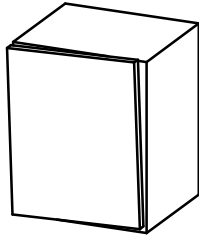
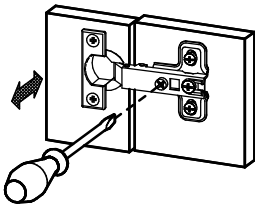
9.

4049

4 x



Ø10x3,3mm



erstellt

Datum: 04.07.13

geändert

Datum:

geprüft

Datum: 09.07.13

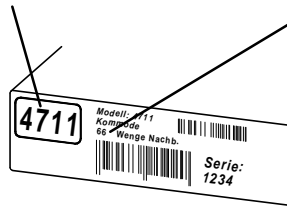
Ersatzteil-Direkt Service

(nur für Deutschland - for germany only - seulement pour Allemagne)

Sehr geehrter Kunde,
sollte ein Möbelteil bzw. Beschlagteil fehlen oder beschädigt sein, senden Sie uns den Artikel bitte **nicht** zurück, sondern fordern Sie der Einfachheit halber Ersatz direkt bei **GERMANIA** an.
Tragen Sie Ihren Bedarf in die Tabelle ein und übermitteln Sie uns diese Seite per Post, per Fax, telefonisch oder per e-mail.
Bitte unbedingt die MODELL-Nr. + DEKOR-Nr. (siehe Karton) und die entsprechende Teilebezeichnung (siehe Teileliste) angeben.



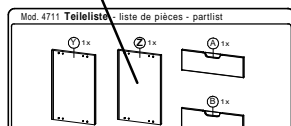
Mod. Nr.: _____ Dekor-Nr.: _____



Serie
1234

Möbelteile			
Teil	beschäd.	fehlt	Anzahl
Beispiel Z	X		1

Beschlagteile			
Teil	beschäd.	fehlt	Anzahl
Beispiel 1162		X	2



Absender nicht vergessen :

Name:	Strasse u. Nr.:		
PLZ:	Ort :		
Tel.:	Fax:	e-mail:	

Unsere Hotline :

Tel. 05252 84939 und 05252 84962 Fax: 05252 84936

e-mail : service@mygermania.com

GERMANIA - Service - Postfach 1160 D 33189 Schlangen

Sicherheitshinweise Safety instructions Indications de sécurité



1.) Montageanleitung aufmerksam durchlesen
Please read assembly instruction carefully
Prière de bien lire la notice de montage du début à la fin



2.) Montage nach Montageanleitung durchführen
Please follow the assembly instruction step by step
Bien suivre le sens du montage indiqué sur la notice



3.) Montageanleitung aufbewahren
Please save the assembly instruction
Bien conserver la notice de montage



ACHTUNG! Beschlagbeutel und Beschlagteile von Säuglingen und Kindern fernhalten

ATTENTION! To avoid suffocation keep plastic bag away from children
Contains small parts which may be a choking hazard

ATTENTION! Toutes les pièces détachées livrées dans le colis être mis hors de portée des bébés des et enfants



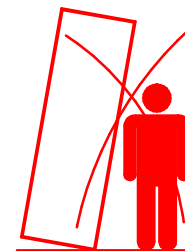
Netzanschluss (230V) nur von einem Fachmann ausführen lassen.
Sanitäranschluss nur von einem Fachmann ausführen lassen.
Mains connection (230V) has to be done by an expert.
Sanitary installation has to be done by an expert.
L'électricité (230V) uniquement à faire par un électricien.
Installation sanitaire à faire par un spécialiste.



Beiliegendes Befestigungsmaterial eignet sich nur für Massivwände.
Für andere Wände müssen Spezialdübel verwendet werden.
Die Festigkeit ist zu Prüfen.

The attached fixing materials is only suitable for solid walls.
For other Types of walls special dowels have to be used.
The firmness have to be checked.

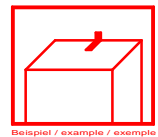
Le matériel de fixation ci-joint est exclusivement prévu pour des murs pleins(une fixation spéciale est nécessaire pour cloisons placo,...).
La fermeté est à examiner.



Beiliegende Wandbefestigungen dienen als Kippschutz,
unbedingt anbringen!

The attached wall fixing is necessary to avoid tipping
and must be fixed!

Les fixations prévues dans le colis préviennent contre le renversement du meuble. Il faut impérativement fixer le meuble au mur, afin d'éviter tout incident!



Für Schäden, die durch unsachgemäße Montage entstanden sind, übernehmen wir keine Haftung
For the damages, which have originatet prom improper assembly, we take over no liability.
Pour les dommages qui sont nés par le montage incorrect, nous ne prenons en charge aucune responsabilité.