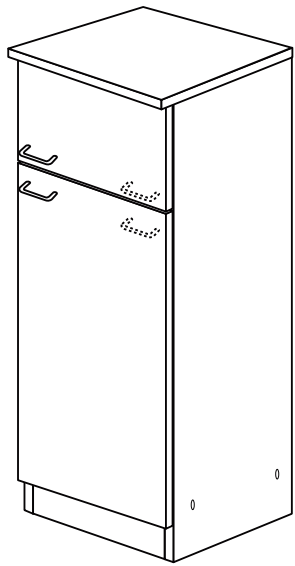
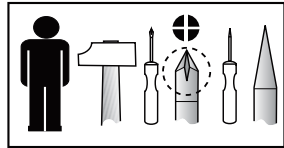
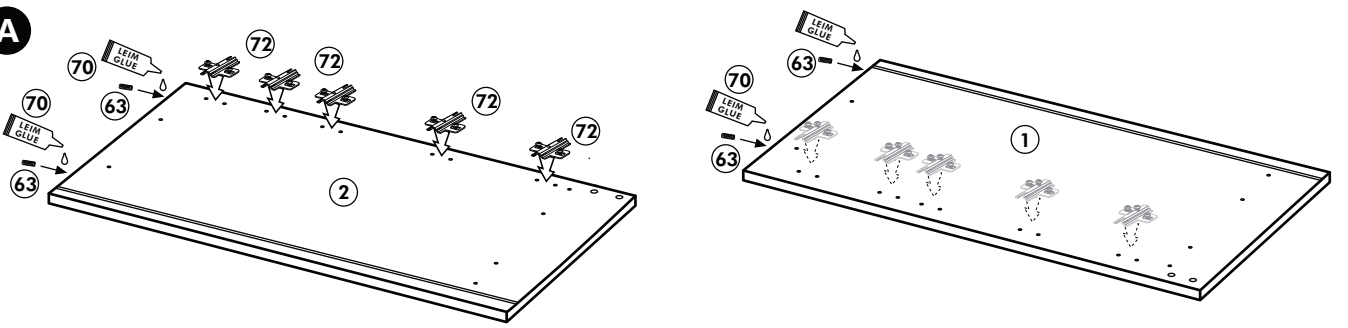


# Kühl.-Gefrierumbau 165cm

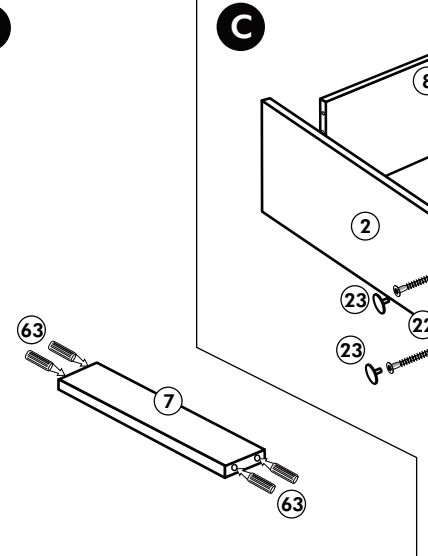
Nr. 311 Rev.00



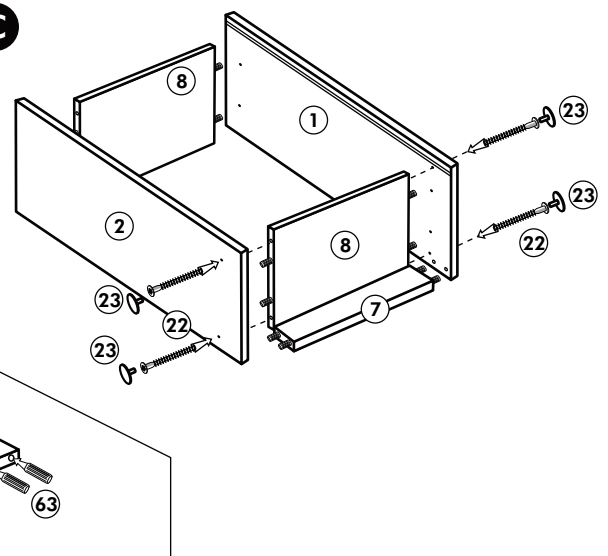
**A**



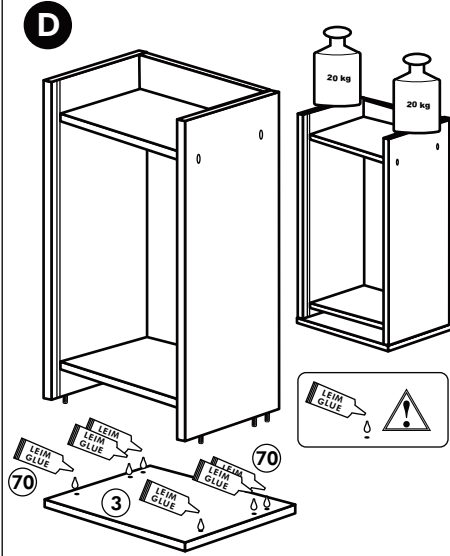
**B**



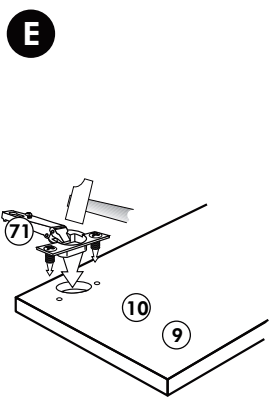
**C**



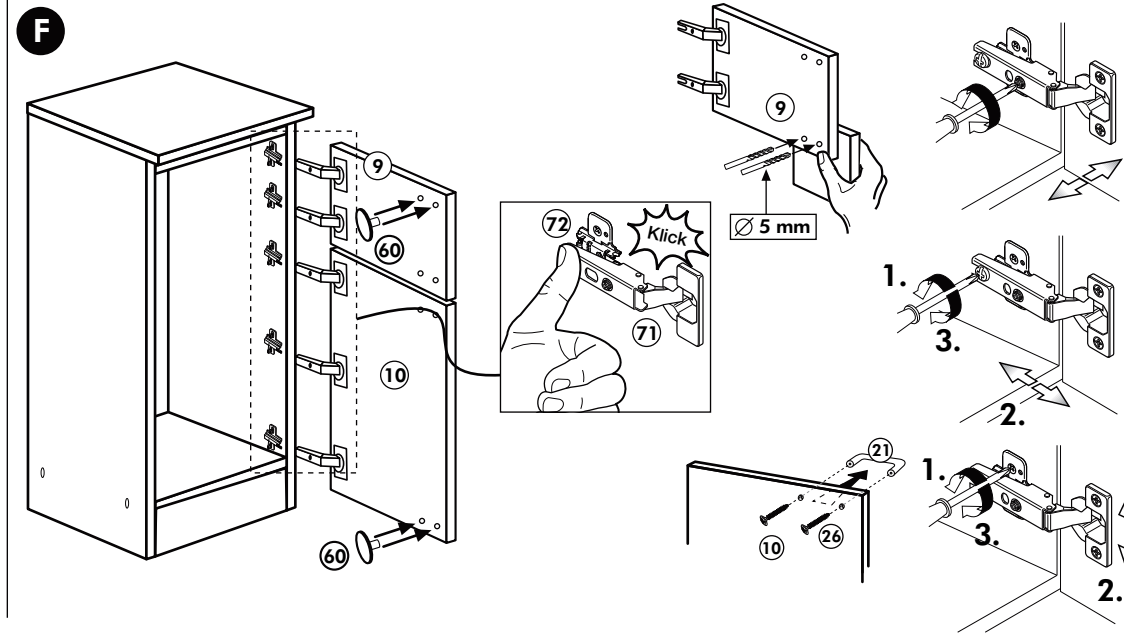
**D**



**E**



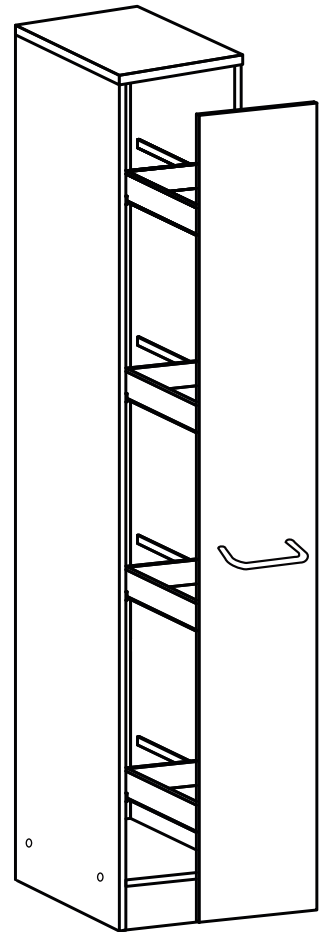
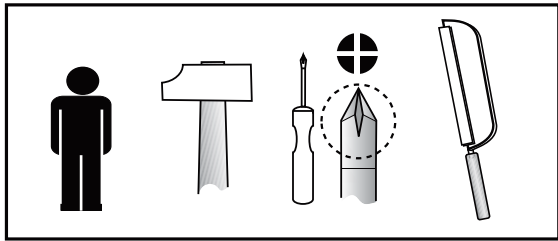
**F**



1x 1	1x 2	1x 9	22 4x
		1x 10	23 4x Ø 3
			63 10x 8 x 30
			60 4x Ø 5
			26 4x 4,0 x 30 M4
1x 3	2x 8		70 1x LEIM GLUE
			72 5x
			71 5x
1x 7			21 2x

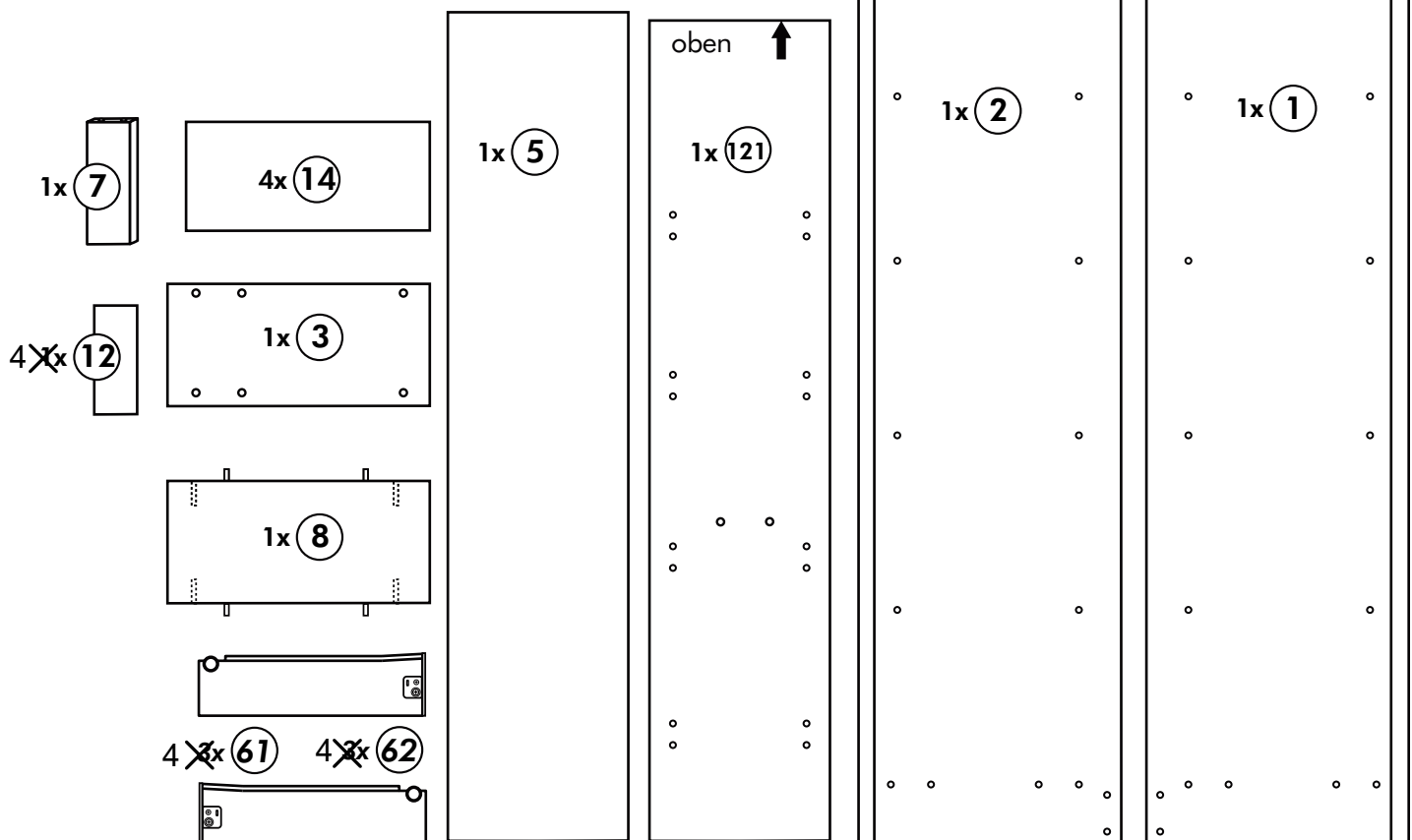
# Apothekerschrank 165 cm

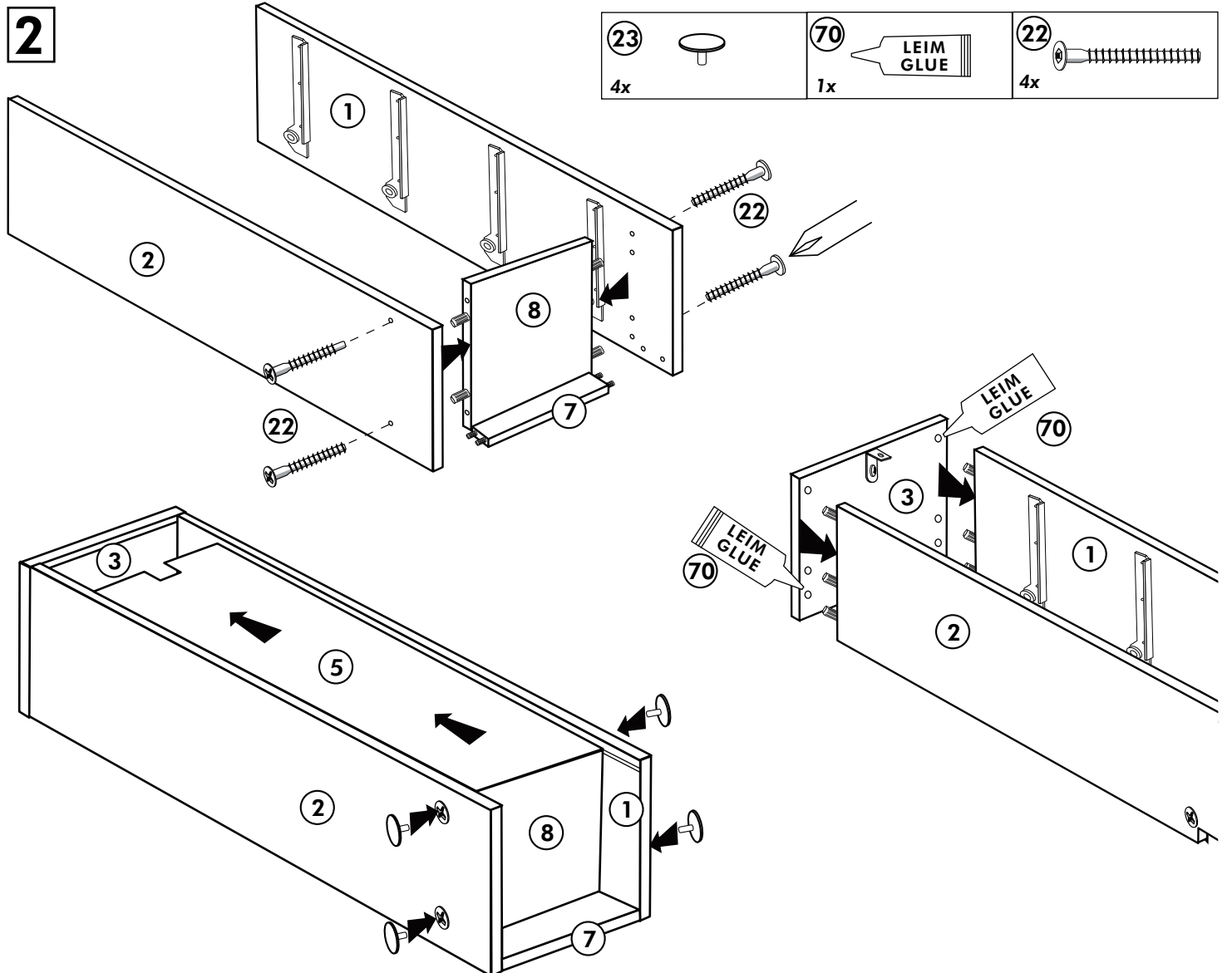
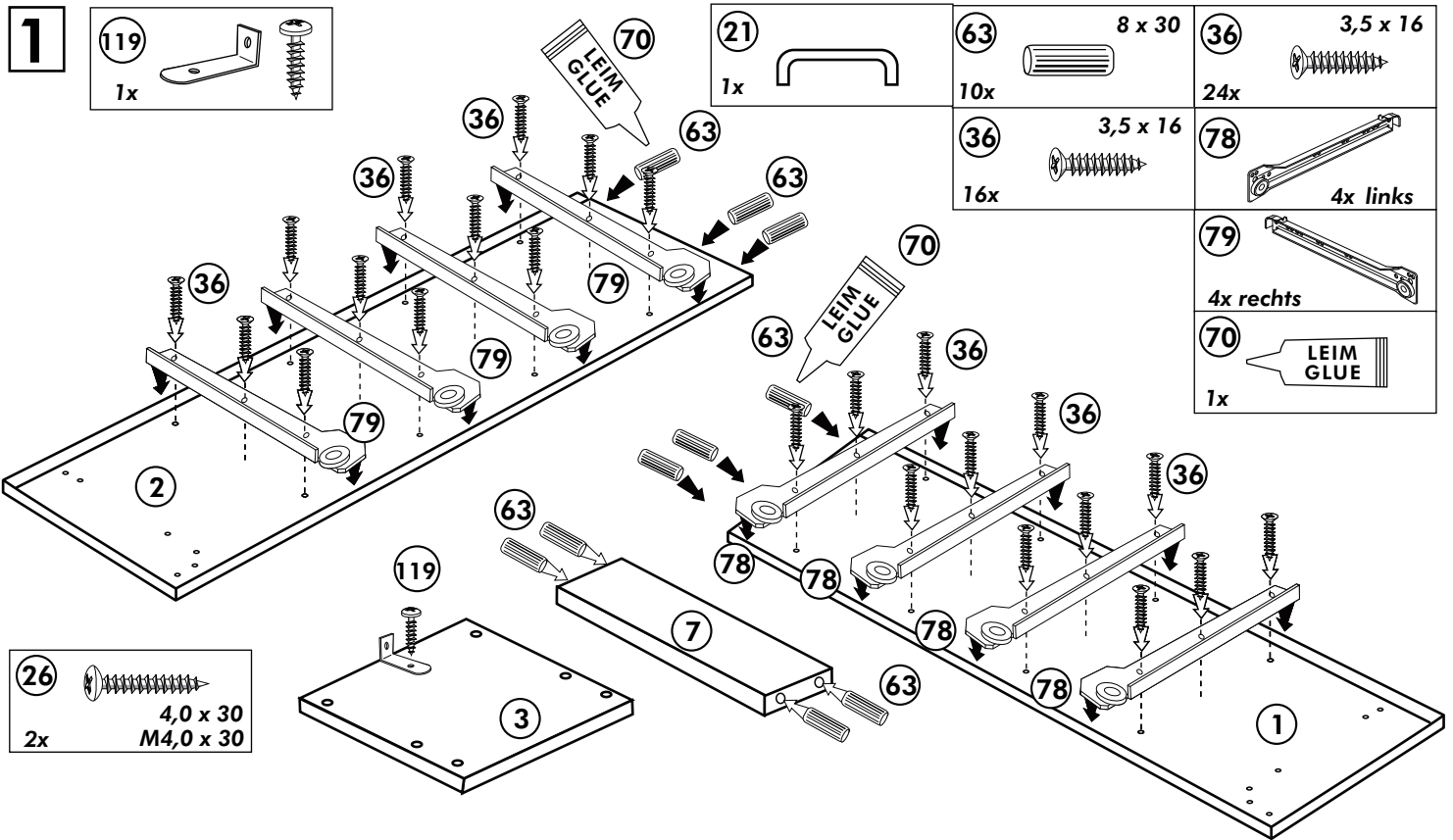
Nr. 306 Rev.01



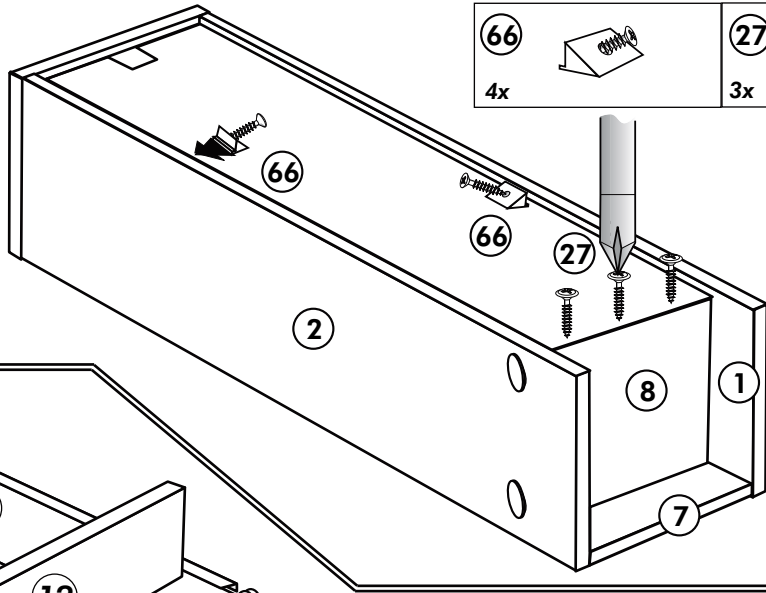
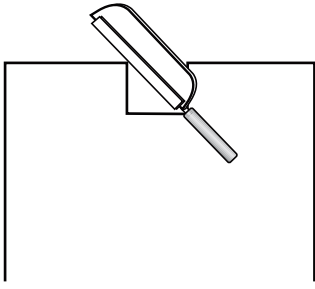
<b>70</b>  LEIM GLUE 1x	<b>26</b>  4,0 x 30 M4 2x	<b>78</b>  4x links 4x	<b>79</b>  4x rechts 4x	<b>22</b>  4x	<b>36</b> 3,5 x 16  64x
<b>23</b>  4x	<b>21</b>  1x	<b>27</b> 3,0 x 20  3x	<b>119</b>  1x	<b>63</b> 8 x 30  10x	<b>66</b>  4x

## Holzteile:





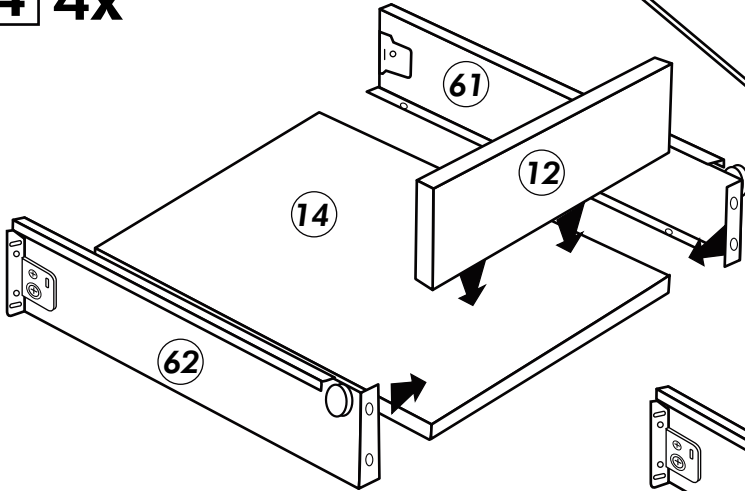
3



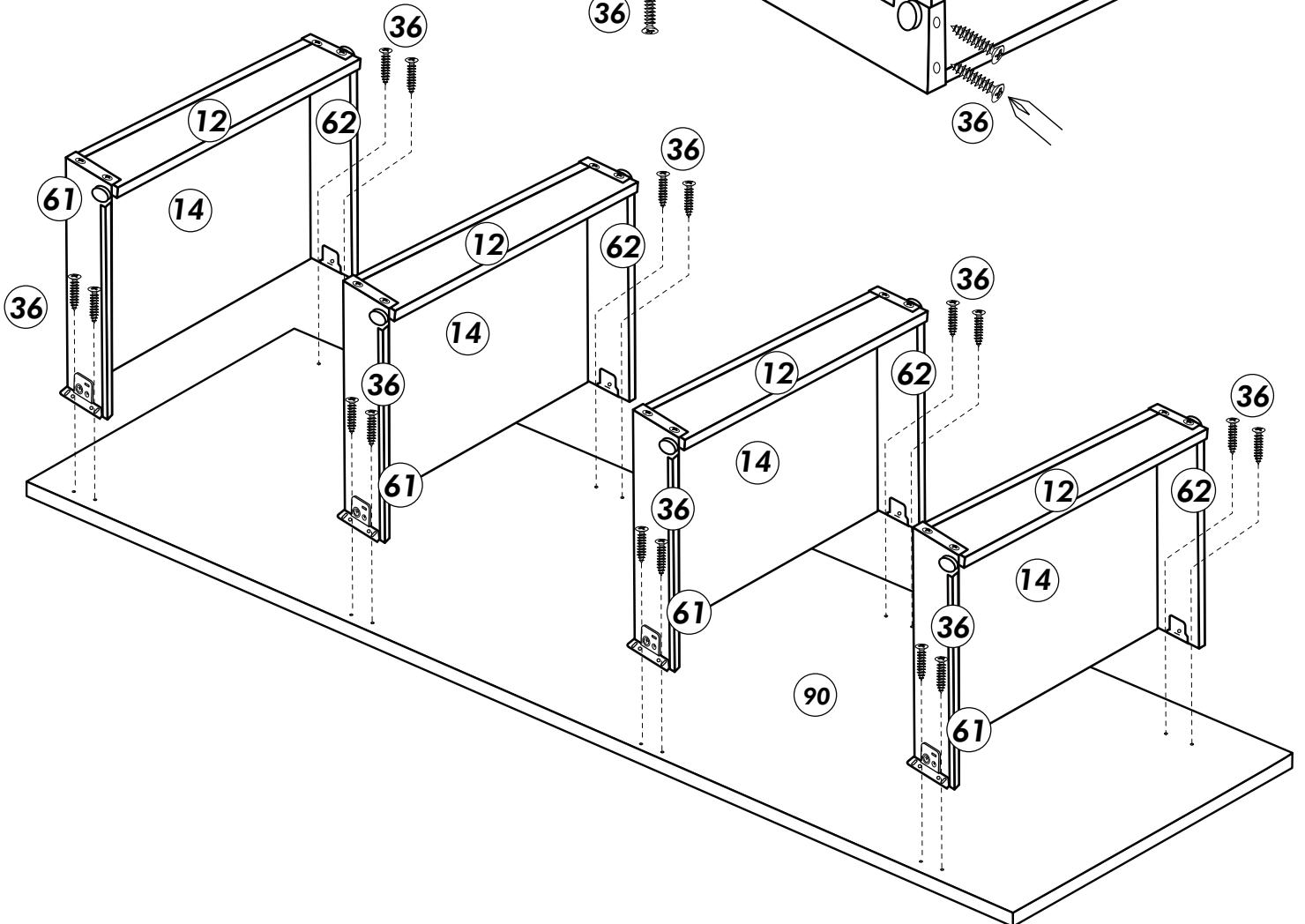
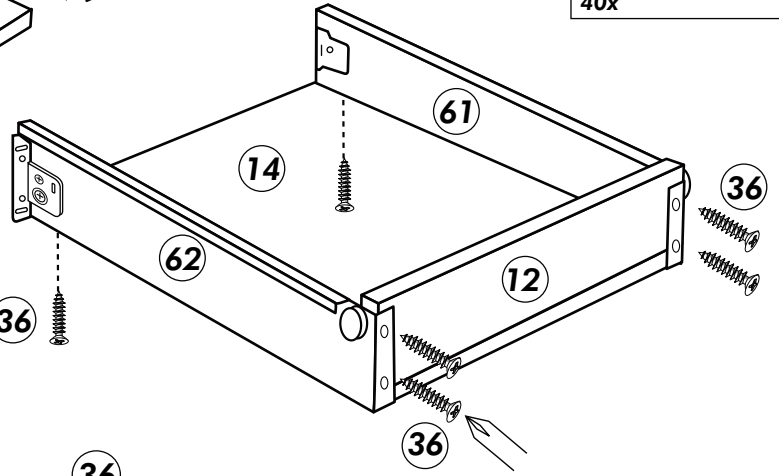
66  
4x

27 3,0 x 20  
3x

4 4x



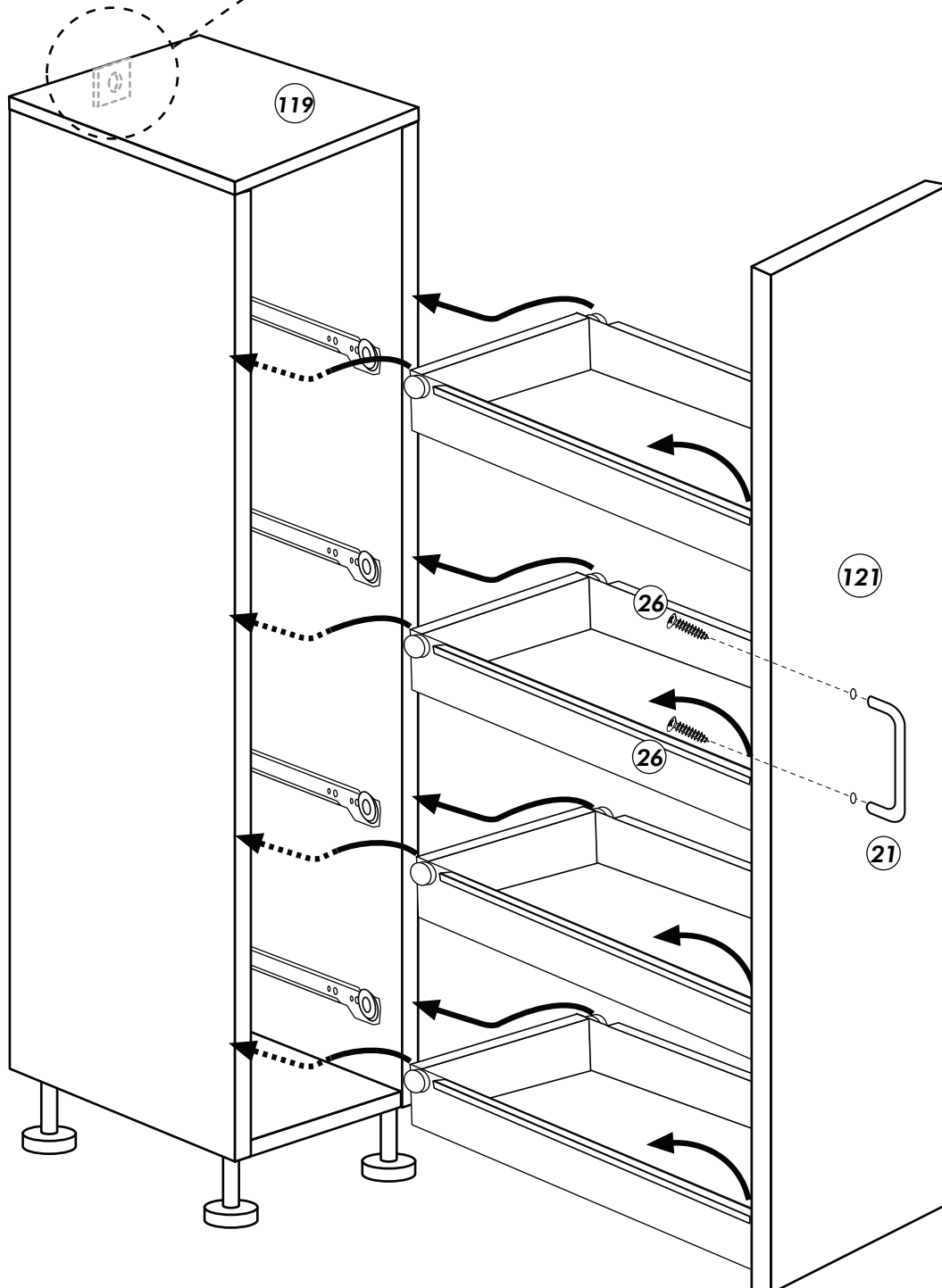
36 3,5 x 16  
40x

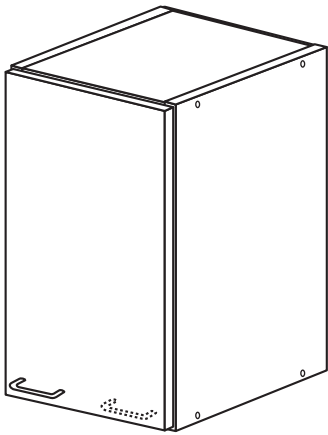


5



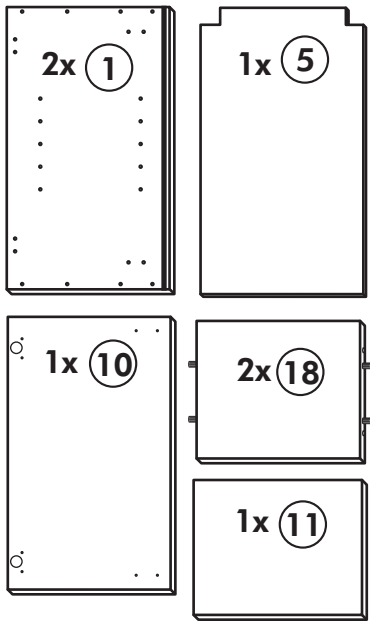
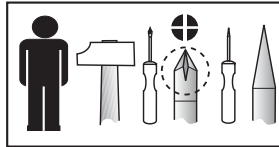
**Achtung!**  
Der Schrank muß mit dem Winkel  
von innen an der Wand befestigt werden,  
weil der Schrank bei geöffnetem Auszug  
nach vorne kippen kann.



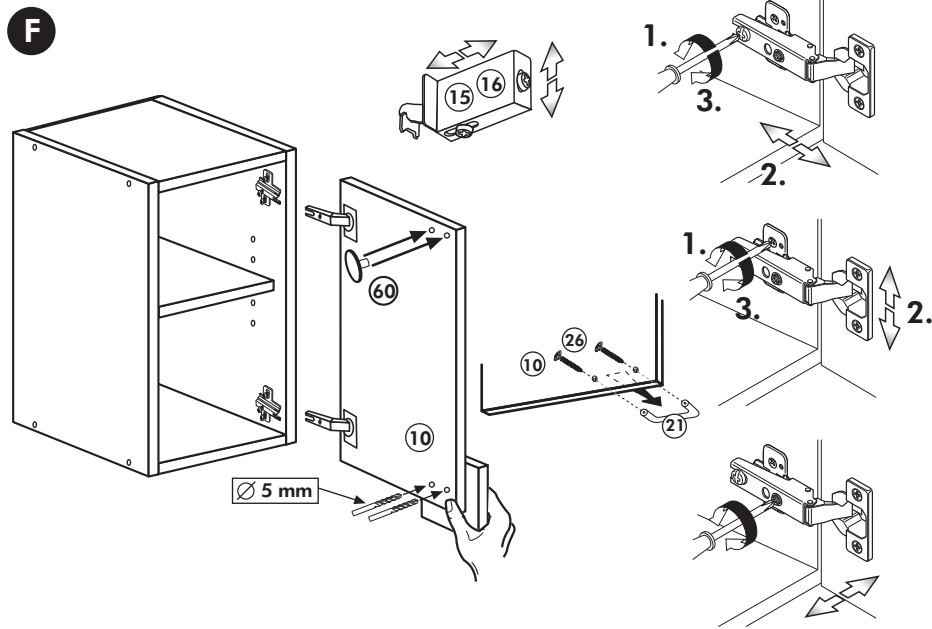
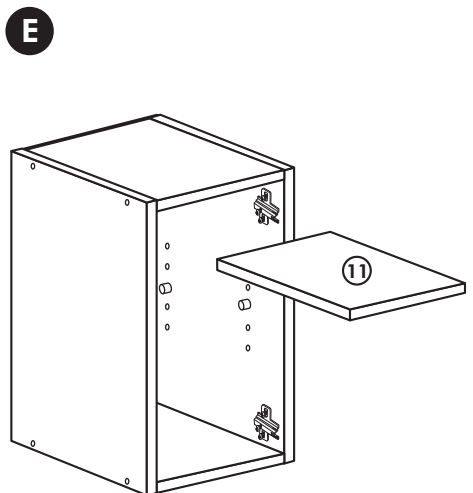
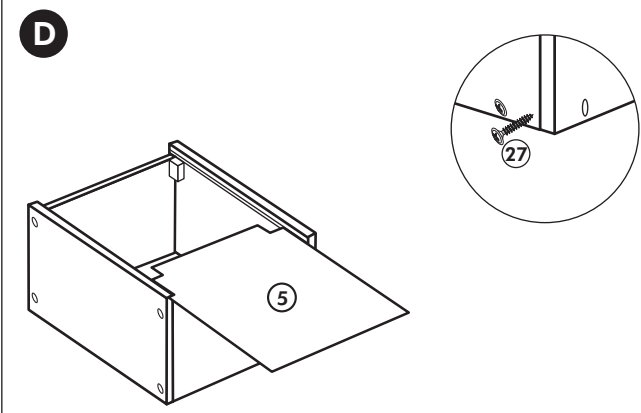
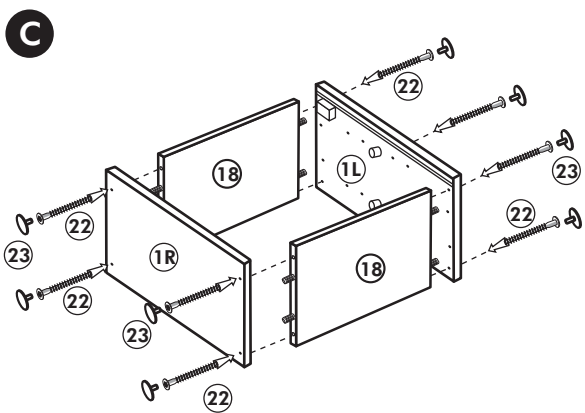
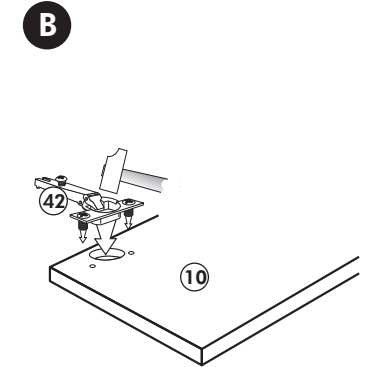
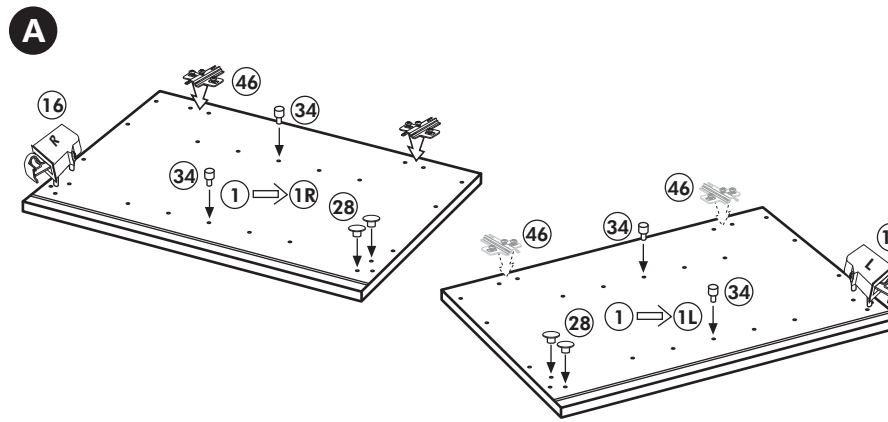


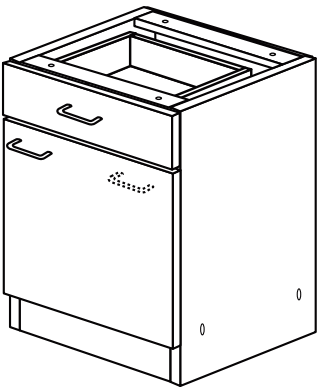
# Hängeschrank

Nr. 101 Rev.00



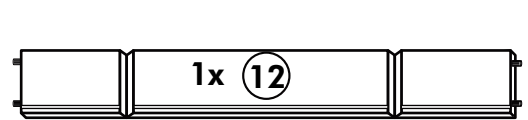
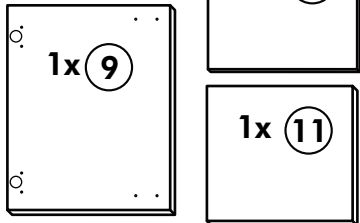
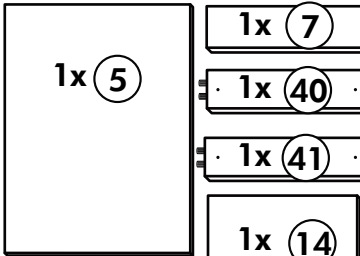
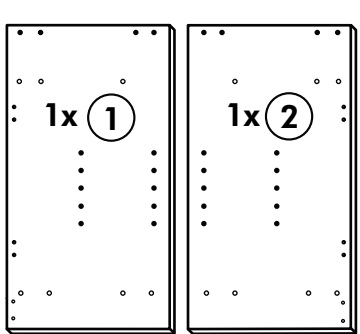
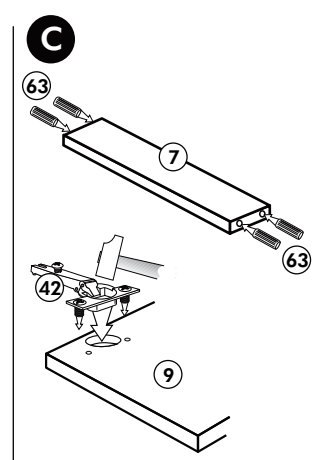
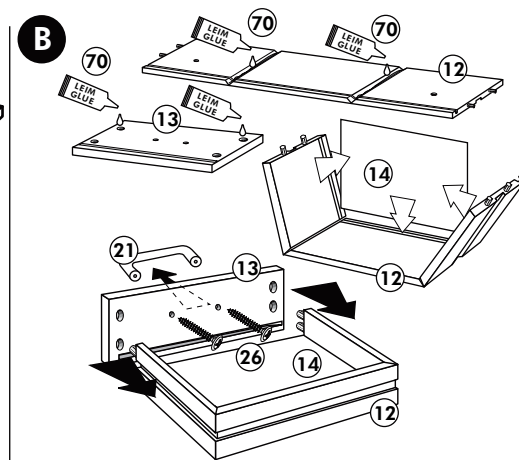
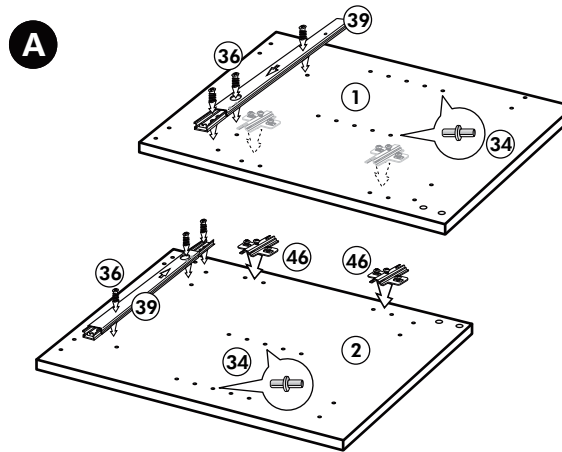
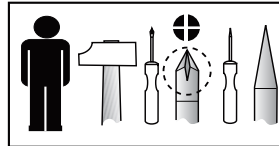
<b>68</b> 2x 	<b>23</b> 8x 
<b>34</b> 4x 	<b>27</b> 8x 3,0 x 20 
<b>28</b> 4x Ø 10 	<b>26</b> 2x 4,0 x 30 M4 x 30 
<b>60</b> 2x Ø 5 	<b>15</b> 1x 
<b>22</b> 8x 	<b>16</b> 1x 
<b>46</b> 2x 	<b>69</b> 2x 
<b>21</b> 1x 	<b>42</b> 2x 





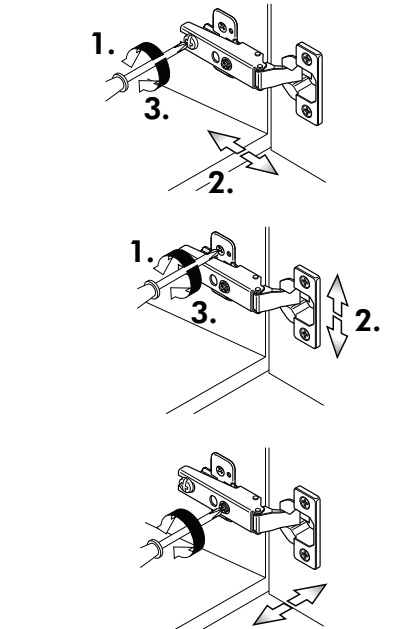
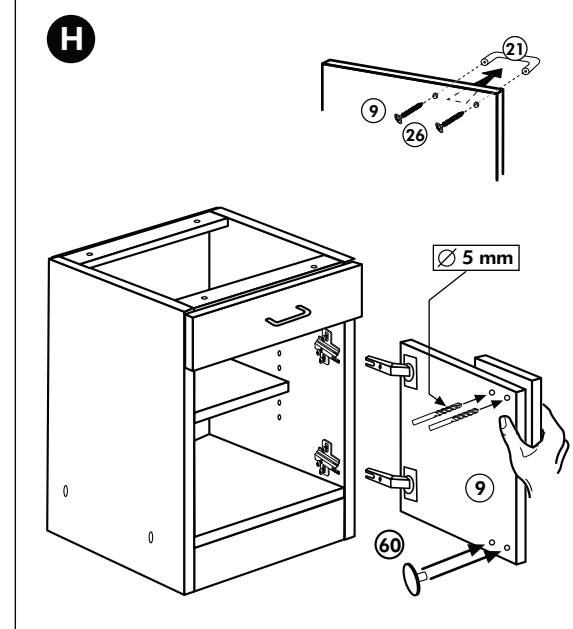
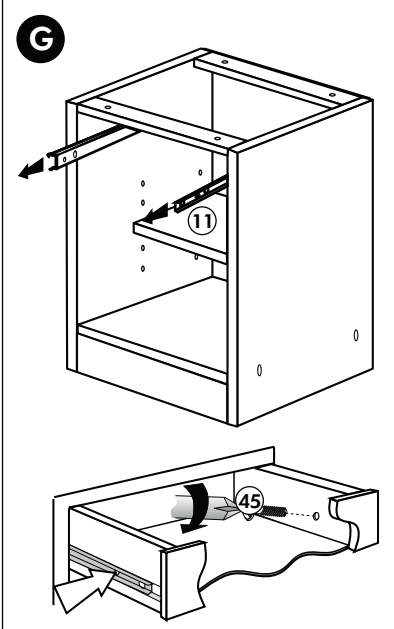
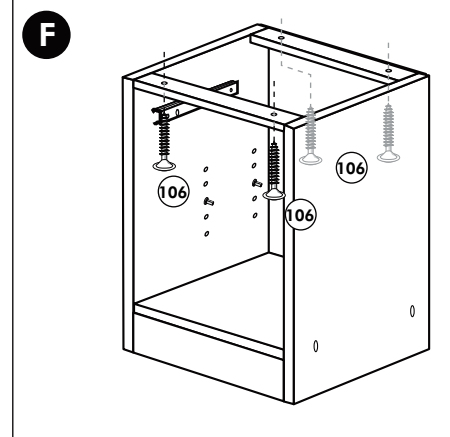
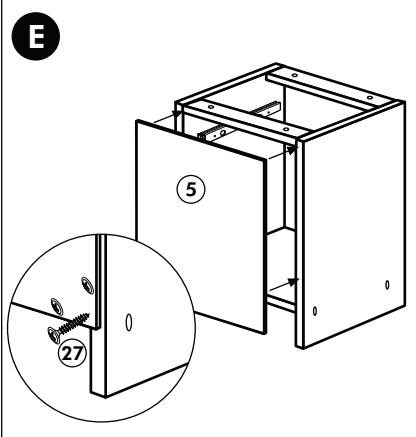
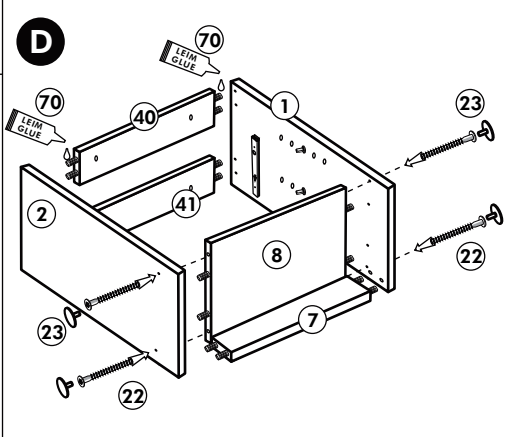
# Unterschrank ohne AP

Nr. 003 Rev.00



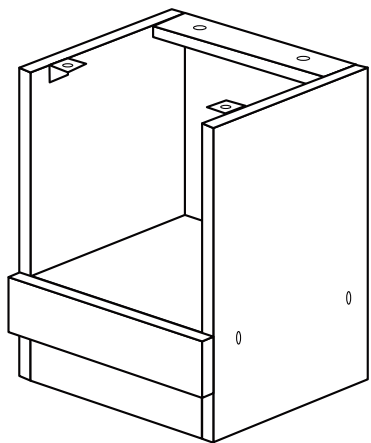
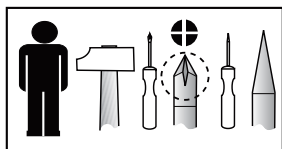
<b>34</b> 4x		<b>22</b> 4x	
<b>36</b> 6x	 3,5 x 15	<b>23</b> 4x	 Ø 3
<b>39</b> 2x		<b>27</b> 24x	 3,0 x 20
<b>70</b> 1x	 LEIM GLUE	<b>26</b> 4x	 4,0 x 30 M4

<b>106</b> 4x	 4,0 x 30
<b>63</b> 4x	 8 x 30
<b>45</b> 2x	 M4 x 10
<b>42</b> 2x	
<b>46</b> 2x	
<b>21</b> 2x	
<b>60</b> 2x	 Ø 5

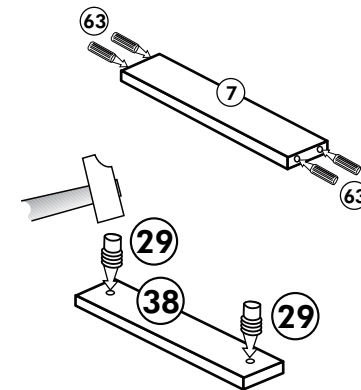
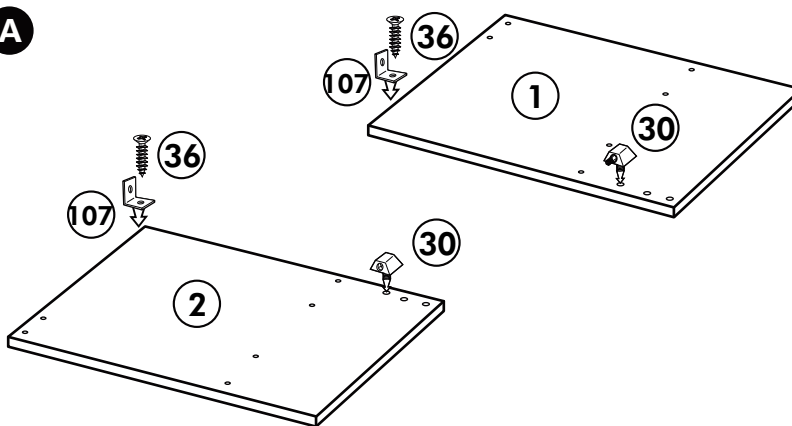


# Herdumbau ohne AP

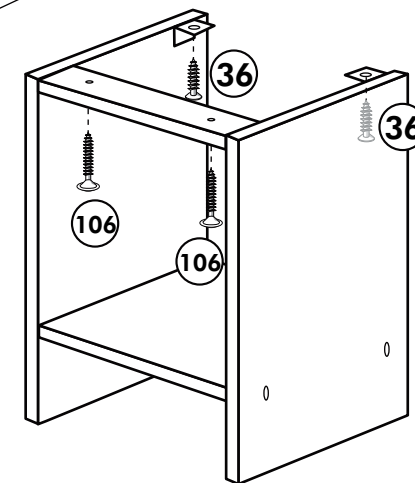
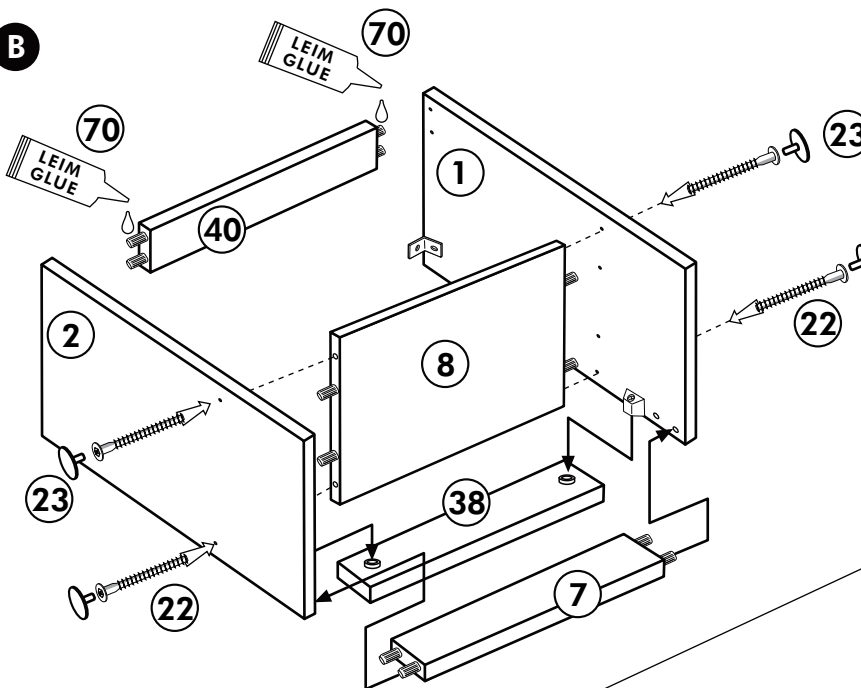
Nr. 006 Rev.00



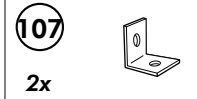
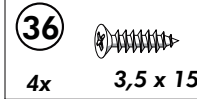
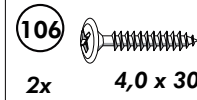
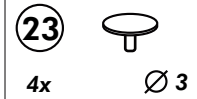
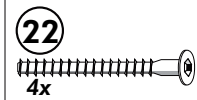
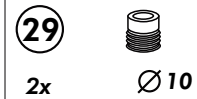
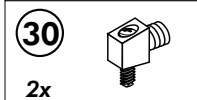
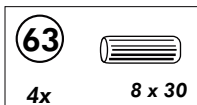
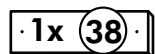
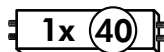
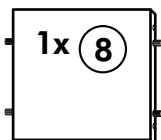
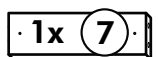
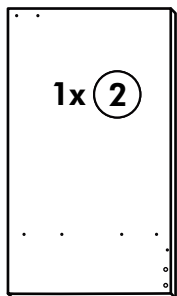
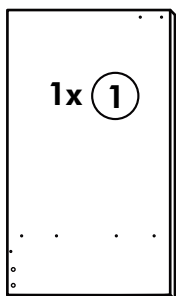
**A**



**B**



**C**





# Spüle-Unterschrank ohne AP

Nr. 400 Rev.00

