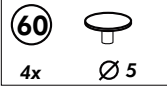
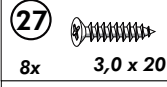
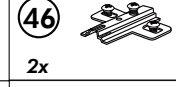
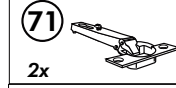
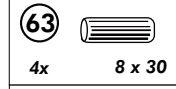
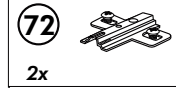
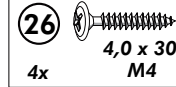
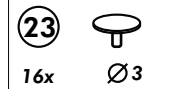
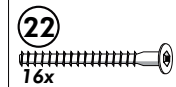
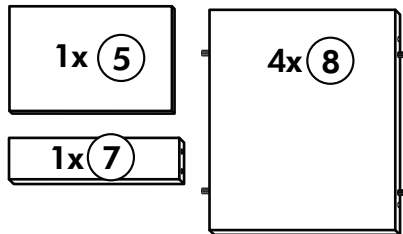
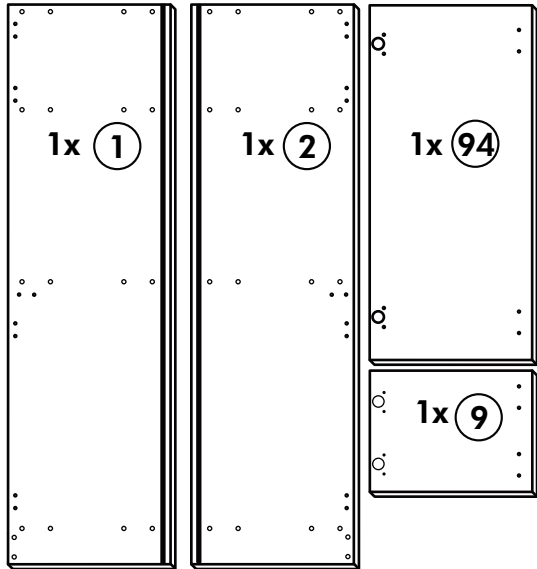
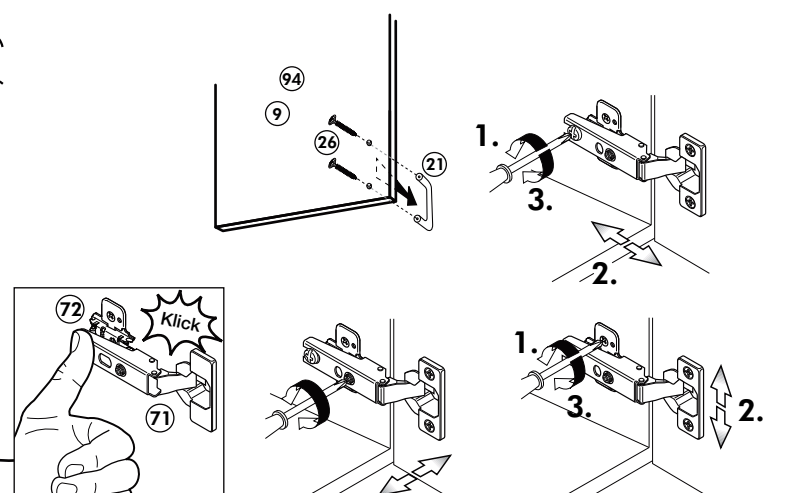
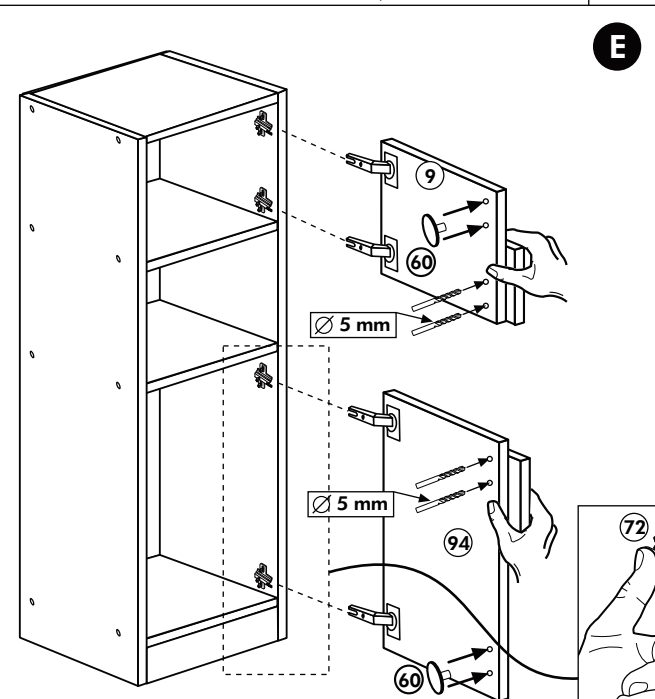
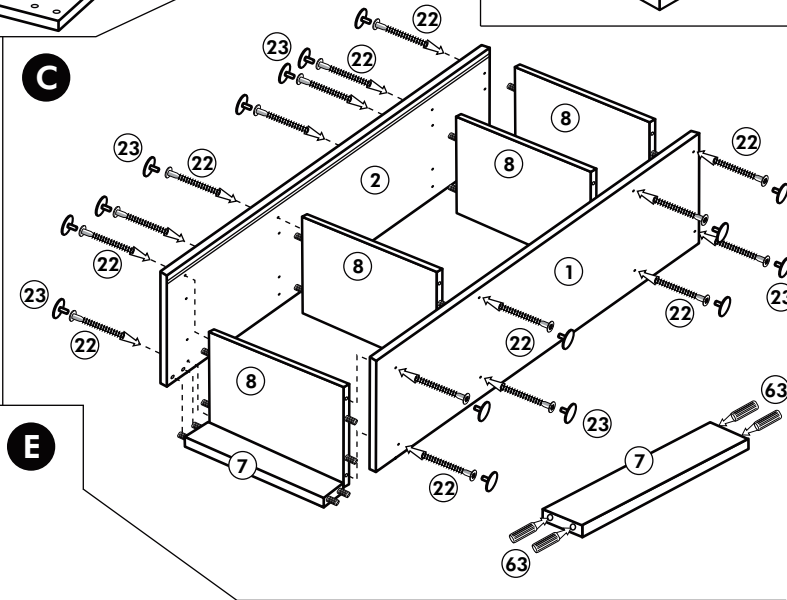
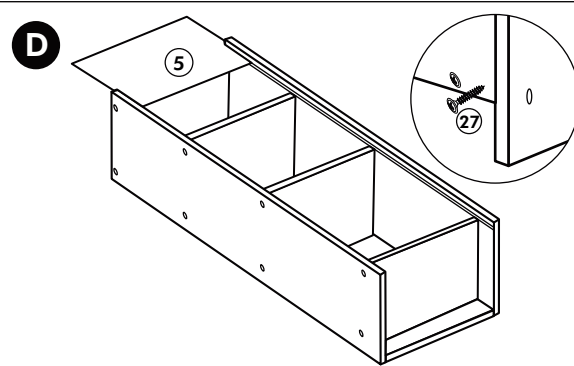
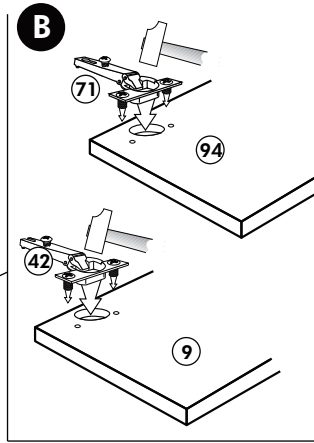
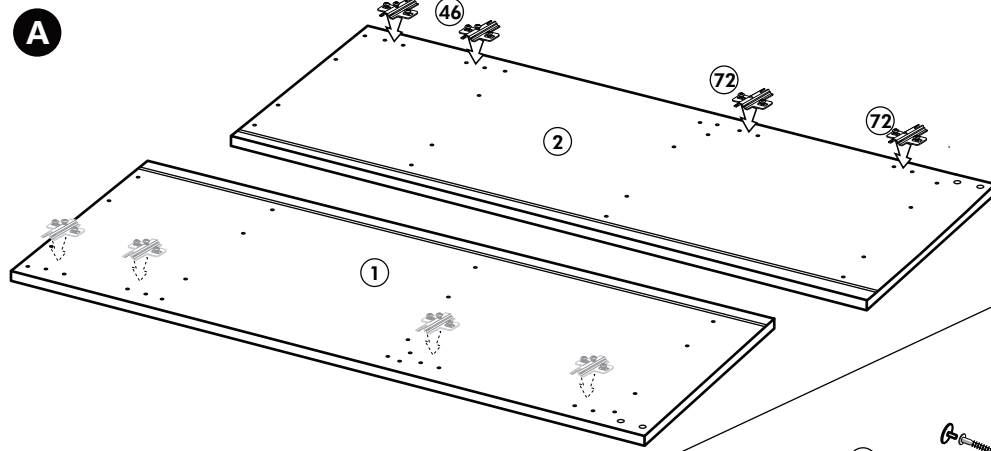
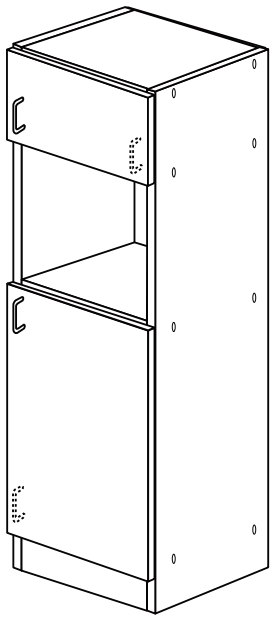
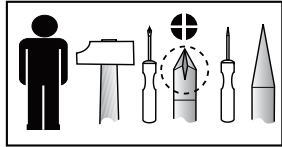


Back.-Kühlumbau 200cm

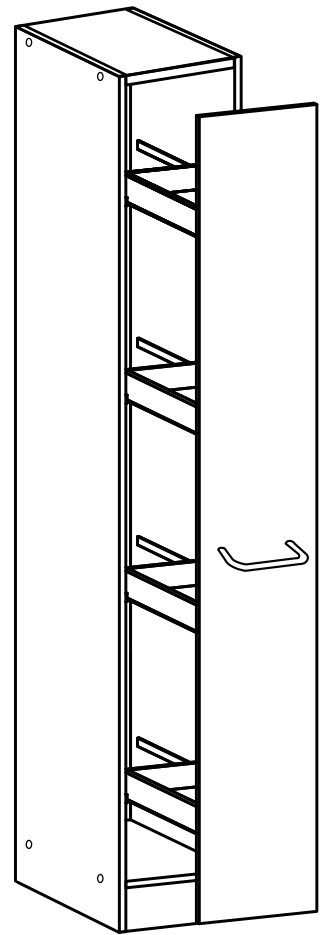
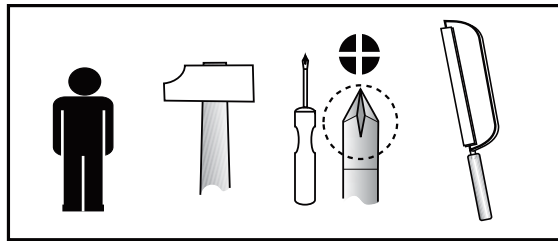
Nr. 312 Rev.00



Apothekerschrank 200 cm

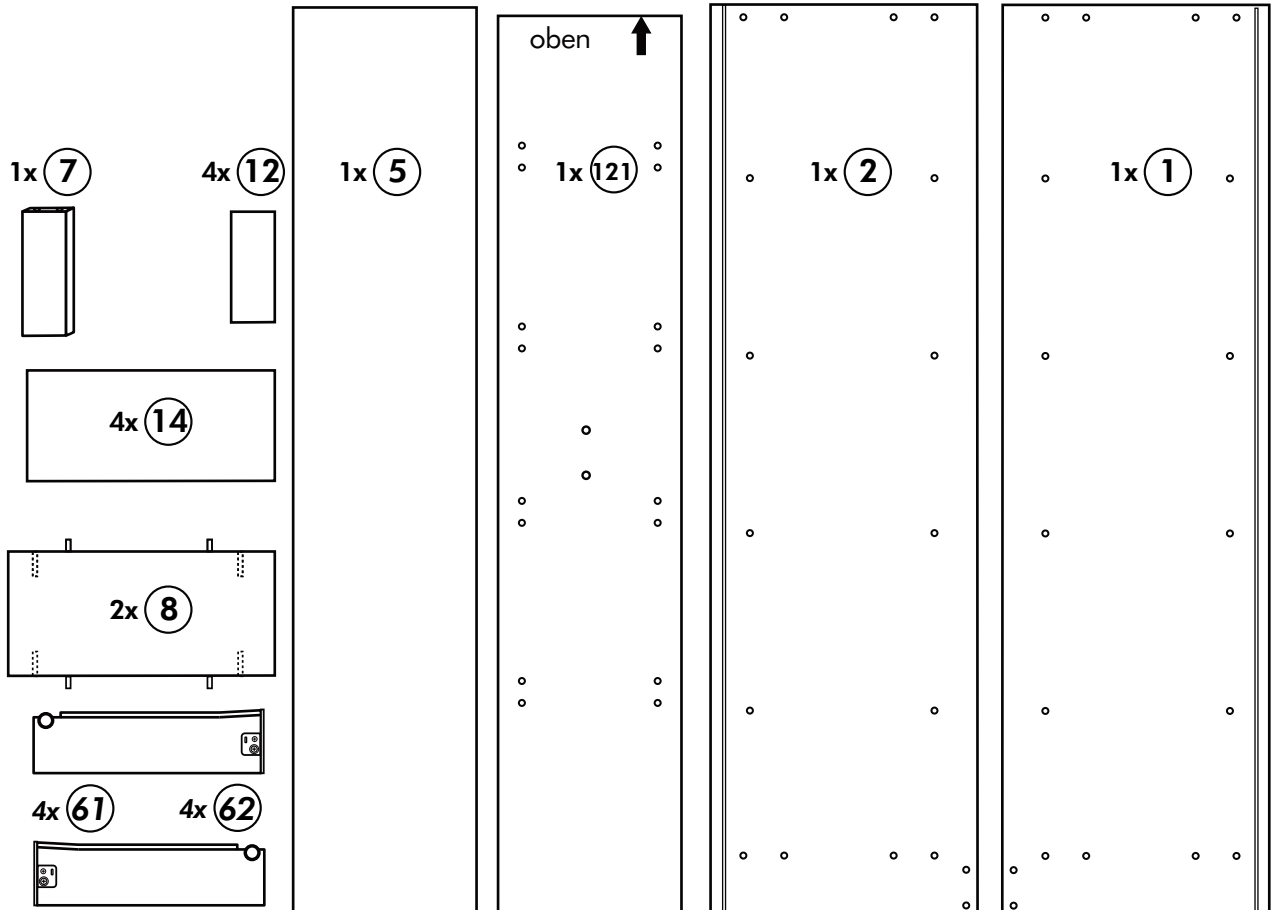
Nr. 307 Rev.02

1.

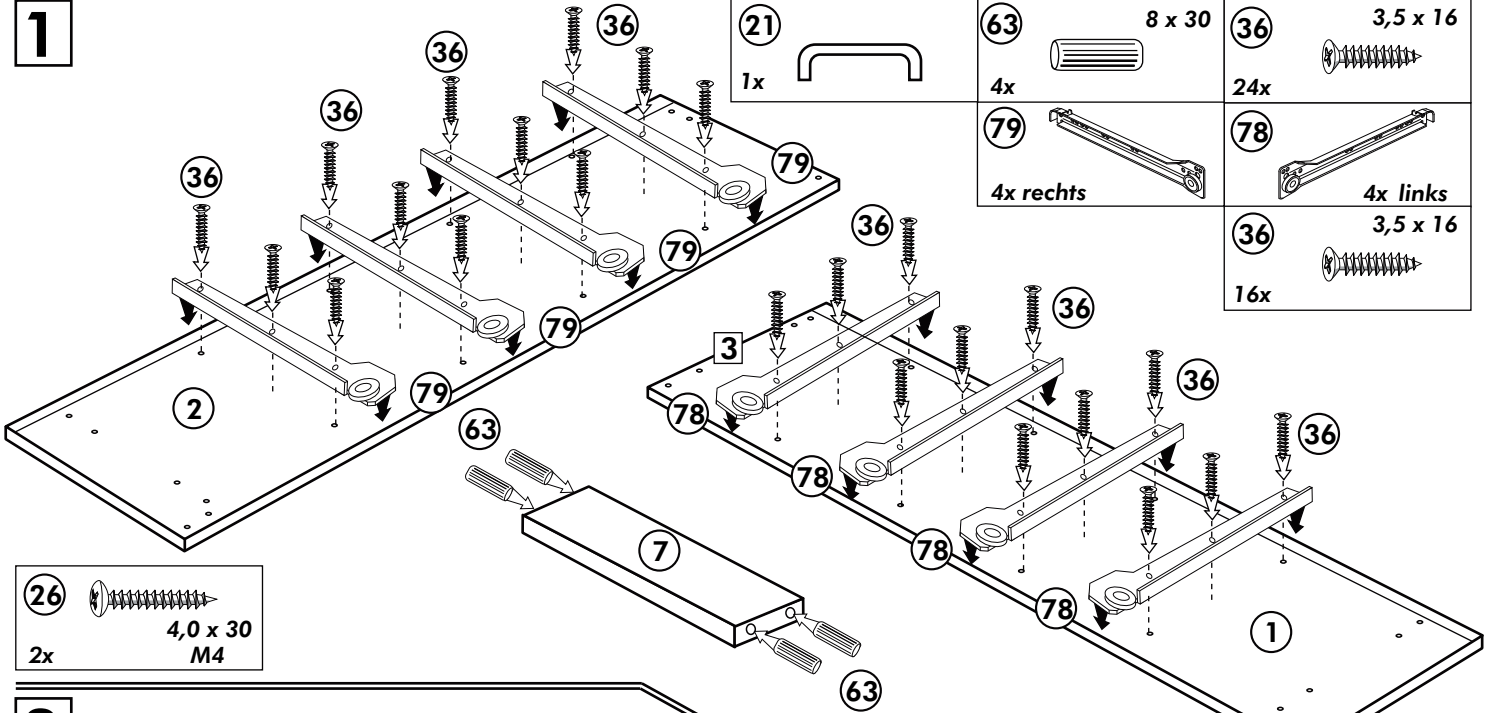


| | | | | |
|----------------------------------|---------------------------------------|---------------------------------|----------------------------------|-------------------------------|
| 36 3,5 x 16 64x | 26 4,0 x 30 M4 2x | 78 4x links 4x | 79 4x rechts 4x | 22 8x 30 8x |
| 23 4x | 21 1x | 27 3,0 x 20 6x | 119 1x | 63 8 x 30 4x |
| | | | | 66 2x |

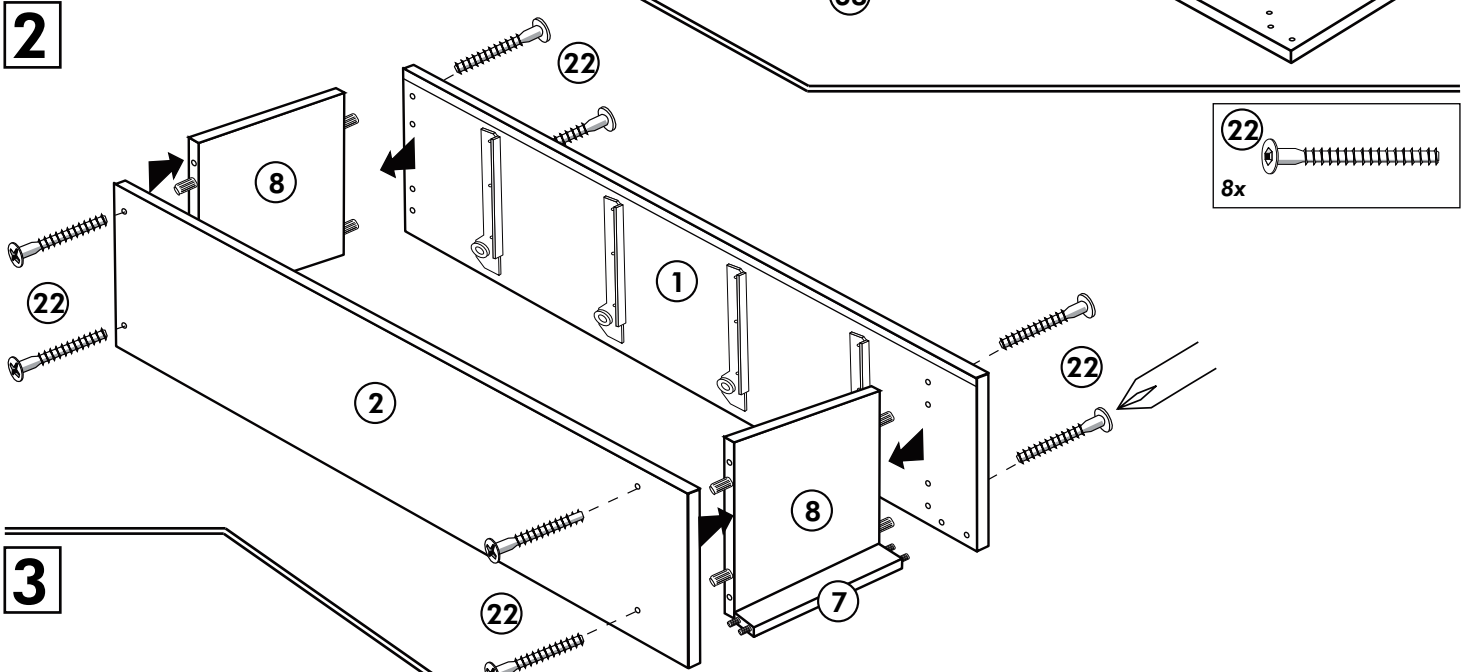
Holzteile:



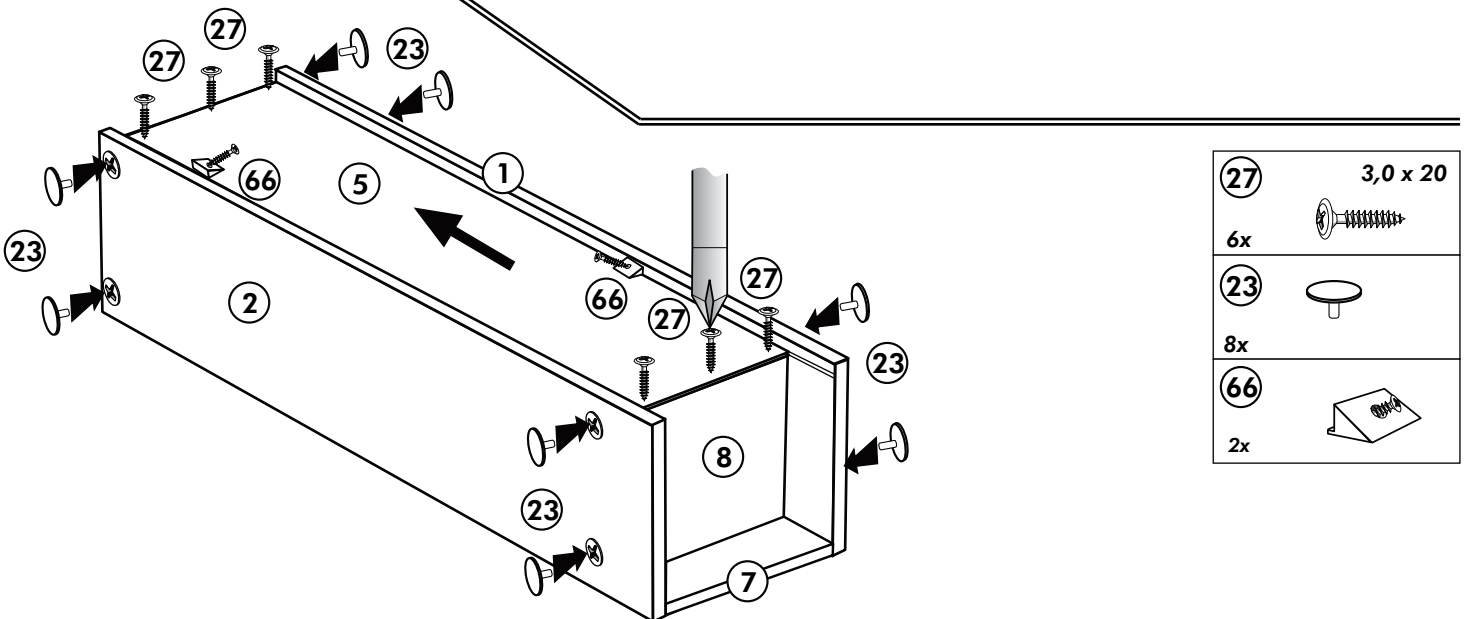
1



2

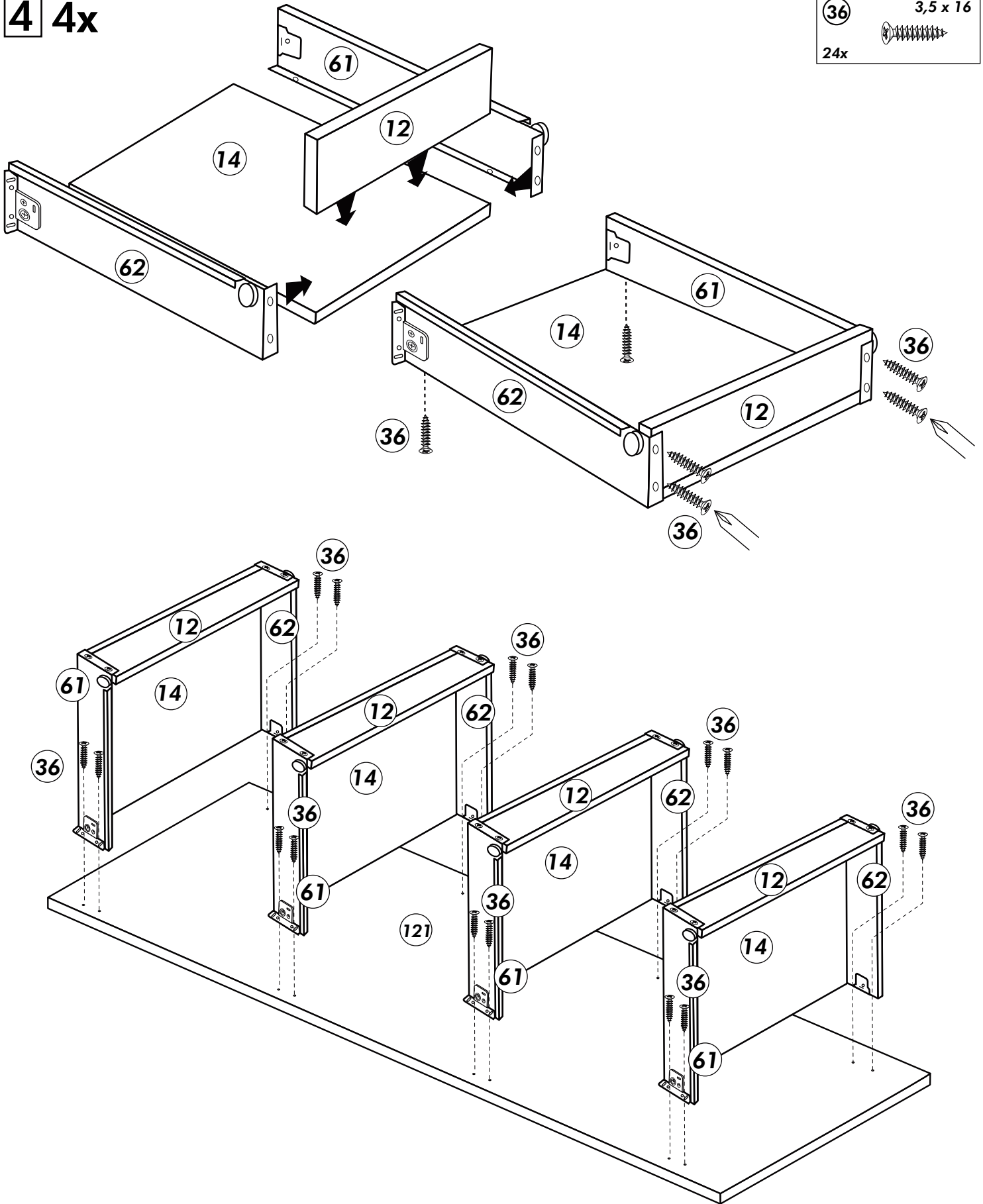


3



4 4x

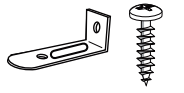
36 3,5 x 16
24x



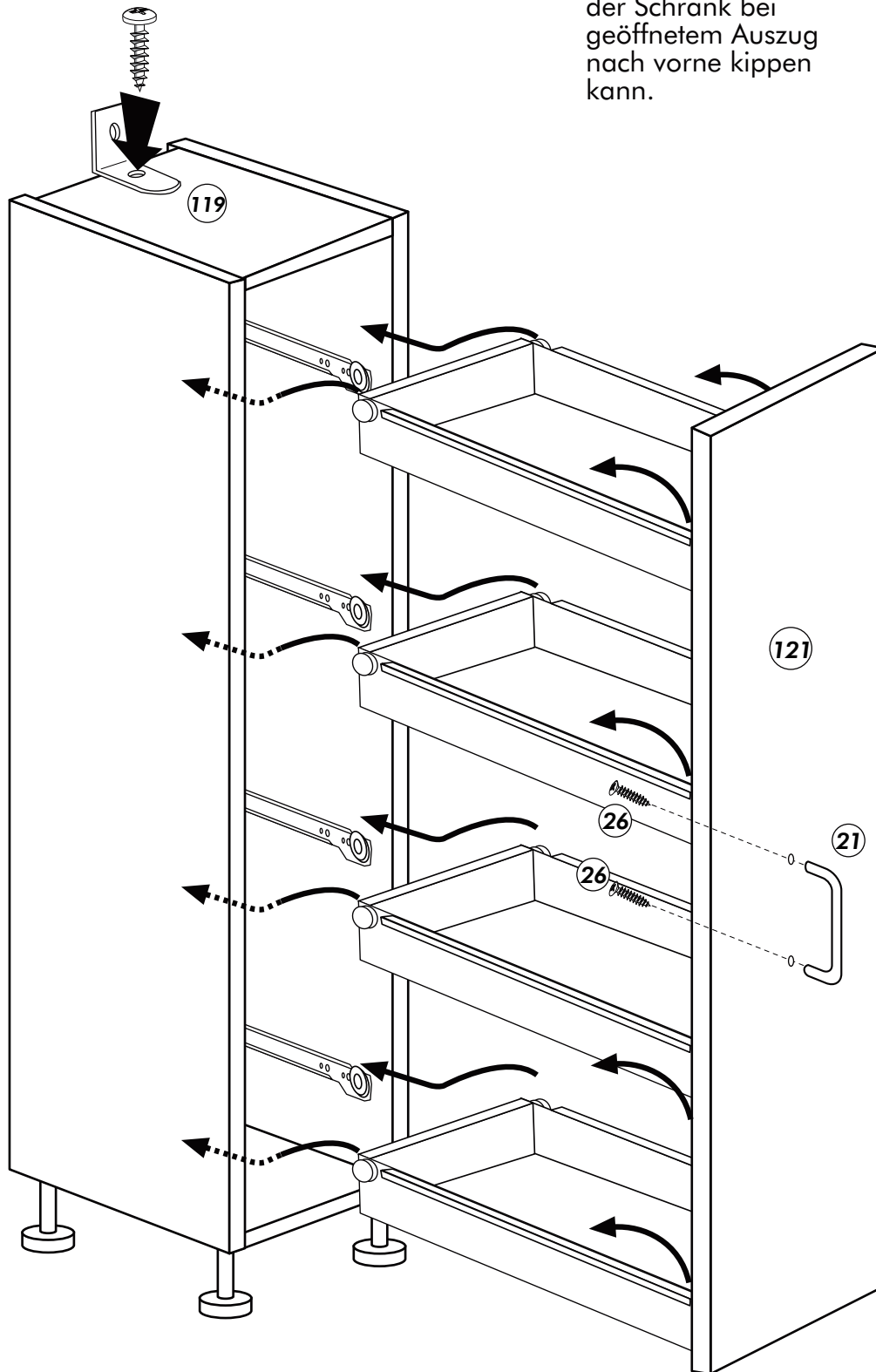
5

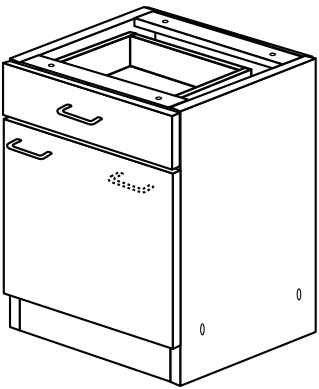
119

1x



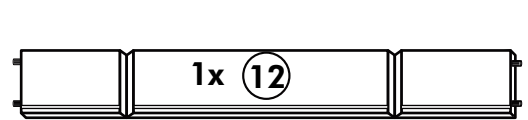
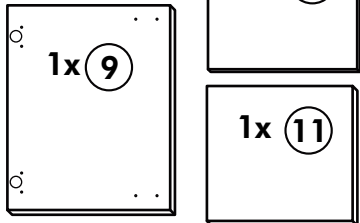
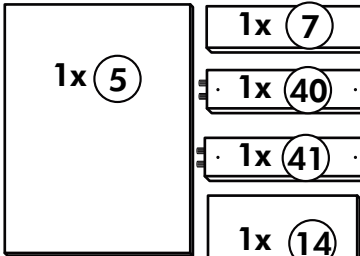
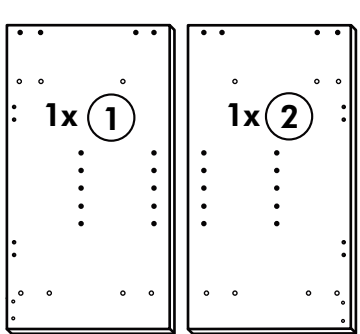
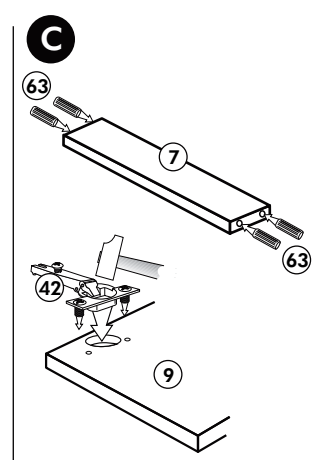
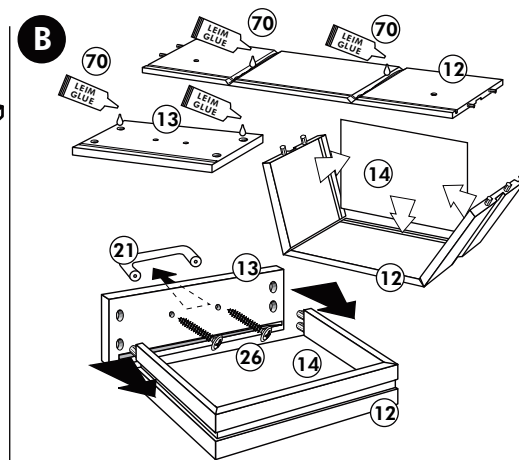
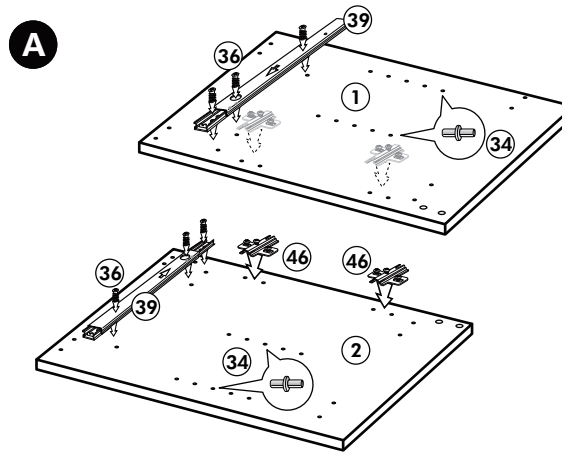
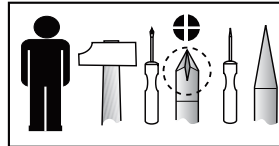
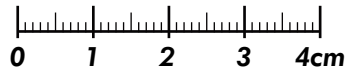
Achtung!
Der Schrank muß mit
dem Winkel
an der Wand befestigt
werden, weil
der Schrank bei
geöffnetem Auszug
nach vorne kippen
kann.





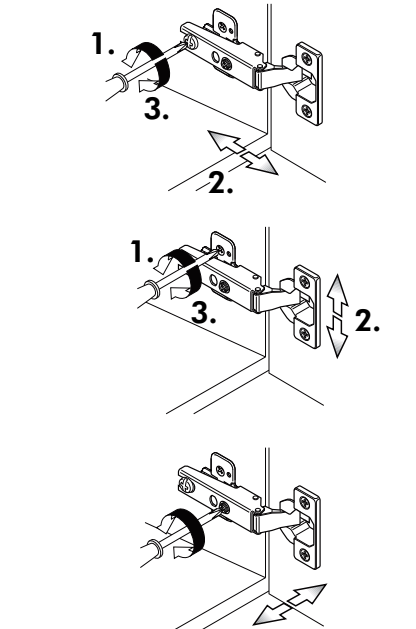
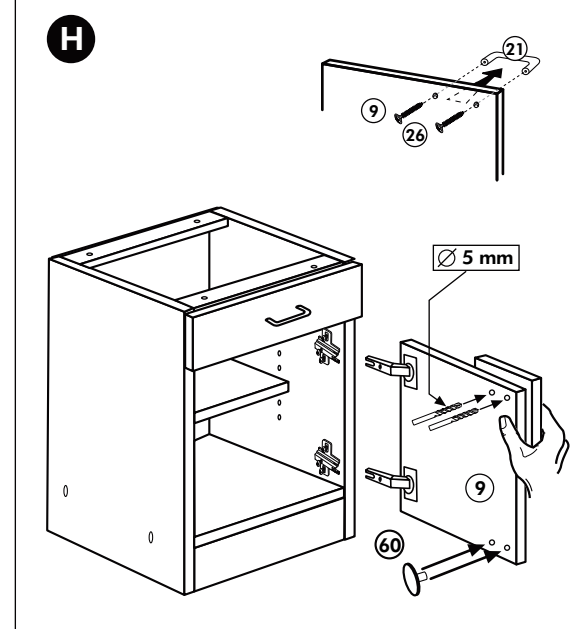
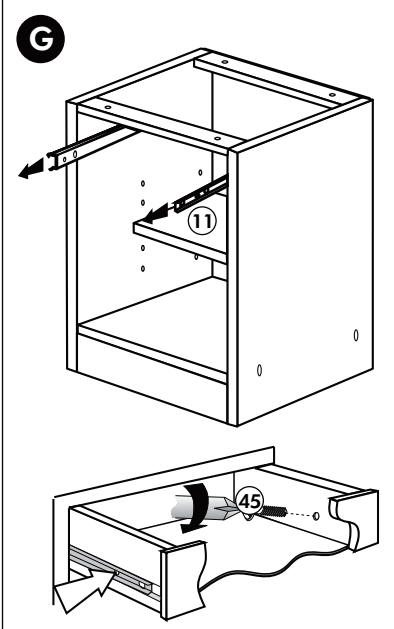
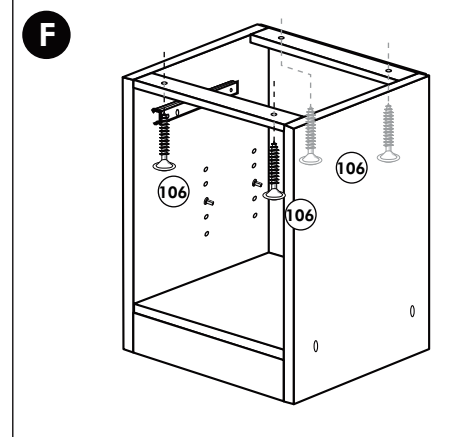
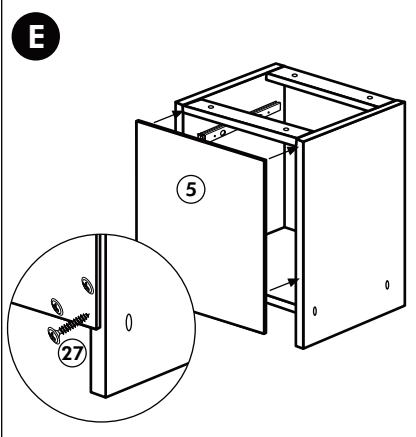
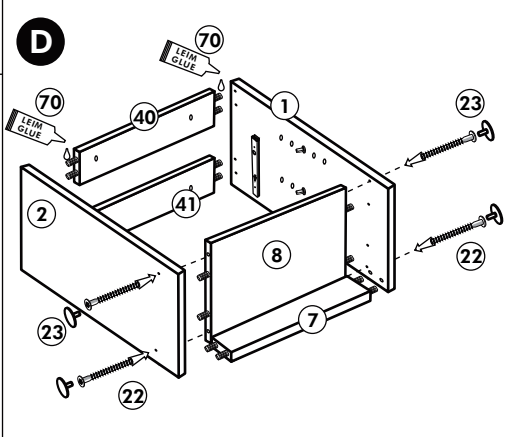
Unterschrank ohne AP

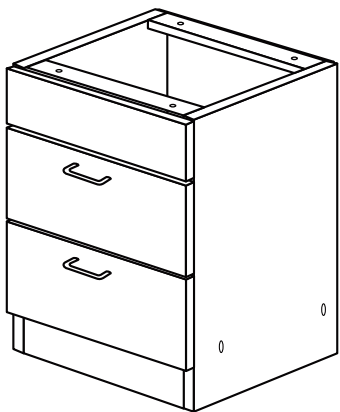
Nr. 003 Rev.00



| | | | |
|-----------------|--|------------------|--|
| 34 4x | | 22 4x | |
| 36 6x | | 23 4x | |
| 39 2x | | 27 24x | |
| 70 1x | | 26 4x | |

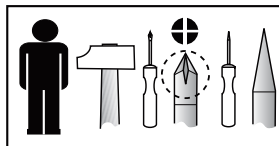
| | | | |
|------------------|--|-----------------|--|
| 106 4x | | 63 4x | |
| 45 2x | | 42 2x | |
| 46 2x | | 21 2x | |
| 60 2x | | | |



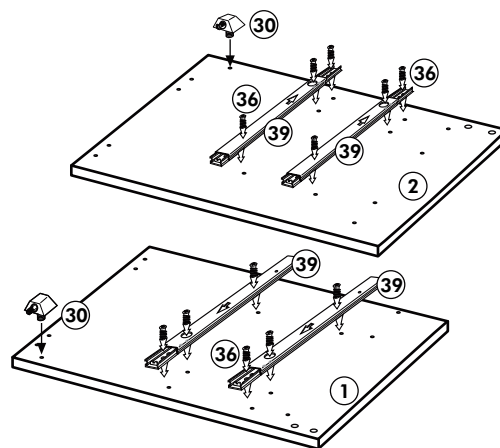


Unterschrank für Kochfeld mit Auszug

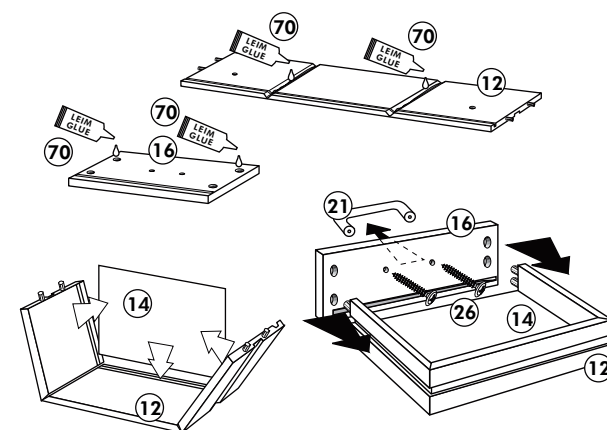
Nr. 012 Rev.00



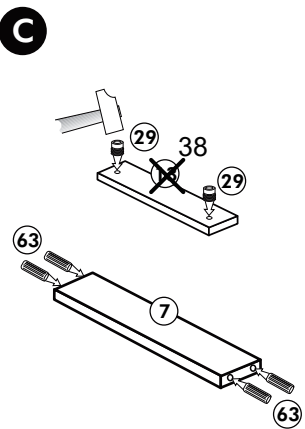
A



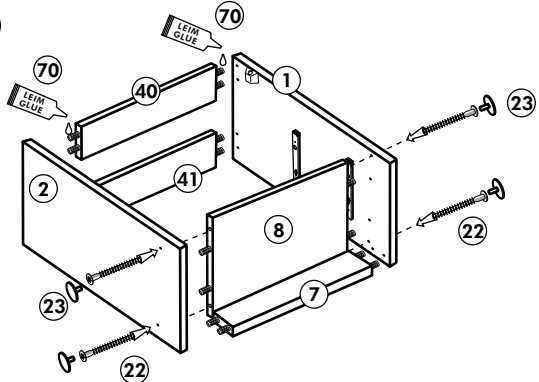
B 2x



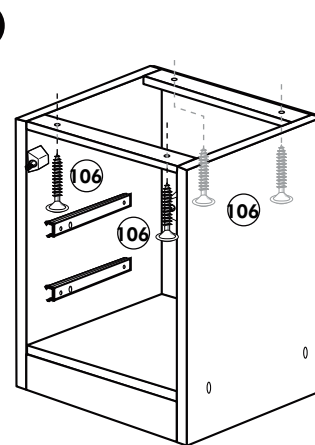
C



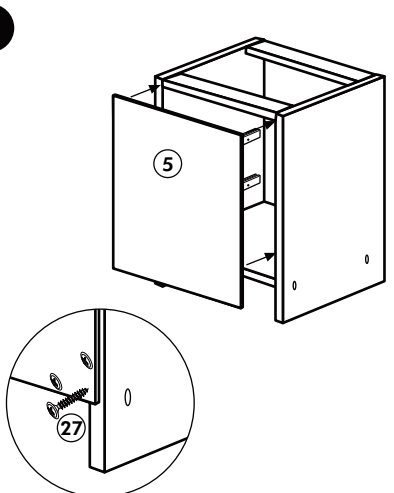
D



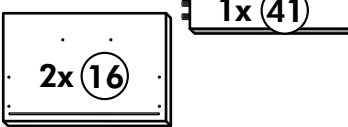
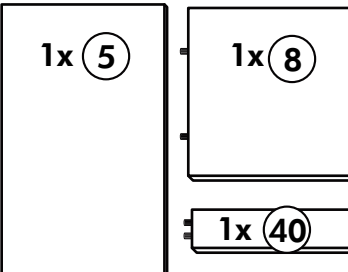
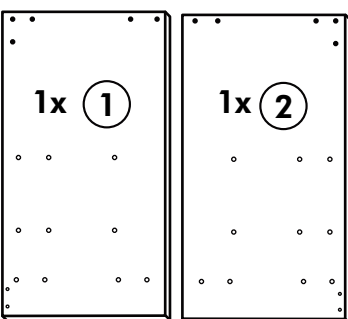
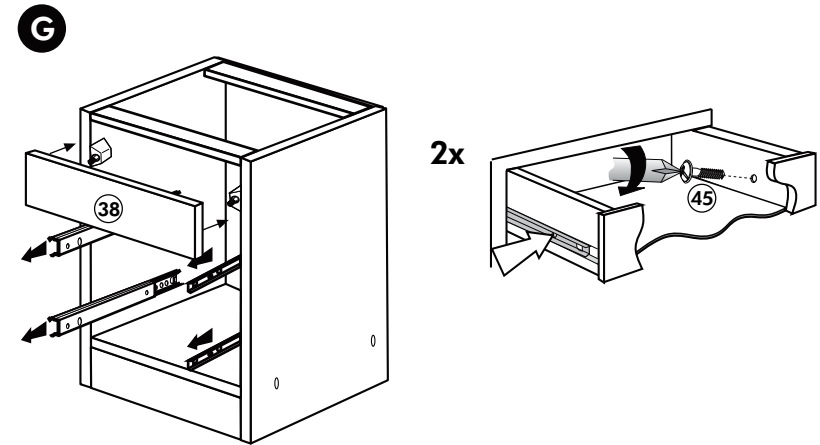
E



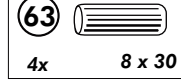
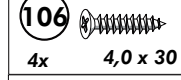
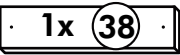
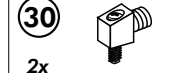
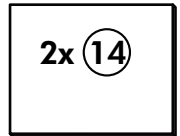
F



G

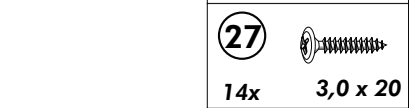
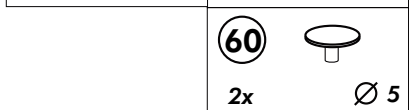
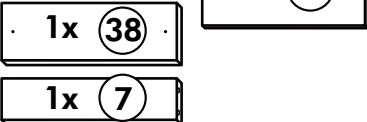
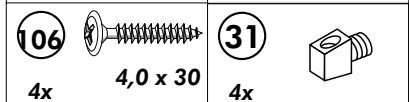
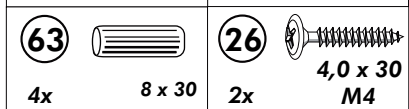
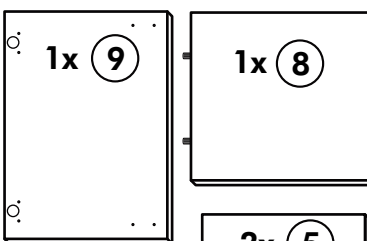
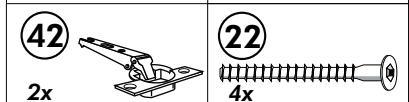
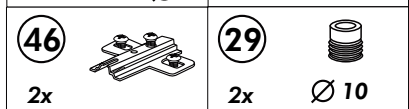
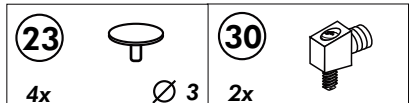
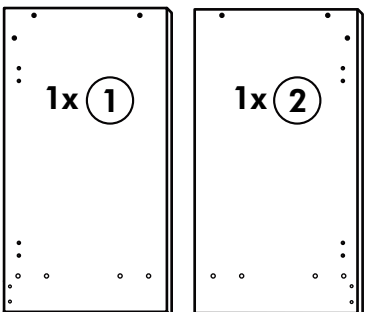
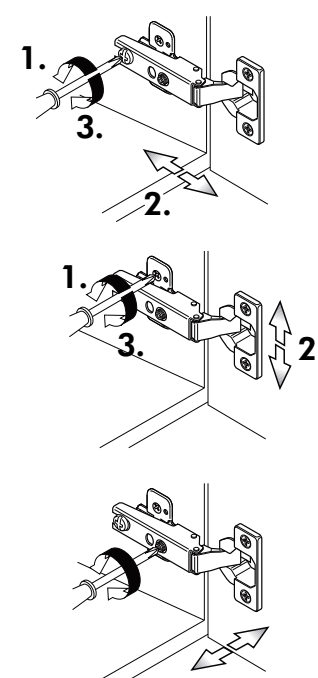
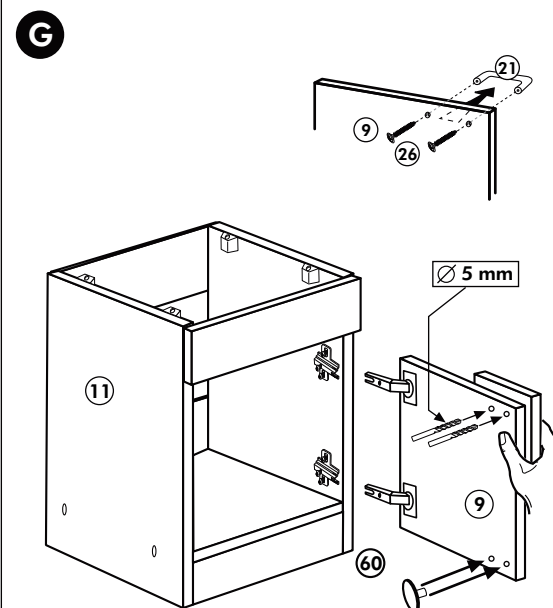
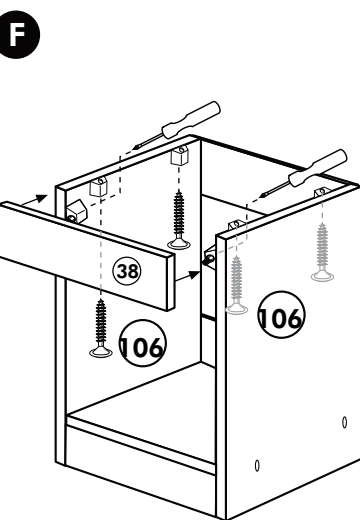
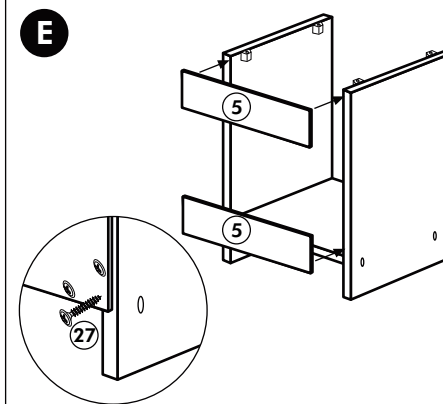
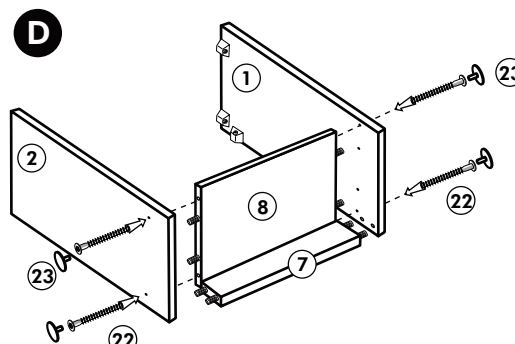
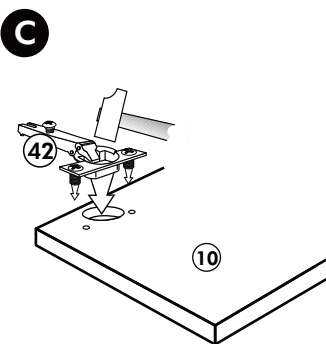
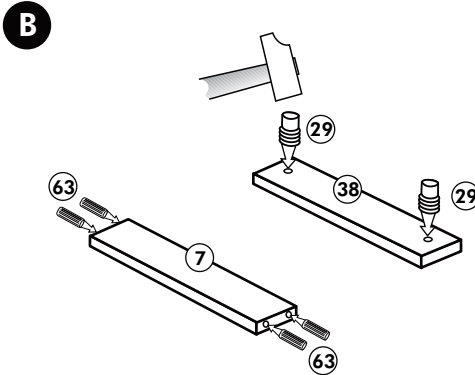
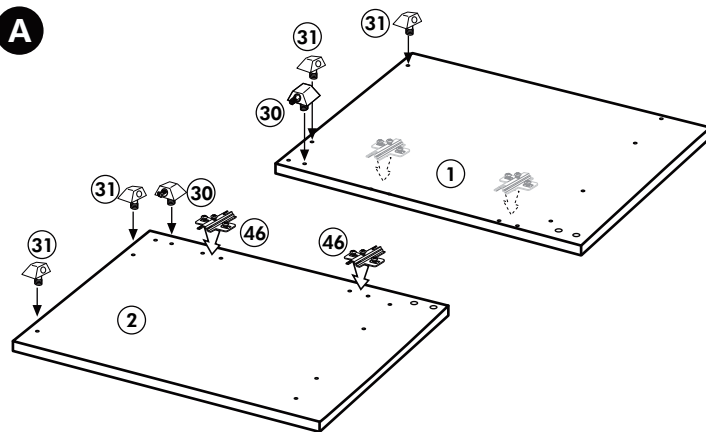
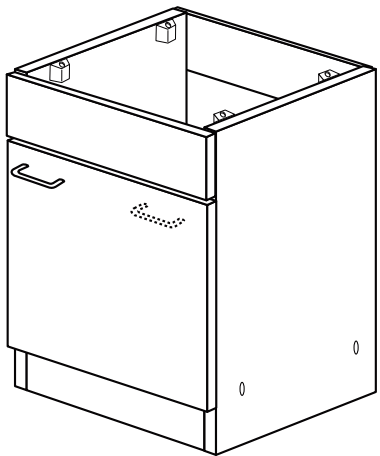
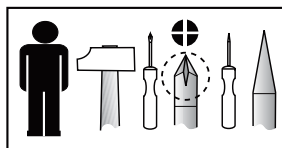


| | |
|----------------------------------|---------------------------------------|
| 21 2x | 22 4x |
| 36 12x 3,5 x 15 | 23 4x Ø 3 |
| 39 4x | 27 24x 3,0 x 20 |
| 70 1x LEIM GLUE | 26 4x 4,0 x 30 M4 |



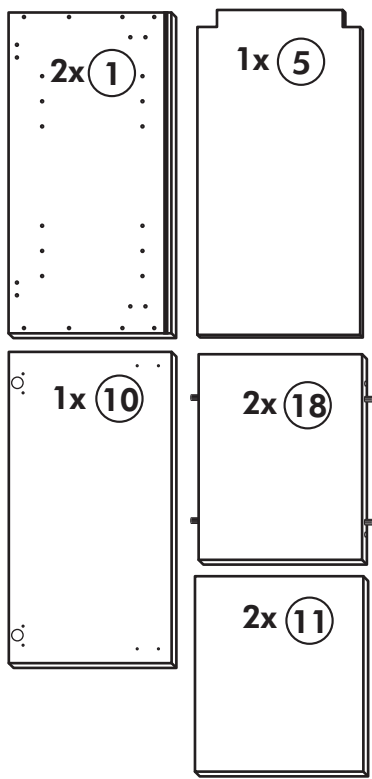
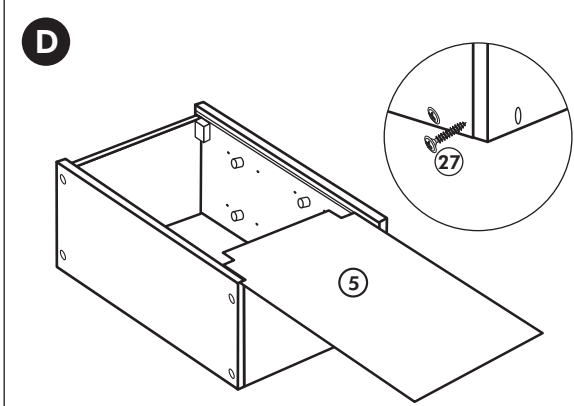
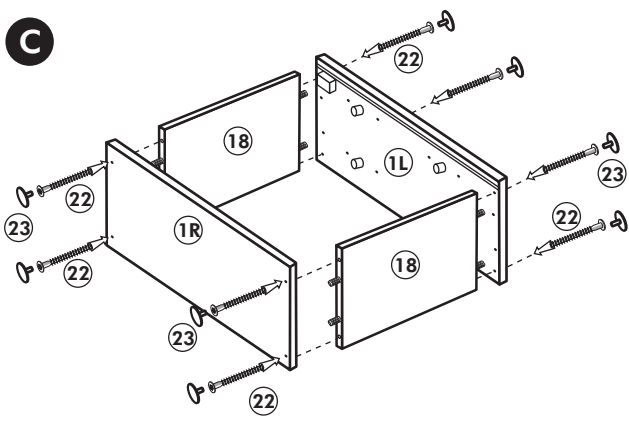
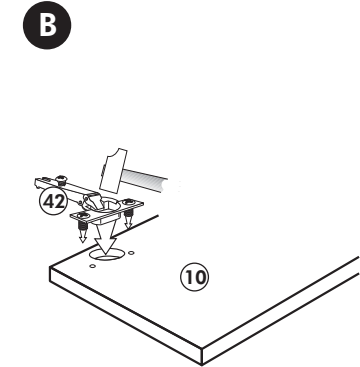
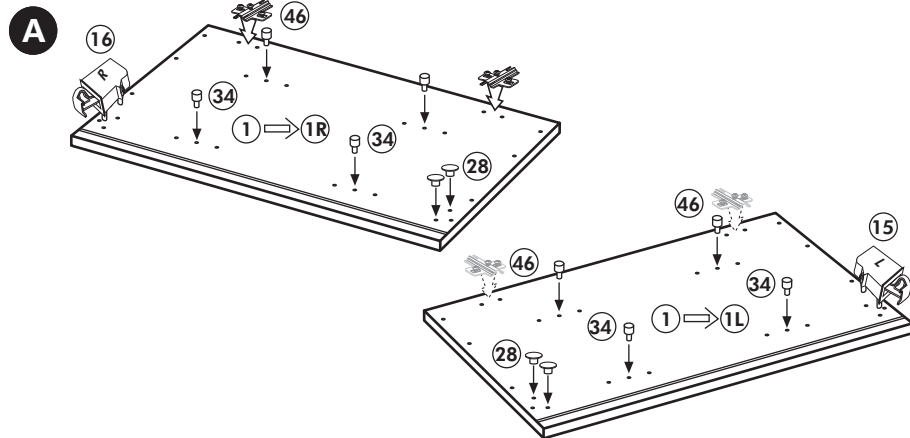
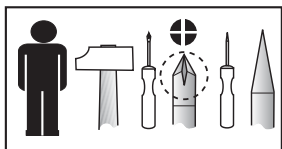
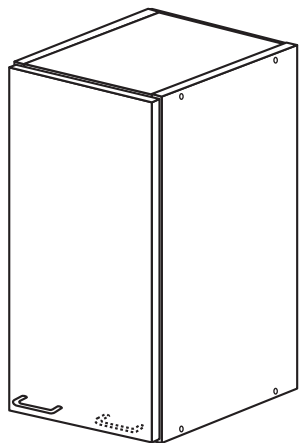
Spüle-Unterschrank ohne AP

Nr. 400 Rev.00



Hochhängeschrank

Nr. 103 Rev.00



| | |
|-----------------------------|--|
| 68 2x | 23 8x Ø 3mm |
| 34 8x | 27 8x 3,0 x 20 |
| 28 4x Ø 10 | 26 2x 4,0 x 30 M4 x 30 |
| 60 2x Ø 5 | 15 1x |
| 22 8x | 16 1x |
| 46 2x | 69 2x |
| 21 1x | 42 2x |

