

medion

Bedienungsanleitung
Notice d'utilisation
Gebruiksaanwijzing

Manual de instrucciones
Istruzioni per l'uso
User manual



Mikrowelle
Micro-ondes
Magnetron
Microondas
Microonde
Microwave

MEDION MD 15644

Inhaltsverzeichnis

1.	Zu dieser Bedienungsanleitung	4
1.1.	Zeichenerklärung	4
2.	Bestimmungsgemäßer Gebrauch	5
3.	Sicherheitshinweise	6
3.1.	Heiße Oberflächen.....	9
3.2.	Besondere Sicherheitshinweise im Umgang mit Mikrowellen.....	11
3.3.	Sicherheitshinweise zum Erhitzen von Flüssigkeiten	12
3.4.	Gerät reinigen und pflegen	13
4.	Teilebeschreibung	14
5.	Lieferumfang	15
6.	Kochen und Garen mit der Mikrowelle	16
6.1.	Größe und Form von mikrowellengeeigneten Gefäßen.....	16
6.2.	Mikrowellentaugliche Materialien	16
7.	Vor dem ersten Gebrauch	17
7.1.	Gerät aufstellen.....	18
7.2.	Erstreinigung des Gerätes.....	18
7.3.	Zubehör einsetzen.....	19
8.	Bedienung	19
8.1.	Auftauen.....	21
8.2.	Ende des Garvorgangs	22
8.3.	Programm unterbrechen.....	22
9.	Tipps zum Energiesparen.....	22
10.	Reinigung und Pflege.....	23
11.	Längerer Nichtgebrauch und Transport	24
12.	Fehlerbehebung	24
13.	Entsorgung.....	25
14.	Technische Daten.....	27
15.	Konformitätsinformation.....	27
16.	Ersatzteile.....	27
17.	Serviceinformationen	28
18.	Impressum.....	30

1. Zu dieser Bedienungsanleitung



Vielen Dank, dass Sie sich für unser Produkt entschieden haben. Wir wünschen Ihnen viel Freude mit dem Gerät.

Lesen Sie vor Inbetriebnahme die Sicherheitshinweise aufmerksam durch. Beachten Sie die Warnungen auf dem Gerät und in der Bedienungsanleitung.

Bewahren Sie die Bedienungsanleitung immer in Reichweite auf. Wenn Sie das Gerät verkaufen oder weitergeben, händigen Sie unbedingt auch diese Bedienungsanleitung aus, da sie ein wesentlicher Bestandteil des Produktes ist.

1.1. Zeichenerklärung

Ist ein Textabschnitt mit einem der nachfolgenden Warnsymbole gekennzeichnet, muss die im Text beschriebene Gefahr vermieden werden, um den dort beschriebenen, möglichen Konsequenzen vorzubeugen.



GEFAHR!

Warnung vor unmittelbarer Lebensgefahr!



WARNUNG!

Warnung vor möglicher Lebensgefahr und/oder schweren, irreversiblen Verletzungen!



VORSICHT!

Gefahr durch heiße Oberflächen!



VORSICHT!

Warnung vor möglichen mittelschweren und/oder leichten Verletzungen!



HINWEIS!

Hinweise beachten, um Sachschäden zu vermeiden!



Dieses Symbol gibt Ihnen nützliche Zusatzinformationen zum Zusammenbau oder zum Betrieb.



Hinweise in der Bedienungsanleitung beachten!



CE-Kennzeichnung

Mit diesem Symbol markierte Produkte erfüllen die Anforderungen der EU-Richtlinien.



Symbol für Wechselstrom



Symbol Schutzerdung (bei Schutzklasse I)

Elektrogeräte der Schutzklasse I sind Elektrogeräte, die durchgehend mindestens Basisisolierung haben und entweder einen Gerätestecker mit Schutzkontakt oder eine feste Anschlussleitung mit Schutzleiter haben.

2. Bestimmungsgemäßer Gebrauch

Die Mikrowelle darf nur zum Erwärmen von dafür geeigneten Lebensmitteln in geeigneten Garbehältern und Geschirr verwendet werden. Das Gerät darf nicht im Freien verwendet werden!

Dieses Gerät ist dazu bestimmt, im Privathaushalt und ähnlichen Haushaltsanwendungen verwendet zu werden, wie beispielsweise

- in Küchen für Mitarbeiter in Läden, Büros und anderen gewerblichen Bereichen;
- in landwirtschaftlichen Anwesen;
- von Kunden in Hotels, Motels und anderen Wohneinrichtungen;
- in Frühstückspensionen.

Bei gewerblicher Nutzung oder bei Nutzung für andere Zwecke als für o. g. Zwecke übernimmt der Hersteller keine Haftung für eventuelle Schäden.

- Bitte beachten Sie, dass im Falle des nicht bestimmungsgemäßen Gebrauchs die Haftung erlischt.
- Beachten Sie alle Informationen in dieser Bedienungsanleitung, insbesondere die Sicherheitshinweise. Jede andere Bedienung gilt als nicht bestimmungsgemäß und kann zu Personen- oder Sachschäden führen.

3. Sicherheitshinweise

WICHTIGE SICHERHEITSANWEISUNGEN – SORGFÄLTIG LESEN
UND FÜR DEN WEITEREN GEBRAUCH AUFBEWAHREN!



WARNUNG!

Verletzungsgefahr!

Es besteht Verletzungsgefahr für Kinder und Personen mit verringerten physischen, sensorischen oder mentalen Fähigkeiten (beispielsweise teilweise Behinderte, ältere Personen mit Einschränkung ihrer physischen und mentalen Fähigkeiten) oder Mangel an Erfahrung und Wissen (beispielsweise ältere Kinder).

- Bewahren Sie Gerät und Zubehör an einem für Kinder unerreichen Platz auf.
- Dieses Gerät kann von Kindern ab 8 Jahren und darüber und von Personen mit reduzierten physischen, sensorischen oder mentalen Fähigkeiten oder Mangel an Erfahrung und/oder Wissen benutzt werden, wenn sie beaufsichtigt werden oder bezüglich des sicheren Gebrauchs des Gerätes unterwiesen wurden und die daraus resultierenden Gefahren verstanden haben.
- Kinder dürfen nicht mit dem Gerät spielen.
- Reinigung und Benutzer-Wartung dürfen nicht von Kindern ohne Beaufsichtigung durchgeführt werden.
- Kinder jünger als 8 Jahre müssen vom Gerät und der Anschlussleitung ferngehalten werden.



GEFAHR!

Verletzungsgefahr!

Es besteht Verletzungsgefahr durch Stromschlag oder Mikrowellenstrahlung.

- Vor dem ersten Gebrauch und nach jeder Benutzung die Mikrowelle sowie das Netzkabel auf Beschädigungen überprüfen.

-
- Mikrowelle nicht in Betrieb nehmen, wenn die Mikrowelle oder das Netzkabel sichtbare Schäden aufweist.
 - Sicher stellen, dass das Netzkabel unbeschädigt ist und nicht unter der Mikrowelle oder über heiße Flächen oder scharfe Kanten verläuft.
 - Wickeln Sie das Netzkabel vollständig ab.
 - Knicken oder quetschen Sie das Netzkabel nicht.
 - Wenn Sie einen Transportschaden feststellen, wenden Sie sich umgehend an den Service.
 - Schließen Sie die Mikrowelle nur an eine ordnungsgemäß installierte, geerdete und elektrisch abgesicherte Steckdose an. Die Netzspannung muss den technischen Daten des Gerätes entsprechen.
 - Für den Fall, dass Sie die Mikrowelle schnell vom Netz nehmen müssen, muss die Steckdose frei zugänglich sein.
 - Mikrowellenstrahlung kann bei Beschädigungen des Geräts durch eine Leckage nach außen dringen. Beschädigungen am Netzkabel können einen elektrischen Schlag verursachen.
 - Bei Beschädigungen am Gehäuse, an Abdeckungen, an der Garraumtür, Türdichtungen oder am Türverschluss die Mikrowelle auf keinen Fall in Betrieb nehmen. In diesem Fall sofort das Netzkabel am Stecker aus der Schutzkontaktsteckdose ziehen. Nehmen Sie das Gerät nicht mehr in Betrieb, bevor es von einer dafür ausgebildeten Person repariert wurde.
 - Es ist gefährlich für alle anderen, außer für eine dafür ausgebildete Person, irgendwelche Wartungs- oder Reparaturarbeit auszuführen, die die Entfernung einer Abdeckung erfordert, die den Schutz gegen Strahlenbelastung durch Mikrowellenenergie sicherstellt.
 - Auf keinen Fall selbstständig Veränderungen an der Mikrowelle vornehmen oder versuchen, ein Geräteteil selbst zu öffnen und/oder zu reparieren. Mikrowelle und Netzkabel ausschließlich durch eine dafür qualifizierte Fachwerkstatt instand setzen lassen oder an den Service wenden, um Gefährdungen zu vermeiden.
-

-
- Keine Abdeckungen im Innenraum der Mikrowelle oder die Innenfolie des Sichtfensters entfernen, da sonst Mikrowellenstrahlung austreten kann.
 - Verwenden Sie nur von uns gelieferte oder genehmigte Ersatz- und Zubehörteile.

Die Mikrowelle darf nicht in Wasser oder andere Flüssigkeiten getaucht oder unter fließendes Wasser gehalten werden oder in feuchten Räumen verwendet werden, da dies zu einem Stromschlag führen kann.

- Ziehen Sie den Netzstecker der Mikrowelle aus der Steckdose,
 - wenn Sie das Gerät reinigen,
 - wenn in das Gerät Flüssigkeit eingedrungen ist,
 - bei fehlender Aufsicht,
 - wenn Sie das Gerät nicht mehr gebrauchen.
- Die Mikrowelle gegen Tropf- und Spritzwasser schützen. Vermeiden Sie Berührungen mit Wasser oder anderen Flüssigkeiten. Halten Sie das Gerät, das Netzkabel und den Netzstecker fern von Waschbecken, Spülen oder Ähnlichem. Sollte einmal Flüssigkeit ins Gerät eingedrungen sein, sofort den Netzstecker aus der Schutzkontaktsteckdose ziehen. Lassen Sie das Gerät durch eine dafür qualifizierte Fachwerkstatt überprüfen.
- Das Gerät oder das Netzkabel niemals mit nassen Händen berühren.



GEFAHR!

Explosionsgefahr!

Bei Betrieb in explosionsgefährdeter Umgebung besteht Explosionsgefahr!

- Benutzen Sie das Gerät nicht in explosionsgefährdeten Bereichen. Hierzu zählen z. B. Tankanlagen, Kraftstofflagerbereiche oder Bereiche, in denen Lösungsmittel verarbeitet werden. Auch in Bereichen mit teilchenbelasteter Luft (z. B. Mehl- oder Holzstaub) darf dieses Gerät nicht verwendet werden.



HINWEIS!

Möglicher Geräteschaden!

Gefahr von Geräteschaden durch unsachgemäße Aufstellung.

- Die Mikrowelle auf eine ebene, stabile Fläche stellen, die das Eigengewicht des Geräts samt dem Höchstgewicht der darin zubereiteten Nahrungsmittelmenge tragen kann.
- Betreiben Sie das Gerät ausschließlich in Innenräumen.
- Setzen Sie das Gerät keinen extremen Bedingungen aus. Zu vermeiden sind:
 - Hohe Luftfeuchtigkeit oder Nässe,
 - extrem hohe oder tiefe Temperaturen,
 - direkte Sonneneinstrahlung,
 - offenes Feuer.
- Die Mikrowelle nicht in der Nähe von Wärmequellen aufstellen. Chemische Zusätze in Möbelbeschichtungen können das Material der Gerätefüße angreifen und Rückstände auf der Möbeloberfläche verursachen.
- Stellen Sie das Gerät ggf. auf eine hitzeunempfindliche Unterlage.

3.1. Heiße Oberflächen



GEFAHR!

Explosionsgefahr!

Wasser-/Öl-Mischungen können sich entzünden oder gar explodieren.

- Keine Mischung aus Wasser mit Öl oder Fett in der Mikrowelle erhitzen.
- Kein gefrorenes Fett oder Öl in der Mikrowelle auftauen.



WARNUNG!

Brandgefahr!

Es besteht Brandgefahr durch unsachgemäßen Umgang mit dem Gerät.

- Keine Gegenstände auf die Mikrowelle stellen. Für eine ausreichende Belüftung muss nach oben ein Abstand von 30 cm und an beiden Seiten 7,5 cm eingehalten werden. Die Öffnungen an dem Gerät nicht abdecken oder verstopfen.
- Die Mikrowelle ist als freistehendes Gerät vorgesehen. Nicht in einem Einbaumöbel oder in einem Schrank betreiben.
- Das Gerät während des Betriebs niemals unbeaufsichtigt lassen.
- Die Mikrowelle ist nicht dazu bestimmt, mit einer externen Zeitschaltuhr oder einem separaten Fernwirksystem betrieben zu werden.
- Beim Erwärmen oder Kochen von Speisen in brennbaren Materialien wie Kunststoff- oder Papierbehälter, Mikrowelle grundsätzlich beaufsichtigen.
- Das Gerät ausschließlich zum Erwärmen von dafür geeigneten Lebensmitteln in geeigneten Behältnissen und Geschirr verwenden.
- Keine brennbaren Gegenstände (keine Speisen oder Kleidung, keine Heizkissen, Hausschuhe, Schwämme, feuchte Putzlappen und Ähnliches) im Gerät erhitzen oder versuchen zu trocknen.
- Keine alkoholhaltigen Speisen zubereiten. Mit dem Gerät nicht frittieren oder Öl erhitzen!
- Bei Rauchentwicklung unbedingt die Garraumtür geschlossen halten, um Flammenbildung zu vermeiden bzw. bereits bestehende Flammen zu ersticken. Gerät sofort ausschalten, indem Sie den Netzstecker ziehen.
- Verwenden Sie ausschließlich handelsübliche Popcorn-Verpackungen, die zum Herstellen von Popcorn in der Mikrowelle ausgezeichnet sind.

- Überschreiten Sie nie die vom Hersteller angegebenen Garzeiten.
- Lagern Sie keine Lebensmittel oder andere Gegenstände im Garraum.

3.2. Besondere Sicherheitshinweise im Umgang mit Mikrowellen



WARNUNG!

Verletzungsgefahr!

Es besteht Verletzungsgefahr durch berstende Behälter.

- Keine Speisen oder Flüssigkeiten in fest verschlossenen Behältern erhitzen! Diese können im Gerät explodieren oder beim Öffnen zu Verletzungen führen. Bei verschließbaren Behältern, wie z. B. Babyflaschen, grundsätzlich den Deckel entfernen.



VORSICHT!

Verletzungsgefahr!

Es besteht Verletzungsgefahr durch Verbrennung.

- In der Mikrowelle zubereitete Speisen werden ggf. ungleichmäßig heiß. Vor dem Verzehr die Temperatur der erhitzten Speisen prüfen. Bei Babynahrung und Babyflaschen vor der Prüfung der Temperatur die Kindernahrung immer umrühren oder schütteln, um Verbrennungen zu vermeiden.
- Eier mit Schale oder ganze, hartgekochte Eier nicht in der Mikrowelle erhitzen, da sie beim Garen und auch nach der Entnahme explodieren können. Eier nur in speziell dafür vorgesehenem Mikrowellengeschirr erhitzen.
- Lebensmittel mit geschlossener Haut wie z. B. Tomaten, Würstchen, Aubergine oder ähnliche vor dem Garen anritzen, um ein Platzen zu vermeiden.
- Beim Öffnen von Garbehältern (z. B. Popcornütten, Dosen) tritt heißer Dampf aus. Halten Sie beim Öffnen die Öffnung immer vom Körper weg.

-
- Beim Öffnen der Garraumtür tritt heißer Dampf aus. Halten Sie Abstand.
 - Während des Garvorgangs werden die Oberflächen der Mikrowelle, der Zubehöerteile sowie das Gargeschirr sehr heiß. Verwenden Sie Topfhandschuhe. Lassen Sie die Teile vor dem Reinigen abkühlen.



HINWEIS!

Möglicher Geräteschaden!

Gefahr von Geräteschaden durch unsachgemäßen Umgang mit dem Gerät.

- Gerät niemals ohne Drehteller und nicht ohne Lebensmittel im Garraum betreiben.
- Nur das beiliegende oder in dieser Bedienungsanleitung als geeignet beschriebene Zubehör verwenden.
- Im Mikrowellenbetrieb niemals Geschirr mit Metallverzierungen oder metallisches Geschirr verwenden, da es durch Funkenschlag zu Beschädigungen am Gerät und/oder am Geschirr kommen kann.
- Mikrowellengeeignetes Geschirr verwenden. Achten Sie beim Geschirrkau auf Kennzeichnungen wie „mikrowellengeeignet“ oder „für die Mikrowelle“.
- Gerät während des Betriebs nicht bewegen.

3.3. Sicherheitshinweise zum Erhitzen von Flüssigkeiten



VORSICHT!

Verletzungsgefahr!

Es besteht Verletzungsgefahr durch Verbrennung.

- Beim Erhitzen von Flüssigkeiten in der Mikrowelle kann es zu sogenanntem Siedeverzug kommen, d. h., dass die Flüssigkeit bereits Siedetemperatur hat, ohne dass die beim Kochen typischen Dampfblasen auftreten. Bei Erschütterungen, wie sie z. B. bei dem Herausnehmen entstehen, kommt es dann zu

einem plötzlichen Aufkochen der Flüssigkeit. Flüssigkeit kann schlagartig herauspritzen, deshalb ist beim Hantieren mit dem Behälter Vorsicht geboten.

- Verwenden Sie keine hohen, schmalen Gefäße.
- Stellen Sie beim Erhitzen einen Stab aus Glas oder Keramik in das Gefäß, um ein verspätetes Aufkochen der Flüssigkeit zu verhindern. Warten Sie nach dem Erhitzen kurz ab, tippen Sie das Gefäß vorsichtig an und rühren Sie Flüssigkeit um, bevor Sie das Gefäß aus dem Garraum nehmen.

3.4. Gerät reinigen und pflegen

- Bei der Reinigung des Garraums sowie angrenzender Teile die Hinweise zur Reinigung beachten, siehe „10. Reinigung und Pflege“ auf Seite 23.

4. Teilebeschreibung

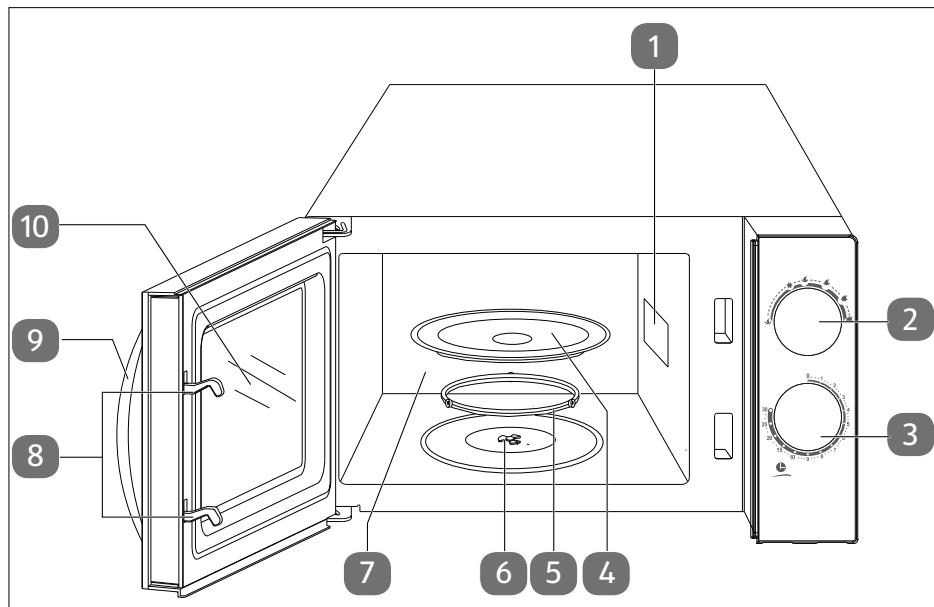


Abb. 1 – Frontansicht

1. Abdeckung des Magnetrons NICHT ENTFERNEN!
2. Garstufe einstellen
3. Garzeit einstellen
4. Glas-Drehteller
5. Rollenring
6. Antriebswelle
7. Garraum
8. Türverriegelung
9. Türgriff
10. Sichtfenster

5. Lieferumfang



GEFAHR!

Erstickungsgefahr!

Es besteht Erstickungsgefahr durch Verschlucken oder Einatmen von Kleinteilen oder Folien.

- Halten Sie die Verpackungsfolie von Kindern fern.
- Kinder nicht mit dem Verpackungsmaterial spielen lassen.



HINWEIS!

Möglicher Geräteschaden!

Gefahr von Geräteschaden durch unsachgemäßen Umgang mit dem Gerät.

- Die Abdeckung (1) im Garraum ist kein Teil der Verpackung und darf nicht entfernt werden!
- ▶ Entnehmen Sie das Produkt aus der Verpackung und entfernen Sie sämtliches Verpackungsmaterial.
- ▶ Überprüfen Sie die Vollständigkeit der Lieferung und benachrichtigen Sie uns bitte innerhalb von 14 Tagen nach dem Kauf, falls die Lieferung nicht komplett ist.

Mit dem von Ihnen erworbenen Paket haben Sie erhalten:

- Mikrowelle
- Glas-Drehteller
- Drehstern
- Kurzanleitung

6. Kochen und Garen mit der Mikrowelle

- ▶ Um die Nahrungsmittel zum Garen richtig einzufüllen und anzuordnen, bringen Sie die dicksten Stücke am äußeren Rand unter.
- ▶ Beachten Sie die genaue Koch- oder Garzeit.
- ▶ Wählen Sie die kürzeste angegebene Koch- oder Garzeit und verlängern Sie sie bei Bedarf.
- ▶ Decken Sie die Speisen während des Koch- oder Garvorgangs mit einer mikrowelleneigneten Abdeckung ab. Durch Abdecken werden Spritzer vermieden, außerdem wird das Essen gleichmäßiger gegart.
- ▶ Speisen wie Hähnchenteile und Hamburger sollten während der Zubereitung in der Mikrowelle einmal umgedreht werden, um das Garen zu beschleunigen. Größere Teile wie Braten oder Brathähnchen müssen mindestens einmal umgedreht werden.
- ▶ Wichtig ist auch ein Umschichten, z. B. bei Fleischbällchen: Nach der Hälfte der Zubereitungszeit sollten die Speisen von oben nach unten und von innen nach außen umgeschichtet werden.
- ▶ Nach dem Erhitzen rühren Sie, wenn möglich, das Gargut durch, um eine gleichmäßige Temperaturverteilung zu erreichen oder lassen Sie es für eine kurze Zeit nachgaren.

6.1. Größe und Form von mikrowelleneigneten Gefäßen

Flache, breite Gefäße eignen sich besser als schmale und hohe. „Flache“ Speisen können gleichmäßiger durchgaren.

Runde oder ovale Gefäße eignen sich besser als eckige. In den Ecken besteht die Gefahr lokaler Überhitzung.

6.2. Mikrowellentaugliche Materialien

Verwenden Sie in der Mikrowelle folgende Utensilien:

- Bräunungsgeschirr
- Essgeschirr
- Glasgefäße ohne Deckel
- Ofen-Glaswaren
- Ofen-Kochbeutel
- Papierteller und -becher (nur zum kurzzeitigen Aufwärmen)
- Papiertücher (nur zum Abdecken von Lebensmitteln und zum Aufsaugen von Fett)
- Mikrowelleneignete Kunststoffbehälter
- Mikrowelleneignete Kunststoffverpackung
- Mikrowelleneignetes Thermometer
- Wachspapier (nur zum Abdecken von Lebensmitteln)

Beachten Sie dabei immer die Anweisungen des Herstellers.




HINWEIS!

Möglicher Sachschaden!

Die Verwendung von ungeeigneten Materialien kann zur Beschädigung des Geräts oder des Materials selbst führen.

- Verwenden Sie niemals Geschirr mit Metallverzierungen oder metallisches Geschirr.
- Verwenden Sie kein Kristall- oder Bleikristallglas. Es kann zerspringen, farbiges Glas kann sich verfärben.
- Verwenden Sie keine hitzeunbeständigen Materialien. Sie können sich verformen oder sogar brennen.



Um zu prüfen, ob ein Geschirr für den Gebrauch in der Mikrowelle geeignet ist, geben Sie etwas Wasser in das Behältnis und stellen es dann in die Mikrowelle. Stellen Sie den Programmregler auf die Leistungsstufe  (Hoch, 700 W) und drehen Sie den Zeitregler auf eine Minute. Das Gerät läuft nun im Mikrowellenbetrieb für 1 Minute. Wenn Sie feststellen, dass das Gefäß heißer ist als die Speise, ist es für die Mikrowelle nicht geeignet. Mikrowellengeeignetes Geschirr erwärmt sich nur durch die Hitze der Speise.

7. Vor dem ersten Gebrauch

- ▶ Stellen Sie sicher, dass alle Verpackungsmaterialien aus dem Gerät und von der Innenseite der Garraumtür entfernt wurden.



HINWEIS!

Möglicher Geräteschaden!

Gefahr von Geräteschaden durch unsachgemäßen Umgang mit dem Gerät.

- Die Mica-Abdeckung (1) im Garraum ist kein Teil der Verpackung und darf nicht entfernt werden!

7.1. Gerät aufstellen

- ▶ Stellen Sie die Mikrowelle nicht auf:
 - in der Nähe von Wärmequellen,
 - in der Nähe von Radio- oder Fernsehgeräten,
 - in der Nähe von brennbaren Materialien,
 - an einem Ort mit hoher Luftfeuchtigkeit oder an dem Nässe auftritt.
- ▶ Für eine ausreichende Belüftung müssen in **Abb. 2** dargestellten Abstände eingehalten werden. Der Abstandhalter an der Geräterückseite muss die Wand berühren. Er gewährleistet den korrekten Abstand beim Aufstellen des Mikrowellenherds.

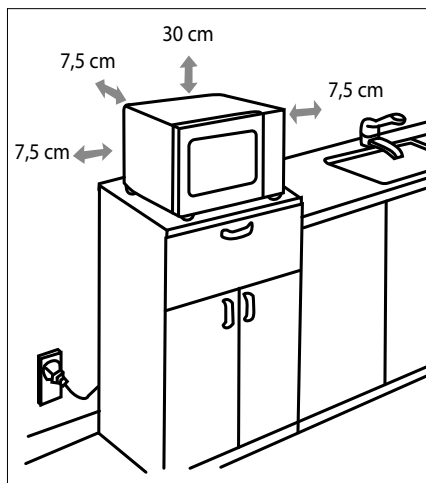


Abb. 2 – Abstände

- ▶ Die Standfüße dürfen nicht entfernt werden.
- ▶ Schließen Sie den Mikrowellenherd an eine gut erreichbare und jederzeit frei zugängliche Schutzkontaktsteckdose an.

7.2. Erstreinigung des Gerätes

- ▶ Ziehen Sie am Türgriff, um die Garraumtür zu öffnen.
- ▶ Zum Entfernen von Verpackungsstaubresten und eventueller Fertigungsrückstände wischen Sie vor dem ersten Gebrauch des Gerätes den Garraum und die Innenseite des Sichtfensters (10) mit einem leicht angefeuchteten, weichen Tuch aus. Achten Sie darauf, dass keine Flüssigkeit in die Mikrowelle eindringt und trocknen Sie die Flächen anschließend vollständig ab.
- ▶ Reinigen Sie den Glas-Drehteller (4) und den Drehstern (6) in warmem Wasser mit etwas Geschirrspülmittel und trocknen Sie die Teile vollständig ab.

7.3. Zubehör einsetzen

- ▶ Nehmen Sie die Mikrowelle nicht ohne ordnungsgemäß eingesetzten Drehteller (4) in Betrieb.
- ▶ Überprüfen Sie, dass die Antriebswelle (6) korrekt in der Aussparung im Garraumboden steckt und mit ihren Flügeln plan auf dem Boden aufliegt. Drehen Sie ggf. die Welle, bis sie in ihre korrekte Position herabsinkt.
- ▶ Setzen Sie den Rollenring (5) in die Vertiefung im Garraum und legen Sie dann den Drehteller mittig auf die Antriebswelle (6) (siehe Abb. oben), so dass die Stege des Drehtellers zwischen den Flügeln der Antriebswelle liegen.

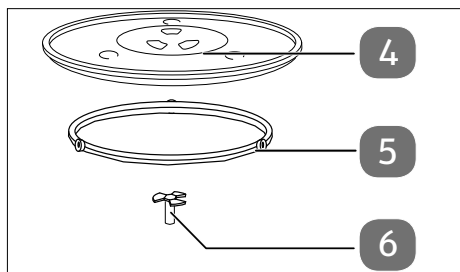


Abb. 3 – Zubehör

8. Bedienung



GEFAHR!

Verletzungsgefahr!

Es besteht die Verletzungsgefahr durch Stromschlag oder Mikrowellenstrahlung. Mikrowellenstrahlung kann bei Beschädigungen des Geräts durch eine Leckage nach außen dringen. Beschädigungen am Netzkabel können einen elektrischen Schlag verursachen.

- Bei Beschädigungen am Gehäuse, an Abdeckungen, an der Garraumtür oder am Türverschluss die Mikrowelle auf keinen Fall in Betrieb nehmen. In diesem Fall sofort das Netzkabel am Stecker aus der Schutzkontaktsteckdose ziehen.
- Mikrowelle nicht betreiben, wenn Objekte in der Tür eingeklemmt sind oder die Tür nicht sauber schließt.
- Falls eine Beschädigung vorliegt, nehmen Sie die Mikrowelle nicht in Betrieb, sondern wenden Sie sich an den Service.



HINWEIS!

Möglicher Geräteschaden!

Gefahr von Geräteschaden durch unsachgemäßen Umgang mit dem Gerät.

- Die Mikrowelle ist für den Hausgebrauch bestimmt und darf nicht im Freien verwendet werden.
- Gerät niemals ohne Drehteller und nicht ohne Lebensmittel im Garraum betreiben.



Beim ersten Aufheizen kann es zu einer leichten Geruchsbildung kommen. Die Dämpfe sind unschädlich und verschwinden nach kurzer Zeit. Sorgen Sie für eine ausreichende Belüftung z. B. durch ein geöffnetes Fenster.

- ▶ Bereiten Sie die Lebensmittel vor:
Geeignet für die Zubereitung in der Mikrowelle sind Geflügel- und Schweinefleisch, Hackfleisch sowie Fisch aller Art. Rind- und Wildfleisch dagegen wird in der Mikrowelle schnell zäh und ist daher nicht geeignet.
Bei der Zubereitung von Gemüse, Fleisch und Fisch, teilen Sie Gargut in möglichst gleich große Stücke und decken Sie es beim Garen ab.
- ▶ Stellen Sie den Garstufenregler (2) auf die gewünschte Stufe, siehe Tabelle Leistungsstufen.
- ▶ Schließen Sie die Garraumtür.
- ▶ Drehen Sie den Garzeitregler (3), um die gewünschte Garzeit einzustellen und den Garvorgang zu starten.

Leistungsstufen		
Symbol	Leistung	Leistung in Watt
	Niedrig	140 W
	Auftauen	300 W
	Mittel - Niedrig	360 W
	Mittel	500 W
	Mittel – Hoch	600 W
	Hoch	700 W

Auf der Skala des Garzeitreglers (3) ist die Zeit in Minuten angegeben.

8.1. Auftauen

Zur Orientierung, welche Zeit Sie zum Auftauen von Lebensmitteln einstellen sollten, finden Sie in folgender Tabelle die ungefähren erforderlichen Zeiten für unterschiedliche Gewichte:

Gewicht	Zeiteinstellung
200 g	ca. 3 Minuten
400 g	ca. 6 Minuten
600 g	ca. 9 Minuten
800 g	ca. 12 Minuten
1 kg	ca. 15 Minuten


Die längste Koch-/Garzeit beträgt 30 Minuten.



Nach etwa der Hälfte der Zeit öffnen Sie ggf. die Garraumtür und drehen Sie die Speise auf die andere Seite, um ein gleichmäßiges Auftauen zu garantieren.

Ist das Lebensmittel noch nicht aufgetaut, verlängern Sie ggf. die Auftauzeit.

8.1.1. Anwendungsbeispiel: 500 g Hackfleisch auftauen

- ▶ Stellen Sie das Hackfleisch in einem mikrowelleneigneten Behälter mittig auf den Glas-Drehteller (4).
- ▶ Schließen Sie die Garraumtür, bis sie hörbar eingerastet ist.
- ▶ Stellen Sie den Garstufenregler (2) auf die Stufe .
- ▶ Drehen Sie den Garzeitregler (3), um die Garzeit von 7 Minuten einzustellen und den Garvorgang zu starten.
- ▶ Nach etwa der Hälfte der Zeit öffnen Sie die Garraumtür und drehen Sie das Hackfleisch auf die andere Seite.
- ▶ Nachdem Sie die Garraumtür wieder geschlossen haben, wird der Garvorgang fortgesetzt.

Nach Ablauf des Garvorgangs erklingt ein Signalton.

- ▶ Lassen Sie nach Ablauf des Garvorgangs das Hackfleisch 5 Minuten ruhen, bevor Sie es aus dem Garraum (7) nehmen.

8.2. Ende des Garvorgangs



VORSICHT!

Verletzungsgefahr!

Da die Speisen bzw. die Behältnisse sehr heiß sein können, besteht Verbrühungsgefahr.

- Verwenden Sie unbedingt Topflappen oder hitzebeständige Handschuhe, wenn Sie die Speisen aus dem Garraum nehmen.

Nach Ablauf des Garvorgangs, d. h., wenn der Garzeitregler (3) auf „0“ zurückgegangen ist oder Sie ihn auf „0“ gesetzt haben, erklingt ein Signalton.

- ▶ Öffnen Sie die Garraumtür und nehmen Sie das Gargut heraus.

8.3. Programm unterbrechen

Um die Speisen z. B. nach der Hälfte der Garzeit umzudrehen oder zu verrühren, ist es häufig notwendig, das Programm zu unterbrechen.

- ▶ Öffnen Sie die Garraumtür, um das Programm zu unterbrechen.
- ▶ Nachdem Sie die Garraumtür wieder geschlossen haben, wird der Garvorgang fortgesetzt.
- ▶ Stellen Sie den Garzeitregler (3) auf „0“, um das Programm endgültig vorzeitig abzubrechen.

9. Tipps zum Energiesparen

- ▶ Wählen Sie die kürzeste angegebene Garzeit und verlängern Sie sie bei Bedarf.
- ▶ Garen Sie jeweils kleine Portionen. Bei großen Lebensmittelmengen ist der Einsatz von einem Ofen/Herd energieeffizienter.
- ▶ Verteilen Sie die Lebensmittel gleichmäßig in einem mikrowelleneigneten Kochschirr und rühren Sie nach der halben Garzeit um bzw. wenden Sie das Gargut.

10. Reinigung und Pflege



GEFAHR!

Risiko eines Stromschlags!

Es besteht die Gefahr eines elektrischen Schlags durch stromführende Teile.

- Schalten Sie die Mikrowelle aus und ziehen Sie vor dem Reinigen den Stecker aus der Steckdose.



HINWEIS!

Möglicher Geräteschaden!

Unsachgemäße Verwendung von Reinigungsmitteln an der Mikrowelle kann zur Beschädigung der Oberflächen führen.

- Verwenden Sie zur Reinigung keine aggressiven chemischen Reinigungsmittel, Scheuermittel oder harte Schwämme.

Mangelhafte Sauberkeit des Geräts kann zu einer Zerstörung der Geräteoberflächen führen, die ihrerseits die Gebrauchsdauer beeinflusst und möglicherweise zu gefährlichen Situationen führt. Reinigen Sie die Mikrowelle daher regelmäßig und entfernen Sie sämtliche Nahrungsreste.

- ▶ Schalten Sie die Mikrowelle aus und ziehen Sie vor dem Reinigen den Stecker aus der Schutzkontaktsteckdose.
- ▶ Die Mikrowelle innen sauber halten. Spritzer oder verschüttete Flüssigkeiten, die an den Wänden des Garraums haften, mit einem feuchten Tuch abwischen. Bei starker Verschmutzung kann ein mildes Reinigungsmittel verwendet werden.
- ▶ Verwenden Sie keine Reinigungssprays oder scharfen Reinigungsmittel, da sie die Türoberfläche angreifen, verkratzen oder abstumpfen könnten.
- ▶ Die Außenflächen sollten mit einem feuchten Tuch gereinigt werden. Um eine Beschädigung der Betriebsteile im Innern der Mikrowelle zu verhindern, muss vermieden werden, dass Wasser in die Belüftungsöffnungen eindringt.
- ▶ Reinigen Sie die Garraumtür, das Sichtfenster sowie den Schließmechanismus vorsichtig mit einer milden Seifenlösung. Achten Sie besonders auf Beschädigungen an diesen Teilen.
- ▶ Beim Betrieb bei hoher Luftfeuchtigkeit kann sich an den Außenflächen Kondenswasser bilden. Sollte sich im Innern oder auf den Außenflächen Kondenswasser ansammeln, wischen Sie es mit einem weichen Tuch ab.
- ▶ Der Glas-Drehteller (4) muss gelegentlich herausgenommen werden, um ihn zu reinigen. Spülen Sie den Glas-Drehteller (4) in warmem Wasser mit milder Seifenlösung oder in der Geschirrspülmaschine. Trocknen Sie den Glas-Drehteller (4)

danach gründlich mit einem weichen Tuch ab.

- ▶ Wischen Sie die Antriebswelle (6) und den Rollenring (5) mit einem feuchten Tuch ab.
- ▶ Wischen Sie den Garraum mit einem feuchten Tuch und einem milden Reinigungsmittel aus.
- ▶ Geruchsrückstände in der Mikrowelle können entfernt werden, indem Sie eine Tasse Wasser mit dem Saft und der Schale einer Zitrone in ein tiefes mikrowellenfestes Gefäß geben und 5 Minuten in der Mikrowelle erhitzen. Gründlich auswischen und mit einem weichen Tuch trocken wischen.
- ▶ Wenn die Beleuchtung in der Mikrowelle ersetzt werden muss, wenden Sie sich an eine dafür qualifizierte Fachwerkstatt oder den Service.

11. Längerer Nichtgebrauch und Transport

- ▶ Wenn Sie die Mikrowelle über längere Zeit nicht benutzen, ziehen Sie den Netzstecker und bewahren Sie die Mikrowelle an einem trockenen, sauberen und staubfreien Ort auf.
- ▶ Um Beschädigungen bei einem Transport zu vermeiden, empfehlen wir Ihnen, die Originalverpackung zu nutzen.

12. Fehlerbehebung

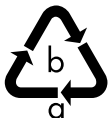
Problem	Mögliche Ursache	Lösung
Die Mikrowelle lässt sich nicht starten.	Der Netzstecker ist nicht richtig eingesteckt.	Ziehen Sie den Netzstecker und stecken Sie ihn nach ca. 10 Sekunden wieder ein.
	Die Sicherung ist durchgebrannt.	Wenden Sie sich an den Service.
	Die Thermalsicherung hat ausgelöst.	Warten Sie, bis sich die Mikrowelle abgekühlt hat.
	Die Schutzkontaktsteckdose ist defekt.	Überprüfen Sie die Schutzkontaktsteckdose, indem Sie ein anderes Gerät anschließen.

13. Entsorgung



VERPACKUNG

Ihr Gerät befindet sich zum Schutz vor Transportschäden in einer Verpackung. Verpackungen sind aus Materialien hergestellt, die umweltschonend entsorgt und einem fachgerechten Recycling zugeführt werden können.



Beachten Sie folgende **Kennzeichnung von Verpackungsmaterialien** bei der Mülltrennung mit den Abkürzungen (a) und Nummern (b):

1–7: Kunststoffe/20–22: **Papier und Pappe**/80–98: **Verbundstoffe**



(Nur für Frankreich)

Das „Triman“-Symbol informiert den Verbraucher darüber, dass das Produkt recycelbar ist, einem erweiterten System der Herstellerverantwortung und in Frankreich einer Sortieranweisung unterliegt.



GERÄT (nur für Deutschland)

Alle mit dem nebenstehenden Symbol gekennzeichneten Elektro- bzw. Elektronikgeräte dürfen nicht im normalen Hausmüll entsorgt werden, sondern sind vom Endnutzer am Ende ihrer Lebenserwartung einer vom unsortierten Siedlungsabfall getrennten Erfassung zuzuführen.

Die Endnutzer haben Altbatterien und Altakkumulatoren, die nicht vom Altgerät umschlossen sind, sowie Lampen, die zerstörungsfrei aus dem Altgerät entnommen werden können, vor der Abgabe an einer Erfassungstelle vom Altgerät zerstörungsfrei zu trennen und einer separaten Sammlung zuzuführen.

Vertreiber mit einer Verkaufsfläche für Elektro- und Elektronikgeräte von mindestens 400 Quadratmetern sowie Vertreiber von Lebensmitteln mit einer Gesamtverkaufsfläche von mindestens 800 Quadratmetern, die mehrmals im Kalenderjahr oder dauerhaft Elektro- und Elektronikgeräte anbieten und auf dem Markt bereitstellen, sind verpflichtet, bei der Abgabe eines neuen Elektro- oder Elektronikgerätes an einen Endnutzer ein Altgerät des Endnutzers der gleichen Geräteart, das im Wesentlichen die gleichen Funktionen wie das neue Gerät erfüllt, am Ort der Abgabe oder in unmittelbarer Nähe hierzu unentgeltlich zurückzunehmen und auf Verlangen des Endnutzers unabhängig vom Kauf eines neuen Elektro- oder Elektronikgerätes bis zu drei Altgeräte pro Geräteart, die in keiner äußeren Abmessung größer als 25 Zentimeter sind, im Einzelhandelsgeschäft oder in unmittelbarer Nähe hierzu unentgeltlich zurückzunehmen.

Bei einem Vertrieb unter Verwendung von Fernkommunikationsmitteln gelten alle Lager- und Versandflächen für Elektro- und Elektronikgeräte des Vertreibers als Verkaufsfläche sowie alle Lager- und Verkaufsflächen des Vertreibers als Gesamtverkaufsfläche. Zudem ist bei einem Vertrieb unter Verwendung von Fernkommunikationsmitteln bei Abgabe des

neuen Elektro- bzw. Elektronikgerätes durch Auslieferung bei einem privaten Haushalt die unentgeltliche Abholung des Altgerätes bei diesem Ort der Abgabe auf Geräte der Kategorien 1, 2 und 4 der Anlage 1 zu § 2 Abs. 1 ElektroG beschränkt (Wärmeüberträger, Bildschirme, Monitore und Geräte, die Bildschirme mit einer Oberfläche von mehr als 100 Quadratcentimetern enthalten, Großgeräte).

Zur Abgabe von Altgeräten stehen in Ihrer Nähe kostenfreie Erfassungstellen sowie ggf. weitere Annahmestellen für die Wiederverwendung der Altgeräte zur Verfügung. Die Adressen können Sie von Ihrer Kommunalverwaltung erhalten.

Verfügt das Altgerät über Datenspeicher, sollten vor der Rückgabe alle Daten extern gesichert und von dem Altgerät dauerhaft und unwiderruflich gelöscht werden. Endnutzer sind ausschließlich selbst dafür verantwortlich, dass alle personenbezogenen Daten auf den zu entsorgenden Altgeräten gelöscht sind.



GERÄT (für alle anderen deutschsprachigen Länder)

Alle mit dem nebenstehenden Symbol gekennzeichneten Altgeräte dürfen nicht im normalen Hausmüll entsorgt werden.

Entsprechend Richtlinie 2012/19/EU ist das Gerät am Ende seiner Lebensdauer einer geordneten Entsorgung zuzuführen.

Dabei werden im Gerät enthaltene Wertstoffe der Wiederverwertung zugeführt und die Belastung der Umwelt und negative Auswirkungen auf die menschliche Gesundheit vermieden.


Geben Sie das Altgerät an einer Sammelstelle für Elektroschrott oder einem Wertstoffhof ab.

Wenden Sie sich für nähere Auskünfte an Ihr örtliches Entsorgungsunternehmen oder Ihre kommunale Verwaltung.

14. Technische Daten

Anschrift des Lieferanten:	MEDION AG Am Zehnthof 77 45307 Essen DEUTSCHLAND
Modellkennung:	MD 15644
Nennspannung:	230–240 V~ 50 Hz
Nennleistung:	1200 W
Nennausgangsleistung:	700 W
Mikrowellen Frequenz:	2450 MHz
Gehäuse-Abmessungen (B x H x T):	ca. 452 x 262 x 360 mm
Nettogewicht:	ca. 10,6 kg
Durchmesser Glas-Drehteller:	ca. 24,5 cm

15. Konformitätsinformation

 Hiermit erklärt MEDION AG, dass sich dieses Gerät in Übereinstimmung mit den grundlegenden Anforderungen und den übrigen einschlägigen Bestimmungen befindet:

- EMV-Richtlinie 2014/30/EU,
- Niederspannungsrichtlinie 2014/35/EU,
- Öko-Design Richtlinie 2009/125/EG,
- RoHS-Richtlinie 2011/65/EU.

Dieses Produkt erfüllt die Anforderungen des europäischen Standards EN 55011. Das Produkt wird standardkonform als Gerät der Gruppe 2, Klasse B eingestuft. Gruppe 2 bedeutet, dass das Gerät zweckbestimmt hochfrequente Energie in Form elektromagnetischer Strahlen zur Wärmebehandlung von Lebensmitteln erzeugt. Gerät der Klasse B bedeutet, dass das Gerät für den Einsatz im häuslichen Bereich geeignet ist.

16. Ersatzteile

Wenn Sie Ersatzteile nachbestellen möchten, besuchen Sie unseren MEDIONServiceshop unter <https://www.medion.com/medionserviceshop>. Dort finden Sie alle passenden Informationen zu Ihrem Produkt.

17. Serviceinformationen

Sollte Ihr Gerät einmal nicht wie gewünscht und erwartet funktionieren, wenden Sie sich zunächst an unseren Kundenservice. Es stehen Ihnen verschiedene Wege zur Verfügung, um mit uns in Kontakt zu treten:

- In unserer Service-Community treffen Sie auf andere Benutzer sowie unsere Mitarbeiter und können dort Ihre Erfahrungen austauschen und Ihr Wissen weitergeben.
Sie finden unsere Service-Community unter community.medion.com.
- Gerne können Sie auch unser Kontaktformular unter www.medion.com/contact nutzen.
- Selbstverständlich steht Ihnen unser Serviceteam auch über unsere Hotline oder postalisch zur Verfügung.

Deutschland	
Öffnungszeiten	Multimedia-Produkte (PC, Notebook, etc.)
Mo. - Fr.: 07:00 - 20:00 Sa.: 10:00 - 18:00	☎ 0201 22099-111
	Haushalt & Heimelektronik
	☎ 0201 22099-222
	Mobiltelefon; Tablet & Smartphone
☎ 0201 22099-333	
Serviceadresse	
MEDION AG 45092 Essen Deutschland	
Österreich	
Öffnungszeiten	Rufnummer
Mo. - Fr.: 08:00 - 20:00 Sa.: 10:00 - 18:00	☎ 01 9287661
Serviceadresse	
MEDION Service Center Franz-Fritsch-Str. 11 4600 Wels Österreich	

Schweiz	
Öffnungszeiten	Rufnummer
Mo. - Fr.: 09:00 - 19:00	☎ 0848 - 33 33 32
Serviceadresse	
MEDION/LENOVO Service Center Ilfangstrasse 6 8952 Schlieren Schweiz	
Belgien & Luxemburg	
Öffnungszeiten	Rufnummer (Belgien)
Mo. - Fr.: 09:00 - 19:00	☎ 02 - 200 61 98
	Rufnummer (Luxemburg)
	☎ 34-20 808 664
Serviceadresse	
MEDION B.V. John F.Kennedylaan 16a 5981 XC Panningen Die Niederlande	



Diese und viele weitere Bedienungsanleitungen stehen Ihnen über das Serviceportal www.medionservice.com zum Download zur Verfügung.

Aus Gründen der Nachhaltigkeit verzichten wir auf gedruckte Garantiebedingungen, Sie finden unsere Garantiebedingungen ebenfalls in unserem Serviceportal.

Sie können auch den nebenstehenden QR-Code scannen und die Bedienungsanleitung über das Serviceportal auf Ihr mobiles Endgerät laden.

18. Impressum

Copyright © 2024

Stand: 02. Februar 2024

Alle Rechte vorbehalten.

Diese Bedienungsanleitung ist urheberrechtlich geschützt.

Vervielfältigung in mechanischer, elektronischer und jeder anderen Form ohne die schriftliche Genehmigung des Herstellers ist verboten.

Das Copyright liegt bei der Firma:

MEDION AG

Am Zehnthof 77

45307 Essen

Deutschland

Bitte beachten Sie, dass die oben stehende Anschrift keine Retourenanschrift ist.

Kontaktieren Sie zuerst immer unseren Kundenservice.

Sommaire

1.	Concernant la présente notice d'utilisation	32
1.1.	Explication des symboles	32
2.	Utilisation conforme.....	33
3.	Consignes de sécurité.....	34
3.1.	Surfaces brûlantes	37
3.2.	Consignes de sécurité spéciales concernant l'utilisation des fours à micro-ondes.....	39
3.3.	Consignes de sécurité lors du réchauffement de liquides	41
3.4.	Nettoyage et entretien de l'appareil	41
4.	Description des éléments	42
5.	Contenu de la livraison.....	43
6.	Cuire et mijoter au four à micro-ondes	44
6.1.	Taille et forme des récipients adaptés aux micro-ondes	44
6.2.	Matériaux adaptés aux micro-ondes	44
7.	Avant la première utilisation	46
7.1.	Installation de l'appareil	46
7.2.	Premier nettoyage de l'appareil.....	47
7.3.	Mise en place des accessoires	47
8.	Utilisation.....	48
8.1.	Décongélation.....	49
8.2.	Fin de la cuisson.....	50
8.3.	Interruption d'un programme	50
9.	Conseils pour économiser l'énergie	51
10.	Nettoyage et entretien.....	51
11.	Non-utilisation prolongée et transport	52
12.	Dépannage.....	53
13.	Recyclage	53
14.	Caractéristiques techniques	54
15.	Information relative à la conformité	54
16.	Pièces détachées.....	54
17.	Informations relatives au service après-vente	55
18.	Mentions légales.....	56

1. Concernant la présente notice d'utilisation



Nous vous remercions d'avoir choisi notre produit. Nous vous souhaitons une bonne utilisation.

Lisez attentivement les consignes de sécurité avant de mettre l'appareil en service. Tenez compte des avertissements figurant sur l'appareil et dans la notice d'utilisation.

Conservez toujours la notice d'utilisation à portée de main. Si vous vendez ou donnez l'appareil, remettez impérativement cette notice d'utilisation, car elle fait partie intégrante du produit.

1.1. Explication des symboles

Si un passage de texte est marqué par l'un des symboles d'avertissement suivants, le danger décrit dans le texte doit être évité afin de prévenir les conséquences potentielles évoquées.



DANGER !

Danger de mort imminente !



Tenez compte des remarques contenues dans la notice d'utilisation !



AVERTISSEMENT !

Éventuel danger de mort et/ou de blessures graves irréversibles !



Marquage CE

Les produits portant ce symbole sont conformes aux exigences des directives européennes.



ATTENTION !

Les surfaces brûlantes présentent un risque !



Symbole de courant alternatif



ATTENTION !

Risque de blessures légères et/ou moyennement graves !



Symbole de mise à la terre (pour classe de protection I)

Les appareils électriques de la classe de protection I sont des appareils électriques possédant au moins une isolation de base continue et soit une fiche avec mise à la terre, soit un cordon d'alimentation fixe avec mise à la terre.



AVIS !

Respectez les consignes afin d'éviter tout dommage matériel !



Ce symbole vous donne des informations complémentaires utiles pour l'assemblage ou le fonctionnement de l'appareil.

2. Utilisation conforme

Le four à micro-ondes doit servir uniquement à réchauffer des aliments adaptés dans des récipients et de la vaisselle appropriés. L'appareil ne doit pas être utilisé à l'extérieur !

Cet appareil est destiné à un usage domestique ou à des applications ménagères similaires, p. ex.

- dans les cuisines pour le personnel de magasins, bureaux et d'autres secteurs commerciaux ;
- dans les exploitations agricoles ;
- par des clients dans les hôtels, motels et autres établissements d'hébergement ;
- dans les chambres d'hôtes.

En cas d'utilisation à des fins commerciales ou à des fins autres que celles susmentionnées, le fabricant décline toute responsabilité quant aux dommages éventuels.

- Veuillez noter qu'en cas d'utilisation non conforme à l'emploi prévu, la garantie sera annulée.
- Respectez toutes les informations figurant dans cette notice d'utilisation, en particulier les consignes de sécurité. Toute autre utilisation est considérée comme non conforme et peut entraîner des dommages corporels ou matériels.

3. Consignes de sécurité

CONSIGNES DE SÉCURITÉ IMPORTANTES – À LIRE ATTENTIVEMENT ET À CONSERVER POUR UNE UTILISATION ULTÉRIEURE !



AVERTISSEMENT !

Risque de blessure !

Il existe un risque de blessure pour les enfants et les personnes présentant des capacités physiques, sensorielles ou mentales restreintes (p. ex. personnes partiellement handicapées, personnes âgées avec diminution de leurs capacités physiques et mentales) ou manquant d'expérience et/ou de connaissances (p. ex. enfants plus âgés).

- Conservez l'appareil et les accessoires dans un endroit situé hors de portée des enfants.
- Cet appareil peut être utilisé par des enfants âgés de plus de 8 ans et par des personnes présentant des capacités physiques, sensorielles ou mentales restreintes ou manquant d'expérience et/ou de connaissances s'ils sont surveillés ou s'ils ont reçu des instructions pour pouvoir utiliser l'appareil en toute sécurité et ont compris les dangers en résultant.
- Les enfants ne doivent pas jouer avec l'appareil.
- Le nettoyage et l'entretien incombant à l'utilisateur ne doivent pas être réalisés par des enfants sans surveillance.
- Conservez l'appareil et le cordon d'alimentation hors de portée des enfants de moins de 8 ans.



DANGER !

Risque de blessure !

Tout dommage du four à micro-ondes présente un risque de blessure par électrocution ou rayonnement micro-ondes.

- Avant la première mise en service et après chaque utilisation, vérifiez que le four à micro-ondes et le cordon d'alimentation ne sont pas endommagés.

-
- Si le four à micro-ondes ou le cordon d'alimentation présente des dommages visibles, n'utilisez pas l'appareil.
 - Assurez-vous que le cordon d'alimentation n'est pas endommagé et qu'il ne passe pas sous le four à micro-ondes, sur des surfaces chaudes ou des arêtes vives.
 - Déroulez complètement le cordon d'alimentation.
 - Veillez à ne pas plier ou écraser le cordon d'alimentation.
 - Si vous constatez un dommage causé pendant le transport, contactez immédiatement le SAV.
 - Branchez le four à micro-ondes uniquement sur une prise de courant réglementaire et protégée électriquement. La tension secteur doit correspondre à celle indiquée dans les caractéristiques techniques de l'appareil.
 - La prise de courant doit rester accessible s'il devait être nécessaire de débrancher rapidement le four à micro-ondes.
 - L'endommagement de l'appareil peut provoquer la fuite de rayonnements micro-ondes. Tout endommagement du cordon d'alimentation peut provoquer un choc électrique.
 - En cas d'endommagement du boîtier, des caches, de la porte du four à micro-ondes, des joints de porte et/ou du verrouillage de la porte, ne mettez en aucun cas l'appareil en marche. Débranchez alors immédiatement le cordon d'alimentation de la prise de courant de type F. Ne mettez plus l'appareil en marche tant qu'il n'a pas été réparé par un technicien spécialement formé à cet effet.
 - Excepté pour les techniciens spécialement formés à cet effet, il est dangereux pour quiconque d'effectuer des travaux d'entretien ou de réparation nécessitant le retrait d'un cache assurant la protection contre l'exposition aux rayons générés par l'énergie micro-ondes.
 - Ne modifiez en aucun cas le four à micro-ondes vous-même et n'essayez pas d'ouvrir et/ou de réparer vous-même une quelconque partie de l'appareil. Afin d'éviter tout danger, faites réparer le four à micro-ondes et le cordon d'alimentation uniquement par un atelier spécialisé qualifié ou contactez le SAV.
-

-
- Ne retirez pas les caches dans la cavité du four à micro-ondes ni le film interne de la vitre : risque de fuite de rayons micro-ondes.
 - N'utilisez que des pièces de rechange et des accessoires fournis ou autorisés par nos soins.

Ne plongez en aucun cas le four à micro-ondes dans l'eau ou dans d'autres liquides, ne le passez pas sous l'eau courante et ne l'utilisez pas dans des pièces humides, afin d'éviter tout risque d'électrocution.

- Débranchez la fiche d'alimentation du four à micro-ondes de la prise de courant,
 - avant de nettoyer l'appareil,
 - en cas d'infiltration de liquide dans l'appareil,
 - en l'absence de surveillance,
 - si vous n'utilisez plus l'appareil.
- Protégez le four à micro-ondes contre les gouttes et les projections d'eau. Évitez tout contact de l'appareil avec l'eau ou d'autres liquides. Tenez l'appareil, le cordon d'alimentation et la fiche d'alimentation à l'écart des lavabos, éviers ou autres. En cas d'infiltration de liquide dans l'appareil, débranchez immédiatement la fiche d'alimentation de la prise de courant de type F. Faites contrôler l'appareil par un atelier spécialisé.
- Ne touchez jamais l'appareil ou le cordon d'alimentation avec les mains mouillées.



DANGER !

Risque d'explosion !

Risque d'explosion de l'appareil en cas d'utilisation dans un environnement explosif !

- N'utilisez pas l'appareil dans des zones à risque d'explosion. En font p. ex. partie les dépôts de carburant, les zones de stockage de carburant ou les zones dans lesquelles des solvants sont traités. Cet appareil ne doit pas non plus être utilisé dans des zones où l'air est chargé de particules (p. ex. poussière de farine ou de bois).



AVIS !

Risque d'endommagement de l'appareil !

Toute installation incorrecte de l'appareil présente un risque d'endommagement.

- Installez le four à micro-ondes sur une surface plane et stable pouvant supporter le poids de l'appareil vide et la quantité maximale d'aliments préparés.
- Utilisez l'appareil exclusivement en intérieur.
- N'exposez pas l'appareil à des conditions extrêmes. À éviter :
 - Humidité de l'air élevée ou exposition à l'eau,
 - températures extrêmement hautes ou basses,
 - ensoleillement direct,
 - flamme nue.
- N'installez pas le four à micro-ondes à proximité de sources de chaleur.

Les additifs chimiques présents dans les revêtements de certains meubles peuvent attaquer le matériau des pieds de l'appareil et provoquer des résidus sur la surface du meuble.

- Si nécessaire, posez l'appareil sur un support résistant à la chaleur.

3.1. Surfaces brûlantes



DANGER !

Risque d'explosion !

Les mélanges d'eau et d'huile peuvent s'enflammer, voire exploser.

- Ne faites pas chauffer de mélange d'eau et d'huile ou de graisse dans le four à micro-ondes.
- Ne décongelez pas de graisse ou d'huile congelée dans le four à micro-ondes.



AVERTISSEMENT !

Risque d'incendie !

Toute manipulation incorrecte de l'appareil présente un risque d'incendie.

- Ne posez aucun objet sur le four à micro-ondes. Pour garantir une aération suffisante, prévoyez une distance de 30 cm au-dessus de l'appareil et de 7,5 cm de chaque côté. Ne recouvrez ni n'obstruez jamais les ouvertures du four à micro-ondes.
- Le four à micro-ondes est un appareil à pose libre. Ne l'utilisez pas dans un meuble encastré ou dans une armoire.
- Ne laissez jamais le four à micro-ondes sans surveillance lorsqu'il fonctionne.
- Ce four à micro-ondes n'est pas destiné à fonctionner avec une minuterie externe ou un système de commande à distance séparé.
- Surveillez toujours le four à micro-ondes pendant le réchauffement ou la cuisson d'aliments dans des matériaux inflammables tels que des récipients en plastique ou papier.
- Utilisez le four à micro-ondes uniquement pour chauffer des aliments adaptés dans des récipients et de la vaisselle appropriés.
- Ne chauffez ni n'essayez de faire sécher des objets inflammables (pas d'aliments inadaptés au micro-ondes ni de vêtements, coussins chauffants, pantoufles, éponges, chiffons humides et objets similaires) dans le micro-ondes.
- Ne préparez pas d'aliments contenant de l'alcool dans le four à micro-ondes. Ne faites pas frire d'aliments, ni chauffer de l'huile dans le four à micro-ondes !
- En cas de dégagement de fumée, laissez impérativement la porte du four à micro-ondes fermée, afin d'éviter la formation de flammes ou d'étouffer les flammes déjà existantes. Éteignez immédiatement l'appareil en débranchant la fiche d'alimentation de la prise.

- Utilisez exclusivement les emballages de popcorn disponibles dans le commerce et certifiés pour la production de popcorn au four à micro-ondes.
- Ne dépassez jamais les temps de cuisson indiqués par le fabricant.
- Ne stockez pas d'aliments ou d'autres objets dans la cavité du four à micro-ondes.

3.2. Consignes de sécurité spéciales concernant l'utilisation des fours à micro-ondes



AVERTISSEMENT !

Risque de blessure !

L'éclatement de récipients présente un risque de blessure.

- Ne faites pas chauffer d'aliments ni de liquides dans des récipients hermétiquement fermés ! Ceux-ci peuvent exploser dans l'appareil ou causer des blessures lors de l'ouverture. Pour les récipients refermables, comme les biberons, retirez toujours le bouchon.



ATTENTION !

Risque de blessure !

Il existe un risque de blessure par brûlure.

- Les aliments préparés au four à micro-ondes peuvent ne pas être chauds de manière uniforme. Vérifiez la température des aliments chauffés avant de les consommer. Soyez particulièrement prudent avec les aliments pour bébés et les biberons : remuez ou secouez toujours l'aliment avant de vérifier sa température pour éviter les brûlures.
- Ne faites pas chauffer d'œufs avec coquille ou des œufs durs entiers dans le four à micro-ondes, ils risqueraient d'exploser pendant la cuisson ou même après leur retrait du four à micro-ondes. Faites chauffer des œufs au four à micro-ondes uniquement dans de la vaisselle spécialement adaptée aux micro-ondes.

-
- Incisez la peau des aliments tels que les tomates, saucisses, aubergines ou autres aliments similaires avant de les cuire, pour éviter qu'ils n'éclatent.
 - De la vapeur chaude s'échappe lors de l'ouverture des récipients de cuisson (p. ex. sachets de popcorn, boîtes). Lors de l'ouverture de ces récipients, tenez-les à distance de votre corps.
 - De la vapeur chaude s'échappe lors de l'ouverture de la porte du four à micro-ondes. Tenez-vous à distance.
 - Pendant la cuisson, les surfaces du four à micro-ondes, des accessoires ainsi que la vaisselle chauffent fortement. Utilisez des maniques. Laissez refroidir les pièces avant de les nettoyer.



AVIS !

Risque d'endommagement de l'appareil !

Toute manipulation incorrecte de l'appareil présente un risque d'endommagement de l'appareil.

- N'utilisez jamais l'appareil sans le plateau tournant et ne le faites jamais fonctionner à vide.
- Utilisez uniquement les accessoires fournis ou décrits comme étant appropriés dans cette notice d'utilisation.
- N'utilisez jamais de vaisselle ornée de motifs métalliques ni de vaisselle métallique dans le four à micro-ondes, car des étincelles pourraient se former et endommager l'appareil et/ou la vaisselle.
- Utilisez de la vaisselle adaptée au four à micro-ondes. À l'achat, vérifiez qu'elle comporte bien la mention « compatible micro-ondes » ou « pour micro-ondes ».
- Ne déplacez pas l'appareil pendant son fonctionnement.

3.3. Consignes de sécurité lors du réchauffement de liquides



ATTENTION !

Risque de blessure !

Il existe un risque de blessure par brûlure.

- Lorsque des liquides sont réchauffés au four à micro-ondes, il peut se produire ce qu'on appelle un retard d'ébullition, c.-à-d. que le liquide a déjà atteint la température d'ébullition sans que les bulles de vapeur typiques n'apparaissent. En cas de secousses, p. ex. lorsque vous sortez le récipient du four à micro-ondes, le liquide peut alors se mettre à bouillir brusquement. Le liquide risque de gicler brusquement, il faut donc être prudent lors de la manipulation du récipient.
- N'utilisez pas de récipients hauts et étroits.
- Pour chauffer un liquide dans l'appareil, placez un bâtonnet en verre ou en céramique dans le récipient pour éviter une ébullition tardive du liquide. Après avoir réchauffé le liquide, patientez quelques instants, touchez le récipient avec précaution et remuez le liquide avant de sortir le récipient de la cavité du four.

3.4. Nettoyage et entretien de l'appareil

- Respectez les consignes de nettoyage de la cavité du four à micro-ondes ainsi que des pièces avoisinantes, voir « 10. Nettoyage et entretien » en page 51.

4. Description des éléments

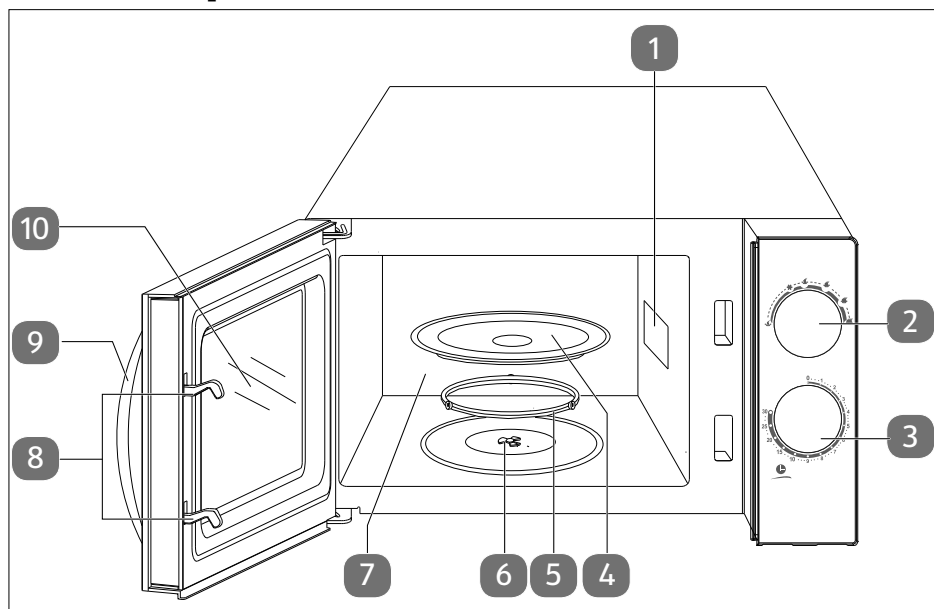


Fig.1 – Vue de face

1. Cache du magnétron : NE PAS ENLEVER !
2. Réglage du niveau de cuisson
3. Réglage du temps de cuisson
4. Plateau tournant en verre
5. Anneau à roulettes
6. Arbre d'entraînement
7. Four à micro-ondes
8. Verrouillage de la porte
9. Poignée de porte
10. Fenêtre

5. Contenu de la livraison



DANGER !

Risque de suffocation !

Il existe un risque de suffocation en cas d'inhalation ou d'ingestion de films ou de petites pièces.

- Conservez le film d'emballage hors de portée des enfants.
- Ne laissez pas les enfants jouer avec les emballages.



AVIS !

Risque d'endommagement de l'appareil !

Toute manipulation incorrecte de l'appareil présente un risque d'endommagement de l'appareil.

- Le cache (1) dans la cavité du micro-ondes ne fait pas partie de l'emballage et ne doit pas être retiré !
- ▶ Sortez le produit de l'emballage et retirez tous les emballages.
 - ▶ Vérifiez si la livraison est complète et informez-nous dans un délai de 14 jours à compter de la date d'achat si celle-ci s'avère incomplète.

Le produit que vous avez acheté comprend :

- Four à micro-ondes
- Plateau tournant en verre
- Entraîneur de plateau
- Guide de démarrage rapide

6. Cuire et mijoter au four à micro-ondes

- ▶ Pour disposer correctement les aliments à cuire, placez les morceaux les plus épais sur le bord extérieur du récipient de cuisson.
- ▶ Respectez le temps de cuisson exact.
- ▶ Choisissez le temps de cuisson le plus court indiqué et prolongez-le si nécessaire.
- ▶ Pendant la cuisson ou le mijotage, couvrez les aliments avec un couvercle adapté au four à micro-ondes pour éviter les éclaboussures et cuire plus uniformément les aliments.
- ▶ Pendant la préparation au four à micro-ondes, les aliments tels que les morceaux de poulet et les hamburgers doivent être retournés une fois pour accélérer la cuisson. Les plus grosses pièces telles que les rôtis ou poulets rôtis doivent être retournées au minimum une fois.
- ▶ Il est aussi important de modifier la disposition des aliments, p. ex. avec des boulettes de viande : à mi-cuisson, déplacez les aliments du haut vers le bas et ceux du milieu vers les bords.
- ▶ Une fois les aliments chauds, mélangez-les si possible afin d'assurer une répartition homogène de la température ou laissez cuire un peu plus longtemps.

6.1. Taille et forme des récipients adaptés aux micro-ondes

Les récipients plats et larges conviennent mieux que les récipients étroits et hauts. Les aliments « peu épais » peuvent cuire uniformément.

Les récipients ronds et ovales sont préférables aux récipients carrés. Risque de surchauffe locale dans les angles.

6.2. Matériaux adaptés aux micro-ondes

Utilisez les ustensiles suivants dans le four à micro-ondes :

- Vaisselle à brunir
- Vaisselle de table
- Récipients en verre sans couvercle
- Articles en verre adaptés au four
- Sachets de cuisson adaptés au four
- Assiettes et gobelets en papier (réchauffage court uniquement)
- Serviettes en papier (uniquement pour recouvrir les aliments et absorber la graisse)
- Récipients en plastique adaptés au four à micro-ondes
- Emballages en plastique adaptés au four à micro-ondes
- Thermomètre adapté au four à micro-ondes
- Papier sulfurisé (uniquement pour recouvrir les aliments)

Respectez toujours les instructions du fabricant.




AVIS !

Dompage matériel possible !

L'utilisation de matériaux inappropriés peut endommager l'appareil ou le matériau lui-même.

- N'utilisez jamais de vaisselle avec des décors métalliques ou de la vaisselle en métal.
- N'utilisez pas de verre en cristal ou en cristal au plomb. Celui-ci peut se briser et le verre de couleur se décolorer.
- N'utilisez pas de matériaux non résistants à la chaleur. Ils pourraient se déformer ou même brûler.



Pour vérifier si de la vaisselle peut être utilisée au four à micro-ondes, versez-y un peu d'eau et mettez-la dans le four à micro-ondes. Réglez le sélecteur de programme sur le niveau de puissance  (Élevé, 700 W) et tournez le bouton de réglage du temps de cuisson sur une minute. L'appareil fonctionne alors en mode micro-ondes pendant 1 minute. Si le récipient est plus chaud que son contenu, cela signifie qu'il n'est pas adapté au four à micro-ondes. Une vaisselle adaptée au four à micro-ondes ne chauffe que par la chaleur de l'aliment.

7. Avant la première utilisation

- ▶ Assurez-vous d'avoir bien retiré tous les matériaux d'emballage se trouvant dans l'appareil et sur la face intérieure de la porte du four à micro-ondes.



AVIS !

Risque d'endommagement de l'appareil !

Toute manipulation incorrecte de l'appareil présente un risque d'endommagement de l'appareil.

- Le cache Mica (1) dans le four à micro-ondes ne fait pas partie de l'emballage et ne doit pas être retiré !

7.1. Installation de l'appareil

- ▶ Ne posez pas le four à micro-ondes :
 - à proximité de sources de chaleur,
 - à proximité d'appareils radio ou de télévision,
 - à proximité de matériaux combustibles,
 - à un endroit avec une forte humidité de l'air ou exposé à l'eau.
- ▶ Les distances illustrées dans la **fig. 2** doivent être respectées pour une ventilation suffisante. L'espaceur au dos de l'appareil doit toucher le mur. Il garantit la bonne distance lors de l'installation du four à micro-ondes.

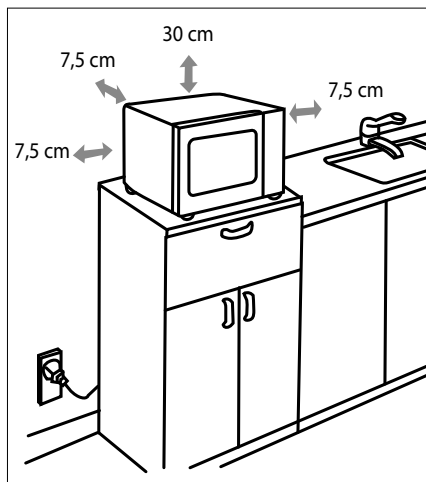


Fig. 2 - Distances

- ▶ Les pieds ne doivent pas être enlevés.
- ▶ Branchez le four à micro-ondes sur une prise de courant de type F facilement accessible à tout moment.

7.2. Premier nettoyage de l'appareil

- ▶ Tirez sur la poignée de porte pour ouvrir la porte du four à micro-ondes.
- ▶ Pour éliminer les restes de poussière des emballages et les résidus de fabrication éventuels, avant d'utiliser l'appareil pour la première fois, essuyez la cavité du micro-ondes et la face intérieure de la vitre (10) avec un chiffon doux légèrement humide. Veillez à ce qu'aucun liquide ne pénètre dans le four à micro-ondes et séchez ensuite soigneusement les surfaces.
- ▶ Nettoyez le plateau tournant en verre (4) et l'entraîneur de plateau (6) dans de l'eau chaude additionnée d'un peu de produit vaisselle et séchez-les soigneusement.

7.3. Mise en place des accessoires

- ▶ N'utilisez pas le micro-ondes sans que le plateau tournant (4) soit mis en place correctement.
- ▶ Vérifiez que l'arbre d'entraînement (6) est correctement placé dans l'évidement situé au fond du four à micro-ondes et qu'il repose avec ses branches à plat dans la cavité. Tournez le cas échéant l'arbre jusqu'à atteindre la position correcte.
- ▶ Placez l'anneau à roulettes (5) dans le renforcement prévu dans la cavité du four, puis posez le plateau tournant au centre sur l'arbre d'entraînement (6) (voir figure ci-dessus) de façon à ce que les barrettes du plateau tournant se placent entre les branches de l'arbre d'entraînement.

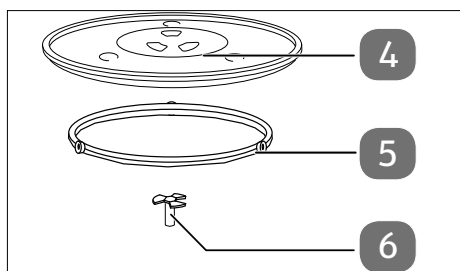


Fig. 3 - Accessoires

8. Utilisation



DANGER !

Risque de blessure !

Il y a un risque de blessure par électrocution ou par rayonnement micro-ondes. L'endommagement de l'appareil peut provoquer la fuite de rayonnements micro-ondes. Tout endommagement du cordon d'alimentation peut provoquer un choc électrique.

- Si le boîtier, les caches, la porte du micro-ondes ou le verrouillage de la porte sont endommagés, ne mettez en aucun cas l'appareil en marche. Dans ce cas, débranchez immédiatement le cordon d'alimentation de la prise de courant de sécurité en la tenant par la fiche.
- Ne faites pas fonctionner le four à micro-ondes si des objets sont coincés dans la porte ou si la porte ne ferme pas correctement.
- Si vous constatez un dommage, ne mettez pas le four à micro-ondes en marche, mais adressez-vous au SAV.



AVIS !

Risque d'endommagement de l'appareil !







Toute manipulation incorrecte de l'appareil présente un risque d'endommagement de l'appareil.

- Le four à micro-ondes est destiné à un usage domestique et ne doit pas être utilisé à l'extérieur.
- N'utilisez jamais l'appareil sans le plateau tournant et ne le faites jamais fonctionner à vide.



Lors du premier chauffage, il est possible qu'une légère odeur se dégage. Les vapeurs sont inoffensives et se dissipent rapidement. Veuillez simplement à bien aérer la pièce, par exemple en ouvrant la fenêtre.

- ▶ Préparez les aliments :
Viande de volaille et de porc, viande hachée et poisson peuvent être préparés au four à micro-ondes. Viande de bœuf et de gibier par contre deviennent rapidement dures au four à micro-ondes et sont de ce fait déconseillées.
Pour la préparation de légumes, de viande et de poisson, coupez-les si possible en morceaux de taille identique et couvrez-les pendant la cuisson.
- ▶ Réglez le bouton de réglage du niveau de cuisson (2) sur le niveau souhaité, voir le tableau des niveaux de puissance.
- ▶ Fermez la porte du four à micro-ondes.
- ▶ Tournez le régulateur du temps de cuisson (3) pour régler le temps de cuisson et démarrer le cycle de cuisson.

Niveaux de puissance		
Symbole	Puissance	Puissance en watts
	Faible	140 W
	Décongélation	300 W
	Moyen – Bas	360 W
	Moyen	500 W
	Moyenne – Élevée	600 W
	Élevée	700 W

Le temps est indiqué en minutes sur la graduation du bouton de réglage du temps de cuisson (3).

8.1. Décongélation

Pour avoir une indication du temps à régler pour la décongélation des aliments, reportez-vous au tableau ci-après précisant les temps requis pour les différents poids :

Poids	Réglage de l'heure
200 g	env. 3 minutes
400 g	env. 6 minutes
600 g	env. 9 minutes
800 g	env. 12 minutes
1 kg	env. 15 minutes

Le temps de cuisson maximal est de 30 minutes.



Ouvrez la porte du four à micro-ondes à peu près à la moitié du temps de décongélation réglé et retournez les aliments afin de garantir une décongélation homogène.

Si les aliments ne sont pas encore décongelés, prolongez si nécessaire le temps de décongélation.

8.1.1. Exemple d'application : décongeler 500 g de viande hachée

- ▶ Posez la viande hachée dans un récipient adapté aux micro-ondes au centre du plateau tournant en verre (4).
- ▶ Fermez la porte du four à micro-ondes, afin qu'elle s'enclenche de manière audible.
- ▶ Réglez le bouton de réglage du niveau de cuisson (2) sur le niveau ❄️.
- ▶ Tournez le bouton de réglage du temps de cuisson (3) pour régler le temps de cuisson de 7 minutes et lancer la cuisson.
- ▶ Ouvrez la porte du four à micro-ondes à peu près à la moitié du temps de décongélation réglé et retournez la viande hachée.
- ▶ La cuisson reprend dès que vous refermez la porte du micro-ondes.

Lorsque la cuisson est terminée, un signal sonore retentit.

- ▶ Une fois la cuisson terminée, laissez reposer la viande hachée pendant 5 minutes avant de la sortir du micro-ondes (7).

8.2. Fin de la cuisson



ATTENTION !

Risque de blessure !

Les aliments et/ou les récipients pouvant être très chauds, il existe un risque de brûlure.

- Utilisez impérativement des maniques ou des gants résistants à la chaleur, lorsque vous sortez les aliments de la cavité du four.

Une fois le temps de cuisson écoulé, c'est-à-dire lorsque le bouton de réglage du temps de cuisson (3) est remis à « 0 » ou que vous l'avez réglé sur « 0 », une tonalité sonore retentit.

- ▶ Ouvrez la porte du four à micro-ondes et retirez les aliments.

8.3. Interruption d'un programme

Pour retourner ou remuer les aliments à la moitié du temps de cuisson, il est souvent nécessaire d'interrompre le programme.

- ▶ Ouvrez la porte du micro-ondes pour interrompre le programme.
- ▶ La cuisson reprend dès que vous refermez la porte du micro-ondes.

- ▶ Réglez le bouton de réglage du temps de cuisson (3) sur « 0 » pour interrompre définitivement le programme avant la fin.

9. Conseils pour économiser l'énergie

- ▶ Choisissez le temps de cuisson le plus court indiqué et prolongez-le si nécessaire.
- ▶ Faites cuire de petites portions à la fois. Pour de grandes quantités d'aliments, l'utilisation d'un four/d'une cuisinière est plus efficace en énergie.
- ▶ Répartissez les aliments régulièrement dans un plat allant au four à micro-ondes et mélangez-les à la moitié du temps de cuisson ou retournez-les.

10. Nettoyage et entretien



DANGER !

Risque d'électrocution !

Il existe un risque de choc électrique dû aux pièces sous tension.

- Avant de nettoyer le four à micro-ondes, éteignez-le et débranchez la fiche d'alimentation de la prise de courant.



AVIS !

Risque d'endommagement de l'appareil !

L'utilisation de produits d'entretien non adaptés sur le four à micro-ondes peut endommager les surfaces de l'appareil.

- N'utilisez pas de produits chimiques agressifs, de détergents abrasifs ou d'éponges dures pour nettoyer l'appareil.

Un manque de propreté peut entraîner la destruction des surfaces de l'appareil, ce qui a une influence sur la longévité de l'appareil et peut conduire à des situations dangereuses. Par conséquent, nettoyez régulièrement le four à micro-ondes et éliminez tous les résidus alimentaires.

- ▶ Avant de nettoyer le four à micro-ondes, éteignez-le et débranchez la fiche d'alimentation de la prise de courant de type F.
- ▶ Gardez l'intérieur de votre four à micro-ondes propre. Essuyez les éclaboussures ou les liquides renversés sur les parois intérieures du micro-ondes avec un chiffon humide. En cas de forte salissure, vous pouvez utiliser un produit d'entretien doux.

-
- ▶ N'utilisez pas d'aérosol ou de détergent agressif, car ils pourraient attaquer, rayer ou ternir la surface de la porte.
 - ▶ Nettoyez les surfaces extérieures avec un chiffon humide. Pour écarter tout endommagement des pièces fonctionnelles à l'intérieur du four à micro-ondes, il faut éviter que de l'eau ne pénètre dans les ouvertures de ventilation.
 - ▶ Nettoyez soigneusement la porte du four à micro-ondes, la vitre et le mécanisme de fermeture avec de l'eau chaude additionnée d'un savon doux. Veillez notamment à ne pas endommager ces pièces.
 - ▶ Si l'appareil est utilisé dans une pièce très humide, de l'eau de condensation peut apparaître sur les surfaces extérieures. Si de l'eau de condensation s'accumule dans le four à micro-ondes ou sur les surfaces externes, essuyez-la avec un chiffon doux.
 - ▶ Sortez occasionnellement le plateau tournant en verre (4) du four à micro-ondes pour le nettoyer. Lavez le plateau tournant en verre (4) dans de l'eau chaude additionnée d'un savon doux ou au lave-vaisselle. Essuyez ensuite soigneusement le plateau tournant en verre (4) avec un chiffon doux.
 - ▶ Essuyez l'arbre d'entraînement (6) et l'anneau à roulettes (5) avec un chiffon humide.
 - ▶ Essuyez la cavité du four à micro-ondes avec un chiffon humide et un détergent doux.
 - ▶ Les restes d'odeurs dans le four à micro-ondes peuvent être éliminés en plaçant une tasse d'eau avec le jus et le zeste d'un citron dans un récipient profond, résistant aux micro-ondes et en faisant chauffer au four à micro-ondes pendant 5 minutes. Essuyez soigneusement avec un chiffon doux et sec.
 - ▶ Si l'éclairage du four à micro-ondes doit être remplacé, adressez-vous à un atelier spécialisé ou au SAV.

11. Non-utilisation prolongée et transport

- ▶ Si vous n'utilisez pas le four à micro-ondes pendant une longue période, débranchez la fiche d'alimentation et rangez le four à micro-ondes dans un endroit sec, propre et sans poussière.
- ▶ Afin d'éviter tout dommage lors du transport, nous vous recommandons d'utiliser l'emballage d'origine.

12. Dépannage

Problème	Cause possible	Solution
Le four à micro-ondes ne démarre pas.	La fiche d'alimentation n'est pas branchée correctement.	Débranchez la fiche d'alimentation de la prise et attendez env. 10 secondes avant de la rebrancher.
	Le fusible a brûlé.	Adressez-vous au SAV.
	Le fusible thermique s'est déclenché.	Attendez que le four à micro-ondes ait refroidi.
	La prise de courant de type F est défectueuse.	Vérifiez la prise de courant de type F en y branchant un autre appareil.

13. Recyclage



EMBALLAGE

L'appareil se trouve dans un emballage qui le protège des dommages pendant le transport. Les emballages sont fabriqués à partir de matériaux qui peuvent être éliminés de manière écologique en étant soumis à un recyclage approprié.



Tenez compte du marquage **suivant des** emballages pour le tri des déchets avec les abréviations (a) et numéros (b) :

1-7 : plastiques/20-22 : **Papier et carton**/80-98 : **Matériaux composites**



(Uniquement en France)

Le symbole « Triman » informe le consommateur que le produit est recyclable, qu'il est soumis à un système de responsabilité élargi du fabricant et, en France, à des consignes de tri.



APPAREIL

Tous les appareils usagés marqués du symbole ci-contre ne doivent pas être éliminés avec les ordures ménagères normales.

Conformément à la Directive 2012/19/UE, l'appareil doit être recyclé de manière réglementaire lorsqu'il arrive en fin de cycle de vie.

Les matériaux recyclables contenus dans l'appareil sont ainsi recyclés, ce qui évite la pollution de l'environnement et les effets négatifs sur la santé des personnes.

Déposez l'appareil usagé auprès d'un centre de collecte des déchets électriques et électroniques ou d'un centre de recyclage.

Pour de plus amples renseignements, adressez-vous à l'entreprise de collecte des déchets locale ou à votre municipalité.

14. Caractéristiques techniques

Adresse du fournisseur :	MEDION AG Am Zehnthof 77 45307 Essen ALLEMAGNE
Identifiant du modèle :	MD 15644
Tension nominale :	230-240 V, ~ 50 Hz
Puissance nominale :	1200 W
Puissance de sortie nominale :	700 W
Fréquence des micro-ondes	2 450 MHz
Dimensions extérieures (L x H x P) :	env. 452 x 262 x 360 mm
Poids net :	env. 10,6 kg
Diamètre du plateau tournant en verre :	env. 24,5 cm

15. Information relative à la conformité



Par la présente, MEDION AG déclare que cet appareil est conforme aux exigences essentielles et autres réglementations pertinentes :

- Directive relative à la compatibilité électromagnétique 2014/30/UE,
- Directive basse tension 2014/35/UE,
- Directive sur l'écoconception 2009/125/CE,
- Directive RoHS 2011/65/UE.

Ce produit répond aux exigences de la norme européenne EN 55011. Le produit est classé comme appareil du groupe 2, classe B, conformément à la norme. Le groupe 2 signifie que l'appareil génère de l'énergie haute fréquence sous forme de rayonnement électromagnétique pour le traitement thermique des aliments dans un but spécifique. Un équipement de classe B signifie que l'appareil est adapté à un usage domestique.

16. Pièces détachées

Pour commander des pièces détachées, rendez-vous dans notre boutique en ligne de pièces détachées MEDION à l'adresse <https://www.medion.com/medionserviceshop>.

Vous y trouverez toutes les informations nécessaires concernant votre produit.

17. Informations relatives au service après-vente

Si votre appareil ne fonctionne pas de la manière dont vous le souhaitez, veuillez d'abord vous adresser à notre service après-vente. Vous disposez des moyens suivants pour entrer en contact avec nous :

- Au sein de notre Service-Community, vous pouvez discuter avec d'autres utilisateurs ainsi qu'avec nos collaborateurs pour partager vos expériences et vos connaissances.
Vous pouvez accéder à notre Service-Community ici : community.medion.com.
- Vous pouvez également utiliser notre formulaire de contact disponible ici : www.medion.com/contact.
- Notre équipe du service après-vente se tient également à votre disposition via notre assistance téléphonique ou par courrier.

France	
Horaires d'ouverture	Hotline SAV
Lun - Ven : 9h00 à 19h00	☎ 02 43 16 60 30
Adresse du service après-vente	
MEDION France 75 Rue de la Foucaudière 72100 LE MANS France	
Suisse	
Horaires d'ouverture	Hotline SAV
Lun - Ven : 9h00 à 19h00	☎ 0848 - 33 33 32
Adresse du service après-vente	
MEDION/LENOVO Service Center Ifangstrasse 6 8952 Schlieren Suisse	

Belgique & Luxembourg	
Horaires d'ouverture	Hotline SAV (Belgique)
Lun - Ven : 9h00 à 19h00	☎ 02 - 200 61 98
	Hotline SAV (Luxembourg)
	☎ 34 - 20 808 664
Adresse du service après-vente	
MEDION B.V. John F.Kennedylaan 16a 5981 XC Panningen Pays-Bas	



La présente notice d'utilisation et bien d'autres sont disponibles au téléchargement sur le portail du SAV www.medionservice.com.

Dans le cadre d'un développement durable, nous renonçons à imprimer les conditions de garantie. Vous trouverez également nos conditions de garantie sur notre portail de services.

Vous pouvez également scanner le code QR ci-contre pour charger la notice d'utilisation sur un appareil mobile via le portail de service.

18. Mentions légales

Copyright © 2024

Date : 02. février 2024

Tous droits réservés.

La présente notice d'utilisation est protégé par les droits d'auteur.

Toute reproduction sous forme mécanique, électronique ou sous toute autre forme que ce soit est interdite sans l'autorisation préalable écrite du fabricant.

L'entreprise suivante possède les droits d'auteur :

MEDION AG

Am Zehnthof 77

45307 Essen

Allemagne

Veuillez noter que l'adresse ci-dessus n'est pas celle du service des retours. Contactez toujours notre service après-vente d'abord.

Inhoudsopgave

1.	Over deze gebruiksaanwijzing	58
1.1.	Betekenis van de symbolen.....	58
2.	Beoogd gebruik	59
3.	Veiligheidsvoorschriften	60
3.1.	Hete oppervlakken	64
3.2.	Speciale veiligheidsvoorschriften voor het gebruik van magnetrons	65
3.3.	Veiligheidsvoorschriften voor het verwarmen van vloeistoffen.....	67
3.4.	Apparaat reinigen en onderhouden	68
4.	Beschrijving van de onderdelen.....	68
5.	Inhoud van de levering	69
6.	Koken en garen met de magnetron	70
6.1.	Afmetingen en vorm van servies dat geschikt is voor gebruik in de magnetron.....	70
6.2.	Materialen die geschikt zijn voor de magnetron.....	70
7.	Vóór het eerste gebruik	72
7.1.	Apparaat plaatsen.....	72
7.2.	Apparaat voor het eerst reinigen	73
7.3.	Accessoires plaatsen	73
8.	Bediening	74
8.1.	Ontdooien.....	75
8.2.	Einde van de bereiding.....	76
8.3.	Programma onderbreken.....	76
9.	Tips om energie te besparen	77
10.	Reiniging en onderhoud	77
11.	Langdurig niet-gebruik en transport.....	78
12.	Problemen oplossen.....	78
13.	Afvalverwerking	79
14.	Technische gegevens.....	80
15.	Conformiteitsinformatie	80
16.	Reserveonderdelen	80
17.	Service-informatie.....	81
18.	Colofon	82

1. Over deze gebruiksaanwijzing



Hartelijk dank dat u voor ons product hebt gekozen. Wij wensen u veel plezier met het apparaat.

Lees de veiligheidsvoorschriften aandachtig door voordat u het product in gebruik neemt. Neem de waarschuwingen op het apparaat en in de gebruiksaanwijzing in acht.

Houd de gebruiksaanwijzing altijd binnen handbereik. Als u het apparaat verkoopt of doorgeeft, geef dan ook altijd deze gebruiksaanwijzing mee, omdat deze een essentieel onderdeel is van het product.

1.1. Betekenis van de symbolen

Als een tekstgedeelte is gemarkeerd met een van de volgende waarschuwingsymbolen, moet het in de tekst beschreven gevaar worden vermeden om de daar genoemde mogelijke gevolgen te voorkomen.



GEVAAR!

Waarschuwing voor direct levensgevaar!



Neem de instructies in de gebruiksaanwijzing in acht!



WAARSCHUWING!

Waarschuwing voor mogelijk levensgevaar en/of ernstig blijvend letsel!



CE-markering

Producten die zijn gemarkeerd met dit symbool, voldoen aan de eisen van de Europese richtlijnen.



VOORZICHTIG!

Gevaar door hete oppervlakken!



Symbool voor wisselstroom



VOORZICHTIG!

Waarschuwing voor mogelijk minder ernstig of licht letsel!



Symbool randaarde (bij veiligheidsklasse I)

Elektrische apparaten van veiligheidsklasse I zijn elektrische apparaten die minimaal volledig zijn omgeven door basisisolatie en zijn uitgerust met een apparaatstekker met veiligheidscontact of een aansluitkabel met aarddraad.



LET OP!

Neem de aanwijzingen in acht om materiële schade te voorkomen!



Bij dit symbool wordt nuttige extra informatie over de montage of het gebruik gegeven.

2. Beoogd gebruik

De magnetron mag uitsluitend worden gebruikt voor het verwarmen van daarvoor geschikte levensmiddelen in daarvoor geschikte verpakkingen en serviesgoed. Het apparaat mag niet in de openlucht worden gebruikt!

Dit apparaat is bedoeld voor gebruik in particuliere huishoudens en vergelijkbare huishoudelijke toepassingen, bijvoorbeeld

- in keukens voor medewerkers van winkels, kantoren en andere bedrijven;
- op boerderijen;
- door klanten in hotels, motels en andere woonvoorzieningen;
- in bed and breakfasts.

Bij professioneel gebruik of bij het gebruik voor andere doeleinden dan hierboven genoemd kan de fabrikant niet voor schade aansprakelijk worden gesteld.

- Houd er rekening mee dat bij gebruik van het apparaat voor een ander doel dan dat waarvoor het is bestemd, de aansprakelijkheid komt te vervallen.
- Neem alle informatie in deze gebruiksaanwijzing in acht en houd u in het bijzonder aan de veiligheidsvoorschriften. Elke andere bediening geldt als niet in overeenstemming met het gebruiksdoel en kan letsel of materiële schade veroorzaken.

3. Veiligheidsvoorschriften

BELANGRIJKE VEILIGHEIDSVOORSCHRIFTEN – LEES DEZE AANDACHTIG DOOR EN BEWAAR ZE VOOR LATER GEBRUIK!



WAARSCHUWING!

Gevaar voor letsel!

Er bestaat gevaar voor letsel bij kinderen en bij personen met een lichamelijke, zintuiglijke of verstandelijke beperking (zoals personen met een handicap en ouderen met een lichamelijke en verstandelijke beperking) of met onvoldoende kennis en ervaring (zoals oudere kinderen).

- Bewaar het apparaat en de accessoires buiten het bereik van kinderen.
- Dit apparaat kan worden gebruikt door kinderen vanaf 8 jaar en door personen met een lichamelijke, zintuiglijke of geestelijke beperking of met onvoldoende kennis en ervaring, mits er iemand toezicht op hen houdt of hun is geleerd hoe ze het apparaat veilig kunnen gebruiken en ze hebben begrepen welke gevaren het gebruik van het apparaat met zich meebrengt.
- Kinderen mogen niet met het apparaat spelen.
- Reiniging en gebruikersonderhoud mogen niet worden uitgevoerd door kinderen, tenzij er iemand toezicht op hen houdt.
- Kinderen jonger dan 8 jaar moeten uit de buurt van het apparaat en het netsnoer worden gehouden.



GEVAAR!

Gevaar voor letsel!

Er bestaat gevaar voor letsel door elektrische schokken en microgolfstraling.

- Controleer de magnetron en het netsnoer vóór ingebruikname en telkens na gebruik op beschadigingen.

-
- Gebruik de magnetron niet als het apparaat zelf of het netsnoer zichtbaar beschadigd is.
 - Controleer of het netsnoer onbeschadigd is en het niet onder de magnetron door, over hete oppervlakken of langs scherpe randen loopt.
 - Wikkel het netsnoer helemaal af.
 - Voorkom dat er knikken in het netsnoer komen en dat het snoer ergens klem zit.
 - Neem bij transportschade onmiddellijk contact op met het Service Center.
 - Sluit de magnetron alleen aan op een volgens de voorschriften geïnstalleerd, geaard en elektrisch beveiligd stopcontact. De netspanning moet overeenkomen met de technische gegevens van het apparaat.
 - Zorg ervoor dat het stopcontact vrij toegankelijk is, zodat de stekker van de magnetron zo nodig snel uit het stopcontact kan worden gehaald.
 - Bij beschadiging van het apparaat kan door een lekkage microgolfstraling naar buiten komen. Beschadigingen van het netsnoer kunnen een elektrische schok veroorzaken.
 - Bij beschadigingen van de behuizing, afdekkingen, de oven deur, de afdichtingen van de deur of de deursluiting mag de magnetron in geen geval worden gebruikt. Trek in dat geval onmiddellijk het netsnoer aan de stekker uit het stopcontact. Gebruik het apparaat niet meer, totdat het door een daarvoor opgeleide vakman is gerepareerd.
 - Behalve voor personen die daarvoor zijn opgeleid, is het voor iedereen gevaarlijk om onderhouds- of reparatiewerkzaamheden uit te voeren waarvoor een afdekking moet worden verwijderd die bescherming biedt tegen stralingsbelasting door microgolfenergie.

-
- Breng in geen geval op eigen initiatief veranderingen aan de magnetron aan en probeer niet om een onderdeel van het apparaat zelf open te maken en/of te repareren. Laat de magnetron en het netsnoer uitsluitend repareren bij een professioneel reparatiebedrijf of neem contact op met het Service Center om gevaarlijke situaties te voorkomen.
 - Verwijder de afdekkingen in de magnetron en het folie aan de binnenkant van het kijkvenster niet, omdat er anders microgolfstraling naar buiten kan komen.
 - Gebruik uitsluitend door ons geleverde of goedgekeurde reserveonderdelen en accessoires.

De magnetron mag niet worden ondergedompeld in water of andere vloeistoffen, onder stromend water worden gehouden of worden gebruikt in vochtige ruimtes, omdat dit een elektrische schok tot gevolg kan hebben.

- Trek de stekker van de magnetron uit het stopcontact:
 - als u het apparaat gaat reinigen;
 - als er vloeistof in het apparaat terecht is gekomen;
 - als er niemand in de buurt is die het apparaat in het oog kan houden;
 - als u het apparaat niet meer gebruikt.
- Bescherm de magnetron tegen druipe- en spatwater. Zorg ervoor dat het apparaat niet in aanraking komt met water of andere vloeistoffen. Houd het apparaat, het netsnoer en de netstekker uit de buurt van wastafels, gootstenen en dergelijke. Trek onmiddellijk de stekker uit het stopcontact als er vloeistof in het apparaat terecht is gekomen. Laat het apparaat controleren door een professioneel reparatiebedrijf.
- Raak het apparaat en het netsnoer nooit aan met natte handen.



GEVAAR!

Explosiegevaar!

Bij gebruik in een explosiegevaarlijke omgeving bestaat explosiegevaar!

- Gebruik het apparaat niet in explosiegevaarlijke omgevingen. Hiertoe horen bijvoorbeeld tankinstallaties, opslagplaatsen voor brandstof en ruimtes waar oplosmiddelen worden verwerkt. Ook in omgevingen waar veel fijnstof voorkomt (bijvoorbeeld meel- of houtstof), mag dit apparaat niet worden gebruikt.



LET OP!

Mogelijke beschadiging van het apparaat!

Gevaar voor schade aan het apparaat door een verkeerde opstelling.

- Plaats de magnetron op een vlakke, stabiele ondergrond die het eigen gewicht van het apparaat plus het maximale gewicht van de daarin te bereiden voedingsmiddelen kan dragen.
- Gebruik het apparaat uitsluitend binnenshuis.
- Stel het apparaat niet bloot aan extreme omstandigheden. Vermijd:
 - hoge luchtvochtigheid of vocht;
 - extreem hoge en lage temperaturen;
 - direct zonlicht;
 - open vuur.
- Plaats de magnetron niet in de buurt van warmtebronnen. Chemische additieven in meubelcoatings kunnen het materiaal van de pootjes van het apparaat aantasten en vlekken op het meubeloppervlak veroorzaken.
- Plaats het apparaat eventueel op een hittebestendige ondergrond.

3.1. Hete oppervlakken



GEVAAR!

Explosiegevaar!

Mengsels van water en olie kunnen vlam vatten of zelfs exploderen.

- Verwarm in de magnetron geen mengsels van water met olie of vet.
- Ontdooi in de magnetron geen bevroren vet of olie.



WAARSCHUWING!

Brandgevaar!

Gevaar voor brand door onjuist gebruik van het apparaat.

- Plaats geen voorwerpen op de magnetron. Voor voldoende ventilatie moet er boven het apparaat een ruimte van 30 cm en aan beide zijanten een ruimte van 7,5 cm worden vrijgehouden. Dek de openingen van het apparaat niet af en stop ze niet dicht.
- De magnetron is bedoeld voor gebruik als vrijstaand apparaat. Gebruik de magnetron niet in een inbouwmeubel of een kast.
- Laat het apparaat nooit aanstaan zonder dat er iemand bij is.
- De magnetron is niet bedoeld om te worden gebruikt in combinatie met een externe schakelklok of een apart op afstand bedienbaar systeem.
- Bij het opwarmen of koken van gerechten in brandbare materialen, zoals schalen van kunststof of papier, moet u de magnetron altijd goed in het oog houden.
- Gebruik het apparaat uitsluitend voor het verwarmen van daarvoor geschikte levensmiddelen in daarvoor geschikte verpakkingen en serviesgoed.

- Verhit geen brandbare voorwerpen (zoals kleding, verwarmingskussens, pantoffels, sponzen, vochtige poetsdoeken, enz.) in de magnetron en probeer niet om deze in de magnetron te drogen.
- Gebruik de magnetron niet voor het bereiden van alcoholhoudende gerechten. Verwarm geen olie met het apparaat en gebruik het niet om te frituren!
- Houd bij rookontwikkeling de ovendeur altijd dicht om vlamvorming te voorkomen of al aanwezige vlammen te doven. Schakel het apparaat onmiddellijk uit door de stekker uit het stopcontact te trekken.
- Gebruik uitsluitend in de handel verkrijgbare popcornverpakkingen waarop staat aangegeven dat ze bedoeld zijn voor het maken van popcorn in de magnetron.
- Overschrijd nooit de door de fabrikant aangegeven bereidingstijden.
- Bewaar geen levensmiddelen of andere voorwerpen in de ovenruimte.

3.2. Speciale veiligheidsvoorschriften voor het gebruik van magnetrons



WAARSCHUWING!

Gevaar voor letsel!

- Er bestaat gevaar voor letsel door het barsten van verpakkingen en serviesgoed.
- Verwarm geen gerechten of vloeistoffen in luchtdicht gesloten verpakkingen of serviesgoed! Deze kunnen in het apparaat exploderen of bij het openen letsel veroorzaken. Verwijder bij afsluitbare verpakkingen, zoals zuigflessen, altijd het deksel.



VOORZICHTIG!

Gevaar voor letsel!

Er bestaat gevaar voor brandwonden.

- In de magnetron bereide gerechten worden mogelijk ongelijkmatig verwarmd. Controleer vóór gebruik de temperatuur van de verwarmde gerechten. Roer bij babyvoeding en zuigflessen vóór controle van de temperatuur de voeding of vloeistof altijd om of schud deze om brandwonden te voorkomen.
- Verwarm geen eieren met schaal of hele, hardgekookte eieren in de magnetron, omdat deze tijdens het garen en ook nadat ze uit de magnetron zijn gehaald, kunnen exploderen. Verwarm eieren alleen in speciaal voor de magnetron bedoeld serviesgoed.
- Prik of snijd levensmiddelen met een gesloten vel, zoals tomaten, worstjes, aubergines en dergelijke, vóór het garen in om te voorkomen dat het vel openbarst.
- Bij het openen van magnetronverpakkingen (bijvoorbeeld popcornzakken en blikken) komt er hete stoom naar buiten. Houd bij het openen van de verpakking de opening altijd van u af.
- Bij het openen van de deur komt hete stoom naar buiten. Houd daarom afstand.
- Tijdens de bereiding worden de oppervlakken van de magnetron, de accessoires en het servies zeer heet. Gebruik ovenwanten. Laat het apparaat, de accessoires en de verpakking of het servies afkoelen voordat u deze reinigt.



LET OP!

Mogelijke beschadiging van het apparaat!

Het apparaat kan door onjuist gebruik beschadigd raken.

- Gebruik het apparaat alleen met draaiplateau en alleen wanneer zich levensmiddelen in de ovenruimte bevinden.

- Gebruik uitsluitend de meegeleverde of in deze gebruiksaanwijzing als geschikt omschreven accessoires.
- Gebruik in de magnetronstand nooit serviesgoed met metalen decoraties of metalen serviesgoed, omdat het apparaat en/of het serviesgoed door het overslaan van vonken beschadigd kan raken.
- Gebruik serviesgoed dat geschikt is voor de magnetron. Let bij de aanschaf van serviesgoed op aanduidingen als 'geschikt voor de magnetron' of 'voor de magnetron'.
- Beweeg het apparaat tijdens het gebruik niet.

3.3. Veiligheidsvoorschriften voor het verwarmen van vloeistoffen



VOORZICHTIG!

Gevaar voor letsel!

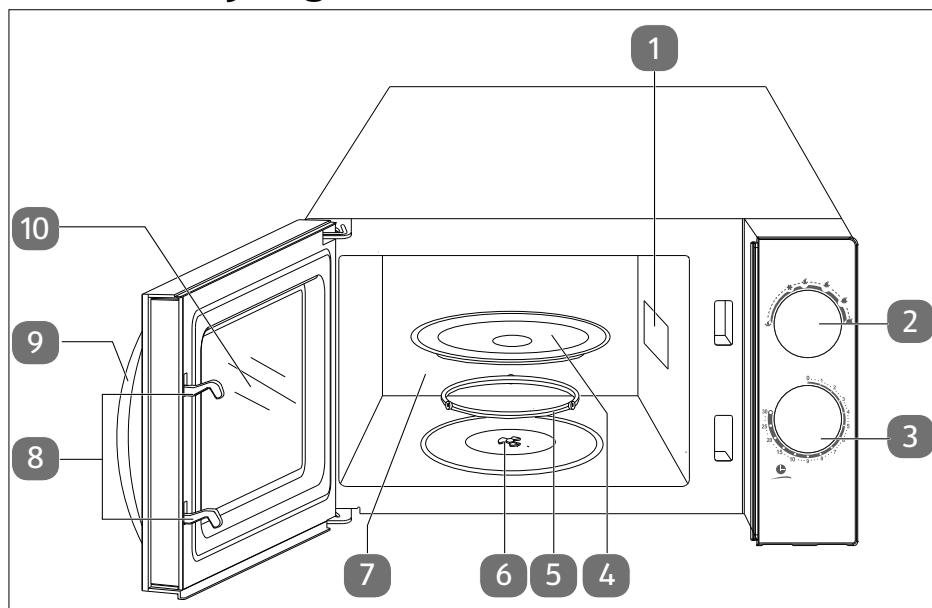
Er bestaat gevaar voor brandwonden.

- Bij het verwarmen van vloeistoffen in de magnetron kan zogenaamde kookvertraging optreden. Dat wil zeggen dat de vloeistof het kookpunt al heeft bereikt zonder dat de voor het koken typische bellen ontstaan. Bij trillingen, die bijvoorbeeld kunnen ontstaan bij het uitnemen, kan de vloeistof dan plotseling gaan koken. Er kan dan ineens vloeistof naar buiten spuiten. Daarom moet u voorzichtig omgaan met de verpakkingen.
- Gebruik geen hoog, smal serviesgoed.
- Steek bij het verhitten een staaf van glas of keramiek in het serviesgoed om een vertraagd aan de kook komen van de vloeistof te voorkomen. Wacht na het verhitten even, tik voorzichtig tegen het serviesgoed en roer de vloeistof om voordat u het serviesgoed uit de ovenruimte pakt.

3.4. Apparaat reinigen en onderhouden

- Neem bij het reinigen de aanwijzingen voor het reinigen van de ovenruimte en aangrenzende delen in acht, zie "10. Reiniging en onderhoud" op blz. 77.

4. Beschrijving van de onderdelen



Afb. 1 – Vooraanzicht

1. Afdekking van de magnetron NIET VERWIJDEREN!
2. Programma instellen
3. Bereidingstijd instellen
4. Glazen draaiplateau
5. Draairing
6. Aandrijfas
7. Ovenruimte
8. Deurvergrendeling
9. Deurhendel
10. Kijkvenster

5. Inhoud van de levering

DE

FR

NL

ES

IT

EN



GEVAAR!

Verstikkingsgevaar!

Er bestaat verstikkingsgevaar door het inslikken of inademen van kleine onderdelen of folie.

- Houd de verpakkingsfolie uit de buurt van kinderen.
- Laat kinderen niet met het verpakkingsmateriaal spelen.



LET OP!

Mogelijke beschadiging van het apparaat!

Het apparaat kan door onjuist gebruik beschadigd raken.

- De afdekking (1) in de ovenruimte is geen onderdeel van de verpakking en mag niet worden verwijderd!
- ▶ Haal het product uit de verpakking en verwijder al het verpakkingsmateriaal.
- ▶ Controleer de levering op volledigheid en informeer ons binnen 14 dagen na aankoop wanneer de levering niet compleet is.

Het door u gekochte pakket moet het volgende bevatten:

- Magnetron
- Glazen draaiplateau
- Meenemer
- Beknopte gebruiksaanwijzing

6. Koken en garen met de magnetron

- ▶ Om ervoor te zorgen dat de levensmiddelen goed gaar worden, plaatst u de dikste stukken aan de buitenkant.
- ▶ Neem de exacte bereidingstijd in acht.
- ▶ Kies de kortst aangegeven bereidingstijd en verleng deze zo nodig.
- ▶ Dek de gerechten tijdens het koken of garen af met een voor de magnetron geschikte afdekking. Door het afdekken wordt spatten voorkomen. Bovendien wordt het gerecht gelijkmatiger gaar.
- ▶ Gerechten als stukken kip en hamburgers moeten tijdens de bereiding in de magnetron een keer worden omgedraaid om het garen te versnellen. Grotere stukken, zoals braadstukken of een hele kip, moeten minimaal één keer worden omgedraaid.
- ▶ Ook omscheppen is belangrijk, bijvoorbeeld bij gehaktballetjes: na de helft van de bereidingstijd moeten de gerechten van boven naar beneden en van binnen naar buiten worden omgedraaid.
- ▶ Roer het gerecht zo mogelijk na het verwarmen goed door, zodat de warmte gelijkmatig wordt verdeeld, of laat het gerecht nog even nagaren.

6.1. Afmetingen en vorm van servies dat geschikt is voor gebruik in de magnetron

Platte, brede schalen zijn beter geschikt dan smalle, hoge schalen. 'Platte' gerechten kunnen hierin gelijkmatiger garen.

Ronde en ovale schalen zijn beter geschikt dan rechthoekige. In de hoeken bestaat gevaar voor oververhitting.

6.2. Materialen die geschikt zijn voor de magnetron

Gebruik in de magnetron het volgende keukengerei:

- Braadschaal
- Eetservies
- Glazen potten zonder deksel
- Ovenglaswerk
- Ovenkookzakken
- Papieren borden en bekens (alleen voor kortstondig opwarmen)
- Papieren doeken (alleen voor het afdekken van levensmiddelen en voor het opzuigen van vet)
- Voor de magnetron geschikte kunststofschaal
- Voor de magnetron geschikte kunststofverpakking
- Voor de magnetron geschikte thermometer
- Waspapier (alleen voor het afdekken van levensmiddelen)


Neem hierbij telkens de aanwijzingen van de fabrikant in acht.

**LET OP!****Mogelijke materiële schade!**

Het gebruik van ongeschikte materialen kan tot beschadiging van het apparaat of van het materiaal zelf leiden.

- Gebruik nooit serviesgoed met metalen versieringen of metalen serviesgoed.
- Gebruik geen kristal- of loodkristalglas. Dit kan springen en gekleurd glas kan verkleuren.
- Gebruik geen temperatuurgevoelige materialen. Deze kunnen vervormen of zelfs verbranden.



Om te controleren of serviesgoed geschikt is voor gebruik in de magnetron, doet u er een beetje water in en zet u het in de magnetron. Zet de programmaschakelaar op de stand  (hoog, 700 W) en stel de tijdschakelaar in op 1 minuut. Het apparaat wordt dan 1 minuut ingeschakeld in de magnetronstand. Als u vaststelt dat het serviesgoed heter is dan het water, is het niet geschikt voor de magnetron. Serviesgoed dat geschikt is voor de magnetron, wordt alleen verwarmd door de hitte van het gerecht.

7. Vóór het eerste gebruik

- ▶ Controleer of al het verpakkingsmateriaal uit het apparaat en van de binnenzijde van de oven deur is verwijderd.



LET OP!

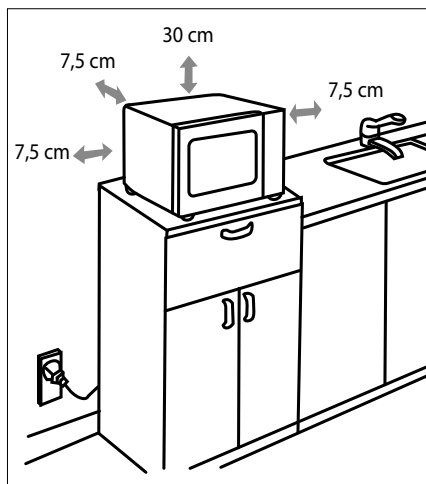
Mogelijke beschadiging van het apparaat!

Het apparaat kan door onjuist gebruik beschadigd raken.

- De mica-afdekking (1) in de ovenruimte maakt geen deel uit van de verpakking en mag niet worden verwijderd!

7.1. Apparaat plaatsen

- ▶ Plaats de magnetron niet:
 - in de omgeving van warmtebronnen;
 - in de omgeving van radio- of televisietoestellen;
 - in de omgeving van brandbare materialen;
 - op een plaats met hoge luchtvochtigheid of waar er vochtige omstandigheden heersen.
- ▶ Voor voldoende ventilatie moeten de in **afb. 2** weergegeven afstanden in acht worden genomen. De afstandshouder aan de achterkant van het apparaat moet de muur raken. Deze zorgt voor de correcte afstand bij het opstellen van de combimagnetron.
- ▶ De pootjes mogen niet worden verwijderd.
- ▶ Sluit de combimagnetron aan op een goed bereikbaar geaard stopcontact dat altijd vrij toegankelijk is.



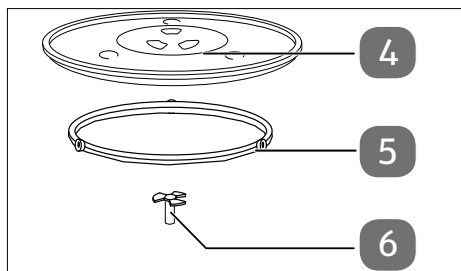
Afb. 2 – Afstanden

7.2. Apparaat voor het eerst reinigen

- ▶ Trek aan de deurhendel om de deur van de ovenruimte te openen.
- ▶ Om achtergebleven stof van het verpakkingsmateriaal en eventueel van de fabricage achtergebleven materiaalresten te verwijderen, reinigt u de ovenruimte en de binnenkant van het kijkvenster (10) vóór ingebruikname met een licht bevochtigde, zachte doek. Let op dat er geen vloeistof in de magnetron terecht komt en maak de oppervlakken na afloop goed droog.
- ▶ Reinig het glazen draaiplateau (4) en de meenemer (6) in warm water met een beetje afwasmiddel en droog de onderdelen goed af.

7.3. Accessoires plaatsen

- ▶ Gebruik de magnetron alleen wanneer het draaiplateau (4) op de juiste manier is geplaatst.
- ▶ Controleer of de aandrijfas (6) goed in de uitsparing in de bodem van de ovenruimte zit en met de vleugels vlak op de bodem rust. Draai de as zo nodig totdat deze goed op zijn plaats zit.
- ▶ Plaats de draairing (5) in de uitsparing in de ovenruimte en leg daarna het draaiplateau midden op de aandrijfas (6) (zie de afbeelding hierboven), zodat de verbindingdelen van het draaiplateau tussen de vleugels van de aandrijfas komen te zitten.



Afb. 3 – Accessoires

8. Bediening



GEVAAR!

Gevaar voor letsel!

Er bestaat gevaar voor letsel door elektrische schokken en microgolfstraling. Bij beschadiging van het apparaat kan door een lekkage microgolfstraling naar buiten komen. Beschadigingen van het netsnoer kunnen een elektrische schok veroorzaken.

- Bij beschadigingen aan de behuizing, de afdekkingen, de deur of de deursluiting mag de magnetron in geen geval worden gebruikt. Trek in dat geval onmiddellijk het netsnoer aan de stekker uit het stopcontact.
- Gebruik de magnetron niet als er voorwerpen vastgeklemd zitten tussen de deur of als de deur niet goed sluit.
- Gebruik de magnetron niet als deze is beschadigd, maar neem contact op met het Service Center.



LET OP!

Mogelijke beschadiging van het apparaat!

Het apparaat kan door onjuist gebruik beschadigd raken.

- De magnetron is bedoeld voor huishoudelijk gebruik en mag niet buitenshuis worden gebruikt.
- Gebruik het apparaat alleen met draaiplateau en alleen wanneer zich levensmiddelen in de ovenruimte bevinden.



Als het apparaat voor het eerst wordt verwarmd, kan er lichte geurvorming optreden. De dampen die hierbij vrijkomen, zijn onschadelijk en verdwijnen na korte tijd weer. Zorg voor voldoende ventilatie, bijvoorbeeld door een raam open te zetten.

- ▶ Bereid de levensmiddelen voor:
Geschikt voor de bereiding in de magnetron zijn gevogelte en varkensvlees, gehakt en alle soorten vis. Rundvlees en wild worden echter in de magnetron snel taai en zijn daarom niet geschikt.
Bij de bereiding van groente, vlees en vis verdeelt u het gerecht in zo gelijk mogelijke stukken en dekt u het gerecht bij de bereiding af.
- ▶ Zet de programmaschakelaar (2) in de gewenste stand; zie hiervoor de tabel met vermogensstanden.
- ▶ Sluit de deur van de ovenruimte.
- ▶ Draai de tijdschakelaar (3) in de gewenste stand om de bereidingstijd in te stellen en de bereiding te starten.

Vermogensstanden		
Symbol	Vermogen	Vermogen in watt
	Laag	140 W
	Ontdooien	300 W
	Middel – laag	360 W
	Middel	500 W
	Middel – hoog	600 W
	Hoog	700 W

Op de schaal van de tijdschakelaar (3) wordt de tijd in minuten aangegeven.

8.1. Ontdooien

Als oriëntatiehulp voor de tijd die u moet instellen voor het ontdooien van levensmiddelen, zijn in de onderstaande tabel de tijden vermeld die ongeveer nodig zijn voor verschillende gewichten:

Gewicht	Tijdsinstelling
200 g	ca. 3 minuten
400 g	ca. 6 minuten
600 g	ca. 9 minuten
800 g	ca. 12 minuten
1 kg	ca. 15 minuten

De maximale bereidingstijd bedraagt 30 minuten.



Na ongeveer de helft van de tijd opent u eventueel de oven deur en draait u het gerecht om, zodat dit gelijkmatig wordt ontdooid. Als het levensmiddel nog niet ontdooid is, verleng dan de ontdooitijd.

8.1.1. Toepassingsvoorbeeld: 500 g gehakt ontdoien

- ▶ Plaats het gehakt in voor de magnetron geschikt serviesgoed op het midden van het glazen draaiplateau (4).
- ▶ Sluit de deur totdat deze hoorbaar vastklikt.
- ▶ Zet de programmaschakelaar (2) op de stand ❄️.
- ▶ Draai aan de tijdschakelaar (3) om de bereidingstijd van 7 minuten in te stellen en de bereiding te starten.
- ▶ Open na ongeveer de helft van de tijd de deur van de ovenruimte en draai het gehakt om.
- ▶ Nadat u de deur van de ovenruimte weer hebt gesloten, wordt de bereiding voortgezet.

Na de bereiding klinkt een geluidssignaal.

- ▶ Laat na de bereiding het gehakt 5 minuten rusten voordat u het uit de oven (7) neemt.

8.2. Einde van de bereiding



VOORZICHTIG!

Gevaar voor letsel!

Doordat de gerechten en het serviesgoed of de verpakkingen zeer heet kunnen zijn, bestaat er gevaar voor brandwonden.

- Gebruik daarom altijd pannenlappen of ovenwanten als u gerechten uit de ovenruimte haalt.

Na afloop van het bereidingsproces, d.w.z. als de tijdschakelaar (3) op "0" staat of als u deze op "0" hebt gezet, klinkt er een geluidssignaal.

- ▶ Open de deur en haal het bereide gerecht uit de magnetron.

8.3. Programma onderbreken

Om de gerechten bijvoorbeeld halverwege de bereidingstijd te kunnen omdraaien of omroeren, is het vaak nodig om het programma te onderbreken.

- ▶ Open de deur om het programma te onderbreken.
- ▶ Nadat u de deur van de ovenruimte weer hebt gesloten, wordt de bereiding voortgezet.
- ▶ Zet de tijdschakelaar (3) op "0" om het programma definitief voortijdig af te breken.

9. Tips om energie te besparen

- ▶ Kies de kortst aangegeven bereidingstijd en verleng deze zo nodig.
- ▶ Bereid telkens kleine porties. Bij grote hoeveelheden levensmiddelen is het gebruik van een oven/fornuis efficiënter qua energieverbruik.
- ▶ Verdeel de levensmiddelen gelijkmatig over serviesgoed dat geschikt is voor gebruik in de magnetron en roer het gerecht na de helft van de bereidingstijd om of keer het om.

10. Reiniging en onderhoud



GEVAAR!

Gevaar voor een elektrische schok!

Er bestaat gevaar voor een elektrische schok door onderdelen die onder spanning staan.

- Schakel de magnetron uit en trek de stekker uit het stopcontact voordat u het apparaat gaat reinigen.



LET OP!

Mogelijke beschadiging van het apparaat!

Verkeerd gebruik van reinigingsmiddelen bij het reinigen van de magnetron kan beschadiging van het oppervlak tot gevolg hebben.

- Gebruik voor het reinigen geen agressieve chemische reinigingsmiddelen, schuurmiddelen of harde sponzen.

Als de magnetron niet voldoende wordt schoongehouden, kan het oppervlak van het apparaat worden aangetast. Dit verkort de levensduur en kan leiden tot gevaarlijke situaties. Maak de magnetron daarom regelmatig schoon en verwijder alle etensresten.

- ▶ Schakel de magnetron uit en trek de stekker uit het stopcontact voordat u het apparaat gaat reinigen.
- ▶ Houd de binnenkant van de magnetron schoon. Veeg spetters en gemorste vloeistoffen op de wanden van de ovenruimte weg met een vochtige doek. Bij hardnekkig vuil kunt u een mild schoonmaakmiddel gebruiken.
- ▶ Gebruik geen reinigingssprays of bijtende reinigingsmiddelen omdat deze kunnen leiden tot aantasting, bekrassing of mat worden van het deuropervlak.
- ▶ Reinig de buitenkant met een vochtige doek. Zorg ervoor dat er geen water in de ventilatieopeningen terechtkomt om beschadiging van de functionele onderdelen van de magnetron te voorkomen.

- ▶ Reinig de deur van de ovenruimte, het kijkvenster en het sluitmechanisme voorzichtig met een milde zeepoplossing. Controleer vooral deze onderdelen goed op beschadigingen.
- ▶ Bij gebruik bij een hoge luchtvochtigheid kan aan de buitenkant condensvorming optreden. Veeg als er in het apparaat of aan de buitenkant condenswater zit, dit met een zachte doek weg.
- ▶ Het glazen draaiplateau (4) moet regelmatig worden gereinigd. Haal dit hiervoor uit het apparaat. Was het glazen draaiplateau (4) af in warm water met een milde zeepoplossing of in de vaatwasser. Droog het glazen draaiplateau (4) daarna met een zachte doek goed af.
- ▶ Neem de aandrijfas (6) en de draairing (5) af met een vochtige doek.
- ▶ Reinig de ovenruimte met een vochtige doek en een mild reinigingsmiddel.
- ▶ Geuren die in de magnetron blijven hangen, kunt u verwijderen door een kopje water met het sap en de schil van een citroen in een diepe, voor de magnetron geschikte schaal te zetten en 5 minuten in de magnetron te verhitten. Veeg de binnenkant van de magnetron goed af en wrijf deze met een zachte doek droog.
- ▶ Neem wanneer de verlichting in de magnetron moet worden vervangen, contact op met een professioneel reparatiebedrijf of met het Service Center.

11. Langdurig niet-gebruik en transport

- ▶ Trek als u de magnetron langere tijd niet gebruikt, de stekker uit het stopcontact en berg het apparaat op een droge, schone en stofvrije plaats op.
- ▶ Om beschadigingen bij transport te voorkomen, adviseren wij u om de originele verpakking te gebruiken.

12. Problemen oplossen

Probleem	Mogelijke oorzaak	Oplossing
De magnetron start niet.	De stekker zit niet goed in het stopcontact.	Trek de stekker uit het stopcontact en steek deze na ongeveer 10 seconden weer in het stopcontact.
	De zekering is doorgebrand.	Neem contact op met de klantenservice.
	De oververhittingsbeveiliging is geactiveerd.	Wacht tot de magnetron is afgekoeld.
	Het gearde stopcontact is defect.	Controleer het gearde stopcontact door er een ander apparaat op aan te sluiten.

13. Afvalverwerking



VERPAKKING

Het apparaat zit ter bescherming tegen transportschade in een verpakking. Verpakkingen zijn gemaakt van materialen die milieuvriendelijk kunnen worden afgevoerd en vakkundig kunnen worden gerecycled.



Let op de volgende **markering van verpakkingsmateriaal** bij het scheiden van afval met de afkortingen (a) en (b):

1–7: kunststoffen/20–22: **papier en karton**/80–98: **composietmaterialen**



(Alleen voor Frankrijk)

Met het 'Triman'-symbool wordt de gebruiker geïnformeerd dat het product recyclebaar is, onder een uitgebreid systeem voor producentenverantwoordelijkheid valt en dat in Frankrijk een sorteerinstructie van toepassing is.



APPARAAT

Gebruikte apparaten met het hiernaast afgebeelde pictogram mogen niet bij het gewone huishoudelijke afval worden gedeponneerd.

Volgens richtlijn 2012/19/EU moet het apparaat aan het einde van de levensduur volgens de voorschriften worden afgevoerd.

Hierbij worden voor hergebruik geschikte stoffen in het apparaat gerecycled, zodat belasting van het milieu en negatieve gevolgen voor de menselijke gezondheid worden voorkomen.


Lever het apparaat in bij een inzamelpunt voor elektrisch afval of bij een afvalsorteercentrum.

Neem voor meer informatie contact op met het lokale afvalverwerkingsbedrijf of met uw gemeente.

14. Technische gegevens

Adres van de leverancier:	MEDION AG Am Zehnthof 77 45307 Essen DUITSLAND
Modelaanduiding:	MD 15644
Nominale spanning:	230-240 V~ 50 Hz
Nominaal vermogen:	1200 W
Nominaal uitgangsvermogen:	700 W
Frequentie microgolven:	2450 MHz
Afmetingen behuizing (b x h x d):	ca. 452 x 262 x 360 mm
Nettogewicht:	ca. 10,6 kg
Diameter van het glazen draaiplaatje:	ca. 24,5 cm

15. Conformiteitsinformatie

 Hierbij verklaart MEDION AG dat dit apparaat in overeenstemming is met de fundamentele eisen en de overige geldende voorschriften:

- EMC-richtlijn 2014/30/EU;
- Laagspanningsrichtlijn 2014/35/EU;
- Ecodesignrichtlijn 2009/125/EG;
- RoHS-richtlijn 2011/65/EU.

Dit product voldoet aan de bepalingen van de Europese norm EN 55011. Het product is conform de norm ingedeeld als een apparaat van groep 2, klasse B. Groep 2 betekent dat het apparaat is bedoeld voor het opwekken van hoogfrequente energie in de vorm van elektromagnetische straling voor de warmtebehandeling van levensmiddelen. Apparaat van klasse B betekent dat het apparaat geschikt is voor huishoudelijk gebruik.

16. Reserveonderdelen

Ga voor het nabestellen van reserveonderdelen naar onze MEDION Serviceshop op <https://www.medion.com/medionserviceshop>.

Daar vindt u alle juiste informatie over uw product.

17. Service-informatie

Wanneer uw apparaat niet zoals gewenst of verwacht functioneert, neem dan contact op met onze klantenservice. U heeft verschillende mogelijkheden, om met ons contact op te nemen:

- In onze Service-Community vindt u andere gebruikers en onze medewerkers en daar kunt u uw ervaringen uitwisselen en uw kennis delen.
U vindt onze Service-Community onder community.medion.com.
- U kunt natuurlijk ook ons contactformulier gebruiken onder www.medion.com/contact.
- En bovendien staat ons serviceteam ook via de klantenservice of per post ter beschikking.

Nederland	
Openingstijden klantenservice	Klantenservice
Ma - vr: 08.30 - 17.00 uur	☎ 0900 - 2352534
Buiten deze tijden kunt u op het genoemde nummer te allen tijde gebruik maken van onze voicemaildienst met terugbeloptie.	
België & Luxemburg	
Openingstijden klantenservice	Klantenservice (België)
Ma - vr: 09:00 - 19:00	☎ 02 - 200 61 98
	Klantenservice (Luxemburg)
	☎ 34 - 20 808 664
Serviceadres	
MEDION B.V. John F.Kennedylaan 16a 5981 XC Panningen Nederland	



Deze en vele andere gebruiksaanwijzingen staan ter beschikking om te downloaden via het serviceportaal www.medionservice.com.

Om redenen van duurzaamheid hebben wij geen gedrukte garantievoorwaarden. U vindt onze garantievoorwaarden ook in ons serviceportaal.

Ook kunt u de QR-code hiernaast scannen en de gebruiksaanwijzing via het serviceportaal downloaden op uw mobiele eindapparaat.

18. Colofon

Copyright © 2024

Stand: 02. februari 2024

Alle rechten voorbehouden.

Deze gebruiksaanwijzing is auteursrechtelijk beschermd.

Verveelvoudiging in mechanische, elektronische of welke andere vorm dan ook zonder schriftelijke toestemming van de fabrikant is verboden.

Het copyright berust bij de firma:

MEDION AG

Am Zehnthof 77

45307 Essen

Duitsland

Houd er rekening mee dat het bovenstaande adres geen retouradres is. Neem eerst contact op met onze klantenservice.

Índice

1.	Acerca de este manual de instrucciones	84
1.1.	Explicación de los símbolos.....	84
2.	Uso conforme a lo previsto	85
3.	Indicaciones de seguridad	86
3.1.	Superficies calientes.....	89
3.2.	Indicaciones especiales de seguridad para el uso del microondas ..	91
3.3.	Indicaciones de seguridad para el calentamiento de líquidos.....	92
3.4.	Limpieza y conservación del aparato	93
4.	Descripción de piezas.....	93
5.	Volumen de suministro	94
6.	Cocinado y cocción en el microondas	95
6.1.	Tamaño y forma de los recipientes adecuados para el microondas.	95
6.2.	Materiales aptos para el microondas	95
7.	Antes del primer uso	97
7.1.	Colocación del aparato	97
7.2.	Primera limpieza del aparato	97
7.3.	Colocación de los accesorios	98
8.	Manejo.....	99
8.1.	Descongelación	100
8.2.	Fin del proceso de cocción	101
8.3.	Interrupción del programa	101
9.	Consejos para ahorrar energía	102
10.	Limpieza y mantenimiento	102
11.	Periodo prolongado sin uso y transporte.....	103
12.	Solución	103
13.	Eliminación.....	104
14.	Datos técnicos.....	104
15.	Información de conformidad.....	105
16.	Piezas de repuesto.....	105
17.	Informaciones de asistencia técnica	105
18.	Aviso legal	106

1. Acerca de este manual de instrucciones



Muchas gracias por haber elegido nuestro producto. Le deseamos que disfrute con este aparato.

Antes de la puesta en marcha, lea atentamente las indicaciones de seguridad. Tenga en cuenta las advertencias que aparecen en el propio aparato y en el manual de instrucciones.

Mantenga siempre a mano el manual de instrucciones. En caso de que venda o transfiera el aparato, es imprescindible que entregue también este manual de instrucciones, ya que constituye una parte esencial del producto.

1.1. Explicación de los símbolos

Si una parte de texto está marcada con uno de los siguientes símbolos de advertencia, deberá evitarse el peligro descrito en el mismo para prevenir las posibles consecuencias indicadas en él.



¡PELIGRO!

Advertencia de peligro de muerte inminente.



Este símbolo le ofrece información adicional útil sobre el montaje o el funcionamiento.



¡ADVERTENCIA!

Advertencia de posible peligro de muerte o de lesiones graves irreversibles.



Respete las indicaciones del manual de instrucciones.



¡ATENCIÓN!

Peligro por superficies calientes.



Marcado CE

Los productos marcados con este símbolo cumplen los requisitos de las directivas UE.



¡ATENCIÓN!

Advertencia de posibles lesiones de grado medio o leve.



Símbolo de corriente alterna



¡AVISO!

Respete las indicaciones para evitar daños materiales.



Símbolo de puesta a tierra de protección (clase de protección I)

Los aparatos eléctricos de la clase de protección I son aparatos que disponen al menos de un aislamiento básico continuo y un enchufe con contacto de puesta a tierra o un cable de conexión fijo con conductor de puesta a tierra.

DE

FR

NL

ES

IT

EN

2. Uso conforme a lo previsto

El microondas solo debe utilizarse para calentar comida apta para ello en vajilla y recipientes apropiados. ¡El aparato no debe utilizarse a la intemperie!

Este aparato está diseñado para uso doméstico y otras aplicaciones similares a la doméstica, por ejemplo:

- en cocinas para empleados ubicadas en comercios, oficinas y otros ámbitos profesionales;
- en instalaciones agrícolas;
- para clientes en hoteles, moteles y otras instalaciones residenciales;
- en pensiones.

En caso de uso comercial o uso para otros fines distintos a los indicados arriba, el fabricante no asumirá ninguna responsabilidad por los posibles daños.

- Tenga en cuenta que cualquier uso indebido del aparato conlleva la pérdida de la garantía.
- Tenga en cuenta toda la información contenida en este manual de instrucciones, especialmente las indicaciones de seguridad. Cualquier otro uso se considerará contrario al uso previsto y puede provocar daños materiales o personales.

3. Indicaciones de seguridad

¡INDICACIONES DE SEGURIDAD IMPORTANTES: LÉALAS DETENIDAMENTE Y GUÁRDELAS PARA SU FUTURO USO!



¡ADVERTENCIA!

¡Peligro de sufrir lesiones!

Existe peligro de lesiones para niños y personas con capacidades mentales, sensoriales o físicas reducidas (como personas con discapacidad parcial, personas mayores con limitaciones en sus capacidades físicas y mentales) o con falta de experiencia y conocimiento (como niños mayores).

- Guarde el aparato y los accesorios fuera del alcance de los niños.
- Este aparato puede ser utilizado por niños a partir de los 8 años y por personas con discapacidades físicas, sensoriales o mentales y por aquellas que no tengan la suficiente experiencia o conocimientos, siempre que sean supervisadas o hayan recibido las correspondientes instrucciones sobre el manejo seguro y hayan comprendido los peligros resultantes.
- Los niños no deben jugar con el aparato.
- La limpieza y el mantenimiento que debe realizar el usuario no deben ser ejecutados por niños sin supervisión.
- Mantenga alejados del aparato y del cable de conexión a los niños menores de 8 años.



¡PELIGRO!

¡Peligro de sufrir lesiones!

Existe peligro de lesiones por descarga eléctrica o radiación de microondas.

- Después de cada uso y también antes del primero, compruebe si hay daños en el microondas y en el cable de alimentación.
- No ponga en marcha el microondas si este o el cable de alimentación presentan daños visibles.

-
- Asegúrese de que el cable de alimentación no esté dañado y de que no pase por debajo del microondas ni sobre superficies calientes o aristas vivas.
 - Desenrolle el cable de alimentación por completo.
 - No doble ni aplaste el cable de alimentación.
 - Si detecta daños de transporte, diríjase de inmediato al servicio técnico.
 - Conecte el microondas solo a una toma de corriente debidamente instalada, conectada a tierra y protegida eléctricamente. La tensión de alimentación debe corresponderse con los datos técnicos del aparato.
 - La toma de corriente debe estar accesible por si necesita desenchufar rápidamente el microondas en un momento dado.
 - La radiación de microondas puede escaparse al exterior por una fuga debida a daños en el aparato. Si hay daños en el cable de alimentación, puede producirse una descarga eléctrica.
 - En caso de daños en la carcasa, las cubiertas, la puerta del espacio de cocción, las juntas de la puerta o el cierre, no ponga en marcha el microondas en ninguna circunstancia. En estos casos, desconecte inmediatamente el cable de alimentación de la toma de corriente con puesta a tierra tirando de la clavija de enchufe. No vuelva a poner en marcha el aparato antes de que una persona con la debida formación lo haya reparado.
 - Es peligroso para cualquier persona, excepto para las que estén debidamente capacitadas, realizar trabajos de mantenimiento o reparación que exijan retirar una cubierta de protección contra la carga de radiación producida por la energía de microondas.
 - Nunca modifique el microondas por cuenta propia, ni abra o repare ningún componente del aparato. Encargue la reparación del microondas y del cable de alimentación solo a un taller cualificado para ello o diríjase a nuestro servicio de asistencia técnica para evitar peligros.

-
- No retire ninguna cubierta del interior del microondas ni la lámina interior de la ventana, ya que puede escaparse la radiación de microondas.
 - Utilice exclusivamente accesorios y recambios suministrados o autorizados por nosotros.

El microondas no se debe sumergir en agua ni otros líquidos, enjuagarse con agua ni utilizarse en espacios húmedos, dado que se podría producir una descarga eléctrica.

- Desenchufe el microondas de la toma de corriente en los siguientes casos:
 - cuando limpie el aparato;
 - cuando haya penetrado líquido en el aparato;
 - cuando no lo esté vigilando;
 - cuando ya no necesite el aparato.
- Proteja el microondas de gotas y salpicaduras de agua. Evite que entre en contacto con agua u otros líquidos. Mantenga el aparato, el cable de alimentación y la clavija de enchufe alejados de lavabos, fregaderos y lugares similares. En caso de que haya penetrado líquido en el aparato, extraiga inmediatamente la clavija de enchufe de la toma de corriente con puesta a tierra. Encargue la comprobación del aparato a un taller cualificado para ello.
- Nunca toque el aparato o el cable de alimentación con las manos mojadas.



¡PELIGRO!

¡Peligro de explosión!

¡En caso de funcionamiento en un entorno potencialmente explosivo, existe peligro de explosión!

- Nunca utilice el aparato en zonas con peligro de explosión. Por ejemplo, en estaciones de servicio, zonas de almacenamiento de combustibles o zonas en las que se procesan disolventes. El aparato tampoco se debe utilizar en entornos con aire contaminado de partículas (p. ej., polvo de harina o de serrín).



¡AVISO!

¡Posibles daños en el aparato!

Peligro de daños en el aparato por una colocación inadecuada.

- Coloque el microondas en una superficie plana y estable que pueda soportar el peso propio del aparato junto con el peso máximo de la cantidad de alimentos preparados en su interior.
- Utilice el aparato únicamente en interiores.
- No exponga el aparato a condiciones extremas. Se debe evitar lo siguiente:
 - una alta humedad del aire o humedad en general;
 - temperaturas extremadamente altas o bajas;
 - radiación solar directa;
 - llamas abiertas.
- No coloque el microondas cerca de fuentes de calor.

Los aditivos químicos en revestimientos para muebles pueden dañar el material de las patas del aparato y dejar residuos en la superficie del mueble.

- En caso necesario, coloque el aparato sobre una superficie resistente al calor.

3.1. Superficies calientes



¡PELIGRO!

¡Peligro de explosión!

Las mezclas de aceite y agua pueden incendiarse e incluso explotar.

- No caliente ninguna mezcla de agua con aceite o grasa en el microondas.
- No descongele grasa o aceite congelados en el microondas.



¡ADVERTENCIA!

¡Peligro de incendio!

Peligro de incendio por un uso inadecuado del aparato.

- No coloque objetos sobre el microondas. Para garantizar una ventilación suficiente debe dejarse un espacio libre de 30 cm por arriba y de 7,5 cm por ambos lados. Los orificios del aparato no se deben cubrir ni obstruir.
- El microondas está diseñado como aparato de ubicación independiente. No lo ponga en funcionamiento dentro de un mueble empotrado ni en un armario.
- Nunca deje el aparato sin vigilancia durante su funcionamiento.
- El microondas no está diseñado para ponerse en funcionamiento con un temporizador externo o un control a distancia.
- Al calentar o cocinar alimentos con materiales inflamables, como recipientes de papel o plástico, vigile siempre el microondas.
- Este aparato solo debe utilizarse para calentar comida en vajillas y recipientes apropiados.
- No caliente ni intente secar objetos inflamables (alimentos no aptos para microondas o ropa, almohadillas eléctricas, zapatillas, esponjas, paños húmedos o similares).
- No prepare alimentos que contengan alcohol. ¡No utilice el aparato para calentar aceite o freír!
- En caso de formación de humo, mantenga cerrada la puerta del espacio de cocción para evitar la formación de llamas o para extinguir las llamas existentes. Apague de inmediato el aparato desenchufándolo de la corriente.
- Utilice solo paquetes de palomitas convencionales aptos para la preparación de palomitas en el microondas.
- No exceda los tiempos de cocción indicados por el fabricante.
- No almacene alimentos ni otros objetos en el espacio de cocción.

3.2. Indicaciones especiales de seguridad para el uso del microondas



¡ADVERTENCIA!

¡Peligro de sufrir lesiones!

Existe peligro de sufrir lesiones por recipientes que pueden reventar.

- ¡No caliente alimentos ni bebidas en recipientes herméticamente cerrados! Estos pueden explotar en el aparato o causar lesiones al abrirlos. En recipientes con tapa, como biberones, retire siempre la tapa.



¡ATENCIÓN!

¡Peligro de sufrir lesiones!

Existe peligro de sufrir lesiones por quemaduras.

- En algunos casos, los alimentos preparados en el microondas se calientan irregularmente. Antes de la ingesta, compruebe la temperatura de los alimentos calentados. En caso de alimentos para bebés o biberones, remueva bien o agite los alimentos antes de comprobar la temperatura para evitar quemaduras.
- No caliente en el microondas huevos con cáscara o huevos duros, ya que pueden explotar durante la cocción o al sacarlos. Caliente huevos solo en vajillas para microondas diseñadas especialmente para ello.
- Realice un corte en los alimentos con piel cerrada, p. ej., tomates, salchichas, berenjenas o similares, antes de su cocción para evitar que revienten.
- Al abrir recipientes de cocción (p. ej., bolsas de palomitas, botes) sale vapor caliente. Al abrirlos, mantenga siempre la abertura alejada del cuerpo.
- Al abrir la puerta del espacio de cocción sale vapor caliente. Mantenga cierta distancia.

-
- Durante el proceso de cocción, las superficies del microondas, los accesorios y los recipientes para cocinar se calientan mucho. Utilice manoplas de cocina. Antes de proceder a su limpieza, espere a que las piezas se enfríen.



¡AVISO!

¡Posibles daños en el aparato!

Peligro de daños en el aparato por un uso inadecuado del mismo.

- Nunca ponga en funcionamiento el aparato sin el plato giratorio o sin alimentos en el interior.
- Utilice solo los accesorios suministrados con el aparato o descritos como adecuados en este manual de instrucciones.
- Nunca utilice el modo microondas con vajilla que contenga adornos metálicos o con vajilla metálica, ya que se producen chispas que podrían dañar el aparato o la vajilla.
- Utilice vajillas adecuadas para microondas. Cuando compre una vajilla, fíjese en que esté marcada como apta para microondas.
- No mueva el aparato mientras esté funcionando.

3.3. Indicaciones de seguridad para el calentamiento de líquidos



¡ATENCIÓN!

¡Peligro de sufrir lesiones!

Existe peligro de sufrir lesiones por quemaduras.

- Al calentar líquidos en el microondas se puede producir la llamada «ebullición retardada», es decir, el líquido ha alcanzado la temperatura de ebullición pero aún no han aparecido las típicas burbujas de ebullición. Al agitar el líquido, p. ej., cuando se saca del interior, puede producirse de repente la ebullición del mismo. El líquido puede salpicar de golpe, por lo que se ha de proceder con sumo cuidado al manejar el recipiente.
- No utilice recipientes estrechos y altos.

- Al calentar líquido, introduzca una varilla de cristal o cerámica en el recipiente para evitar una ebullición retardada. Espere brevemente después del calentamiento, toque con cuidado el recipiente y remueva el líquido antes de extraerlo del interior.

3.4. Limpieza y conservación del aparato

- Al limpiar el espacio de cocción, así como las piezas contiguas, tenga en cuenta las indicaciones de limpieza, véase «10. Limpieza y mantenimiento» en la página 102.

4. Descripción de piezas

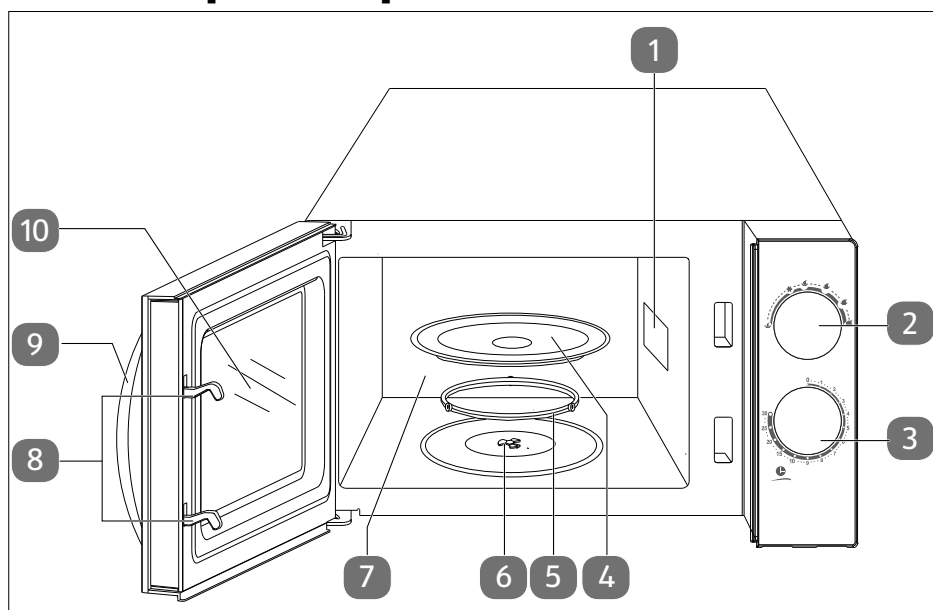


Fig. 1 – Vista frontal

1. Cubierta del magnetrón. ¡NO RETIRAR!
2. Ajustar el nivel de cocción
3. Ajustar el tiempo de cocción
4. Plato giratorio de cristal
5. Aro giratorio
6. Eje de accionamiento
7. Espacio de cocción
8. Bloqueo de la puerta
9. Manilla
10. Ventana

5. Volumen de suministro



¡PELIGRO!

¡Peligro de asfixia!

Existe peligro de asfixia por la ingestión o inhalación de piezas pequeñas o láminas de plástico.

- Mantenga la lámina de plástico del embalaje alejada de los niños.
- No permita que los niños jueguen con el material de embalaje.



¡AVISO!

¡Posibles daños en el aparato!

Peligro de daños en el aparato por un uso inadecuado del mismo.

- ¡La cubierta (1) que hay en el espacio de cocción no es parte del embalaje y no debe retirarse!

- ▶ Extraiga el producto del embalaje y retire todo el material de embalaje.
- ▶ Compruebe que el suministro esté completo y, si no fuera este el caso, avísenos dentro de un plazo de 14 días después de su compra.

Con el paquete que ha adquirido recibirá lo siguiente:

- Microondas
- Plato giratorio de cristal
- Estrella giratoria
- Guía breve

6. Cocinado y cocción en el microondas

- ▶ Para colocar los alimentos de forma que se cocinen por igual, ponga los trozos más grandes en el margen exterior.
- ▶ Tenga en cuenta el tiempo de cocción exacto.
- ▶ Elija el tiempo de cocción más breve y prolonguelo después si es necesario.
- ▶ Cubra los alimentos durante la cocción o el calentamiento con una cubierta adecuada para microondas. Al tapar la comida se evitan salpicaduras y la comida se cocina de manera más homogénea.
- ▶ Se debe dar la vuelta una vez a ciertos alimentos (como trozos de pollo o hamburguesas) para acelerar su cocción. Los trozos más grandes (como pollo asado u otros tipos de asados) deben girarse al menos una vez.
- ▶ También es importante recolocar la comida, p. ej., en el caso de las albóndigas: transcurrida la mitad del tiempo de cocción, se deben recolocar los alimentos de arriba hacia abajo y del interior al exterior.
- ▶ Después de calentar la comida, remuévala bien si es posible con el fin de obtener una distribución homogénea de la temperatura o déjela reposar un poco.

6.1. Tamaño y forma de los recipientes adecuados para el microondas

Los recipientes anchos y planos son mejores que los estrechos y altos. La comida colocada en «plano» se cocina más homogéneamente.

Son mejores los recipientes redondos y ovalados que los cuadrados. Existe peligro de sobrecalentamiento puntual en las esquinas.

6.2. Materiales aptos para el microondas

En el microondas puede utilizar los siguientes utensilios:

- recipientes para dorar
- platos
- recipientes de vidrio sin tapa
- bandejas de vidrio para horno
- bolsas para horno
- platos y vasos de cartón (solo para calentar brevemente)
- servilletas de papel (solo para cubrir alimentos y absorber grasa)
- recipientes de plástico aptos para microondas
- envases de plástico aptos para microondas
- termómetros aptos para microondas
- papel de cera (solo para cubrir alimentos)

Observe siempre las indicaciones del fabricante.




¡AVISO!

¡Posibles daños materiales!

El uso de materiales no adecuados puede provocar daños en el aparato o en el propio material.

- Nunca utilice recipientes que tengan adornos metálicos o que sean metálicos.
- No utilice recipientes de cristal o vidrio de plomo, ya que podrían romperse y, si son de color, desteñirse.
- No utilice ningún material que no sea resistente al calor, ya que puede deformarse e incluso quemarse.



Para comprobar si un recipiente es apto para el microondas, ponga un poco de agua en él y introdúzcalo en el microondas. Ajuste el selector de programa al nivel de potencia  (alta, 700 W) y ajuste el regulador de tiempo a un minuto. El aparato funcionará ahora en modo microondas durante 1 minuto. Si nota que el recipiente está más caliente que la comida, es que no está indicado para microondas. Los recipientes aptos para microondas solo se calientan a través del calor de la comida.

7. Antes del primer uso

- ▶ Asegúrese de que todos los materiales de embalaje hayan sido retirados del aparato y del interior de la puerta del espacio de cocción.



¡AVISO!

¡Posibles daños en el aparato!

Peligro de daños en el aparato por un uso inadecuado del mismo.

- ¡La cubierta de mica (1) que hay en el espacio de cocción no es parte del embalaje y no debe retirarse!

7.1. Colocación del aparato

- ▶ No instale el microondas en los siguientes lugares:
 - cerca de fuentes de calor;
 - cerca de aparatos de radio o televisión;
 - cerca de materiales combustibles;
 - en un lugar con una elevada humedad del aire o en el que se produzca humedad.

- ▶ Se deben observar las distancias indicadas en la **fig. 2** para asegurar una buena ventilación. El distanciador de la pared posterior del aparato debe tocar la pared. Este elemento garantiza que se mantenga la distancia correcta al colocar el horno microondas.

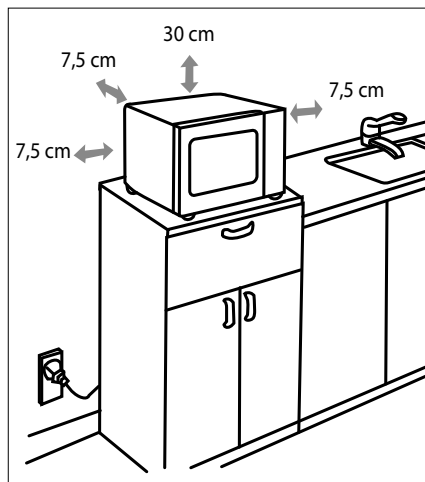


Fig. 2 – Distancias

- ▶ No se deben retirar las patas.
- ▶ Conecte el horno microondas a una toma de corriente con puesta a tierra de libre acceso a la que se pueda llegar con facilidad.

7.2. Primera limpieza del aparato

- ▶ Tire de la manilla para abrir la puerta del espacio de cocción.
- ▶ Para retirar los restos de polvo del embalaje y posibles residuos de fabricación, limpie el espacio de cocción y la parte de dentro de la ventana (10) con un paño suave ligeramente humedecido antes de utilizar el aparato por primera vez. Procure que no penetren líquidos en el microondas y a continuación seque bien las superficies.
- ▶ Lave el plato giratorio de cristal (4) y la estrella giratoria (6) con agua caliente y un poco de lavavajillas y seque bien las piezas.

7.3. Colocación de los accesorios

- ▶ No ponga en marcha el microondas sin haber colocado debidamente el plato giratorio (4).
- ▶ Compruebe que el eje de accionamiento (6) se inserta correctamente en la ranura de la base del espacio de cocción y que se halla plano sobre la base con sus hojas. En caso necesario, gire el eje hasta que baje a la posición correcta.
- ▶ Introduzca el aro giratorio (5) en la cavidad de la cámara de cocción y, a continuación, coloque el plato giratorio en el centro en el eje de accionamiento (6) (véase fig. arriba) de modo que las barras del plato giratorio se sitúen entre las hojas del eje de accionamiento.

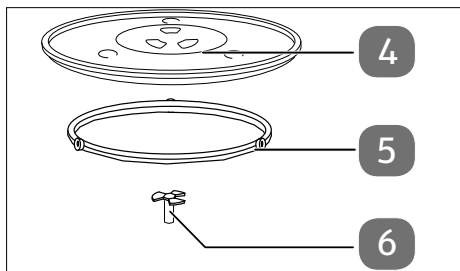


Fig. 3 – Accesorios

8. Manejo



¡PELIGRO!

¡Peligro de sufrir lesiones!

Existe peligro de sufrir lesiones por descarga eléctrica o radiación de microondas. La radiación de microondas puede escaparse al exterior por una fuga debida a daños en el aparato. Si hay daños en el cable de alimentación, puede producirse una descarga eléctrica.

- En caso de daños en la carcasa, las cubiertas, la puerta del espacio de cocción o el cierre de la puerta, no ponga en marcha el microondas en ninguna circunstancia. En estos casos, desconecte inmediatamente el cable de alimentación de la toma de corriente con puesta a tierra tirando de la clavija de enchufe.
- No ponga en marcha el microondas si hay algún objeto atrapado en la puerta o si la puerta no cierra bien.
- En caso de que detecte algún daño, no utilice el microondas y diríjase al servicio de asistencia técnica.



¡AVISO!

¡Posibles daños en el aparato!

Peligro de daños en el aparato por un uso inadecuado del mismo.

- El microondas está destinado al uso doméstico y no debe utilizarse a la intemperie.
- Nunca ponga en funcionamiento el aparato sin el plato giratorio o sin alimentos en el interior.



El primer calentamiento puede desprender un ligero olor. Estos vapores son inofensivos y desaparecen al cabo de poco tiempo. Procure que haya suficiente ventilación dejando, p. ej., una ventana abierta.

► Prepare los alimentos:

En el microondas se puede preparar carne de ave y de cerdo, carne picada y pescados de todo tipo. En cambio, el microondas no es apropiado para la carne de ternera y de caza, porque queda correosa.

Para la preparación de verduras, carne y pescado, divida los alimentos en trozos lo más homogéneos posible y cubra el recipiente para la cocción.

- Ajuste el regulador de nivel de cocción (2) al nivel deseado; véase la tabla de niveles de potencia.
- Cierre la puerta del espacio de cocción.
- Gire el regulador de tiempo de cocción (3) para ajustar el tiempo de cocción deseado e iniciar el proceso de cocción.

Niveles de potencia		
Símbolo	Potencia	Potencia en vatios
	Baja	140 W
	Descongelación	300 W
	Media-Baja	360 W
	Media	500 W
	Media-Alta	600 W
	Alta	700 W

En la escala del regulador de tiempo de cocción (3), el tiempo se indica en minutos.

8.1. Descongelación

Para orientarse sobre el tiempo que se debe ajustar para descongelar alimentos, consulte en la tabla siguiente los tiempos requeridos aproximadamente para pesos diversos:

Peso	Ajuste de tiempo
200 g	aprox. 3 minutos
400 g	aprox. 6 minutos
600 g	aprox. 9 minutos
800 g	aprox. 12 minutos
1 kg	aprox. 15 minutos


El tiempo de cocción más largo es de 30 minutos.



Una vez haya transcurrido más o menos la mitad del tiempo ajustado, en caso necesario, abra la puerta del espacio de cocción y dé la vuelta al alimento para garantizar una descongelación uniforme. Si el alimento aún no se ha descongelado, aumente en su caso el tiempo de descongelación.

DE
FR
NL
ES
IT
EN

8.1.1. Ejemplo de aplicación: descongelar 500 g de carne picada

- ▶ Coloque la carne picada en un recipiente apto para microondas en el centro del plato giratorio de cristal (4).
- ▶ Cierre la puerta del espacio de cocción, que debe encajar de forma audible.
- ▶ Ajuste el regulador de nivel de cocción (2) al nivel .
- ▶ Gire el regulador de tiempo de cocción (3) para ajustar un tiempo de cocción de 7 minutos e iniciar el proceso de cocción.
- ▶ Una vez haya transcurrido más o menos la mitad del tiempo ajustado, abra la puerta del espacio de cocción y dé la vuelta a la carne picada.
- ▶ Una vez que haya vuelto a cerrar la puerta del espacio de cocción se reanudará el proceso de cocción.

Cuando finaliza el proceso de cocción, suena una señal acústica.

- ▶ Después del proceso de cocción, deje reposar la carne picada unos 5 minutos antes de sacarla del espacio de cocción (7).

8.2. Fin del proceso de cocción



¡ATENCIÓN!

¡Peligro de sufrir lesiones!

Existe peligro de sufrir quemaduras, ya que los alimentos y los recipientes pueden calentarse mucho.

- Utilice siempre paños o manoplas resistentes al calor cuando extraiga la comida del espacio de cocción.

Después de finalizar el proceso de cocción, es decir, cuando el regulador de tiempo de cocción (3) haya regresado a «0» o usted lo haya puesto en «0», se escuchará un aviso acústico.

- ▶ Abra la puerta del espacio de cocción y retire el alimento.

8.3. Interrupción del programa

Para, por ejemplo, dar la vuelta a la comida a la mitad del tiempo de cocción o para removerla, suele ser necesario interrumpir el programa.

- ▶ Abra la puerta del espacio de cocción para interrumpir el programa.
- ▶ Una vez que haya vuelto a cerrar la puerta del espacio de cocción se reanudará el proceso de cocción.
- ▶ Ajuste el regulador de tiempo de cocción (3) a «0» para cancelar definitivamente el programa antes de tiempo.

9. Consejos para ahorrar energía

- ▶ Elija el tiempo de cocción más breve y prolonguelo después si es necesario.
- ▶ Cocine porciones pequeñas cada vez. Si las cantidades de comida van a ser grandes, el uso de un horno o fogón resultará más eficiente.
- ▶ Distribuya los alimentos de manera homogénea en un recipiente apto para microondas y remuévalos o gírelos a mitad del tiempo de cocción.

10. Limpieza y mantenimiento



¡PELIGRO!

¡Riesgo de descarga eléctrica!

Existe peligro de descarga eléctrica a causa de las piezas conductoras de electricidad.

- Apague el microondas y desenchufe la clavija de la toma de corriente antes de la limpieza.



¡AVISO!

¡Posibles daños en el aparato!

El uso inadecuado de productos de limpieza en el microondas puede dañar las superficies.

- No utilice productos de limpieza químicos agresivos, productos abrasivos ni esponjas duras.

Una limpieza deficiente del aparato puede dañar las superficies del mismo, lo cual, a su vez, influye en la vida útil del aparato y puede provocar situaciones peligrosas. Por tanto, limpie periódicamente el microondas y elimine todos los restos de comida.

- ▶ Apague el microondas y desenchufe la clavija de la toma de corriente con toma a tierra antes de la limpieza.
- ▶ Mantenga limpio el interior del microondas. Pase un paño húmedo para eliminar las salpicaduras y los derrames pegados en las paredes del espacio de cocción. En caso de mucha suciedad se puede utilizar un producto de limpieza suave.
- ▶ No utilice sprays de limpieza ni productos de limpieza punzantes, ya que estos podrían dañar, rayar o ensuciar la superficie de la puerta.
- ▶ Las superficies externas se deben limpiar con un paño húmedo. Para evitar dañar los componentes internos del microondas, se debe evitar que entre agua en los orificios de ventilación.
- ▶ Limpie la puerta del espacio de cocción, la ventana y el mecanismo de cierre con cuidado con una solución jabonosa suave. Ponga especial atención en no dañar estos componentes.

- ▶ En caso de funcionamiento con una humedad del aire alta puede formarse agua de condensación en las superficies exteriores. Si se acumula agua de condensación en el interior o en las superficies exteriores, séquela con un paño suave.
- ▶ De vez en cuando hay que sacar el plato giratorio de cristal (4) para limpiarlo. Lave el plato giratorio de cristal (4) con agua caliente y una solución jabonosa suave o en el lavavajillas. A continuación, seque bien el plato giratorio de cristal (4) con un paño suave.
- ▶ Limpie el eje de accionamiento (6) y el aro giratorio (5) con un paño humedecido.
- ▶ Limpie el espacio de cocción con un paño humedecido y un producto de limpieza suave.
- ▶ Se pueden eliminar restos de olores dentro del microondas vertiendo una taza de agua con el zumo y la piel de un limón en un recipiente profundo apto para microondas y calentándola en el microondas durante 5 minutos. Limpie a fondo y seque con un paño suave.
- ▶ Si es necesario sustituir la iluminación del microondas, diríjase a un taller cualificado o al servicio de asistencia técnica.

11. Periodo prolongado sin uso y transporte

- ▶ Si no va a utilizar el microondas durante un tiempo prolongado, desenchúfelo de la corriente y guárdelo en un lugar seco, limpio y sin polvo.
- ▶ Para evitar daños durante el transporte, le recomendamos utilizar el embalaje original.

12. Solución

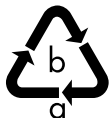
Problema	Posible causa	Solución
El microondas no se pone en marcha.	La clavija no está bien enchufada.	Desenchufe el aparato y vuelva a enchufarlo después de unos 10 segundos.
	Se ha quemado el fusible.	Diríjase al servicio de asistencia técnica.
	Ha saltado el fusible térmico.	Espere hasta que el microondas se haya enfriado.
	La toma de corriente con puesta a tierra está defectuosa.	Compruebe la toma de corriente con puesta a tierra enchufando otro aparato.

13. Eliminación



EMBALAJE

El aparato se envía embalado para protegerlo de posibles daños durante el transporte. Los embalajes están hechos con materiales que pueden desecharse de forma respetuosa con el medioambiente y llevarse a un punto de reciclaje.



Observe la siguiente **indicación de los materiales** de embalaje al separar los residuos con las abreviaturas (a) y los números (b):

1-7: plásticos/20-22: **papel y cartón/80-98: materiales compuestos**



(Solo para Francia)

El símbolo «Triman» informa al consumidor de que el producto es reciclable, que está sujeto a un sistema ampliado de responsabilidad del fabricante y que en Francia se somete a una instrucción para la separación.



APARATO

Los residuos eléctricos o electrónicos marcados con este símbolo no deben eliminarse con la basura doméstica normal.

De acuerdo con la Directiva 2012/19/UE, al final de su vida útil el aparato debe llevarse a un punto de recogida de residuos adecuado.

De este modo, es posible reutilizar o reciclar los materiales y componentes reutilizables del aparato y evitar la contaminación del medioambiente y los efectos negativos en la salud de las personas.

Lleve el aparato usado a un punto de reciclaje o de recogida de aparatos eléctricos y electrónicos.

Para más información, diríjase a la empresa municipal de recogida de residuos o a las autoridades locales pertinentes.

14. Datos técnicos

Dirección del proveedor:	MEDION AG Am Zehnthof 77 45307 Essen ALEMANIA
Identificación del modelo:	MD 15644
Tensión nominal:	230-240 V~ 50 Hz
Potencia nominal:	1200 W
Potencia de salida nominal:	700 W
Frecuencia de microondas:	2450 MHz
Dimensiones de la carcasa (An × Al × Pr):	aprox. 452 × 262 × 360 mm

Peso neto:	aprox. 10,6 kg
Diámetro del plato giratorio de cristal:	aprox. 24,5 cm

DE

FR


NL

ES

IT

EN

15. Información de conformidad

 Por la presente, MEDION AG declara que este aparato cumple los requisitos básicos y el resto de disposiciones pertinentes:

- Directiva 2014/30/UE sobre compatibilidad electromagnética
- Directiva 2014/35/UE sobre baja tensión
- Directiva 2009/125/CE sobre diseño ecológico
- Directiva 2011/65/UE sobre restricciones de sustancias peligrosas

Este producto cumple las especificaciones de la norma europea EN 55011. Conforme a la norma, el producto se clasifica como aparato del grupo 2, clase B. Grupo 2 significa que el aparato genera intencionadamente energía de alta frecuencia en forma de radiación electromagnética para calentar alimentos. Clase B significa que el aparato es apto para el uso en áreas domésticas.

16. Piezas de repuesto

Si desea pedir posteriormente piezas de repuesto, visite nuestra MEDIONServiceShop en <https://www.medion.com/medionserviceshop>. Allí encontrará toda la información necesaria sobre su producto.

17. Informaciones de asistencia técnica

En caso de que su aparato no funcione según deseado y esperado, diríjase en primer lugar a nuestro servicio de atención al cliente. Dispone de distintos medios para ponerse en contacto con nosotros:

- Si lo desea, también puede utilizar nuestro formulario de contacto que encontrará en www.medion.com/contact.
- Por supuesto, nuestro equipo de asistencia técnica también está a su disposición a través de nuestra línea directa o por correo postal.

Horario	Hotline de posventa
Lu-Vi: 08:30-17:30	☎ (+34) 91 904 28 00
Dirección de asistencia técnica	
MEDION Service Center ENAME, S.A Parque Industrial de Coimbrões, LOTE 4 E 5 São João de Lourosa 3500-618 VISEU Portugal	



Puede descargarse tanto este como muchos otros manuales de instrucciones a través del portal de servicio www.medionservice.com.

Por motivos de sostenibilidad, prescindimos de las condiciones de garantía impresas; también encontrará nuestras condiciones de garantía en nuestro portal de servicio posventa.

También puede escanear el código QR adjunto y cargar el manual de instrucciones en su dispositivo móvil a través del portal de servicio.

18. Aviso legal

Copyright © 2024

Versión: 02. febrero 2024

Reservados todos los derechos.

Este manual de instrucciones está protegido por derechos de autor.

Queda prohibida la reproducción mecánica, electrónica o de cualquier otro tipo sin la autorización por escrito del fabricante.

El copyright pertenece a la empresa:

MEDION AG

Am Zehnthof 77

45307 Essen

Alemania

Tenga en cuenta que la dirección indicada arriba no es una dirección para devoluciones. Póngase siempre primero en contacto con nuestro servicio de atención al cliente.

Indice

1.	Informazioni su queste istruzioni per l'uso	108
1.1.	Spiegazione dei simboli.....	108
2.	Utilizzo conforme	109
3.	Indicazioni di sicurezza	110
3.1.	Superfici molto calde.....	113
3.2.	Indicazioni di sicurezza specifiche per i forni a microonde	115
3.3.	Indicazioni di sicurezza relative al riscaldamento di liquidi.....	117
3.4.	Pulizia e cura dell'apparecchio	117
4.	Descrizione dei componenti	118
5.	Contenuto della confezione.....	119
6.	Riscaldamento e cottura con il forno a microonde	120
6.1.	Dimensione e forma dei recipienti adatti al forno a microonde.....	120
6.2.	Materiali idonei al forno a microonde	120
7.	Prima del primo utilizzo	122
7.1.	Posizionamento dell'apparecchio.....	122
7.2.	Prima pulizia dell'apparecchio	123
7.3.	Inserimento degli accessori.....	123
8.	Funzionamento.....	124
8.1.	Scongelamento.....	125
8.2.	Fine del ciclo di cottura.....	126
8.3.	Interruzione del programma.....	126
9.	Consigli per il risparmio di energia	127
10.	Pulizia e manutenzione.....	127
11.	Inutilizzo prolungato e trasporto.....	128
12.	Risoluzione dei problemi	128
13.	Smaltimento.....	129
14.	Dati tecnici	130
15.	Informazioni sulla conformità	130
16.	Ricambi	130
17.	Informazioni relative al servizio di assistenza	131
18.	Note legali	132

1. Informazioni su queste istruzioni per l'uso



Grazie per aver scelto il nostro prodotto. Ci auguriamo che ne sia soddisfatto.

Prima di mettere in funzione l'apparecchio, leggere attentamente le indicazioni di sicurezza. Osservare le avvertenze riportate sull'apparecchio e nelle istruzioni per l'uso.

Tenere le istruzioni per l'uso sempre a portata di mano. Esse sono parte integrante del prodotto e, in caso di vendita o cessione dello stesso, devono essere consegnate al nuovo proprietario.

1.1. Spiegazione dei simboli

Quando un paragrafo è contrassegnato da uno dei seguenti simboli di avvertenza è necessario evitare il pericolo indicato per prevenire le possibili conseguenze descritte.



PERICOLO!

Pericolo di morte immediato!



Osservare le indicazioni contenute nelle istruzioni per l'uso!



AVVERTENZA!

Possibile pericolo di morte e/o di lesioni gravi irreversibili!



Marchio CE

I prodotti contrassegnati con questo simbolo soddisfano i requisiti delle direttive UE.



ATTENZIONE!

Pericolo a causa di superfici molto calde!



Simbolo della corrente alternata



ATTENZIONE!

Possibili lesioni di media e/o lieve entità!



Simbolo del collegamento a terra (per la classe di protezione I)

Gli apparecchi elettrici della classe di protezione I possiedono almeno un isolamento di base permanente e hanno un connettore con contatto di terra o un cavo di alimentazione fisso con conduttore di terra.



AVVISO!

Attenersi agli avvisi al fine di evitare danni materiali!



Questo simbolo fornisce informazioni supplementari utili per l'assemblaggio o per il funzionamento.

2. Utilizzo conforme

Il forno a microonde deve essere utilizzato soltanto per scaldare alimenti idonei all'interno di recipienti di cottura e stoviglie adeguati. L'apparecchio non deve essere utilizzato all'aperto!

L'apparecchio è destinato all'utilizzo domestico o in ambienti simili, come ad esempio

- nelle cucine allestite per i collaboratori di negozi, uffici e altri ambienti professionali;
- in tenute agricole;
- da parte dei clienti di hotel, motel e altre strutture ricettive;
- in bed & breakfast.

In caso di uso commerciale o per scopi diversi da quelli sopra descritti, il produttore non si assume alcuna responsabilità per eventuali danni.

- L'utilizzo non conforme comporta il decadimento della garanzia.
- Attenersi a tutte le indicazioni fornite nelle presenti istruzioni per l'uso, in particolare alle indicazioni di sicurezza. Qualsiasi altro utilizzo è considerato non conforme e può provocare danni a persone o cose.

3. Indicazioni di sicurezza

IMPORTANTI ISTRUZIONI DI SICUREZZA: LEGGERLE ATTENTAMENTE E CONSERVARLE PER OGNI FUTURA CONSULTAZIONE!



AVVERTENZA!

Pericolo di lesioni!

Sussiste il pericolo di lesioni per bambini e persone con ridotte capacità fisiche, sensoriali o intellettive (ad esempio persone parzialmente disabili, anziani con capacità fisiche o intellettive ridotte) o con carenza di esperienza e di conoscenze (ad esempio bambini grandi).

- Tenere l'apparecchio e gli accessori fuori dalla portata dei bambini.
- Il presente apparecchio può essere utilizzato da bambini a partire da un'età di 8 anni e anche da persone con capacità fisiche, sensoriali o intellettive ridotte o con carenza di esperienza e/o di conoscenze, a condizione che siano sorvegliate o istruite circa l'utilizzo sicuro dell'apparecchio e che abbiano compreso i pericoli che ne derivano.
- I bambini non devono giocare con l'apparecchio.
- I bambini non possono eseguire la pulizia e la manutenzione a cura dell'utilizzatore senza essere sorvegliati.
- Tenere l'apparecchio e il cavo di alimentazione elettrica fuori dalla portata dei bambini di età inferiore a 8 anni.



PERICOLO!

Pericolo di lesioni!

Pericolo di lesioni a causa di scosse elettriche o emissione di radiazioni a microonde.

- Prima e dopo ogni utilizzo, verificare che il forno a microonde e il cavo di alimentazione non siano danneggiati.
- Non mettere in funzione l'apparecchio in presenza di danni evidenti al forno a microonde o al cavo di alimentazione.

-
- Assicurarsi che il cavo di alimentazione non sia danneggiato e che non passi sotto il forno a microonde, su superfici calde o spigoli vivi.
 - Srotolare completamente il cavo di alimentazione.
 - Non piegare o schiacciare il cavo di alimentazione.
 - Nel caso si riscontrino danni dovuti al trasporto, rivolgersi immediatamente al servizio di assistenza.
 - Collegare il forno a microonde esclusivamente a una presa installata, messa a terra e protetta a regola d'arte. La tensione di rete deve corrispondere a quella indicata nei dati tecnici dell'apparecchio.
 - La presa deve essere liberamente accessibile per consentire di scollegare rapidamente il forno a microonde dalla rete elettrica in caso di emergenza.
 - In caso di danni all'apparecchio potrebbe verificarsi una fuoriuscita di radiazioni a microonde. Un cavo di alimentazione danneggiato può causare scosse elettriche.
 - Non utilizzare per nessun motivo il forno a microonde se l'involucro, i rivestimenti, lo sportello, le guarnizioni o il meccanismo di chiusura dello sportello risultano danneggiati. In tal caso, staccare immediatamente la spina del cavo di alimentazione dalla presa elettrica con messa a terra. Non mettere in funzione l'apparecchio prima che sia stato riparato da una persona qualificata.
 - Eseguire qualsiasi lavoro di manutenzione o di riparazione che richieda la rimozione di un rivestimento protettivo è pericoloso per chiunque, tranne che per il personale qualificato. Tali rivestimenti garantiscono infatti la protezione dalle radiazioni a microonde.
 - Non apportare in nessun caso modifiche all'apparecchio e non tentare di aprire e/o riparare autonomamente un componente del forno a microonde. Per evitare situazioni pericolose, affidare le riparazioni del forno a microonde e del cavo di alimentazione esclusivamente a un centro specializzato oppure rivolgersi al servizio di assistenza.
-

-
- Non rimuovere i rivestimenti del vano del forno a microonde o la pellicola interna della finestrella per evitare che fuoriescano radiazioni a microonde.
 - Utilizzare esclusivamente pezzi di ricambio e accessori forniti o approvati da noi.

Non immergere il forno a microonde in acqua o altri liquidi, non tenerlo sotto acqua corrente e non collocarlo in ambienti umidi in quanto così facendo si possono generare scosse elettriche.

- Estrarre la spina del forno a microonde dalla presa elettrica:
 - quando si pulisce l'apparecchio,
 - quando nell'apparecchio è penetrato del liquido,
 - quando l'apparecchio è incustodito,
 - quando non si utilizza più l'apparecchio.
- Proteggere il forno a microonde da gocce o spruzzi d'acqua. Proteggerlo dal contatto con acqua o altri liquidi. Tenere l'apparecchio, il cavo di alimentazione e la spina lontani da lavandini, lavabi e simili. Qualora nell'apparecchio sia penetrato del liquido, staccare immediatamente la spina di alimentazione dalla presa con messa a terra. Fare controllare l'apparecchio da un centro di riparazione specializzato.
- Non toccare mai l'apparecchio o il cavo di alimentazione con le mani bagnate.



PERICOLO!

Pericolo di esplosione!

Pericolo di esplosione se l'apparecchio viene utilizzato in ambienti a rischio di esplosione!

- Non utilizzare l'apparecchio in ambienti a rischio di esplosione, quali, per esempio, stazioni di servizio, zone di stoccaggio carburanti o aree adibite alla lavorazione di solventi. L'apparecchio non deve inoltre essere utilizzato in ambienti con alte concentrazioni di polveri fini nell'aria (ad es. polvere di farina o legno).



AVVISO!

Possibili danni all'apparecchio!

Un posizionamento scorretto può causare danni al dispositivo.

- Posizionare il forno a microonde su una superficie piana e stabile in grado di sostenere il peso dell'apparecchio insieme al peso massimo degli alimenti in esso contenuti.
- Utilizzare l'apparecchio solo in ambienti chiusi.
- Non esporre l'apparecchio a condizioni estreme. Occorre evitare:
 - elevata umidità dell'aria o presenza di liquidi,
 - temperature estremamente alte o basse,
 - raggi solari diretti,
 - fiamme libere.
- Non posizionare il forno a microonde vicino a fonti di calore. Gli additivi chimici dei rivestimenti dei mobili possono intaccare il materiale dei piedini dell'apparecchio, che quindi possono lasciare residui sul mobile.
- Eventualmente posizionare l'apparecchio su una base resistente al calore.

3.1. Superfici molto calde



PERICOLO!

Pericolo di esplosione!

Le miscele di acqua e olio possono infiammarsi o addirittura esplodere.

- Non scaldare nel forno a microonde miscele di acqua e olio o grasso.
- Non scongelare grasso o olio all'interno del forno a microonde.



AVVERTENZA!

Pericolo d'incendio!

Pericolo d'incendio in caso di utilizzo improprio dell'apparecchio.

- Non appoggiare oggetti sul forno a microonde. Per garantire una ventilazione sufficiente, posizionare il forno a microonde lasciando 30 cm di spazio libero verso l'alto e 7,5 cm su entrambi i lati. Non coprire o ostruire le aperture dell'apparecchio.
- Il forno a microonde è un apparecchio indipendente. Non utilizzare l'apparecchio all'interno di un mobile a incasso o di un armadio.
- Non lasciare mai l'apparecchio incustodito durante il funzionamento.
- Non utilizzare il forno a microonde con un timer esterno o con un sistema di controllo a distanza separato.
- Non lasciare incustodito il forno a microonde quando viene utilizzato per scaldare o cuocere alimenti all'interno di contenitori infiammabili, ad esempio recipienti di plastica o carta.
- Utilizzare l'apparecchio soltanto per riscaldare alimenti idonei all'interno di recipienti e stoviglie adeguati.
- Non utilizzare il forno a microonde per riscaldare o asciugare oggetti infiammabili (alimenti, capi d'abbigliamento, termofori, pantofole, spugne, stracci bagnati e simili).
- Non utilizzare il forno a microonde per preparare pietanze contenenti alcool. Non utilizzare l'apparecchio per friggere o riscaldare olio!
- In presenza di fumo nel forno a microonde, mantenere rigorosamente chiuso lo sportello per evitare che si sviluppino fiamme e/o per soffocare le fiamme già presenti. Spegnerne immediatamente l'apparecchio staccando la spina.
- Utilizzare esclusivamente le confezioni di popcorn reperibili in commercio, idonee alla preparazione di popcorn nel forno a microonde.

-
- Non superare mai i tempi di cottura indicati dal produttore.
 - Non conservare alimenti o altri oggetti all'interno del vano di cottura.

DE

FR

NL

ES

IT

EN

3.2. Indicazioni di sicurezza specifiche per i forni a microonde



AVVERTENZA!

Pericolo di lesioni!

Sussiste il pericolo di lesioni causate dall'esplosione di contenitori.

- Non riscaldare pietanze o liquidi in contenitori sigillati! Questi potrebbero esplodere all'interno dell'apparecchio o causare lesioni all'apertura dello sportello. Togliere sempre coperchi o tappi dai contenitori che ne sono provvisti, ad esempio i biberon.



ATTENZIONE!

Pericolo di lesioni!

Pericolo di scottature.

- Le pietanze preparate nel forno a microonde spesso non si riscaldano in modo uniforme. Prima di consumare le pietanze riscaldate nel forno a microonde, verificarne la temperatura. Per evitare scottature, gli alimenti per la prima infanzia e il contenuto dei biberon vanno sempre mescolati o agitati prima di controllarne la temperatura.
- Non riscaldare nel forno a microonde uova con il guscio o uova sode intere, in quanto potrebbero esplodere durante la preparazione o dopo essere state estratte dal vano di cottura. Riscaldare le uova esclusivamente all'interno di stoviglie appositamente concepite per il forno a microonde.
- Prima di cuocere alimenti con la buccia, come pomodori, salicce, melanzane o simili, bucherellarli per evitare che scoppino.

-
- All'apertura dei contenitori di cottura (per es. buste di popcorn, scatolette) fuoriesce vapore molto caldo. Aprire tali contenitori tenendoli sempre lontano dal corpo.
 - All'apertura dello sportello fuoriesce vapore molto caldo. Mantenersi a distanza.
 - Durante la cottura le superfici del forno a microonde, gli accessori e le stoviglie si scaldano notevolmente. Utilizzare guanti da cucina. Prima della pulizia lasciare raffreddare i componenti.



AVVISO!

Possibili danni all'apparecchio!

Pericolo di danni all'apparecchio in caso di utilizzo improprio.

- Non utilizzare mai l'apparecchio senza il piatto girevole o senza alimenti all'interno del vano di cottura.
- Utilizzare esclusivamente gli accessori forniti in dotazione oppure quelli descritti come idonei nelle presenti istruzioni per l'uso.
- In modalità a microonde non utilizzare mai stoviglie metalliche o con inserti metallici poiché causano scintille che possono danneggiare l'apparecchio e/o le stoviglie stesse.
- Utilizzare stoviglie idonee al forno a microonde. Quando si acquistano le stoviglie, assicurarsi che presentino l'indicazione di idoneità all'uso in forno a microonde.
- Non muovere l'apparecchio durante il funzionamento.

3.3. Indicazioni di sicurezza relative al riscaldamento di liquidi



ATTENZIONE!

Pericolo di lesioni!

Pericolo di scottature.

- I liquidi riscaldati nel forno a microonde possono presentare una cosiddetta ebollizione ritardata, ossia possono raggiungere la temperatura di ebollizione senza che si formino le bolle di vapore. Se il recipiente viene scosso, ad esempio quando lo si estrae dal vano, il liquido inizia improvvisamente a bollire. Il liquido può schizzare all'esterno improvvisamente; maneggiare pertanto il contenitore con cautela.
- Non utilizzare recipienti alti e stretti.
- Prima di riscaldare un liquido, inserire nel recipiente una bacchetta di vetro o ceramica per evitarne l'ebollizione ritardata. Al termine del riscaldamento, prima di estrarre il recipiente dal vano di cottura, attendere qualche secondo, picchiare delicatamente il recipiente con le dita e mescolare il liquido.

3.4. Pulizia e cura dell'apparecchio

- Per la pulizia del vano di cottura e delle parti adiacenti tenere presenti le indicazioni riportate nel capitolo "10. Pulizia e manutenzione" a pagina 127.

4. Descrizione dei componenti

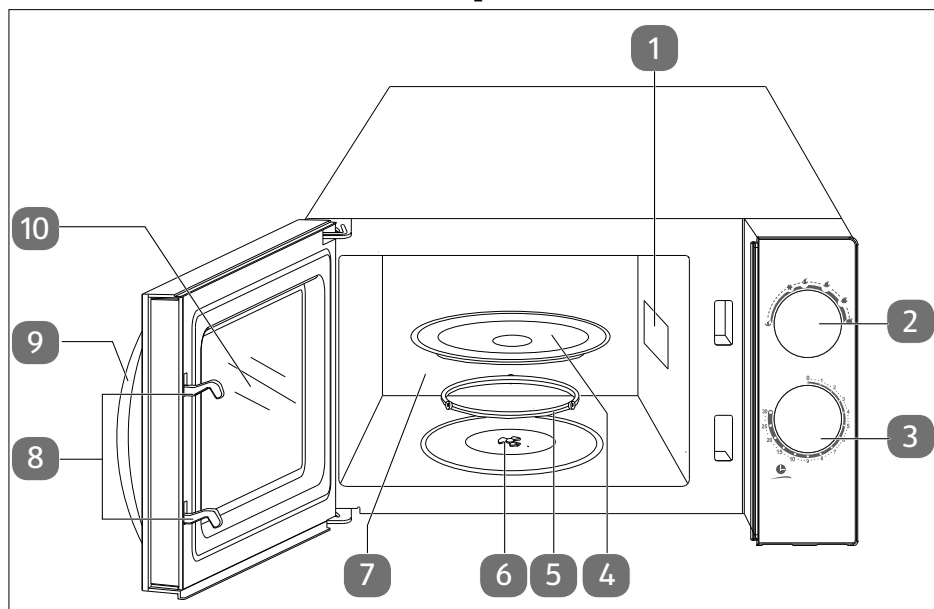


Fig. 1 – Vista frontale

1. Rivestimento del magnetron, DA NON RIMUOVERE!
2. Impostazione del livello di cottura
3. Impostazione del tempo di cottura
4. Piatto girevole in vetro
5. Anello girevole
6. Albero di trasmissione
7. Vano di cottura
8. Meccanismo di chiusura dello sportello
9. Maniglia
10. Finestrella

5. Contenuto della confezione



PERICOLO!

Pericolo di soffocamento!

Pericolo di soffocamento in caso di ingestione o inalazione di componenti piccoli o pellicole dell'imballaggio.

- Tenere la pellicola dell'imballaggio fuori dalla portata dei bambini.
- Non permettere ai bambini di giocare con il materiale d'imballaggio.



AVVISO!

Possibili danni all'apparecchio!

Pericolo di danni all'apparecchio in caso di utilizzo improprio.

- Il rivestimento (1) del vano di cottura non fa parte dell'imballaggio e non deve essere rimosso!

- ▶ Estrarre il prodotto dalla confezione e rimuovere tutto il materiale d'imballaggio.
- ▶ Verificare l'integrità della confezione e comunicare l'eventuale incompletezza della fornitura entro 14 giorni dall'acquisto.

La confezione acquistata include:

- Forno a microonde
- Piatto girevole in vetro
- Stella girevole
- Guida rapida

6. Riscaldamento e cottura con il forno a microonde

- ▶ Per disporre correttamente gli alimenti da cuocere, sistemare i pezzi più grandi verso l'esterno.
- ▶ Rispettare il tempo di preparazione o cottura con precisione.
- ▶ Scegliere il tempo di preparazione o di cottura più breve tra quelli indicati e prolungarlo se necessario.
- ▶ Durante il ciclo di riscaldamento o cottura coprire le pietanze con un materiale adatto al forno a microonde. Coprendole si evitano schizzi, inoltre gli alimenti vengono cotti in modo più uniforme.
- ▶ Durante la preparazione nel forno a microonde, le pietanze come hamburger e pezzi di pollo devono essere girate una volta per accelerarne la cottura. I pezzi più grandi, come gli arrostiti o i polli allo spiedo, devono essere girati più di una volta.
- ▶ È importante anche ridistribuire le pietanze, per es. nel caso in cui si preparino le polpette di carne: a metà del tempo di cottura ridistribuire le pietanze spostandole dall'alto verso il basso e dall'interno verso l'esterno.
- ▶ Se possibile, dopo avere riscaldato le pietanze mescolarle oppure lasciarle nel forno ancora per qualche minuto per ottenere una distribuzione uniforme del calore.

6.1. Dimensione e forma dei recipienti adatti al forno a microonde

I recipienti piatti e larghi sono più adatti di quelli stretti e alti, in quanto consentono di cuocere le pietanze non molto spesse in modo più uniforme.

I recipienti tondi o ovali sono più adatti di quelli angolari perché gli angoli possono surriscaldarsi.

6.2. Materiali idonei al forno a microonde

Utilizzare nel forno a microonde i seguenti utensili:

- Piatti crisp
- Stoviglie in vetroceramica, ceramica e porcellana
- Recipienti di vetro senza coperchio
- Stoviglie in vetro termoresistente
- Sacchetti forno
- Piatti e bicchieri di carta (solo per il riscaldamento di breve durata)
- Carta da cucina (solo per coprire gli alimenti o per assorbire il grasso)
- Contenitori di plastica per microonde
- Confezioni di plastica adatte al microonde
- Termometri da microonde
- Carta cerata (solo per coprire gli alimenti)

Osservare sempre le indicazioni del produttore.




AVVISO!

Possibili danni materiali!

L'utilizzo di materiali non idonei può causare danni all'apparecchio o al materiale stesso.

- Non usare mai stoviglie in metallo o con decorazioni metalliche.
- Non utilizzare vetro di cristallo o cristallo di Boemia, perché potrebbero esplodere. Il vetro colorato, invece, può cambiare colore.
- Non utilizzare materiali non resistenti alle temperature, in quanto potrebbero deformarsi o addirittura incendiarsi.



Per verificare se un recipiente è idoneo all'uso in forno a microonde versarvi un po' d'acqua e inserirlo nel forno a microonde. Impostare il selettore dei programmi sul livello di potenza  (alta, 700 W) e ruotare il selettore del tempo di cottura su 1 minuto. L'apparecchio in modalità microonde funzionerà per 1 minuto. Se al termine del tempo impostato si riscontra che il recipiente è più caldo del contenuto, tale recipiente non è idoneo al forno a microonde. Le stoviglie adatte al forno a microonde vengono scaldate dal calore delle pietanze.

7. Prima del primo utilizzo

- ▶ Assicurarsi che tutti i materiali dell'imballaggio siano stati rimossi dall'apparecchio e dalla parte interna dello sportello.



AVVISO!

Possibili danni all'apparecchio!

Pericolo di danni all'apparecchio in caso di utilizzo improprio.

- La piastra di mica (1) del vano di cottura non fa parte dell'imballaggio e non deve essere rimossa!

7.1. Posizionamento dell'apparecchio

- ▶ Non posizionare il forno a microonde:
 - in prossimità di fonti di calore,
 - nelle vicinanze di televisori o radio,
 - in prossimità di materiali infiammabili,
 - in un luogo bagnato o in cui l'umidità sia elevata.
- ▶ Per assicurare un'aerazione sufficiente, è necessario mantenere le distanze indicate nella **Fig. 2**. Il distanziatore sulla parte posteriore dell'apparecchio deve poggiare contro la parete per garantire la corretta distanza tra parete e forno a microonde al momento del posizionamento.

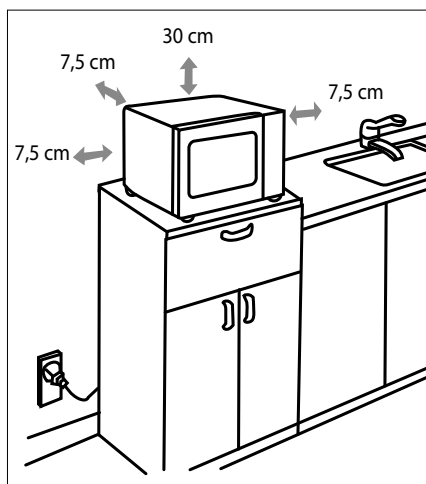


Fig. 2 – Distanze

- ▶ I piedini di appoggio non devono essere rimossi.
- ▶ Collegare il forno a microonde a una presa elettrica con messa a terra ben raggiungibile e sempre accessibile.

7.2. Prima pulizia dell'apparecchio

- ▶ Aprire lo sportello tirando la maniglia.
- ▶ Per rimuovere la polvere dell'imballaggio ed eventuali residui del processo di fabbricazione, prima di usare l'apparecchio per la prima volta pulire il vano di cottura e la parte interna della finestrella (10) con un panno morbido leggermente inumidito. Prestare attenzione che all'interno del forno a microonde non penetrino liquidi, quindi asciugare accuratamente le superfici.
- ▶ Lavare il piatto girevole in vetro (4) e la stella girevole (6) in acqua calda con una piccola quantità di detergente per stoviglie, quindi asciugare accuratamente i componenti.

7.3. Inserimento degli accessori

- ▶ Non mettere in funzione il forno a microonde senza prima aver inserito correttamente il piatto girevole (4).
- ▶ Verificare che l'albero di trasmissione (6) si inserisca correttamente nella rientranza nel fondo del vano cottura e che le alette appoggino in piano sul fondo. Se necessario, ruotare l'albero finché non scende nella posizione corretta.
- ▶ Inserire l'anello girevole (5) nell'incavo del vano di cottura, quindi posizionare il piatto girevole sopra l'albero motore (6) (vedere la fig. in alto) in posizione centrata, in modo che le barre del piatto poggino tra le alette e l'albero motore.

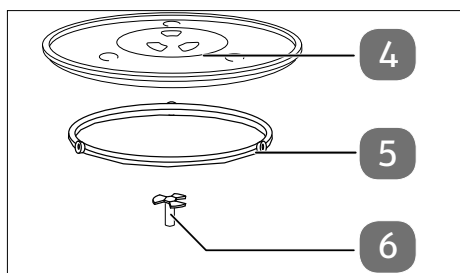


Fig. 3 – Accessori

8. Funzionamento



PERICOLO!

Pericolo di lesioni!

Pericolo di lesioni a causa di scosse elettriche o emissioni di radiazioni a microonde. In caso di danni all'apparecchio potrebbe verificarsi una fuoriuscita di radiazioni a microonde. Un cavo di alimentazione danneggiato può causare scosse elettriche.

- Non utilizzare per nessun motivo il forno a microonde se l'involucro, i rivestimenti, lo sportello, le guarnizioni o il meccanismo di chiusura dello sportello risultano danneggiati. In tal caso, staccare immediatamente la spina del cavo di alimentazione dalla presa elettrica con messa a terra.
- Non utilizzare il forno a microonde quando vi sono oggetti incastrati nello sportello o se lo sportello non si chiude perfettamente.
- In presenza di danni non mettere in funzione il forno a microonde e contattare il servizio di assistenza.



AVVISO!

Possibili danni all'apparecchio!

Pericolo di danni all'apparecchio in caso di utilizzo improprio.

- Il forno a microonde è destinato all'uso domestico e non deve essere utilizzato all'aperto.
- Non utilizzare mai l'apparecchio senza il piatto girevole o senza alimenti all'interno del vano di cottura.



Durante il primo riscaldamento si può avvertire un lieve odore. Tali vapori sono innocui e spariscono dopo breve tempo. Provvedere a una sufficiente aerazione, ad esempio aprendo una finestra.

- ▶ Preparazione delle pietanze:
Il forno a microonde è adatto per la preparazione di carne di pollo e di maiale, carne macinata e qualsiasi tipo di pesce. Per manzo e selvaggina è invece meno adatto poiché la carne si indurisce velocemente.
Per cuocere verdure, carne e pesce preparare pezzi possibilmente uniformi e coprirli durante la cottura.
- ▶ Impostare il selettore del livello di cottura (2) sul livello desiderato, vedere la tabella dei livelli di potenza.
- ▶ Chiudere lo sportello.
- ▶ Ruotare il selettore del tempo di cottura (3) per impostare il tempo di cottura desiderato e avviare il ciclo di cottura.

Livelli di potenza		
Simbolo	Potenza	Potenza in watt
	Bassa	140 W
	Scongelamento	300 W
	Medio-bassa	360 W
	Medio	500 W
	Medio-alta	600 W
	Alta	700 W

Sul selettore del tempo di cottura (3) il tempo è indicato in minuti.

8.1. Scongelamento

Per orientarsi sul tempo da impostare per scongelare gli alimenti consultare la tabella seguente con i tempi approssimativi per diversi pesi:

Peso	Impostazione dell'ora
200 g	circa 3 minuti
400 g	circa 6 minuti
600 g	circa 9 minuti
800 g	circa 12 minuti
1 kg	circa 15 minuti

Il tempo di cottura/riscaldamento massimo è di 30 minuti.



Circa a metà del tempo impostato, se necessario aprire lo sportello e girare le pietanze sull'altro lato per garantire uno scongelamento uniforme.

Se gli alimenti non si sono ancora scongelati completamente, prolungare eventualmente il tempo di scongelamento.

8.1.1. Esempio: scongelamento di 500 g di carne macinata

- ▶ Collocare la carne macinata in un recipiente idoneo al forno a microonde al centro del piatto girevole in vetro (4).
- ▶ Chiudere lo sportello facendolo inserire in posizione con un clic.
- ▶ Impostare il selettore del livello di cottura (2) sul livello ❄️.
- ▶ Ruotare il selettore del tempo di cottura (3) per impostare un tempo di 7 minuti e avviare il ciclo di cottura.
- ▶ Circa a metà del tempo impostato, aprire lo sportello e girare la carne macinata sull'altro lato per garantire uno scongelamento uniforme.
- ▶ Dopo aver richiuso lo sportello, il ciclo di cottura prosegue.

Al termine del ciclo di cottura viene emesso un segnale acustico.

- ▶ Una volta terminato il ciclo di cottura, lasciare riposare la carne macinata per 5 minuti prima di estrarla dal vano di cottura (7).

8.2. Fine del ciclo di cottura



ATTENZIONE!

Pericolo di lesioni!

Pericolo di ustioni a causa delle pietanze e/o dei recipienti molto caldi.

- Non dimenticare di utilizzare sempre presine o guanti resistenti alle alte temperature quando si estraggono le pietanze dal vano di cottura.

Al termine del ciclo di cottura, ossia quando il selettore del tempo di cottura (3) sarà ritornato o sarà stato riportato manualmente sullo "0", viene emesso un segnale acustico.

- ▶ Aprire lo sportello ed estrarre le pietanze.

8.3. Interruzione del programma

A metà del ciclo di cottura è spesso necessario interrompere il programma, ad esempio per girare o mescolare i cibi.

- ▶ Aprire lo sportello per interrompere il programma.
- ▶ Dopo aver richiuso lo sportello, il ciclo di cottura prosegue.
- ▶ Impostare il selettore del tempo di cottura (3) su "0" per interrompere prematuramente il programma in maniera definitiva.

9. Consigli per il risparmio di energia

- ▶ Scegliere il tempo di cottura più breve tra quelli indicati e prolungarlo se necessario.
- ▶ Cuocere porzioni piccole. Per la cottura di quantità più grandi, l'uso del forno o dei fornelli è più efficiente dal punto di vista energetico.
- ▶ Distribuire gli alimenti in maniera uniforme all'interno di un recipiente di cottura idoneo al forno a microonde e, a metà cottura, mescolare o girare gli alimenti.

10. Pulizia e manutenzione



PERICOLO!

Rischio di scossa elettrica!

Pericolo di scossa elettrica dovuto alla presenza di componenti sotto tensione.

- Spegnerne il forno a microonde e staccare la spina dalla presa elettrica prima di procedere alla pulizia.



AVVISO!

Possibili danni all'apparecchio!

L'uso improprio di detersivi sul forno a microonde può danneggiarne le superfici.

- Per la pulizia non utilizzare detersivi chimici aggressivi, detersivi abrasivi o spugne dure.

La scarsa pulizia può rovinare le superfici dell'apparecchio, diminuendone la durata; inoltre può causare situazioni di pericolo. Pulire pertanto periodicamente il forno a microonde e rimuovere tutti i residui di alimenti.

- ▶ Spegnerne il forno a microonde e staccare la spina dalla presa elettrica con messa a terra prima di procedere alla pulizia.
- ▶ Tenere pulito il vano interno del forno a microonde. Rimuovere con un panno umido eventuali schizzi o liquidi presenti sulle pareti del vano di cottura. Se i componenti sono molto sporchi, utilizzare un detersivo delicato.
- ▶ Non utilizzare detersivi spray o aggressivi perché questi potrebbero corrodere, graffiare o rendere opaca la superficie dello sportello.
- ▶ Le superfici esterne dovrebbero essere pulite con un panno umido. Per non danneggiare i componenti interni del forno a microonde, fare in modo che l'acqua non penetri nelle prese di aerazione.
- ▶ Pulire lo sportello, la finestrella e il meccanismo di chiusura con cautela, utilizzando un detersivo delicato. Prestare particolare attenzione a non danneggiare questi componenti.

- ▶ In presenza di elevata umidità dell'aria, durante il funzionamento dell'apparecchio si può riscontrare la formazione di condensa sulle superfici esterne. In caso di accumulo di condensa all'interno del forno a microonde o sulle sue superfici esterne, asciugarla con un panno morbido.
- ▶ Di tanto in tanto è necessario estrarre il piatto girevole in vetro (4) per pulirlo. Lavare il piatto girevole in vetro (4) con acqua calda e un detergente delicato oppure in lavastoviglie. In seguito asciugare accuratamente il piatto girevole in vetro (4) con un panno morbido.
- ▶ Pulire l'albero di trasmissione (6) e l'anello girevole (5) con un panno umido.
- ▶ Pulire il vano di cottura con un panno umido e un detergente delicato.
- ▶ Per eliminare gli odori residui dal forno a microonde, inserire al suo interno un recipiente basso resistente alle microonde contenente il quantitativo di una tazza d'acqua più il succo e la scorza di un limone, quindi riscaldare il tutto a microonde per 5 minuti. Lavare accuratamente e asciugare con un panno morbido.
- ▶ Per sostituire la lampadina del forno a microonde rivolgersi a un centro specializzato oppure al servizio di assistenza.

11. Inutilizzo prolungato e trasporto

- ▶ Se si prevede di non utilizzare il forno a microonde per lungo tempo, staccare la spina, quindi riporre il forno in un luogo asciutto, pulito e privo di polvere.
- ▶ Per evitare danni durante il trasporto, si consiglia di utilizzare l'imballaggio originale.

12. Risoluzione dei problemi

Problema	Possibile causa	Rimedio
Il forno a microonde non si accende.	La spina di alimentazione non è inserita correttamente.	Staccare la spina e reinserirla dopo ca. 10 secondi.
	Il fusibile è bruciato.	Rivolgersi al servizio di assistenza.
	La protezione termica è scattata.	Attendere che il forno a microonde si sia raffreddato.
	La presa con messa a terra è difettosa.	Controllare la presa elettrica con messa a terra collegando un altro apparecchio.

13. Smaltimento



IMBALLAGGIO

L'imballaggio protegge l'apparecchio da eventuali danni durante il trasporto. Gli imballaggi sono prodotti con materiali che possono essere smaltiti nel rispetto dell'ambiente e destinati a un corretto riciclaggio.



Attenersi alla seguente **Etichettatura dei materiali di imballaggio** per la separazione dei rifiuti con le abbreviazioni (a) e i numeri (b):

1-7: plastiche / 20-22: **carta e cartone**/80-98: **materiali compositi**



(Solo per la Francia)

Il simbolo "Triman" informa il consumatore che il prodotto è riciclabile e soggetto a un sistema esteso di responsabilità del produttore e a disposizioni di smistamento applicabili in Francia.



APPARECCHIO

Tutti i prodotti usati contrassegnati con il simbolo a lato non devono essere smaltiti insieme ai rifiuti domestici.

Come previsto dalla direttiva 2012/19/UE, al termine della sua vita utile l'apparecchio deve essere smaltito correttamente.

In questo modo i materiali contenuti nell'apparecchio verranno riciclati, riducendo l'impatto ambientale e gli effetti negativi sulla salute umana.


Consegnare l'apparecchio dismesso a un punto di raccolta per rifiuti elettronici o a un centro di riciclaggio.

Per ulteriori informazioni, rivolgersi all'azienda locale di smaltimento o all'amministrazione comunale.

14. Dati tecnici

Indirizzo del fornitore:	MEDION AG Am Zehnthof 77 45307 Essen GERMANIA
Modello:	MD 15644
Tensione nominale:	230–240 V~ 50 Hz
Potenza nominale:	1200 W
Potenza nominale di uscita:	700 W
Frequenza delle microonde:	2450 MHz
Dimensioni dell'involucro (L x A x P):	ca. 452 x 262 x 360 mm
Peso netto:	ca. 10,6 kg
Diametro del piatto girevole in vetro:	circa 24,5 cm

15. Informazioni sulla conformità

 MEDION AG dichiara che l'apparecchio è conforme ai requisiti basilari e alle altre disposizioni rilevanti vigenti in materia:

- Direttiva EMC 2014/30/UE,
- Direttiva Bassa tensione 2014/35/UE,
- Direttiva sulla progettazione ecocompatibile 2009/125/CE,
- Direttiva RoHS 2011/65/UE.

Questo prodotto soddisfa i requisiti dello standard europeo EN 55011. Ai sensi di tale standard, il prodotto è classificato come apparecchio del gruppo 2, classe B. Il gruppo 2 designa gli apparecchi che producono energia ad alta frequenza sotto forma di radiazioni elettromagnetiche per il riscaldamento di alimenti. La classe B designa gli apparecchi idonei a essere impiegati in ambito domestico.

16. Ricambi

Per ordinare i ricambi, visitare il MEDION Service Shop all'indirizzo <https://www.medion.com/medionserviceshop>, dove sono disponibili tutte le informazioni rilevanti sul prodotto acquistato.

17. Informazioni relative al servizio di assistenza

Nel caso in cui il dispositivo non funzioni come desiderato o come previsto, per prima cosa contattare il nostro servizio clienti. Esistono diversi modi per mettersi in contatto con noi.

- In alternativa è possibile compilare il modulo di contatto disponibile alla pagina www.medion.com/contact.
- Il nostro team di assistenza è raggiungibile anche via telefonicamente.

Italia	
Orari di apertura	Assistenza Post-Vendita
Lun.-ven.: 9.00-17.00	☎ 800 580250
Svizzera	
Orari di apertura	Assistenza Post-Vendita
Lun.-ven.: 9.00-19.00	☎ 0848 - 33 33 32
Indirizzo del servizio di assistenza	
MEDION/LENOVO Service Center Ifangstrasse 6 8952 Schlieren Svizzera	



Queste e altre istruzioni per l'uso possono essere scaricate dal portale dell'assistenza www.medionservice.com.

Per ragioni di sostenibilità abbiamo deciso di non stampare le condizioni di garanzia: le nostre condizioni di garanzia sono reperibili sul nostro portale dell'assistenza.

È inoltre possibile effettuare una scansione del codice QR riportato a fianco e scaricare le istruzioni per l'uso dal portale dell'assistenza utilizzando un dispositivo portatile.

18. Note legali

Copyright © 2024

Ultimo aggiornamento: 02. febbraio 2024

Tutti i diritti riservati.

Le presenti istruzioni per l'uso sono protette da copyright.

È vietata la riproduzione in forma meccanica, elettronica e in qualsiasi altra forma senza l'autorizzazione scritta da parte del produttore.

Il copyright appartiene all'azienda:

MEDION AG

Am Zehnhof 77

45307 Essen

Germania

L'indirizzo riportato sopra non è quello a cui spedire la merce resa. Per prima cosa contattare sempre il nostro servizio clienti.

Contents

1.	About this user manual	134
1.1.	Explanation of symbols.....	134
2.	Proper use	135
3.	Safety instructions	136
3.1.	Hot surfaces	139
3.2.	Safety instructions relating specifically to the use of microwaves..	140
3.3.	Safety instructions on the heating of liquids	142
3.4.	Cleaning and maintaining the appliance	142
4.	Description of components	143
5.	Package contents.....	144
6.	Cooking in the microwave	145
6.1.	Size and shape of microwave-safe containers.....	145
6.2.	Microwave-suitable materials	145
7.	Before using the appliance for the first time.....	147
7.1.	Setting up the appliance.....	147
7.2.	Cleaning the appliance for the first time.....	148
7.3.	Using accessories	148
8.	Operation	149
8.1.	Defrost.....	150
8.2.	End of the cooking process	151
8.3.	Interrupting a programme.....	151
9.	Energy-saving tips	152
10.	Cleaning and care	152
11.	Prolonged non-use and transport.....	153
12.	Troubleshooting	153
13.	Disposal	154
14.	Technical specifications	155
15.	Declaration of conformity.....	155
16.	Spare parts	155
17.	Service information.....	156
18.	Legal Notice.....	157

1. About this user manual



Thank you for choosing our product. We hope you enjoy using this appliance.

Read the safety instructions carefully before using the appliance for the first time. Note the warnings on the appliance and in the user manual.

Always keep the user manual close to hand. If you sell the appliance or give it away, please ensure that you also pass on this user manual. It is an essential component of the product.

1.1. Explanation of symbols

If a block of text is marked with one of the warning symbols listed below, the hazard described in that text must be avoided to prevent the potential consequences described there from occurring.



DANGER!

Warning: risk of fatal injury!



Follow the instructions in the user manual!



WARNING!

Warning: risk of possible fatal injury and/or serious irreversible injuries!



CE labelling

Products that feature this symbol meet the requirements of the EU directives.



CAUTION!

Danger due to hot surfaces!



Symbol for alternating current (AC)



CAUTION!

Warning: risk of minor and/or moderate injuries!



Protective earthing symbol (for protection class I)

Electrical appliances in protection class I are electrical appliances that permanently have at least basic insulation and either have a plug with earth contact or a fixed power cable with protective earth.



NOTICE!

Follow these instructions to prevent damage to the appliance!



This symbol provides useful additional information for assembling or operating the appliance.

2. Proper use

The microwave may only be used for heating up suitable food in suitable cooking containers and dishes. Do not use the appliance outdoors!

This appliance is designed for use in private households and similar household applications, such as

- in kitchens for staff in retail outlets, offices and other commercial areas
- on agricultural estates
- by customers in hotels, motels and other accommodation facilities
- in bed-and-breakfast establishments.

The manufacturer accepts no liability for damages if the appliance is used for commercial purposes or for any purpose other than the purpose specified above.

- Please note that we shall not be liable in cases of improper use.
- Comply with all the information in this user manual, especially the safety instructions. Any other use is considered improper and can cause personal injury or property damage.

3. Safety instructions

IMPORTANT SAFETY INSTRUCTIONS – READ CAREFULLY AND KEEP FOR FUTURE REFERENCE!



WARNING!

Risk of injury!

There is a risk of injury to children and persons with limited physical, sensory or mental abilities (for example, partially disabled people or older people with limited physical and mental abilities) or to those without experience and knowledge (such as older children).

- Keep the appliance and its accessories out of the reach of children.
- This appliance may be used by children over the age of 8 and by persons with reduced physical, sensory or mental abilities or by those with limited experience and/or knowledge, provided that they are supervised or have been instructed in the safe use of the appliance and have understood the associated risks.
- Children must not be allowed to play with the appliance.
- Cleaning and user maintenance must not be carried out by children unless they are supervised.
- Children younger than 8 must be kept away from the appliance and the mains cable.



DANGER!

Risk of injury!

Risk of injury through electric shock or exposure to microwave radiation.

- Before using for the first time and after each use, check the microwave and the mains cable for damage.
- Do not operate the microwave if there appears to be any damage to the microwave or to the mains cable.

-
- Make sure that the mains cable is not damaged and does not run underneath the microwave or over hot surfaces or sharp edges.
 - Completely unwind the mains cable.
 - Do not kink or crush the mains cable.
 - Contact our Service team without delay if the appliance has been damaged during transport.
 - Only connect the microwave to a properly installed, earthed and fused socket. The mains voltage must match the technical specifications for the appliance.
 - The socket must be freely accessible so that you can unplug the microwave from the mains quickly if necessary.
 - Microwave radiation may leak outside if the appliance is damaged. Damage to the mains cable may cause an electric shock.
 - If the housing, covers, door, door seals or the door catch are damaged then do not use the microwave oven under any circumstances. Immediately remove the plug from the earthed mains socket in this case. Do not use the appliance again until it has been repaired by a person trained for this purpose.
 - It is dangerous for untrained persons to carry out repair or maintenance work which requires the removal of a cover which is in place to prevent the escape of microwave radiation.
 - Do not, under any circumstances, make any unauthorised modifications to the microwave or try to open a component and/or repair it yourself. Only allow the microwave and mains cable to be repaired by a professional workshop or contact the customer service team in order to avoid risks.
 - Do not remove any of the microwave's internal covers or the inner coating of the viewing window as this could lead to microwave radiation leakage.

-
- Only use replacement parts or accessories that we have supplied or approved.

The microwave must not be submerged in water or other liquids, nor exposed to running water or used in damp rooms, as this may result in an electric shock.

- Disconnect the mains plug of the microwave from the mains socket, if
 - you are cleaning the appliance
 - liquid has penetrated the appliance
 - when the appliance is unattended
 - you are no longer using the appliance.
- Protect the microwave from water in droplet and spray form. Do not let the appliance come into contact with water or other liquids. Keep the appliance, the mains cable and the mains plug away from wash basins, sinks or similar. Should liquid ever penetrate into the appliance, disconnect the plug from the earthed mains socket immediately. Have the appliance checked by a qualified specialist workshop.
- Never touch the appliance or the mains cable with wet hands.



DANGER!

Risk of explosion!

Risk of explosion if you operate the appliance in potentially explosive atmospheres!

- Do not use the appliance in potentially explosive atmospheres. This includes petrol stations, fuel storage areas and areas where solvents are processed. This appliance must also not be used in areas with particle-laden air (for example flour or wood dust).

**NOTICE!****Possibility of damage to the appliance!**

Risk of damage to the appliance if installed incorrectly.

- Place the microwave on a level, stable surface which is able to carry the weight of the appliance as well as the maximum weight of the food which will be cooked in it.
- Use the appliance indoors only.
- Do not expose the appliance to extreme conditions. Avoid:
 - high humidity or wet conditions
 - extremely high or low temperatures
 - direct sunlight
 - open flames.
- Do not place the microwave near heat sources.

Chemical additives in furniture coatings may corrode the material of the appliance feet and cause residue on the furniture surface.

- Place the appliance on a heat-resistant surface if necessary.

3.1. Hot surfaces**DANGER!****Risk of explosion!**

Mixtures of water and oil can ignite or even explode.

- Do not heat water mixed with oil or fat in the microwave.
- Do not defrost frozen fat or oil in the microwave.

**WARNING!****Risk of fire!**

There is a risk of fire due to improper use of the appliance.

- Do not place objects on top of the microwave. To ensure adequate ventilation, a minimum safe clearance of 30 cm to the top and 7.5 cm on both sides must be observed. Do not cover or obstruct the vents on the appliance.

-
- The microwave is designed as a free-standing appliance. Do not operate in fitted cabinets or a cupboard.
 - Never leave the appliance unattended during operation.
 - The microwave is not designed to be operated with an external timer or a separate remote control system.
 - If heating up or cooking food in flammable materials such as plastic or paper containers, never leave the microwave unattended.
 - The appliance may only be used for heating up appropriate food in suitable containers and dishes.
 - Do not heat up or attempt to dry combustible objects in the appliance (food or clothes, heating cushions, slippers, sponges, wet cloths, etc.).
 - Do not prepare food containing alcohol. Do not use the appliance to deep-fry or to heat oil!
 - If smoke starts to emerge, keep the door closed in order to prevent fire from breaking out or to smother any flames. Immediately switch off the appliance by disconnecting the mains plug.
 - Always use standard popcorn packaging that is designed for making popcorn in a microwave.
 - Never exceed the cooking times specified by the manufacturer.
 - Do not store any food or other objects in the microwave.

3.2. Safety instructions relating specifically to the use of microwaves



WARNING!

Risk of injury!

There is a risk of injury from exploding containers.

- Do not heat up food or liquids in sealed or tightly closed containers! These can explode in the appliance and cause injuries on opening. Remove the lids from containers which close, such as feeding bottles for babies.



CAUTION! **Risk of injury!**

There is a risk of burns.

- Food prepared in the microwave may heat up unevenly. Check the temperature of food before eating. When preparing baby food and bottles, always stir the food or shake the bottle before checking the temperature in order to avoid burns.
- Do not heat eggs in their shells or prepare whole hard-boiled eggs in the microwave as they can explode while cooking and even after removal. Eggs may only be cooked in microwave dishes designed specifically for this purpose.
- Prick or score food which has a tough skin, e.g. tomatoes, sausages, aubergines etc. before cooking in order to prevent it from bursting.
- Hot steam will escape when you open cooking containers (e.g. popcorn bags, food storage containers). Always hold the opening away from your body as you open the container.
- Hot steam will escape when you open the microwave door. Do not stand too close.
- The surfaces of the microwave, the accessory parts, as well as the dishes will become very hot during the cooking process. Use oven gloves. Allow parts to cool down before cleaning.



NOTICE! **Possibility of damage to the appliance!**

Risk of damage to the appliance due to improper use of the appliance.

- Never operate the appliance without the turntable plate and never operate it without food in the cooking compartment.
- Only use the accessories supplied or accessories which are described as suitable in this user manual.
- Never use dishes with metal trimmings or metal dishes in microwave mode, as this may lead to sparks that could damage the appliance and/or the dishes.

-
- Use microwave-safe dishes. Look for markings such as “microwave-safe” or “For the microwave” when purchasing dishes.
 - Do not move the appliance during operation.

3.3. Safety instructions on the heating of liquids



CAUTION!

Risk of injury!

There is a risk of burns.

- When warming up liquids in the microwave, so-called “delayed boiling” can occur, i.e. the liquid has reached boiling temperature without beginning to bubble as boiling liquids normally do. Movements, such as those generated when removing the liquid from the microwave, can then cause a sudden reaction, causing boiling liquid to spurt out, which is why caution is required when handling the container.
- Do not use tall, narrow containers.
- Place a glass rod or ceramic rod in the container when heating liquids in order to prevent delayed boiling. After heating up, wait for a short while, carefully tap the container and stir the liquid before removing the container from the microwave.

3.4. Cleaning and maintaining the appliance

- Observe the instructions for cleaning when cleaning the cooking compartment as well as the adjacent parts, see “10. Cleaning and care” on page 152.

4. Description of components

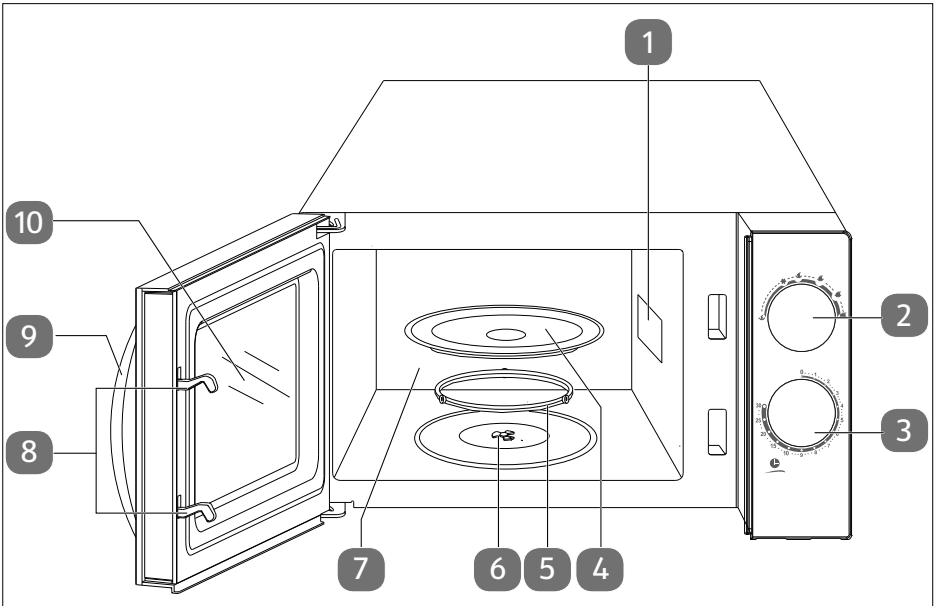


Fig. 1 – Front view

1. Magnetron cover: DO NOT REMOVE!
2. Set the cooking level
3. Set the cooking time
4. Glass turntable
5. Roller ring
6. Drive shaft
7. Cooking compartment
8. Door lock
9. Door handle
10. Viewing window

5. Package contents



DANGER!

Risk of choking and suffocation!

There is a risk of choking and suffocation due to swallowing or inhaling small parts or plastic wrap.

- Keep the plastic packaging out of the reach of children.
- Do not let children play with the packaging material.



NOTICE!

Possibility of damage to the appliance!

Risk of damage to the appliance due to improper use of the appliance.

- The cover (1) in the cooking compartment is not part of the packaging and must not be removed!
- ▶ Remove the product from the packaging and remove all packaging material.
- ▶ Check your purchase to ensure that all items are included. If anything is missing, please contact us within 14 days of purchase.

The following items are supplied with your product:

- Microwave
- Glass turntable
- Rotary star
- Short manual

6. Cooking in the microwave

- ▶ In order to correctly arrange the food to be cooked, place the thickest pieces on the outside.
- ▶ Note the exact cooking or heating times.
- ▶ Choose the shortest available cooking or heating time and extend it if necessary.
- ▶ Cover food during cooking or heating with a microwave-safe cover. Covering the food helps avoid splashes; furthermore, the food is more evenly cooked.
- ▶ Foods such as chicken pieces or hamburgers should be turned once when cooking in the microwave oven in order to speed up cooking. Larger pieces such as joints or roasting chickens must be turned at least once.
- ▶ It is also important to reposition food, e.g. if cooking meatballs: After half of the cooking time has expired, the food should be repositioned from top to bottom and from the inside to the outside.
- ▶ After heating, stir the food if possible to ensure even temperatures; otherwise, let the food stand for a short time.

6.1. Size and shape of microwave-safe containers

Flat, broad containers are better than narrow, tall ones. "Flat" foods can be cooked more evenly.

Round or oval containers are more suitable than angular ones. There is a danger of local overheating in the corners.

6.2. Microwave-suitable materials

Use the following utensils in the microwave:

- Browning dishes
- Crockery
- Glass containers without a lid
- Oven-safe glassware
- Oven-safe cooking bags
- Paper bags and cups (only for brief warming up)
- Paper towel (only for covering foods and for soaking up grease)
- Microwave-safe plastic containers
- Microwave-safe plastic packaging
- Microwave-safe thermometer
- Wax paper (only for covering foods)

Always note the manufacturer's instructions.




NOTICE!

Possible material damage!

The use of unsuitable materials can cause damage to the appliance or the material itself.

- Never use metal dishes or dishes with metal trimmings.
- Do not use crystal or lead crystal glass. It can shatter, and coloured glass may become discoloured.
- Do not use materials that are not heat-proof. They may warp or may even catch fire.



In order to test whether a dish is suitable for use in the microwave oven, put some water in it and place it in the microwave oven. Set the programme control dial to the level  (high, 700 W) and set the time control dial to one minute. The appliance will now operate in microwave mode for 1 minute. If you ascertain that the container is hotter than the food, then it is not suitable for the microwave. Microwave-safe dishes are only warmed by the heat of the food.

7. Before using the appliance for the first time

- ▶ Ensure that all packaging materials have been removed from inside the appliance and the interior of the door.



NOTICE!

Possibility of damage to the appliance!

Risk of damage to the appliance due to improper use of the appliance.

- The mica waveguide cover (1) in the cooking compartment is not part of the packaging and must not be removed!

7.1. Setting up the appliance

- ▶ Do not place the microwave:
 - near sources of heat
 - near radios or televisions
 - in the immediate vicinity of inflammable materials
 - in a location prone to wetness or high humidity.
- ▶ To ensure adequate ventilation, the clearances specified in **Fig. 2** must be maintained. The spacer at the back of the appliance must touch the wall. It ensures the correct distance when setting up the microwave oven.

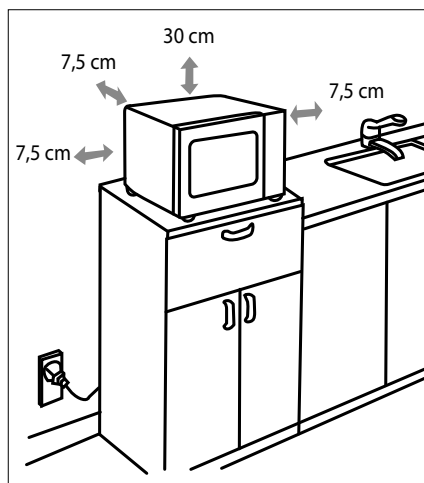


Fig. 2 – Distances

- ▶ Do not remove the feet.
- ▶ Connect the microwave oven to a convenient and easily accessible earthed mains socket.

7.2. Cleaning the appliance for the first time

- ▶ Pull the door handle to open the microwave door.
- ▶ In order to remove the dust residue from the packaging and any other possible residues from the manufacturing process, wipe out the cooking compartment and the inner side of the viewing window (10) with a slightly damp, soft cloth before using the appliance for the first time. Ensure that no liquids penetrate the microwave and dry the surfaces completely afterwards.
- ▶ Clean the glass turntable (4) and the rotary star (6) in warm water with a little washing up liquid before drying off these parts completely.

7.3. Using accessories

- ▶ Do not use the microwave without properly installing the turntable plate (4).
- ▶ Check that the drive shaft (6) is correctly inserted in the recess on the base of the cooking compartment and that its wings rest flat on the base. If necessary, turn the shaft until it drops down into its correct position.
- ▶ Place the roller ring (5) in the recess in the cooking compartment and then place the glass turntable centrally on the drive shaft (6) (see Fig. above) so that the webs of the glass turntable lie between the wings of the drive shaft.

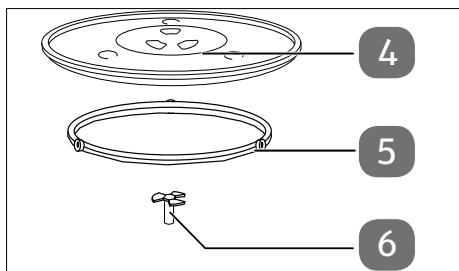


Fig. 3 – Accessories

8. Operation

DE

FR

NL

ES

IT

EN



DANGER!

Risk of injury!

There is a risk of injury from electric shock or microwave radiation. Microwave radiation may leak outside if the appliance is damaged. Damage to the mains cable may cause an electric shock.

- If the housing, covers, door or the door catch are damaged, do not use the microwave under any circumstances. Immediately remove the plug from the earthed mains socket in this case.
- Do not operate the microwave if objects are jammed in the door or the door does not close properly.
- If you discover any damage, do not use the microwave. Instead, please contact the Service Centre.



NOTICE!

Possibility of damage to the appliance!







Risk of damage to the appliance due to improper use of the appliance.

- The microwave has been designed for household use and may not be used outside.
- Never operate the appliance without the turntable plate and never operate it without food in the cooking compartment.



During this initial heating period you may notice faint odours. These smells are not dangerous and will disappear after a short time. Ensure adequate ventilation e.g. by opening a window.

- ▶ Prepare the food:
Poultry, pork, minced meat and all types of fish are suitable for preparing in the microwave. In contrast, beef and game meats quickly become tough in the microwave and are therefore not suitable.
When preparing vegetables, meat and fish, cut the food into as evenly sized pieces as possible and cover it when cooking.
- ▶ Set the cooking level control dial (2) to the desired level, see power levels table.
- ▶ Close the door.
- ▶ Turn the cooking time control dial (3) to set the desired cooking time and to start the cooking process.

Power levels		
Symbol	Output	Output in watts
	Low	140 W
	Defrost	300 W
	Medium – Low	360 W
	Medium	500 W
	Medium – High	600 W
	High	700 W

The time in minutes is indicated on the scale on the cooking time control dial (3).

8.1. Defrost

For your guidance, you will find the thawing times for foods in the following table which lists the approximate times required for various weights:

Weight	Time setting
200 g	Approx. 3 minutes
400 g	Approx. 6 minutes
600 g	Approx. 9 minutes
800 g	Approx. 12 minutes
1 kg	Approx. 15 minutes

The longest cooking time is 30 minutes.



If necessary, open the microwave door after approximately half the time and turn the food over to guarantee even defrosting.

If the food is still not defrosted, increase the defrosting time as required.

DE

FR


NL

ES

IT

EN

8.1.1. Example of use: defrosting 500 g minced meat

- ▶ Place the minced meat in a microwave-safe container in the centre of the glass turntable (4).
 - ▶ Close the microwave door until you hear it click into place.
 - ▶ Turn the cooking level control dial (2) to .
 - ▶ Turn the cooking time control dial (3) to set the cooking time to 7 minutes and to start the cooking process.
 - ▶ Open the microwave door after approximately half the time and turn the minced meat over to the other side.
 - ▶ Once the door has been closed again, the cooking process will continue.
- Once the cooking process has finished, a beep will sound.

- ▶ Once the cooking process is complete, leave the minced meat to sit and rest for 5 minutes before removing it from the cooking area (7).

8.2. End of the cooking process



CAUTION!

Risk of injury!

As the food or containers may be very hot, there is a risk of scalding.

- Always use a protective cloth or heatproof oven gloves when removing food from the cooking compartment.

When the cooking process has finished, i.e. when the cooking time control dial (3) has counted back to "0" or if you have reset it manually to "0", you will hear a signal tone.

- ▶ Open the door and remove the cooked food.

8.3. Interrupting a programme

If you want to turn or stir the food, for instance midway through the cooking process, it is often necessary to interrupt the programme.

- ▶ Open the door to interrupt the programme.
- ▶ Once the door has been closed again, the cooking process will continue.
- ▶ Set the cooking time control dial (3) to "0" in order to prematurely stop the programme completely.

9. Energy-saving tips

- ▶ Choose the shortest available cooking time and extend it as required.
- ▶ Cook small portions at a time. When cooking large quantities of food, it is more energy-efficient to use a cooker/oven.
- ▶ Distribute the food evenly in a microwave-safe cooking dish and stir and/or turn the food halfway through the cooking time.

10. Cleaning and care



DANGER!

Risk of electric shock!

There is a risk of electric shock due to live parts.

- Switch the microwave off and disconnect the plug from the mains socket before cleaning.



NOTICE!

Possibility of damage to the appliance!

The improper use of cleaning agents on the microwave may damage the surfaces.

- Do not use any aggressive chemical agents, scouring agents or hard sponges for cleaning.

Failure to clean the appliance properly can damage the surfaces, which can in turn reduce the service life of the appliance and may lead to hazardous situations. Therefore, clean the microwave regularly and remove all food residues.

- ▶ Switch the microwave oven off and disconnect the plug from the earthed mains socket before cleaning.
- ▶ Keep the interior of the microwave clean. Wipe away splashes or spilled liquids that stick to the inner walls of the cooking compartment with a damp cloth. A mild cleaning solution can be used for serious dirt.
- ▶ Do not use cleaning sprays or other caustic detergents as these could corrode, scratch or dull the door surface.
- ▶ The external surfaces should be cleaned with a damp cloth. To prevent damage to the microwave's internal operating parts, avoid allowing water to penetrate into the ventilation openings.
- ▶ Clean the door, the viewing window as well as the closing mechanism carefully with a mild soap solution. Take great care not to damage these parts.
- ▶ Water may condense on the external surfaces if used in high humidity. If water condenses on the internal or external surfaces, wipe it off with a soft cloth.
- ▶ The glass turntable (4) must be removed occasionally for cleaning. Wash the glass turntable (4) in warm water with a mild soap solution or in the dishwasher.

Then dry the glass turntable (4) thoroughly with a soft cloth.

- ▶ Wipe the drive shaft (6) and the roller ring (5) with a damp cloth.
- ▶ Wipe out the inside of the microwave with a damp cloth and a mild cleaning solution.
- ▶ Lingering odours in the microwave can be removed by placing a glass of water with the juice and rind of a lemon into a deep container that is suitable for microwave use and heating for 5 minutes. Wipe out thoroughly and dry with a soft cloth.
- ▶ If you have to replace the light in the microwave, please contact a qualified specialist workshop or the customer service team.

11. Prolonged non-use and transport

- ▶ If you do not plan to use the microwave for a long period of time, disconnect the mains plug and store the microwave in a dry, clean and dust-free place.
- ▶ To avoid damage during transport, we recommend that you use the original packaging.

12. Troubleshooting

Problem	Possible cause	Solution
The microwave will not start.	The mains plug is not properly inserted.	Disconnect the mains plug, wait about 10 seconds and then plug it back in again.
	The fuse has blown.	Contact the service department.
	The thermal fuse has tripped.	Wait until the microwave has cooled down.
	The earthed mains socket is faulty.	Check the earthed mains socket by connecting another appliance.

13. Disposal



PACKAGING

Your appliance has been packaged to protect it from damage during transport. The packaging is made of materials that can be disposed of in an environmentally friendly manner and recycled properly.



Observe the following **labels on the** packaging materials regarding waste separation with the abbreviations (a) and numbers (b):
1–7: plastics/20–22: **paper and cardboard**/80–98: **composite materials**



(France only)

The “Triman” symbol tells the consumer that the product can be recycled, is covered by an extended system of manufacturer’s responsibility and must be sorted by material type in France.



APPLIANCE

Old appliances that carry the symbol illustrated may not be disposed of in ordinary household waste.

In accordance with Directive 2012/19/EU, the appliance must be disposed of correctly at the end of its service life.

This involves separating the materials in the appliance for the purpose of recycling as well as minimising the environmental impact and negative effects on human health.


Take old appliances to an electrical scrap collection point or a recycling centre.

Contact your local waste disposal company or your local authority for more information on this subject.

14. Technical specifications

Supplier's address:	MEDION AG Am Zehnthof 77 45307 Essen GERMANY
Model identifier:	MD 15644
Rated voltage:	230–240 V~ 50 Hz
Rated power:	1200 W
Rated power output:	700 W
Microwave frequency:	2450 MHz
Housing dimensions (W x H x D):	Approx. 452 x 262 x 360 mm
Net weight:	Approx. 10.6 kg
Diameter of glass turntable:	Approx. 24.5 cm

15. Declaration of conformity

 MEDION AG hereby declares that this appliance complies with the fundamental requirements and the other relevant provisions of:

- EMC Directive 2014/30/EU
- Low Voltage Directive 2014/35/EU
- Ecodesign Directive 2009/125/EC
- RoHS Directive 2011/65/EU.

This product meets the requirements of European standard EN 55011. The product is classed as standard-compliant as a group 2, class B appliance. Group 2 means that the appliance intentionally generates high-frequency energy in the form of electromagnetic rays for the heat-treatment of foodstuffs. Class B means that the appliance is suitable for domestic use.

16. Spare parts

Please visit our MEDIONserviceshop at <https://www.medion.com/medionserviceshop> to order any spare parts you need. You will be able to find out all the details about your specific product while you're there.

17. Service information

Please contact our Customer Service team if your device ever stops working the way you want or expect it to. There are several ways for you to contact us:

- In our Service-Community, you can meet other users, as well as our staff, and you can exchange your experiences and pass on your knowledge there. You will find our Service-Community at community.medion.com.
- Alternatively, use our contact form at www.medion.com/contact.
- You can also contact our Service team via our hotline or by post.

Opening times	Hotline number UK
Mon – Fri: 08.00 – 20.00 Sat – Sun: 10.00 – 16.00	☎ 0333 3213106
Service address	
MEDION Electronics Ltd. 120 Faraday Park, Faraday Road, Dorcan Swindon SN3 5JF, Wiltshire United Kingdom	



You can download this and many other sets of operating instructions from our service portal at www.medionservice.com. We have stopped providing printed copies of our warranty terms and conditions as part of our commitment to sustainability, but you can access the warranty terms and conditions on our service portal.

You can also scan the QR code on the side of the screen, to download the operating instructions onto your mobile device from the service portal.

18. Legal Notice

Copyright © 2024

Date: 02. February 2024

All rights reserved.

These operating instructions are protected by copyright.

Mechanical, electronic and any other forms of reproduction are prohibited without the written permission of the manufacturer.

Copyright is owned by the company:

MEDION AG

Am Zehnthof 77

45307 Essen

Germany

Please note that you cannot use the address above for returns. Please always contact our Customer Service team first.

Prodotto in Cina

