

Bedienungs- /Montageanleitung für die Wandschiene und Spannvorrichtung für Wandschiene

Vielen Dank, dass Sie sich für ein **Sport-Thieme**-Produkt entschieden haben. Damit Sie viel Freude an diesem Produkt haben, erhalten Sie im Folgenden wichtige Hinweise für Ihre Sicherheit sowie den Gebrauch und die Wartung des Gerätes. Lesen Sie bitte diese Anleitung vollständig durch, bevor Sie mit der Montage bzw. Nutzung beginnen:

1. Wandschiene 114 2802

1.1 Allgemein

Die Wandschiene aus Aluminium wird an der Hallenwand angedübelt. Es bieten sich diverse Nutzungsmöglichkeiten zum Beispiel können Volleyball- oder Badmintonnetze schnell und einfach eingehängt werden. Dadurch ergibt sich eine einfache Handhabung und eine leichte Höhenverstellbarkeit der Spielnetze.

1.2 Bedienungs- und Aufbauanleitung

Die Wand sollte mindestens aus Stahlbeton B25 oder Vollziegeln bestehen. Die Wandschiene muss je Befestigungspunkt (Ankerpaar) mit 120 kg belastbar sein. Die Dübel und Schrauben müssen dementsprechend gewählt werden.

Zeichnen Sie die 8 Bohrungen an die Wand (siehe Abb. 2, Bohrmaße) und bohren Sie anschließend die 8 Dübellöcher entsprechend der ausgewählten Dübel in die Wand. Zur Vermeidung von Verletzungen werden Senkschrauben M10 eingesetzt.

Anschließend die Kappe am oberen Ende der Wandschiene abnehmen und die Nutensteine in die Wandschiene schieben und auf der gewünschten Höhe die Ringschraube anschrauben. Ein Rausrutschen der Nutensteine wird durch einen Gewindestift verhindert, der am oberen und unteren Ende in die Wandschiene geschraubt wird.

In die Ringschraube können nun diverse Netze eingehängt werden. Durch Lösen der Ringschraube kann die Netzhöhe verändert werden.

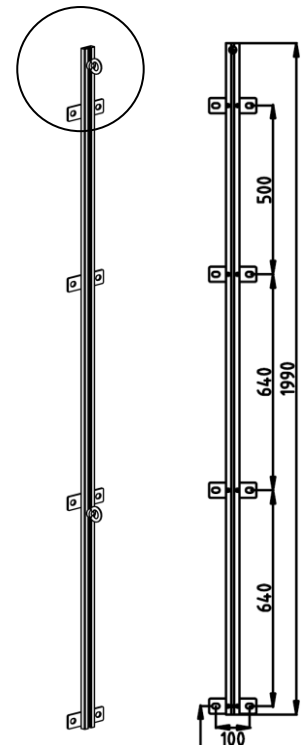
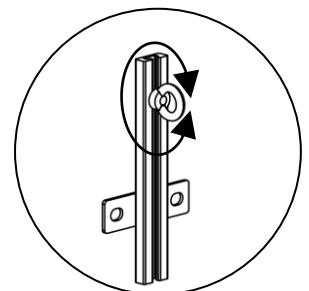


Abb.1: Wandschiene

Abb.2: Bohrmaße



2. Spannvorrichtung für Wandschiene 115 7228

2.1 Allgemein

Die Spannvorrichtung ist speziell für den Einsatz an der Aluminium-Wandschiene 114 2802 aus unserem Sortiment entwickelt worden.

Es handelt sich hierbei um eine Spannvorrichtung mit einer stufenlosen Höhenverstellung (federbetätigt) und einer Spindelverstellung für die Seilspannung.

An der Wandschiene können Sie mit dieser Spannvorrichtung das Netz für Volleyball, Badminton, Tennis, Faustball usw. in der entsprechenden Netzhöhe spannen.

2.2 Bedienungs- und Aufbauanleitung

Die Spannvorrichtung wird fertig vormontiert geliefert.

Es brauchen keine Einstellungen getätigt werden. Sie wird von oben auf die Wandschiene geschoben (siehe Abb. 4). Achten Sie darauf, dass nur die 3 Gleitsteine in die Öffnung Wandschiene gelangen.

Die Gleitsteine sind mit den Schrauben und Befestigungsmuttern verklebt und dürfen nicht verstellt werden!

Die Kunststoffplatte hat die Aufgabe die Aluminiumschiene zu schützen.

Betätigen Sie bitte zur Einstellung der gewünschten Netzhöhe den seitlichen Hebel an der Spannvorrichtung (siehe Abb. 5).

Die Seilspannung der Netzschnur wird mittels einer Kurbel an der Unterseite der Spanneinrichtung eingestellt (siehe Abb. 2 und 3).

Achtung: Bringen Sie nicht zu viel Spannung auf das Netz, es könnte reißen.



Abb.3: Spannvorrichtung mit Kurbel an einer Wandschiene

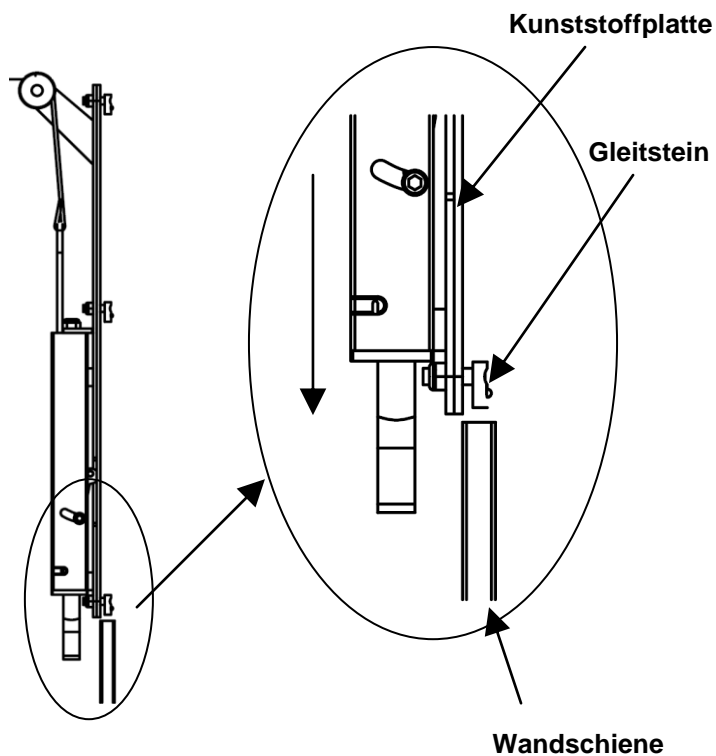


Abb.4: Montage der Spannvorrichtung an der Wandschiene

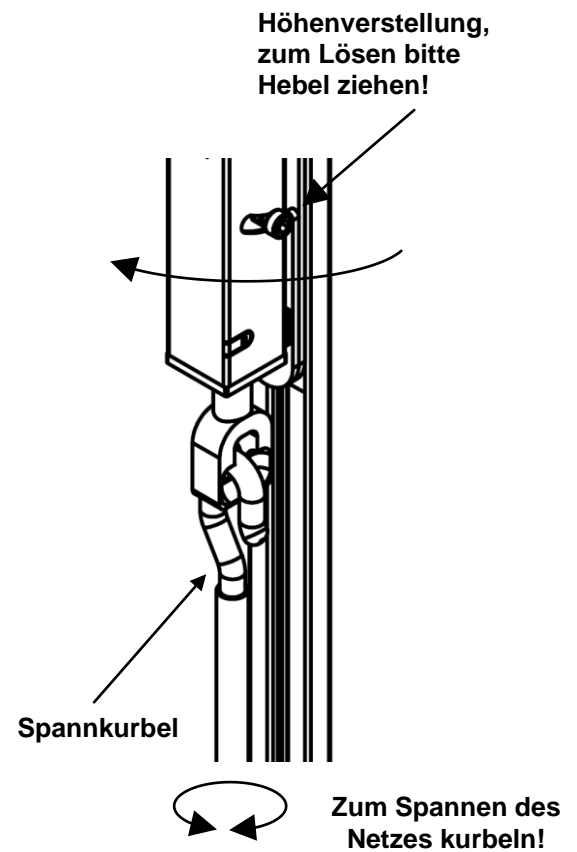


Abb. 5: Einstellen der Spannvorrichtung

3. Wartung und Pflege

Achten Sie darauf, dass die Spannvorrichtung für Wandschiene nur den bestimmungsgemäßen Gebrauch ausgesetzt wird.

Ein Anhängen an die Spannschnur oder das Netz führt zu einer Überlastung der Sicherheits-Spannvorrichtung und kann eine Zerstörung nach sich ziehen!

Achtung: Das Gerät nicht überlasten oder beklettern!



Wartungshinweise und Pflege

Hinweis:

Führen Sie in regelmäßigen Abständen eine Sichtprüfung durch. Aufgrund unserer kontinuierlichen Qualitätsprüfung der Produkte können sich technische Änderungen ergeben, die zu geringfügigen Abweichungen in der Anleitung führen kann. Kontrollieren Sie regelmäßig die Schraubverbindungen auf ihren festen Sitz.

Prüfen Sie das Gerät auf eventuelle Beschädigungen, und tauschen Sie verschlissene Teile aus. Überprüfen Sie den Zustand von Holzelementen, denn durch Nutzung können Absplitterungen oder andere Gebrauchsspuren entstehen. Achten Sie auf die Gängigkeit beweglicher Teile.

Für Fragen stehen wir Ihnen gerne zu Verfügung.

Ihr **Sport-Thieme** Team