

YUNA

Serebro XS



BEDIENUNGSANLEITUNG

Sehr geehrte Kundin! Sehr geehrter Kunde!

Vielen Dank für den Erwerb dieses YUNA-Produktes. Bitte lesen Sie die gesamte Bedienungsanleitung, bevor Sie das Gerät zum ersten Mal benutzen.

Verwahren Sie diese Bedienungsanleitung zur zukünftigen Verwendung an einem sicheren Ort. Falls Sie das Gerät weitergeben, müssen Sie diese Bedienungsanleitung ebenfalls mit übergeben.

INHALT

1.	Sicherheitshinweise	2
1.1	Signalwörter	3
1.2	Sicherheitsanweisungen	4
2.	Klimaklassen	7
3.	Installation	8
3.1	Entpacken und Wahl des Standortes	8
3.2	Raumbedarf und Belüftung	9
3.2.1	Raumbedarf	9
3.2.2	Belüftung	9
3.3	Gerät ausrichten	11
3.4	Wechsel des Türanschlags	11
4.	Bedienung	14
4.1	Gerätebeschreibung	14
4.2	Vor der ersten Benutzung	15
4.3	Einstellungen der Temperatur	15
4.3.1	Einstellung der Temperatur für den Kühlbereich	15
4.3.2	Eisfach	17
4.4	Hilfreiche Tipps / Energiesparen	17
4.4.1	Bedeutung der *-Kennzeichnung von Gefrierbereichen	18
4.4.2	Lagerung von Lebensmitteln	19
4.5	Betriebsparameter	24
5.	Reinigung und Pflege	24
5.1	Abtauen	25
6.	Problembehandlung	26
7.	Außerbetriebnahme	28
8.	Technische Daten	29
9.	Entsorgung	30



Entsorgen Sie dieses Gerät nicht zusammen mit Ihrem Hausmüll. Das Gerät darf nur über eine Sammelstelle für wiederverwendbare elektrische und elektronische Geräte entsorgt werden. Entfernen Sie nicht die Symbole / Aufkleber am Gerät.

- ⓘ Die in dieser Bedienungsanleitung enthaltenen Abbildungen können in wenigen Details von dem tatsächlichen Design Ihres Geräts abweichen. Folgen Sie in einem solchen Fall denn den beschriebenen Sachverhalten. Lieferung ohne Inhalt.
- ⓘ Der Hersteller behält sich das Recht vor, solche Änderungen vorzunehmen, die keinen Einfluss auf die Funktionsweise des Geräts haben.
- ⓘ Entsorgen Sie das Verpackungsmaterial entsprechend den örtlichen Vorschriften Ihres Wohnorts.
- ⓘ Das von Ihnen gekaufte Gerät wurde möglicherweise inzwischen verbessert und weist somit vielleicht Unterschiede zur Bedienungsanleitung auf. Dennoch sind die Funktionen und Betriebsbedingungen identisch, so dass Sie die Bedienungsanleitung im vollen Umfang nutzen können. Technische Änderungen bzw. Druckfehler bleiben vorbehalten.
- ⓘ Technische Änderungen bzw. Druckfehler bleiben vorbehalten

EG-Konformitätserklärung

- ☆ Die in dieser Bedienungsanleitung beschriebenen Produkte entsprechen sämtlichen harmonisierten Anforderung.
- ☆ Die Relevanten Unterlagen können durch die zuständigen Behörden über den Produktverkäufer angefordert werden.

DIESE BETRIEBSANLEITUNG MUSS FÜR JEDE PERSON, WELCHE DAS GERÄT BETREIBT, STETS ZUGÄNGLICH SEIN; VERGEWISSERN SIE SICH, DASS DIE BETRIEBSANLEITUNG VOR DEM BETRIEB DES GERÄTES GELESEN UND VERSTANDEN WURDE.

1. Sicherheitshinweise

Lesen Sie vor der ersten Benutzung des Geräts die gesamten Sicherheitshinweise gründlich durch. Die darin enthaltenen Informationen dienen dem Schutz Ihrer Gesundheit. Die Nichtbeachtung der Sicherheitshinweise kann zu schweren Beeinträchtigungen Ihrer Gesundheit und im schlimmsten Fall zum Tod führen.

Die darin enthaltenen Informationen dienen dem Schutz Ihrer Gesundheit. Die Nichtbeachtung der Sicherheitshinweise kann zu schweren Beeinträchtigungen Ihrer Gesundheit und im schlimmsten Fall zum Tod führen.

- ! Bewahren Sie diese Bedienungsanleitung so auf, dass sie bei Bedarf jederzeit griffbereit ist. Befolgen Sie sorgfältig alle Hinweise, um Unfälle oder eine Beschädigung des Gerätes zu vermeiden.

- ! Prüfen Sie auf jeden Fall auch das technische Umfeld des Gerätes! Sind alle Kabel oder Leitungen, die zu ihrem Gerät führen, in Ordnung? Oder sind sie veraltet und halten der Geräteleistung nicht mehr Stand? Daher muss durch **eine qualifizierte Fachkraft (Elektrotechniker/-in)** eine Überprüfung bereits vorhandener wie auch neuer Anschlüsse erfolgen. Sämtliche Arbeiten, die zum Anschluss des Gerätes an die Stromversorgung notwendig sind, dürfen nur von **einer qualifizierten Fachkraft (Elektrotechniker/-in)** durchgeführt werden.
- ! Das Gerät ist ausschließlich zur privaten Nutzung bestimmt sowie zur Nutzung (1) in Personalküchen von Geschäften, Büros und ähnlichen Arbeitsumgebungen; (2) durch Gäste von Beherbergungsbetrieben wie Hotels, Motels, B&B; (3) beim Catering oder ähnlichen nicht-wiederverkaufenden Anwendern.
- ! Das Gerät ist ausschließlich zum Kühlen von Lebensmitteln bestimmt.
- ! Das Gerät ist ausschließlich zum Betrieb innerhalb geschlossener Räume bestimmt.
- ! Dieses Gerät darf nicht für gewerbliche Zwecke, beim Camping und in öffentlichen Verkehrsmitteln betrieben werden.
- ! Betreiben Sie das Gerät ausschließlich im Sinne seiner bestimmungsgemäßen Verwendung.
- ! Erlauben Sie niemandem, der mit der Bedienungsanleitung nicht vertraut ist, das Gerät zu benutzen.
- ! Dieses Gerät kann von **Kindern** ab 8 Jahren und darüber sowie von Personen mit verringerten physischen, sensorischen oder mentalen Fähigkeiten oder Mangel an Erfahrung und Wissen benutzt werden, wenn sie beaufsichtigt oder bezüglich des sicheren Gebrauchs des Gerätes unterwiesen wurden und die daraus resultierenden Gefahren verstehen. Kinder zwischen 3 und 8 Jahren dürfen Kühlgeräte be- und entladen. **Kinder** dürfen nicht mit dem Gerät spielen. Reinigung und **Benutzer-Wartung** dürfen nicht von **Kindern** ohne Beaufsichtigung durchgeführt werden.

DIESE BEDIENUNGSANLEITUNG MUSS FÜR JEDE PERSON, WELCHE DAS GERÄT BETREIBT, STETS ZUGÄNGLICH SEIN; VERGEWISSERN SIE SICH, DASS DIE BEDIENUNGSANLEITUNG VOR DEM BETRIEB DES GERÄTES GELESEN UND VERSTANDEN WURDE.

1.1 Signalwörter



GEFAHR!

verweist auf eine Gefahrensituation, die, wenn sie nicht abgewendet wird, eine unmittelbare Gefährdung für Leben und Gesundheit zur Folge hat,



WARNUNG!

verweist auf eine Gefahrensituation, die, wenn sie nicht abgewendet wird eine mögliche bevorstehende Gefährdung für Leben und Gesundheit zur Folge hat.



VORSICHT!

verweist auf eine Gefahrensituation, die, wenn sie nicht abgewendet wird, zu mittelschweren oder kleineren Verletzungen führen kann.

HINWEIS!

verweist auf eine Gefahrensituation, die, wenn sie nicht abgewendet wird, eine mögliche Beschädigung des Geräts zu Folge hat.

1.2 Sicherheitsanweisungen



GEFAHR!

Zur Verringerung der Stromschlaggefahr:

1. Eine Nichtbeachtung der Anweisungen in dieser Bedienungsanleitung gefährdet das Leben und die Gesundheit des Gerätebetreibers und/oder kann das Gerät beschädigen.
2. Schließen Sie das Gerät **keinesfalls** an die Stromversorgung an, wenn das Gerät, das Netzkabel oder der Netzstecker sichtbare Beschädigungen aufweisen.
3. Die Stromspannung und die Leistungsfrequenz der Stromversorgung **muss** den auf dem Typenschild angegebenen Werten entsprechen.
4. Verändern Sie **niemals** den mit dem Gerät mitgelieferten Netzstecker. Falls dieser nicht für Ihre Netzsteckdose geeignet sein sollte, lassen Sie die Netzsteckdose **immer** von einer qualifizierten Fachkraft (Elektrotechniker/-in) ersetzen (**Keine Garantieleistung**).
5. Versuchen Sie niemals selbst, das Gerät zu reparieren. Falls Ihr Gerät nicht ordnungsgemäß funktioniert, kontaktieren Sie den Kundendienst oder das Geschäft, in dem Sie das Gerät erworben haben.¹ Lassen Sie nur Original-Ersatzteile einbauen.
6. Achten Sie darauf, dass sich das Netzanschlusskabel nicht unter dem Gerät befindet oder durch das Bewegen des Gerätes beschädigt wird.
7. Wenn das Netzanschlusskabel beschädigt ist, darf es ausschließlich vom Hersteller oder einem vom Hersteller autorisierten Kundendienst oder einer qualifizierten Fachkraft (Elektrotechniker/-in) ausgetauscht werden.
8. Benutzen Sie zum Ziehen des Netzsteckers **niemals** das Netzanschlusskabel. Ziehen Sie immer am Netzstecker selbst, um das Gerät von der Stromversorgung zu trennen. **STROMSCHLAGGEFAHR!**
9. Berühren Sie den Netzanschlusstecker, den Netzschalter oder andere elektrische Komponenten **niemals** mit nassen oder feuchten Händen. **STROMSCHLAGGEFAHR!**



WARNUNG!

Zur Verringerung der Verbrennungsgefahr, Stromschlaggefahr, Feuergefahr oder von Personenschäden:

1. Ihr Gerät wird mit dem umweltfreundlichen Kältemittel R600a betrieben. **Das Kältemittel R600a ist brennbar.** Deshalb ist es **unbedingt** erforderlich, dass keine Systemteile des Kühlkreislaufs während des Betriebs oder Transports des Gerätes beschädigt werden.
2. Sollte ein Systemteil Beschädigungen aufweisen, darf sich das Gerät **auf keinen Fall** in der Nähe von Feuer, offenem Licht und Funkenbildungen befinden. Nehmen Sie in einem solchen Fall sofort Kontakt zu Ihrem Kundendienst oder dem Geschäft auf, in dem Sie das Gerät erworben haben.²
3. **Falls es im Aufstellungsraum zum Austritt eines brennbaren Gases kommen sollte:**
 - a) Öffnen Sie alle Fenster zur Belüftung.
 - b) Ziehen Sie **nicht** den Stecker aus der Steckdose und benutzen Sie **nicht** die Bedienelemente des Gerätes.
 - c) Berühren Sie **nicht** das Gerät, bis sämtliches Gas abgezogen ist.
 - d) Bei Missachtung dieser Anweisungen können Funken entstehen, die das Gas entflammen.

¹ Abhängig vom Modell: s. Seite «SERVICE INFORMATION» am Ende dieser Bedienungsanleitung.

² Abhängig vom Modell: s. Seite «SERVICE INFORMATION» am Ende dieser Bedienungsanleitung.

4. Halten Sie alle Teile des Gerätes fern von Feuer und sonstigen Zündquellen, wenn Sie das Gerät entsorgen oder außer Betrieb nehmen.
5. Installieren Sie das Gerät nicht in der Nähe flüchtiger oder brennbarer Materialien wie z.B. Gas, Benzin, Alkohol, Farben oder Lacke oder in Räumen mit schlechter Belüftung (z.B. Garage).
6. **EXPLOSIONSGEFAHR!** Lagern Sie keine explosiven Stoffe oder Sprühdosen mit brennbaren Treibmitteln in dem Gerät, da ansonsten zündfähige Gemische zur Explosion gebracht werden können.
7. Achten Sie beim Entpacken unbedingt darauf, dass die Bestandteile der Verpackung (Polyethylenfüten, Polystyrenstücke) nicht in die Reichweite von Kindern und Tieren gelangen. **ERSTICKUNGSGEFAHR! VERLETZUNGSGEFAHR!**
8. Beachten Sie immer die Angaben für eine ordnungsgemäße Belüftung des Gerätes.
9. Schließen Sie das Gerät nicht an die Stromversorgung an, bevor Sie alle Verpackungsbestandteile und Transportsicherungen vollständig entfernt haben.
10. Betreiben Sie das Gerät nur mit 220 ~ 240 V / 50 Hz / AC. Alle Netzanschlussleitungen, die Beschädigungen aufweisen, müssen von einer qualifizierten Fachkraft (Elektrotechniker/-in) ausgewechselt werden.
11. Verwenden Sie zum Anschluss des Gerätes an die Stromversorgung keine Steckdosenleisten, Mehrfachsteckdosen oder Verlängerungskabel.
12. Stellen Sie **niemals** tragbare Mehrfachsteckdosen oder tragbare Netzteile hinter das Gerät. **BRANDGEFAHR!**
13. Schließen Sie das Gerät nicht an elektronische Energiesparstecker (z.B. Sava Plug) und an Wechselrichter, die Gleichstrom in Wechselstrom umwandeln, an (z. B. Solaranlagen, Schiffsstromnetze).
14. Sie benötigen eine dem Netzstecker entsprechende ordnungsgemäß geerdete und ausschließlich dem Gerät zugewiesene Sicherheitssteckdose. Anderenfalls kann es zu gefährlichen Unfällen oder einer Beschädigung des Gerätes kommen. Das Gerät muss ordnungsgemäß geerdet sein.
15. Achten Sie darauf, dass sich das Netzanschlusskabel nicht unter dem Gerät befindet oder durch das Bewegen des Gerätes beschädigt wird.
16. Die technischen Daten Ihrer elektrischen Versorgung müssen den auf dem Typenschild angegebenen Werten entsprechen.
17. Ihr Hausstrom muss mit einem Sicherungsautomaten zur Notabschaltung des Gerätes ausgestattet sein.
18. Nehmen Sie keine Veränderungen an dem Gerät vor.
19. Schalten Sie vor dem Aufbau und Anschluss des Gerätes unbedingt den Strom ab. **GEFAHR EINES TÖDLICHEN STROMSCHLAGS!**
20. Trennen Sie das Gerät vor allen Wartungs- und Reinigungsarbeiten von der Stromversorgung. **STROMSCHLAGGEFAHR!**
21. Entfernen Sie **regelmäßig** eventuelle Staubanhaftungen am Netzanschlusstecker, an der Sicherheitssteckdose und an allen Steckverbindungen. **BRANDGEFAHR!**
22. Halten Sie das Netzanschlusskabel von erwärmten Flächen fern.
23. Der Netzstecker und die Steckdose müssen nach der Installation immer zugänglich sein.
24. Benutzen Sie keine elektrischen Geräte im Inneren des Gerätes, es sei denn, diese werden vom Hersteller Ihres Kühlgerätes empfohlen.
25. Stellen Sie keine Wärme abstrahlenden elektrischen Geräte auf Ihr Gerät.
26. Stellen Sie das Gerät nicht an einem Ort auf, an dem es mit Wasser / Regen in Kontakt kommt, damit die Isolierungen der Elektrik keinen Schaden nehmen.
27. Stellen Sie keinen Wasserkocher und keine Vasen auf das Gerät. Die Isolierung der Elektrik Ihres Gerätes kann ansonsten durch verschüttetes oder überkochendes Wasser nachhaltig beschädigt werden.
28. Benutzen Sie kein Dampfreinigungsgerät, um Ihr Gerät abzutauen oder zu reinigen. Der Dampf kann in Kontakt mit elektrischen Teilen kommen und so einen Kurzschluss auslösen. **STROMSCHLAG-GEFAHR!**

29. Benutzen Sie niemals mechanische Gegenstände, ein Messer oder andere scharfe Gegenstände, um Eisablagerungen zu entfernen. Durch dadurch resultierende Beschädigungen des Innenraums droht STROMSCHLAGGEFAHR!
30. Essen Sie keine Lebensmittel, die noch gefroren sind, und geben Sie Kindern kein Eis direkt aus dem Gefrierbereich. Durch die Kälte kann es zu Verletzungen im Mundbereich kommen.
31. Das Berühren von Gefriergut, Eis und Metallteilen im Inneren des Gefrierbereichs kann an der Haut verbrennungsähnliche Symptome hervorrufen.
32. Kinder dürfen niemals mit dem Gerät spielen.
33. **Achten Sie auch bei einer zeitweiligen Außerbetriebnahme des Gerätes darauf, dass keine Kinder in das Innere des Gerätes gelangen können.** Beachten Sie die dafür relevanten Sicherheitshinweise 1. und 4. unter AUßERBETRIEBNAHME, endgültige.
34. Beachten Sie **unbedingt** die Anweisungen im Kapitel INSTALLATION.



VORSICHT!

1. An der Rückseite des Gerätes befinden sich der Kondensator und der Kompressor. Diese Bestandteile können während der normalen Benutzung des Gerätes eine hohe Temperatur erreichen. Schließen Sie das Gerät entsprechend der in dieser Bedienungsanleitung aufgeführten Anweisungen an. Eine unzureichende Belüftung beeinträchtigt den ordnungsgemäßen Betrieb des Gerätes und beschädigt das Gerät. Decken Sie die Ventilationsöffnungen niemals ab.
2. Lagern Sie **niemals** Getränke in Flaschen oder Dosen (**weder mit noch ohne Kohlensäure**) im Gefrierbereich des Gerätes, da diese explodieren könnten.
3. Berühren Sie die stark gekühlten Oberflächen des Gerätes nicht mit nassen oder feuchten Händen, da ansonsten Ihre Haut an den Oberflächen festkleben kann.
4. Verstauen Sie Lebensmittel- und / oder Aufbewahrungsbehälter, insbesondere Behälter aus Metall, niemals mit feuchten oder nassen Händen im Gefrierschrank. Achten Sie darauf, dass Ihre Hände immer trocken sind. GEFAHR EINES ERFRIERUNGSSCHADENS!
5. Achten Sie darauf, dass Ihre Finger sich beim Schließen der Tür nicht zwischen der Tür und dem Gehäuse des Gerätes befinden. QUETSCHGEFAHR!

HINWEIS!

1. Lagern Sie kein Trockeneis in dem Gerät.
2. 1- (*), 2- (**), und 3-Sterne (***) Gefrierschränke **eignen sich nicht für das Einfrieren frischer Lebensmittel** (siehe auch Kapitel BEDEUTUNG DER *-KENNZEICHNUNG VON GEFRIERBEREICHEN).
3. 2-Sterne (***) und 3-Sterne (***) Gefrierbereiche eignen sich zur Lagerung von Tiefkühlkost (**vorgefroren**) und Eis oder zur Herstellung von Eis und Eiswürfeln (siehe auch Kapitel BEDEUTUNG DER *-KENNZEICHNUNG VON GEFRIERBEREICHEN).
4. Wenn Sie das Gerät bewegen, halten Sie es immer am unteren Ende fest und heben Sie es vorsichtig an. Halten Sie das Gerät dabei aufrecht.
5. Wenn Sie das Gerät auf den Rollen (Ausstattung abhängig vom Modell) bewegen, führen Sie nur Bewegungen nach vorne oder nach hinten aus. Die Rollen sind nicht schwenkbar und lassen somit keine Bewegungen zur Seite zu. Bewegungen zur Seite können das Gerät und den Fußboden ernsthaft beschädigen.
6. Kippen Sie das Gerät nicht über einen Winkel von 45° hinaus.
7. Falls das Gerät in einer horizontalen Position transportiert wird, kann Öl aus dem Kompressor in den Kühlkreislauf gelangen.
8. Lassen Sie das Gerät für mindestens **4 - 6 Stunden** aufrecht stehen, bevor Sie es an die Stromversorgung anschließen, damit das Öl in den Kompressor zurückfließen kann.

9. Wenn Sie das Gerät zum ersten Mal benutzen oder es längere Zeit von der Stromversorgung getrennt war, lassen Sie es für ca. 3 - 4 Stunden auf mittlerer Temperaturstufe kühlen, **bevor** Sie darin frische oder gefrorene Lebensmittel verstauen. Wenn Sie Lebensmittel einlagern **bevor** das Gerät seine normale Betriebstemperatur erreicht hat, können diese Lebensmittel auftauen und / oder verderben.
10. Benutzen Sie niemals die Tür selbst zum Transport des Gerätes, da Sie dadurch die Scharniere beschädigen.
11. Das Gerät muss von mindestens **zwei Personen** transportiert und angeschlossen werden.
12. Merken Sie sich die Positionen aller Teile des Gerätes, wenn Sie es auspacken, für den Fall, es noch einmal einpacken und transportieren zu müssen.
13. Benutzen Sie das Gerät nicht, bevor alle dazugehörigen Teile sich ordnungsgemäß an ihren dafür vorgesehenen Stellen befinden.
14. Benutzen Sie den Boden, die Schubladen, die Türen etc. des Gerätes niemals als Standfläche oder Stütze.
15. Schließen Sie niemals die Tür(en) des Gerätes, wenn Regale oder Schubladen ausgezogen sind; andernfalls können Sie die Regale / Schubladen sowie das Gerät beschädigen.
16. Stellen oder legen Sie keine heißen Flüssigkeiten und heißen Lebensmittel in das Gerät.
17. Die Belüftungsöffnungen des Gerätes oder dessen Einbauvorrichtung (falls Ihr Gerät für einen Einbau geeignet ist) müssen immer frei und unbedeckt sein.
18. Legen Sie Lebensmittel nicht direkt gegen den Luftauslass an der Rückwand innen im Gerät.
19. Überfüllen Sie die Regale / Schubladen / Türablagen³ nicht, da diese sonst nachhaltig beschädigt werden können.
20. Reinigen Sie das Gerät **mindestens** einmal im Monat (s. Kapitel REINIGUNG UND PFLEGE).
21. Das Typenschild darf **niemals** unleserlich gemacht oder gar entfernt werden! **Falls das Typenschild unleserlich gemacht oder entfernt wurde, entfällt jeglicher Garantieanspruch!**

LESEN SIE DIESE ANLEITUNG GRÜNDLICH DURCH UND BEWAHREN SIE DIESE SICHER AUF.

★ Bei Nichtbeachtung dieser Anweisungen wird keinerlei Haftung für Personen- oder Materialschäden übernommen.

2. Klimaklassen

Welcher **KLIMAKLASSE** Ihr Gerät unterliegt, entnehmen Sie bitte dem Kapitel TECHNISCHE DATEN. Die Angaben dort gewähren einen zuverlässigen Betrieb Ihres Gerätes entsprechend der Angaben der folgenden Tabelle.

KLIMAKLASSE	UMGEBUNGSTEMPERATUR	
SN	+10 ⁰ →+32 ⁰ C	z.B. ungeheizter Keller
N	+16 ⁰ →+32 ⁰ C	Wohntemperaturbereich
ST	+16 ⁰ →+38 ⁰ C	Wohntemperaturbereich
T	+16 ⁰ →+43 ⁰ C	Wohntemperaturbereich

³ Ausstattung abhängig vom Modell.

3. Installation

- ① Alle Abmessungen in diesen Kapiteln sind in **Millimetern** angegeben.
- ① Die benötigten Abmessungen für eine ordnungsgemäße Belüftung des Gerätes finden Sie in Kapitel 3.2.2 BELÜFTUNG.

3.1 Entpacken und Wahl des Standortes



WARNUNG!

Achten Sie beim Entpacken unbedingt darauf, dass die Bestandteile der Verpackung (Polyethylenfüten, Polystyrenstücke) nicht in die Reichweite von Kindern und Tieren gelangen. **ERSTICKUNGS-GEFAHR!**
VERLETZUNGSGEFAHR!

1. Dieses Gerät ist **nicht** für den Einbau bestimmt.
2. Packen Sie das Gerät vorsichtig aus. Beachten Sie **unbedingt** die Hinweise zur Entsorgung der Verpackung und des Gerätes im Kapitel ENTSORGUNG.
3. Entfernen Sie die gesamte Verpackung.
4. Das Zubehör des Gerätes ist möglicherweise für den Transport mit Transportsicherungen (Klebeband) geschützt. Entfernen Sie diese komplett. Benutzen Sie keine aggressiven Reinigungsmittel, um Reste der Transportsicherungen zu entfernen.
5. Bauen Sie das Gerät an einer geeigneten Stelle mit einem angemessenen Abstand zu extremen Hitze- oder Kältequellen auf.
6. Wenn das Aufstellen neben einer Wärmequelle unvermeidbar ist, verwenden Sie eine geeignete Isolierplatte oder halten Sie folgende **Mindestabstände** zur Wärmequelle ein:

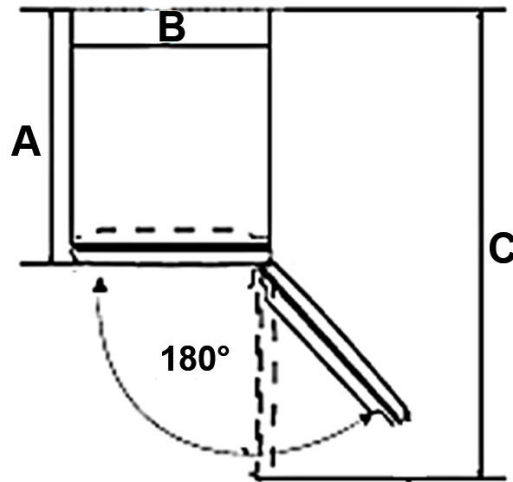
zu anderen Kühlgeräten:	mindestens 20 mm
zu Elektroherden:	mindestens 30 mm
zu Heizkörpern oder Öfen:	mindestens 300 mm

7. Wählen Sie für den Aufbau einen trockenen und gut belüfteten Raum.
8. Schützen Sie das Gerät vor direkter Sonneneinstrahlung.
9. Die Tür(en) muss / müssen sich komplett und ungehindert öffnen lassen.
10. Stellen Sie das Gerät auf einem geraden, trockenen und festen Untergrund auf. Kontrollieren Sie mit einer Wasserwaage den ordnungsgemäßen Aufbau.
11. Überprüfen Sie vor dem Anschluss des Gerätes, ob das Netzanschlusskabel oder das Gerät selbst keine Beschädigungen aufweisen.
12. Das Gerät muss ordnungsgemäß mit der Stromversorgung verbunden sein.
13. Das Typenschild befindet sich im Gerät oder außen an der Rückwand.

3.2 Raumbedarf und Belüftung

3.2.1 Raumbedarf

RAUMBEDARF DES GERÄTES:



A = TIEFE / B = BREITE / C = TIEFE (BEI GEÖFFNETER TÜR)			
A	B	C	Höhe
468 mm	445 mm	ca. 900 mm	500 mm
TÜRÖFFNUNGSWINKEL		mind. 180°	

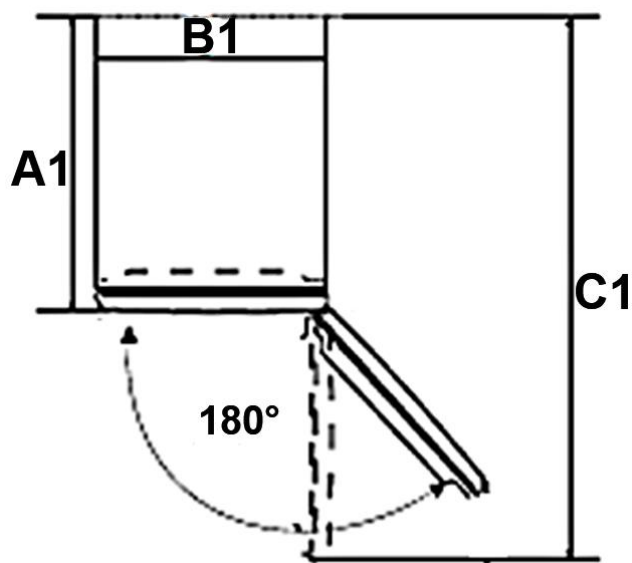
ⓘ Beachten Sie den möglichen seitlichen Platzbedarf der geöffneten Tür aufgrund des Türöffnungswinkels.

3.2.2 Belüftung

ⓘ Achten Sie auf eine ordnungsgemäße Belüftung des Gerätes.

MINDESTABSTÄNDE FÜR EINE ORDNUNGSGEMÄßE BELÜFTUNG:	
Rückseite ↔ Wand	mind. 50 - 70 mm
Beide Seiten ↔ Möbelstück / Wand	mind. 100 mm
Kopffreiheit	mind. 100 mm
Türöffnungswinkel	mind. 180°

RAUMBEDARF INKL. DER MINDESTABSTÄNDE FÜR EINE ORDNUNGSGEMÄßE
BELÜFTUNG:



A 1 = TIEFE / B 1 = BREITE / C 1 = TIEFE (BEI GEÖFFNETER TÜR)			
A 1	B 1	C 1	Höhe
mind. 538 mm	mind. 545 mm	mind. 970 mm	mind. 600 mm
TÜRÖFFNUNGSWINKEL		mind. 180°	

ⓘ Beachten Sie den möglichen seitlichen Platzbedarf der geöffneten Tür aufgrund des Türöffnungswinkels.

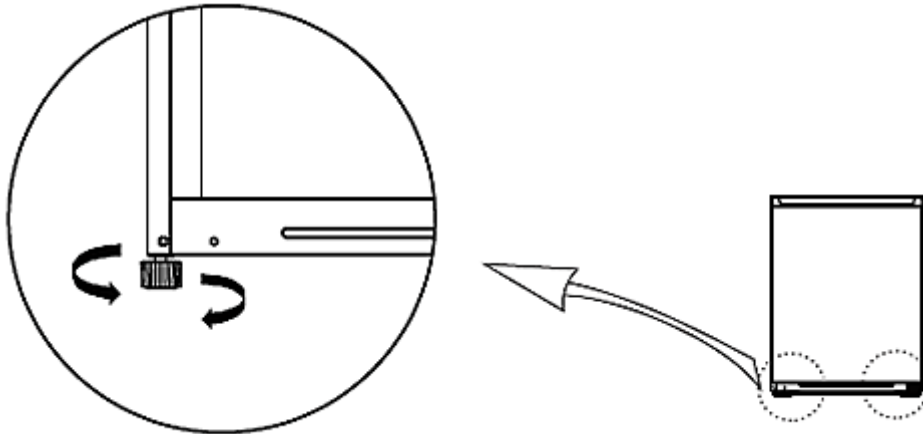
Um eine optimale Effizienz des Gerätes zu ermöglichen, empfiehlt der Hersteller folgende Mindestabstände:

Rückseite ↔ Wand	75 mm
Beide Seiten ↔ Möbelstück / Wand	100 mm
Kopffreiheit	100 mm

ⓘ Diese Angaben können unterschritten werden, jedoch kann sich der Stromverbrauch dadurch erhöhen.

3.3 Gerät ausrichten

- ! Verwenden Sie zur ordnungsgemäßen Ausrichtung des Gerätes und zur Gewährleistung der Luftzirkulation in den unteren Bereichen die verstellbaren Standfüße. Sie können die Standfüße mittels eines geeigneten Schraubenschlüssels einstellen.



- ! Das obere Bild dient ausschließlich als Beispiel. Abweichungen sind möglich.

- ! Sie können mittels der verstellbaren Standfüße einen Neigungswinkel von $0,5^\circ$ einstellen, damit sich die Türen von selbst schließen.
- ! Wenn Sie das Gerät bewegen wollen, drehen Sie die Füße komplett ein, damit sich das Gerät frei auf den Rollen (Ausstattung abhängig vom Modell) bewegen lässt. Richten Sie das Gerät anschließend wieder ordnungsgemäß aus.

HINWEIS!

Die Rollen (Ausstattung abhängig vom Modell) sind keine Schwenkrollen und können daher nur für Vor- und Rückwärtsbewegungen verwendet werden. Durch Bewegungen zur Seite können ihr Fußboden und die Rollen beschädigt werden.

3.4 Wechsel des Türanschlags

! WARNUNG!

Schalten Sie das Gerät vor dem Wechsel des Türanschlags aus und ziehen Sie den Netzstecker aus der Steckdose. STROMSCHLAGGEFAHR!

! VORSICHT!

Führen Sie den Wechsel des Türanschlags mit mindestens zwei Personen durch, weil Sie ansonsten das Gerät beschädigen oder der Person, die an dem Gerät arbeitet, Schaden zufügen.

HINWEIS!

Kontaktieren Sie eine qualifizierte Fachkraft, falls Sie einen Wechsel des Türanschlags wünschen. Führen Sie den unten beschriebenen Arbeitsablauf **nur dann durch**, wenn Sie dafür ausreichend qualifiziert sind.

HINWEIS!

Richten Sie die Türen ordnungsgemäß aus, bevor Sie beim Umbau die Scharniere fest anziehen. Die Dichtungen müssen ordnungsgemäß anliegen.

HINWEIS!

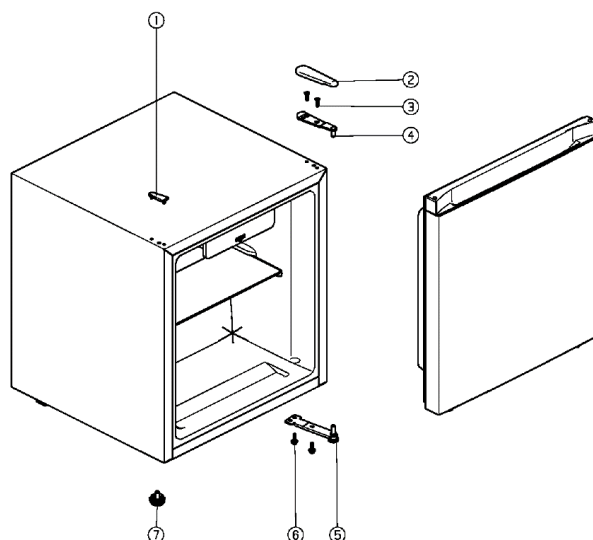
Kippen Sie das Gerät nicht über einen Winkel von 45° hinaus.

VORBEREITENDE MAßNAHMEN:

- ! Leeren Sie das Gerät vorher.
- ! Entfernen Sie alle Türablagen, Glasablagen und Schubladen aus dem Kühlbereich (s. Kapitel 4.4.1 GLASABLAGEN und Kapitel 4.4.2 TÜRABLAGEN), damit diese nicht beschädigt werden.
- ! Sie müssen das Gerät kippen, um die Tür abnehmen zu können. Lehnen Sie dabei das Gerät immer gegen eine feste und unverrückbare Fläche, damit das Gerät während der Arbeitsschritte nicht wegrutschen kann.
- ! Legen Sie das Gerät **niemals** flach hin, da Sie dadurch das Kühlsystem beschädigen können.
- ! Alle entfernten Teile müssen für die Neuinstallation der Tür sicher aufbewahrt werden.
- ! Heben Sie die Tür immer vorsichtig ab. **Verwahren Sie die Tür an einem Ort, an dem Sie nicht beschädigt werden können.**

BENÖTIGTE WERKZEUGE:

- ! Kreuzkopfschraubenzieher
- ! Schlitzschraubenzieher
- ! Steckschlüssel 8 mm

TÜRANSCHLAGSWECHSEL:

1. Entfernen Sie die Abdeckung (2) der des Türscharniers mit Hilfe eines kleinen Schlitzschraubendrehers und lösen Sie die 2 Schrauben um das obere Türscharnier abzuschrauben.
! Entfernen Sie die Tür indem Sie diese vorsichtig nach oben abziehen. Stellen Sie die Tür vorsichtig an einen Ort wo diese nicht beschädigt werden kann.
2. Entfernen Sie Schraublochabdeckung (1) auf der linken Seite und drücken Sie diese auf der rechten Seite wieder ein.
3. Kippen Sie das Gerät um 45° damit Sie die 2 Schrauben (6) am unteren Türscharnier lösen können. Entfernen Sie anschließend das untere Türscharnier (5).
4. Lösen Sie nun den höhenverstellbaren Fuß (7) auf der linken Seite und schrauben Sie diesen nun auf der rechten Seite wieder ein.
5. Setzen Sie anschließend das untere Türscharnier (5) auf der gegenüberliegenden Seite an und richten Sie dieses mit Hilfe der Schrauben (6) an den Schraublöchern aus. Wenn das Scharnier ausgerichtet ist ziehen Sie die Schrauben fest an.
6. Setzen Sie anschließend Tür mit dem Loch auf der linken Seite auf das untere Türscharnier (5) auf und schließen Sie die Tür.
7. Installieren Sie jetzt das obere Türscharnier (4) auf der linken Seite. Schrauben Sie dazu die beiden Schrauben (3) nicht direkt richtig fest. Richten Sie vorher die Tür am Gehäuse aus und schrauben Sie anschließend richtig fest.
8. Setzen Sie anschließend die Scharnierabdeckung (2) anschließend auf das obere Türscharnier (4).

HINWEIS!

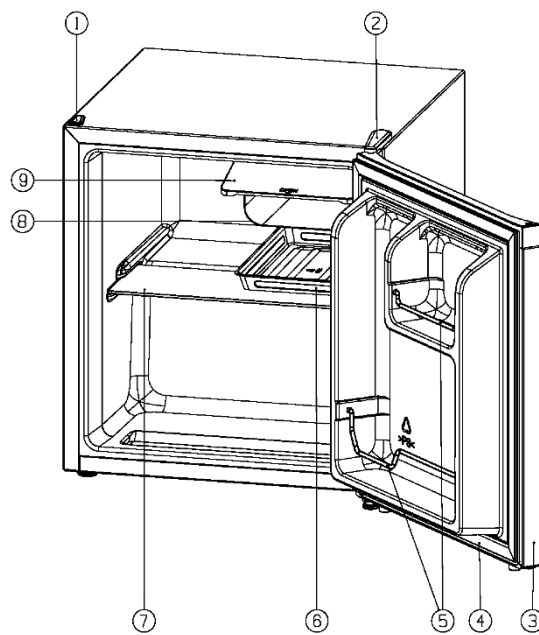
Richten Sie die Tür ordnungsgemäß aus. Die Dichtungen müssen ordnungsgemäß anliegen.

4. Bedienung

! WARNUNG!

Um das Gerät von der Stromversorgung zu trennen, müssen Sie den Netzstecker aus der Netzsteckdose ziehen oder eine Abschaltvorrichtung verwenden.

4.1 Gerätebeschreibung



! Das obere Bild dient ausschließlich als Beispiel. Abweichungen sind möglich.

1	SCHRAUBLOCHABDECKUNG
2	ABDECKUNG OBERES TÜRSCHARNIER
3	KÜHLBOXTÜR
4	TÜRDICHTUNG
5	TÜRABLAGEN
6	TROPFSCHALE
7	ABLAUFÖFFNUNG
8	EISFACH
9	EISFACHKLAPPE

4.2 Vor der ersten Benutzung



WARNUNG!

*Achten Sie beim Entpacken unbedingt darauf, dass die Bestandteile der Verpackung (Polyäthylentüten, Polystyrenstücke) nicht in die Reichweite von Kindern und Tieren gelangen. ERSTICKUNGSGEFAHR!
VERLETZUNGSGEFAHR!*

HINWEIS!

*Lassen Sie das Gerät für **mindestens 4 - 6 Stunden** aufrecht stehen, **bevor** Sie es an die Stromversorgung anschließen, damit das Öl in den Kompressor zurückfließen kann.*

HINWEIS!

*Wenn Sie das Gerät zum ersten Mal benutzen oder es längere Zeit von der Stromversorgung getrennt war, lassen Sie es für ca. 3 - 4 Stunden auf mittlerer Temperaturstufe (s. Kapitel 4.3 EINSTELLUNG DER TEMPERATUR) kühlen, **bevor** Sie darin frische oder gefrorene Lebensmittel verstauen. Wenn Sie Lebensmittel einlagern **bevor** das Gerät seine normale Betriebstemperatur erreicht hat, können diese Lebensmittel auftauen und / oder verderben.*

1. Entfernen Sie vor der ersten Benutzung alle Verpackungsmaterialien.
2. Stellen Sie die Standfüße ein und reinigen Sie das Innere und Äußere des Gerätes (s.a. Kapitel REINIGUNG UND PFLEGE).
3. Starten Sie das Gerät nicht direkt nach dessen Installation, sondern warten Sie 4 - 6 Stunden, um den ordnungsgemäßen Betrieb zu gewährleisten.
4. Die Einstellung der Temperatur für den Kühlbereich kann manuell vorgenommen werden. Drehen Sie dazu den Temperaturregler für die Temperatureinstellung auf die gewünschte Einstellung (s. Kapitel 4.3 EINSTELLUNG DER TEMPERATUR).
5. Wenn der Betrieb des Gerätes unterbrochen wurde, **warten Sie mind.5 Minuten**, bevor Sie es neu starten.
6. Nach einer Veränderung der Temperatureinstellungen oder wenn Sie neue Lebensmittel in das Gerät geben, benötigt das Gerät einige Zeit, um die Kühltemperaturen anzugleichen. Die Länge dieser Zeitspanne hängt vom Umfang der Einstellungsänderung, der Umgebungstemperatur, der Häufigkeit des Öffnens der Türen sowie der Menge der Lebensmittel ab. Diese Faktoren sollten bei der Temperatureinstellung des Kühlbereichs berücksichtigt werden.
7. Betreiben Sie das Gerät entsprechend der im Folgendem beschriebenen Anweisungen.

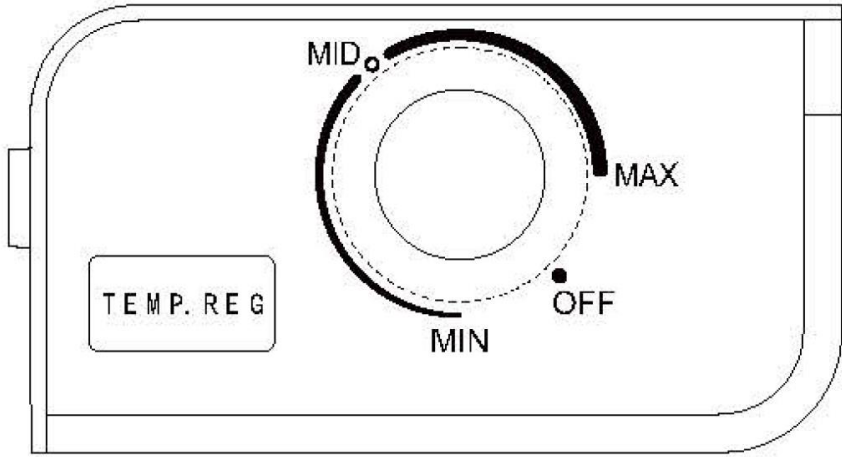
4.3 Einstellungen der Temperatur

4.3.1 Einstellung der Temperatur für den Kühlbereich

- ! Die Einstellung der Temperatur für den Kühlbereich kann manuell vorgenommen werden. Drehen Sie dazu den Temperaturregler für die Temperatureinstellung auf die gewünschte Einstellung.
- ! Wenn Sie eine Temperatur einstellen, stellen Sie einen Durchschnittswert für den gesamten Kühlbereich ein. Die Temperatur innerhalb der einzelnen Bereiche des Kühlbereichs kann von dem eingestellten Wert abweichen, abhängig von der Menge und der Lagerstelle der eingelagerten Lebensmittel. Die Umgebungstemperatur kann die Kühltemperatur ebenfalls beeinflussen. Diese Faktoren sollten bei der Temperatureinstellung des Kühlbereichs berücksichtigt werden.

TEMPERATURREGLER:

! Die Temperatur im Kühlbereich kann durch den dazugehörigen Temperaturregler reguliert werden (s. Abb. unten / s.a. Abb. in Kapitel 4.1 GERÄTEBESCHREIBUNG).



(Abb. ähnlich: Modifikationen sind möglich)

Für den Kühlbereich können sieben verschiedene Kühltemperaturen bzw. Kühlstufen eingestellt werden:

Kühlstufe	OFF	Kühlung: Aus
Kühlstufe	MIN	niedrige / leichte Kühlung
Kühlstufe	MID	mittlere / durchschnittliche Kühlung
Kühlstufe	MAX	hohe / starke Kühlung

- !** Drehen Sie den Temperaturregler auf OFF, wird die Kühlung ausgeschaltet.
- !** Drehen Sie den Temperaturregler auf **MIN**, wird die Kühltemperatur im Kühlbereich **verringert (niedrige / leichte Kühlung)**.
- !** Drehen Sie den Temperaturregler auf **MID**, wird die Temperatur im Kühlbereich auf eine mittlere Kühltemperatur eingestellt (**mittlere / durchschnittliche Kühlung**). Die Kühlstufen 3 und 4 sind für den alltäglichen Gebrauch des Gerätes geeignet.
- !** Drehen Sie den Temperaturregler auf **MAX**, wird die Kühltemperatur im Kühlbereich **erhöht (hohe / starke Kühlung)**. Je höher die gewählte Einstellung ist, desto länger arbeitet der Kompressor, um die eingestellte kältere Temperatur bereitzustellen.

- i** Die Beschreibungen der Kühlstufen stellen lediglich Richtwerte dar.
- i** Sie können die Kühltemperatur mittels eines Kühlschrankschermometers überprüfen (nicht Teil des Lieferumfangs).
- i** Bei sehr hohen sommerlichen Temperaturen ist es empfehlenswert, den Temperaturregler nach Bedarf auf eine kältere Einstellung (Kühlstufe **MAX**) zu stellen. Stellen Sie im Falle sehr starker Eisbildung den Temperaturregler wieder auf eine wärmere Einstellung zurück (Kühlstufen **MIN - MID**).
- i** Hohe Umgebungstemperaturen bei gleichzeitigem Betrieb der kältesten Einstellungen können dazu führen, dass der Kompressor durchgehend arbeitet, um die Temperatur im Inneren des Gerätes aufrecht zu erhalten.

**WARNUNG!**

Die Einstellung **O** schaltet lediglich den Kompressor ab. Um das Gerät von der Stromversorgung zu trennen, müssen Sie den Netzstecker aus der Netzsteckdose ziehen.

HINWEIS!

Wenn Sie das Gerät für eine **längere Zeit** ausschalten möchten, trennen Sie es von der Stromversorgung (Netzstecker ziehen!). S. auch Kapitel 7. AUßERBETRIEBNAHME / ZEITWEILIGE.

4.3.2 Eisfach

- ❶ Die Temperatureinstellung des Gefrierbereichs ist automatisiert.
- ❷ Eine manuelle Einstellung der Temperatur des Gefrierbereichs ist **nicht** möglich.

Das Eisfach erreicht, unabhängig von der Kühlstufeneinstellung, Temperaturen von ca. 0°C

HINWEIS!

Das Eisfach ist **nicht** zum Einfrieren von Lebensmitteln oder zur Lagerung gefrorener Lebensmittel bestimmt.

**VORSICHT!**

Lagern Sie **niemals** Getränke in Flaschen oder Dosen (**weder mit noch ohne Kohlensäure**) im Gefrierbereich des Geräts wenn der SCHNELLGEFRIEREN - MODUS aktiviert ist, da diese explodieren könnten.

4.4 Hilfreiche Tipps / Energiesparen

- ! Legen Sie die Gefrierschubladen / Gefrierregale nicht mit Aluminiumfolie, Wachspapier oder Papierlagen aus, weil Sie dadurch die Zirkulation der Kaltluft beeinträchtigen und das Gerät nicht mehr effektiv arbeiten kann.
- ! Bereits gekochtes Essen kann im Gerät frisch gehalten werden. Lassen Sie es dazu vorher auf Zimmertemperatur abkühlen.
- ! Verwenden Sie zum Verpacken farblose, geruchslose, luftundurchlässige und widerstandsfähige Materialien.
- ! Andere Lebensmittel, wie Fleisch, Fisch usw., neigen dazu, trocken zu werden und Gerüche freizusetzen. Um dies zu verhindern, können Sie diese Lebensmittel in Aluminiumfolie einwickeln, in geeignete Frischhaltebeutel geben oder luftdichte Behälter verwenden.
- ! Gewähren Sie den Lebensmitteln einen angemessenen Lagerungsbereich. Überfüllen Sie das Gerät nicht.
- ! Wickeln Sie einzulagernde Lebensmittel in Frischhaltefolie oder ein geeignetes Papier und ordnen Sie die Lebensmittel einzelnen Bereichen zu. So vermeiden Sie Verunreinigungen, einen Verlust an Wasser und eine Vermischung von Gerüchen.
- ! Lassen Sie heiße Lebensmittel auf Zimmertemperatur abkühlen, bevor Sie diese einlagern, da sonst der Energieverbrauch ansteigt.
- ! Achten Sie beim Einkauf von Tiefkühlprodukten darauf, dass deren Verpackung nicht beschädigt ist und das Produkt ordnungsgemäß gelagert wurde (Verkaufstruhe mit -18 °C oder tiefer).
- ! Legen Sie Gefriergut zum Auftauen in den Kühlschrank und nutzen Sie dadurch die Kälteabstrahlung.

- ! Gefriergut auftauen: je nach der Ausstattung Ihrer Küche und entsprechend dem Verwendungszweck Ihres Gefrierguts.
 - ✓ bei Raumtemperatur
 - ✓ im Kühlbereich Ihres Gerätes
 - ✓ in einem elektrischen Backofen⁴
 - ✓ in einem Mikrowellengerät⁵
- ! Versuchen Sie, die Tür nicht zu häufig zu öffnen, besonders bei feucht-warmen Wetter. Wenn Sie die Tür öffnen, schließen Sie diese wieder sobald als möglich.
- ! Überprüfen Sie laufend, ob das Gerät genügend belüftet wird. Das Gerät muss an allen Seiten gut belüftet werden.
- ! Eisablagerungen führen zu einem höheren Stromverbrauch. Tauen Sie Eisablagerungen ab, wenn diese größer als 3 mm sind.

4.4.1 Bedeutung der *-Kennzeichnung von Gefrierbereichen

- ⓘ 1- (*), 2- (**), und 3-Sterne (***) Gefrierbereiche eignen sich nicht zum Einfrieren frischer Lebensmittel.
- ⓘ 2-Sterne (**) und 3-Sterne (***) Gefrierbereiche eignen sich zur Lagerung von Tiefkühlkost (vorgefroren) und Eis oder zur Herstellung von Eis und Eiswürfeln.

BEREICHE	STERNE (*)	ZIELSPEICHER-TEMPERATUR	GEEIGNETE LEBENSMITTEL
Tiefkühlbereich	(***)*	-18 °C	<ul style="list-style-type: none"> ➤ Geeignet für Meeresfrüchte (Fisch, Garnelen, Schalentiere), Süßwasser- und Fleischprodukte. <ul style="list-style-type: none"> ➤ Empfohlene Lagerdauer: 3 Monate ➤ Geeignet zum Einfrieren von frischen Lebensmitteln.
Tiefkühlbereich	***	-18 °C	<ul style="list-style-type: none"> ➤ Meeresfrüchte (Fisch, Garnelen, Schalentiere), Süßwasser- und Fleischprodukte. <ul style="list-style-type: none"> ➤ Empfohlene Lagerdauer: 3 Monate ➤ Nicht geeignet zum Einfrieren von frischen Lebensmitteln.
Tiefkühlbereich	**	-12 °C	<ul style="list-style-type: none"> ➤ Meeresfrüchte (Fisch, Garnelen, Schalentiere), Süßwasser- und Fleischprodukte. <ul style="list-style-type: none"> ➤ Empfohlene Lagerdauer: 2 Monate ➤ Nicht geeignet zum Einfrieren von frischen Lebensmitteln.

⁴ Achten Sie hierbei auf die entsprechende Funktionswahl Ihres Backofens.

⁵ Achten Sie hierbei auf die entsprechende Funktionswahl Ihres Mikrowellengeräts.

BEREICHE	STERNE (*)	ZIELSPEICHER- TEMPERATUR	GEEIGNETE LEBENSMITTEL
Tiefkühlbereich	*	-6 °C	<ul style="list-style-type: none"> ➤ Meeresfrüchte (Fisch, Garnelen, Schalentiere), Süßwasser- und Fleischprodukte. ➤ Empfohlene Lagerdauer: 1 Monat ➤ Nicht geeignet zum Einfrieren von frischen Lebensmitteln.
0* - Fach	-	-6 °C - 0 °C	<ul style="list-style-type: none"> ➤ Geeignet für frische Fleischprodukte (Schwein, Rind, Huhn etc.) und verarbeitete Lebensmittel, die innerhalb desselben Tages oder höchstens innerhalb der nächsten 3 Tage nach Einlagerung verzehrt oder verarbeitet werden. ➤ Nicht geeignet zum Einfrieren oder Tiefkühlen von Lebensmitteln oder zum Lagern von gefrorenen Lebensmitteln.



WARNUNG!

Essen Sie keine Lebensmittel, die noch gefroren sind und geben Sie Kindern kein Eis direkt aus dem Gefrierfach. Durch die Kälte kann es zu Verletzungen im Mundbereich kommen.



WARNUNG!

Das Berühren von Gefriergut, Eis und Metallteilen im Inneren des Gefrierbereichs kann an der Haut verbrennungsähnliche Symptome hervorrufen.

4.4.2 Lagerung von Lebensmitteln

- ! Die Bedienung Ihres Gerätes wird allgemein in den Kapiteln « BEDIENUNG » ff. beschrieben. Die folgenden Erläuterungen helfen Ihnen dabei, Ihre jeweiligen Lebensmittel richtig zu lagern.
- ① Lebensmittel dürfen nicht mit den Oberflächen im Inneren des Gerätes direkt in Berührung kommen, sondern müssen separat in Alufolie, Zellophanfolie oder in luftdichten Plastikboxen eingepackt werden.

AUFBEWAHRUNG VON LEBENSMITTELN IM KÜHLBEREICH

- ! Der Kühlbereich hilft, die Lagerzeiten für frische verderbliche Lebensmittel zu verlängern.

DIE RICHTIGE LAGERUNG VON FRISCHEN LEBENSMITTELN SORGT FÜR BESTE ERGEBNISSE

- ! Lagern Sie nur Lebensmittel, die sehr frisch und von guter Qualität sind.
- ! Stellen Sie sicher, dass die Lebensmittel vor der Lagerung gut verpackt oder abgedeckt sind. Dadurch bleiben die Lebensmittel frisch und es wird verhindert, dass die Lebensmittel austrocknen, sich verfärben oder den Geschmack verlieren. Außerdem wird eine Geruchsübertragung verhindert.
- ! Gemüse und Obst müssen bei der Lagerung nicht verpackt werden, wenn sie in der Gemüseschublade des Kühlraums aufbewahrt werden.
- ! Stellen Sie sicher, dass stark riechende Lebensmittel bei der Lagerung eingewickelt oder abgedeckt sind und von Nahrungsmitteln wie Butter, Milch und Rahm ferngehalten werden, da diese durch starke Gerüche verdorben werden können.
- ! Kühlen Sie heiße Speisen ab, bevor Sie sie in das Kühlfach legen.

MILCHPRODUKTE UND EIER

- ! Für die meisten vorverpackten Milchprodukte wird empfohlen, dass sie bis zum Mindesthaltbarkeitsdatum oder bis zum „Verwenden bis“- Datum verwendet werden. Bewahren Sie sie im Kühlbereich auf und verwenden Sie sie innerhalb der empfohlenen Zeit.
- ! Butter kann durch stark riechende Nahrungsmittel verdorben werden, sodass sie am besten in einem verschlossenen Behälter aufbewahrt wird.
- ! Eier sollten im Kühlschrank aufbewahrt werden.

ROTES FLEISCH

- ! Legen Sie frisches rotes Fleisch auf einen Teller und bedecken Sie es mit Wachspapier, Plastikfolie oder Folie.
- ! Bewahren Sie gekochtes und rohes Fleisch auf separaten Tellern auf, um zu verhindern, dass der durch das rohe Fleisch verloren gegangene Saft das gegarte Produkt verunreinigt.

GEFLÜGEL

- ! Frische, ganze Vögel sollten mit kaltem, fließendem Wasser von innen und außen gespült, getrocknet und abgedeckt auf einen Teller gelegt werden.
- ! Geflügelstücke sollten auf die gleiche Weise gelagert werden.
- ! Ganzes Geflügel sollte erst unmittelbar vor dem Kochen gefüllt werden, um Lebensmittelvergiftungen zu vermeiden.

FISCH UND MEERESFRÜCHTE

- ! Fisch und Fischfilets sollten am Tag des Kaufs verwendet werden. Bis zu ihrer endgültigen Verwendung sollten sie im Kühlbereich auf einem Teller aufbewahrt werden, der locker mit Plastikfolie, Wachspapier oder Folie bedeckt ist.
- ! Wenn Sie Fisch oder Meeresfrüchte über Nacht oder länger lagern möchten, achten Sie besonders darauf sehr frischen Fisch zu kaufen.
- ! Ganze Fische sollten mit kaltem Wasser gespült werden, um lose Schuppen und Schmutz zu entfernen, und dann mit Papiertüchern trocken getupft werden. Geben Sie ganzen Fisch oder Filets in einen verschlossenen Plastikbeutel.
- ! Halten Sie Schalentiere jederzeit gekühlt und verwenden Sie sie innerhalb von 1 - 2 Tagen.

VORGEKOCHTE UND / ODER ÜBRIG GEBLIEBENE LEBENSMITTEL

- ! Diese sollten in geeigneten, verschlossenen Behältern aufbewahrt werden, damit die Lebensmittel nicht austrocknen.
- ! Nur 1-2 Tage aufbewahren.
- ! Erwärmen Sie Reste nur **einmal** und bis sie dampfend heiß sind.

GEMÜSESCHUBLADE

- ! Die Gemüseschublade ist der optimale Aufbewahrungsort für frisches Obst und Gemüse.
- ! Die folgenden Lebensmittel dürfen nicht über einen längeren Zeitraum bei Temperaturen unter 7°C gelagert werden: Zitrusfrüchte, Melonen, Ananas, Papaya, Passionsfrüchte, Gurken, Paprika und Tomaten.
- ! Bei niedrigen Temperaturen treten unerwünschte Veränderungen, wie Erweichung des Fleisches, Bräunung und / oder beschleunigtes Reifen auf.
- ! Kühlen Sie keine Avocados (bis sie reif sind), Bananen und Mangos im Kühlschrank.

EINFRIEREN UND AUFBEWAHREN VON LEBENSMITTELN IM GEFRIERFACH

- ! Lagern von Tiefkühlkost.
- ! Eiswürfel herstellen.
- ! Lebensmittel einfrieren.

HINWEIS!

Stellen Sie sicher, dass die Tür des Gefrierfachs ordnungsgemäß geschlossen wurde.

TIEFKÜHLKOST KAUFEN

- ! Die Verpackung darf nicht beschädigt sein.
- ! Achten Sie auf das Mindesthaltbarkeitsdatum oder das „zu verwenden bis“-Datum.

- ! Tiefkühlkost möglichst in einem isolierten Beutel transportieren und schnell in das Gefrierfach legen.

TIEFKÜHLKOST LAGERN

- ! Bei -18°C oder kälter aufbewahren.
- ! Vermeiden Sie unnötiges Öffnen der Tür des Gefrierbereichs.

EINFRIEREN FRISCHER LEBENSMITTEL

- ! Nur frische und unbeschädigte Lebensmittel einfrieren.
- ! Um den bestmöglichen Nährwert, den Geschmack und die Farbe zu erhalten, sollte das Gemüse vor dem Einfrieren blanchiert werden. Auberginen, Paprika, Zucchini und Spargel benötigen kein Blanchieren.

HINWEIS!

Halten Sie Lebensmittel, die eingefroren werden sollen, von bereits eingefrorenen Lebensmitteln fern.

FOLGENDE LEBENSMITTEL SIND ZUM EINFRIEREN GEEIGNET:

- ! Kuchen und Gebäck.
- ! Fisch und Meeresfrüchte.
- ! Fleisch, Wild, und Geflügel.
- ! Gemüse, Obst, Kräuter.
- ! Eier ohne Schalen.
- ! Milchprodukte wie Käse und Butter.
- ! Fertiggerichte und Speisereste wie Suppen, Eintöpfe, gekochtes Fleisch und Fisch.
- ! Kartoffelgerichte und Aufläufe.
- ! Desserts.

FOLGENDE LEBENSMITTEL SIND ZUM EINFRIEREN NICHT GEEIGNET:

- ! Gemüsesorten, die normalerweise roh verzehrt werden, z. B. Salat oder Radieschen.
- ! Eier mit Schale.
- ! Trauben, ganze Äpfel, Birnen und Pfirsiche.
- ! Hartgekochte Eier, Joghurt, Milch, saure Sahne und Mayonnaise.

TIEFKÜHLKOST VERPACKEN

- ! Um zu verhindern, dass Lebensmittel ihren Geschmack verlieren oder austrocknen, verpacken Sie sie in eine luftdichte Verpackung.
 1. Lebensmittel in eine Verpackung geben.
 2. Luft entfernen.
 3. Versiegeln Sie die Verpackung.
 4. Etikettieren Sie die Verpackung mit Inhalt und Einfrierdatum.

GEEIGNETE VERPACKUNG:

- ! Kunststoffolie, Schlauchfolie aus Polyethylen, Aluminiumfolie.
- ⓘ Diese Produkte sind im Fachhandel erhältlich.

EMPFOHLENE LAGERZEITEN FÜR TIEFKÜHLKOST IM GEFRIERBEREICH

- ! Diese Zeiten variieren je nach Art der Lebensmittel.
- ! Die Lebensmittel, die Sie einfrieren, können 1 bis 12 Monate aufbewahrt werden (mindestens bei -18 ° C).

LEBENSMITTEL	AUFBEWAHRUNGS-ZEIT
Speck, Aufläufe, Milch	1 Monat
Brot, Eiscreme, Würste, Pasteten, zubereitete Schalentiere, öliger Fisch	2 Monate
Nicht fettiger Fisch, Schalentiere, Pizza Gebäck und Muffins	3 Monate
Schinken, Kuchen, Kekse, Rinder- und Lammkoteletts, Geflügelstücke	4 Monate
Butter, Gemüse (blanchiert), Eier und Eigelb, gekochte Flusskrebse, Hackfleisch (roh), Schweinefleisch (roh)	6 Monate
Obst (trocken oder in Sirup), Eiweiß, Rindfleisch (roh), ganzes Huhn, Lammfleisch (roh), Obstkuchen	12 Monate

WICHTIGE HINWEISE!

- ⓘ Wenn Sie frische Lebensmittel mit einem Mindesthaltbarkeitsdatum oder einem „zu verwenden bis“-Datum einfrieren, müssen Sie sie einfrieren, bevor dieses Datum abläuft.
- ⓘ Vergewissern Sie sich, dass die Lebensmittel nicht bereits gefroren waren. Tiefgefrorene Tiefkühlprodukte dürfen nicht wieder eingefroren werden.
- ⓘ Nach dem Auftauen sollten Lebensmittel schnell verzehrt werden.

4.5 Betriebsparameter

Das Gerät kann die entsprechenden Temperaturen nur dann erzeugen, wenn:

1. die durchschnittliche Umgebungstemperatur der Klimaklasse entspricht.
2. die Türen ordnungsgemäß schließen.
3. Sie die Türen nicht oft und zu lange öffnen.
4. sich die Türdichtungen in einem ordnungsgemäßen Zustand befinden.
5. Sie einen geeigneten Standort gewählt haben.
6. Sie das Gerät nicht überfüllen.
7. Sie kein warmes oder heißes Kühlgut in das Gerät geben.

5. Reinigung und Pflege



GEFAHR!

Berühren Sie den Netzanschlusstecker, den Netzschalter oder andere elektrische Komponenten **niemals** mit nassen oder feuchten Händen. **STROMSCHLAGGEFAHR!**



WARNUNG!

Trennen Sie das Gerät vor allen Wartungs- und Reinigungsarbeiten von der Stromversorgung. **STROMSCHLAGGEFAHR!**



WARNUNG!

Um das Gerät von der Stromversorgung zu trennen, **müssen** Sie den Netzstecker aus der Netzsteckdose ziehen **oder** eine Abschaltvorrichtung verwenden.



WARNUNG!

Entfernen Sie **regelmäßig** eventuelle Staubanhaftungen am Netzanschlusstecker, an der Sicherheitssteckdose und an allen Steckverbindungen. **BRANDGEFAHR!**

HINWEIS!

Reinigen Sie das Gerät **mindestens** einmal im Monat.

1. Halten Sie Ihr Gerät immer sauber, damit es nicht zur Ausbildung unangenehmer Gerüche kommt.
2. Staubablagerungen am Kondensator erhöhen den Energieverbrauch. Reinigen Sie deshalb zweimal im Jahr den Kondensator an der Rückwand des Gerätes⁶ mit einem Staubsauger oder einem weichen Pinsel.
3. Legen Sie vor allen Reinigungs- und Wartungsarbeiten alle Ringe an Ihren Fingern sowie allen Armschmuck ab; ansonsten beschädigen Sie die Oberflächen des Gerätes.

⁶ Positionierung abhängig vom Modell

REINIGUNGSMITTEL:

- ! Benutzen Sie niemals raue, aggressive und ätzende Reinigungsmittel.
- ! Benutzen Sie niemals Lösungsmittel.
- ! Benutzen Sie keine Scheuermittel!
- ! Benutzen Sie keine organischen Reinigungsmittel!⁷
- ! Benutzen Sie keine ätherischen Öle
- ! Diese Anweisungen gelten für sämtliche Oberflächen Ihres Gerätes.

AUßEN:

1. Benutzen Sie ein feuchtes, in einem milden Reinigungsmittel getränktes Tuch. Verwenden Sie ein geeignetes Reinigungsmittel für hartnäckige Verunreinigungen.
2. Wischen Sie anschließend mit klarem Wasser nach.
3. Wischen Sie die gereinigte Fläche trocken.

INNEN:

1. Reinigen Sie das herausnehmbare Zubehör und die Innenseiten mit warmem Wasser und einem milden Reinigungsmittel
2. Wischen Sie anschließend mit klarem Wasser nach
3. Wischen Sie die gereinigte Fläche trocken.

TÜRDICHTUNGEN:

- ! Waschen Sie diese mit warmem Wasser und einem milden Reinigungsmittel ab. Nehmen Sie das Gerät erst wieder in Betrieb, wenn die Türdichtungen komplett trocken sind.

5.1 Abtauen**WARNUNG!**

Schalten Sie das Gerät ab, indem Sie den Thermostatschalter (Ausstattung abhängig vom Modell) auf 0 / AUS / OFF stellen und anschließend den Netzstecker aus der Steckdose ziehen.

**WARNUNG!**

Um das Gerät von der Stromversorgung zu trennen, **müssen** Sie den Netzstecker aus der Netzsteckdose ziehen oder eine Abschaltvorrichtung verwenden.

**WARNUNG!**

Benutzen Sie keine mechanischen Hilfsmittel, Messer oder scharfkantige Gegenstände zur Entfernung von Eisablagerungen. Benutzen Sie niemals einen Dampfreiniger. **STROMSCHLAGGEFAHR!**

KÜHLBEREICH / EISFACH:

1. Nehmen Sie das Kühlgut heraus und lagern Sie es in einer Kühlbox.
2. Schalten Sie das Gerät ab und **ziehen Sie den Netzstecker aus der Steckdose.**
3. Legen Sie das Gerät mit Tüchern aus, sobald das Eis abzutauen beginnt. So können Sie das Gerät mit Tüchern aus, sobald das Eis abzutauen beginnt. So können Sie das Tauwasser auffangen.
4. Benutzen Sie kein heißes Wasser, um den Abtauvorgang zu unterstützen.

⁷ Z.B. Essig, Zitronensäure etc.

5. Entfernen Sie zuerst die großen Eisstücke, anschließend die kleineren Eisstücke.
6. Wischen Sie das Gerät und die Türdichtungen abschließend mit trockenen und weichen Tüchern ab und sorgfältig trocken.
7. Nach der Reinigung muss die Tür eine Zeitlang offen bleiben, damit das Gerät durchlüftet.

6. Problembehandlung

FEHLER	
MÖGLICHE URSACHE	MASSNAHMEN
GERÄT ARBEITET ÜBERHAUPT NICHT.	
1. Das Gerät ist mit dem Netzstecker nicht an der Steckdose angeschlossen.	1. Schließen Sie das Gerät ordnungsgemäß an die Steckdose an.
2. Der Netzstecker ist locker.	2. Überprüfen Sie den Netzstecker.
3. Die Steckdose wird nicht mit Strom versorgt.	3. Überprüfen Sie die fragliche Steckdose, indem Sie ein anderes Gerät daran anschließen.
4. Die entsprechende Sicherung ist ausgeschaltet.	4. Überprüfen Sie die Haussicherung.
5. Die Spannung ist zu niedrig	5. Vergleichen Sie die Angaben auf dem Typenschild mit den Angaben Ihres Stromanbieters.
KOMPRESSOR ARBEITET NICHT.	
1. Fehlerhafte Energieversorgung.	1. Überprüfen Sie die Energieversorgung.
KOMPRESSOR LÄUFT ZU LANGE.	
1. Gerät war kürzlich ausgeschaltet.	1. Das Gerät benötigt einige Zeit zum Erreichen der Kühltemperatur.
2. Zu viele oder zu heiße Lebensmittel im Gerät.	2. Entfernen Sie die heißen Lebensmittel.
3. Türen zu häufig / zu lange geöffnet.	3. Türen selten / kurz öffnen.
EISBILDUNG.	
1. Lebensmittel blockieren die Luftauslässe.	1. Stellen Sie die Lebensmittel an einen anderen Platz.
2. Türen sind nicht richtig geschlossen.	2. Schließen Sie die Türen ordnungsgemäß.
3. Dichtungen sind beschädigt und / oder verunreinigt.	3. Reinigen und / oder tauschen Sie die Dichtungen aus.
DIE NORMALEN GERÄUSCHE BEIM SCHLIEßEN DER TÜRVERÄNDERN SICH.	
1. Die Türdichtung ist verschmutzt.	1. Reinigen Sie die Türdichtung.

FEHLER	
MÖGLICHE URSACHE	MASSNAHMEN
UNGEWÖHNLICHE GERÄUSCHBILDUNG.	
1. Das Gerät steht nicht auf einer flachen und geraden Oberfläche. Das Gerät berührt eine Wand oder einen anderen Gegenstand.	1. Richten Sie das Gerät neu aus.
2. Das Kühlgut ist falsch positioniert.	2. Richten Sie das Kühlgut neu aus.
3. Gegenstände sind hinter das Gerät gefallen.	3. Entfernen Sie die Gegenstände.
WASSER LÄUFT AUF DEN BODEN.	
1. Der Behälter ⁸ (hintere Seite des Gehäuses, unten) ist vielleicht nicht ordnungsgemäß ausgerichtet, oder die Ablauföffnung ist nicht ordnungsgemäß zur Abfuhr des Wassers in den Behälter ausgerichtet, oder die Ablauföffnung ist blockiert.	1. Sie müssen das Gerät von der Wand wegziehen, um Ablauföffnung und Behälter zu überprüfen.
DIE BELEUCHTUNG ARBEITET NICHT.	
1. Das LED-Leuchtmittel ist defekt.	1. Siehe Kapitel REINIGUNG UND PFLEGE.
2. Das Kontrollsystem hat die Beleuchtung deaktiviert, weil die Tür zu lange geöffnet war.	2. Schließen Sie die Tür und öffnen Sie sie erneut, um die Beleuchtung zu reaktivieren.

- ① Sollte das Gerät Störungen abweichend von den oben beschriebenen aufweisen, oder falls Sie alle Punkte der Liste überprüft haben, das Problem aber nicht behoben werden konnte, setzen Sie sich mit dem Geschäft, in dem Sie das Gerät erworben haben, in Verbindung.

GEFAHR!

Versuchen Sie **niemals** selbst, das Gerät zu reparieren! Falls Ihr Gerät nicht ordnungsgemäß funktioniert, kontaktieren Sie das Geschäft, in dem Sie das Gerät erworben haben.



DIE FOLGENDEN BETRIEBSVORGÄNGE SIND NORMAL UND KEIN ANZEICHEN EINER FEHLFUNKTION

- ! Die Kühllüssigkeit erzeugt ein Geräusch ähnlich fließenden Wassers.
- ! Gelegentlich sind Geräusche zu hören, die durch den Einspritzvorgang in das Kühlsystem verursacht werden.
- ! Es ist normal, dass die Seitenwände des Gerätes aufgrund des Betriebs des Kühlkreislafs warm werden.

AUSGEPRÄGTE GERÄUSCHBILDUNG:

Bei Erstinbetriebnahme oder warmen Innentemperaturen. Der Kompressor arbeitet mit hoher Leistung, um schnell die Kühltemperatur zu erreichen.

⁸ Ausstattung abhängig vom Modell

KONDENSWASSER IM / AM GERÄT:

kann bei hoher Luftfeuchtigkeit / sehr warmen Außentemperaturen entstehen.

KLICKEN:

ist immer dann zu hören, wenn sich der Kompressor ein- oder ausschaltet.

SUMMEN:

wird vom Kompressor verursacht, während er arbeitet.

KLOPFEN / KNACKEN:

kann durch Ausdehnung und Schrumpfung der Bestandteile des Kühlsystems entstehen und wird infolge von Temperaturschwankungen vor und nach dem Einschalten des Kompressors ausgelöst.

7. Außerbetriebnahme**AUßERBETRIEBNAHME, ZEITWEILIGE:****WENN DAS GERÄT ÜBER EINEN LÄNGEREN ZEITRAUM NICHT BENUTZT WIRD:**

1. Schalten Sie das Gerät aus (0 / AUS / OFF; abhängig vom Modell) und trennen Sie es von der Stromversorgung (Netzstecker ziehen).
2. Entfernen Sie sämtliche eingelagerten Lebensmittel aus dem Gerät.
3. Reinigen und trocknen Sie das Innere des Gerätes und lassen Sie die Tür für einige Tage geöffnet.

BEI EINEM DURCHSCHNITTLICHEN URLAUB (14-21 TAGE):

1. Verfahren Sie entweder wie im Abschnitt oben, oder
2. lassen Sie das Gerät in Betrieb und
 - a. entfernen Sie alle verderblichen Lebensmittel aus dem Kühlbereich.
 - b. reinigen Sie den Kühlbereich.
 - c. lagern Sie alle dafür geeigneten Lebensmittel im Gefrierbereich.

WENN SIE DAS GERÄT BEWEGEN WOLLEN:

1. Sichern Sie alle herausnehmbaren Teile und den Inhalt des Gerätes. Verpacken Sie diese getrennt, falls nötig.
2. Transportieren Sie das Gerät ausschließlich in einer aufrechten Position. In jeder anderen Position kann der Kompressor beschädigt werden.
3. Beschädigen Sie die Standfüße nicht.

AUßERBETRIEBNAHME, ENDGÜLTIGE:

1. Schalten Sie das Gerät aus (0 / AUS / OFF; abhängig vom Modell) und trennen Sie es von der Stromversorgung (Netzstecker ziehen).
2. Schneiden Sie das Netzanschlusskabel am Gerät ab.
3. Entfernen Sie alle Türen des Gerätes.
4. Lassen Sie alle Regale des Gerätes an ihrem Platz, damit Kinder nicht leicht in das Gerät hineingelangen können.
5. Beachten Sie die Hinweise zur Entsorgung im Kapitel ENTSORGUNG.

8. Technische Daten

Geräteart	Vollraumkühlschrank
Klimaklasse	SN ~ T (Umgebungstemperatur 10 – 43 °C)
NoFrost: Kühlbereich / Gefrierbereich	nein / nein
Energieeffizienzklasse*	E
Energieverbrauch / Jahr in kW/h**	80,00
Stromspannung / Frequenz	220 - 240 V AC / 50 Hz
Gesamtinhalt netto in l	45
Geräuschemission	39 dB/A
Regelbarer Thermostat	ja
Kompressor	1
Kühlmittel / Gesamtmenge	R600a / 20g
Wechselbarer Türanschlag	ja
Beleuchtung im Kühlraum	nein
Drahtablagen im Kühlbereich	1
Türablagen / Gesamtanzahl	2
Eisfach	1
Höhenverstellbare Füße	ja / 2 vorne
Abtauverfahren Kühlen	manuell
Abmessungen Gerät H*B*T in cm	50,00 * 44,50 * 46,80
Gewicht netto / brutto in kg	14,00 / 15,00

! Technische Änderungen vorbehalten.

*	Auf einer Skala von A (höchste Effizienz) bis G (geringste Effizienz).
**	Basierend auf Standardtestresultaten für 24 Stunden. Der tatsächliche Energieverbrauch hängt von der Art der Nutzung sowie dem Aufstellungsort des Gerätes ab.

9. Entsorgung

1. Bitte entsorgen Sie das Gerät unter Beachtung der jeweiligen Gesetzgebung hinsichtlich explosiver Gase. Kühlgeräte enthalten in den Kühlsystemen und Isolierungen Kältemittel und Gase, die fachgerecht entsorgt werden müssen. Beschädigen Sie an einem zur fachgerechten Entsorgung vorgesehenen Kühlgerät nicht die Kühlrippen und Rohre. **Bei Austritt von Kältemittel besteht BRANDGEFAHR!**
2. Achten Sie beim Entpacken unbedingt darauf, dass die Bestandteile der Verpackung (Polyethylenlüten, Polystyrenstücke) nicht in die Reichweite von Kindern und Tieren gelangen. **ERSTICKUNGSGEFAHR! VERLETZUNGSGEFAHR!**
3. Nicht mehr benutzte und alte Geräte müssen der zuständigen Wiederverwertungsstelle zugeführt werden oder wenden Sie sich an den Fachhändler, bei dem Sie das Gerät erworben haben. Dieser kann das Gerät für eine umweltgerechte Wiederverwertung entgegennehmen. **Keinesfalls** offenen Flammen aussetzen.
4. Bevor Sie ein beliebiges Altgerät entsorgen, **machen Sie dieses vorher unbedingt funktionsuntüchtig!** Das bedeutet, immer den Netzstecker ziehen und danach das Stromanschlusskabel am Gerät abschneiden und direkt mit dem Netzstecker entfernen und entsorgen! **Demontieren Sie immer die komplette Tür**, damit sich keine Kinder einsperren und in Lebensgefahr geraten können!
5. Entsorgen Sie Papier und Kartonagen in den dafür vorgesehenen Behältern.
6. Entsorgen Sie Kunststoffe in den dafür vorgesehenen Behältern.
7. Falls es in Ihrem Wohnumfeld keine geeigneten Entsorgungsbehälter gibt, bringen Sie diese Materialien zu einer geeigneten kommunalen Sammelstelle.
8. Nähere Informationen erhalten Sie von Ihrem Fachhändler oder bei Ihren entsprechenden kommunalen Entsorgungseinrichtungen.

KÜHLMITTEL:

1. Der Kühlmittelkreislauf des Gerätes enthält das Kühlmittel R600a, ein natürliches Gas von hoher Umweltverträglichkeit.



WARNUNG!

2. *Beschädigen Sie während des Transports keine Komponenten des Kühlkreislaufs. BRANDGEFAHR!*

		
<p>Alle mit diesem Symbol gekennzeichneten Materialien sind wiederverwertbar.</p>	<p>Alle verfügbaren Informationen zur Mülltrennung erhalten Sie bei Ihren örtlichen Behörden.</p>	<p>Das Kühlmittel R600A ist brennbar.</p>

10. Garantiebedingungen

Der Hersteller leistet dem Verbraucher für die Dauer von 24 Monaten, gerechnet vom Tag des Kaufes Garantie für einwandfreies Material und fehlerfreie Fertigung.

Dem Verbraucher stehen neben den Rechten aus der Garantie die gesetzlichen Gewährleistungsrechte zu, die der Verbraucher gegen den Verkäufer hat, bei dem er das Gerät erworben hat. Diese werden durch die Garantie nicht eingeschränkt.

Der Garantieanspruch ist vom Käufer durch Vorlage des Kaufbelegs mit Kauf- und/oder Lieferdatum nachzuweisen und **unverzüglich nach Feststellung** und **innerhalb von 24 Monaten** nach Lieferung an den Erstendabnehmer zu melden.

Die Garantie begründet keine Ansprüche auf Rücktritt vom Kaufvertrag oder Minderung (Herabsetzung des Kaufpreises). Ersetzte Teile oder ausgetauschte Geräte gehen in unser Eigentum über.

Der Garantieanspruch erstreckt sich nicht auf:

1. zerbrechliche Teile wie z.B. Kunststoff oder Glas bzw. Glühlampen;
2. geringfügige Abweichungen der **YUNA**-Produkte von der Soll-Beschaffenheit, die auf den Gebrauchswert des Produkts keinen Einfluss haben;
3. Schäden infolge Betriebs- und Bedienungsfehler,
4. Schäden durch aggressive Umgebungseinflüsse, Chemikalien, Reinigungsmittel;
5. Schäden am Produkt, die durch nicht fachgerechte Installation oder Transport verursacht wurden;
6. Schäden infolge nicht haushaltsüblicher Nutzung;
7. Schäden, die außerhalb des Gerätes durch ein **YUNA**-Produkt entstanden sind - soweit eine Haftung nicht zwingend gesetzlich angeordnet ist.

Die Gültigkeit der Garantie endet bei:

1. Nichtbeachten der Aufstell- und Bedienungsanleitung;
2. Reparatur durch nicht fachkundige Personen;
3. Schäden, verursacht durch den Verkäufer, Installateur oder dritte Personen;
4. unsachgemäße Installation oder Inbetriebnahme;
5. mangelnde oder fehlerhafte Wartung;
6. Geräten, die nicht ihrem vorgesehenen Zweck entsprechend verwendet werden;
7. Schäden durch höhere Gewalt oder Naturkatastrophen, insbesondere, aber nicht abschließend bei Brand oder Explosion.

Garantieleistungen bewirken weder eine Verlängerung der Garantiefrist noch setzen sie eine neue Garantiefrist in Lauf.

Der räumliche Geltungsbereich der Garantie erstreckt sich auf in Deutschland, Österreich, Belgien, Luxemburg und in den Niederlanden gekaufte und verwendete Geräte.

YUNA

YUNA

Kütech GmbH
Sauerlandring 1
D-58513 Lüdenscheid

Stand:

Januar 2022