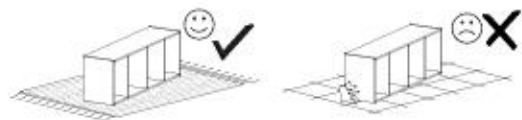
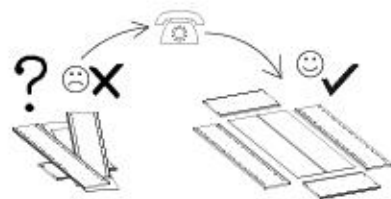
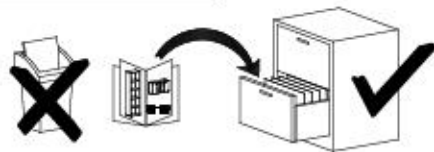
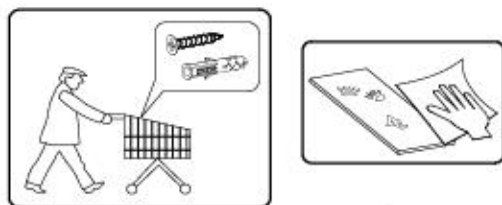
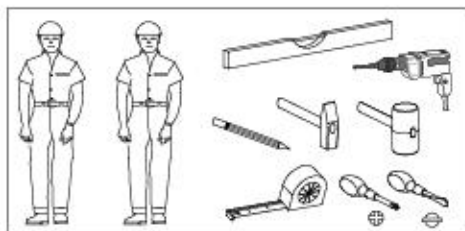
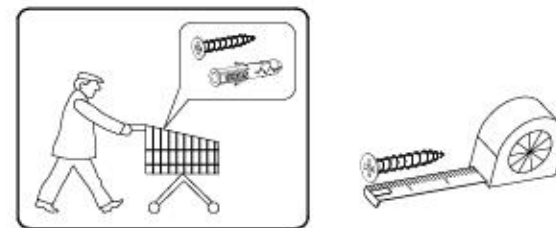
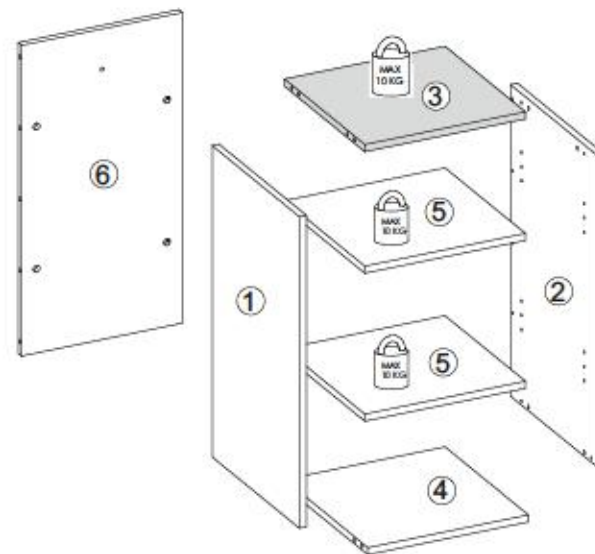


- Ⓓ **Montageanleitung**
- Ⓐ **Handleiding voor de montage**
- Ⓙ **Montaj talimat**
- Ⓕ **Notice de montage**
- Ⓒ **Montážní návod**
- Ⓗ **Szerelési útmutató**
- Ⓖ **Assembly Instructions**
- Ⓟ **Instrukcja montażu**
- Ⓡ **Инструкция по монтажу**
- Ⓣ **Istruzioni di montaggio**
- Ⓚ **Návod na montáž**
- Ⓡ **Instrucțiuni de montaj**
- Ⓔ **Instrucciones de montaje**
- Ⓡ **Montaj Talimat**



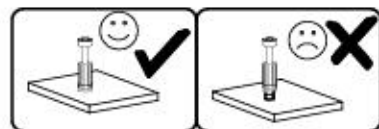
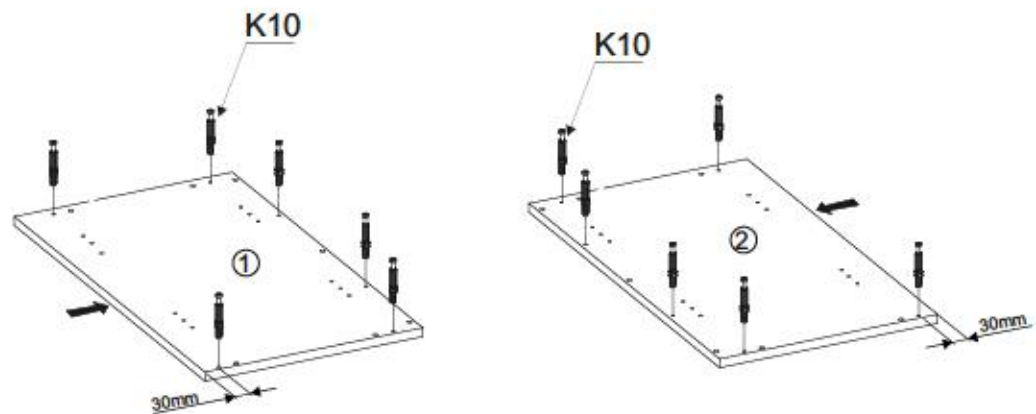
n.r.	L(mm)	B(mm)	T(mm)	Menge	Call
1	700	400	16	1	1/1
2	700	400	16	1	1/1
3	368	368	16	1	1/1
4	368	367	16	1	1/1
5	368	353	16	2	1/1
6	368	683	16	1	1/1



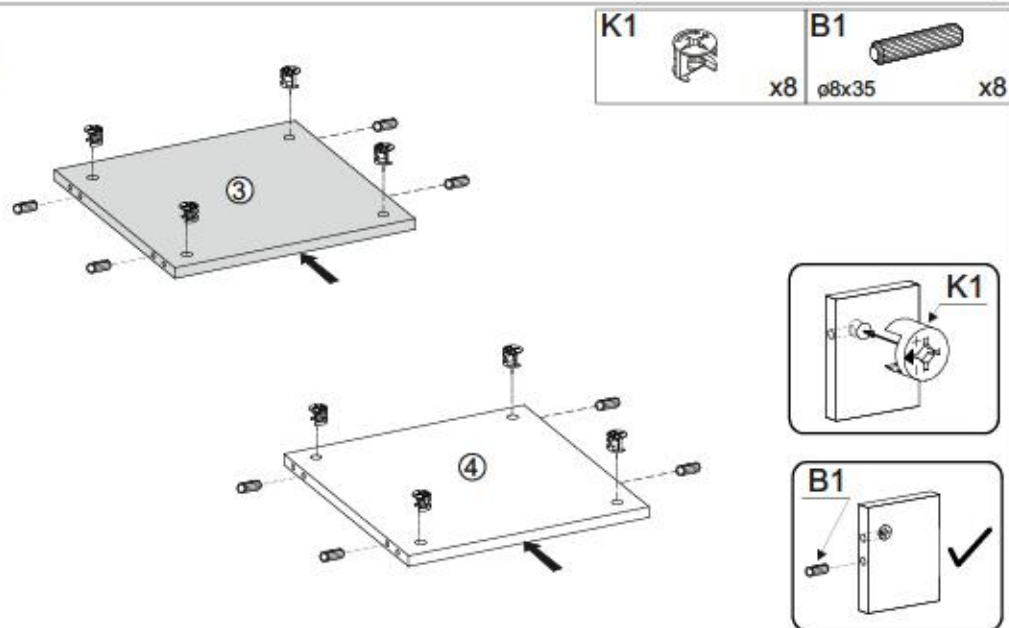
B1 φ8x35 x14	I7 x8	K1 x12	K10 x12	F4 x8
P10 x4	G36 4x30 x4	Q2 x1		



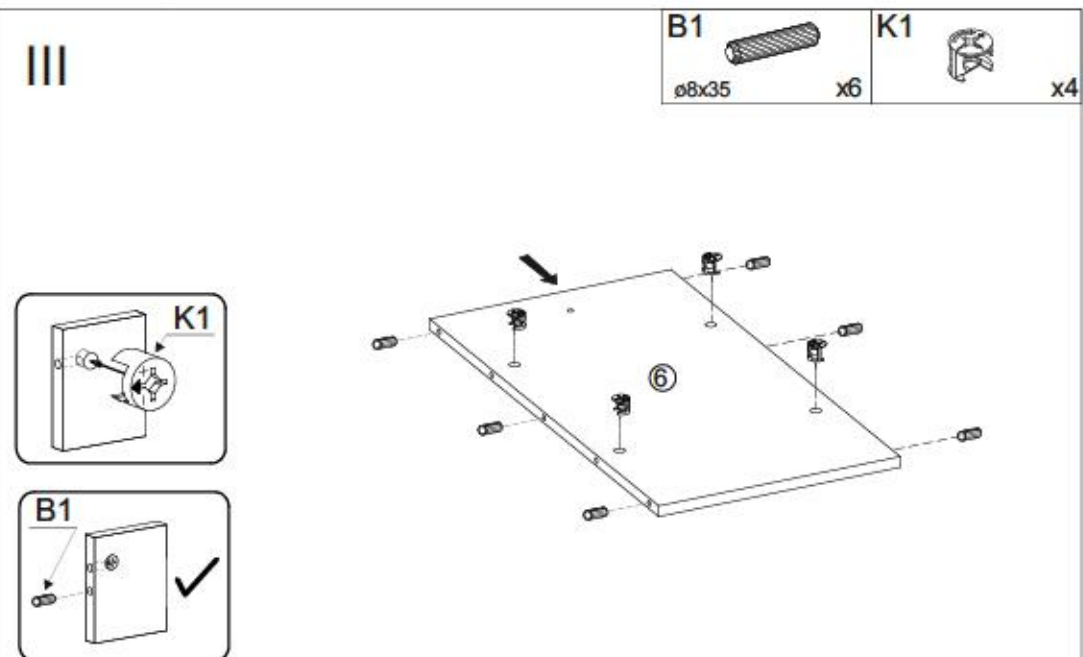
I



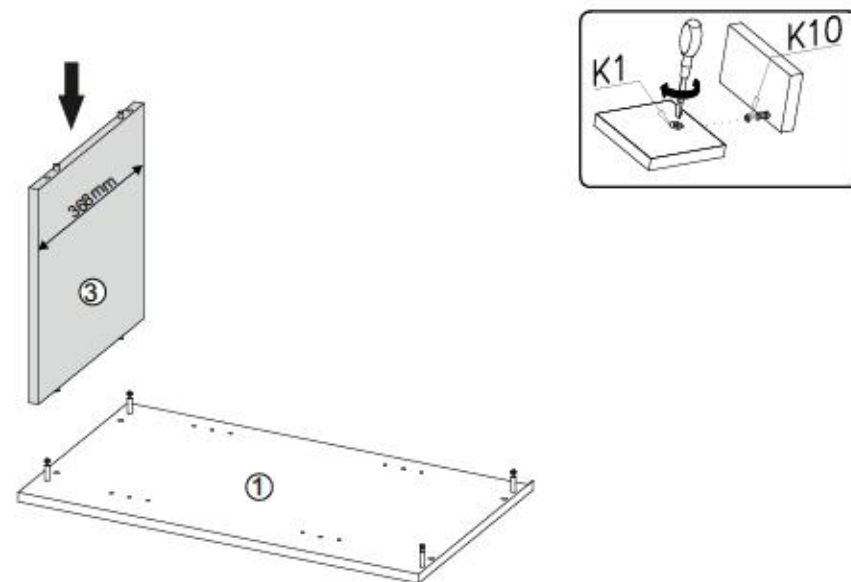
II



III

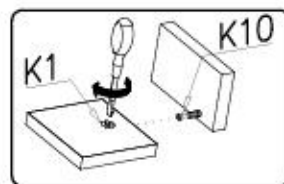
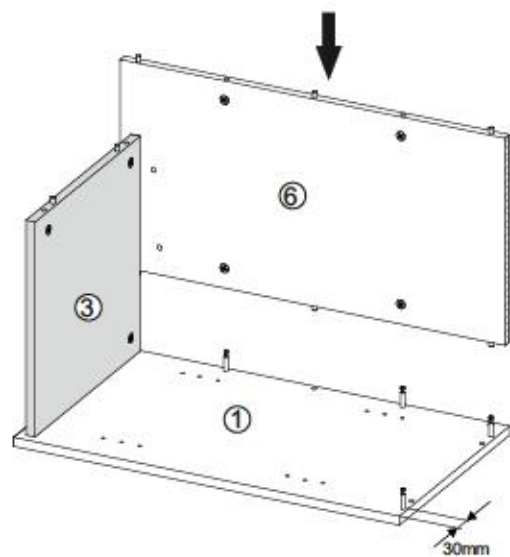


IV

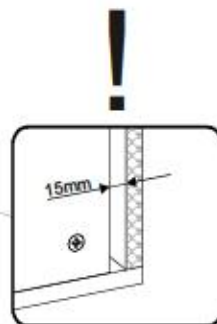
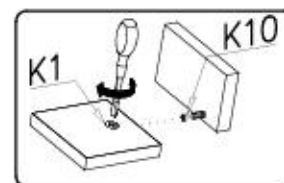
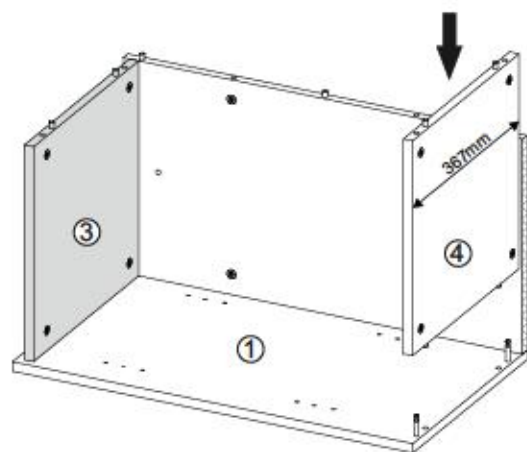




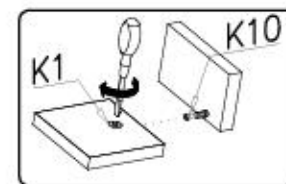
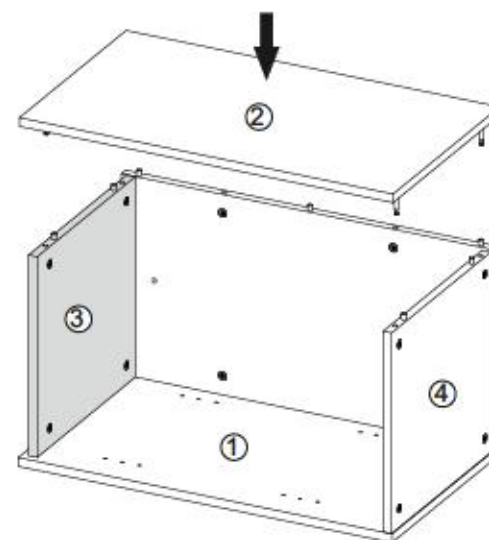
V



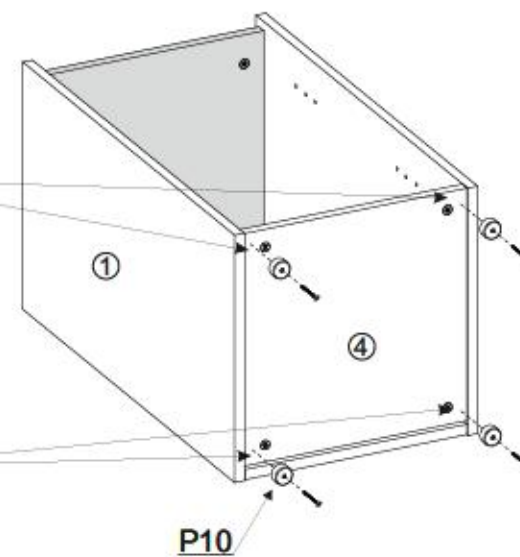
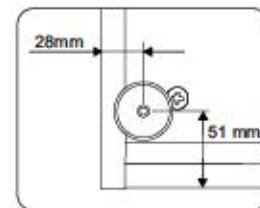
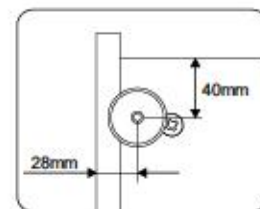
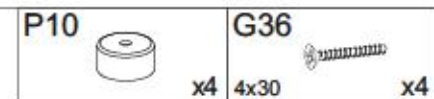
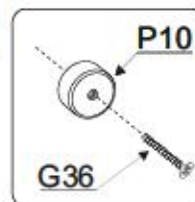
VI



VII

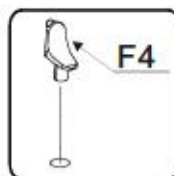
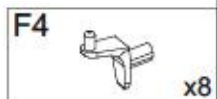


VIII

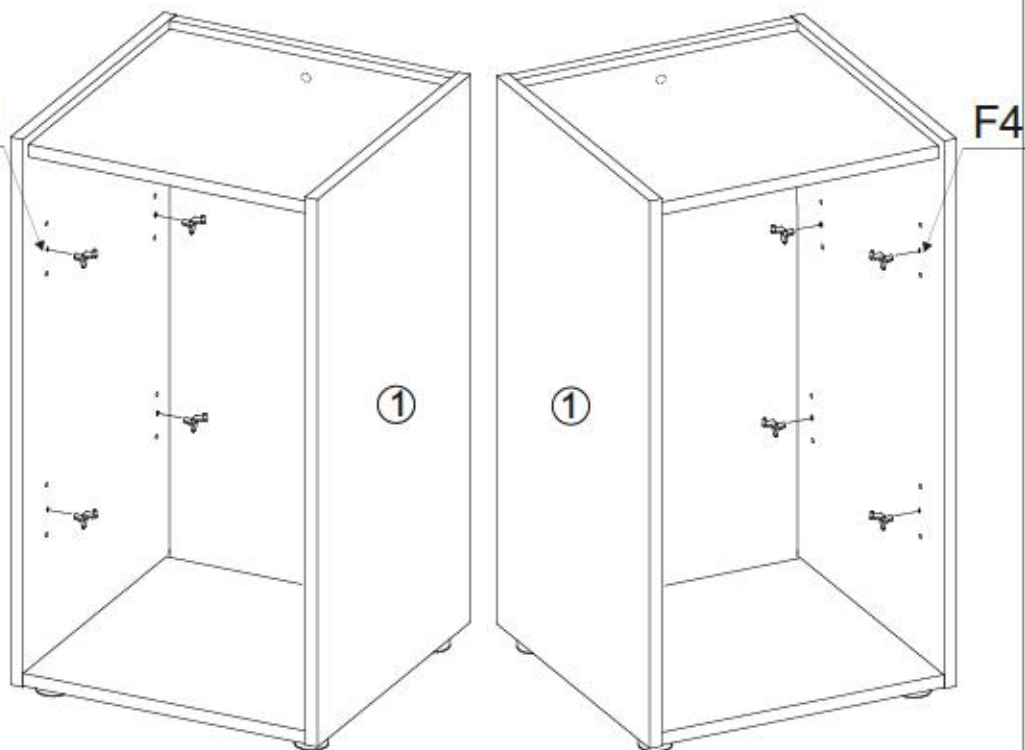




IX



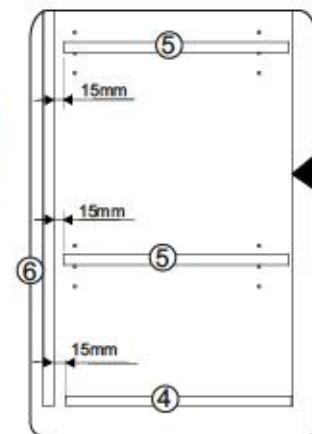
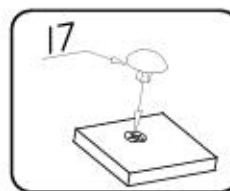
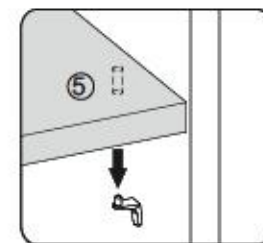
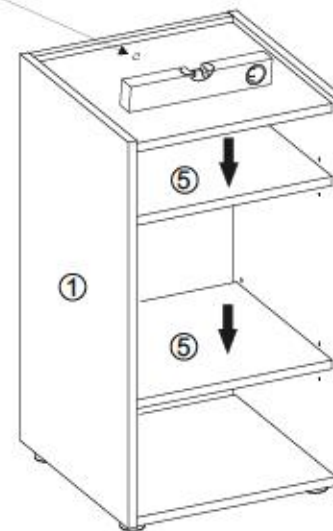
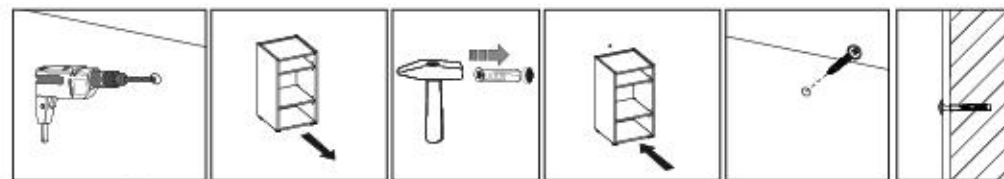
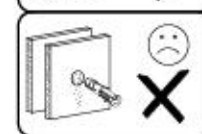
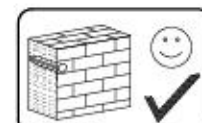
F4



F4



X



Name • Nom • Nome • Naam • Nazwa • Jméno
• Νόζον • Νέβ • Denumire • Isim • Имя
CITY / GIRON

Nr • No • N° • Номер • Č • Sz
--

Typ • Type • Tip • Tpus • Tipo • Tun
57

Name • Nom • Nome • Naam • Nazwa • Jméno
• Νόζον • Νέβ • Denumire • Isim • Имя
CITY / GIRON

Nr • No • N° • Номер • Č • Sz
--

Typ • Type • Tip • Tpus • Tipo • Tun
57

D Utolsó Díjazásért az Ár Beszélgetésért
Szállításhoz és a Beszélgetésért, kérjük, írja meg a címét a szolgálatunk
direkt az a di untenstahende Adressa mailen. Wir können ad ed ngr
nur Beschlagteile auf diesem Wege verschicken. Sollten Sie eine
andere Beseandung an Ihren Möbelstück haben, so werden sie
sich bitte direkt an Ihr Möbelhaus.

GB Our direct order service for filing
If a filing part is missing, you can e-mail this service card directly
to the address below. However, we can only send filing parts in
this way if you have any other cause for complaint concerning
your item of furniture, please contact your furniture store directly.

CZ Nahr přímá služba pro kování
Chybí-li vám nějaký díl z kování, můžete tuto službu využít online
e-mailem přímo na naši uvidovací adresu. Touto cestou však
můžeme poslat jen díly kování. Pokud byste měli nějakou jinou
náhradu, obraťte se přímo na svého prodejce nábytku.

F En attente de la notice de montage
Si vous remarque une erreur, veuillez envoyer directement la présente
carte service à l'adresse e-mail indiquée ci-dessous. Cependant, ceci
nous permet uniquement d'envoyer des ferrures. Pour tout autre type
de réclamation concernant votre meuble, veuillez contacter
directement votre magasin d'aménagement.

I Il nostro servizio di aiuto per il ordine dei fileamenti
Qualora Vi dovesse mancare un pezzo di fissaggio, allora Vi
preghiamo di inviare questa carta di servizio immediatamente
all'indirizzo sottostante. Possiamo inviare i pezzi di fissaggio
solamente per mezzo di questo procedimento. Qualora dovesse
avere qualche altro reclamo relativo al mobile, allora Vi
preghiamo di rivolgerVi direttamente al Vostro Negozio di mobili.

BG Нашата директна услуга за обвив
Ако липват части от комплект, потържете настоящата
карточка директно на e-mail адреса, посочен
по-долу. По всички останали въпроси относно
състоянието на обвива, ако установите други дефекти по
обвива, Ви съветваме да се обвържете със мебелната
експлоатация, от която сте закупили обвива.

NL Onze directservice voor losse onderdelen
Wanneer er een onderdeel ontbreekt, kunt u deze aanvraagkaart
direct aan onze e-mailadres e-mailadres sturen. Wij kunnen langere
tijd wijziger alleen bestaande verstuurt. Mocht u een ander
probleem aan uw meubel hebben, verzoek wij u contact op te
nemen met uw meubeldealer.

PL Nasz bezpośredni serwis części montażowych
Jeżeli brakuje części konstrukcyjnych do montażu, prosimy o przesłanie
nam niniejszej karty serwisowej na niżej podany adres e-mailowy.
W ten sposób możemy przelać: Pełniaku tylko konstrukcyjne części.
W przypadku innych reklamacji dotyczących mebla, prosimy zgłosić
się do salonu meblowego, w którym został dokonany zakup.

HR Servis za otkove
U slučaju da nedostaje neki od dijelova meblu vas da se dođe
povezati mail adresu pošaljite ovaj servisni obrazac. Na ovaj način
možu se dostaviti samo otkovi. U slučaju da imate dodatne prigovore
vezane uz komad namještaja molimo vas da se obratite izravno
izgovrni namještaj gdje je isti kupljen.

HU Direktváltásunk variálók esetén
Ha hiányzik egy variálók, ezt a kártyát közvetlenül elküldheti az
alább található címre. Azonban csak variálókhoz tudunk így
küldeni. Amennyiben másféle reklamációt szeretne benyújtani,
kérem, forduljon közvetlenül a boltiüzletéhez.

SK Náš priamy servis pre čisti kovania
Ak by Vám chýbala niekajá časť kování, môžete poslať
toto servišnu lístku pošlou na nášu uvidovaciu
adresu. Cieľu kování vieme poslať iba týmto spôsobom.
Ak by ste mali inú reklamáciu ohľadom vášho nábytku,
obráťte sa priamo na Vašu predajnú nábytku.

SLO Nahr direktna usluga storitna za delnja
V tem meblu kakšno delnja, lahko to servišno kartico pošljete
po e-pošti direktno na spodnji naslov. Po tej poti vam lahko
pošljemo samo otkove. Če imate kakšne dodatne druge
pohitbe, se obrnite neposredno na vašo trgovino pohitbe.

RO Serviciu în nouă direct pentru fierărie
Căsu în care vă lipsește o piesă de fierărie (sau) altă piesă
direct acest card de service prin e-mail la adresa de mai jos. Noi
nu putem expedia piesa de fierărie decât pe această cale.
Dacă aveți o altă reclamație referitoare la piesa de mobilă,
atunci vă rugăm să vă adresați direct la magazinul dvs. de mobilă.

RUS Наш прямой сервис для поставки фурнитуры
Если возникает, что Вам не хватает того или иного элемента
фурнитуры, Вы можете отправить сервисную карту по адресу
непосредственно на электронный адрес электронной
почты. Однако, такие образцы мы можем переслать лишь
фурнитуру. Если же Вас беспокоит другая претензия относительно
конкретной мебели, пожалуйста, обращайтесь
непосредственно в магазин, осуществляющий продажу.

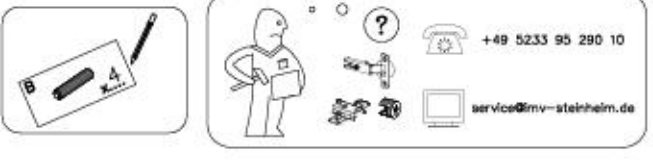
S Vår direktna tjena för beställningar
Om du saknar en beställning kan du skicka detta servicekort direkt
till e-postadressen som anges nedan. Tänk på att detta är den enda
mätt på vilken vi skicka beställningar till dig. Om du vill reklamera din
möbel av annan anledning än att du saknar ett möbelsdel, direkt.
Nuestro servicio directo para accesorios
Si le falta algún accesorio, puede enviar esta tarjeta de servicio directamente
a la siguiente dirección. No obstante, por este método solo podemos
enviar accesorios. Si tiene alguna otra objeción sobre su mueble, consulte
directamente con su mueblería.

ES Donnellar lito dogudani servišine
Di donnellar akakisa bu serviš kartini dogudani argidite bukan adrese
dogudani mail yzarabli shte. Sedaca bu ylla donnellar gindrebli s
Möblyentada bajka playavlerini vasa kifen dogudani möblyä sticnina
dovin.

TR Donnellar lito dogudani servišine
Di donnellar akakisa bu serviš kartini dogudani argidite bukan adrese
dogudani mail yzarabli shte. Sedaca bu ylla donnellar gindrebli s
Möblyentada bajka playavlerini vasa kifen dogudani möblyä sticnina
dovin.



B1 ø8x35 X...	I7 X...	K1 X...
K10 X...	F4 X... 4x30	G36 X...
P10 X...		



D Letzte Direktanfrage für Beschlagteile
Sollte Ihnen ein Beschlagteil fehlen, können Sie diese Servicekarte
direkt an die untenstehende Adresse mailen. Wir können allerdings
nur Beschlagteile auf diesem Wege verschicken. Sollten Sie eine
andere Beseandung an Ihrem Möbelstück haben, so werden sie
sich bitte direkt an Ihr Möbelhaus.

GB Our direct order service for filing
If a filing part is missing, you can e-mail this service card directly
to the address below. However, we can only send filing parts in
this way if you have any other cause for complaint concerning
your item of furniture, please contact your furniture store directly.

CZ Nahr přímá služba pro kování
Chybí-li vám nějaký díl z kování, můžete tuto servisní kartu odeslat
e-mailem přímo na naši uvidovací adresu. Touto cestou však
můžeme odeslat jen díly kování. Pokud byste měli nějakou jinou
náhradu, obraťte se přímo na svého prodejce nábytku.

F Bien attente de la notice de montage
Si vous remarque une erreur, veuillez envoyer directement la présente
carte service à l'adresse e-mail indiquée ci-dessous. Cependant, ceci
nous permet uniquement d'envoyer des ferrures. Pour tout autre type
de réclamation concernant votre meuble, veuillez contacter
directement votre magasin d'aménagement.

I Il nostro servizio di aiuto per il ordine dei fileamenti
Qualora Vi dovesse mancare un pezzo di fissaggio, allora Vi
preghiamo di inviare questa carta di servizio immediatamente
all'indirizzo sottostante. Possiamo inviare i pezzi di fissaggio
solamente per mezzo di questo procedimento. Qualora dovesse
avere qualche altro reclamo relativo al mobile, allora Vi
preghiamo di rivolgerVi direttamente al Vostro Negozio di mobili.

BG Нашата директна услуга за обвив
Ако липват части от комплект, потържете настоящата
карточка директно на e-mail адреса, посочен
по-долу. По всички останали въпроси относно
състоянието на обвива, ако установите други дефекти по
обвива, Ви съветваме да се обвържете със мебелната
експлоатация, от която сте закупили обвива.

NL Onze directservice voor losse onderdelen
Wanneer er een onderdeel ontbreekt, kunt u deze aanvraagkaart
direct aan onze e-mailadres e-mailadres sturen. Wij kunnen langere
tijd wijziger alleen bestaande verstuurt. Mocht u een ander
probleem aan uw meubel hebben, verzoek wij u contact op te
nemen met uw meubeldealer.

PL Nasz bezpośredni serwis części montażowych
Jeżeli brakuje części konstrukcyjnych do montażu, prosimy o przesłanie
nam niniejszej karty serwisowej na niżej podany adres e-mailowy.
W ten sposób możemy przelać: Pełniaku tylko konstrukcyjne części.
W przypadku innych reklamacji dotyczących mebla, prosimy zgłosić
się do salonu meblowego, w którym został dokonany zakup.

HR Servis za otkove
U slučaju da nedostaje neki od dijelova meblu vas da se dođe
povezati mail adresu pošaljite ovaj servisni obrazac. Na ovaj način
možu se dostaviti samo otkovi. U slučaju da imate dodatne prigovore
vezane uz komad namještaja molimo vas da se obratite izravno
izgovrni namještaj gdje je isti kupljen.

HU Direktváltásunk variálók esetén
Ha hiányzik egy variálók, ezt a kártyát közvetlenül elküldheti az
alább található címre. Azonban csak variálókhoz tudunk így
küldeni. Amennyiben másféle reklamációt szeretne benyújtani,
kérem, forduljon közvetlenül a boltiüzletéhez.

SK Náš priamy servis pre čisti kovania
Ak by Vám chýbala niekajá časť kování, môžete poslať
toto servišnu lístku pošlou na nášu uvidovaciu
adresu. Cieľu kování vieme poslať iba týmto spôsobom.
Ak by ste mali inú reklamáciu ohľadom vášho nábytku,
obráťte sa priamo na Vašu predajnú nábytku.

SLO Nahr direktna usluga storitna za delnja
V tem meblu kakšno delnja, lahko to servišno kartico pošljete
po e-pošti direktno na spodnji naslov. Po tej poti vam lahko
pošljemo samo otkove. Če imate kakšne dodatne druge
pohitbe, se obrnite neposredno na vašo trgovino pohitbe.

RO Serviciu în nouă direct pentru fierărie
Căsu în care vă lipsește o piesă de fierărie (sau) altă piesă
direct acest card de service prin e-mail la adresa de mai jos. Noi
nu putem expedia piesa de fierărie decât pe această cale.
Dacă aveți o altă reclamație referitoare la piesa de mobilă,
atunci vă rugăm să vă adresați direct la magazinul dvs. de mobilă.

RUS Наш прямой сервис для поставки фурнитуры
Если возникает, что Вам не хватает того или иного элемента
фурнитуры, Вы можете отправить сервисную карту по адресу
непосредственно на электронный адрес электронной
почты. Однако, такие образцы мы можем переслать лишь
фурнитуру. Если же Вас беспокоит другая претензия относительно
конкретной мебели, пожалуйста, обращайтесь
непосредственно в магазин, осуществляющий продажу.

S Vår direktna tjena för beställningar
Om du saknar en beställning kan du skicka detta servicekort direkt
till e-postadressen som anges nedan. Tänk på att detta är den enda
mätt på vilken vi skicka beställningar till dig. Om du vill reklamera din
möbel av annan anledning än att du saknar ett möbelsdel, direkt.
Nuestro servicio directo para accesorios
Si le falta algún accesorio, puede enviar esta tarjeta de servicio directamente
a la siguiente dirección. No obstante, por este método solo podemos
enviar accesorios. Si tiene alguna otra objeción sobre su mueble, consulte
directamente con su mueblería.

ES Donnellar lito dogudani servišine
Di donnellar akakisa bu serviš kartini dogudani argidite bukan adrese
dogudani mail yzarabli shte. Sedaca bu ylla donnellar gindrebli s
Möblyentada bajka playavlerini vasa kifen dogudani möblyä sticnina
dovin.

TR Donnellar lito dogudani servišine
Di donnellar akakisa bu serviš kartini dogudani argidite bukan adrese
dogudani mail yzarabli shte. Sedaca bu ylla donnellar gindrebli s
Möblyentada bajka playavlerini vasa kifen dogudani möblyä sticnina
dovin.

nr	L [mm]	B [mm]	T [mm]	Wenge	Coll
1	700	400	16	1	1/1
2	700	400	16	1	1/1
3	368	368	16	1	1/1
4	368	382	16	1	1/1
5	368	368	16	2	1/1
6	368	698	16	1	1/1

