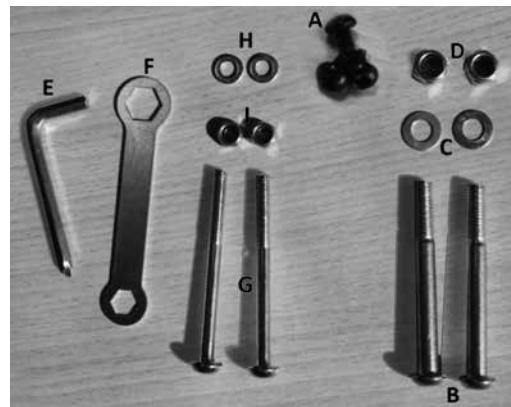
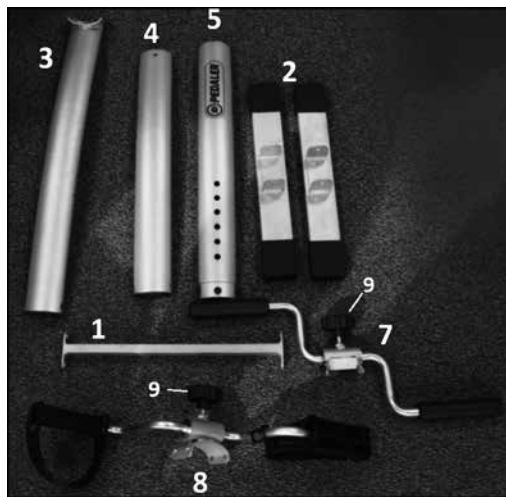
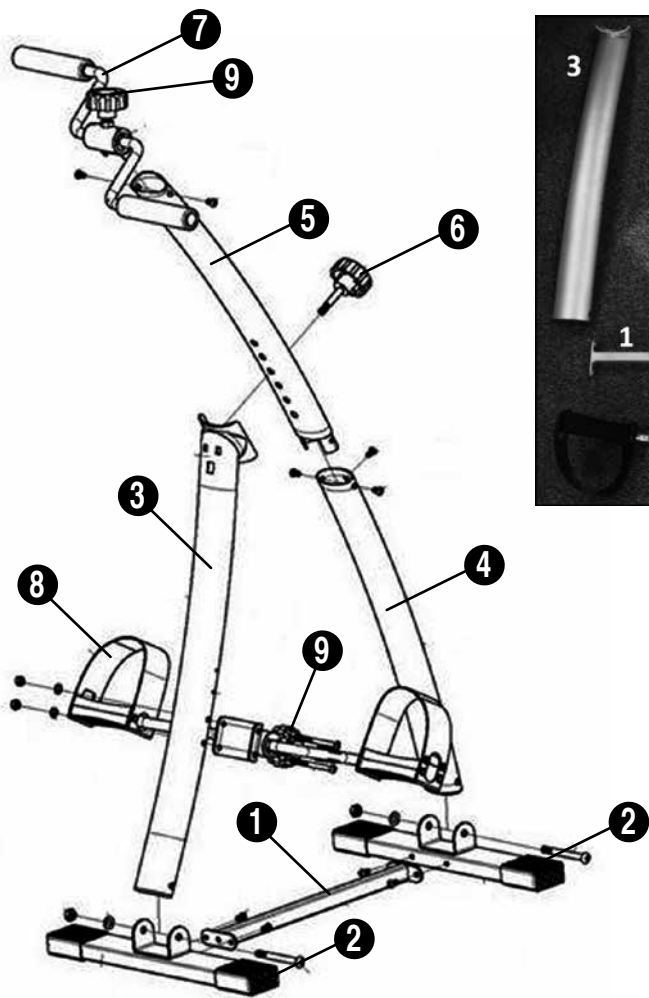


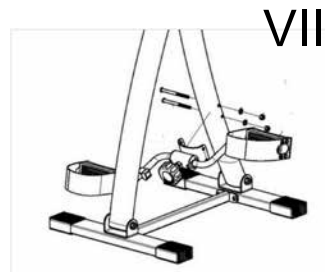
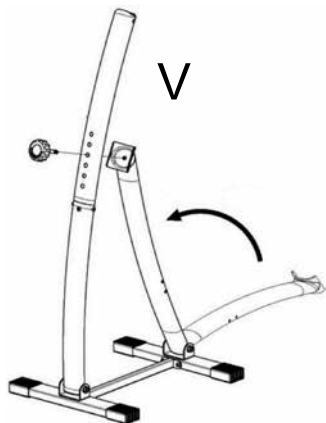
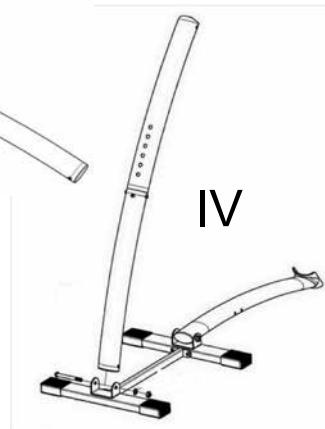
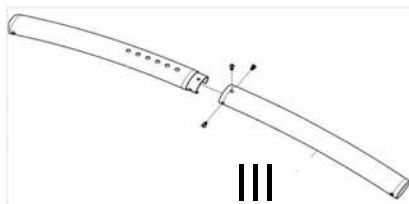
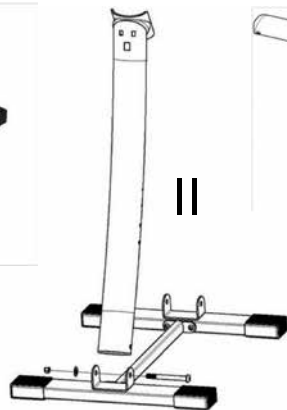
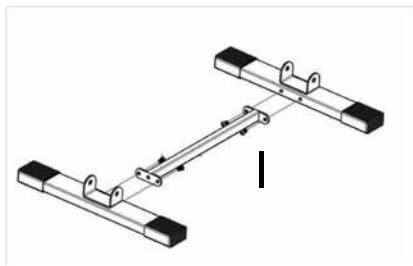
BI-PEDALER®

-  *Instruction Manual*
-  *Manual de instrucciones*
-  *Mode d'emploi*
-  *Bedienungsanleitung*
-  *Istruzioni per l'uso*
-  *Manual de instruções*
-  *Gebruiksaanwijzing*



International patents pending. All imitations will be prosecuted.
BI-PEDALER® is a registered EU/CTM trade mark.





BI-PEDALER® INSTRUCTION MANUAL PRODUCT COMPONENTS

Product Description:

1. Horizontal bar
 2. Base tubes
 3. Rear bar
 4. Lower shaft
 5. Upper shaft
 6. Height-adjustment knob
 7. Hand exerciser
 8. Foot exerciser
 9. Resistance-adjustment knob
- A. Screws x 3
B. Screws x 2
C. Washers x 2
D. Nuts x 2
E. Tool x 1
F. Wrench x 1
G. Screws x 2
H. Washers x 2
I. Nuts x 2
J. Screws x 3

Safety Warnings

Read the instruction manual before using BI-PEDALER® for the first time. If you have any doubts about your physical condition or have suffered from an illness, always consult your doctor before using BI-PEDALER®.

If you have a spinal disc herniation, consult your doctor before using the product.

If you have asthma or suffer from a respiratory disease, consult your doctor before using BI-PEDALER®.

Always place the device on leveled base.

Ensure that children do not use BI-PEDALER® without adult supervision. Do not use if you are pregnant.

Do not drink alcoholic beverages while using the device.

Drink water after use.

The maximum weight allowed on the BI-PEDALER® is 100 kg.

For a safe, comfortable workout, leave a minimum of 0.6 m of free space

around the device.

Do not do any other exercises, since you may injure yourself by using the device incorrectly.

Warning: If any of the adjustment devices are left projecting, they could interfere with the user's movement.

Class HC

Set-up

First unpack all the parts.

STEPS TO FOLLOW:

I. Attach the horizontal bar (1) to the 2 base tubes (2) using the A screws (which are stuck to the base tubes (2)). You will need tool E to attach them. Make sure they are firmly attached.

II. Attach the rear bar (3) to the base tube (2) as shown in the photo. Attach it with the B screws, C washers and D nuts using tool E and wrench F.

III. Attach the lower shaft (4) and the upper shaft (5) using the J screws, which are stuck to the bar. Use the E tool to attach them.

VI. Now attach the unit made up of the joined lower and upper shafts to the base tube (2), as shown in the photo, using the B screws, C washers and D nuts. You will need to use tool E and wrench F. Tighten enough to allow the bar to move on its axis.

V. Attach the joined lower shaft and upper shaft so it is resting on the rear bar (3), as shown in the photo. Attach them with the height adjustment knob (6). You can choose the height that works best for you from 6 different heights.

VII. Now take the hand exerciser (7) and remove the A screws. Place the hand exerciser in the hole in the shaft by inserting the tabs and attach it with the A screws using tool E. Make sure the exerciser is firmly attached.

VII. Place the foot exerciser (8) on the rear bar, as shown in the photo. Attach it using the 2 G screws, H washers and I nuts.

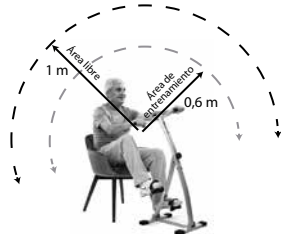
Instructions for Use

BI-PEDALER® is not a professional piece of sports equipment. It is not recommended for use in a standing position. The user should be seated on a sofa or chair when using the device.

BI-PEDALER® has 6 different heights. Choose the one that works the best for you and insert the height-adjustment knob (6) in the corresponding hole.

The resistance of the hand and foot exercisers can be adjusted using the resistance-adjustment knob (9). Set the resistance that works best for you.

Important notice: After 7 minutes of use, do not touch the hand or foot exerciser to prevent burns.



FOLDING INSTRUCTIONS

1. Unscrew the resistance-adjustment knob (9) on the foot exerciser.
2. Unscrew the height-adjustment knob (6).
3. Fold the device as shown in Figure A.
4. Screw the height-adjustment knob (6) back into one of the holes.
5. Screw the resistance-adjustment knob (9) into the top hole on the shaft. See Figure B.

To assemble BI-PEDALER® again, repeat the steps in reverse order.
BI-PEDALER® comes with a magnetic bracelet as a free gift. For maintenance purposes, keep it from becoming wet.

Precautions:

- This product is not a toy and should be kept out of reach of children.
- If you are pregnant or think you might be, do not use the device or use it only after consulting your doctor.
- Patients with heart problems or implants should not use the device.
- Patients with haemophilia, thrombocytopenia or other blood disorders should not use the device unless authorized by their doctor.
- The permanent magnet may cause allergies. If this occurs, stop wearing the bracelet.

Quality Warranty:

This product is covered by a warranty against manufacturing defects subject to the time periods stipulated by the legislation in force in each country.

This warranty does not cover damages resulting from inadequate use, negligent commercial use, abnormal wear and tear, accidents or improper handling.

Australia & New Zealand only

This product has the benefit of certain Consumer Guarantees. These are prescribed by the Australian Consumer Law & the New Zealand Consumer Guarantees Act 1993 both of which provide protection for consumers. There is no express warranty for this product in Australia or New Zealand. The above paragraph refers to other countries.

Made in China.

MANUAL BI-PEDALER® COMPONENTES DEL PRODUCTO

Descripción de producto:

- | | |
|---------------------------|--------------------|
| 1. Barra horizontal | A. Tornillos x 3 |
| 2. Tubos base | B. Tornillos x 2 |
| 3. Barra posterior | C. Arandelas x 2 |
| 4. Mástil inferior | D. Tuercas x 2 |
| 5. Mástil superior | E. Herramienta x 1 |
| 6. Tuerca de altura | F. Llave x 1 |
| 7. Pedaleador de manos | G. Tornillos x 2 |
| 8. Pedaleador de pies | H. Arandelas x 2 |
| 9. Tuercas de resistencia | I. Tuercas x 2 |
| | J. Tornillos x 3 |

Advertencias de seguridad

Lea siempre el manual de instrucciones antes de utilizar BI-PEDALER®. Si tiene alguna duda sobre su estado de forma física o ha padecido alguna enfermedad, consulte siempre a su médico antes de utilizar BI-PEDALER®.

Si usted padece de hernia discal consulte a su médico antes de usar el producto.

Si sufre asma o alguna otra enfermedad respiratoria, consulte a su médico antes de utilizar BI-PEDALER®. Sitúe siempre el aparato sobre una superficie nivelada.

Vigile que los niños no utilicen BI-PEDALER® sin la supervisión de un adulto.

No lo utilice si está embarazada.

No ingiera bebidas alcohólicas mientras utiliza el aparato.

Beba agua después de su uso.

El BI-PEDALER® soporta un peso máximo de 100 kg.

Para poder realizar ejercicio de forma segura y cómoda dejar un perímetro mínimo de espacio libre de 0,6m.

No realice ejercicios diferentes ya que podría lesionarse debido a un mal uso del aparato.

Advertencia: Retire todas las herramientas de ajuste del aparato para que no interfieran con los movimientos del usuario.

Clase HC

Montaje

Primero desembale todas las piezas.

PASOS A REALIZAR:

I. Fije la barra horizontal (1) a los 2 tubos base (2) mediante los tornillos A (que encontrará fijados en los tubos base 2). Para su fijación necesitará la herramienta E. Asegúrese de una buena fijación.

II. Fije la barra posterior (3) al tubo base (2) tal y como le muestra la imagen. Mediante los tornillos B, las arandelas C y las tuercas D, tendrá que utilizar la herramienta E y la llave F.

III. Fijar el mástil inferior (4) y el mástil superior (5) mediante los tornillos J que encontrará colocados en la barra. Utilice la herramienta E para su fijación.

IV. Fije el mástil inferior y superior, ya unidos entre sí al tubo base (2) tal y como muestra la imagen, con los tornillos B, las arandelas C y las tuercas D, tendrá que utilizar la herramienta E y la llave F. No apriete demasiado para permitir el movimiento de las barras sobre el eje.

V. Coloque el mástil inferior + superior apoyado encima de la barra posterior 3 tal y como enseña la imagen. Fíjelos con la tuerca de altura (6). Usted puede escoger entre 6 alturas diferentes, escoja la que mejor le vaya:

VI. A continuación coja el pedaleador de manos (7) y quite los tornillos A, coloque el pedaleador de manos (7) en el agujero del mástil insertando las pestañas y fíjelo con los mismos tornillos A con la herramienta E. Asegúrese de una buena fijación.

VII. Coloque el pedaleador de pies (8) en la barra posterior, tal y como enseña la imagen. Fíjelo mediante los 2 tornillos G, las arandelas H y las tuercas I.

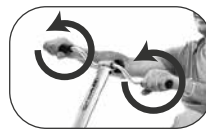
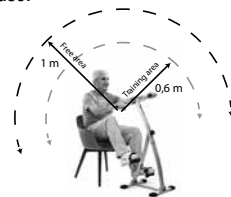
USO:

BI-Pedaler® no es un equipo deportivo profesional se desaconseja utilizarlo en posición de pie. El usuario debe utilizarlo en posición sentada, ya sea en un sofá y una silla.

BI-Pedaler tiene 6 alturas diferentes, escoja la que mejor se adapta a usted, fijando la tuerca de altura (6) en el agujero correspondiente.

Se puede ajustar la resistencia de los pedaleadores de manos y pies mediante las tuercas de resistencia (9). Ajuste la resistencia del ejercicio como mejor le convenga.

Atención: No toque los pedaleadores de manos y pies para evitar quemaduras después de 7 minutos de uso.



INSTRUCCIONES PARA PLEGARLO

1. Desenroscar la tuerca de resistencia de pies (9)
2. Desenroscar la tuerca de altura (6)
3. Doblar el aparato como muestra el Gráfico A
4. Volver a enroscar la tuerca de altura (6) en uno de sus agujeros
5. Enroscar la tuerca de resistencia de pies nueve (9) en el agujero superior del mástil. Ver gráfico B.

Para volver a montar Bi-Pedaler®, haga los mismos pasos a la inversa. Bi-Pedaler® incluye una pulsera magnética de regalo. Para su conservación evite que se moje.

Precauciones:

- Este producto no es un juguete, manténgalo fuera del alcance de los niños.
- No lo utilice si está embarazada.
- No lo utilice si tiene problemas cardíacos o implantes.
- No lo utilice si tiene hemofilia, trombocitopenia u otras enfermedades sanguíneas.
- El imán de la pulsera podría producir alergias. Si esto ocurre deje de utilizar la pulsera.

Garantía de calidad:

Este producto queda cubierto por una garantía contra defectos de fabricación sujeta a los plazos de tiempo estipulados por la legislación vigente en cada país.

Esta garantía no cubre los daños resultantes de un uso inadecuado, uso comercial negligente, desgaste anormal, accidentes o manipulación indebida.

Fabricado en China

MANUEL BI-PEDALER® COMPOSANTS DU PRODUIT

Description du produit :

1. Barre horizontale
2. Pieds de support
3. Barre postérieure
4. Cadre inférieur
5. Cadre supérieur
6. Ecrou de réglage de la hauteur
7. Pédalier manuel
8. Pédales pour les pieds
9. Ecrous de réglage de la résistance

- A. Vis x 3
- B. Vis x 2
- C. Rondelles x 2
- D. Ecrous x 2
- E. Outil x 1
- F. Clé x 1
- G. Vis x 2
- H. Rondelles x 2
- I. Ecrous x 2
- J. Vis x 3

Recommandations de sécurité

Lisez toujours le manuel d'instructions de BI-PEDALER® avant d'utiliser cet appareil.

Si vous avez des doutes concernant votre forme physique ou que vous avez souffert d'une maladie, consultez toujours votre médecin avant d'utiliser le BI-PEDALER®.

Si vous souffrez d'une hernie discale, consultez votre médecin avant d'utiliser cet appareil.

Si vous souffrez d'asthme ou de toute autre maladie respiratoire, consultez votre médecin avant d'utiliser le BI-PEDALER®.

Placez toujours l'appareil sur une surface de niveau.

Assurez-vous que les enfants n'utilisent pas le BI-PEDALER® sans être placés sous la surveillance d'un adulte.

N'utilisez pas cet appareil si vous êtes enceinte.

Ne consommez pas de boissons alcoo-

lisées lors de l'utilisation de cet appareil.

Buvez de l'eau après utilisation de l'appareil.

L'appareil BI-PEDALER® supporte un poids maximum de 100 kg.

Pour pouvoir vous entraîner en toute sécurité et de manière confortable, veillez à laisser une zone de dégagement d'au moins 0,6 m autour de l'appareil.

Nous vous recommandons de ne pas en réaliser d'autres exercices car vous risqueriez de vous blesser en cas de mauvaise utilisation de l'appareil.

Avertissement : Retirez tous les outils de réglage de l'appareil afin d'éviter qu'ils n'interfèrent avec les mouvements de l'utilisateur.

Classe HC

Montage

Commencez par débarrasser toutes les pièces.

ÉTAPES À SUIVRE :

I. Fixez la barre horizontale (1) aux 2 pieds de support (2) au moyen des vis A (qui sont déjà placées sur les pieds de support 2). Pour ce faire, vous devrez utiliser l'outil E. Assurez-vous que la barre est bien fixée.

II. Fixez la barre postérieure (3) au pied de support (2), tel que représenté sur l'image, au moyen des vis B, des rondelles C et des écrous D. Pour ce faire, vous devrez utiliser l'outil E et la clé F.

III. Fixez le cadre inférieur (4) et le cadre supérieur (5) au moyen des vis J, qui sont déjà placées sur la barre. Pour ce faire, utilisez l'outil E.

VI. Fixez les cadres inférieur et supérieur, déjà assemblés, au pied de support (2), tel que représenté

sur l'image, au moyen des vis B, des rondelles C et des écrous D. Pour ce faire, vous devrez utiliser l'outil E et la clé F. Ne serrez pas trop fort afin de permettre le mouvement des barres sur l'axe.

V. Placez les cadres inférieur et supérieur en appui sur la barre postérieure (3), tel que représenté sur l'image. Pour les fixer, vous devrez utiliser l'écrou de réglage de la hauteur (6). Vous avez le choix entre 6 hauteurs différentes : choisissez celle qui vous convient le mieux !

VI. Occupez-vous à présent du pédalier manuel (7) : enlevez les vis A, insérez les onglets du pédalier manuel (7) dans l'orifice du cadre et fixez-le avec les mêmes vis A à l'aide de l'outil E. Assurez-vous qu'il est bien fixé.

VII. Placez les pédales pour les pieds (8) sur la barre postérieure, tel que représenté sur l'image. Fixez-les au moyen des 2 vis G, des rondelles H et des écrous I.

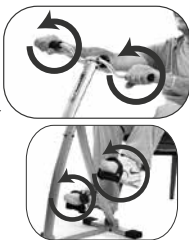
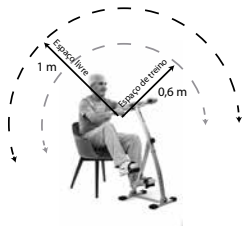
UTILISATION :

Bi-Pedalier n'est pas un équipement sportif professionnel. Il est par conséquent déconseillé de l'utiliser en position debout. L'utilisateur doit s'en servir en position assise, sur un fauteuil ou sur une chaise.

Bi-Pedalier peut être réglé à 6 hauteurs différentes. Choisissez celle qui s'adapte le mieux à vous, en fixant l'écrou de réglage de la hauteur (6) dans le trou correspondant.

La résistance du pédalier manuel et des pédales peut être réglée au moyen des écrous de réglage de la résistance (9). Réglez la résistance de l'exercice à votre meilleure convenance.

Attention : Afin d'éviter toute possible brûlure, ne touchez pas le pédalier manuel ni les pédales dans les 7 minutes suivant la fin de l'utilisation de l'appareil.



INSTRUCTIONS DE RANGEMENT

1. Dévisser l'écrou de réglage de la résistance (9) des pédales.
2. Dévisser l'écrou de réglage de la hauteur (6).
3. Plier l'appareil tel que représenté sur le graphique A.
4. Revisser l'écrou de réglage de la hauteur (6) dans l'un de ses trous.
5. Visser l'écrou de réglage de la résistance (9) des pédales dans le trou supérieur du cadre. Voir graphique B.

Pour monter de nouveau le BI-PEDALER, répétez les mêmes étapes dans le sens inverse.

Un bracelet magnétique est offert en cadeau lors de l'achat du BI-PEDALER. Pour assurer une bonne conservation de ce produit, évitez de le mouiller.

Précautions :

- Ce produit n'est pas un jouet. Veuillez donc le maintenir hors de la portée des enfants.
- Si vous êtes enceinte ou que vous soupçonnez de l'être, n'utilisez pas cet appareil, ou seulement après avoir consulté votre médecin.
- Les personnes souffrant de problèmes cardiaques ou portant des implants sont priées de ne pas utiliser cet appareil.
- Les personnes souffrant d'hémophilie, de thrombopénie ou d'autres maladies du sang sont priées de ne pas utiliser cet appareil,

sauf autorisation de leur médecin.

- L'aimant permanent pourrait produire des allergies. En cas d'allergie, veuillez ne plus utiliser le bracelet.

Garantie de qualité :

Ce produit est garanti contre les défauts de fabrication, conformément aux délais de garantie stipulés par la législation en vigueur dans chaque pays. Cette garantie ne couvre pas les dommages dérivant d'une mauvaise utilisation de ce produit, d'une utilisation commerciale inappropriée, d'une usure anormale, d'accidents ou d'une mauvaise manipulation.

Fabriqué en Chine

HANDBUCH BI-PEDALER® BESTANDTEILE DES PRODUKTS

Produktbeschreibung:

- | | |
|----------------------------------|-------------------------|
| 1. Horizontale Stange | A. Schrauben x 3 |
| 2. Stützfußrohre | B. Schrauben x 2 |
| 3. Hintere Stange | C. Unterlegscheiben x 2 |
| 4. Unterer Mast | D. Muttern x 2 |
| 5. Oberer Mast | E. Werkzeug x 1 |
| 6. Schraube zur Höhenverstellung | F. Schlüssel x 1 |
| 7. Handkurbel | G. Schrauben x 2 |
| 8. Tretkurbel | H. Unterlegscheiben x 2 |
| 9. Widerstandsschrauben | I. Muttern x 2 |
| | J. Schrauben x 3 |

Sicherheitshinweise

Lesen Sie vor Benutzung von BI-PEDALER® immer erst die Gebrauchsanleitung durch.

Sind Sie sich nicht sicher, wie gut Sie körperlich in Form sind oder hatten Sie irgendeine Krankheit, fragen Sie vor Benutzung von BI-PEDALER® immer erst Ihren Arzt.

Leiden Sie unter einem Bandscheibenvorfall, fragen Sie vor Gebrauch des Produkts Ihren Arzt.

Leiden Sie unter Asthma oder einer anderen Atemwegserkrankung, fragen Sie vor Gebrauch von BI-PEDALER® Ihren Arzt.

Gerät stets auf einer ebenen Fläche aufstellen.

Passen Sie auf, dass Kinder BI-PEDALER® nicht ohne Aufsicht eines Erwachsenen benutzen.

Gebrauchen Sie das Produkt nicht, wenn Sie schwanger sind.

Trinken Sie keinen Alkohol, während Sie das Gerät gebrauchen.

Trinken Sie nach dem Gebrauch Wasser.

Das Gerät BI-PEDALER® hat eine Tragfähigkeit von maximal 100 Kg.

Um sicher und bequem trainieren zu können, muss man einen Mindestumfang von 0,6 m Freiraum lassen.

Machen Sie bitte keine andersartigen Übungen, da Sie sich aufgrund von unsachgemäßer Nutzung des Gerätes verletzen können.

Warnung: Sämtliche, für die Geräteinstellung benötigten Werkzeuge entfernen, damit diese nicht störend auf die Bewegungen des Nutzers einwirken.

Baureihe HC

Aufbau

Packen Sie zuerst alle Teile aus.

AUFBAUSCHRITTE:

I. Befestigen Sie die horizontale Stange (1) mit den Schrauben A an den 2 Stützfußrohren (2) (die Schrauben A finden Sie an den Stützfußrohren 2 befestigt). Sie benötigen zum Befestigen das Werkzeug E. Versichern Sie sich, dass alles richtig befestigt ist.

II. Befestigen Sie die hintere Stange (3) wie auf dem Bild zu sehen am Stützfußrohr (2). Nehmen Sie dazu die Schrauben B, die Unterlegscheiben C und die Muttern D. Sie müssen zum Befestigen das Werkzeug E und den Schlüssel F verwenden.

III. Befestigen Sie den unteren Mast (4) und den oberen Mast (5) mit den Schrauben J, die Sie an der Stange platziert finden. Benutzen Sie zum Befestigen das Werkzeug E.

IV. Befestigen Sie den unteren und oberen Mast, nachdem Sie sie miteinander verbunden haben,

am Stützfußrohr (2). Machen Sie dies wie auf dem Bild zu sehen mit den Schrauben B, den Unterlegscheiben C und den Muttern D. Sie müssen dazu das Werkzeug E und den Schlüssel F verwenden. Ziehen Sie nicht zu fest an, damit sich die Stangen in Bezug zur Achse bewegen können.

V. Platzieren Sie den unteren Mast + den oberen Mast so, dass sie sich wie auf dem Bild zu sehen auf der hinteren Stange 3 abstützen. Befestigen Sie sie mit der Schraube zur Höhenverstellung (6). Sie können zwischen 6 verschiedenen Höhen wählen. Wählen Sie die Höhe aus, die für Sie am besten ist:

VI. Nehmen Sie dann die Handkurbel (7) und nehmen Sie die Schrauben A ab. Platzieren Sie die Handkurbel (7) im Loch im Mast, indem Sie die Wülste einfügen. Befestigen Sie die Handkurbel mit den gleichen Schrauben A, unter Zuhilfenahme des Werkzeugs E. Versichern Sie sich, dass alles richtig befestigt ist.

VII. Platzieren Sie die Tretkurbel (8) wie auf dem Bild zu sehen an der hinteren Stange. Befestigen Sie die Tretkurbel dort mit den 2 Schrauben G, den Unterlegscheiben H und den Muttern I.

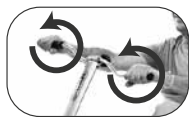
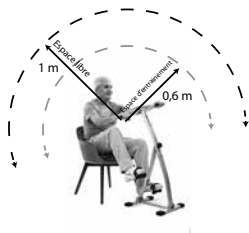
GEBRAUCH:

Bi-Pedaler® ist keine Profisportausrüstung. Es wird davon abgeraten, das Gerät im Stehen zu verwenden. Der Benutzer muss während des Gebrauchs des Geräts sitzen, sei es auf einem Sofa oder einem Stuhl.

Bi-Pedaler® hat 6 verschiedene Höhen. Wählen Sie die aus, die für Sie am besten ist und befestigen Sie die Schraube zur Höhenverstellung (6) im entsprechenden Loch.

Der Widerstand von Hand- und Tretkurbel kann mit Hilfe der Widerstandsschrauben (9) angepasst werden. Stellen Sie den Trainingswiderstand wie es für Sie am besten ist ein.

Achtung: Fassen Sie die Hand- und Tretkurbel nach 7 Minuten Verwendung nicht mehr an, um Verbrennungen zu vermeiden.



- Darf von Patienten mit Hämophilie, Thrombozytopenie oder anderen Blutkrankheiten nicht verwendet werden, es sei denn sie erhalten die Erlaubnis von Ihrem Arzt.
- Der Dauermagnet könnte Allergien auslösen. Wenn das der Fall ist, verwenden Sie das Armband nicht länger.

Hergestellt in China

ANLEITUNG ZUM ZUSAMMENKLAPPEN

1. Schrauben Sie die Mutter für den Fußwiderstand (9) los.
 2. Schrauben Sie die Schraube zur Höhenverstellung (6) los.
 3. Falten Sie das Gerät wie auf der graphischen Darstellung A zu sehen.
 4. Schrauben Sie die Schraube zur Höhenverstellung (6) wieder in einem der dafür vorgesehenen Löcher fest.
 5. Schrauben Sie die Schraube für den Fußwiderstand neun (9) am oberen Loch am Mast ein. Siehe Abbildung B.
- Machen Sie die gleichen Schritte in umgekehrter Reihenfolge, um BI-PEDALER® wieder aufzubauen.

Als Geschenk erhalten Sie mit BI-PEDALER® ein Magnetarmband. Um das Armband in einem guten Zustand zu erhalten, vermeiden Sie, dass es nass wird.

Vorsichtsmaßnahmen:

- Dieses Produkt ist kein Spielzeug. Von Kindern fernhalten.
- Wenn Sie schwanger sind oder glauben, möglicherweise schwanger zu sein, benutzen Sie das Gerät nicht bzw. erst nach Rücksprache mit Ihrem Arzt.
- Darf von Patienten mit Herzproblemen und Implantaten nicht verwendet werden.

MANUALE D'ISTRUZIONI BI-PEDALER® COMPONENTI

Descrizione del prodotto:

1. Sbarra orizzontale
2. Tubi della base
3. Sbarra posteriore
4. Parte inferiore della sbarra principale
5. Parte superiore della sbarra principale
6. Manopola per la regolazione dell'altezza
7. Pedalatore per le mani
8. Pedalatore per i piedi
9. Manopola di resistenza

- A. Viti (x 3)
- B. Viti (x 2)
- C. Rondelle (x 2)
- D. Dadi (x 2)
- E. Utensile (x 1)
- F. Chiave (x 1)
- G. Viti (x 2)
- H. Rondelle (x 2)
- I. Dadi (x 2)
- J. Viti (x 3)

Avvertenze di sicurezza

Prima di utilizzare BI-PEDALER®, leggere sempre il manuale d'istruzioni. Se si ha qualche dubbio sul proprio stato di forma fisica o si soffre qualche malattia importante, consultare sempre il proprio medico curante prima di utilizzare BI-PEDALER®.

Se si ha un'ernia del disco, consultare il proprio medico curante prima di utilizzare il prodotto.

Se si ha asma o qualche altra malattia respiratoria, consultare il proprio medico curante prima di utilizzare BI-PEDALER®.

Collocare l'attrezzo sempre su una superficie piana. Evitare che i bambini utilizzino BI-PEDALER® senza la supervisione di un adulto.

Non utilizzare il prodotto durante la gravidanza.

Non ingerire bevande alcoliche mentre si utilizza l'apparecchio.

Dopo aver utilizzato l'apparecchio, bere acqua.

BI-PEDALER® sopporta un peso massimo di 100 kg.

Per poter realizzare gli esercizi in modo comodo e sicuro, lasciare uno spazio libero di almeno 0,6 m tutt'intorno all'apparecchio.

Non realizzare esercizi diversi, giacché il cattivo uso dell'apparecchio potrebbe ocasionare lesioni.

Avvertenza: Rimuovere tutti gli strumenti di regolazione dall'attrezzo affinché non interferiscano con i movimenti dell'utente
Classe HC

Montaggio

Dopo aver tolto tutti i pezzi dall'imballo, procedere come indicato qui di seguito.

PASSI DA REALIZZARE:

I. Fissare la sbarra orizzontale (1) ai tubi della base (2) mediante le viti A che si troveranno avvitate nei tubi della base (2). Per il fissaggio sarà necessario l'utensile E. Accertarsi del buon fissaggio di questi elementi.

II. Fissare la sbarra posteriore (3) al tubo della base (2) con le viti B, le rondelle C e i dadi D, come illustrato nella figura. A tal fine si dovrà utilizzare l'utensile E e la chiave F.

III. Unire la parte inferiore (4) e la parte superiore (5) della sbarra principale, fissandole mediante le viti J che si troveranno collocate nella sbarra. Utilizzare l'utensile E e per il loro fissaggio.

IV. Con le viti B, le rondelle C e i dadi D, fissare la parte inferiore (4) e la parte superiore (5) della sbarra principale, già unite tra di loro, al tubo della base (2) come illustrato nella figura, utilizzando a tal fine l'utensile E e la chiave F. Non serrare eccessivamente, per permettere il movimento delle

sbarre sull'asse.

V. Collocare la parte inferiore e superiore della sbarra principale sulla sbarra posteriore (3), come illustrato nella figura. Fissarle con la manopola per la regolazione dell'altezza (6). È possibile scegliere l'altezza più idonea tra 6 diverse posizioni.

VI. Prendere quindi il pedalatore per le mani (7), togliere le viti A e collocarlo nell'apposita ubicazione della sbarra principale, inserendo le sporgenze. Ricollocare le viti A e assicurarsi del loro buon fissaggio mediante l'utensile E.

VII. Collocare il pedalatore per i piedi (8) nella sbarra posteriore, come illustrato nella figura. Fissarlo mediante le 2 viti G, le rondelle H e i dadi I.

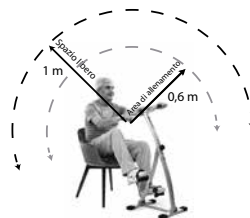
MODO D'IMPIEGO:

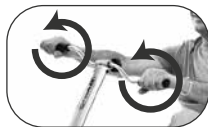
Bi-Pedaler® non è un'attrezzatura sportiva professionale, per cui se ne sconsiglia l'uso stando in piedi. L'utente lo deve utilizzare stando seduto, sia su un divano, che su una sedia.

Scegliere, tra le 6 posizioni di cui dispone Bi-Pedaler®, l'altezza più idonea inserendo la manopola per la regolazione dell'altezza (6) nel foro corrispondente.

È possibile regolare la resistenza dei pedalatori per le mani e per i piedi mediante l'apposita manopola (9), secondo l'intensità dell'esercizio che si vuole effettuare.

Attenzione: Dopo 7 minuti di uso, non toccare i pedalatori per le mani e per i piedi per evitare ustioni.





Garanzia di qualità:

Questo prodotto è garantito contro ogni difetto di fabbricazione per il tempo previsto dalla legislazione vigente.

Sono esplicitamente esclusi dalla garanzia i danni derivanti da uso improprio, uso commerciale negligente, usura anormale, incidenti o manomissione.

ISTRUZIONI PER RIPIEGARLO

1. Svitare la manopola di resistenza (9) del pedalatore per i piedi.
2. Svitare la manopola per la regolazione dell'altezza (6).
3. Piegarlo l'apparecchio come illustrato nella Figura A.
4. Riavvitare la manopola per la regolazione dell'altezza (6) in uno dei suoi fori.
5. Avvitare la manopola di resistenza (9) del pedalatore per i piedi nel foro superiore della sbarra principale. Vedi Figura B.

Per tornare a montare BI-PEDALER®, realizzare lo stesso procedimento all'inversa.

BI-PEDALER® include un braccialetto magnetico in omaggio. Per una conservazione ottimale, evitare che si bagni.

Attenzione:

- Questo prodotto non è un giocattolo. Conservarlo fuori dalla portata dei bambini.
- Durante la gravidanza, o se si crede di essere incinta, non utilizzare questo prodotto o farlo solo dopo aver consultato il proprio medico curante.
- Persone con problemi cardiaci o che portino un pace-maker non devono utilizzare questo prodotto.
- Persone con emofilia, trombocitopenia o altre malattie che comportino una difettosa coagulazione del sangue non devono utilizzare questo prodotto senza il nullaosta esplicito del proprio medico curante.
- Il magnete permanente potrebbe causare allergie. Se ciò avvenisse, cessare di utilizzare il braccialetto.

Made in China

MANUAL BI-PEDALER® COMPONENTES DO PRODUTO

Descrição do produto:

1. Barrá horizontal
 2. Tubos base
 3. Barra posterior
 4. Barra inferior
 5. Barra superior
 6. Porca de altura
 7. Pedaleiro de mãos
 8. Pedaleiro de pés
 9. Porcas de resistência
- A. Parafusos x 3
 - B. Parafusos x 2
 - C. Anilhas x 2
 - D. Porcas x 2
 - E. Ferramenta x 1
 - F. Chave x 1
 - G. Parafusos x 2
 - H. Anilhas x 2
 - I. Porcas x 2
 - J. Parafusos x 3

Advertências de segurança

Leia sempre o manual de instruções antes de utilizar o BI-PEDALER®.

Se tiver alguma dúvida sobre o seu estado de forma física ou padeceu alguma doença, consulte sempre o seu médico antes de utilizar o BI-PEDALER®.

Se padecer de hérnia discal, consulte o seu médico antes de utilizar o produto.

Se sofrer de asma ou alguma outra doença respiratória, consulte o seu médico antes de utilizar o BI-PEDALER®.

Situe sempre o aparelho sobre uma base nivelada.

Não permita que as crianças utilizem o BI-PEDALER® sem a supervisão de um adulto.

Não o utilize se estiver grávida.

Não ingira bebidas alcoólicas enquanto estiver a utilizar o aparelho.

Beba água depois de usá-lo.

O BI-PEDALER® suporta um peso máximo de 100 kg.

Para poder fazer exercício de forma segura e cómoda, deixe um espaço livre à volta do aparelho de, pelo menos, 0,6 m.

Não faça exercícios diferentes dos indicados porque poderia lesionar-se devido a um mau uso do aparelho.

Advertência: Retire todas as ferramentas de ajuste do aparelho para que não interfiram com os movimentos do utilizador.

Classe HC

Montagem

Primeiro desembale todas as peças.

PASSOS A REALIZAR:

I. Fixe a barra horizontal (1) aos 2 tubos base (2) mediante os parafusos A que encontrará montados nos tubos base (2). Para isso utilize a ferramenta E. Comprove se ficam bem seguros.

II. Fixe a barra posterior (3) ao tubo base (2), tal como se mostra na imagem, mediante os parafusos B, as anilhas C e as porcas D. Para isso utilize a ferramenta E e a chave F.

III. Encaixe a barra inferior (4) na barra superior (5) e fixe-as mediante os parafusos J que encontrará colocados na barra. Para isso utilize a ferramenta

IV. Fixe as duas barras já unidas entre si (4+5) ao tubo base (2) tal como se mostra na imagem, mediante os parafusos B, as anilhas C e as porcas D. Para isso utilize a ferramenta E e a chave F. Não aperte demasiado os parafusos para permitir o movimento das barras sobre o eixo.

V. Apoie as duas barras já unidas (4+5) sobre a

barra posterior (3) tal como se mostra na imagem e fixe-as mediante o parafuso de altura (6). Pode escolher entre 6 alturas diferentes; escolha a altura que for mais cómoda para si.

VI. Depois, pegue no pedaleiro de mãos (7) e tire os parafusos A. Coloque o pedaleiro de mãos (7) no orifício superior das duas barras (4+5) encaixando as duas abas e fixe-o com os mesmos parafusos A. Para isso utilize a ferramenta E. Comprove se fica bem seguro.

VII. Coloque o pedaleiro de pés (8) na barra posterior, tal como se mostra na imagem. Fixe-o mediante os 2 parafusos G, as anilhas H e as porcas I.

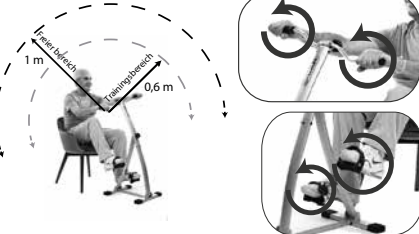
UTILIZAÇÃO:

O Bi-Pedaler® não é um equipamento desportivo profissional. Não se aconselha utilizá-lo em pé. O utilizador deve estar sentado, num sofá ou numa cadeira, por exemplo.

O Bi-Pedaler® tem 6 alturas diferentes; escolha a que for mais cómoda para si. Para isso, fixe a porca de altura (6) no orifício correspondente.

É possível regular a resistência dos pedaleiros de mãos e de pés mediante as porcas de resistência (9). Regule a resistência do exercício como mais lhe convenha.

Atenção: Depois de 7 minutos de utilização e a fim de evitar queimaduras, não toque nos pedaleiros de mãos e de pés.



INSTRUÇÕES PARA DOBRAR O BI-PEDALER

1. Desenrosque a porca de resistência (9) de pés.

2. Desenrosque a porca de altura (6).
 3. Dobre o aparelho como se mostra no gráfico A.
 4. Volte a enroscar a porca de altura (6) num dos seus orifícios.
 5. Enrosque a porca de resistência (9) de pés no orifício superior das duas barras (4+5). Ver gráfico B.
- Para voltar a montar o BI-PEDALER®, siga os mesmos passos em ordem inversa.
O BI-PEDALER® inclui uma pulseira magnética de presente. Para a sua conservação evite que se molhe.

Precauções:

- Este produto não é um brinquedo. Mantenha-o fora do alcance das crianças.
- Se estiver grávida ou pensar que possa estar, não a utilize sem consultar antes o seu médico.
- As pessoas com problemas cardíacos e com implantes não devem utilizá-la.
- As pessoas que padeçam de hemofilia, de trombocitopenia ou de outras doenças do sangue não devem utilizá-la a não ser mediante autorização médica.
- O ímã permanente poderia produzir alergias. Se isto suceder deixe de utilizar a pulseira.

Garantia de qualidade:

Este produto está coberto por uma garantia contra defeitos de fabrico sujeita aos períodos de tempo estipulados pela legislação vigente em cada país.
Esta garantia não cobre os danos resultantes de um uso inadequado, uso comercial negligente, desgaste anómalo, acidentes ou manipulação indevida.

Fabricado na China.

HANDLEIDING BI-PEDALER® PRODUCTCOMPONENTEN

Productomschrijving:

1. Horizontale stang
2. Draagbuisen
3. Achterstang
4. Onderste steunstang
5. Bovenste steunstang
6. Moer voor hoogte-instelling
7. Handpedalen
8. Voetpedalen
9. Moeren voor weerstandsinstelling

- A. Schroeven x 3
- B. Bouten x 2
- C. Sluitringen x 2
- D. Moeren x 2
- E. Inbussleutel x 1
- F. Sleutel x 1
- G. Bouten x 2
- H. Sluitringen x 2
- I. Moeren x 2
- J. Bouten x 3

Veiligheidsinstructies

Lees de handleiding aandachtig door alvorens de BI-PEDALER® te gebruiken.

Als u twijfels heeft over uw lichamelijke conditie of aan een ziekte heeft geleden, raadpleeg dan uw arts alvorens de BI-PEDALER® te gebruiken.

Als u aan hernia lijdt, raadpleeg dan uw arts alvorens het product te gebruiken.

Als u aan astma lijdt of aan een andere aandoening van de luchtwegen, raadpleeg dan uw arts alvorens de BI-PEDALER® te gebruiken. Plaats het apparaat altijd op een vlakke ondergrond.

Laat kinderen de BI-PEDALER® niet gebruiken zonder toezicht van een volwassene.

Gebruik hem niet tijdens zwangerschap.

Consumeer geen alcoholische dranken tijdens het gebruik van het apparaat.

Drink water na het gebruik. De BI-PEDALER® kan een gewicht van maximaal 100 kg dragen.

Houd rondom een afstand van tenminste 0,6 m vrij om de oefening op een veilige en comfortabele manier te kunnen uitvoeren.

Doe er geen andere oefeningen mee. Een verkeerd gebruik van het apparaat kan letsel veroorzaken.

Waarschuwing: Verwijder alle instellingselementen van het apparaat zodat deze de bewegingen van de gebruiker niet beïnvloeden. Class HC.

Montage

Pak eerst alle onderdelen uit.

VOLG DEZE STAPPEN:

I. Bevestig de horizontale stang (1) aan de 2 draagbuisen (2) met behulp van de schroeven A (deze bevinden zich in de draagbuisen (2)). Voor de bevestiging hiervan gebruikt u de inbussleutel E. Zorg voor een goede bevestiging.

II. Bevestig de achterstang (3) aan de draagbuis (2) met de bouten B, de sluitringen C en de moeren D zoals in de afbeelding wordt weergegeven. Hiervoor dient u de inbussleutel E en de sleutel F te gebruiken.

III. Bevestig de onderste steunstang (4) en de bovenste steunstang (5) met behulp van de bouten J die zich in de stang bevinden. Gebruik de inbussleutel E voor de bevestiging.

IV. Bevestig de reeds op elkaar aangesloten onderste en bovenste steunstang aan de draagbuis (2) zoals in de afbeelding wordt weergegeven met de bouten B, de sluitringen C en de moeren D. Hiervoor dient u de inbussleutel E en de sleutel F te gebruiken. Draai alles niet te strak aan zodat de

stangen over de as kunnen bewegen.

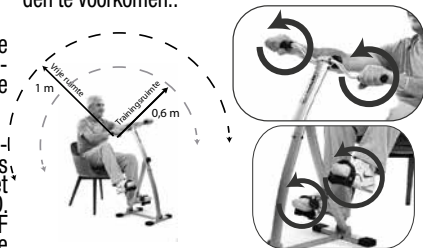
V. Plaats de onderste + bovenste steunstang zodanig dat deze tegen de achterstang (3) steunen zoals in de afbeelding wordt weergegeven. Zet ze vast met de moer voor de hoogte-instelling (6). U kunt naar behoefte kiezen uit 6 verschillende hoogtes.

VI. Verwijder vervolgens de schroeven A uit de handpedalen (7) en zet de handpedalen (7) in de opening van de steunstang totdat de nokken vastklikken en bevestig ze met de schroeven A met behulp van de inbussleutel E. Zorg dat alles goed bevestigd is.

VII. Bevestig de voetpedalen (8) aan de achterstang zoals in de afbeelding wordt weergegeven. Bevestig deze met behulp van de 2 bouten G, de sluitringen H en de moeren I.

GEBRUIK:

Bi-Pedaler is geen professioneel toestel en het gebruik hiervan in staande positie wordt afgeraden. De gebruiker dient zich in zittende positie te bevinden, hetzij op een bank of op een stoel. De Bi-Pedaler beschikt over 6 verschillende hoogtes, kies de hoogte die het best bij u past door de moer voor de hoogte-instelling (6) in de desbetreffende opening aan te brengen. Met behulp van de moeren (9) kunt u de weerstand van de hand- en voetpedalen instellen. Pas de weerstand van de oefeningen naar wens aan. Let op: Voorkom contact met de hand- en voetpedalen na een gebruik van 7 minuten om brandwonden te voorkomen..



INSTRUCTIES VOOR HET INKLAPPEN

1. Draai de moer voor de weerstandinstelling voor de voetpedalen (9) los.
 2. Draai de moer voor de hoogte-instelling (6) los.
 3. Klap het toestel in zoals in de afbeelding A wordt weergegeven.
 4. Draai de moer voor de hoogte-instelling (6) in een van de openingen vast.
 5. Bevestig de moer voor de weerstandinstelling voor de voetpedalen (9) in de bovenste opening van de steunstang. Zie afbeelding B.
- Voor het opnieuw monteren van de BI-PEDALER voert u de handelingen in omgekeerde volgorde uit.

Bij de BI-PEDALER wordt een magnetische armband gratis meegeleverd. Om deze in goede staat te bewaren dient u te voorkomen dat hij nat wordt.

Voorzorgsmaatregelen:

- Dit product is geen speelgoed, houd het buiten bereik van kinderen.
- Niet gebruiken tijdens zwangerschap of vermoedelijke zwangerschap of alleen na overleg met uw arts.
- Niet geschikt voor gebruik door patiënten met hartklachten en implantaten.
- Niet geschikt voor gebruik door patiënten die lijden aan hemofilie, trombocytopenie of andere bloedziekten zonder de uitdrukkelijke toestemming van hun arts.
- De permanent werkende magneet kan allergieën veroorzaken. In dat geval dient u te stoppen met het gebruik ervan.

Kwaliteitsgarantie:

Voor dit product geldt een garantie tegen fabrieksfouten gedurende een periode die in de wetgeving van het betreffende land is vastgelegd. Onder de garantie valt niet de schade die het gevolg is van verkeerd of nalatig gebruik, abnormale slijtage, ongelukken of onjuiste behandeling.

Made in China







Industex, s.l.
Av. P. Catalanes 34, 8ª planta
08950 Espplugas de Llobregat
Barcelona - Spain
e-mail: industex@industex.com
www.industex.com
(+34) 93 254 71 00



17 rue de la Garenne
95310 SAINT-OUEN-L'AUMONE
FRANCE
venteo@venteo.fr
www.venteo.fr
(+33) 1 34258551



ISL GmbH
Ostseestr. 3
D 26131 Oldenburg Germany
www.isl-de.com
+49 (0) 441 95 07 08-0



PO Box 202, Spit Junction NSW
2088, Australia

Best Direct (International) Benelux B.V.
Hogebrinkerweg 19B
3871 KM Hoevelaken
The Netherlands
www.bestdirect.nl

Best Direct International Ltd,
Asiakaspalvelu - Suomi:
029 193 0300 www.bestdirect.fi
Kundtjänst - Sverige:
077 033 0300 www.bestdirect.se



ISL ITALY S.r.l.
P.IVA: 06919170966
Via Donizetti 3
20122 Milano- Italia
www.isl-italy.com
industex@industex.com
+39 02 668 23 708

