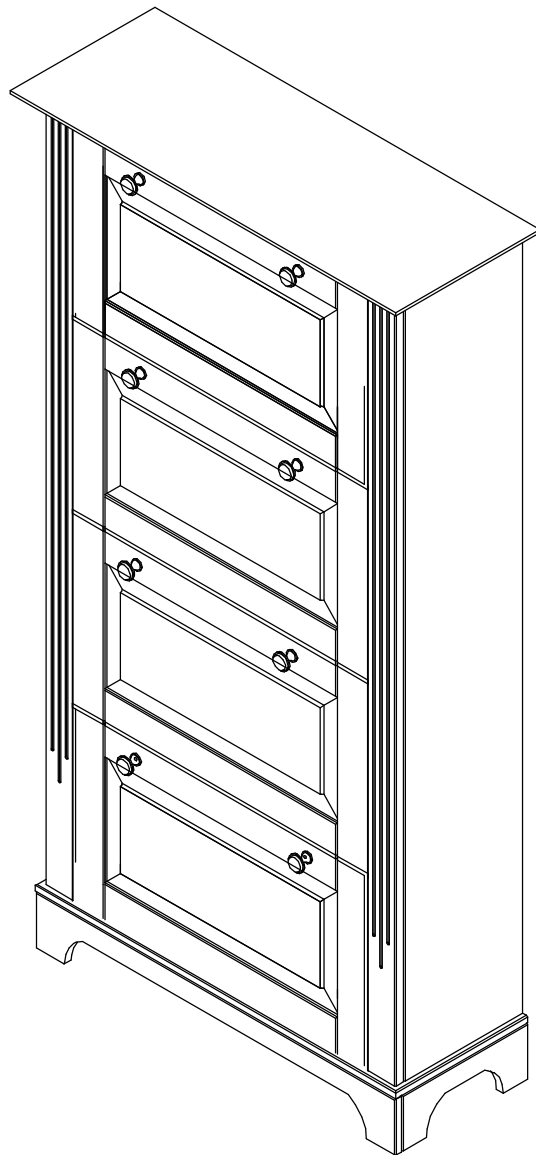
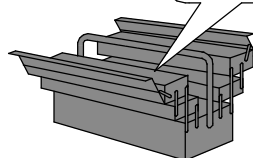
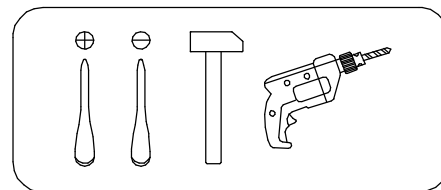
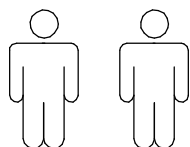


Art. Nr. 51590462, 28305359

LKZ 40605



- | | | | |
|-----------|------------------------------------|-----------|--------------------------------|
| D | Montageanleitung | GB | Assembly instructions |
| FR | Notice de montage | IT | Istruzioni di montaggio |
| NL | Handleiding voor de montage | PL | Instrukcja montażu |
| CZ | Montážní návod | SK | Návod na montáž |
| HU | Szerelési útmutató | RO | Instrukțiuni de montaj |
| TR | Montaj talimatı | RU | Инструкция по монтажу |

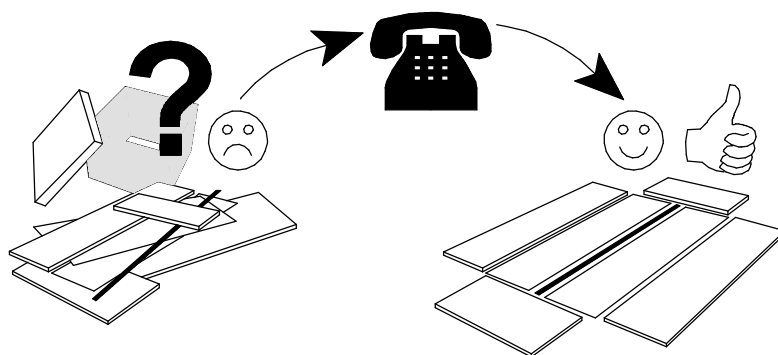
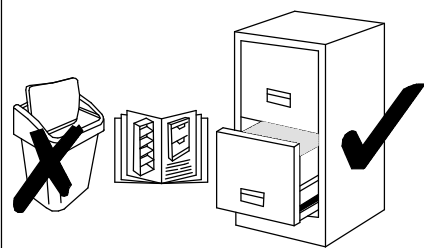


Service · Dienstverlening · Serwis · Servis · Сервисная служба

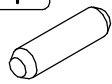

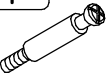

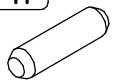
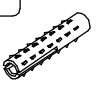

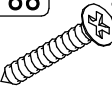
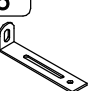







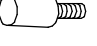





Name · Naam · Nazwa · Isim · Название

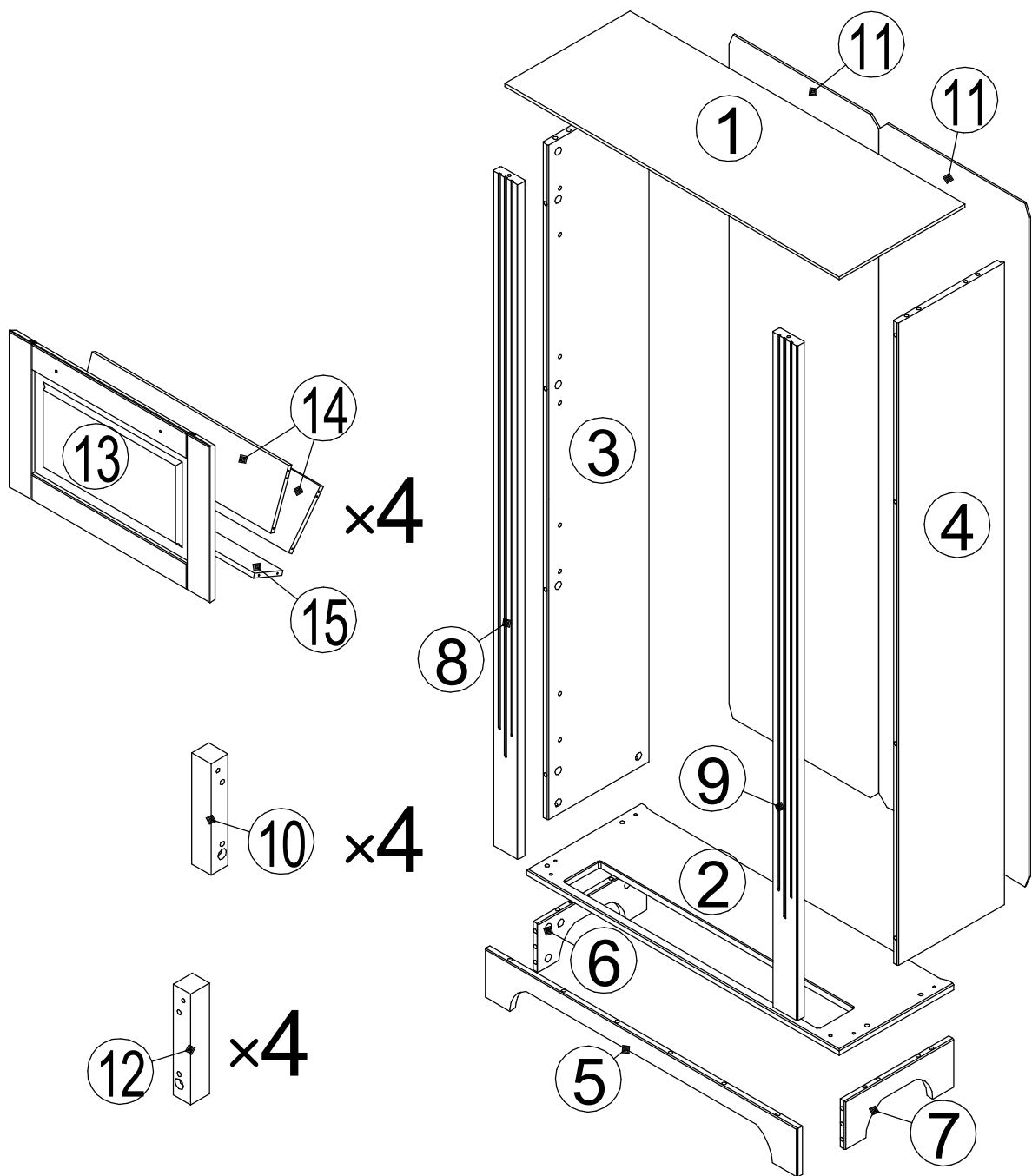
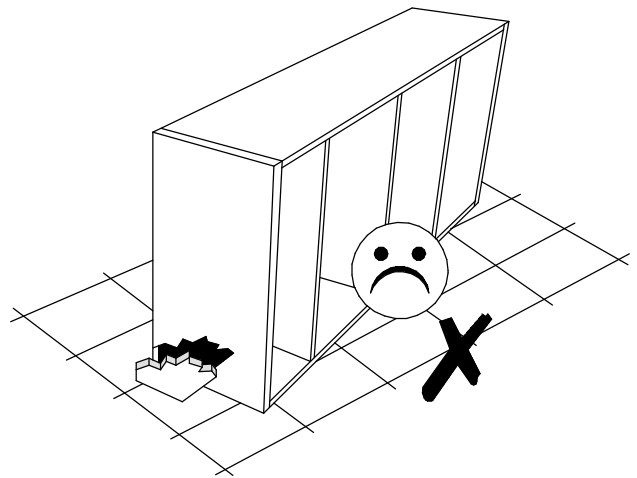
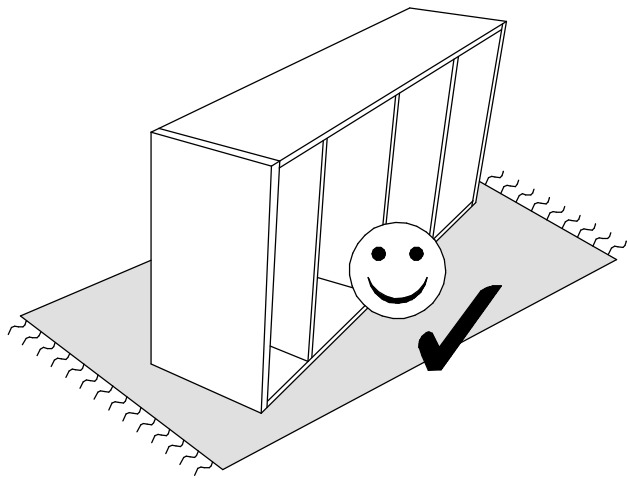
Nr. · No. · Номер

Typ · Type · Тип · Тип

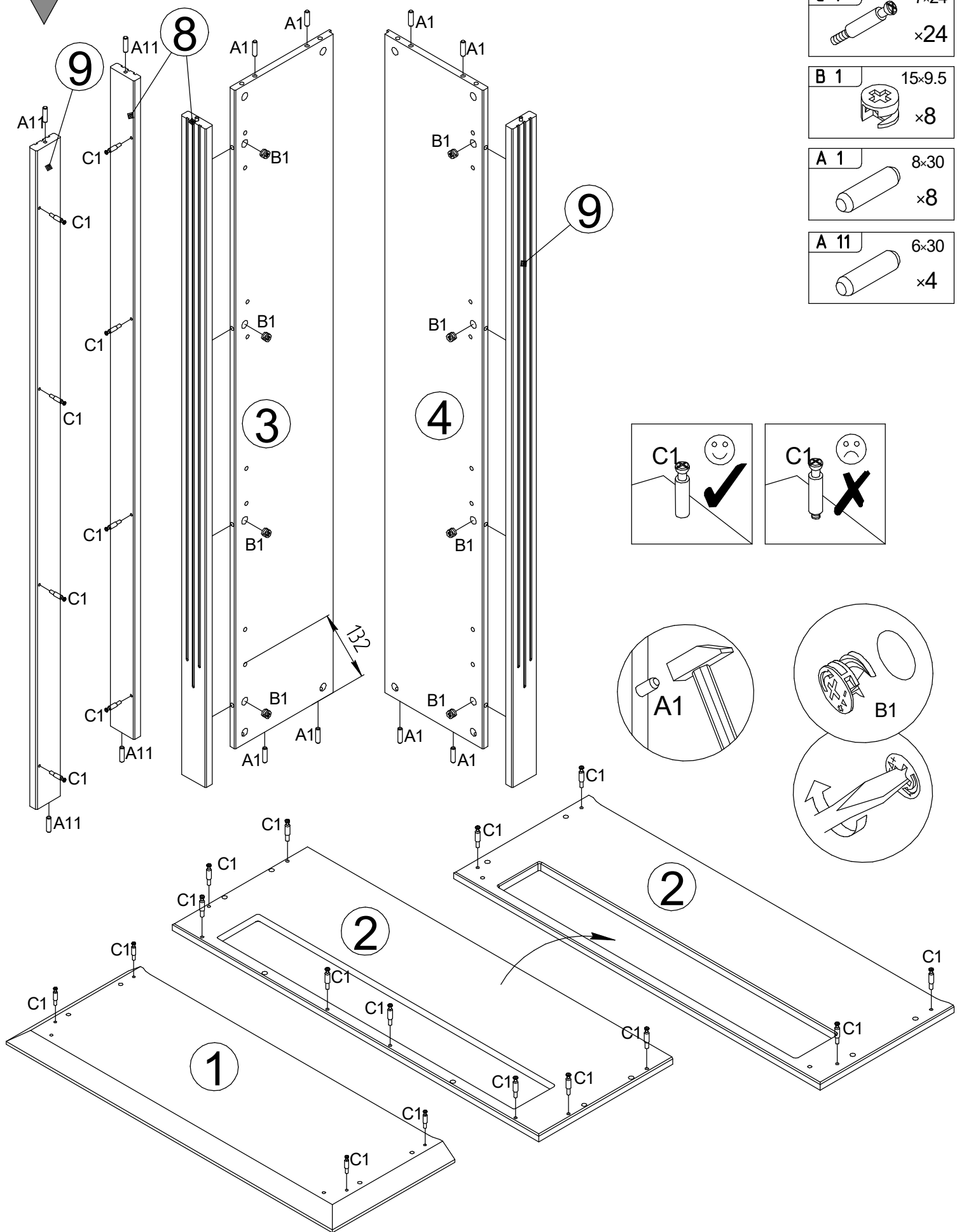


N	Size/MaB (mm)	Qty	✓	N	Size/MaB (mm)	Qty	✓
1	800x300	1		9	1398x60	1	
2	748x274	1		10	230x46	4	
3	1398x246	1		11	1416x359	2	
4	1398x246	1		12	230x46	4	
5	748x100	1		13	604x346	4	
6	260x100	1		14	539x140	8	
7	260x100	1		15	593x82	4	
8	1398x60	1					

A 1  8x30 x32	B 1  15x9.5 x28	C 1  7x24 x28	D 30  3.5x15 x1	A 11  6x30 x4
N 2  8x50 x1	L 40  x4	D 88  4.0x50 x16	N 18  x1	Z 122  Right x4
D 91  4.0x60 x1	D 17  x25	P 79  M4x22 x8	D 10  x1	Z 123  Left x4
P 35  6.1x13 x32	Z 224  x8	Q 34  φ20x10 x8	Q 35  φ26x10 x8	V 213  x8
D 37  3.5x20 x24	Z 87  Home Affaire x1			



1

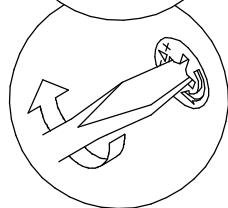
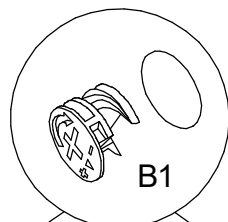
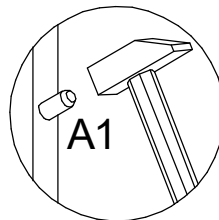
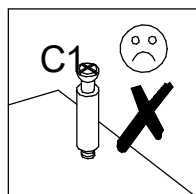
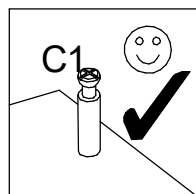


C 1	7x24
	x24

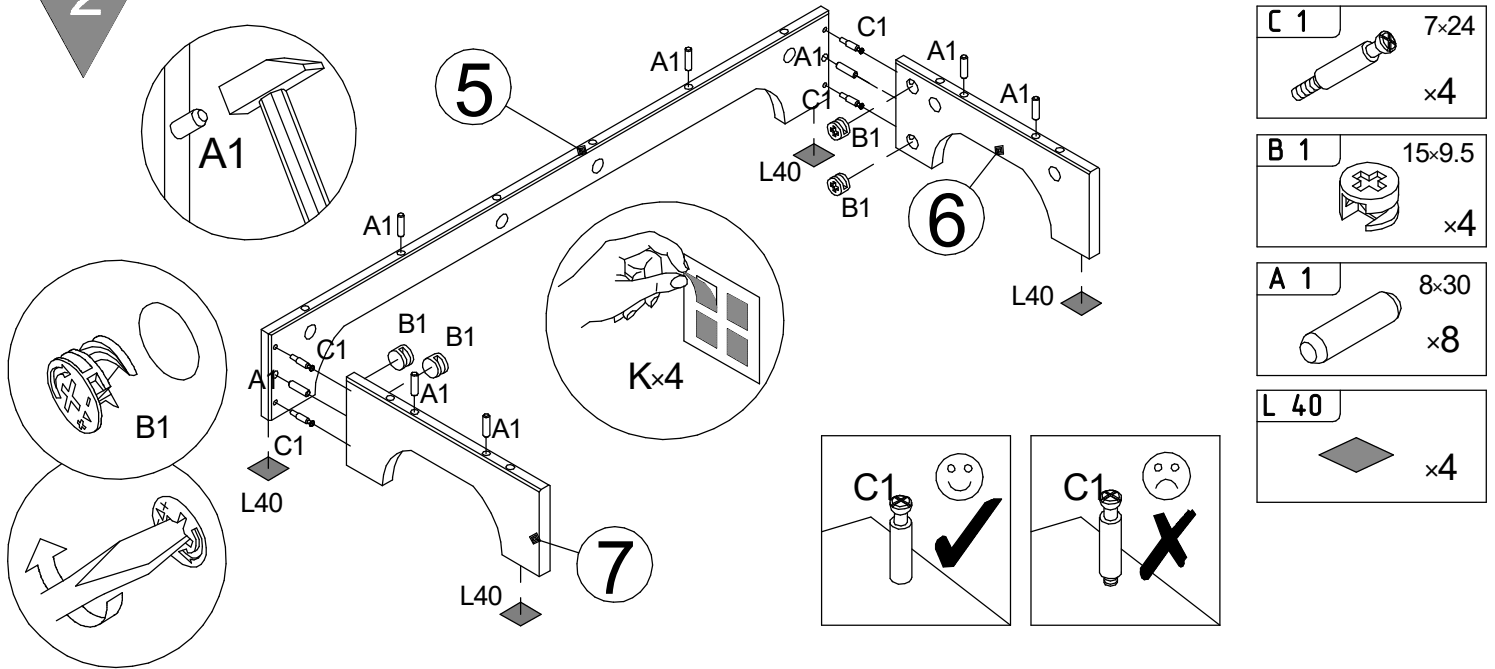
B 1	15x9.5
	x8

A 1	8x30
	x8

A 11	6x30
	x4



2



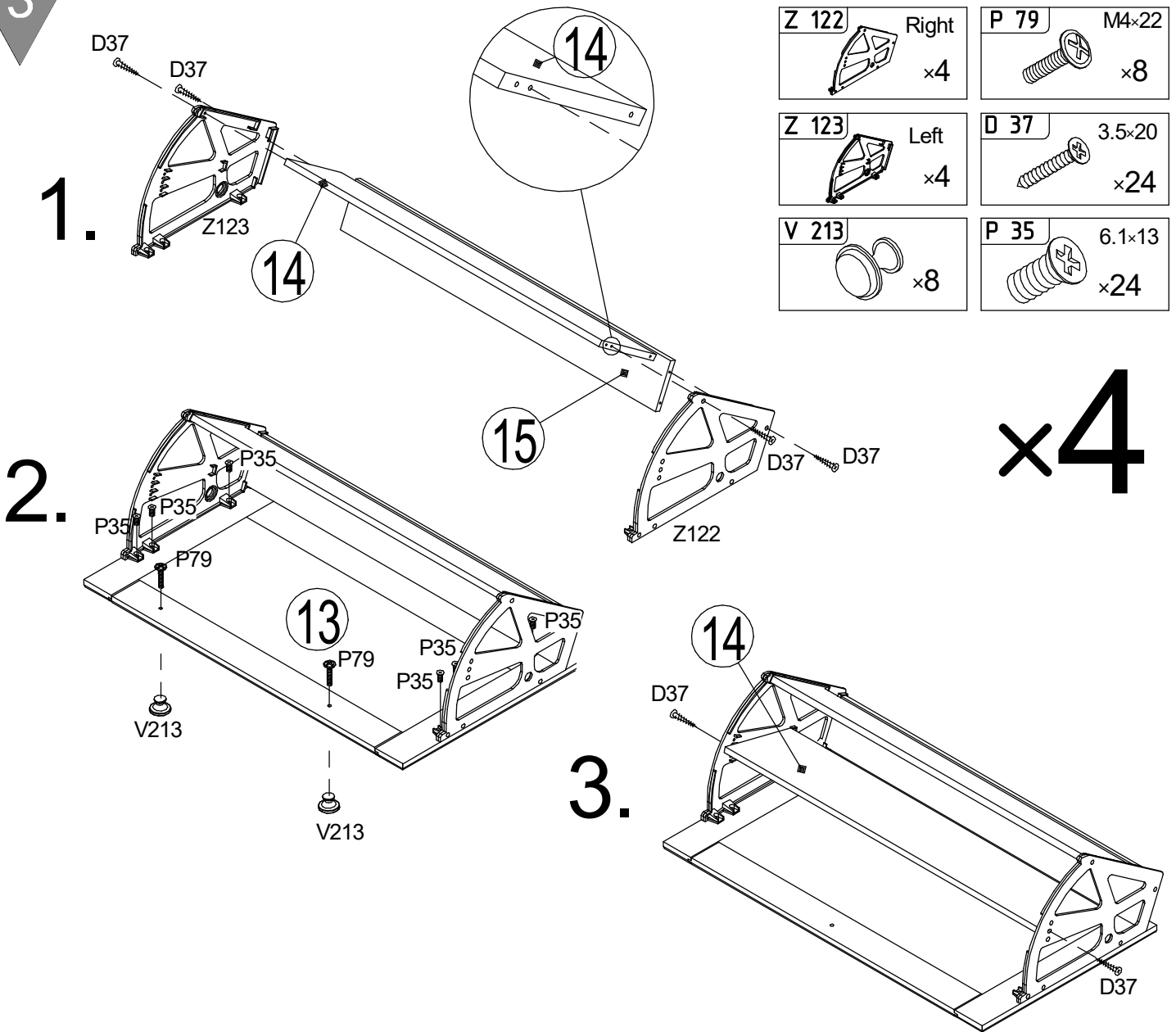
C 1	7x24
	x4

B 1	15x9.5
	x4

A 1	8x30
	x8

L 40	
	x4

3



Z 122	Right
	x4

P 79	M4x22
	x8

Z 123	Left
	x4

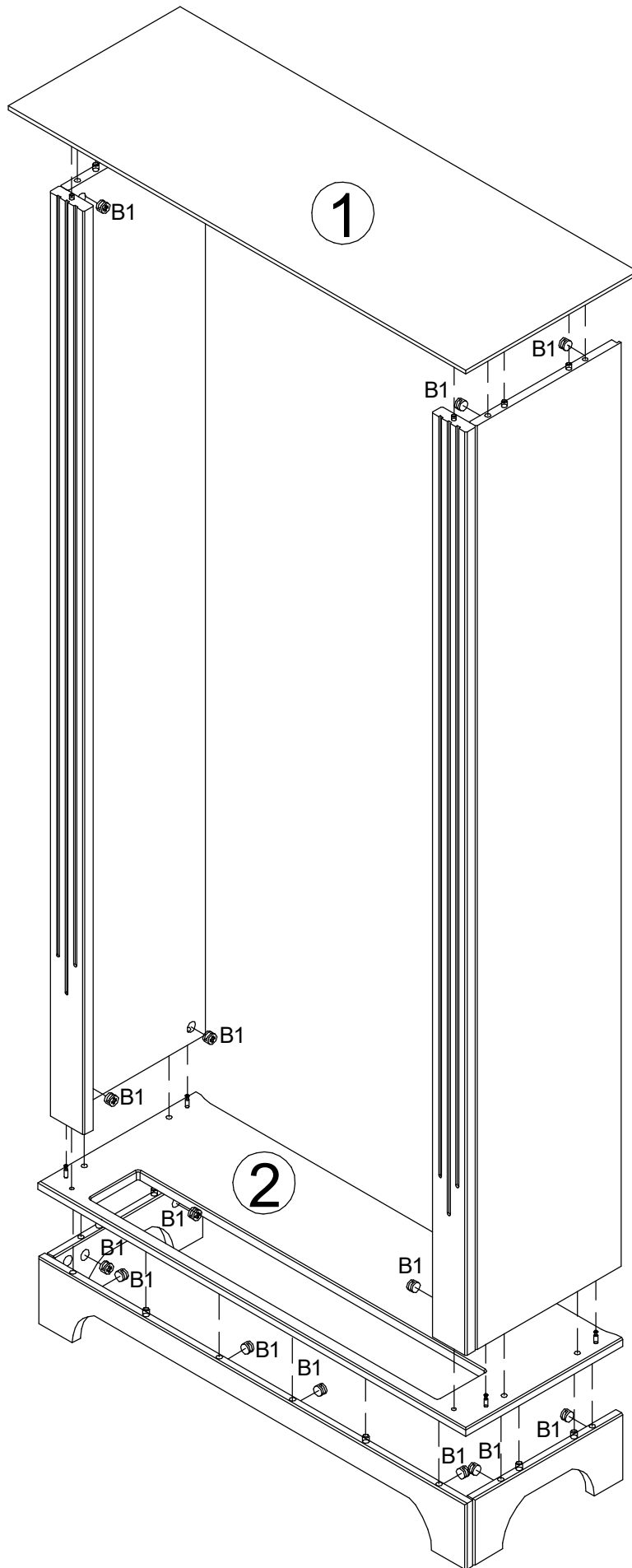
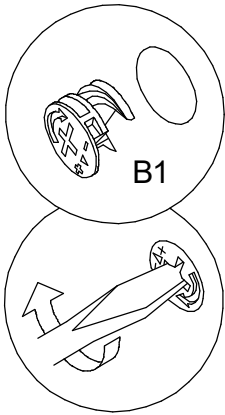
D 37	3.5x20
	x24

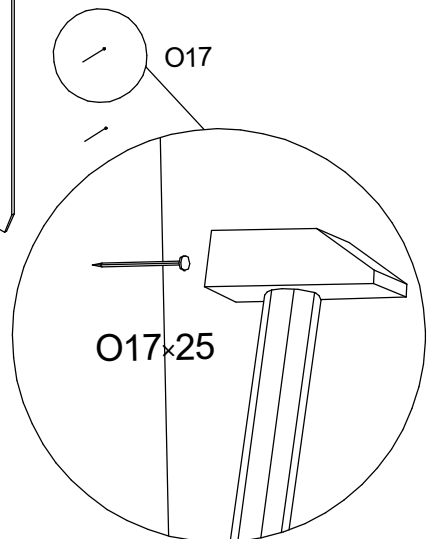
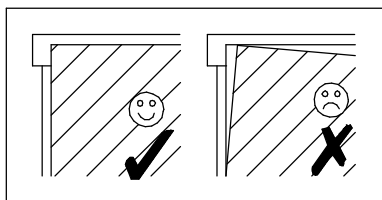
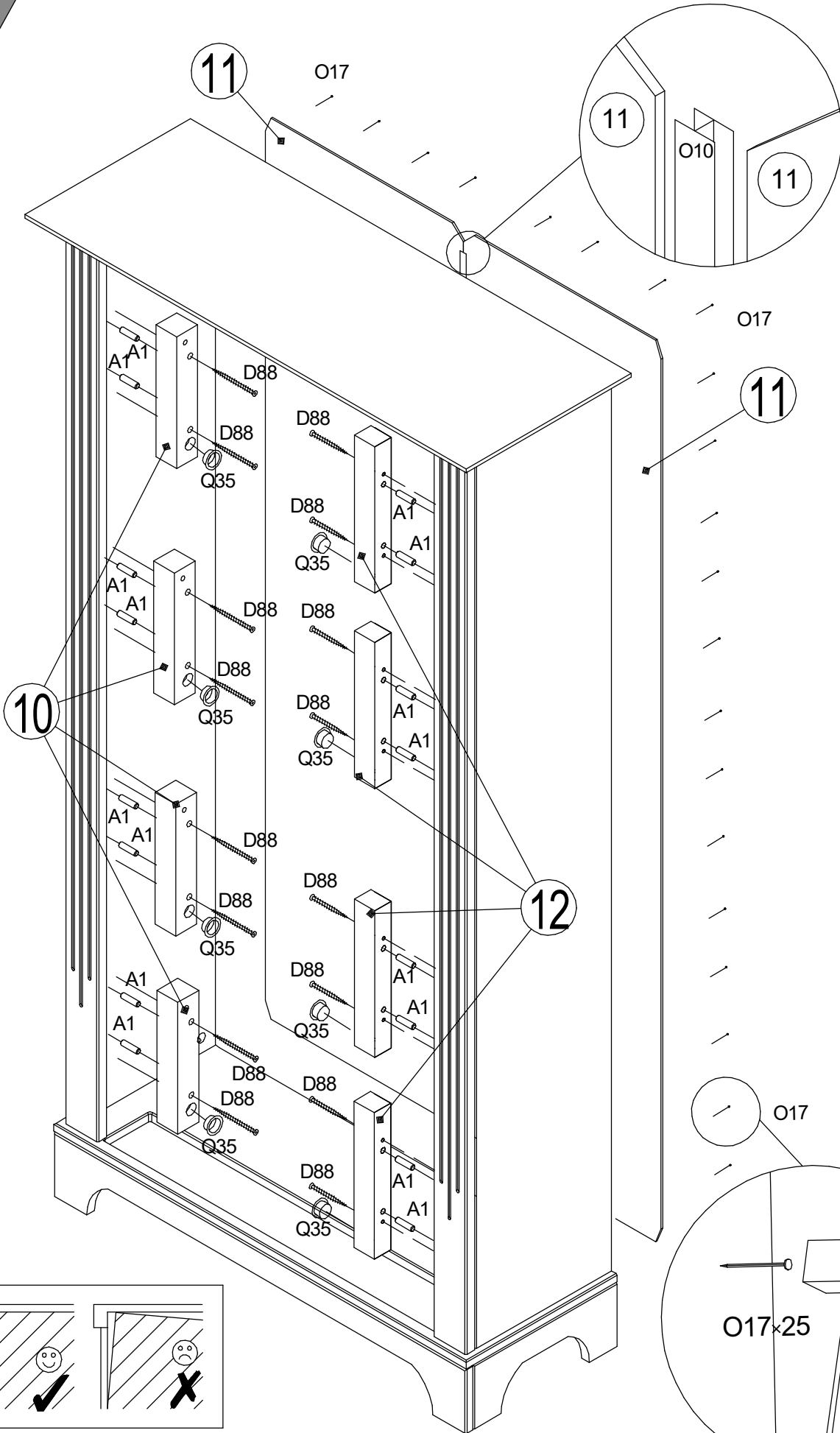
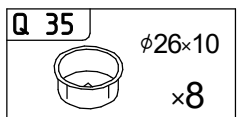
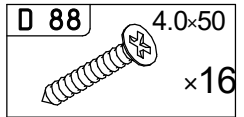
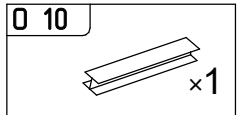
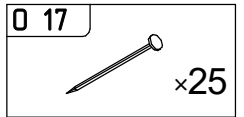
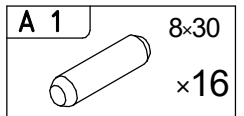
V 213	
	x8

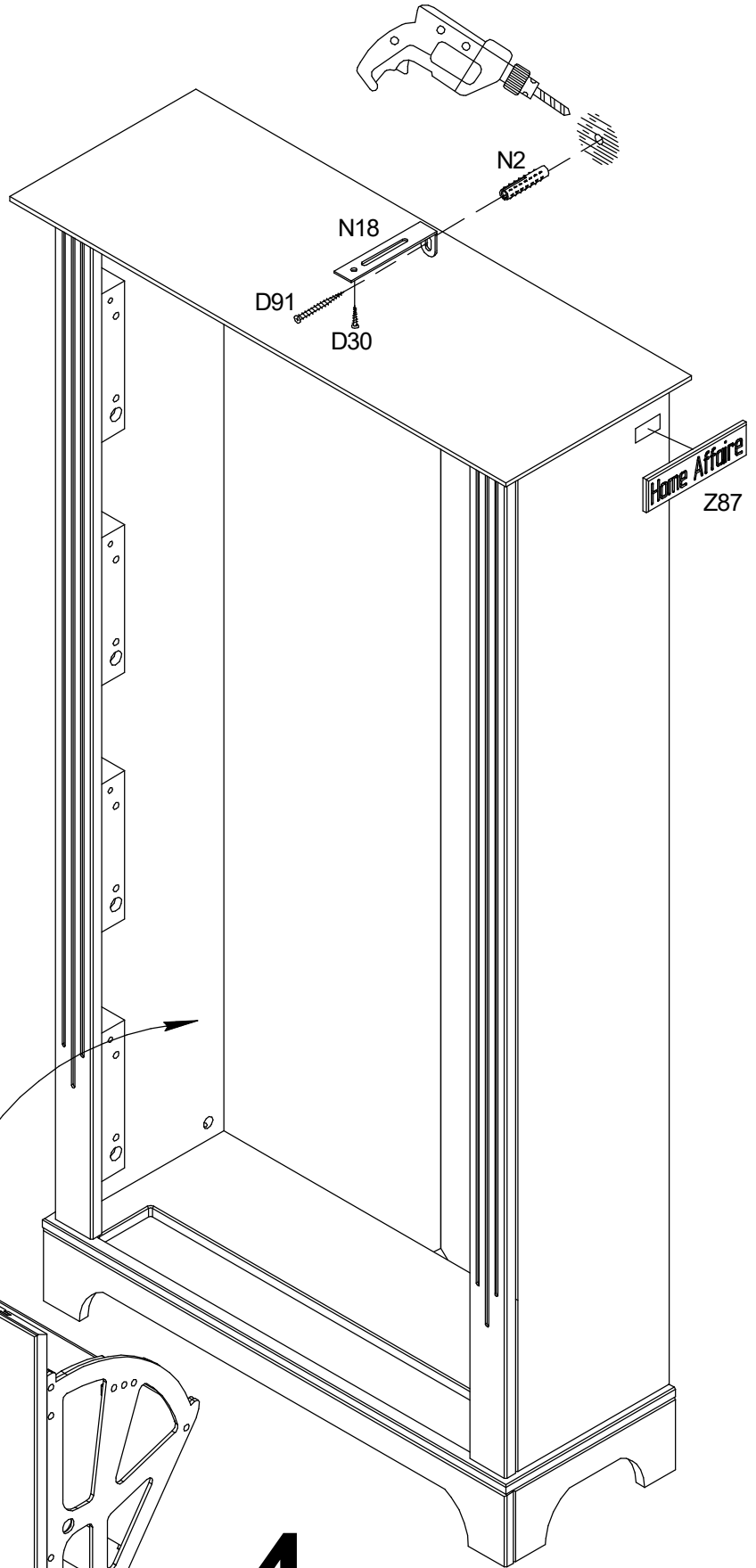
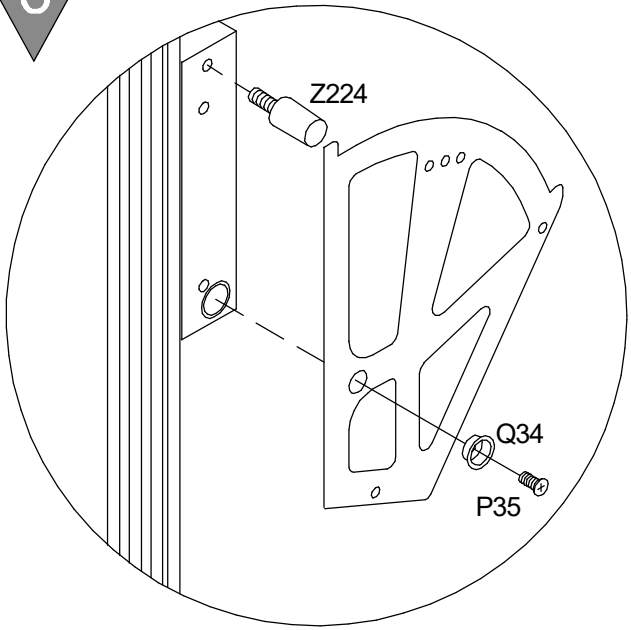
P 35	6.1x13
	x24

4

B 1 15x9.5
x16







N 2 8x50 x1	N 18 x1
D 91 4.0x60 x1	P 35 6.1x13 x8
Q 34 φ20x10 x8	D 30 3.5x15 x1
Z 224 x8	Z 87 Home Affaire x1

x4



**Achtung • Attention • Attenzione
Opgelet • Uwaga • Pozor • Figyelem
Atenție • Dikkat • Внимание**



(D)	Wandbefestigung dient als Kippschutz – unbedingt anbringen! Bei einigen Wandtypen kann ein Spezialdübel erforderlich sein!
(GB)	The wall fastening serves to prevent tipping – be absolutely sure to mount it! For certain wall types, a special wall plug may be necessary!
(FR)	La fixation murale sert de protection contre le basculement – à installer impérativement ! Pour certains types de murs il faut des chevilles spéciales !
(IT)	Il fissaggio alla parete serve da protezione anti-ribaltamento – attaccarla assolutamente! Per alcune strutture di parete può essere necessario un tassello speciale!
(NL)	Bevestiging aan de muur dient als kantelbescherming – zeker en vast bevestigen! Bij enkele muurtypes is een speciale plug misschien vereist!
(PL)	Mocowanie do ściany jest jednocześnie zabezpieczeniem przed przewróceniem – koniecznie zamontować! Do niektórych rodzajów ścian koniecznie zastosować specjalne kołki mocujące.
(CZ)	Montáž na stěnu slouží jako ochrana proti převrnutí – bezpodmienečně umístěte! U některých typů stěn může být zapotřebí speciální hmoždinka!
(SK)	Upevnenie na stenu slúži ako ochrana proti prevráteniu – bezpodmienečne použite! Pre niektoré druhy stien môže byť potrebná špeciálna hmoždinka!
(HU)	A terméket a falhoz kel rögzíténi, különben az felborulhat! Egyes faltípusoknál speciális tiplit kell használni!
(RO)	Sistemul de fixare la perete servește ca protecție la răsturnare – de montat obligatoriu! Pentru unele tipuri de pereți este posibil să fie necesar un diblu special!
(TR)	Duvardaki sabitleme, devrilmeye karşı bir emniyet tedbiridir ve mutlaka monte edilmelidir! Bazı duvar tiplerinde bunun için özel bir dübel gerekli olabilir!
(RU)	Обязательно установите крепление на стене во избежание опрокидывания! Для некоторых типов стен может потребоваться специальный дюбель!