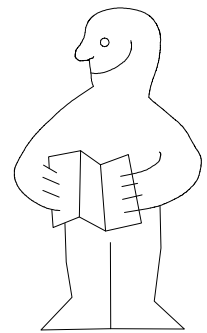
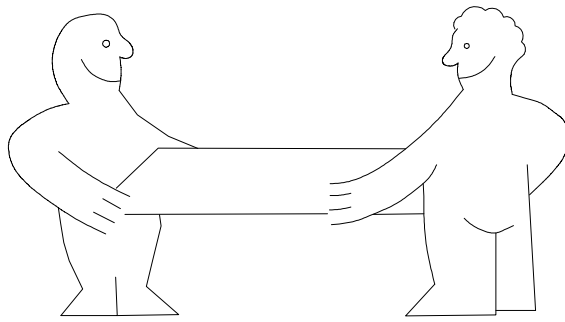
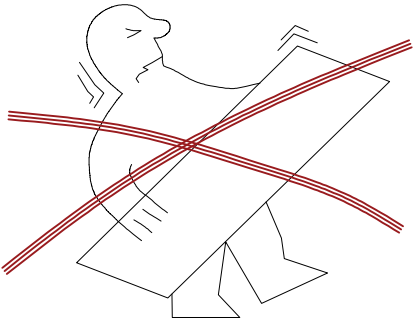
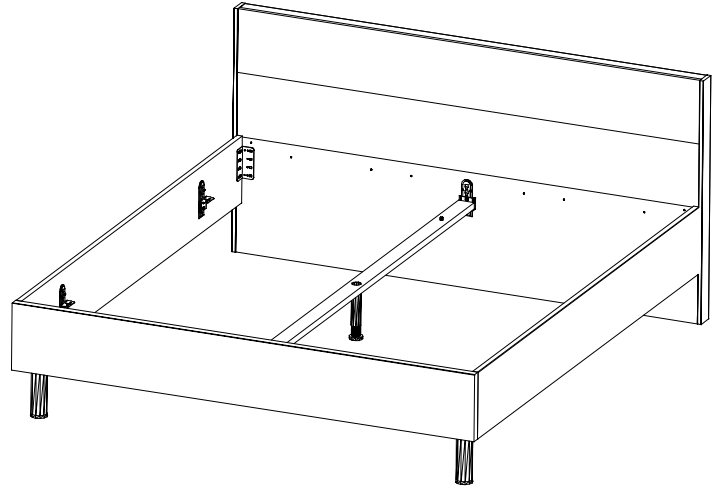
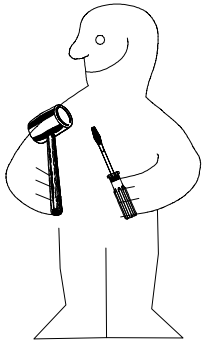
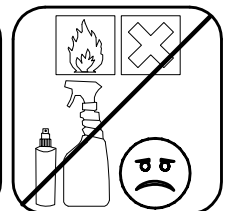
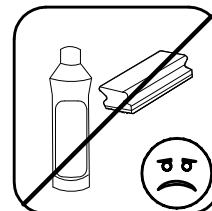
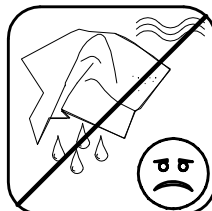
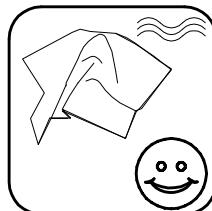
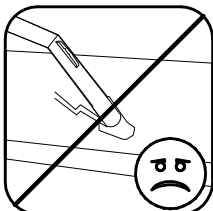
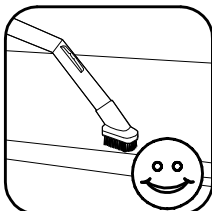
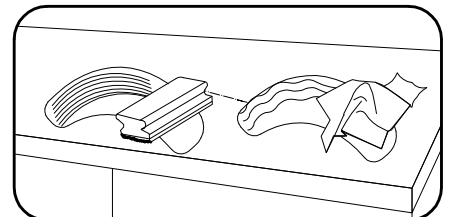
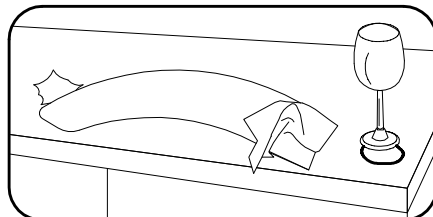
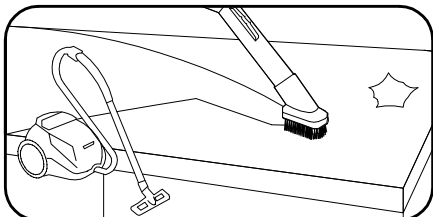
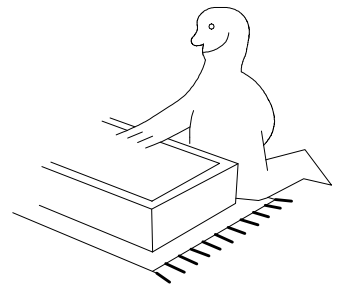
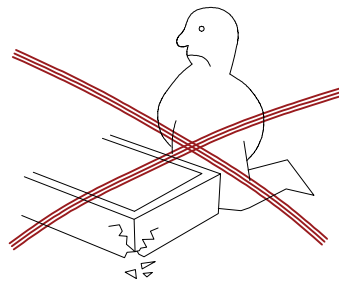
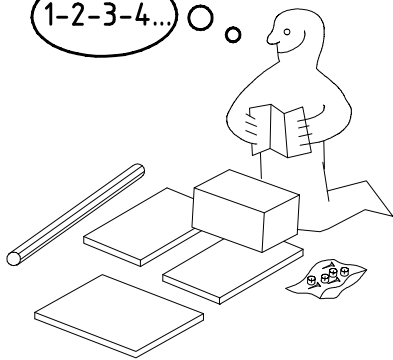
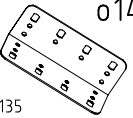
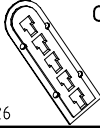
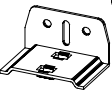









980477



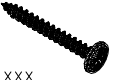








1-2-3-4... ○ ○

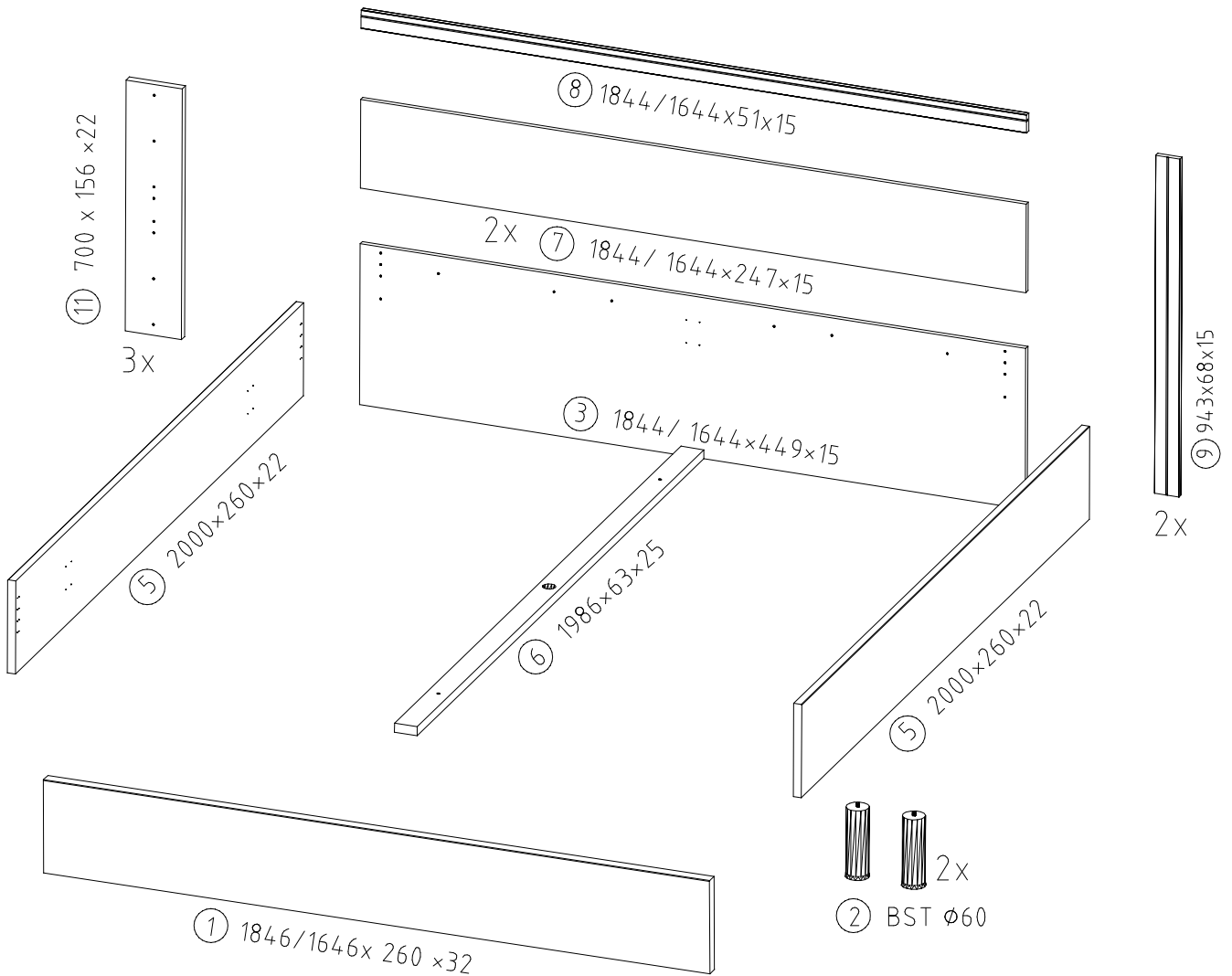
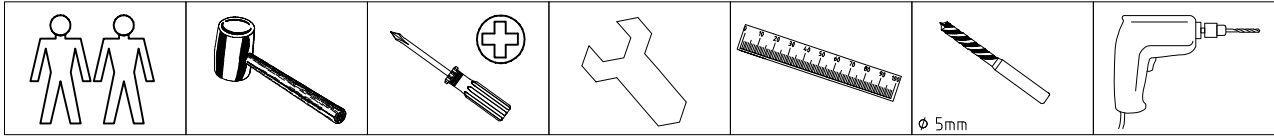
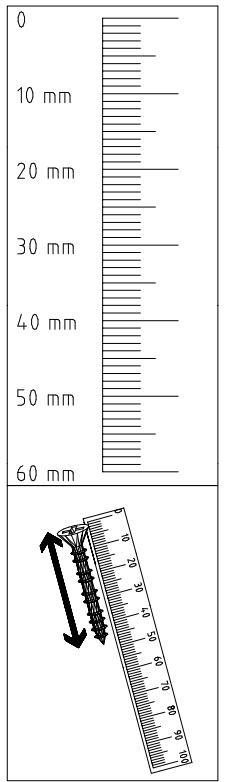


 111 135	o14	4x
 111 626	o6	6x
 111 627	o7	6x
 111 650	o9	1x
 111 154	o30	12x

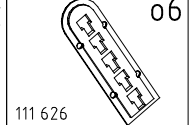
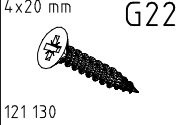
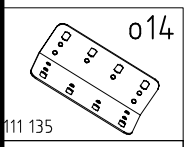
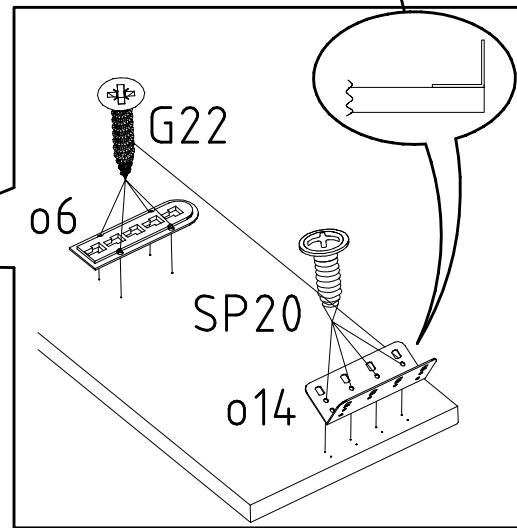
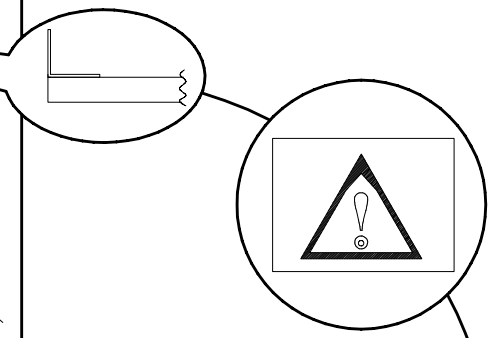
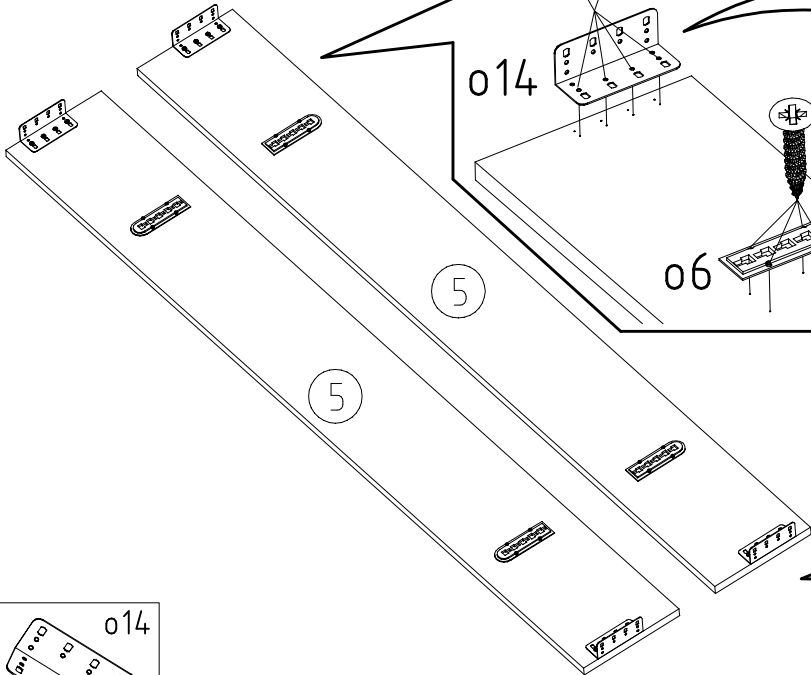
 111 354	o8	2x
 129 409	US8 ø15	2x
 124 590	M8 G82	2x
 353 018	D ø8 x 30	2x
 111 112	H	6x

 121 120	SP15 4 X 15mm	24x
 121 121	SP20 4 X 20mm	28x
 122 xxx	SP35 4 X 35 mm	18x
 121 130	G22 4x20 mm	16x
 121 110	G23 4x15 mm	20x

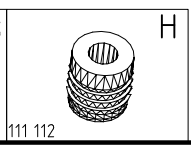
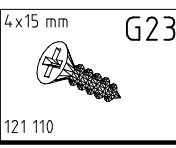
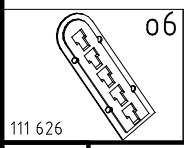
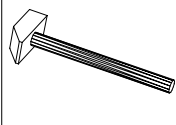
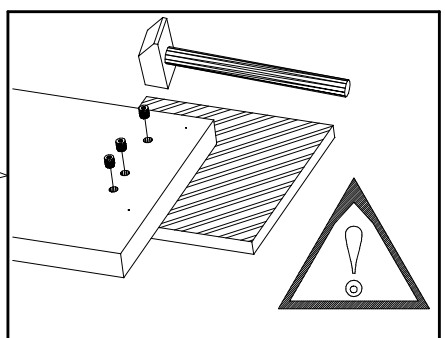
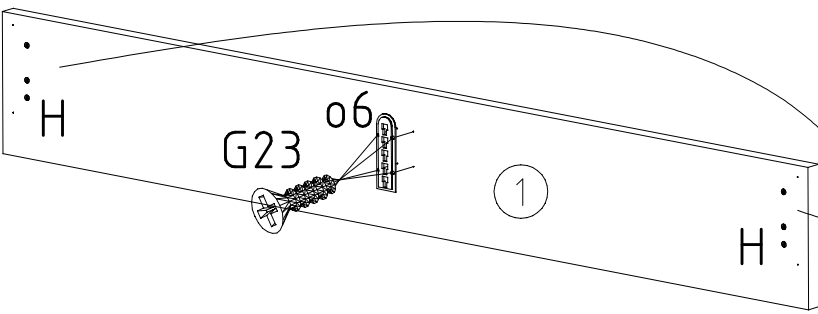
 121 148	M6x12 mm G4	6x
 121 149	M5x35 mm G51	4x
 121 150	G6	4x
 129 407	US ø12	4x



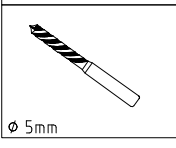
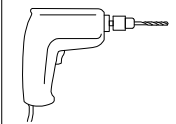
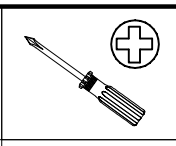
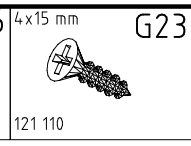
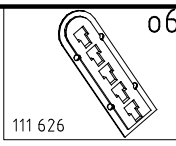
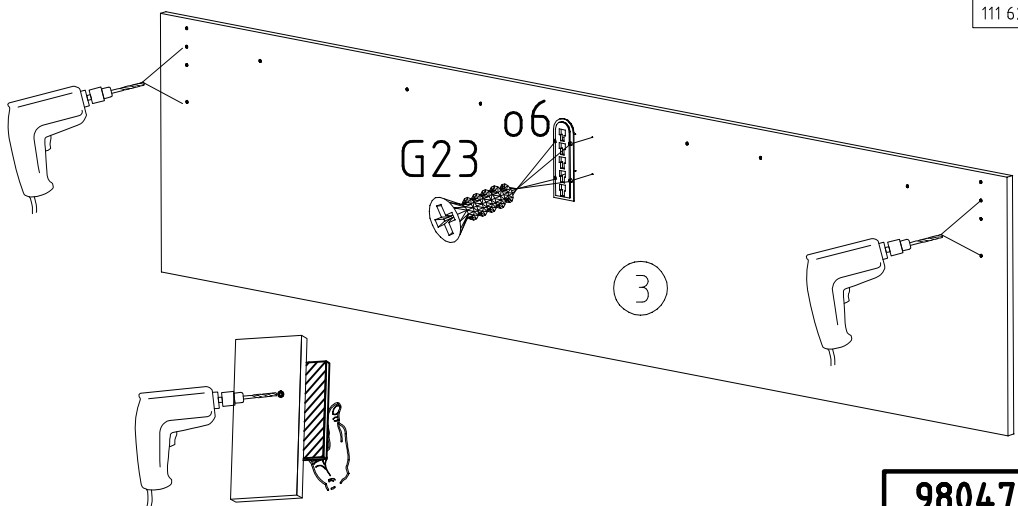
1



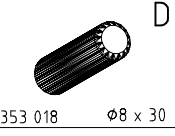
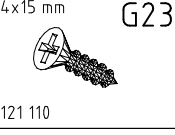
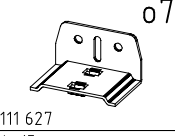
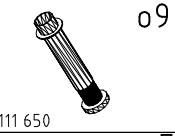
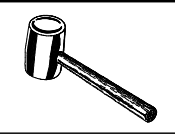
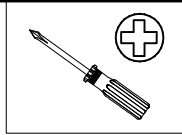
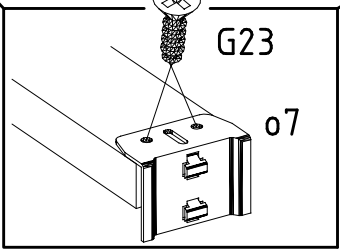
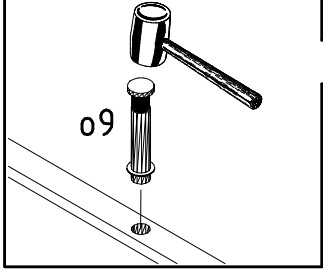
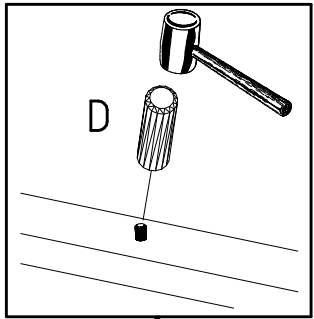
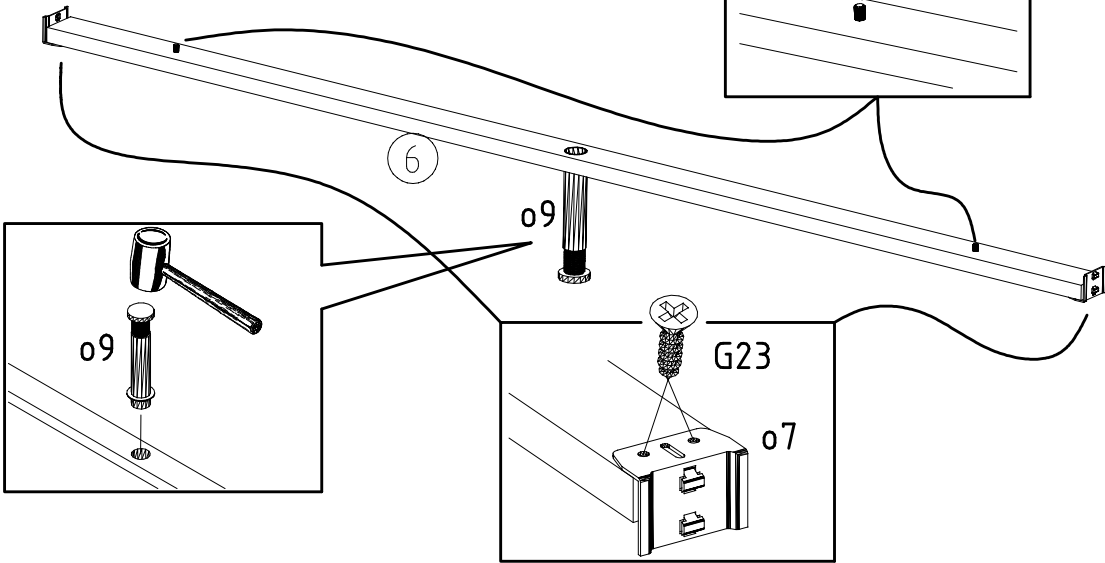
2



3



4



111 650

111 627

4x15 mm

121 110

353 018

09

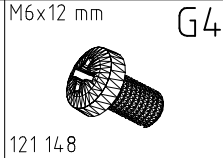
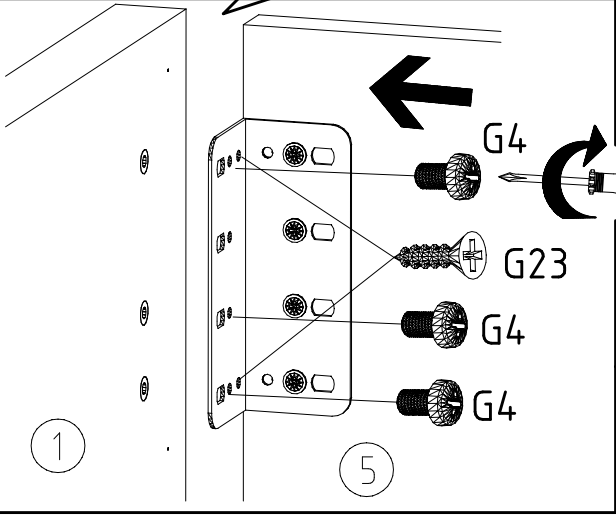
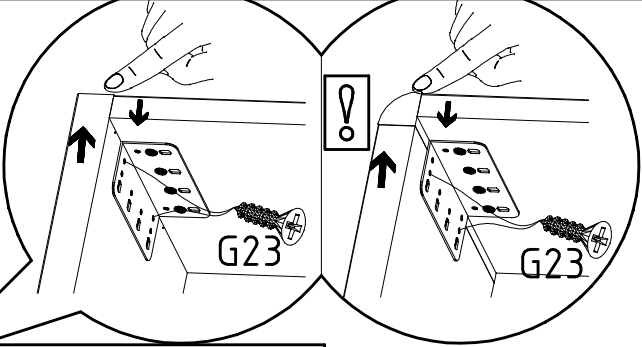
07

G23

D

ø8 x 30

5



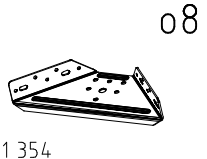
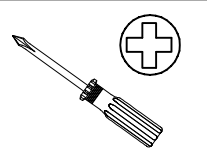
M6x12 mm

121 148

4x15 mm

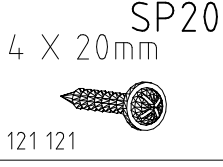
121 110

G4



111 354

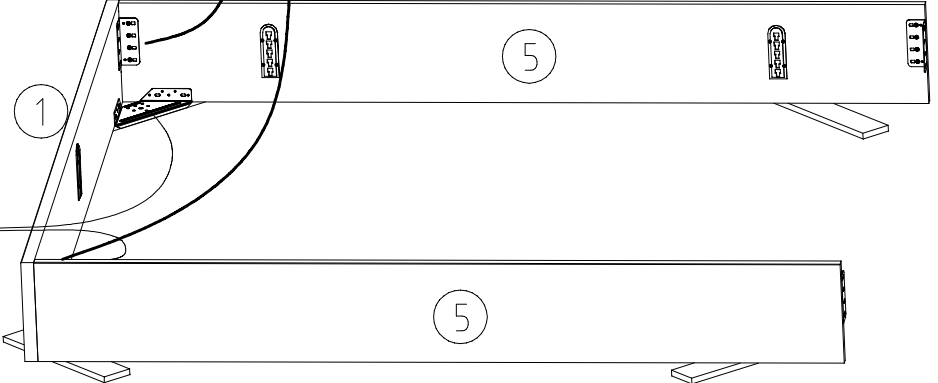
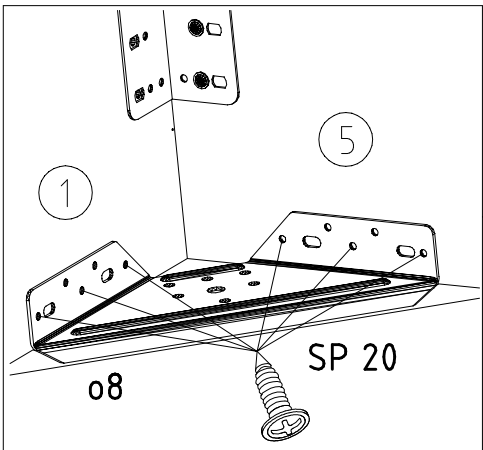
08



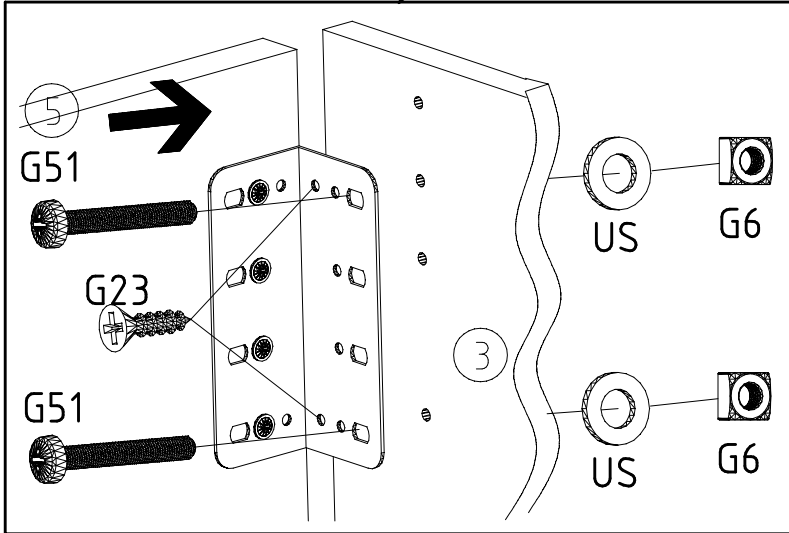
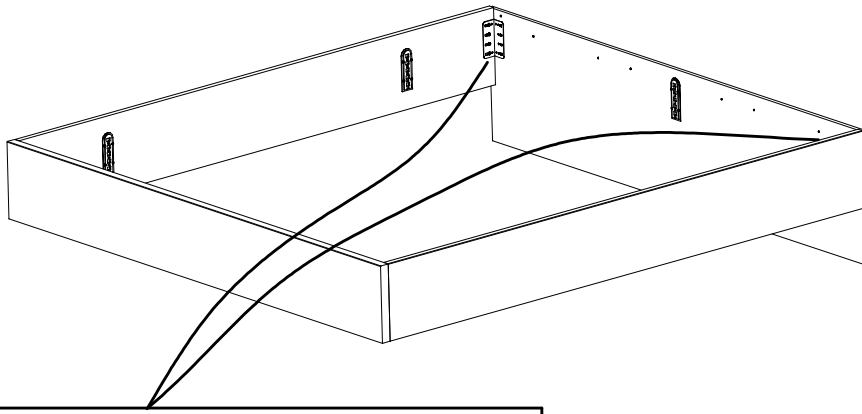
SP20

4 X 20mm

121 121

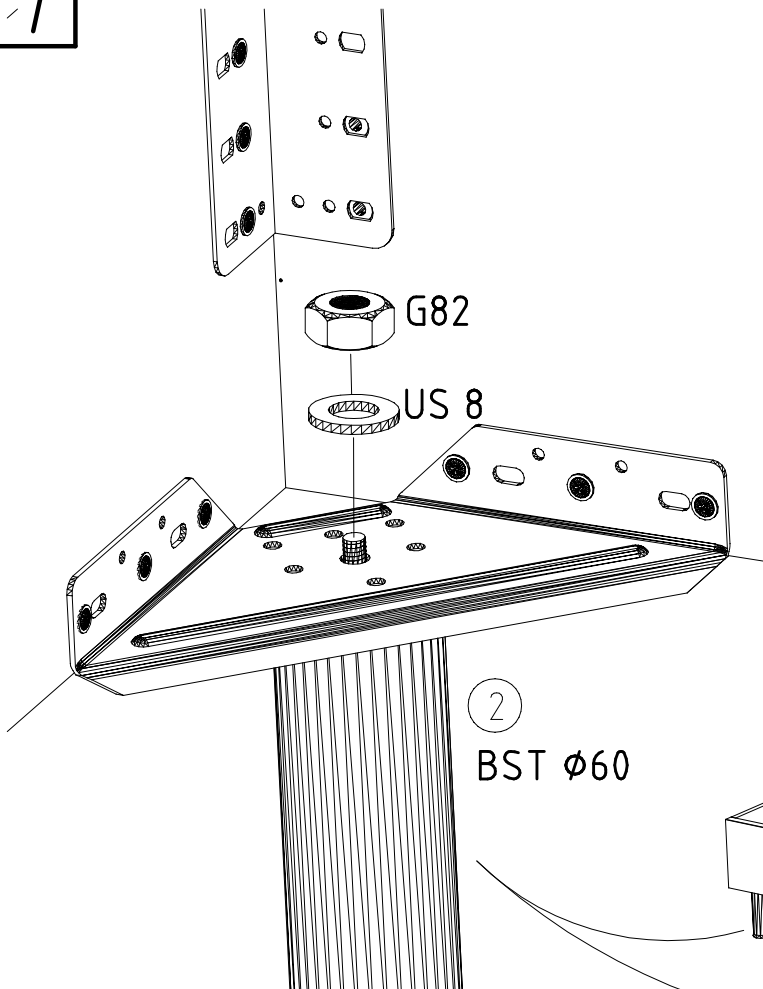


6

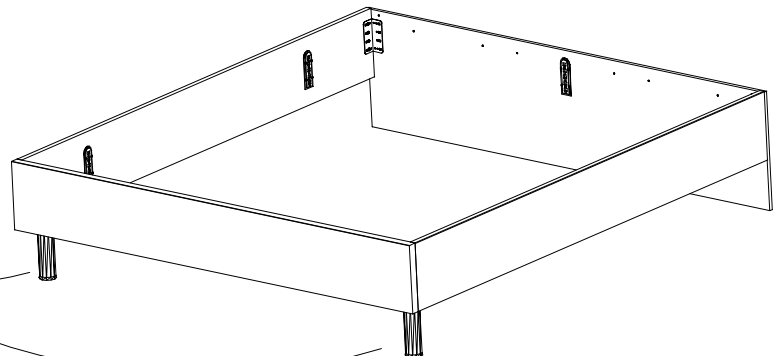


M5x35 mm	G51
121 149	
	G6
121 150	
	US
129 407	$\phi 12$
4x15 mm	G23
121 110	

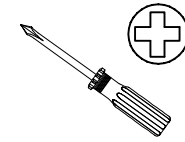
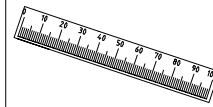
7



	US8
129 409	$\phi 15$
M8	G82
124 590	

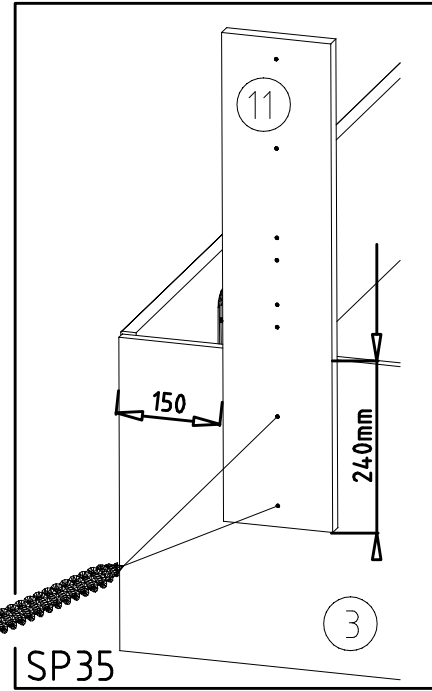
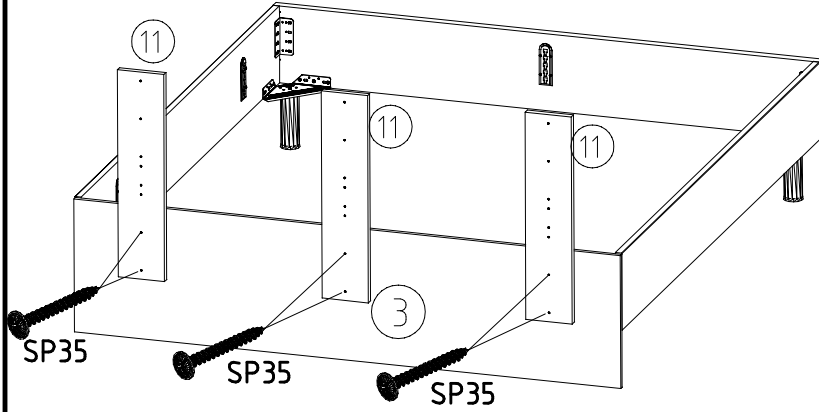
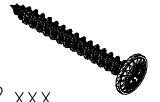


8

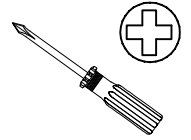


4 X 35 mm SP35

122 xxx

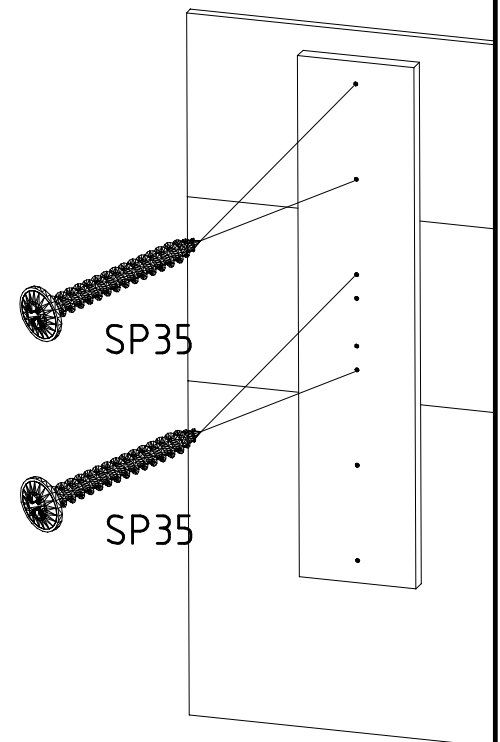
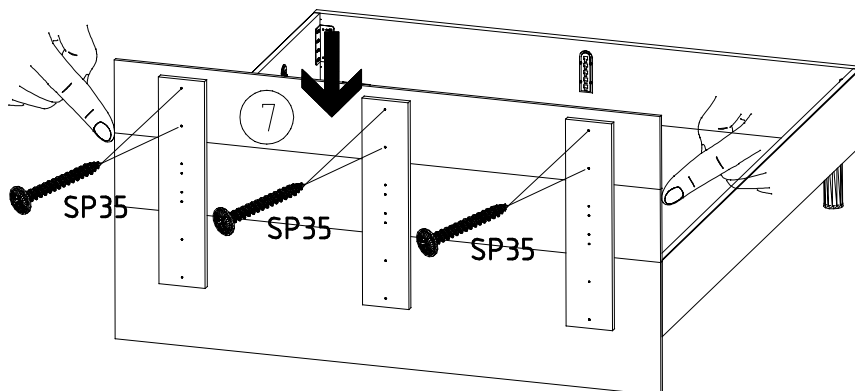
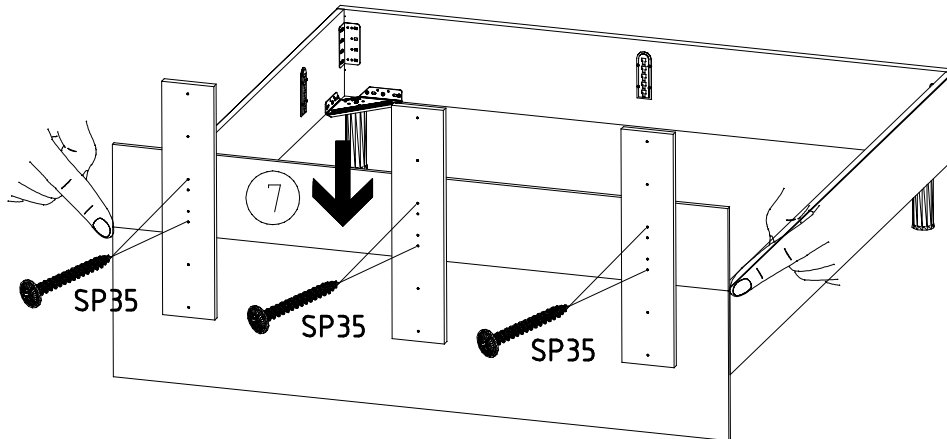


9

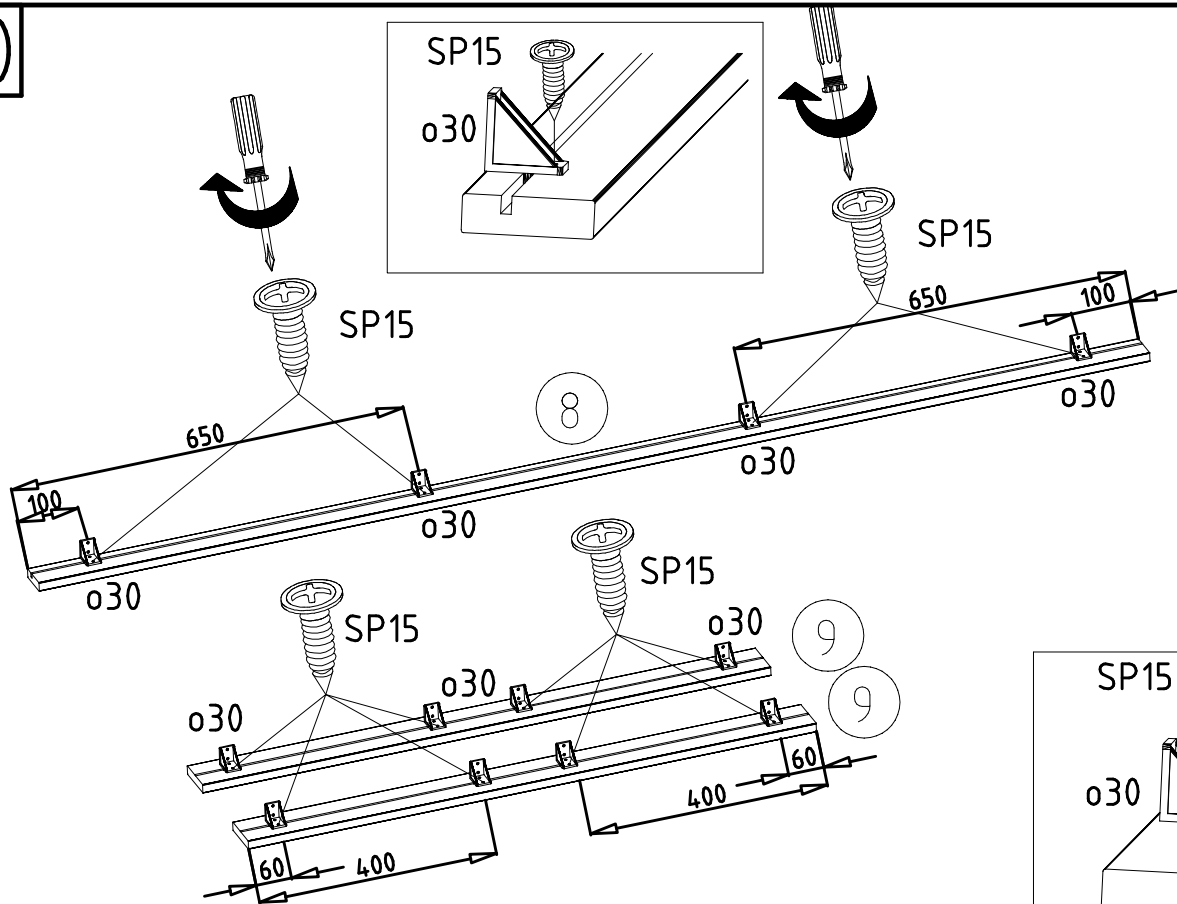


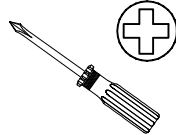



4 X 35 mm SP35

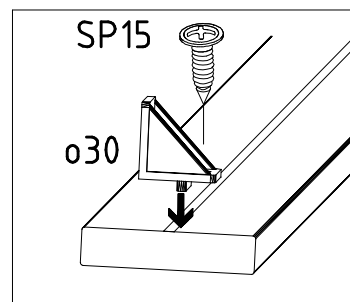
122 xxx



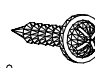
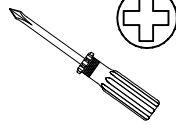

10

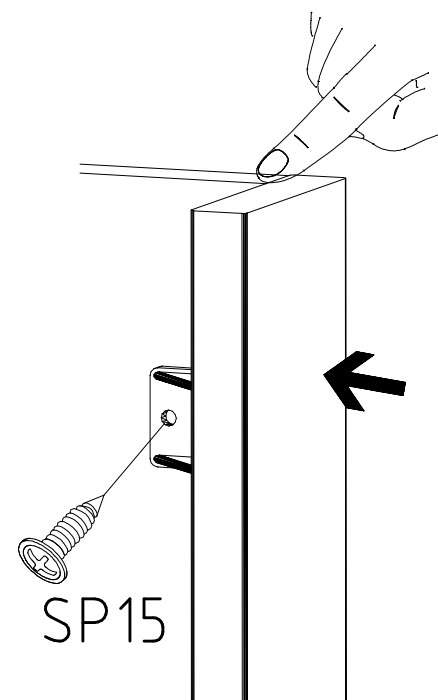
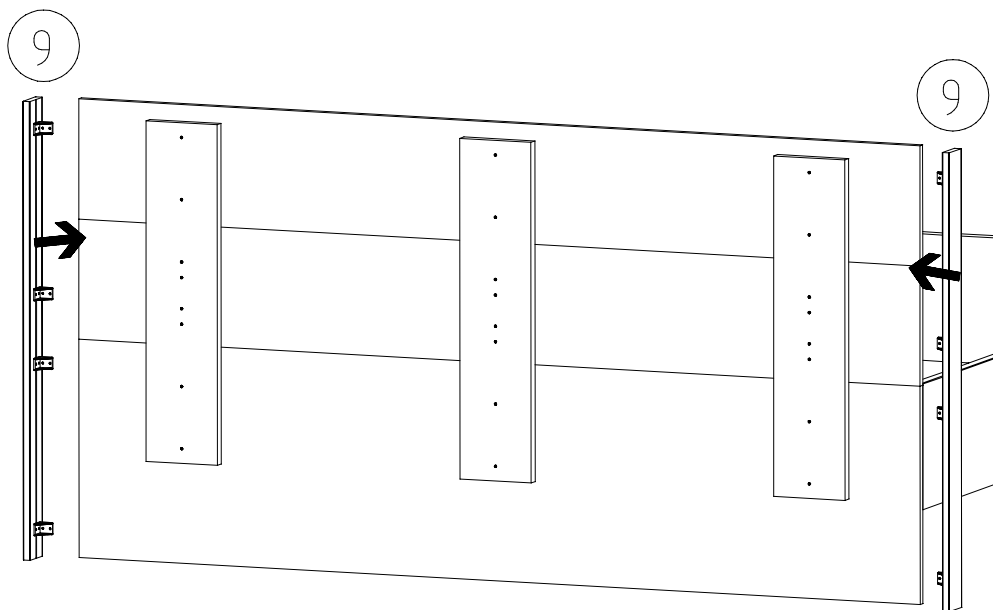


 
 o30

 111 154
 SP15
 4 X 15mm

 121 120

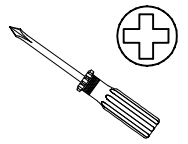
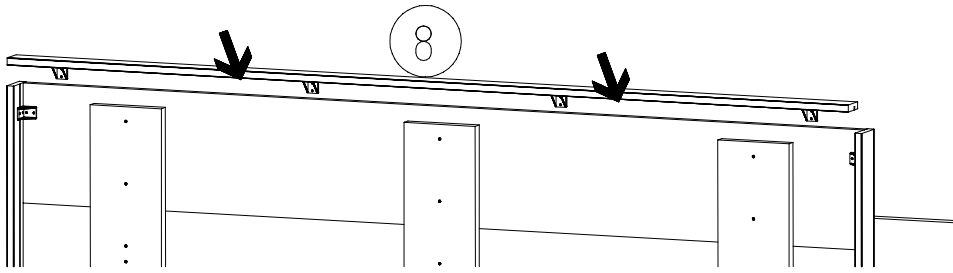


11

SP15
 4 X 15mm

 121 120
 



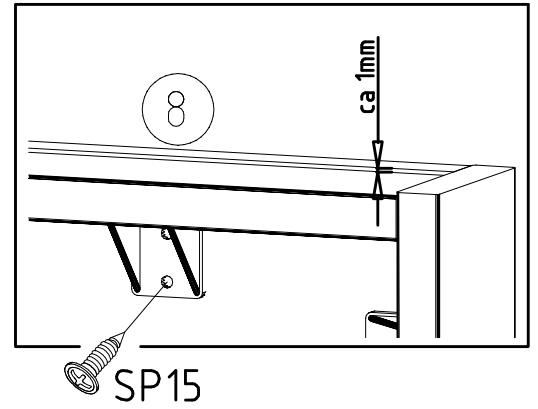
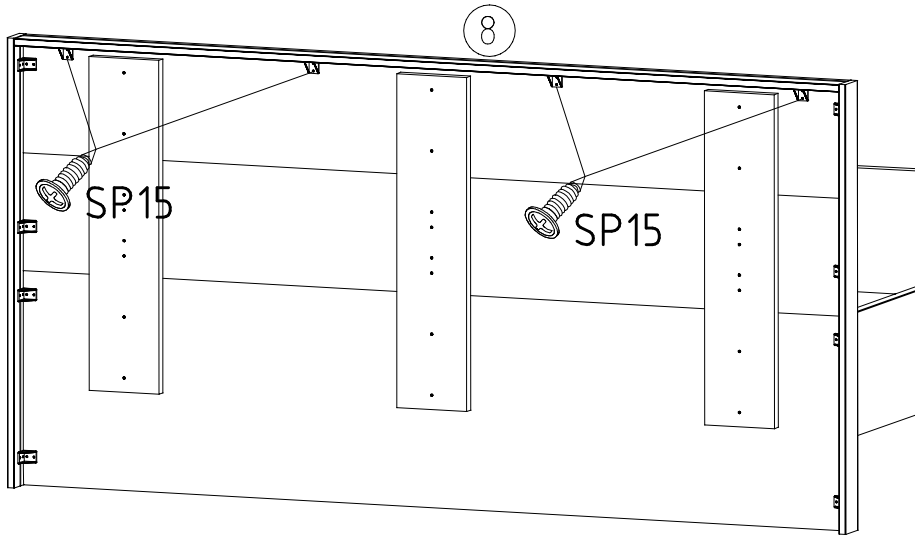
12



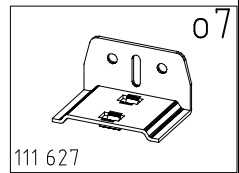
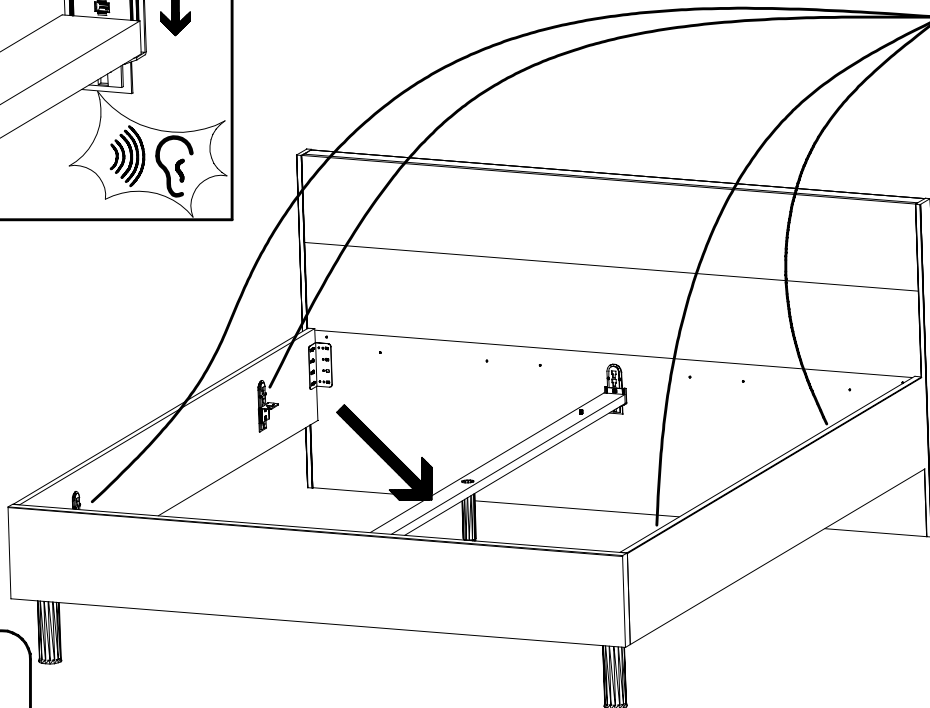
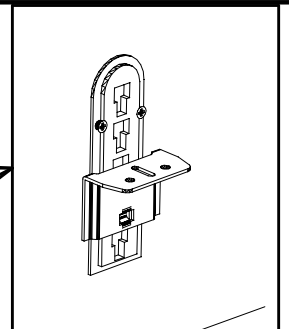
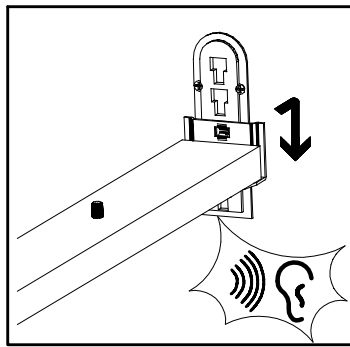
SP15
4 X 15mm



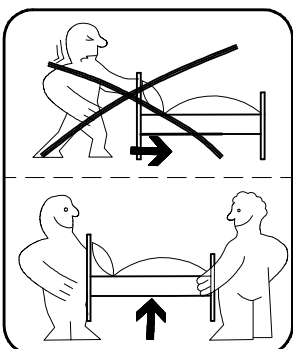
121 120



11



111 627

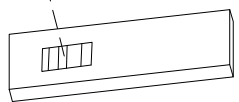
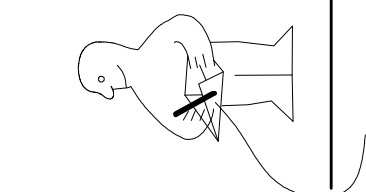
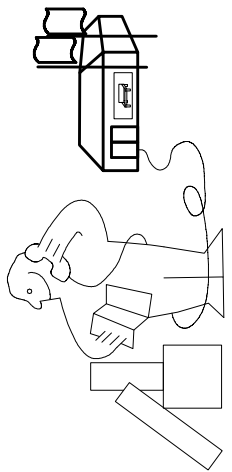
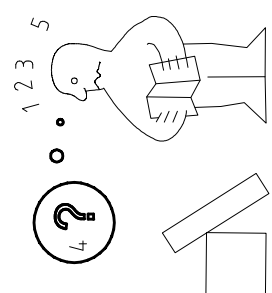


980477

11.12.23 / -

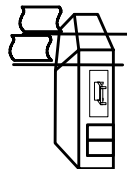
12 23

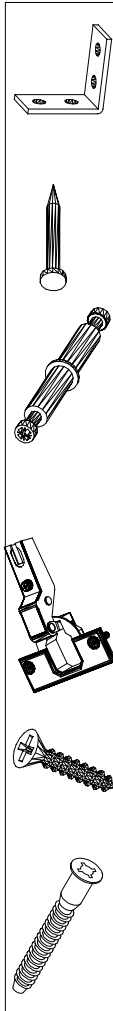
8/10



Modell/Modèle/Modèle







<121 370>	< G 1 >	<4x>

Änderungen die dem technischen Fortschritt geschuldet sind, behalten wir uns vor!
 Bei nicht vorschriftsmäßiger und/ oder nicht fachmännischer Montage wird bei Personen- und/ oder Sachschäden keinerlei Haftung übernommen.

WIMEX Wohnbedarf Import Export Handels GmbH & CoKG / Postfach 1407/ 49112 Georgsmarienhütte/ Germany
 Tel.:(+49) 05401 8598 0 Fax.:(+49) 05401 8598 33 Mail: service_H@wimex-online.com

23203		30110XY	
Kunde / Customer / Client MAX MUSTERMANN			
Kommission / your order reference / votre reference 3377 MINDEN			
Dekor / Decor / Décor / Modell / Mode / Modelle F99 SAMPLE F99842 SCHWELTUEBENSCHRANK 250 CM H 216CM PLANKENEICHE NB + RAU STEEL PLANKENEICHE NACHBILDUNG			
 202320301107241476000001			
Paket / Package / Paquet 414760 SOCKEL			
Paket 1 von 8		Colli Kommission 10	
HSP-SWT BOD 50 TEXT/TEX SOCKEL 32 FRESH TV / TV SO-BOD TEXT RASTEX / ZWBOD D18MM 1X KLSTA 104			
Montage - Anleitung KS-64 Laenge ... 520,0 Breite 568,0			
SOCKEL32 KLEB			



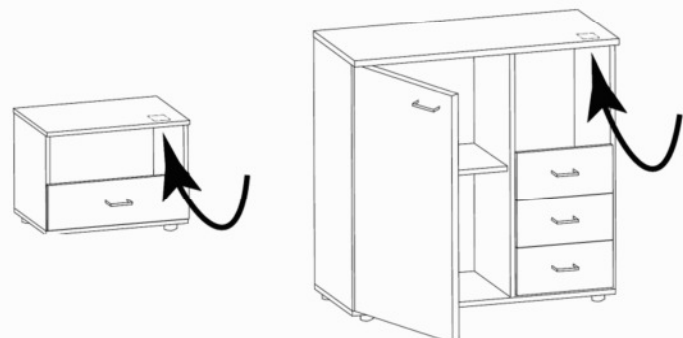
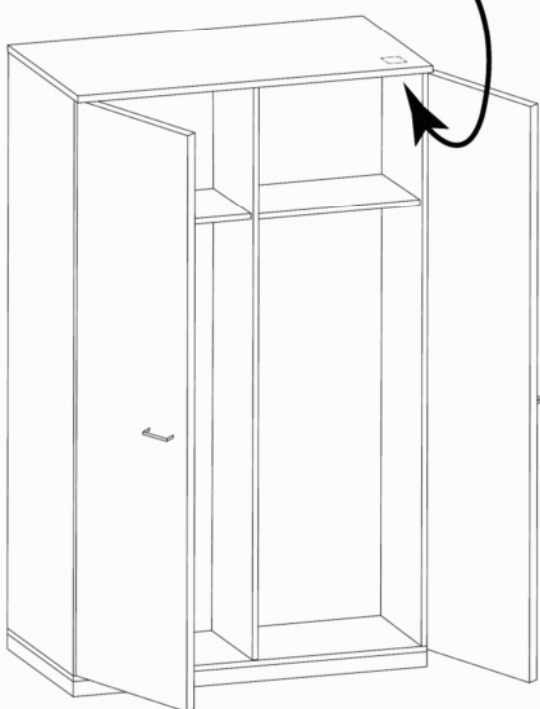
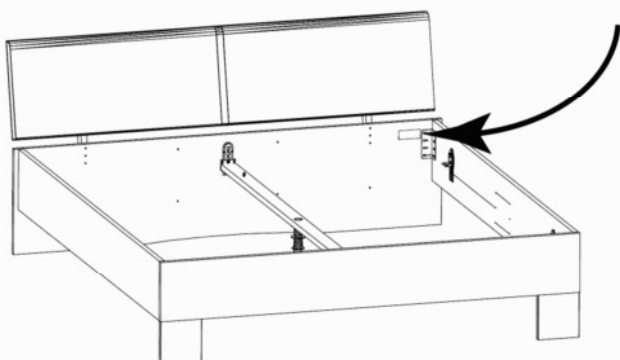
104
 OBEREN 5 30/19
 HAUT ROYEN 11
 . ABOVE
 OBEREN

23.08.19

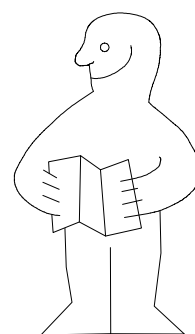
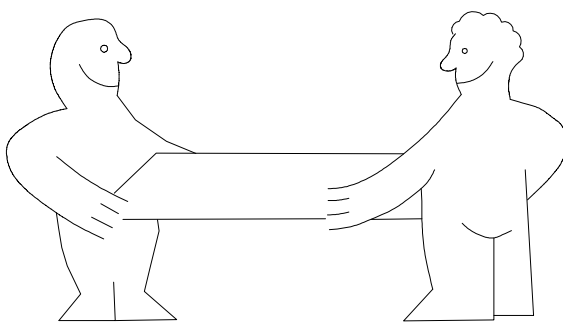
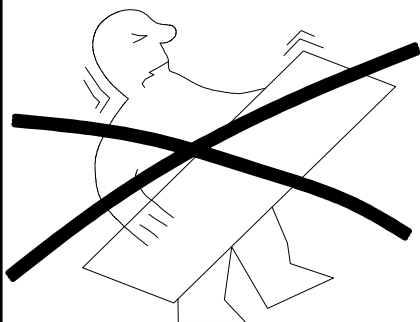
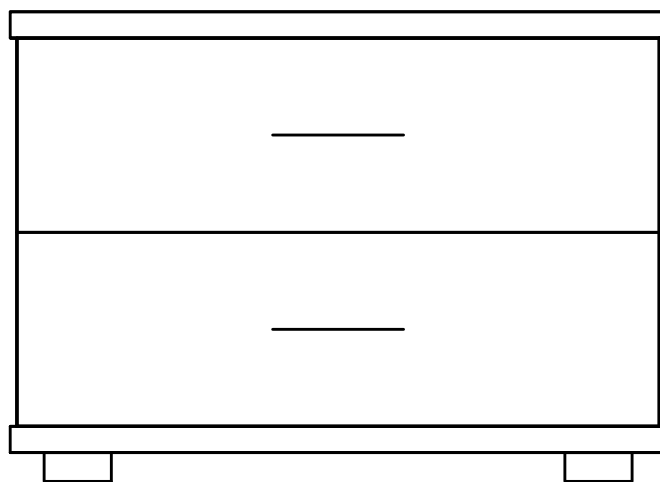
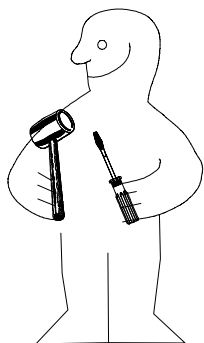


WIMEX Wohnbedarf
 Import Export Handelsges mbH & Co. KG
 Werner-von-Siemens-Str. 35
 D-49124 Georgsmarienhütte - Germany

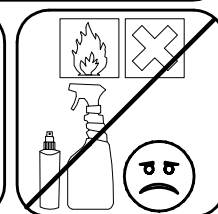
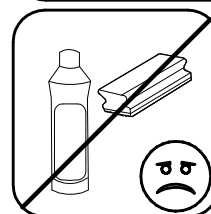
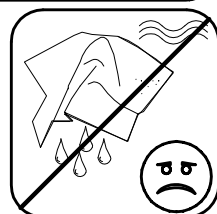
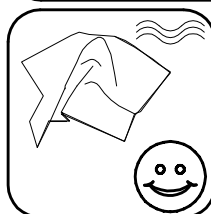
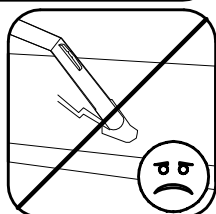
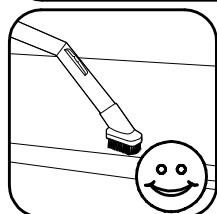
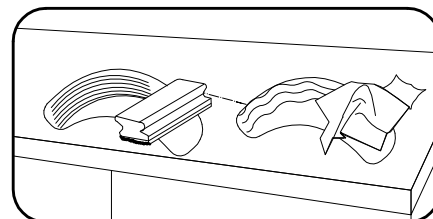
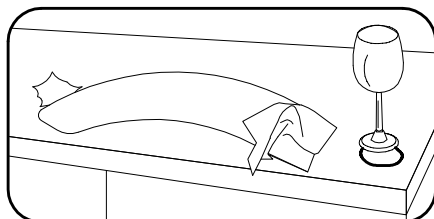
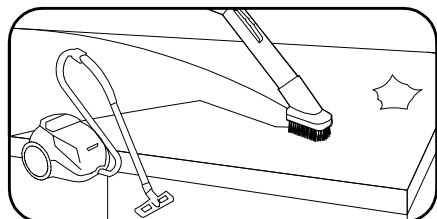
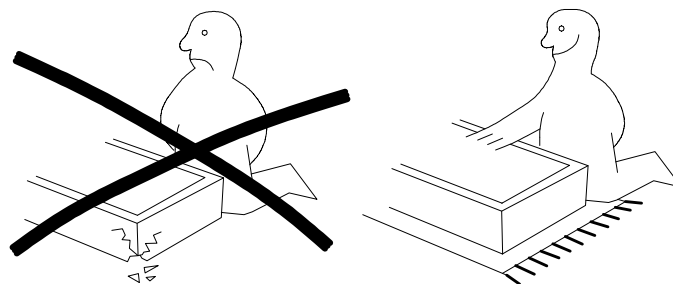
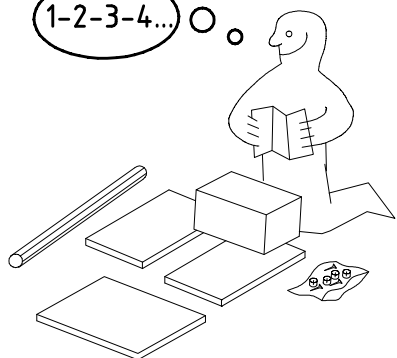
SAMPLE **23.08.19**
Modellname Produktionsdatum
Model Date of manufacture

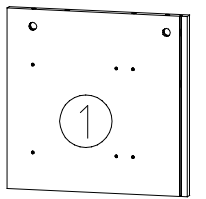
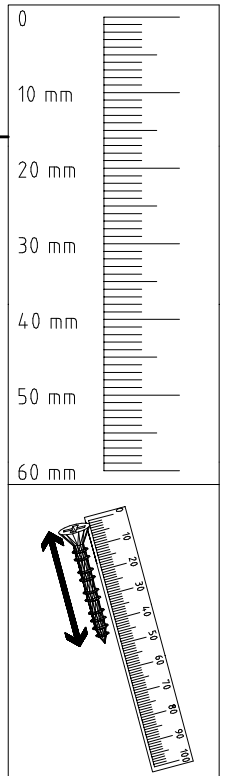
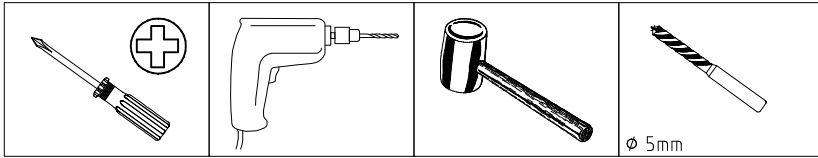
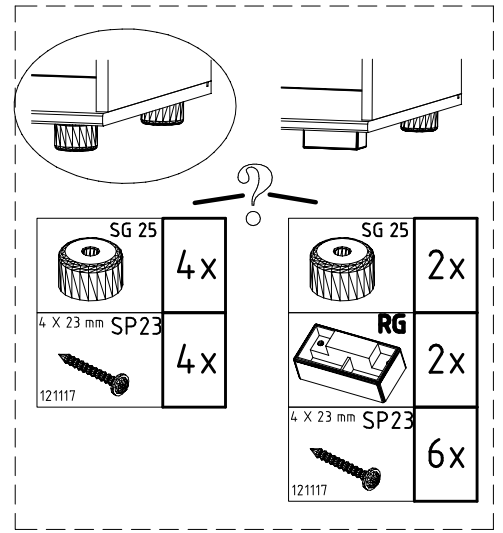
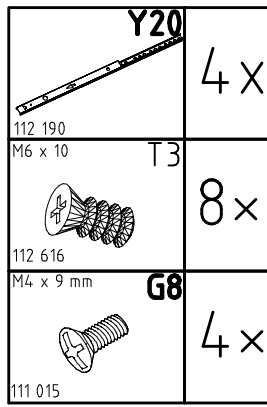
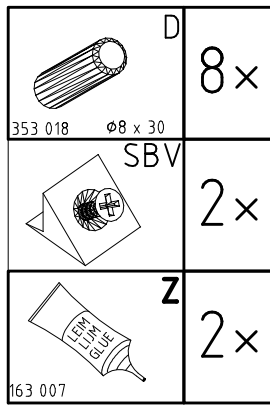
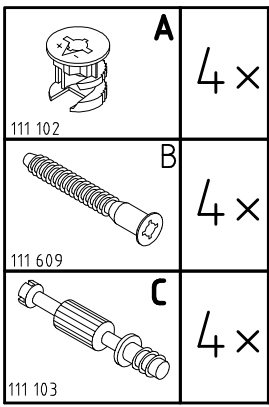


980170

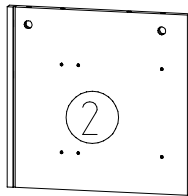


1-2-3-4... ○ ○

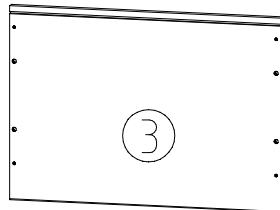




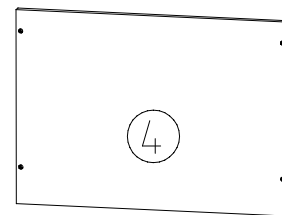
339x345x15



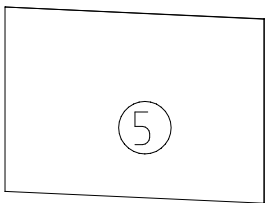
339x345x15



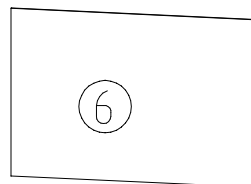
520x365x15



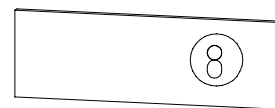
520x365x15



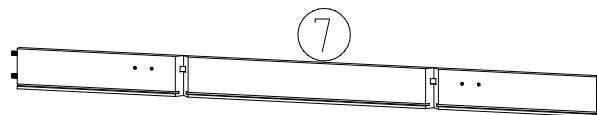
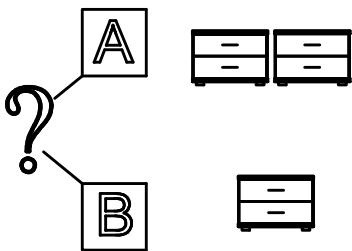
346x496x2,5



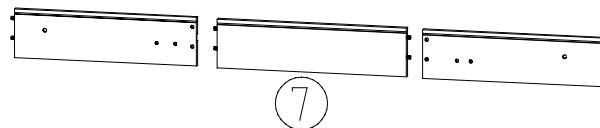
2x 465x315x2,5



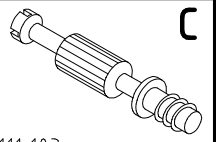
2x 513x163x15



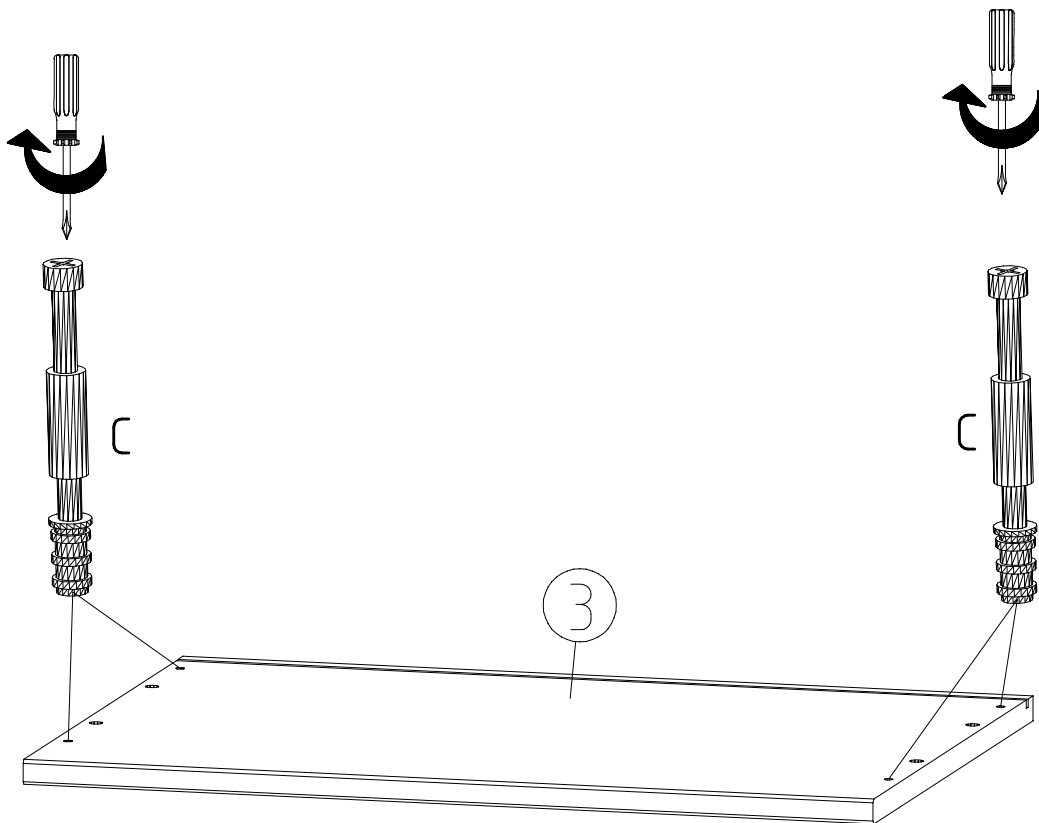
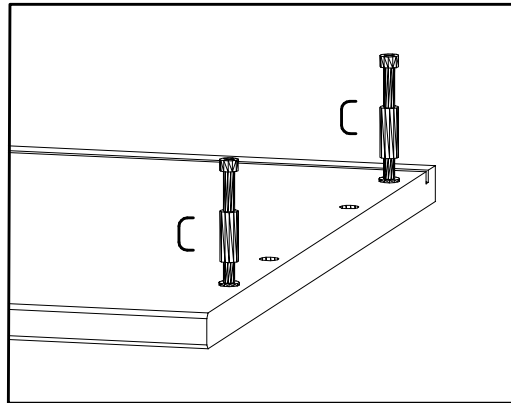
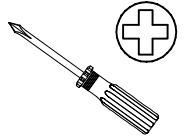
2x 316/480 / 316x75x12

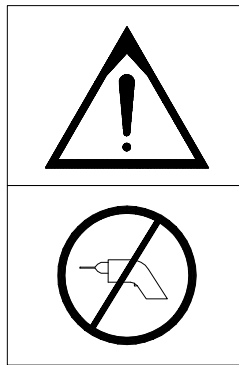


1

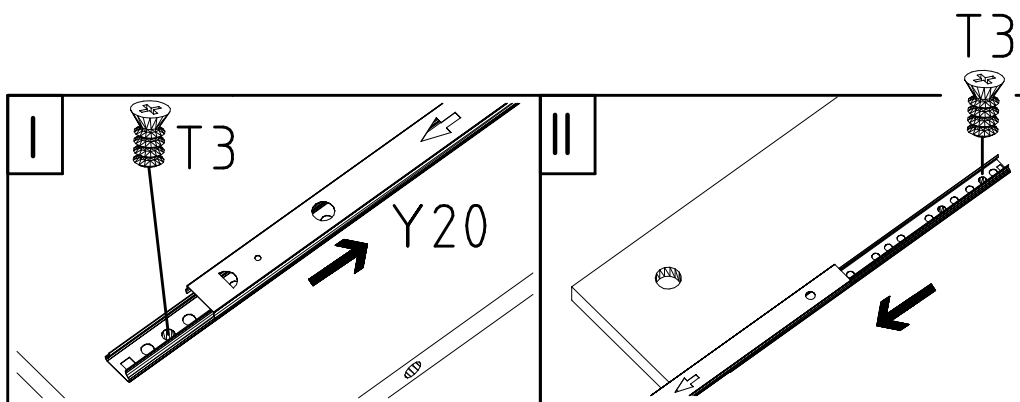
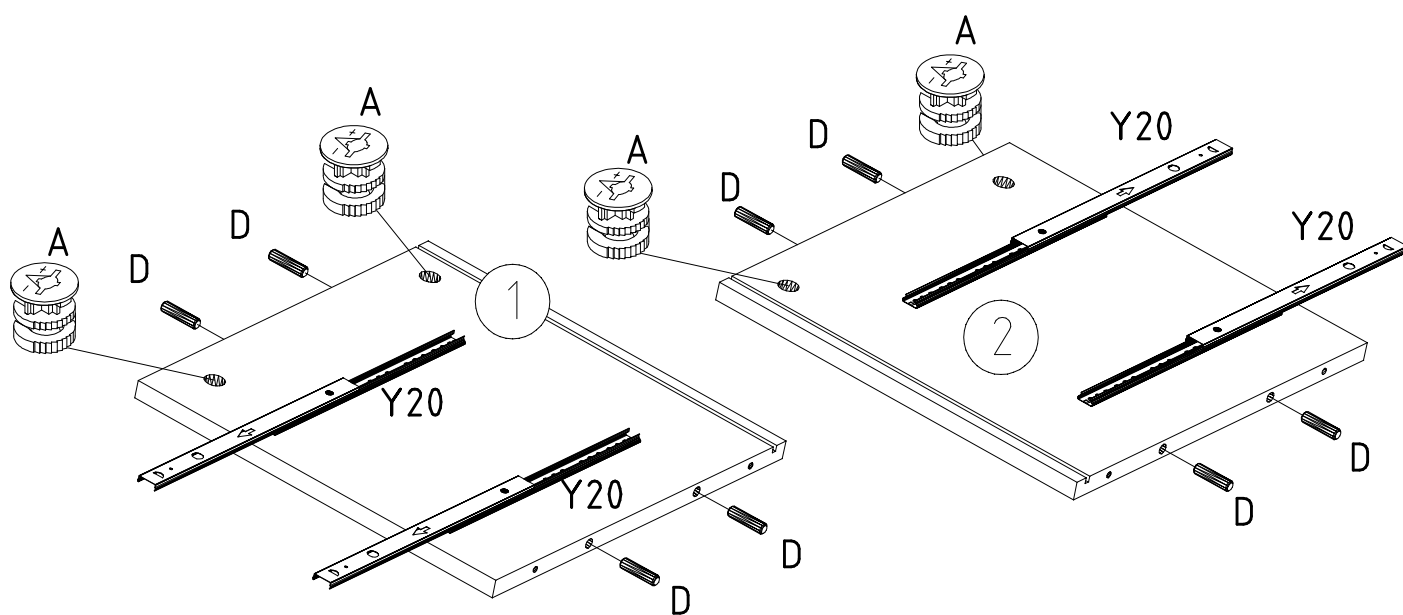


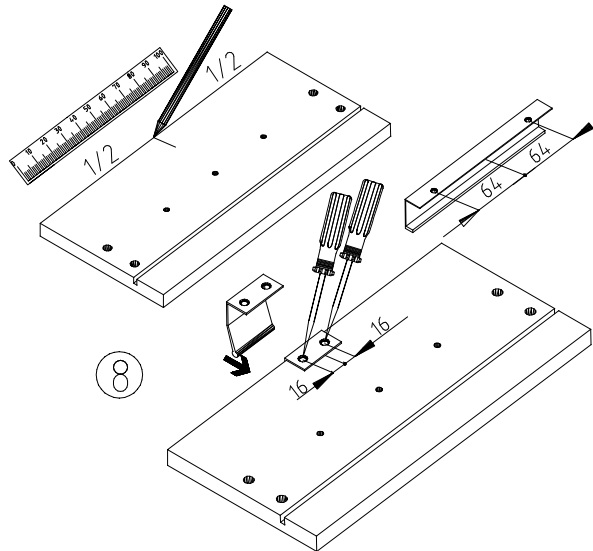
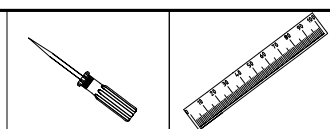
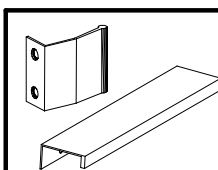
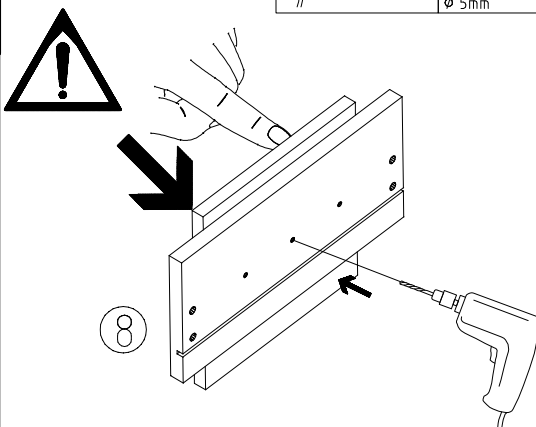
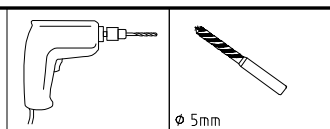
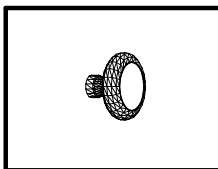
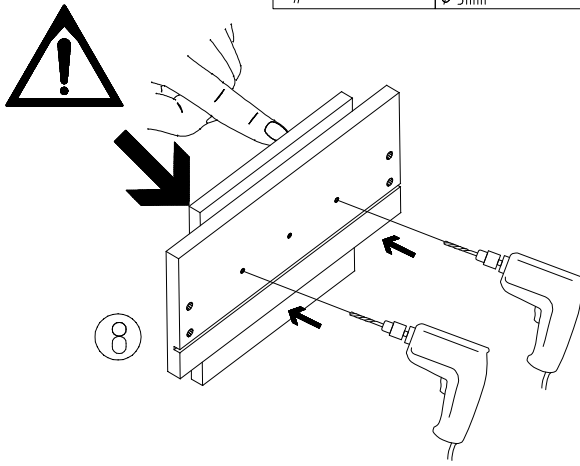
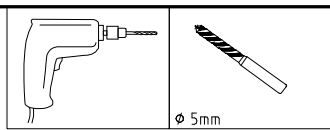
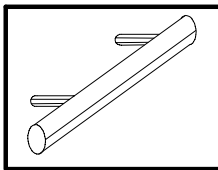
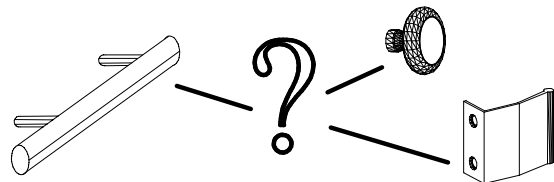
111 103

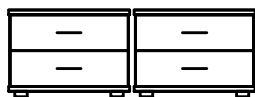
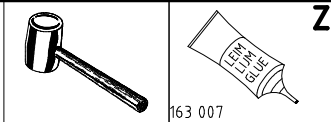




<p>111 102</p>	<p>112 190</p>
<p>353 018 $\varnothing 8 \times 30$</p>	<p>M6 x 10 112 616</p>

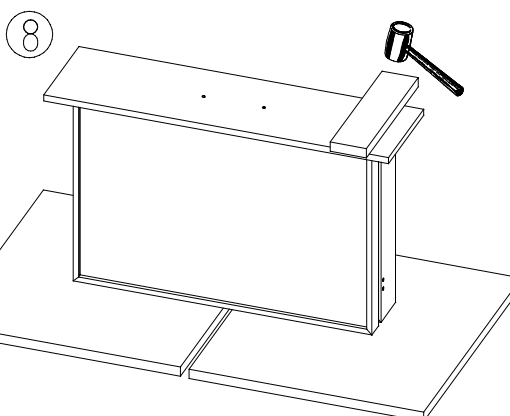
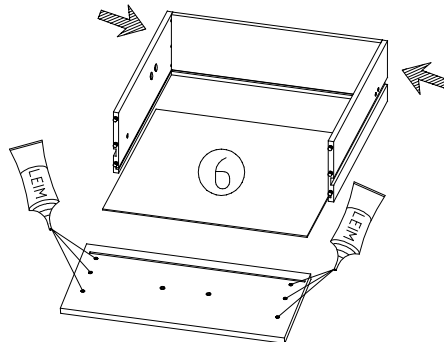
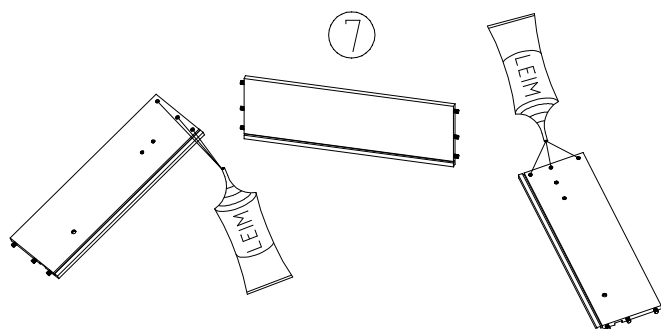
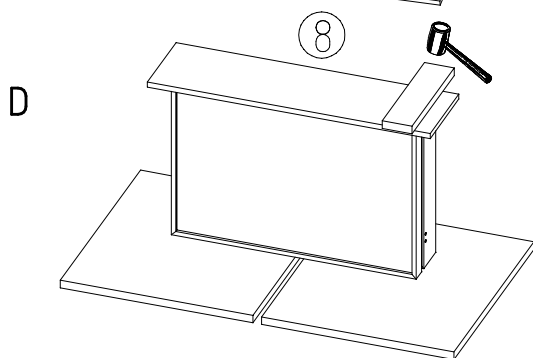
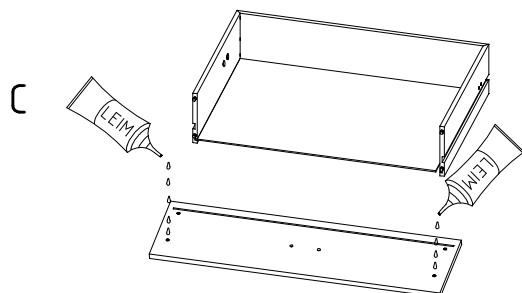
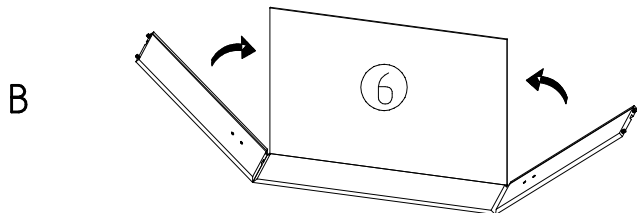
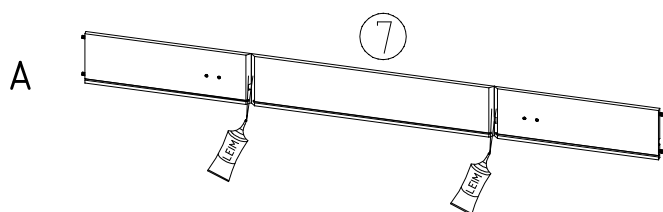
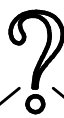




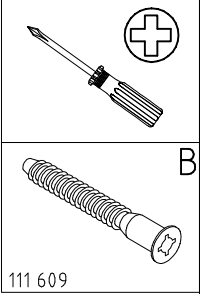


A

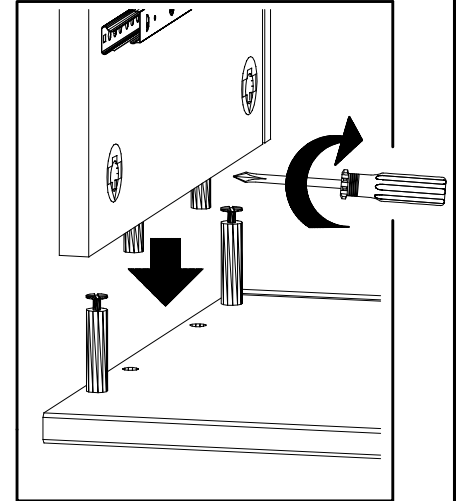
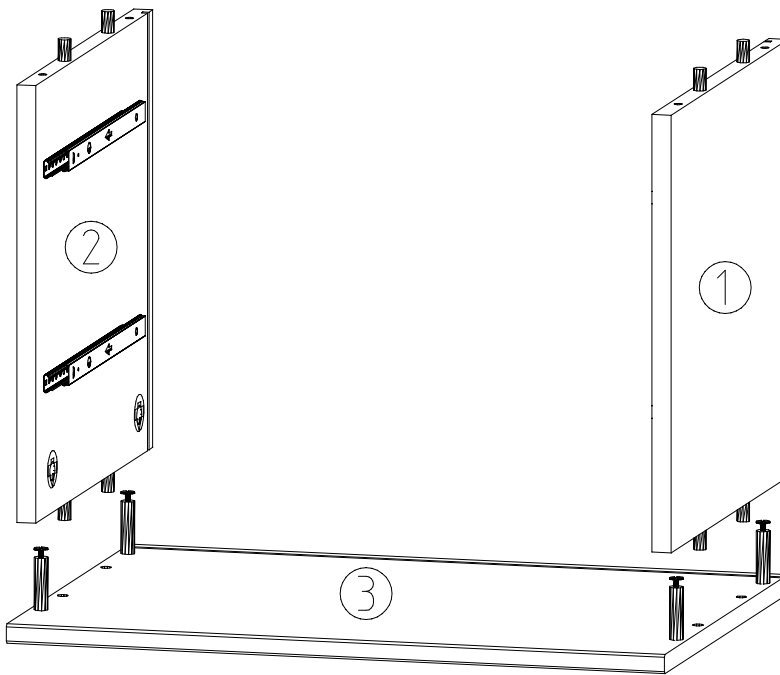
B



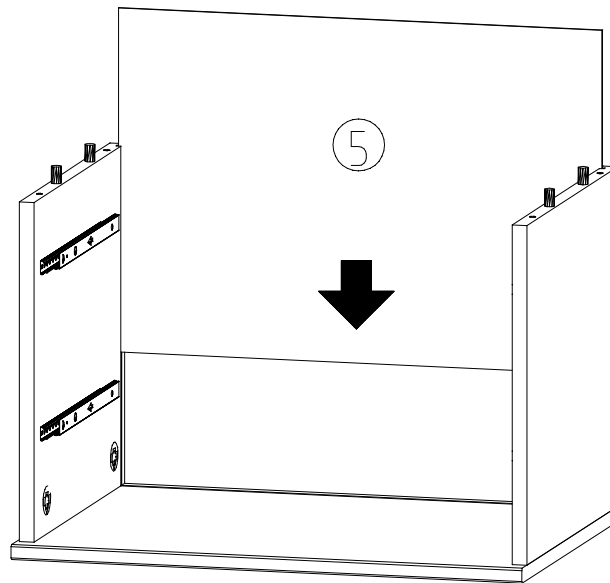
5



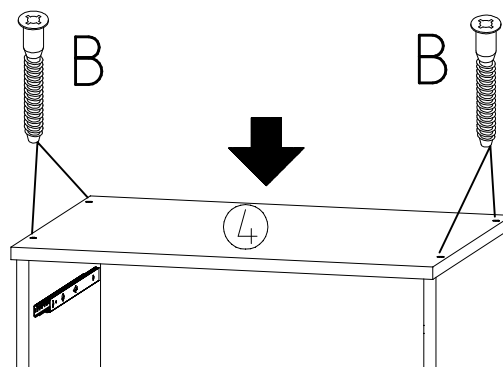
1.



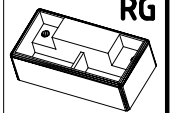
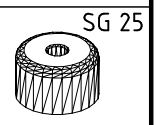
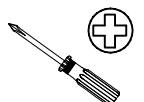
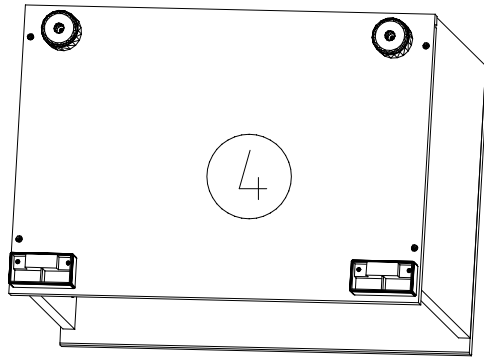
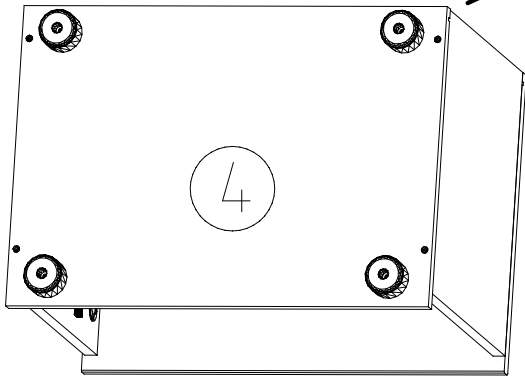
2.



3.



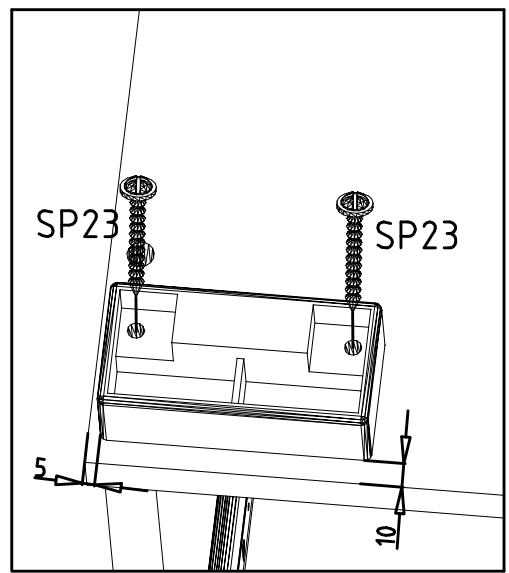
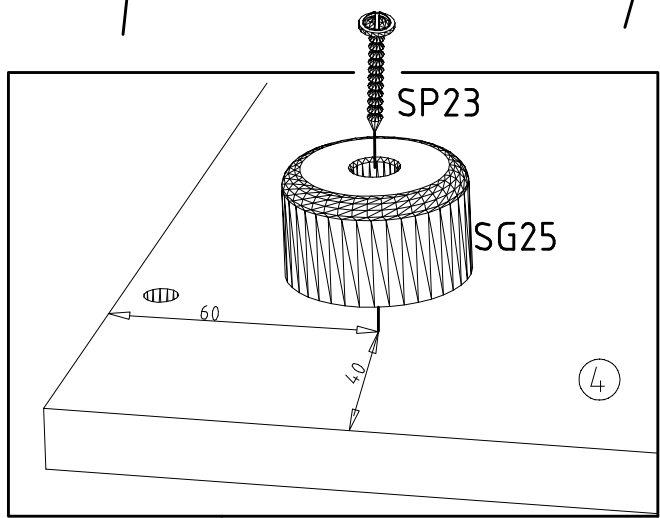
7



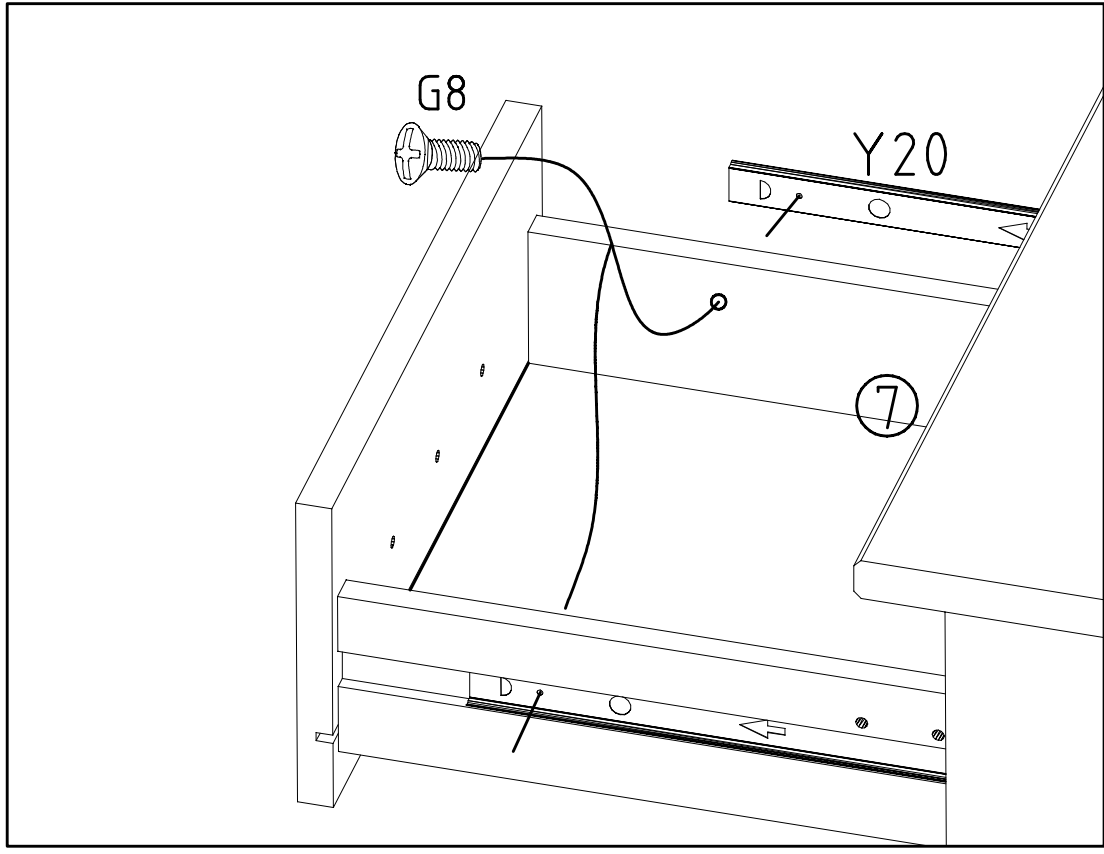
4x

2x

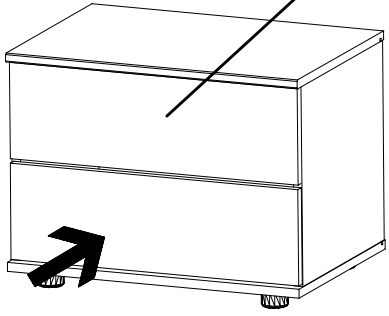
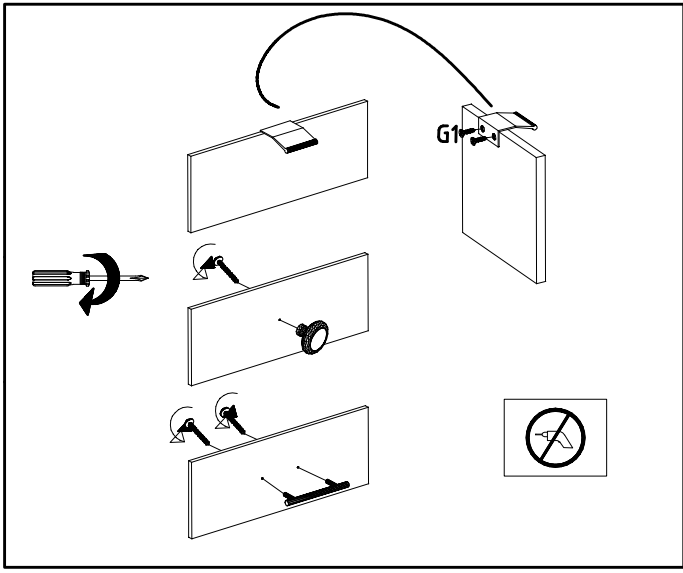
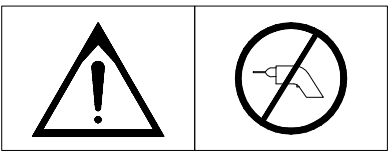
2x

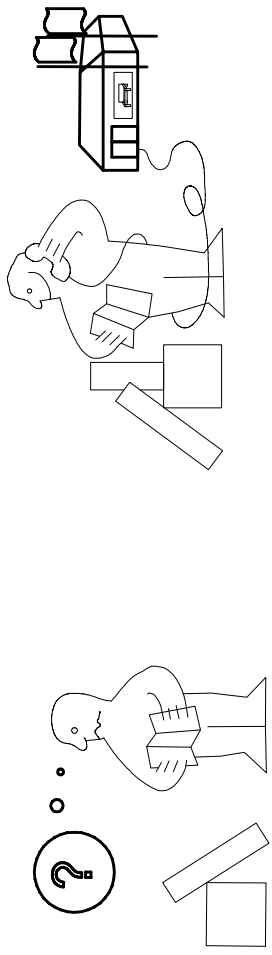
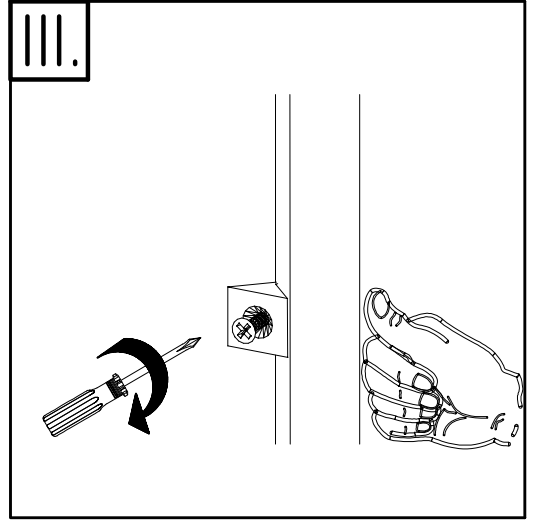
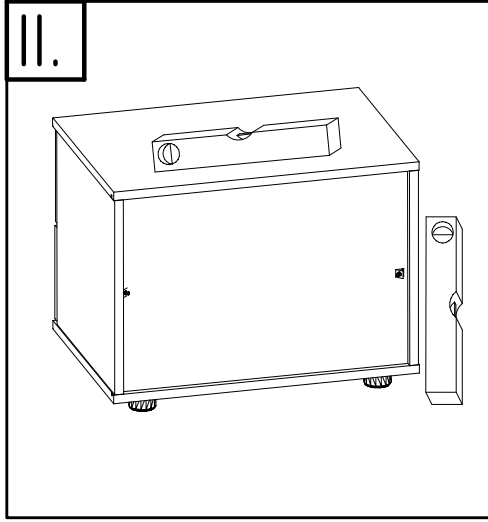
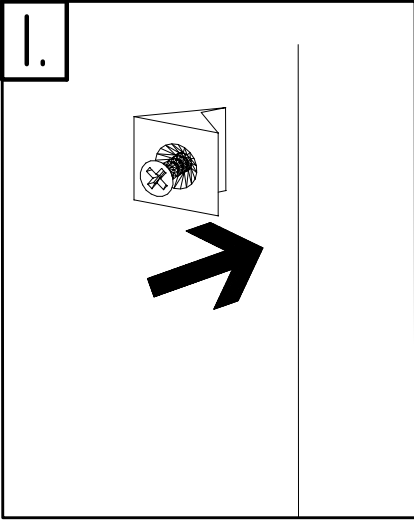
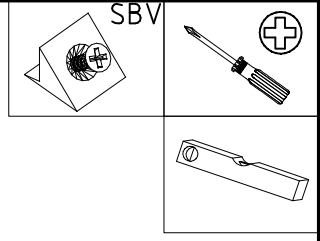


1.



2.

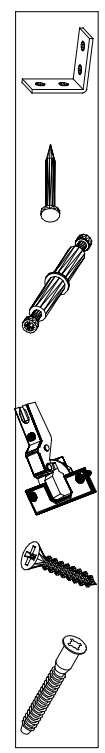




Modell/Modèle

--	--	--	--	--	--	--	--

5



<121 370>	< G 1 >	<4x>

Änderungen die dem technischen Fortschritt geschuldet sind, behalten wir uns vor!
 Bei nicht vorschriftsmäßiger und/ oder nicht fachmännischer Montage wird bei Personen- und/ oder Sachschäden keinerlei Haftung übernommen.
 WIMEX Wohnbedarf Import Export Handels GmbH & CoKG / Postfach 1407 / 49112 Georgsmarienhütte / Germany
 Tel.:(+49) 05401 8598 0 Fax.:(+49) 05401 8598 33 Mail: service_H@wimex-online.com

23203	30110XY
Kunde / Customer / Client MAX MUSTERMANN	
Kommission / your order reference / votre reference 3377 MINDEN	
Dekor / Decor / Décor / Modell / Mode / Modelle F99 SAMPLE F99842 SCHWEDLUEBENSCHRANK 250 CM H 216CM PLANKENEICHE NB + RAU STEEL PLANKENEICHE NACHBILDUNG	
 202320301107241476000001	
Paket / Package / Paquet 414760 SOCKEL	
Paket 1 von 8	Colli Kommission 10
HSP-SWT BOD 50 TEXT/TEX SOCKEL 32 FRESH TV / TV SO-BOD TEXT RASTEX / ZWBOD D18MM 1X KLSTA 104	
Montage - Anleitung KS-64 Laenge 520,0 Breite 568,0	
SOCKEL32 KLEB	



104
 OBEREN 5 30/19
 HAUT ROYEN 11
 ABOVE
 OBEREN

23.08.19



WIMEX Wohnbedarf
 Import Export Handelsges mbH & Co. KG
 Werner-von-Siemens-Str. 35
 D-49124 Georgsmarienhütte - Germany

SAMPLE
 Modellname
 Model

23.08.19
 Produktionsdatum
 Date of manufacture

