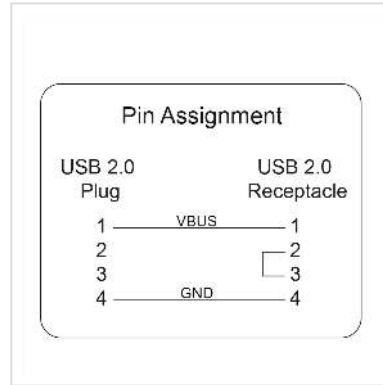
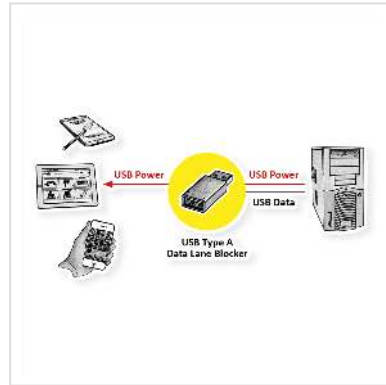


# ROLINE USB Typ A Datenblockier-Adapter

Artikelnummer	11.02.8332
Hersteller	ROLINE
Hersteller-Art.-Nr.	11.02.8332
EAN (Einzelstück)	7630049617582



**Der USB Typ A Datenblockier-Adapter stoppt die Datenleitungen des verwendeten USB-Anschlusses aus und schützt so Ihr mobiles Endgerät, wie z.B. Smartphone, vor ungewolltem Zugriff oder Schadsoftware - es wird nichts außer Strom übertragen. Die Lösung ist vor allem sinnvoll in fremden Umgebungen, in denen vergleichsweise leicht USB-Buchsen manipuliert oder gekapert werden können, wie in Hotels, Flughäfen oder Bahnhöfen.**

- Eliminiert die Gefahr, das Ziel von Angriffen über fremde USB-Buchsen zu werden und reduziert das Risiko, Schadsoftware / Malware auf das Gerät übertragen zu bekommen
- Geeignet für IT-Geräte in jedem Hotel, Büro oder öffentlichen Umfeld, wie Schulen, Museen, Messen oder anderen Orten
- Bestens geeignet für Ankerpunkte wie beispielsweise Flughäfen und Bahnhöfe
- Verursacht keinen Konflikt mit der bestehenden IT-Infrastruktur
- Verhindert den Datenaustausch durch Blockierung der Datenleitungen - es wird nur noch Strom an Ihr Endgerät übertragen
- Sicheres Laden ohne Komplikationen

## Technische Daten

Hersteller	ROLINE
Produktgruppe	Mobiles Zubehör
Produkttyp	Abdeckungsschutz für USB
Farbe	schwarz
Lieferumfang	1x USB Data Blocker

Gewicht	6.4 g
Verpackungshöhe	10 mm
Verpackungsbreite	10 mm
Verpackungstiefe	20 mm
Paketgewicht	0.02 kg