

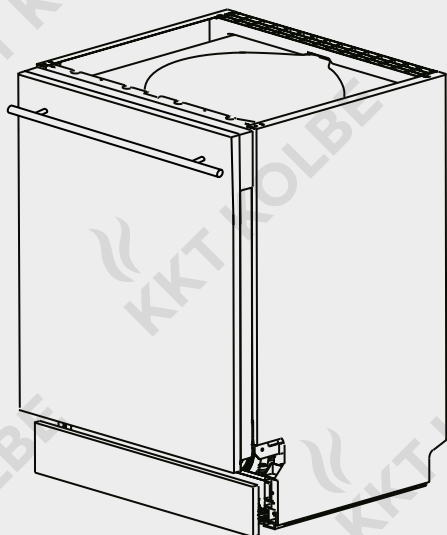


Benutzerhandbuch

für Ihren Geschirrspüler

User's manual →
English language

Modell: **DW614VI**



Version: 1.3 / 210216

DE

EN

Vielen Dank!

Vielen Dank und Glückwunsch zum Kauf Ihres Geschirrspülers.

Lesen Sie dieses Handbuch vor der Anwendung aufmerksam durch. So werden Sie mit Ihrem neuen Gerät schneller und besser vertraut und verstehen, wie man es richtig installiert und bedient.

Markieren Sie die für Sie wichtigen Stellen.

Bewahren Sie dieses Dokument so auf, dass Sie jederzeit darin nachschlagen und es an andere Nutzer weitergeben können.

Sie haben ein gutes Gerät gewählt, welches Ihnen bei sachgerechter Bedienung und Pflege viele Jahre dienen wird.

Sollten Sie trotz unserer eingehenden Qualitätskontrolle einmal etwas zu beanstanden haben, so wenden Sie sich bitte an unseren hauseigenen Kundendienst. Dieser wird Ihnen gerne weiterhelfen.

Ihr KKT KOLBE - Team

Bitte beachten Sie, dass wir unsere Handbuchdokumentationen stetig aktualisieren.



Sollten Sie also Unstimmigkeiten erkennen:

Die aktuellste Version Ihres Benutzerhandbuches finden Sie immer auf der entsprechenden Produktseite oder unter Support auf www.kolbe.de.

Im Hinblick auf die ständige Weiterentwicklung behalten wir uns technische Änderungen, Abweichungen oder Fehler ohne Bekanntmachung vor. Dies gilt insbesondere auch hinsichtlich Maßangaben bzw. Ausschnittmaße.


KKT KOLBE

Benutzerhandbuch

Geschirrspülmaschine, Modell DW614VI

Version 1.3

© KKT KOLBE Küchentechnik GmbH & Co. KG

KKT KOLBE ist eine eingetragene Handelsmarke.

Wichtige Sicherheitshinweise	4
Hinweise und Symbole	10
1. Produktübersicht	12
1.1 Gerätekomponenten	
1.2 Geräteeigenschaften	
1.3 Bedienfeld	
2. Benutzung des Geschirrspülers	16
2.1 Vor dem ersten Gebrauch	
2.2 Wasserenthärter	
2.3 Klarspüldosierer	
2.4 Spülmittelspender	
2.5 Vorbereitung und Einlegen des Geschirrs	
2.6 Geschirrkörbe und Besteckfach	
3. Betrieb des Geschirrspülers	31
3.1 Übersicht der Spülprogramme	
3.2 Spülvorgang	
3.3 Zusatzfunktionen	
3.4 Nach Ende des Spülgangs	
4. Reinigung und Pflege	36
4.1 Reinigung des Geschirrspülers	
4.2 Filtersystem	
4.3 Sprüharme	
4.4 Pflege des Geschirrspülers	
5. Problemlösung	42
5.1 Probleme, mögliche Ursachen und Lösungen	
5.2 Fehlermeldungen	
6. Installation	47
6.1 Wasseranschluss	
6.2 Anschluss an das Stromnetz	
6.3 Positionierung für den Einbau des Geräts	
6.4 Waagerechte Ausrichtung und Höhenanpassung	
6.5 Montage der Türblende	
6.6 Einstellung der Spannung der Türfeder	
6.7 Anbringen des Kondenswasserschutzes	
6.8 Montage des Geschirrspülers	
7. Technische Daten	56
Hinweis zur Konformitätserklärung	57
Service und Kundendienst	58
Gewährleistung	59



Wichtige Sicherheitshinweise

Dieses Handbuch ist die Grundlage für den Umgang mit dem Gerät.

Lesen und befolgen Sie die darin beschriebenen Anweisungen genau, bevor Sie Ihren Geschirrspüler installieren und in Betrieb nehmen.

Der Hersteller ist nicht verantwortlich für Schäden oder Probleme, die durch Nichtbeachtung der Anleitung, inkorrekte Installation oder unsachgemäße Handhabung entstanden sind.

Gefahr durch explosives Wasserstoffgas

- Wenn ein Warmwassersystem länger als zwei Wochen nicht genutzt wurde, kann sich unter bestimmten Bedingungen explosives Wasserstoffgas bilden. Spülen Sie daher lange ungenutzte Leitungen, indem Sie das Wasser aus jedem Wasserhahn einige Minuten lang fließen lassen. Dadurch wird evtl. angesammeltes Wasserstoffgas freigesetzt. Da das Gas brennbar ist, dürfen Sie während dieser Zeit nicht rauchen oder offene Flammen verwenden.

Allgemeine Sicherheit

- Dieses Gerät ist für den Haushaltsgebrauch in Innenräumen konzipiert und zur Reinigung von Geschirr bestimmt.
Verwenden Sie es ausschließlich für den vorgesehenen Zweck!
- Versuchen Sie niemals, selbstständig Änderungen am Gerät, seinem Kabel oder dem Netzstecker vorzunehmen.
- Das Gerät ist nicht geeignet für Personen mit eingeschränkten körperlichen, sensorischen oder geistigen Fähigkeiten oder mangelnder Erfahrung und Kenntnisse (einschließlich Kinder), wenn sie nicht beaufsichtigt werden oder in den sicheren Umgang mit dem Gerät eingewiesen wurden.
- Im Fall einer Beschädigung des Netzkabels oder von Wasserschläuchen darf das Gerät nicht benutzt werden!
Dies gilt auch für Beschädigungen an Arbeitsplatte, Bedienfeld oder im Bodenbereich, da innenliegende Maschinenteile frei zugänglich werden könnten.
- Der Austausch des Netzkabels und Reparaturen am Gerät dürfen nur durch eine zertifizierte Elektrofachkraft erfolgen.

- Schalten Sie das Gerät vor jeder Reinigung und Wartung ab und trennen Sie es von der Stromzufuhr.
- Ziehen Sie den Stecker nicht am Kabel aus der Steckdose und halten Sie das Kabel trocken, um Beschädigungen und Stromschläge zu vermeiden.
- Während des Betriebs können sich die Außenflächen des Geschirrspülers erhitzen.

Installation

- Es ist zwingend erforderlich, dass die Installation gemäß allen maßgeblichen Gebäudevorschriften und Anforderungen der örtlichen Wasserwerke erfolgt.
- Dieses Gerät ist mit einem Erdungsstecker ausgestattet und muss an eine in Übereinstimmung mit allen geltenden Vorschriften installierte und geerdete Steckdose angeschlossen werden, um Stromschläge zu vermeiden. Bei Unsicherheiten wenden Sie sich an eine ausgewiesene Elektrofachkraft.
- Stellen Sie sicher, dass die das Gerät umgebenden Flächen (ggf. auch die Unterseite der Arbeitsplatte) ausreichend gegen Feuchtigkeit geschützt sind, um Beschädigungen durch entweichenden Dampf zu vermeiden.

- Achten Sie darauf, dass das Stromkabel während der Installation nicht geknickt oder gequetscht wird.
- Ist der Stecker nach der Installation nicht mehr zugänglich, muss eine Trennvorrichtung in die feste Verkabelung mit mindestens 3 mm Kontaktabstand in allen Polen integriert werden.
- Schließen Sie das Gerät mit neuen Schlauchsätzen an das Hauptwasserventil an. Verwenden Sie alte Sätze nicht wieder.

Benutzung

- Betreiben Sie den Geschirrspüler nur dann, wenn alle Gehäusekomponenten ordnungsgemäß angebracht sind.
- Dieses Gerät ist nur für haushaltsübliche Spülungen ausgelegt.
- Verwenden Sie nur für Geschirrspülmaschinen geeignete Spülmittel, Klarspüler und Salz und befolgen Sie die Dosierungsempfehlungen des Herstellers.
Verwenden Sie keine Seife, Handspülmittel oder Waschmittel.

- Einige Geschirrspülmittel sind stark alkalisch und können sehr gefährlich sein, wenn sie verschluckt werden. Vermeiden Sie auch Haut- und Augenkontakt mit Spülmitteln und Spülwasser und halten Sie Kinder bei geöffneter Tür vom Geschirrspüler fern.
Entfernen Sie ggf. Spülmittelreste nach dem Betrieb aus dem Spender.
- Platzieren Sie scharfe Gegenstände so, dass sie die Türdichtung nicht beschädigen können.
- Messer und andere scharfe oder spitze Utensilien müssen mit den Spitzen nach unten in den Korb gesteckt oder waagrecht positioniert werden, um Verletzungen zu vermeiden.
- Spülen Sie nur als spülmaschinenfest gekennzeichnetes Geschirr im Gerät bzw. beachten Sie die Empfehlungen des Herstellers.
- Spülen Sie mit diesem Gerät keine Gegenstände, die in Kontakt mit ätzenden, säurehaltigen oder alkalischen Chemikalien, Farbe, Benzin, Eisen oder Stahlablagerungen gekommen sind.
- Benutzen Sie bei Geschirrbruch das Gerät nicht, bevor alle Scherben beseitigt wurden, um Beschädigungen zu vermeiden.
- Öffnen Sie die Gerätetür während des Betriebs nur zu Beginn eines Spülprogramms sehr vorsichtig. Es könnten sonst heißes Wasser und Spülmittel austreten.

- Lassen Sie die Gerätetür nicht vollständig geöffnet, außer zum Be- und Entladen des Geschirrspülers.
- Stellen oder setzen Sie sich keinesfalls auf die offene Gerätetür oder den Geschirrkorb und belasten Sie diese nicht mit schweren Gegenständen. Dies kann Beschädigungen verursachen und das Gerät aus dem Gleichgewicht bringen.
- Es wird empfohlen, den Stecker zu ziehen und die Wasserzufuhr abzustellen, wenn Sie das Gerät nicht benutzen.

Kindersicherheit und Haustiere

- Halten Sie Kleinteile und Verpackungsmaterialien von Kindern und Haustieren fern. Diese können sehr gefährlich sein, wenn sie z.B. verschluckt oder über den Kopf gezogen werden.
- Überprüfen Sie das Innere des Gerätes, bevor Sie einen Spülgang starten. Es könnte passieren, dass Kinder oder Tiere in das Gerät gelangen, wenn die Tür offen gelassen wurde.
- Bewahren Sie alle Spülmittel an einem sicheren Ort und außerhalb der Reichweite von Kindern und Haustieren auf.
- Nach Beendigung des Spülgangs kann etwas Wasser im Geschirrspüler zurückbleiben. Dieses Wasser ist nicht trinkbar und kann Spülmittelreste enthalten.

Hinweise und Symbole

In diesem Handbuch

Symbole für Gefahren und Informationen



Dieses Symbol warnt vor Gefahren.

Sie finden es insbesondere bei allen Beschreibungen von Arbeitsschritten, bei welchen eine Gefahr für Personen entstehen kann. Beachten Sie diese Sicherheitshinweise und verhalten Sie sich entsprechend vorsichtig. Geben Sie diese Warnungen auch an andere Benutzer weiter.



Dieses Symbol mahnt zur Vorsicht vor Beschädigungen.

Sie finden es bei der Beschreibung von Arbeitsschritten, die besonders zu beachten sind, damit Beschädigungen am Gerät verhindert werden können. Geben Sie auch diese Sicherheitshinweise an alle Gerätebenutzer weiter.



Dieses Symbol kennzeichnet Hinweise & Tipps.

Dieses Symbol weist auf nützliche Tipps hin und macht auf richtiges Vorgehen und Verhalten aufmerksam. Das Beachten der mit diesem Symbol versehenen Hinweise erspart Ihnen manches Problem.

Hinweis zu Abbildungen

Die Abbildungen in diesem Handbuch dienen Illustrationszwecken und können leicht vom Erscheinungsbild abweichen.

Zu Geräten, Komponenten und Zubehör



Dieses Symbol zeigt an, dass eine Gebrauchsanweisung vorliegt und beachtet werden muss.

Lesen Sie dieses Handbuch und die entsprechenden Abschnitte gründlich, bevor sie mit diesem Symbol gekennzeichnete Produkte benutzen.

Umweltschutz und Entsorgung

Hinweise zur Entsorgung



Dieses Symbol weist darauf hin, dass das gekennzeichnete Gerät nicht als normaler Hausmüll entsorgt werden darf.

Es muss an einer Sammelstelle für das Recycling von Elektro- und Elektronikgeräten entsorgt werden.

Trennen Sie hierfür das Netzkabel ab und machen Sie die Türschließvorrichtung unbrauchbar.



Dieses Symbol weist darauf hin, dass das gekennzeichnete Produkt recycelbar ist.

Es muss zur Entsorgung entsprechend der begleitenden Sortieranleitung vom Restmüll getrennt werden.

- Unsachgemäße Entsorgung kann die Umwelt und die menschliche Gesundheit gefährden. Indem Sie sicherstellen, dass das Gerät und seine Verpackung ordnungsgemäß entsorgt werden, helfen Sie, mögliche Gefahren zu vermeiden.
- Die verwendeten Verpackungsmaterialien wurden sorgfältig ausgewählt und sollten recycelt werden, um Rohstoffverbrauch und Abfälle zu reduzieren. Trennen Sie deren Bestandteile nach Sorten und entsorgen Sie diese entsprechend.
- Informationen über aktuelle Entsorgungswege und Recycling erhalten Sie bei den örtlichen Behörden, Ihrem Abfallentsorger oder dem Verkäufer.

Hinweise zu Umweltschutz und Energieersparnis

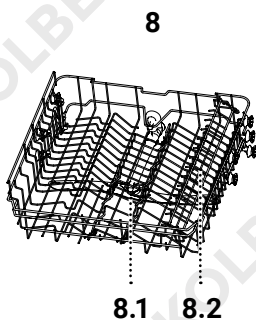
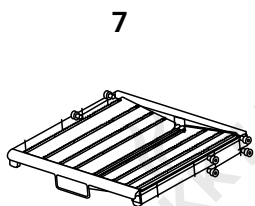
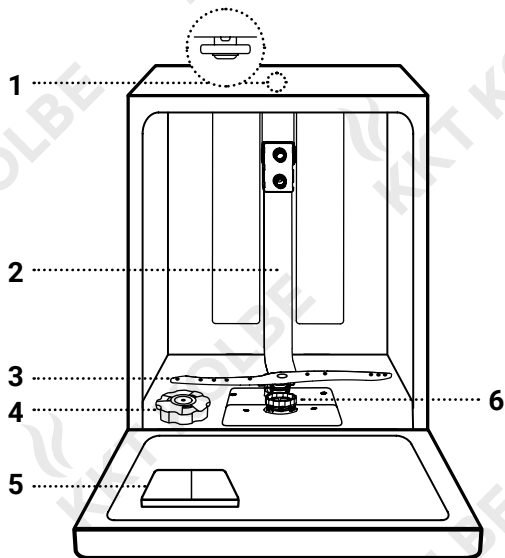
- Nutzen Sie nach Möglichkeit das ECO-Programm. Dieses ist besonders energieeffizient und umweltschonend.
- Um die Umweltbelastung durch Abwasser zu verringern, achten Sie auf die Zusammensetzung Ihrer Reinigungsprodukte. Z.B. sind solche mit der Kennzeichnung „Bio“ oder „Öko“ in der Regel umweltschonender, da sie keine oder nur geringe Mengen an umweltschädlichen Wirkstoffen beinhalten. Die Reinigungswirkung kann dadurch eingeschränkt sein.

Produktübersicht

1. Produktübersicht

1.1 Gerätekomponenten

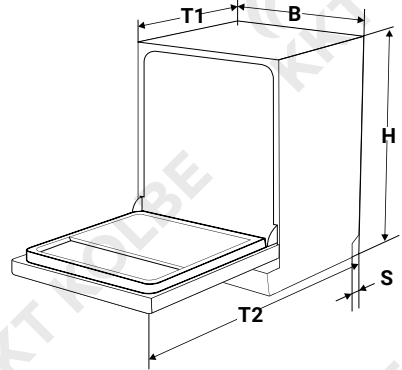
- 1 Deckensprüharm
- 2 Innenrohr
- 3 Unterer Sprüharm
- 4 Salzbehälter
- 5 Spülmittel- und Klarspülpender
- 6 Filter
- 7 Besteckfach
- 8 Oberer Geschirrkorb
- 8.1 Oberer Sprüharm
- 8.2 Tassenablage
- 9 Unterer Geschirrkorb



1.2 Geräteeigenschaften

Produktmaße

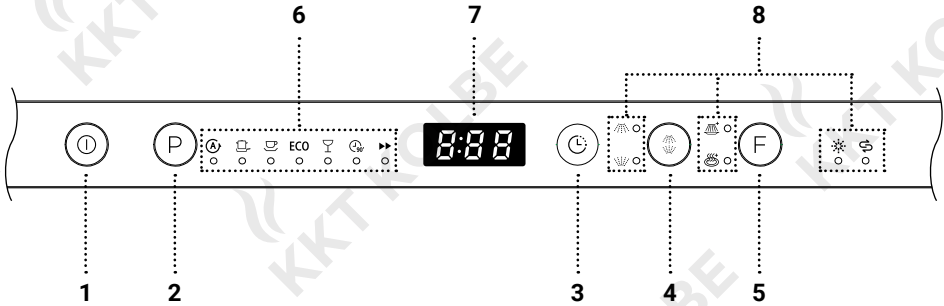
Breite (B)	59,8 cm
Tiefe (T1)	55 cm
Tiefe (T2) inkl. geöffneter Tür	115 cm
Sockelrücksprung (S)	8,5 cm
Höhe (H)	81,5 cm
max. Höhe mit ausgedrehten Füßen	87,5 cm
Stromkabel-Länge	150 cm
Abwasserschlauch- Länge	140 cm
Aquastop-Länge	150 cm
Höhe der Sockelblende	14 - 20 cm
Maße der Türblende	B 59,4 ± 0,1 cm H 72 ± 0,1 cm



Hinweise zum Betrieb

- Maximal zulässiger Wasserdruck / Zulauf: 1 MPa.
- Minimal erforderlicher Wasserdruck / Zulauf: 0,04 MPa.
- Beladungsgrenze pro Spülgang: 14 Geschirrssets.
- Energiesparfunktion:
Im Standby-Modus schaltet sich das Gerät nach 15 Minuten ohne Eingabe ab.

1.3 Bedienfeld



- | | | | |
|---|---|---------------------------|--|
| 1 | ⏻ | An / Aus | Ein- / Ausschalten des Geräts durch Tastendruck. |
| 2 | P | Programm | Programmwahl durch ggf. wiederholten Tastendruck.
Entsprechende Indikatorleuchte leuchtet auf. |
| 3 | 🕒 | Starzeitvorwahl | Verschieben des Startzeitpunkts des gewählten Programms um jeweils 1 Stunde pro Tastendruck (Max. 24 Std.) |
| 4 | 🌿 | Wahl der Spülebene | Auswahl des oberen 🌿 bzw. unteren Sprüharms 🌿 für den Spülbetrieb durch ggf. wiederholten Tastendruck.
Entsprechende Indikatorleuchte leuchtet auf. |
| 5 | F | Funktionswahltaste | Wahl der Zusatzfunktionen „Extra Spülen“ 🌿 und „Extra Trocknen“ 🌀 durch ggf. wiederholten Tastendruck.
Entsprechende Indikatorleuchte leuchtet auf.
Wählbar für Programme 🗑️, 🍷, ECO, 🍷 und 🌿. |

6 Programm-Indikatorleuchten







-  **Auto**
-  **Intensiv**
-  **Universal**
-  **ECO**
-  **Glas**
-  **90 Minuten**
-  **Schnell**

Anzeige des aktuell gewählten Programms /
 Programmdetails siehe Tabelle
 im entsprechenden Kapitel.

7 Display

Zeitanzeige / Anzeige von Fehlercodes.

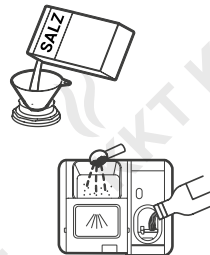
8 Signal- und Indikatorleuchten

-  **Salz** Zeigt an, wenn Spülsalz eingefüllt werden muss.
-  **Klarspüler** Zeigt an, wenn Klarspüler eingefüllt werden muss.
-  **Extra Spülen** Zeigt aktuell gewählte Funktion für verstärkte Spüleistung an.
-  **Extra Trocknen** Zeigt Aktivierung der Funktion für verstärkte Trocknungsleitung an.
-  **Obere Spülebene** Zeigt den Betrieb des oberen Sprüharms an.
-  **Untere Spülebene** Zeigt den Betrieb des unteren Sprüharms an.

2. Benutzung des Geschirrspülers

2.1 Vor dem ersten Gebrauch

- Um das Gerät zu installieren, befolgen Sie die Installationsanweisungen in diesem Handbuch.
- Stellen Sie den Wasserenthärter entsprechend Ihrer Wasserhärte ein.
- Befüllen Sie den Salzbehälter.
- Befüllen Sie Klarspülbehälter und stellen Sie die gewünschte Dosierung ein.
- Befüllen Sie den Spülmittelpender.



Hinweis

Sollte ihr Gerät zu Beginn leicht nach Lösungsmittel o.ä. riechen, ist das normal.

Bei Neugeräten können bei den ersten 20 bis 30 Spülgängen durch die Erwärmung Plastik- und Kunststoffgerüche auftreten. Diese bauen sich nach und nach jedoch ab.

2.2 Wasserenthärter



Der Wasserenthärter ist dazu bestimmt, Kalk, Mineralien und Salze aus dem Wasser zu entfernen, um schädliche oder nachteilige Auswirkungen von hartem Wasser auf den Betrieb des Geräts oder Ablagerungen auf Geschirr und Utensilien zu vermeiden.

Je mehr Mineralien vorhanden sind, desto härter ist Ihr Wasser. Dies variiert von Ort zu Ort.

Für Informationen über die Härte Ihrer Wasserversorgung wenden Sie sich an Ihre örtliche Wasserbehörde.

Einstellen der Salzdosierung

Der Wasserenthärter muss entsprechend der Härte des Wassers in Ihrer Region manuell eingestellt werden.

- Öffnen Sie die Tür und schalten Sie das Gerät ein.
- Drücken Sie innerhalb von 60 Sekunden nach dem Einschalten die Programmtaste **P** länger als 5 Sekunden, um den Einstellungsmodus für den Wasserenthärter zu starten. Die Salz-Signalleuchte leuchtet periodisch auf.
- Drücken Sie die Programm-Taste **P** so oft, bis die Ihrer Wasserhärte entsprechende Dosierungseinstellung auf dem Display erscheint (Reihenfolge: H1→H2→H3→H4→H5→H6; siehe Tabelle)
- Drücken Sie die Ein/Aus-Taste **⓪**, um die Einstellung zu bestätigen.

°dH (D)	Wasserhärte			Dosierungseinstellung	Salzverbrauch
	°fH (F)	°Clarke (GB)	Mmol/l		
0 - 5	0 - 9	0 - 6	0 - 0.94	H1	0
6 - 11	10 - 20	7 - 14	1.0 - 2.0	H2	9
12 - 17	21 - 30	15 - 21	2.1 - 3.0	H3	12
18 - 22	31 - 40	22 - 28	3.1 - 4.0	H4	20
23 - 34	41 - 60	29 - 42	4.1 - 6.0	H5	30
35 - 55	61 - 98	43 - 69	6.1 - 9.8	H6	60

- $1^\circ\text{dH} = 1.25^\circ\text{Clarke} = 1.78^\circ\text{fH} = 0.178\text{mmol/l}$
- Werkseinstellung: H3

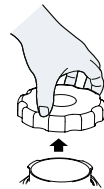
Benutzung des Geschirrspülers

Befüllen des Salzbehälters



Achtung! Beschädigungsgefahr!

- Jede Salzart, die nicht speziell für die Verwendung in Geschirrspülmaschinen vorgesehen ist, insbesondere Speisesalz, beschädigt den Wasserenthärter. Verwenden Sie nur für Geschirrspülmaschinen bestimmtes Spülsalz.
 - Verbleiben evtl. verschüttete Salzkörner oder Salzwasser für längere Zeit auf dem Boden der Maschine, kann dies zu Korrosion führen. Um dies zu vermeiden, befüllen Sie den Wasserenthärter erst kurz vor dem Starten eines Spülgangs mit Salz.
-
- Entfernen Sie den unteren Geschirrkorb und schrauben Sie den Deckel des Salzbehälters ab. (Position siehe Abschnitt Gerätekomponenten)
 - Setzen Sie das Ende des mitgelieferten Trichters in die Öffnung und füllen Sie etwa 1,5 kg Geschirrspülersalz ein.
 - Füllen Sie den Salzbehälter bis zum Maximum mit Wasser. Es ist normal, dass eine kleine Menge Wasser aus dem Salzbehälter austritt.



- Schrauben Sie den Deckel wieder fest auf den Salzbehälter auf.
- Unmittelbar nach dem Einfüllen des Salzes in den Salzbehälter sollte ein Spülgang gestartet werden (Wir empfehlen die Verwendung eines Kurzprogramms). Andernfalls können das Filtersystem, die Pumpe oder andere wichtige Teile der Maschine durch Salzwasser beschädigt werden.



Hinweise

- Der Salzbehälter darf nur dann nachgefüllt werden, wenn dies durch den Salz-Indikator angezeigt wird.
- Die Indikatorleuchte erlischt, nachdem der Salzbehälter mit Salz gefüllt wurde. Je nachdem, wie gut sich das Salz auflöst, kann sie jedoch auch noch einige Zeit leuchten, wenn der Salzbehälter bereits gefüllt ist.
- Wenn Salz verschüttet wurde, führen Sie ein Vorwasch- oder Schnellprogramm durch, um es zu entfernen.



Benutzung des Geschirrspülers

2.3 Klarspüldosierer



Achtung!

Um Beschädigungen am Gerät zu vermeiden, beachten Sie folgende Hinweise:

- Ihr Geschirrspüler ist für die Verwendung von flüssigen Klarspülern ausgelegt.
- Verwenden Sie nur Marken-Klarspülmittel für Geschirrspülmaschinen.
- Füllen Sie den Klarspülerspender niemals mit anderen Substanzen (z.B. Geschirrspülmittel, flüssiges Spülmittel).



Der Klarspüler wird bei der letzten Spülung freigesetzt, um zu verhindern, dass Wasser auf Ihrem Geschirr Tröpfchen bildet, die Flecken und Streifen hinterlassen können.

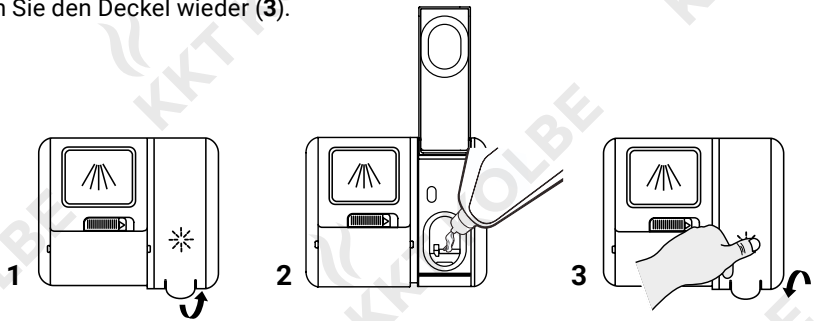
Außerdem verbessert er die Trocknung, indem er das Wasser vom Geschirr abperlen lässt.

Hinweise




- Die Intervalle, nach denen der Spender befüllt werden muss, hängt von der Anzahl der Spülgänge und der Dosierungseinstellung ab.
- Wenn Klarspüler benötigt wird, wird dies durch den Klarspülimdikator (✱) angezeigt.
- Füllen Sie den Behälter nicht zu voll.

Befüllen / Nachfüllen des Klarspülbehälters

- Öffnen Sie den Deckel des Klarspülbehälters, indem Sie ihn am Griff nach oben klappen (1).
- Füllen Sie den Klarspüler in den Spender (2). Achten Sie dabei darauf, ihn nicht zu überfüllen.
- Schließen Sie den Deckel wieder (3).



Einstellen der Klarspüldosierung

- Öffnen Sie die Gerätetür und schalten Sie das Gerät ein.
- Drücken Sie innerhalb von 60 Sekunden nach dem Einschalten die Programmtaste **P** länger als 5 Sekunden und drücken Sie dann die Taste für die Starzeitvorwahl , um den Einstellungsmodus für die Klarspüldosierung zu starten. Der Klarspülindikator  blinkt mit einer Frequenz von 1 Hz.
- Drücken Sie die Programmtaste **P** so oft, bis die gewünschte Einstellung entsprechend Ihren Nutzungsgewohnheiten angezeigt wird (Reihenfolge: D1→D2→D3→D4→D5→D1; Je höher dabei die Zahl, desto höher die Klarspülerdosis).
- Warten Sie 5 Sekunden oder drücken Sie die Ein/Aus-Taste , um die Einstellung zu bestätigen.

Benutzung des Geschirrspülers

2.4 Spülmittelspender



Warnung!

Geschirrspülmittel ist ätzend und bei Verschlucken kann zum Tod führen!

Bewahren Sie Geschirrspülmittel außerhalb der Reichweite von Kindern auf und vermeiden Sie Augen- und Hautkontakt.



Die chemischen Bestandteile, aus denen sich handelsübliche Spülmittel zusammensetzen, sind notwendig, um sämtliche Verschmutzungen zu entfernen, aufzulösen und aus der Maschine auszuspülen.

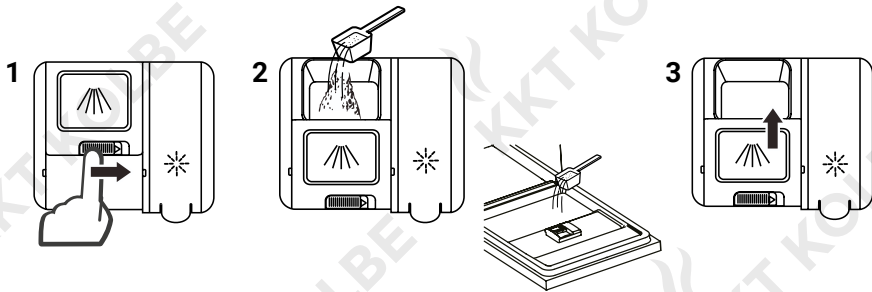
Reinigungsprodukte mit Kennzeichnungen wie z. B. „Bio“ oder „Öko“ enthalten in der Regel nur geringe Mengen an umweltschädlichen Wirkstoffen. Die Reinigungswirkung kann dadurch eingeschränkt sein.

Hinweise

- Verwenden Sie nur speziell für den Gebrauch in Geschirrspülmaschinen bestimmtes Spülmittel.
- Halten Sie Spülmittelpulver frisch und trocken.
- Geben Sie pulverförmiges Spülmittel erst kurz vor Start eines Spülgangs in den Spender.

Befüllen / Nachfüllen des Spülmittelsenders

- Öffnen Sie den Spenderdeckel, indem Sie die Entriegelungstaste nach rechts schieben (1).
- Geben Sie das Spülmittel für den Hauptspülgang in das Spülmittelfach des Senders (2). Für ein besseres Reinigungsergebnis, insbesondere bei starker Verschmutzung, geben Sie zusätzlich eine kleine Menge Spülmittel für die Vorspülphase auf die Innenseite der Gerätetür.
- Schließen Sie die Klappe, indem Sie sie nach vorne schieben und dann nach unten drücken (3).



Hinweis

Der Spülmittelbedarf hängt vom Verschmutzungsgrad ab und kann unterschiedlich ausfallen. Befolgen Sie die Herstellerempfehlungen.

Benutzung des Geschirrspülers

2.5 Vorbereitung und Einlegen des Geschirrs

Empfehlungen und Hinweise zu Geschirr und Utensilien

- Achten Sie beim Kauf von Geschirr und Utensilien darauf, dass diese als spülmaschinenfest gekennzeichnet sind.
- Für bestimmte Artikel kann es wichtig sein, ein Programm mit der niedrigstmöglichen Temperatur zu wählen.
- Um Schäden zu vermeiden, nehmen Sie Glas und Besteck nicht sofort nach Beendigung des Programms aus der Spülmaschine.

Ungeeignet für Geschirrspüler

- Besteck mit Griffen aus Holz, Horn, Porzellan oder Perlmutter
- Kunststoffartikel, die nicht hitzebeständig sind
- Älteres Besteck mit geklebten Teilen, die nicht temperaturbeständig sind
- Verklebte Besteckteile oder Geschirr
- Gegenstände aus Zinn oder Kupfer
- Kristallglas
- Gegenstände aus nicht rostfreiem Stahl
- Schneidbretter aus Holz, Holzplatten
- Gegenstände aus synthetischen Fasern

Eingeschränkt geeignet für Geschirrspüler

- Einige Arten von Gläsern können nach zahlreichen Spülgängen stumpf werden.
- Silber- und Aluminiumteile neigen dazu, sich beim Waschen zu verfärben.
- Glasierte Muster können verblassen, wenn sie häufig in der Maschine gewaschen werden.

Vor dem Beladen des Geschirrspülers

- Entfernen Sie grobe Speisereste von Geschirr und Utensilien.
- Weichen Sie angebrannte Speisereste ein.
- Das Geschirr von Hand vorzuspülen, ist nicht notwendig.

Einlegen von Geschirr und Utensilien



Vorsicht!

Scharfe oder spitze Utensilien, die in aufrechter Position gelagert werden, stellen eine potentielle Verletzungsgefahr dar! Stecken Sie diese immer mit der Spitze nach unten in den Besteckkorb oder legen Sie sie waagrecht in den oberen Geschirrkorb ein.

- Legen Sie alle Geschirrtteile und Utensilien so ein, dass sich die Sprüharme frei drehen können.
- Achten Sie darauf, dass die Türdichtung nicht berührt wird.
- Um Beschädigungen zu vermeiden, achten Sie darauf dass sich Gläser nicht gegenseitig berühren.
- Legen Sie Geschirr und Utensilien so ein, dass sie fest sitzen und nicht umkippen oder durch den Wasserstrahl nicht bewegt werden können.
- Richten Sie die Öffnungen von Gefäßen wie Tassen, Gläser, Kochgeschirr usw. nach unten und richten Sie gebogene oder mit Vertiefungen versehene Teile (z.B. mit vertieften Böden) schräg aus, so dass das Wasser ablaufen kann.
- Legen Sie Geschirr und Besteck nicht ineinander oder aufeinander.
- Spülen Sie sehr kleine Gegenstände nicht in der Spülmaschine, da sie leicht aus den Körben herausfallen können.
- Zur Optimierung von Spülergebnis und Energieverbrauch achten Sie darauf, den Geschirrspüler nicht zu überlasten.

Benutzung des Geschirrpülers

2.6 Geschirrkörbe und Besteckfach

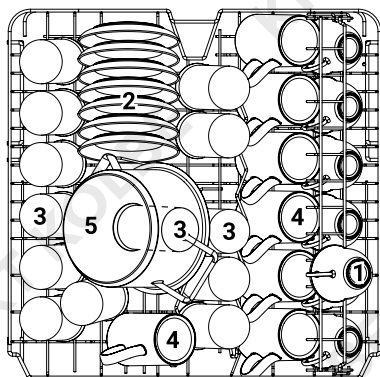
Oberer Geschirrkorb

- i** Der obere Korb ist für empfindliches und leichtes Geschirr vorgesehen, wie Gläser, Kaffee- und Teetassen und Untertassen, sowie Teller, kleine Schalen und leicht verschmutzte Pfannen.



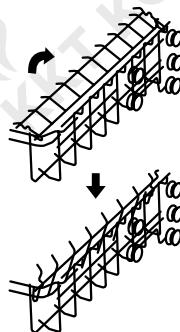
Beispiel zur Beladung des Oberkorbs *

- 1 Tassen
- 2 Untertassen
- 3 Gläser
- 4 Becher / große Tassen
- 5 kleiner Topf



Tassenablage

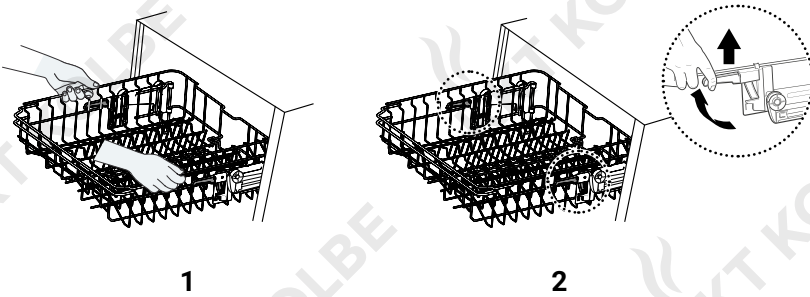
- i** Bei erhöhtem Platzbedarf im oberen Korb können Sie die Tassenablage nach oben klappen, so dass Sie hohe Gläser dagegen lehnen können, bzw. können Sie diese auch komplett abnehmen, wenn Sie sie nicht benötigen.



Höhenanpassung des Oberkorbs

Um höheres Geschirr entweder im oberen oder im unteren Korb unterzubringen, passen Sie die Höhe des oberen Geschirrkorbs an wie folgt:

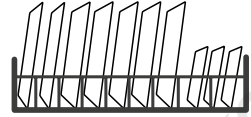
- Um den oberen Korb höher zu setzen, greifen Sie diesen einfach mittig auf jeder Seite und heben Sie ihn an, bis der Korb in der oberen Position einrastet. Eine Betätigung des Verstellgriffs ist dabei nicht notwendig. (1)
- Um den oberen Korb abzusenken, entriegeln Sie diesen aus der oberen Position, indem Sie die Verstellgriffe auf beiden Seiten nach oben ziehen, und senken Sie ihn in die untere Position ab. (2)



Benutzung des Geschirrspülers

Unterer Geschirrkorb

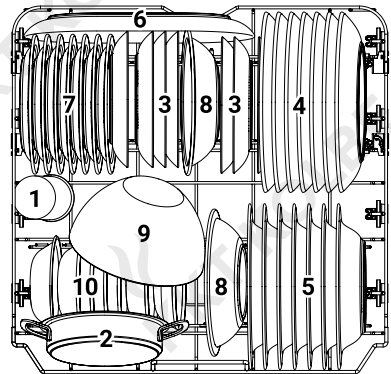
i Große und schwer zu reinigende Geschirrstücke und Utensilien sollten in den unteren Korb eingelegt werden, wie z.B. Töpfe, Pfannen, Deckel, Servierschalen und Schüsseln.



- Platzieren Sie Serviergeschirr und Deckel möglichst seitlich, um die Drehung des oberen Sprühdarms nicht zu blockieren.
- Beachten Sie den empfohlenen Höchstdurchmesser von 19 cm für Geschirr, das an der an der Vorderseite des Korbs und in einer Linie mit dem Spülmittelspender platziert wird, um dessen Öffnung nicht zu behindern.

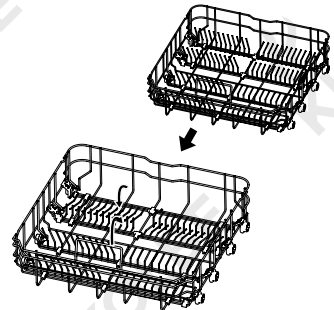
Beispiel zur Beladung des Unterkorbs *

- 1 Glas
- 2 Ofenschale
- 3 Dessertteller
- 4 Essteller
- 5 Suppenteller
- 6 Ovale Platte
- 7 Melamin-Dessertteller
- 8 Melaminschalen
- 9 Glasschale
- 10 Dessert- / Salatschalen



Umklappen der Geschirrhalter

i Die „Rechen“ des unteren Korbes dienen zur Aufnahme von Tellern und Platten. Sie können umgeklappt werden, um mehr Platz für große Stücke zu schaffen.



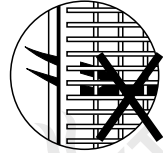
Besteckfach



Achtung!

Scharfe oder spitze Utensilien stellen eine potenzielle Verletzungsgefahr dar!

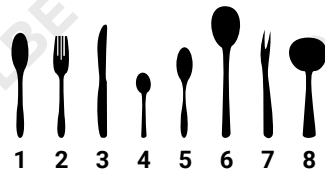
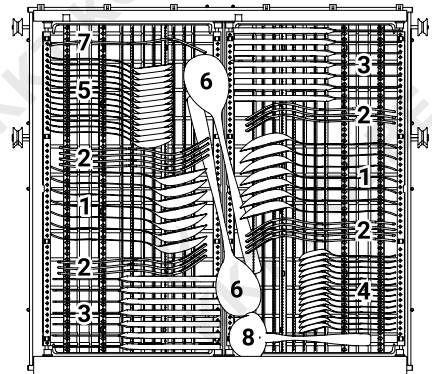
Positionieren Sie diese immer mit der scharfen oder spitzen Seite nach unten und lassen Sie sie nicht durch das Gitter des Besteckfachs ragen.



- Legen Sie das Besteck an den vorgesehenen Stellen in das Besteckfach.
- Achten Sie darauf, dass es nicht aneinander liegt, da dies das Spülergebnis beeinträchtigen kann.

Beispiel zur Beladung des Besteckfachs *

- 1 Suppenlöffel
- 2 Gabeln
- 3 Messer
- 4 Teelöffel
- 5 Dessertlöffel
- 6 Servierlöffel
- 7 Serviergabel
- 8 Soßenlöffel

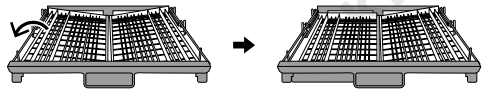


Benutzung des Geschirrpülers

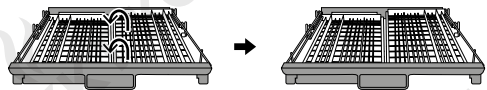
Anpassung des Besteckfachs

Um höhere Geschirrteile im oberen Korb unterzubringen, entfernen Sie eine Hälfte des Besteckfachs wie folgt:

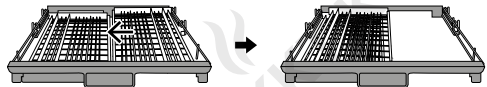
- Heben Sie die linke Hälfte des Besteckgitters an dessen linker Seite etwas an und setzen Sie es flach nach unten.



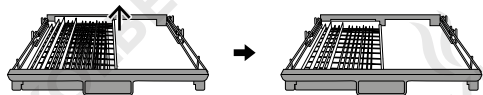
- Heben Sie die rechte Hälfte des Besteckgitters links etwas an, so dass auch dieses flach, jedoch höher positioniert ist.



- Schieben Sie die rechte Hälfte nach links über die linke Hälfte des Besteckgitters, so dass auf der rechten Seite ein Freiraum entsteht.









- Entfernen Sie die rechte Hälfte des Besteckgitters aus dem Besteckfach.





3. Betrieb des Geschirrspülers

3.1 Übersicht der Spülprogramme


Programm	Programm- information	Programm- ablauf	Spülmit- telbedarf Vor/Haupt	Lauf- zeit	Energie- bedarf	Wasser- bedarf	Klar- spüler- bedarf
 Auto	Automatische Anpassung der Laufzeit, Temperatur etc. entsprechend des Verschmutzungsgrads des Spülwassers	Vorspülen (45°C) Waschen (55-65°C) Spülen Spülen Spülen (50-55°C) Trocknen	4 / 18g (1 oder 2 Tabs)	85-150 Min.	1,05- 1,551 kWh	10,6- 15,9 L	Ja
 Intensiv	Für stark verschmutztes Geschirr und normal verschmutzte Töpfe, Pfannen, Schüsseln usw. mit angetrockneten Speiseresten.	Vorspülen (50°C) Waschen (65°C) Spülen Spülen Spülen (60°C) Trocknen	4 / 18g (1 oder 2 Tabs)	205 Min.	1,651 kWh	16,5 L	Ja
 Universal	Für normal verschmutzte Töpfe, Teller, Gläser und leicht verschmutzte Pfannen.	Vorspülen (45°C) Waschen (55°C) Spülen Spülen Spülen (60°C) Trocknen	4 / 18g (1 oder 2 Tabs)	175 Min.	1,451 kWh	16,5 L	Ja
ECO	Effizientestes Programm für normal verschmutztes Geschirr hinsichtlich des Energie- und Wasserverbrauchs.	Waschen (50°C) Spülen Spülen (50°C) Trocknen	4 / 18g (1 oder 2 Tabs)	198 Min.	0,849 kWh	10,0 L	Ja
 Glas	Für leicht verschmutztes Geschirr und Gläser.	Vorspülen (40°C) Waschen (50°C) Spülen Spülen (50°C) Trocknen	4 / 18g (1 oder 2 Tabs)	120 Min.	0,902 kWh	13,5 L	Ja
 90 Min.	Für normal verschmutzte Ladungen, die schnell gespült werden müssen.	Waschen (55°C) Spülen Spülen (50°C) Trocknen	22g (1 Tab)	90 Min.	0,891 kWh	10,3 L	Ja
 Schnell	Kurzprogramm für leicht verschmutztes Geschirr, das keine Trocknung benötigt.	Waschen (40°C) Spülen (40°C) Spülen (45°C)	12g	30 Min.	0,781 kWh	11,0 L	Nein

3.2 Spülvorgang


Programmwahl und Betriebsstart

- Ziehen Sie die Geschirrkörbe heraus, beladen Sie diese wie zuvor beschrieben und schieben Sie sie wieder vollständig hinein. Es wird empfohlen, zuerst den unteren Korb zu beladen.
- Befüllen Sie den Spülmittelspender entsprechend Ihres aktuellen Bedarfs.
- Stellen Sie sicher, dass der Stecker in die Steckdose eingesteckt und die Wasserversorgung auf vollen Druck aufgedreht ist.
- Öffnen Sie ggf. die Tür und drücken Sie die Ein/Aus-Taste , um das Gerät einzuschalten.
- Wählen Sie das gewünschte Spülprogramm, indem Sie die Programmtaste  so oft drücken, bis der entsprechende Programmindikator aufleuchtet.
- Schließen Sie die Gerätetür. Der Betrieb startet nun.

Programmänderung während des Betriebs

-  Ein Programm kann nur kurz nach dem Start geändert werden, da sonst das Spülmittel bereits freigesetzt oder das Spülwasser schon abgelassen sein kann. Ist dies der Fall, muss der Geschirrspüler neu eingestellt werden und das Spülmittel muss nachgefüllt werden.

Um die Programmeinstellung zurückzusetzen, gehen Sie wie folgt vor:

- Öffnen Sie die Tür ein wenig, um den Betrieb zu unterbrechen. Wenn die Sprüharme sich nicht mehr drehen, können Sie die Tür vollständig öffnen.
- Drücken Sie die Programmtaste  länger als 3 Sekunden. Das Gerät schaltet in den Standby-Modus.
- Wählen Sie das gewünschte Spülprogramm wie zuvor beschrieben.
- Schließen Sie die Gerätetür. Der Betrieb startet.

Einlegen von Geschirr nach Programmstart



Vorsicht!

Aus dem Gerät entweichender Dampf kann sehr heiß sein und Verbrühungen verursachen.

Öffnen Sie die Tür nach Betriebsstart nur sehr vorsichtig.

Vergessene Geschirrstücke können jederzeit eingelegt werden, solange der Spülmittelspender sich noch nicht geöffnet hat.


Ist dies der Fall, gehen Sie dazu wie folgt vor:

- Öffnen Sie die Tür ein wenig, um den Betrieb zu unterbrechen. Wenn die Sprüharme sich nicht mehr drehen, können Sie die Tür vollständig öffnen.
- Fügen Sie das/die vergessene(n) Geschirr(teile) hinzu.
- Schließen Sie die Tür. Der Betrieb wird nach 10 Sekunden fortgesetzt.




3.3 Zusatzfunktionen


Startzeitvorwahl

 Mit dieser Funktion können Sie den Startzeitpunkt des gewählten Programms um die festgelegte Zeit verschieben.







- Wählen Sie ein Spülprogramm wie zuvor beschrieben.
- Drücken Sie die Taste für die Startzeitvorwahl  so oft, bis die gewünschte Verzögerungszeit angezeigt wird. Jeder Tastendruck verlängert die Zeitspanne um je 1 Stunde (Max. 24 Std.).
- Schließen Sie die Gerätetür.
- Nach Ablauf der eingestellten Zeit wird das Spülprogramm automatisch gestartet.


Extra Spülen

 Wählen Sie diese Funktion für besonders effektive Spüleistung des gewählten Programms.







- Wählen Sie eines der folgenden Spülprogramme: , , eco,  oder .
- Drücken Sie die Funktionswahltaste F. Die entsprechende Indikatorleuchte zeigt die Aktivierung der Funktion an.
- Schließen Sie die Gerätetür.

Extra Trocknen

 Wählen Sie diese Funktion für besonders effektive Trocknungsleistung. Die Temperatur wird dadurch erhöht und die Trocknungswirkung verstärkt.






- Wählen Sie eines der folgenden Spülprogramme: , , eco,  oder .
- Drücken Sie die Funktionswahltaste F wiederholt. Das Aufleuchten der entsprechenden Indikatorleuchte zeigt die Aktivierung der Funktion an.
- Schließen Sie die Gerätetür.

Spülebene

 Wählen Sie mit dieser Funktion den oberen bzw. unteren Sprüharm für den Spülbetrieb aus.



- Wählen Sie ein Spülprogramm wie zuvor beschrieben.
- Drücken Sie die entsprechende Funktionstaste  ggf. wiederholt, um den oberen  bzw. den unteren Sprüharm  für den Spülbetrieb auszuwählen. Die entsprechende Indikatorleuchte zeigt die aktuell gewählte Einstellung an.
- Schließen Sie die Gerätetür.

3.4 Nach Ende des Spülgangs



Vorsicht!

Das Geschirr kann unmittelbar nach Ende des Spülgangs sehr heiß sein! Achten Sie darauf, sich nicht zu verbrennen.



Achtung!

Heißes Geschirr ist stoßempfindlich. Um Schäden zu vermeiden, lassen Sie es etwa 15 Minuten abkühlen, bevor Sie es aus der Maschine nehmen.



Nach Abschluss des gewählten Programms öffnet sich die Gerätetür automatisch einen Spalt breit. Dadurch können Dämpfe und evtl. Gerüche entweichen und die Trocknungswirkung wird verstärkt.



Hinweise:

- Blockieren Sie die Gerätetür nicht, um die Funktion der Türverriegelung nicht zu stören.
- Um zu verhindern, dass Wasser aus dem oberen Korb in den unteren Korb tropft, leeren Sie zuerst den unteren Korb und danach den oberen.

4. Reinigung und Pflege



Vorsicht!

Um Stromschläge and Kurzschlüsse zu vermeiden, trennen Sie das Gerät vor Reinigungs- und Wartungsarbeiten von der Stromzufuhr.

4.1 Reinigung des Geschirrspülers



Achtung!

Um Beschädigungen zu vermeiden, befolgen Sie die folgenden Anweisungen:

- Achten Sie darauf, dass keine Flüssigkeiten in das Türschloss und die elektrischen Komponenten eindringen können. Vermeiden Sie deshalb auch die Verwendung von Sprühreinigern.
- Verwenden Sie keine Scheuermittel oder Scheuerschwämme, da diese die Oberflächen beschädigen können. Dies gilt auch für einige Papiertücher.
- Verwenden Sie keine Lösungsmittel zur Reinigung.
- Verwenden Sie zur Reinigung der Außenseite und des Türbereichs nur ein Tuch mit warmem Seifenwasser.
Hinweis: Die Seiten der Gerätetür werden beim Spülen nicht von den Sprüharmen erreicht.
Säubern Sie diese ggf. vor dem Schließen der Tür.
- Säubern Sie das Bedienfeld nur mit einem weichen, feuchten Tuch.
- Reinigen Sie die Türdichtungen regelmäßig mit einem weichen, feuchten Tuch.
- Um die Innenflächen des Geräts zu reinigen, verwenden Sie ein mit Wasser und etwas Essig befeuchtetes Tuch oder ein für Geschirrspülmaschinen bestimmtes Reinigungsprodukt.

4.2 Filtersystem



Achtung!

Bei Benutzung des Geschirrspülers ohne oder mit unsachgemäß eingesetzten Filtern können grobe Schmutzpartikel in das System gelangen und eine Verstopfung verursachen, die Leistung des Geräts verringern und Geschirr und Utensilien beschädigen.

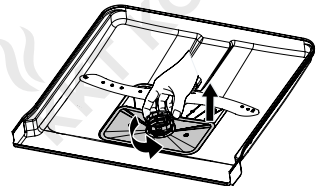
- Benutzen Sie den Geschirrspüler nie ohne Filter.
- Achten Sie darauf alle Teile des Filtermoduls wieder korrekt einzusetzen.



Das Filtersystem im Boden des Maschineninnenraums hält grobe Verschmutzungen beim Spülen zurück. Diese können die Filter auch verstopfen. Überprüfen Sie deshalb regelmäßig den Zustand der Filter und reinigen Sie sie bei Bedarf unter fließendem Wasser, wie in Folgenden dieses Kapitels beschrieben.

Entnahme des Filtermoduls

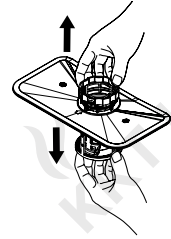
- Greifen Sie den Grobfilter und drehen Sie ihn gegen den Uhrzeigersinn, um das Filtermodul zu entriegeln.
- Heben Sie das Filtermodul nach oben und aus dem Geschirrspüler heraus.



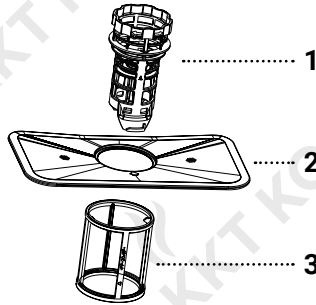
Reinigung und Pflege

Auseinandernehmen und Reinigung des Filtermoduls

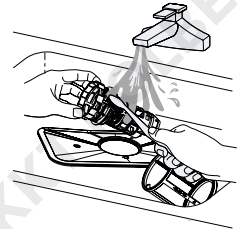
- Ziehen Sie den Feinfilter von der Unterseite des Filtermoduls ab.
- Nehmen Sie den Grobfilter vom Hauptfilter ab, indem Sie die Befestigungsglaschen leicht zusammendrücken und ihn nach oben herausziehen.



- 1 Grobfilter
- 2 Hauptfilter
- 3 Feinfilter

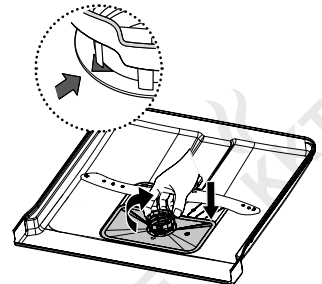


- Entfernen Sie grobe Speisereste von den Filtern, indem Sie diese unter fließendem Wasser spülen.
- Für die gründliche Reinigung verwenden Sie eine weiche Reinigungsbürste.



Wiedereinsetzen des Filtermoduls

- Bauen Sie die Filter in der umgekehrten Reihenfolge der Demontage wieder zusammen.
- Setzen Sie das Filtermodul wieder ein.
- Drehen Sie den Grobfilter im Uhrzeigersinn bis zum Schließpfeil, ziehen Sie in jedoch nicht zu fest an.

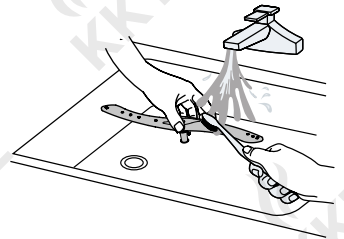
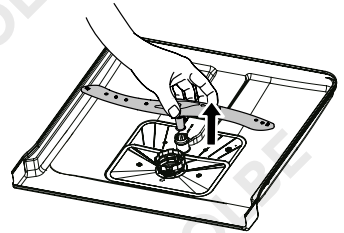
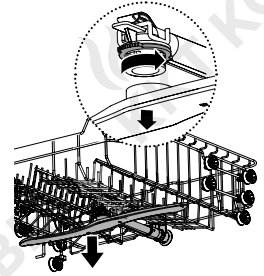


4.3 Sprüharme

- i** Hartwasserchemikalien können die Düsen der Sprüharme verstopfen und die Lager blockieren. Deswegen ist es notwendig, die Sprüharme regelmäßig zu reinigen.

Abnehmen und Reinigung der Sprüharme

- Um den oberen Sprüharm zu entfernen, halten Sie ihn am Drehpunkt in der Mitte fest und drehen Sie den Sprüharm gegen den Uhrzeigersinn.
- Um den unteren Sprüharm zu entfernen, ziehen Sie diesen nach oben heraus.
- Waschen Sie die Sprüharme in warmem Wasser mit etwas Seife und benutzen Sie eine weiche Bürste, um die Düsen zu reinigen.
- Setzen Sie sie nach gründlicher Reinigung wieder ein.



Reinigung und Pflege

4.4 Pflege des Geschirrspülers

Nach jedem Spülgang

Lassen Sie nach jedem Spülgang die Tür für einige Zeit leicht geöffnet, damit Feuchtigkeit und Gerüche nicht im Gerät eingeschlossen werden.

Dichtungen

Einer der Faktoren, die zu Geruchsbildung in der Spülmaschine führen, sind Lebensmittelrückstände, die auf den Dichtungen zurückbleiben.

Eine regelmäßige Reinigung mit einem feuchten Schwamm verhindert dies.

Frostschutz

Treffen Sie im Winter bei Bedarf folgende Frostschutzmaßnahmen nach jedem Spülgang:

- Unterbrechen Sie die Stromzufuhr.
- Schalten Sie die Wasserzufuhr ab und trennen Sie den Zulaufschlauch vom Wasseranschluss.
- Entleeren Sie Wasserrückstände aus dem Zulaufschlauch und dem Wasseranschluss (Halten Sie einen entsprechenden Auffangbehälter bereit).
- Schließen Sie den Zulaufschlauch wieder an.
- Entfernen Sie den Filter im Boden des Geräteinnenraums und saugen Sie Wasserrückstände in der Wanne darunter mit einem Schwamm auf.

Wenn das Gerät eine längere Zeit nicht benutzt wird

Z.B. vor mehrtägiger Abwesenheit wird empfohlen, einen Waschgang leer durchzuführen und dann den Stecker aus der Steckdose zu ziehen, die Wasserzufuhr abzuschalten und die Gerätetür leicht geöffnet zu lassen.

Dies trägt zum Erhalt der Türdichtungen bei und verhindert die Bildung von Gerüchen im Gerät.

Bewegen des Geschirrspülers

Wenn das Gerät bewegt werden muss, versuchen Sie, es in vertikaler Position zu halten.

Wenn unbedingt notwendig, kann es auf die Rückseite gekippt werden.

5. Problemlösung

5.1 Probleme, mögliche Ursachen und Lösungen

Problem	Mögliche Ursache	Lösungsvorschläge
Das Gerät arbeitet nicht.	Sicherung oder Schutzschalter ausgelöst	Entfernen Sie ggf. weitere Geräte aus dem Stromkreis des Geschirrspülers und setzen Sie Sicherung bzw. schalten Sie den Schutzschalter wieder ein.
	Keine Stromzufuhr	Versichern Sie sich, dass der Geschirrspüler eingeschaltet ist, das Netzkabel ordnungsgemäß an die Steckdose angeschlossen ist und kein Stromausfall vorliegt.
	Wasserdruck niedrig	Prüfen Sie, ob die Wasserversorgung ordnungsgemäß angeschlossen und der Zulauf aufgedreht ist.
	Gerätetür nicht richtig geschlossen	Prüfen Sie, ob die Tür richtig geschlossen und verriegelt ist.
Das Wasser wird nicht abgepumpt.	Blockierter Ablaufschlauch	Überprüfen Sie den Ablaufschlauch auf Knicke oder Klemmstellen.
	Filter verstopft	Prüfen Sie den Grobfilter.
	Ablaufrohr verstopft	Prüfen Sie, ob das Wasser der Küchenspüle gut abläuft. Ist dies nicht der Fall, wenden Sie sich an eine zertifizierte Installationsfachkraft.
Schaum im Ablass	Falsches Reinigungsmittel	Öffnen Sie den Geschirrspüler. Wenn sich der Schaum aufgelöst hat, geben Sie ca. 4L kaltes Wasser in den Ablass. Schließen Sie die Tür und starten Sie ein Programm und brechen Sie dieses nach dem Abpumpen ab. Wenn noch Schaum vorhanden ist, wiederholen sie den Vorgang. Verwenden Sie nur Spülmittel für Geschirrspülmaschinen.
	Übergelaufenes Klarspülmittel	Entfernen sie Überschuss von Klarspüler immer sofort.

Problem	Mögliche Ursache	Lösungsvorschläge
Flecken im Ablauf	Verwendung von Reinigungsmittel mit Farbstoff	Verwenden Sie farbstofffreie Reiniger
Weißer Film im Innenraum des Geräts	Ablagerungen von Hartwassermine- ralien	Reinigen Sie den Innenraum mit einem feuchten Schwamm und Reinigungsmittel für Geschirrspülmaschinen und tragen Sie Gummihandschuhe. Um Schaumbildung zu vermeiden, benutzen sie keine anderen Reiniger.
Rostflecken auf dem Besteck	Nicht rostfreie Utensilien oder Flugrost von solchen	Spülen Sie nur rostfreie Utensilien im Geschirrspüler.
Weiße Salzflecken auf Geschirr und Utensilien	Beim Einfüllen verschüttetes, nicht entferntes Salz	Führen Sie unmittelbar nach der Salzbe- füllung immer ein Spülprogramm ohne Geschirr aus.
	Deckel des Wasserenthärter lose	Prüfen Sie den Sitz des Deckels und schrauben Sie ihn ggf. fest. Führen Sie zur Entfernung der Salz- flecken einen weiteren Spülgang aus.
Weiße Kalkflecken auf Geschirr und Gläsern	Kalkablagerungen durch hartes Wasser	Fügen Sie mehr Reinigungsmittel hinzu.
Trübung auf Gläsern	Kombination aus weichem Wasser und zu viel Waschmittel	Verwenden Sie weniger Reinigungs- mittel, wenn Sie weiches Wasser haben, und reinigen Sie die Gläser mit einem Kurzprogramm.
Schwarze oder graue Flecken auf dem Geschirr	Reibung von Alu- miniumteilen an Geschirr	Entfernen Sie die Flecken mit einem milden Scheuermittel.
Spülmittelreste im Spender	Spenderklappe blockiert durch Geschirr	Ordnen Sie den Korbinhalt entspre- chend neu an.

Problemlösung

Problem	Mögliche Ursache	Lösungsvorschläge
Das Geschirr ist nicht sauber.	Geschirr nicht korrekt eingelegt	Befolgen Sie die Anweisungen im entsprechenden Kapitel
	Programm nicht leistungsfähig genug	Wählen Sie ein intensiveres Programm.
	Nicht genügend Spülmittel	Verwenden Sie mehr Spülmittel, oder wechseln Sie Ihr Spülmittel.
	Blockierte Rotation der Sprüharme	Ordnen Sie den Korbinhalt so an, dass sich die Sprüharme frei drehen können.
	Filtermodul verstopft oder falsch eingesetzt; dadurch evtl. auch Funktionseinschränkung der Sprüharmdüsen	Reinigen Sie die Filter und/oder setzen Sie sie korrekt ein (Siehe entsprechendes Kapitel).
	Verstopfte Sprüharmdüsen	Reinigen Sie die Sprüharmdüsen.
Das Geschirr ist nicht trocken.	Falsche Ladung	Beladen Sie den Geschirrspüler wie im entsprechenden Kapitel beschrieben.
	Geschirr zu früh entfernt	Leeren Sie Ihren Geschirrspüler nicht sofort nach dem Spülen. Öffnen Sie die Tür leicht, damit der Dampf entweichen kann. Wenn das Geschirr abgekühlt ist, entladen Sie zuerst den unteren Korb, so dass Wasser aus dem oberen Korb nicht in diesen tropfen kann.
	Ungünstige Programmwahl	Bei kurzen Programmen ist die Spültemperatur niedriger und die Trocknungsleistung deshalb reduziert. Wählen Sie ein Programm mit einer langen Spülzeit.
	Besteck oder Geschirr mit minderwertiger Beschichtung	Besteck oder Geschirr dieser Art sind nicht für die Reinigung in der Spülmaschine geeignet. Das Wasser perlt an diesen nicht gut ab.

Problem	Mögliche Ursache	Lösungsvorschläge
Klopfendes Geräusch aus dem Gerät während des Betriebs	Behinderung der Sprüharmdrehung	Unterbrechen Sie das Programm, überprüfen Sie die Geschirrposition auf Blockaden und ordnen Sie diese ggf. neu an.
Klapperndes Geräusch aus dem Gerät während des Betriebs	Geschirr sitzt nicht fest im Korb	Unterbrechen Sie das Programm und ordnen Sie die Geschirrtteile neu an.
Klopfendes Geräusch aus den Rohren	Ungünstige Installation oder Querschnitt der Rohrleitung	Dies hat keinen Einfluss auf die Funktion des Geschirrspülers. Wenden Sie sich im Zweifelsfall an eine zertifizierte Installationsfachkraft.

Bei gescheiterten Lösungsversuchen



Warnung!

Reparaturen und Modifikationen am Gerät sind für unqualifizierte Personen gefährlich und können Schäden verursachen! Nehmen Sie niemals selbstständig Reparaturen oder Veränderungen am Gerät vor und zerlegen Sie es nicht!

Sollte ein Problem durch die genannten Lösungsvorschläge nicht behoben werden können, wenden Sie sich an den Kundendienst oder an eine zertifizierte Elektro- bzw. Installationsfachkraft.

5.2 Fehlermeldungen



Achtung!

- Zur Vermeidung von Wasserschäden:
Wenn ein Überlauf auftritt, schalten Sie die Hauptwasserversorgung ab, bevor Sie weitere Schritte einleiten.
- Zur Vermeidung von Beeinträchtigung des Gerätes:
Wenn sich aufgrund einer Überfüllung oder eines kleinen Lecks Wasser in der Bodenwanne befindet, entfernen Sie dieses vor der Wiederinbetriebnahme des Geschirrspülers.

Code	Bedeutung	Möglich Ursache
E1	Verlängerte Zulaufzeit	<ul style="list-style-type: none">• Wasserzulauf nicht vollständig aufgedreht• Wasserzulauf eingeschränkt• Wasserdruck zu niedrig
E3	Erforderliche Temperatur nicht erreicht	<ul style="list-style-type: none">• Fehlfunktion des Heizelements
E4	Überlauf	<ul style="list-style-type: none">• Leck
E8	Fehlfunktions des Verteilerventils	<ul style="list-style-type: none">• Offener Stromkreis• Verteilerventil beschädigt
Ed	Kommunikationsfehler zwischen Hauptplatine und Displayplatine	<ul style="list-style-type: none">• Offener Stromkreis• Unterbrechung der Kommunikationsleitung

6. Installation

Um den Geschirrspüler zu installieren, folgen Sie den folgenden Anweisungen entsprechend der Kapitelreihenfolge.

6.1 Wasseranschluss



Achtung!

Um Schäden und Fehlfunktionen zu vermeiden, befolgen Sie nachstehende Hinweise und Anweisungen:

- Rohrinstallationen und Veränderungen an der Wasserversorgung müssen durch eine zertifizierte Installationsfachkraft vorgenommen werden.
- Wenn die Leitungen des Wasseranschlusses neu sind oder über einen längeren Zeitraum nicht benutzt wurden, lassen Sie das Wasser laufen und versichern Sie sich, dass dieses klar und frei von Verunreinigungen ist.
- Verwenden Sie alte oder gebrauchte Schlauchsets nicht wieder zur Installation.
- Wenn Ihr Spülbecken über einen Schlauch verfügt, darf dieser nicht an der gleichen Wasserleitung wie der Geschirrspüler installiert sein, da er sonst platzen kann. Ziehen Sie diesen ggf. ab verschließen Sie die Öffnung.

Anschluss des Geräts an die Kaltwasserversorgung

- Ziehen Sie die Sicherheitszulaufschläuche vollständig aus dem Aufbewahrungsfach an der Rückseite des Geschirrspülers heraus.
- Schließen Sie den Zulaufschlauch mit der Schraubverbindung an eine Kaltwasserversorgung mit 3/4 Zoll-Gewinde an.
- Drehen Sie die Wasserversorgung vollständig auf, bevor Sie den Geschirrspüler starten.



Trennung des Geräts von der Wasserversorgung

- Stellen Sie die Wasserversorgung ab.
- Schrauben Sie den Zulaufschlauch vom Wasseranschluss ab.

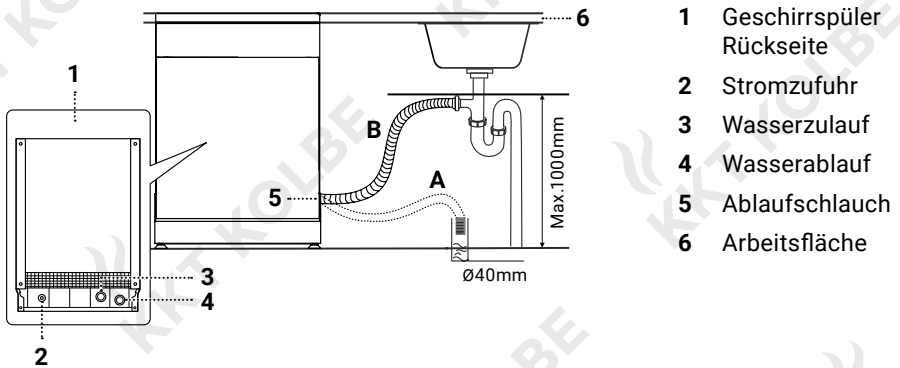
Installation

Anschluss des Geräts an den Wasserablauf

- Führen Sie den Ablaufschlauch in ein Abflussrohr mit einem Mindestdurchmesser von 4 cm ein (**A**) oder lassen schließen Sie ihn an den Syphon des Waschbeckens an (**B**).

Beachten Sie dabei folgende Vorgaben:

- Der Ablaufschlauch muss korrekt montiert und fixiert werden und darf nicht geknickt oder gequetscht werden.
- Der Ablaufanschluss darf nicht höher als 1000 mm über der Stellfläche des Geschirrspülers liegen.
- Das freie Ende des Schlauchs darf nicht in Wasser eingetaucht werden, um ein Zurückfließen zu vermeiden.
- Wenn Sie eine Verlängerung des Ablaufschlauchs nötig ist, verwenden Sie einen ähnlichen Ablaufschlauch mit einer maximalen Länge von 4 Metern, da sonst die Reinigungswirkung des Geschirrspülers beeinträchtigt werden kann.



6.2 Anschluss an das Stromnetz



Gefahr!

Das Nichtbefolgen der nachstehenden Anweisungen kann zu lebensgefährlichen Stromschlägen oder Kurzschlüssen führen:

- Unterbrechen Sie die Stromversorgung vor der Installation des Geschirrspülers.
- Vergewissern Sie sich vor der Benutzung, dass eine ordnungsgemäße Erdung vorhanden ist, und unterbrechen oder entfernen Sie unter keinen Umständen die Erdungsverbindung des Netzkabels.
- Änderungen an der Stromversorgung und Austausch der Steckdose dürfen nur von einer zertifizierten Elektrofachkraft vorgenommen werden.



Vorsicht!

Um Überhitzung und Verbrennungen zu vermeiden, verwenden Sie für dieses Gerät kein Verlängerungskabel oder einen Adapterstecker.

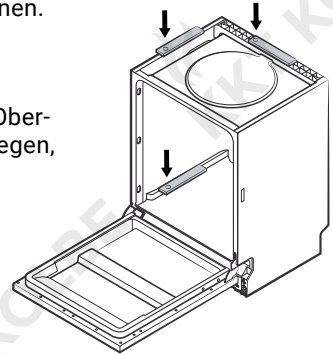
Elektrische Anforderungen und Stromanschluss

- Schließen Sie das Gerät nur an eine Stromversorgung an, deren Spannung und Frequenz mit den Angaben auf dem Typenschild übereinstimmen.
- Stellen Sie für den Anschluss des Geräts einen separaten Stromkreis zur Verfügung und sichern Sie diesen mit einer 10A/13A/16A Sicherung, einer Zeitverzögerungssicherung oder einem Schutzschalter ab.
- Stecken Sie den Stecker in eine ordnungsgemäß geerdete Steckdose ein.

6.4 Waagerechte Ausrichtung und Höhenanpassung des Geschirrspülers / Einstellung der Stellfüße

i Der Geschirrspüler muss waagrecht stehen, um eine einwandfreie Spüleistung und Funktion der Geschirrkörbe gewährleisten zu können.

- Prüfen Sie die waagerechte Ausrichtung des Geräts von Seite zu Seite, sowie von vorne nach hinten, indem Sie eine Wasserwaage quer und längs an den Oberkanten des Geräts, oder unten in der Spülkammer anlegen, wie in der Abbildung gezeigt.
- Ist dies nicht der Fall, richten Sie den Geschirrspüler waagrecht aus, indem Sie die Höhen der drei Stellfüße einzeln anpassen, wie im folgenden Abschnitt beschrieben.



Höhenanpassung der Stellfüße



Achtung!

Achten Sie beim Einstellen der Fußhöhen darauf, dass das Gerät nicht umkippt, um Schäden zu vermeiden.



Im Boden des Geschirrspülers sind 3 Stellfüße integriert; zwei davon links und rechts an der Vorderseite und einer mittig an der Hinterseite. Diese sind bei Anlieferung noch komplett eingedreht und können zur Anpassung der Gerätehöhe bzw. zur waagerechten Ausrichtung des Geschirrspülers einzeln bis auf max. 50 mm ausgedreht werden.

Installation

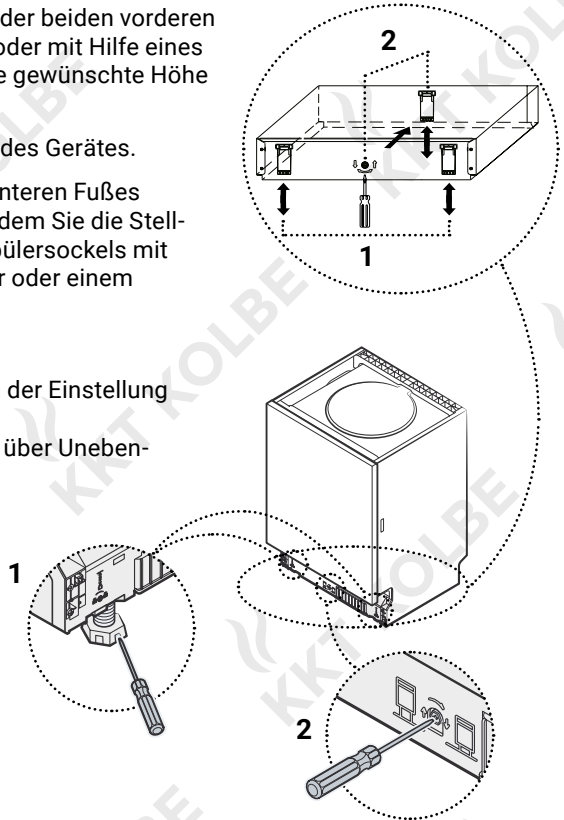
Um die Fußhöhen einzeln einzustellen, gehen Sie vor wie folgt:

- Stellen Sie zuerst die jeweilige Höhe der beiden vorderen Füße ein, indem Sie diese von Hand oder mit Hilfe eines flachen Schraubendrehers bis auf die gewünschte Höhe herausdrehen (1).
- Überprüfen Sie die korrekte Position des Gerätes.
- Stellen Sie erst dann die Höhe des hinteren Fußes von der Gerätevorderseite aus ein, indem Sie die Stell-
schraube in der Mitte des Geschirrspülersockels mit einem Kreuzschlitz-Schraubendreher oder einem 8er Nusschlüssel drehen (2).



Achtung!

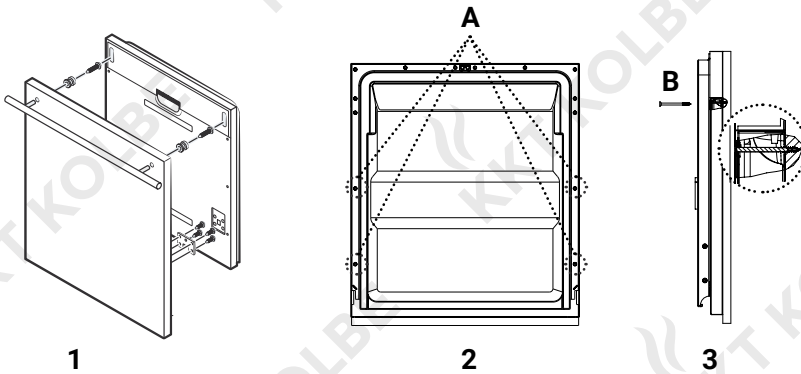
Verschieben Sie das Gerät nach der Einstellung des hinteren Fußes nicht mehr. Dieser kann z.B. beim Schieben über Unebenheiten beschädigt werden.



6.5 Montage der Türblende

Um die Türblende auf der Frontseite der Gerätetür anzubringen, gehen Sie wie folgt vor:

- Bringen Sie die mitgelieferten Montagebeschläge an der Rückseite der Türblende an und setzen Sie diese in die entsprechende Aufnahme an der Front der Gerätetür (1).
- Entfernen Sie die kurzen Schrauben aus der Gerätetür (2/A), ersetzen Sie diese durch die mitgelieferten langen Schrauben (B) und verbinden Sie die Blende fest mit der Tür, indem Sie die Schrauben festziehen (3).



Maße der Türblende:

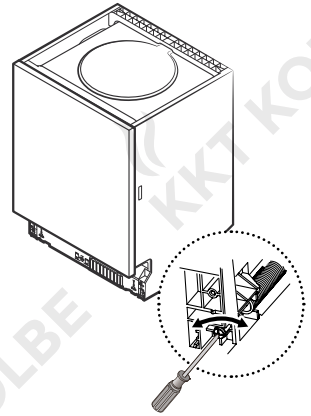
B 594 ± 1 mm × H 720 ± 1 mm

6.6 Einstellung der Spannung der Türfeder

- i** Die Türfedern werden im Werk auf die richtige Spannung für die Außentür eingestellt. Nach dem Anbringen einer Türblende müssen diese jedoch neu eingestellt werden.

Gehen Sie dazu vor wie folgt:

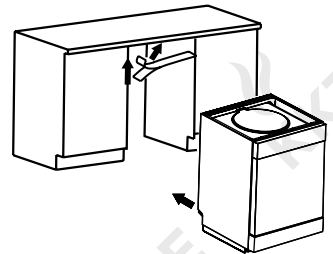
- Drehen Sie die Einstellschraube (siehe Abbildung), um die Spannung der rechten und linken Türfeder zu verstärken bzw. zu lockern.
- Die Türfederspannung ist korrekt eingestellt, wenn die Tür bei vollständiger Öffnung in waagerechter Position bleibt und sich durch leichtes Anheben (z.B. mit einem Finger) bis zur senkrechten Position schließt.



6.7 Anbringen des Kondenswasserschutzes

Um die Unterseite der Arbeitsplatte vor Feuchtigkeit (z.B. durch aus dem Gerät entweichenden Dampf) zu schützen und Beschädigungen zu vermeiden, bringen Sie den mitgelieferten Kondenswasserschutzstreifen unter der Arbeitsfläche des Einbaumöbels an. Gehen Sie dazu wie folgt vor:

- Sorgen Sie dafür, dass die Unterseite der Arbeitsplatte sauber und trocken ist.
- Kleben Sie das Dichtungsband so an die Unterseite der Arbeitsplatte, dass dieses bündig mit der Vorderkante der Arbeitsfläche abschließt.



6.8 Montage des Geschirrspülers

Um eine einwandfreie und sicher Funktion zu gewährleisten, muss der Geschirrspüler mit dem Einbaumöbel verbunden und sicher befestigt werden.

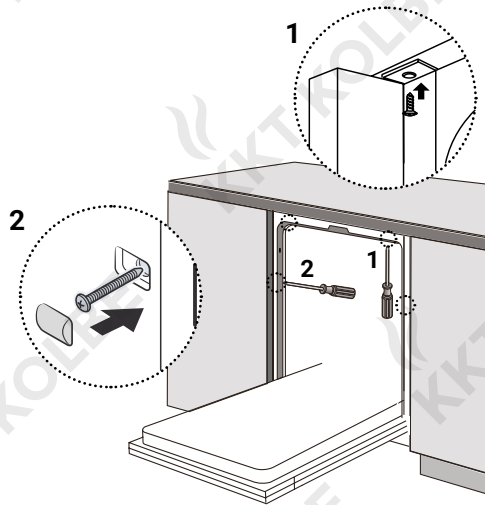
Die Vorgehensweise richtet sich dabei nach der Art der Arbeitsfläche:

Herkömmliche Arbeitsfläche:

- Stecken Sie den Installationshaken in den Schlitz der Seitenfläche und befestigen Sie ihn mit den Holzschrauben an der Arbeitsfläche (1).

Arbeitsplatte aus Marmor oder Granit:

- Befestigen Sie die Seiten mit der Schrauben (2).



Technische Daten

7. Technische Daten *

Hersteller		KKT KOLBE
Modellkennung		DW614VI
Nennkapazität	1	14 Maßgedecke
Abmessungen (B×T×H)		59,8 × 55,0 × 81,5 cm
Art		Einbaugerät
Energieeffizienzklasse	1	D
Energieeffizienzindex	1	49,9
Reinigungsleistungsindex	1	1,13
Trocknungsleistungsindex	1	1,07
Energieverbrauch	2	0,849 kWh
Wasserverbrauch	3	10 l
Programmdauer	1	3 h 18 min
Luftschallemissionen	1	44 dB(A) re 1 pW
Luftschallemissionsklasse	1	B
Aus-Zustand		0,49 W
Bereitschaftszustand		-
Zeitvorwahl		1,00 W
Vernetzter Bereitschaftsbetrieb		-

- 1 Werte basierend auf dem Betrieb im ECO-Programm
- 2 Verbrauchswert basierend auf dem Betrieb im ECO-Programm mit Kaltwasserfüllung. Der tatsächliche Energieverbrauch hängt davon ab, wie das Gerät verwendet wird.
- 3 Verbrauchswert basierend auf dem Betrieb im ECO-Programm mit Kaltwasserfüllung. Der tatsächliche Energieverbrauch hängt davon ab, wie das Gerät verwendet wird und von der Wasserhärte.

* nach EN-Norm

Hinweis zur EG – Konformitätserklärung



Produktbezeichnung:

DW614VI
Einbau-Haushaltsgeschirrspüler

Hersteller / Inverkehrbringer:

KKT KOLBE Küchentechnik
GmbH & Co. KG
Ohmstraße 17
D-96175 Pettstadt
www.kolbe.de
info@kolbe.de

Für das in diesem Handbuch beschriebene Produkt liegt die entsprechende EG - Konformitätserklärung vor.

Einige der relevanten Unterlagen können auf unserer Website unter der entsprechenden Produktseite eingesehen und heruntergeladen werden.

Die vollständigen Dokumente erhalten Sie gerne auf schriftliche Anfrage über die nebenstehende Kontaktadresse.

Jan Kolbe
Leiter Produktmanagement

Service und Kundendienst

Service und Kundendienst

werden bei KKT Kolbe großgeschrieben.
Wir helfen gerne, wenn doch mal etwas kaputtgehen sollte.

Während der 24-monatigen Gewährleistungszeit sorgt unser Kundendienst für Abhilfe bei allen Störungen, die auf Material- oder Fertigungsfehler zurückzuführen sind.
Direkt vor Ort und selbstverständlich kostenlos!

Sie erreichen unseren Kundendienst unter:

KKT KOLBE Kundendienst



Tel. 09502 6679390

Mail: gs@kolbe.de

Internet: www.kolbe.de

→ Weitere Daten und Dokumente
finden Sie auf unserer Website unter
Support-Center.

Halten Sie bitte folgende Informationen bereit:

- Kundennummer
- Gerätetyp (Modellnummer)
- Datum der Rechnung oder des Lieferscheins

KKT KOLBE Gewährleistung

Zur Inanspruchnahme von Gewährleistungen ist in jedem Fall die Vorlage des Kaufbeleges erforderlich. Für unsere KKT KOLBE-Geräte leisten wir unabhängig von den Verpflichtungen des Händlers aus dem Kaufvertrag gegenüber dem Endabnehmer unter den nachstehenden Bedingungen Gewährleistung:

Die Gewährleistung erstreckt sich auf die unentgeltliche Instandsetzung des Gerätes bzw. der beanstandeten Teile. Anspruch auf kostenlosen Ersatz besteht nur für solche Teile, die Fehler im Werkstoff und in der Verarbeitung aufweisen. Übernommen werden dabei sämtliche direkten Lohn- und Materialkosten, die zur Beseitigung dieses Mangels anfallen. Weitergehende Ansprüche sind ausgeschlossen.

1. Die Gewährleistung beträgt 24 Monate und beginnt mit dem Zeitpunkt der Übergabe, der durch Rechnung oder Lieferschein nachzuweisen ist. Ab dem 7. Monat hat der Käufer die Beweisspflicht, dass der Mangel schon bei Auslieferung vorhanden war.
2. Innerhalb der Gewährleistung werden alle Funktionsfehler, die trotz vorschriftsmäßigem Anschluss, sachgemäßer Behandlung und Beachtung der gültigen KKT KOLBE-Einbauvorschriften und Betriebsanleitungen nachweisbar auf Fabrikations- oder Materialfehler zurückzuführen sind, durch unseren Kundendienst beseitigt. Emaille und Lackschäden werden nur dann von dieser Werksgarantie erfasst, wenn sie innerhalb von 1 Woche nach Übergabe des KKT KOLBE Gerätes unserem Kundendienst angezeigt werden. Transportschäden müssen entsprechend den Bedingungen des Transporteurs gegen den Transporteur geltend gemacht werden.
3. Durch Inanspruchnahme der Gewährleistung verlängert sich die Gewährleistungszeit weder für das Gerät noch für neu eingebaute Teile. Ausgewechselte Teile gehen in unser Eigentum über.
4. Über Ort, Art und Umfang der durchzuführenden Reparatur oder über einen Austausch des Gerätes entscheidet KKT KOLBE nach Ermessen. Soweit nicht anders vereinbart, ist unsere Kundendienstzentrale zu benachrichtigen. Die Reparatur erfolgt ausschließlich in unserer Kundendienstwerkstatt. Während der ersten 6 Monate trägt KKT KOLBE die Kosten für Rückholung, Reparatur und Rückversand. Montagekosten werden in Höhe von max. 49 € übernommen, abweichende Kosten müssen vorher genehmigt werden. Ab dem 7. Monat liegt dies im Ermessen von KKT KOLBE.
5. Die für die Reparatur erforderlichen Ersatzteile und die anfallende Arbeitszeit werden nicht berechnet.
6. Wir haften nicht für Schäden und Mängel an Geräten und deren Teile, die verursacht wurden durch:
 - Äußere chemische oder physikalische Einwirkungen bei Transport, Lagerung, Aufstellung und Benutzung (z.B. Schäden durch Abschrecken mit Wasser, überlaufende Speisen, Kondenswasser, Überhitzung). Haarrissbildung bei emaillierten oder kachelglasierten Teilen ist kein Qualitätsmangel.
 - Falsche Größenwahl.
 - Nichtbeachtung unserer Aufstellungs- und Bedienungsanleitung, der jeweils geltenden baurechtlichen allgemeinen und örtlichen Vorschriften der zuständigen Behörden, Elektrizitätsversorgungsunternehmen.
 - Ungewöhnlichen Spannungsschwankungen gegenüber der Nennspannung bei Elektrogeräten.
 - Falsche Bedienung und Überlastung und dadurch verursachter Überhitzung der Geräte, unsachgemäßer Behandlung, ungenügender Pflege, unzureichender Reinigung der Geräte oder ihrer Teile; Verwendung ungeeigneter Putzmittel (siehe Bedienungsanleitung).
 - Rostbildung im Innenraum des Gerätes (weil z.B. Lebensmittel im Ofen gelagert wurden) durch Feuchtigkeit.
7. Wir haften nicht für mittelbare und unmittelbare Schäden, die durch die Geräte verursacht werden. Dazu gehören auch Raumverschmutzungen, die durch Zersetzungsprodukte organischer Staubanteile hervorgerufen werden und deren Pyrolyseprodukte sich als dunkler Belag auf Tapeten, Möbeln, Textilien und Ofenteilen niederschlagen können.

Fällt die Beseitigung eines Mangels nicht unter unsere Gewährleistung, dann hat der Endabnehmer für die Kosten des Monteurbesuches und der Instandsetzung aufzukommen.

Die KKT KOLBE Küchentechnik GmbH & Co. KG übernimmt nur in Deutschland oder Österreich Gewährleistung für ihre Produkte. In anderen Ländern wenden Sie sich bitte an den Verkäufer.

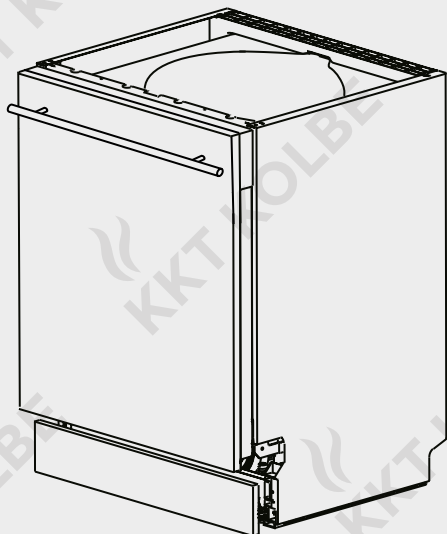
(Stand 07.10.2020)



User's manual

for your dishwasher

Model: **DW614VI**



Thank you!

Thank you and congratulations on your dishwasher purchase.

Please read this manual carefully before use.

It will help you to become familiar with your new appliance more quickly and understand how to install and use it correctly.

Mark the points that are important to you.

Keep this document so that you can refer to it at any time and pass it on to other users.

You have chosen a good appliance that will serve you for many years if operated and maintained properly.

Should you have any complaints despite our thorough quality control, please contact our customer service. They will be happy to help you.

Your KKT KOLBE-Team

Please note that we are constantly updating our manuals.



If you see any discrepancies:

You can always find the most recent version of your user manual on the corresponding product page or the support page at www.kolbe.de.

Due to continuous development, we reserve the right to make technical changes including errors or other aberrations without notice.

This also applies in particular to dimensional data or cut-out dimensions.



User manual

Dishwasher, model DW614VI

Version 1.3

© KKT KOLBE Küchentechnik GmbH & Co. KG

KKT KOLBE is a registered trademark.

Important Safety Instructions	4
Hints and Symbols	10
1. Product Overview	12
1.1 Appliance components	
1.2 Appliance specifications	
1.3 Control panel	
2. Using the Dishwasher	16
2.1 Before first use	
2.2 Water softener	
2.3 Rinse aid dispenser	
2.4 Detergent dispenser	
2.5 Preparing and loading dishes	
2.6 Crockery baskets and cutlery tray	
3. Operating the Dishwasher	31
3.1 Washing program overview	
3.2 Dish washing operation	
3.3 Additional features	
3.4 At the end of the washing cycle	
4. Cleaning and Maintenance	36
4.1 Cleaning the appliance	
4.2 Filtering system	
4.3 Spray arms	
4.4 Caring vor the dishwasher	
5. Troubleshooting	42
5.1 Problems, possible causes and what to do	
5.2 Error codes	
6. Installation	47
6.1 Water connection	
6.2 Connection to the power supply system	
6.3 Positioning of the appliance	
6.4 Levelling and height adjustment of the dishwasher	
6.5 Mounting the door panel	
6.6 Tension adjustment of the door spring	
6.7 Attaching the condensation protection	
6.8 Mounting the dishwasher	
7. Technical data	56
Note on the Declaration of conformity	57
Support and service	58



Important Safety Instructions

This manual is the basis for handling the appliance.

Read and follow the instructions described in it carefully before installing and operating your dishwasher.

The manufacturer is not responsible for damage or problems, which have been caused by not following the instructions, incorrect installation or improper handling.

Danger from explosive hydrogen gas

- If a hot water system has not been used for two weeks or more, explosive hydrogen gas may form under certain conditions.

Therefore, rinse pipes that have not been used for a long time by letting the water flow from each tap for a few minutes. This will release any accumulated hydrogen gas.

Since the gas is flammable, do not smoke or use an open flame during this time.

General safety

- This appliance is designed for indoor household use and is intended for cleaning dishes. Use it exclusively for its intended purpose.
- Never attempt to modify the product features of this appliance, the cord or the power plug.
- The appliance is not suitable for use by persons with reduced physical, sensory or mental capabilities or lack of experience and knowledge (including children) unless they are supervised or instructed in the safe use of the appliance.
- If the power cord or water hoses are damaged, the appliance must not be used. This also applies to damage to the worktop, control panel or in the floor area, as internal machine parts could become freely accessible.
- The power cord may only be replaced and the appliance repaired by a certified electrician.
- Always switch off and disconnect the appliance from the power supply before cleaning and maintenance.
- Do not pull the plug out of the socket by the cable and keep the cable dry to avoid damage and electric shock.
- During operation, the outer surfaces of the dishwasher may heat up.

Installation

- It is imperative that the installation is carried out in accordance with all relevant building regulations and requirements of the local water-works.
- This appliance is equipped with a grounding plug and must be connected to an power outlet that is installed and grounded in accordance with all applicable regulations to prevent electric shock.
If in doubt, consult a qualified electrician.
- Make sure that the surfaces surrounding the appliance (including the underside of the worktop, if applicable) are adequately protected against moisture to prevent damage from escaping steam.
- Make sure that the power cable is not bent or pinched during installation.
- If the plug is no longer accessible after installation, a disconnecting device must be integrated into the fixed wiring with at least 3 mm contact spacing in all poles.
- Connect the appliance to the main water valve with new hose sets. Do not reuse old sets.

Proper use

- Do not operate your dishwasher unless all enclosure panels are properly in place.
- This appliance is designed for normal household washing loads only.
- Only use detergents, rinse aid and salt suitable for automatic dishwashers and follow the manufacturer's dosage recommendations. Do not use soap, hand dishwashing detergent or washing powder.
- Some dishwashing detergents are highly alkaline and can be very dangerous if swallowed. Also avoid skin and eye contact with detergents and water and keep children away from the dishwasher when the door is open. Remove any detergent residue from the dispenser after use.
- Place sharp objects so that they cannot damage the door seal.
- Knives and other sharp or pointed utensils must be placed in the basket with their tips pointing downwards or in a horizontal position to prevent cuts.
- Only wash dishes that are labelled dishwasher-safe or follow the manufacturer's recommendations.

- Do not wash objects with this appliance that have been in contact with corrosive, acidic or alkaline chemicals, paint, gasoline, iron or steel deposits.
- In case of broken dishes, do not use the appliance until all shards been removed to avoid damage.
- Open the appliance door very carefully during operation and only at the beginning of a washing programme.
Otherwise hot water and detergent could escape.
- Do not leave the appliance door fully open except when loading and unloading the dishwasher.
- Never stand or sit on the open appliance door or the dish rack and do not load them with heavy objects.
Doing so may cause damage and unbalance the appliance.
- It is recommended to unplug the appliance and turn off the water supply when not in use.

Child safety and pets

- Keep small parts and packaging materials away from children and pets.
These can be very dangerous if swallowed or pulled over the head, for example.
- Check the inside of the appliance before starting a washing cycle.
Children or pets may enter the appliance if the door is left open.
- Keep all detergents in a safe place and out of reach of children and pets.
- Some water may remain in the dishwasher after the washing cycle is finished. This water is not potable and may contain detergent residues.

Hints and Symbols

Notes and Icons

In this manual

Icons for hazards and information



This icon warns of danger.

You will find it in particular in all descriptions of the steps that can pose a danger to persons. Observe these safety instructions and behave accordingly cautiously. Pass these warnings on to other users.



This icon cautions against damage.

You will find it in the description of the work steps which must be particularly observed so that damage to the appliance can be prevented. Also pass on these safety instructions to all appliance users.



This icon indicates an information.

It indicates useful tips and calls attention to proper procedure and behavior. The observance of the notes marked with this icon may save you many problems.

Note on illustrations

The images in this manual are for illustrative purposes and may vary.

For appliances, components and accessories



This icon indicates that instructions for use are available and must be followed.

Read this manual and the relevant sections thoroughly before using products labelled with this icon.

Environmental protection and disposal

Notes on disposal



This icon indicates that the labelled appliance must not be disposed of as normal household waste.

It must be disposed of at a collection point for the recycling of electrical and electronic equipment.

Therefore cut off the power supply cable and make the door closing device unusable.



This icon indicates that the labelled product is recyclable.

It must be separated from residual waste for disposal according to the accompanying sorting instructions.

- The environment and health are endangered by incorrect disposal. By ensuring that the appliance and its packaging are disposed of properly, you help to avoid possible hazards.
- The materials used are selected carefully and should be recycled in order to reduce the use of raw materials and waste. Separate their components by type and dispose of them accordingly.
- For informations on current disposal methods and recycling, contact your local council, your waste disposal company or the seller.

Notes on environmental protection and energy saving

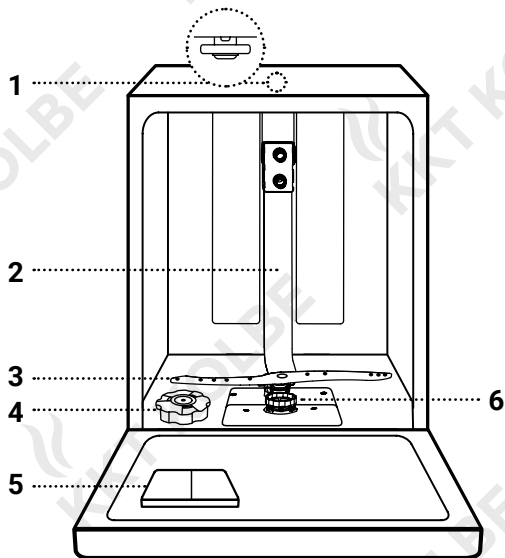
- If possible, use the ECO programme. This is particularly energy-efficient and environmentally friendly.
- To reduce the environmental impact of wastewater, pay attention to the composition of your cleaning products. For example, those labelled „Bio“ or „Öko“ are usually more environmentally friendly because they contain no or only small amounts of environmentally harmful active ingredients. The cleaning effect may be limited as a result.

Product Overview

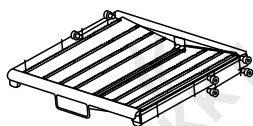
1. Product Overview

1.1 Appliance components

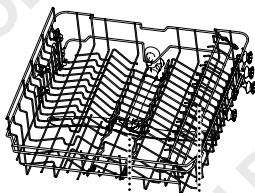
- 1 Top spray arm
- 2 Inner pipe
- 3 Lower spray arm
- 4 Salt container
- 5 Detergent and rinse aid dispenser
- 6 Filter assembly
- 7 Cutlery tray
- 8 Upper crockery basket
- 8.1 Upper spray arm
- 8.2 Cup rack
- 9 Lower crockery basket



7



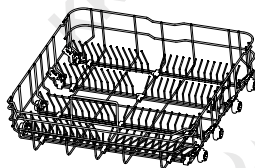
8



8.1

8.2

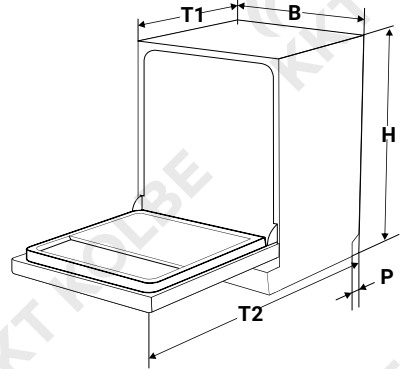
9



1.2 Appliance specifications

Product dimensions

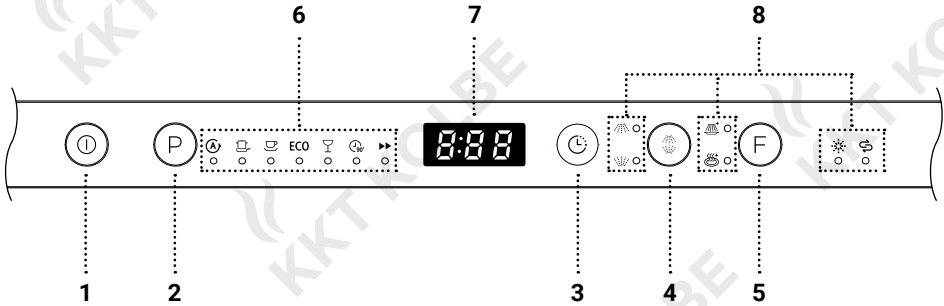
Width (W)	59.8 cm
Depth (D1)	55 cm
Depth (D2) incl. open door	115 cm
Plinth recess (P)	8.5 cm
Height (H)	81.5 cm
Max. height with turned out feet	87.5 cm
Power cable length	150 cm
Drain hose length	140 cm
Aquastop length	150 cm
Height of plinth panel	14 - 20 cm
Door panel dimensions	W 59.4 ± 0.1 cm H 72 ± 0.1 cm



Hints on operation

- Maximum permissible water pressure / inlet: 1 MPa.
- Minimum permissible water pressure / inlet: 0.04 MPa.
- Load limit per wash cycle: 14 place settings.
- Energy saving function:
In standby mode, the appliance switches off after 15 minutes without any input.

1.3 Control panel



- | | | | |
|---|-----|-----------------------------------|---|
| 1 | ⓘ | On / Off | Switching the appliance on/off by pressing the button. |
| 2 | P | Program | Program selection by pressing the button repeatedly if necessary.
Corresponding program indicator lights up. |
| 3 | ⌚ | Start time pre-selection | Shifting the start time of the selected program by 1 hour each time the button is pressed (max. 24 h). |
| 4 | ☂ ☂ | Selection of washing level | Selection of the upper ☂ or lower spray arm ☂ for rinsing operation by pressing the button repeatedly if necessary.
Corresponding indicator lamp lights up. |
| 5 | F | Function selection | Selection of the additional functions „Extra cleaning“ ☂ and „Extra drying“ ☂ by pressing the button repeatedly if necessary.
Corresponding indicator lamp lights up.
Selectable for programs ☂, ☂, ECO, ☂ and ☂. |

6 Program indicator lamps







-  **Auto**
-  **Intensive**
-  **Universal**
-  **ECO**
-  **Glass**
-  **90 Minutes**
-  **Rapid**

Display of the currently selected program / Program details see table in the corresponding chapter.

7 Display screen

Time display / display of error codes.

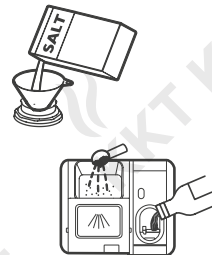
8 Signal and indicator lamps

-  **Salt** Indicates when rinsing salt must be added.
-  **Rinse aid** Indicates when rinse aid must be added.
-  **Extra cleaning** Indicates currently selected function „Extra cleaning“.
-  **Extra drying** Indicates currently selected function „Extra drying“.
-  **Upper washing level** Indicates the operation of the upper spray arm.
-  **Lower washing level** Indicates the operation of the lower spray arm.

2. Using the Dishwasher

2.1 Before first use

- When installing the appliance, follow the installation instructions in this manual.
- Adjust the water softener according to your water hardness.
- Fill the salt container.
- Fill and adjust the rins aid dispenser.
- Fill the detergent dispenser.



i Note

If your appliance smells slightly of solvent or similar at the beginning, this is normal.

With new appliances, plastic and synthetic odours can occur during the first 20 to 30 washing cycles due to heating. However, these odours will gradually dissipate.

2.2 Water softener

- i** The water softener is designed to remove limescale, minerals and salts from the water to prevent harmful or detrimental effects of hard water on the operation of the appliance or deposits on dishes and utensils. The more minerals are present, the harder your water is. This varies from place to place.

For information about the hardness of your water supply, contact your local water authority.

Adjusting the salt dosage

The water softener must be adjusted manually according to the hardness of the water in your region.

- Open the door and switch on the appliance.
- Within 60 seconds after turning on the appliance, press and hold the program button **P** for more than 5 seconds to enter the water softener setting mode.
The Salt indicator will light up periodically.
- Press the program button **P** repeatedly until the dosage setting corresponding to your water hardness appears on the display (sequence: H1→H2→H3→H4→H5→H6; see table)
- Press the on/off button **⏻** to confirm the setting.

Water hardness				Dosage setting	Salt consumption
°dH (D)	°fH (F)	°Clarke (GB)	Mmol/l		
0 - 5	0 - 9	0 - 6	0 - 0.94	H1	0
6 - 11	10 - 20	7 - 14	1.0 - 2.0	H2	9
12 - 17	21 - 30	15 - 21	2.1 - 3.0	H3	12
18 - 22	31 - 40	22 - 28	3.1 - 4.0	H4	20
23 - 34	41 - 60	29 - 42	4.1 - 6.0	H5	30
35 - 55	61 - 98	43 - 69	6.1 - 9.8	H6	60

- $1^{\circ}\text{dH}=1.25^{\circ}\text{Clarke}=1.78^{\circ}\text{fH}=0.178\text{mmol/l}$
- Factory setting: H3

Using the Dishwasher

Filling the salt container



Attention! Risk of damage!

- Any type of salt not specifically intended for use in dishwashers, especially table salt, will damage the water softener.
Only use rinsing salt intended for dishwashers.
- If any spilled grains of salt or salty water remain on the bottom of the machine for a long time, this can lead to corrosion.
To avoid this, do not fill the softener with salt until just before starting a wash cycle.

- Remove the lower basket and unscrew the cap of the salt container (Position see section Appliance components).



- Place the end of the supplied funnel into the hole and pour in about 1.5kg of dishwasher salt.



- Fill the salt container to its maximum limit with water.
It is normal for a small amount of water to come out of the salt container.



- Screw back the cap tightly
- Immediately after filling the salt into the salt container, a washing program should be started (We suggest to use a short program). Otherwise the filter system, pump or other important parts of the machine may be damaged by salty water.



Notes

- The salt container must only be refilled when the salt indicator lights up.
- The salt indicator will switch off after the salt container has been filled with salt. However, depending on how well the salt dissolves, it may remain lit for some time after the salt container is already filled.
- If salt has spilled, run a soak or quick program to remove it.



Using the Dishwasher

2.3 Rinse aid dispenser



Attention!

To avoid damaging the appliance, observe the following instructions:

- Your dishwasher is designed to use liquid rinse aids.
- Only use branded rinse aid for dishwashers.
- Never fill the rinse aid dispenser with other substances (e.g. dishwasher cleaning agent, liquid detergent).



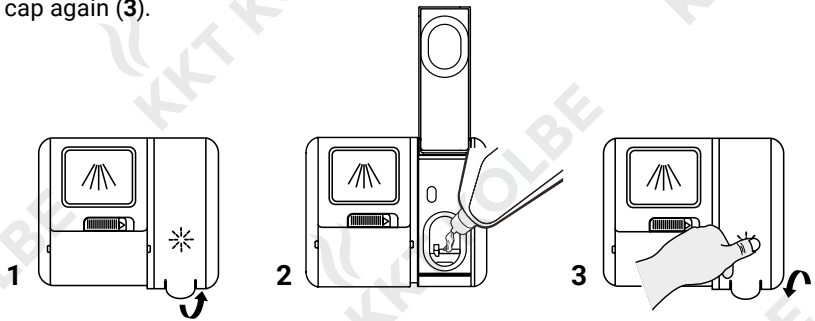
The rinse aid is released during the final rinse to prevent water from forming droplets on your dishes, which can leave spots and streaks. It also improves drying by allowing water to roll off the dishes.

Notes

- The intervals after which the dispenser must be refilled depend on the number of rinse cycles and the dosage setting.
- If rinse aid is required, this is indicated by the rinse aid indicator (*).
- Do not overfill the rinse aid dispenser.

Filling / Refilling the rinse aid dispenser

- Open the rinse aid reservoir cap by lifting up the handle (1).
- Pour the rinse aid into the dispenser (2), being careful not to overfill it.
- Close the cap again (3).



Setting the rinse aid dosage

- Open the door and switch on the appliance.
- Within 60 seconds after switching on, press the program button P for more than 5 seconds and then press the start time preselection button to start the rinse aid dosing setting mode. The rinse aid indicator flashes at a frequency of 1 Hz.
- Press the program button P repeatedly until the desired setting is displayed according to your usage habits (sequence: D1→D2→D3→D4→D5→D1; the higher the number, the higher the rinse dose).
- Wait 5 seconds or press the on/off button to confirm the setting.

Using the Dishwasher

2.4 Detergent dispenser



Warning!

Dishwashing detergent is corrosive and can result in death if swallowed!

Keep dishwashing detergents out of the reach of children and avoid eye and skin contact.



The chemical components that make up commercial dishwashing detergents are necessary to remove, dissolve and rinse out all types of soiling from the machine.

Cleaning products with labels such as „organic“ or „eco“ usually contain only small amounts of environmentally harmful active ingredients.

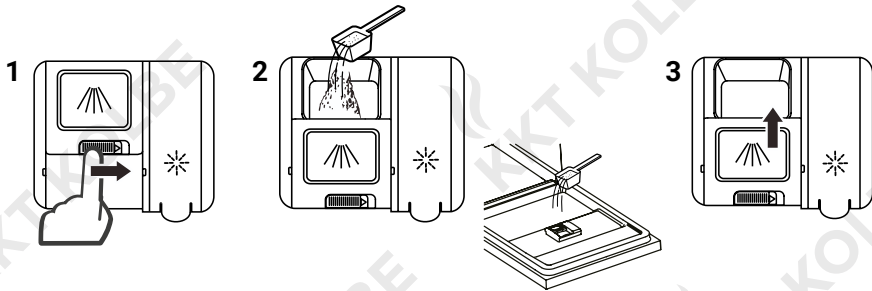
The cleaning effect may be limited as a result.

Notes

- Use only detergent specifically intended for use in dishwashers.
- Keep detergent powder fresh and dry.
- Do not add powdered detergent to the dispenser until just before starting a wash cycle.

Filling the detergent dispenser

- Open the dispenser lid by sliding the release catch to the right (1).
- Put the detergent for the main rinse cycle into the detergent compartment of the dispenser (2). For a better cleaning result, especially when you have heavily soiled items, add a small amount of detergent for the pre-wash phase on the inside of the appliance door.
- Close the flap by sliding it to the front and then pressing it down. (3).



Note

The amount of detergent required depends on the degree of soiling and can vary. Follow the manufacturer's recommendations.

Using the Dishwasher

2.5 Preparing and loading dishes

Recommendations and advice on tableware and utensils

- Consider buying utensils which are identified as dishwasher-proof.
- For particular items, select a program with the lowest possible temperature.
- To prevent damage, do not take glass and cutlery out of the dishwasher immediately after the program has ended.

Unsuitable for dishwashers

- Cutlery with wooden, horn, china or mother-of-pearl handles
- Plastic items that are not heat resistant
- Older cutlery with glued parts that are not temperature resistant
- Bonded cutlery items or dishes
- Pewter or cooper items
- Crystal glass
- Steel items subject to rusting
- Wooden platters or chopping boards
- Items made from synthetic fibres

Suitable for dishwashers

- Some types of glasses can become dull after a large number of wash cycles.
- Silver and aluminum parts have a tendency to discolour during washing.
- Glazed patterns may fade if machine washed frequently.

Before loading the dishwasher

- Scrape off any large amounts of leftover food.
- Soak remnants of burnt food.
- It is not necessary to pre-rinse the dishes by hand.

Loading dishes and utensils



Caution!

Sharp or pointed utensils placed in an upright position represent a potential risk of injury!

Always place them into the cutlery basket with the tip pointing downwards or put them horizontally in the upper crockery basket.

- Place all dishes and utensils so that the spray arms can rotate freely.
- Make sure that the door seal is not touched by any item.
- To avoid damage, make sure that glasses do not touch each other.
- Place crockery and utensils so that they are stacked securely and cannot tip over or get moved by the spray of water.
- Point the openings of vessels such as cups, glasses, pots/pans etc. downwards and place curved or recessed objects (e.g. with recessed bottoms) askantly so that the water can run off.
- Do not place dishes and cutlery inside or on top of each other.
- Do not wash very small items in the dishwasher as they could easily fall out of the baskets.
- To optimise the washing result and energy consumption, take care not to overload the dishwasher.

Using the Dishwasher

2.6 Crockery baskets and cutlery tray

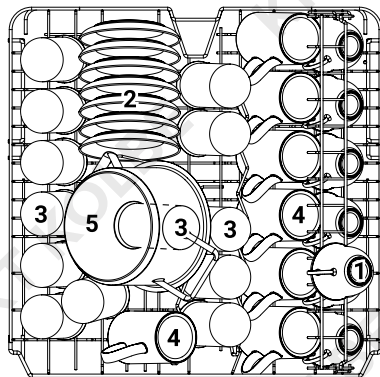
Upper crockery basket

i The upper basket intended for delicate and light dishware such as glasses, coffee and tea cups and saucers, as well as plates, small bowls and slightly soiled pans.



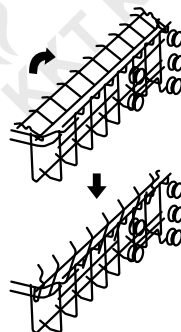
Example of loading the upper basket *

- 1 Cups
- 2 Saucers
- 3 Glasses
- 4 Mugs
- 5 Small pot



Cup rack

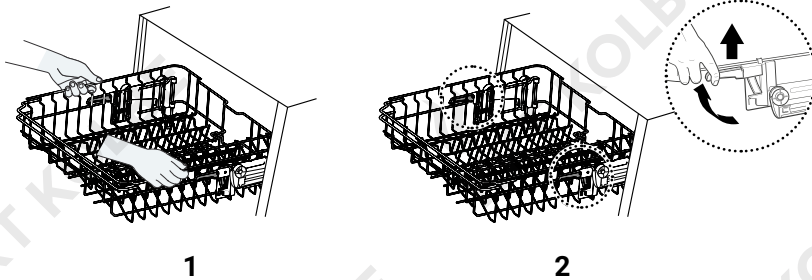
i If you need more space in the upper basket, you can fold the cup rack upwards so that you can lean tall glasses against it, or you can remove it completely when you do not need it.



Height adjustment of the upper basket

To place higher dishes in the upper or lower basket, you can easily adjust the height of the upper basket:

- To raise the upper basket, just grab the basket in the middle of each side and lift it until the basket locks in the upper position. It is not necessary to operate the adjustment handle. (1)
- To lower the upper basket, lift the adjustment handles on each side to release the basket and lower it to the lower position. (2)



Using the Dishwasher

Lower basket

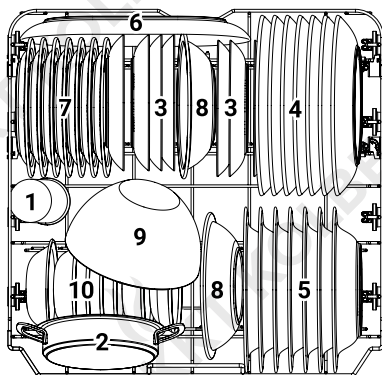
i Large items and the most difficult to clean items should be placed into the lower basket, such as pots, pans, lids, serving dishes and bowls.

- Place serving dishes and lids on the sides in order to avoid blocking the rotation of the top spray arm.
- Observe the recommended maximum diameter of 19 cm for dishes placed at the front in one line with the detergent dispenser so as not to obstruct its opening.



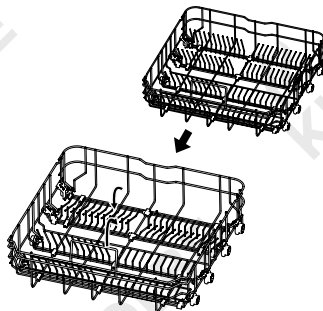
Example of loading the lower basket *

- 1 Glass
- 2 Oven pot
- 3 Dessert plates
- 4 Dinner plates
- 5 Soup plates
- 6 Oval platter
- 7 Melamine dessert plates
- 8 Melamine bowls
- 9 Glass bowl
- 10 Dessert- / Salad bowls



Folding back the rack shelves

i The spikes of the lower basket are used for holding plates and a platters. They can be lowered to make more room for large items.



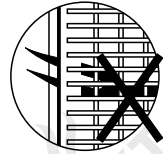
Cutlery tray



Caution!

Sharp or pointed utensils represent a potential risk of injury!

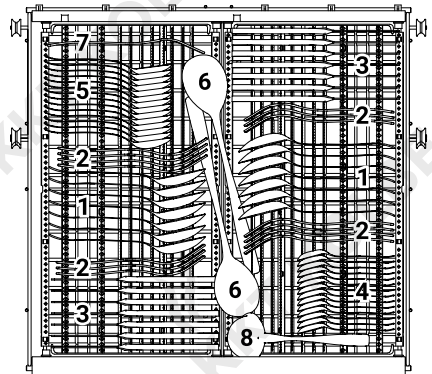
Always place them with the sharp or pointed side pointing downwards and do not let any item extend through the bottom of the basket.



- Insert the cutlery in the designated places in the cutlery tray.
- Make sure that they do not nest together, as this can affect the washing result.

Example of loading the cutlery basket *

- 1 Soup spoons
- 2 Forks
- 3 Knives
- 4 Tea spoons
- 5 Dessert spoons
- 6 Serving spoons
- 7 Serving fork
- 8 Gravy ladle

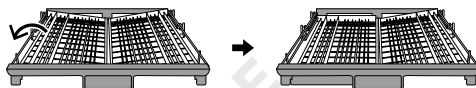


Using the Dishwasher

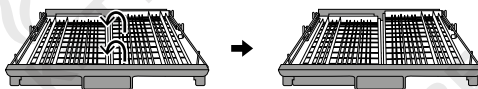
Adjustment of the cutlery tray

To accommodate higher dishes in the upper basket, remove one half of the cutlery tray as follows:

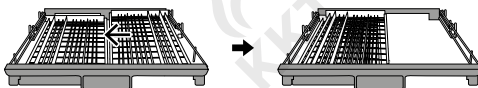
- Lift the left half of the cutlery rack slightly on its left side and place it flat down.



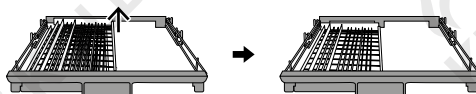
- Lift the right half of the cutlery rack on the left slightly so that it is also flat but higher.



- Slide the right half to the left over the left half of the cutlery rack to create a free space on the right side.









- Remove the right half of the cutlery rack from the cutlery tray.



3. Operating the Dishwasher


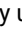
3.1 Washing program overview

Program	Program information	Cycle description	Detergent Pre/Main	Running time	Energy consumption	Water consumption	Rinse aid needed
 Auto	Automatic adjustment of running time, temperature etc. according to the degree of soiling of the rinse water	Pre-wash (45°C) Wash (55-65°C) Rinse Rinse Rinse (50-55°C) Drying	4 / 18g (1 or 2 tabs)	85-150 min	1.05-1.551 kWh	10.6-15.9 l	Yes
 Intensive	For heaviest soiled crockery, and normally soiled pots, pans, dishes etc. with dried-on food.	Pre-wash (50°C) Wash (65°C) Rinse Rinse Rinse (60°C) Drying	4 / 18g (1 or 2 tabs)	205 min	1.651 kWh	16.5 l	Yes
 Universal	For normally soiled pots, plates, glasses and lightly soiled pans.	Pre-wash (45°C) Wash (55°C) Rinse Rinse Rinse (60°C) Drying	4 / 18g (1 or 2 tabs)	175 min	1.451 kWh	16.5 l	Yes
ECO	Most efficient for normally soiled tableware in terms of its combined energy and water consumption.	Wash (50°C) Rinse Rinse (50°C) Drying	4 / 18g (1 or 2 tabs)	198 min	0.849 kWh	10.0 l	Yes
 Glass	For lightly soiled crockery and glass.	Pre-wash (40°C) Wash (50°C) Rinse Rinse (50°C) Drying	4 / 18g (1 or 2 tabs)	120 min	0.902 kWh	13.5 l	Yes
 90 Min.	For normally soiled loads that need quick wash.	Wash (55°C) Rinse Rinse (50°C) Drying	22g (1 tab)	90 min	0.891 kWh	10.3 l	Yes
 Rapid	A shorter wash for lightly soiled loads that do not need drying.	Wash (40°C) Rinse (40°C) Rinse (45°C)	12g (1 tab)	30 min	0.781 kWh	11.0 l	No


Operating the Dishwasher

3.2 Dish washing operation

Program selection and operation


- Draw out the lower and upper basket, load the dishes as described before and push them in again completely. It is recommended to load the lower basket first.
- Fill the detergent dispenser according to your current needs.
- Make sure that the plug is inserted into the socket and the water supply is turned on to full pressure.
- Open the door if necessary and press the On/Off button  to switch on the machine.
- Select the desired washing program by pressing the program button  repeatedly until the corresponding program indicator lights up.
- Close the door. The dishwasher will start its cycle.

Changing the program in the middle of the cycle

 A program can only be changed if it has been running for a short time, otherwise the detergent may have already been released and the dishwasher may have already drained the wash water.

If this is the case, the dishwasher needs to be reset and the detergent dispenser must be refilled.

To reset the dishwasher, follow the instructions below:

- Open the door a little to stop the washing process. When the spray arms stop rotating, you can open the door completely.
- Press the Program button  for more than 3 seconds. The dishwasher will enter standby mode.
- Select the desired washing program as described before.
- Close the appliance door. The dishwasher will start its cycle.

Adding dishes after starting a cycle



Caution!

Steam escaping from the machine can be very hot and may cause scalds.
Only open the door very carefully after starting a wash cycle.



A forgotten dish can be added any time before the detergent dispenser opens.


If this is the case, follow the instructions below:

- Open the door a little to stop the washing process.
When the spray arms stop rotating, you can open the door completely.
- Add the forgotten dish(es).
- Close the door.
The dishwasher will continued to run after 10 seconds.


Operating the Dishwasher

3.3 Additional features


Start time pre-selection

 This function allows you to shift the start time of the selected program by the specified time.



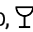



- Select a washing program as described before.
- Press the start time preselection button , if necessary repeatedly, until the desired delay time is displayed. Each press of the button will extend the time period by 1 hour (max. 24 h).
- Close the appliance door.
- After the set time has elapsed, the washing program is started automatically.


Extra cleaning

 Select this function for particularly effective washing performance of the selected program.



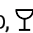



- Select one of the following washing programs: , , eco,  or .
- Press the function selection button F. The corresponding indicator lamp indicates the activation of the function.
- Close the appliance door.


Extra drying



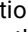
 Select this function for particular effective drying performance. This increases the temperature and enhances the drying effect.



- Select one of the following washing programs: , , eco,  or .
- Press the function selection button F repeatedly. The corresponding indicator lamp indicates the activation of the function.
- Close the appliance door.

Selection of washing level

 Use this function to set the rinsing operation to the upper or lower spray arm.

- Select a washing program as described above.
- Press the appropriate function button  repeatedly if necessary to select the upper  or lower spray arm  for the rinsing operation. The corresponding indicator lamp indicates the currently selected setting.
- Close the appliance door.



3.4 At the end of the washing cycle



Caution!

Items will can be very hot immediately after the end of the washing cycle! Be careful not to burn yourself.



Attention!

Hot dishes are sensitive to shock. To avoid damage, let them cool for about 15 minutes before removing them from the machine.



When the selected programme has been completed, the appliance door automatically opens a gap wide. This allows vapours and any odours to escape and enhances the drying effect.



Notes:

- Do not block the appliance door so as not to interfere with the door interlock function.
- To prevent water dripping from the upper basket into the lower basket, we recommend that you empty the lower basket first, followed by the upper basket.

4. Cleaning and Maintenance



Caution!

To avoid electric shock and short circuits, disconnect the appliance from the power supply before cleaning and maintenance work.

4.1 Cleaning the appliance



Attention!

To avoid damage, follow the instructions below:

- Make sure that liquids cannot penetrate into the door lock and the electrical components, and avoid the use of spray cleaners.
- Do not use abrasive cleaners or scouring sponges as these can damage the surfaces. This also applies to some paper towels.
- Do not use solvents for cleaning.
- Only use a cloth with warm soapy water to clean the outside and the door area.
Note: The sides of the appliance door will not be reached by the spray arms when washing up. If necessary, clean them before closing the door.
- Only clean the control panel with a soft, damp cloth.
- Clean the door seals regularly with a soft, damp cloth.
- To remove spots or stains from the surface of the interior, use a cloth dampened with water and a little vinegar, or a cleaning product made specifically for dishwashers.

4.2 Filtering system



Attention!

When using the dishwasher without or with improperly inserted filters, coarse dirt particles can enter the system and cause clogging, impair the performance of the appliance and damage dishes and utensils.

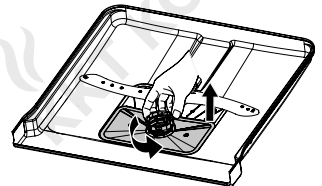
- Never use the dishwasher without the filter.
- Make sure that all parts of the filter module are correctly reinstalled.



The filtering system in the base of the wash cabinet retains coarse debris from the washing cycle. The collected coarse debris may cause the filters to clog. Check the condition of the filters regularly and clean them if necessary under running water as described in the following sections of this chapter.

Removing the filter module

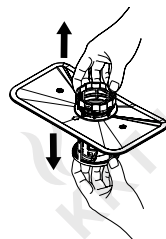
- Hold the coarse filter and rotate it anticlockwise to unlock the filter assembly.
- Lift the filter assembly upwards and out of the dishwasher.



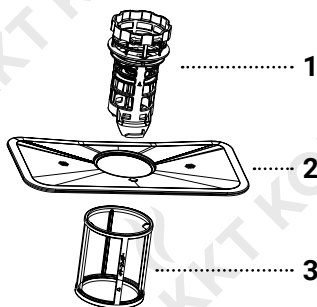
Cleaning and Maintenance

Removing the filter module

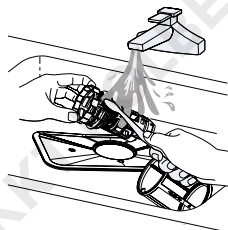
- Pull the fine filter off the bottom of the filter assembly.
- Detache the coarse filter from the main filter by gently squeezing the tabs at the top and pulling it out upwards.



- 1 Coarse filter
- 2 Main filter
- 3 Fine filter

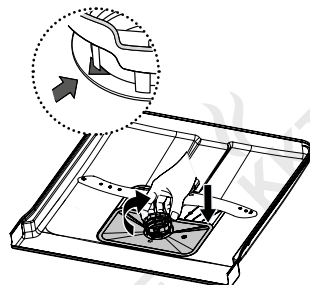


- Remove coarse food residues from the filters by rinsing them under running water.
- For thorough cleaning, use a soft cleaning brush.



Re-inserting the filter assembly

- Reassemble the filters in the reverse order of the disassembly.
- Replace the filter assembly.
- Rotate the coarse filter clockwise to the close arrow, but do not overtighten it.

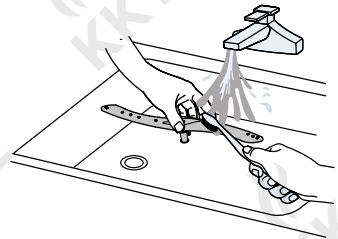
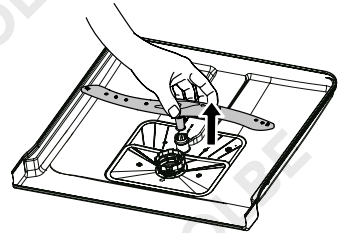
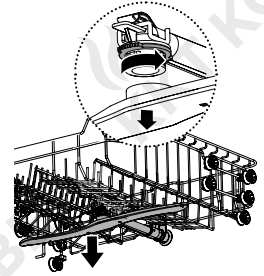


4.3 Spray arms

- i** Hard water chemicals can clog the nozzles of the spray arms and block the bearings. It is therefore necessary to clean the spray arms regularly.

Removing and cleaning the spray arms

- To remove the upper spray arm, hold the nut in the center still and rotate the spray arm counterclockwise.
- To remove the lower spray arm, pull out the spray arm upwards.
- Wash the arms in soapy and warm water and use a soft brush to clean the nozzles.
- Replace them after cleaning them thoroughly.



Cleaning and Maintenance

4.4 Caring for the dishwasher

After every wash

After every wash, leave the door slightly open for some time so that moisture and odors are not trapped inside.

Seals

One of the factors that cause odours to form in the dishwasher is food that remains trapped in the seals. Periodic cleaning with a damp sponge will prevent this from occurring.

Frost precaution

In winter, if necessary, take frost protection measures on the dishwasher after each wash cycle:

- Cut off the electrical power to the dishwasher at the supply source.
- Turn off the water supply and disconnect the water inlet pipe from the water valve.
- Drain the water from the inlet pipe and water valve. (Use a pan to gather the water)
- Reconnect the water inlet pipe to the water valve.
- Remove the filter at the bottom of the tub and use a sponge to soak up water in the sump.

When not in use for a longtime

It is recommend that you run a wash cycle with the dishwasher empty and then remove the plug from the socket, turn off the water supply and leave the door of the appliance slightly open.

This will help the door seals to last longer and prevent odors from forming within the appliance.

Moving the appliance

If the appliance must be moved, try to keep it in the vertical position. If absolutely necessary, it can be positioned on its back.

Troubleshooting

5. Troubleshooting

5.1 Problems, possible causes and what to do

Problem	Possible Cause	What to do
Dishwasher doesn't start	Fuse blown, or the circuit break tripped.	Replace fuse or circuit breaker. Remove any other appliances sharing the same circuit with the dishwasher.
	No power supply	Make sure the dishwasher is turned on, the the power cord is properly plugged into the wall socket and there is no power outage.
	Water pressure is low	Check that the water supply is connected properly and the water is turned on.
Water not pumped form dishwasher	Door of dishwasher not properly closed.	Make sure to close the door properly and latch it.
	Blocked drain hose	Check the drain hose for kinks or clamps.
	Filter clogged.	Check coarse the filter
Suds in the tub	Drain pipe blocked.	Check that the water of the kitchen sink drains well. If this is not the case, contact a certified installation specialist.
	Wrong detergent.	Open the dishwasher. When the foam has dissolved, pour about 1 gallon of cold water into the drain. Close the door, start a program and stop it again after the pumping-out phase. If foam is still present, repeat the process. Use only the special dishwasher detergent.
	Spilled rinse-aid.	Always wipe up rinse-aid spills immediately.

Problem	Possible Cause	What to do
Stained tub interior	Use of detergent with colourant	Make sure that the detergent has no colourant.
White film on inside surface	Hard water minerals	To clean the interior, use a damp sponge with dishwasher detergent and wear rubber gloves. To avoid foaming or suds, never use any other cleaners.
Rust stains on cutlery	Non stainless steel utensils or flash rust from such utensils	Avoid washing items that are not corrosion resistant in the dishwasher.
White salt stains on dishes and utensiles	Salt spilled during filling, not removed	Always run a wash program without any crockery immediately after adding salt.
	Lid of the water softener loose	Check the softener lid is secure. To remove the salt stains, carry out another wash cycle.
White lime spots on dishes and glasses	Lime deposits from hard water	Add more detergent.
Cloudiness on glassware.	Combination of soft water and too much detergent	Use less detergent if you have soft water and select a shorter cycle to wash the glassware and to get them clean.
Black or grey marks on dishes	Aluminium utensils have rubbed against dishes	Use a mild abrasive cleaner to eliminate those marks.
Detergent left in dispenser	Dishes block detergent dispenser	Re-loading the dishes properly.

Troubleshooting

Problem	Possible Cause	What to do
The dishes are not clean. The dishes are not clean.	Dishes not loaded correctly	Follow the instructions in the corresponding chapter
	Program not powerful enough	Select a more intensive program.
	Not enough detergent	Use more detergent, or change your detergent.
	Items blocking movement of spray arms	Rearrange the items so that the spray arms can rotate freely.
	Filter module clogged or incorrectly inserted; may also cause the spray arm jets to get blocked.	Clean and/or fit the filter correctly.
	Clogged spray arm jets	Clean the spray arm jets.
The dishes are not dry.	Improper loading	Load the dishwasher as suggested in the directions.
	Dishes removed too soon	Do not empty your dishwasher immediately after washing. Open the door slightly so that the steam can escape. Take out the dishes until the inside temperature is safe to touch. Unload the lower basket first to prevent the dropping water from the upper basket.
	Wrong program	With a short program, the washing temperature is lower, decreasing cleaning performance. Choose a program with a long washing time.
	Use of cutlery with a low-quality coating	Cutlery or dishes of this type are not suitable for washing in the dishwasher. Water drainage is more difficult with these items.

Problem	Possible Cause	What to do
Knocking noise in the dishwasher	Spray arm knocking against an item in a basket.	Interrupt the program and rearrange the items which are obstructing the spray arm.
Rattling noise in the dishwasher	Items of crockery are loose in the dishwasher	Interrupt the program and rearrange the items of crockery.
Knocking noise in the water pipes	Unfavourable installation or cross-section of the pipeline	This has no influence on the dishwasher function. If in doubt, contact a certified installation specialist.

In case of failed attempts to find a solution



Warning!

Repairs and modifications to the appliance are dangerous for unqualified persons and can cause damage!
 Never carry out repairs or modifications to the appliance yourself and never disassemble it!

If a problem cannot be solved by the solutions suggested above, contact the customer service or a certified electrician or installer.

Troubleshooting

5.2 Error codes



Attention!

- To avoid water damage:
If an overflow occurs, turn off the main water supply before taking other steps.
- To avoid damage to the appliance:
If there is water in the bottom tray due to overfilling or a small leak, remove it before restarting the dishwasher.

Error code	Meaning	Possible cause
E1	Longer inlet time	<ul style="list-style-type: none">• Faucet not fully turned on• Water intake restricted• Water pressure too low
E3	Not reaching required temperature.	<ul style="list-style-type: none">• Malfunction of heating element
E4	Overflow	<ul style="list-style-type: none">• Some element of dishwasher leaks
E8	Failure of distribution valve	<ul style="list-style-type: none">• Open circuit• Damaged distribution valve
Ed	Failure of communication between main PCB with display pcb	<ul style="list-style-type: none">• Open circuit• Broken communication wiring

6. Installation

To install the dishwasher, follow the instructions below according to the chapter order.

6.1 Water connection



Attention!

To avoid damage and malfunctions, follow the following notes and instructions:

- Pipe installations and changes to the water supply must be carried out by a certified installation specialist
- If the water connection pipes are new or have not been used for a long period of time, let the water run and make sure that it is clear and free of impurities.
- Do not reuse old or used hose sets for installation.
- A hose that attaches to a sink spray can burst if it is installed on the same water line as the dishwasher. If your sink has one, it is recommended that the hose be disconnected and the hole plugged.

Cold water connection

- Pull The safety supply hoses completely out from storage compartment located at the rear of the dishwasher.
- Tighten the screws of the safety supply hose to the cold water faucet with thread 3/4inch. Make sure that it is firmly seated and tightly closed.
- Turn the water fully on before starting the dishwasher.



Disconnection of the water supply

- Turn off the water supply.
- Unscrew the safety supply hose from the water connection.

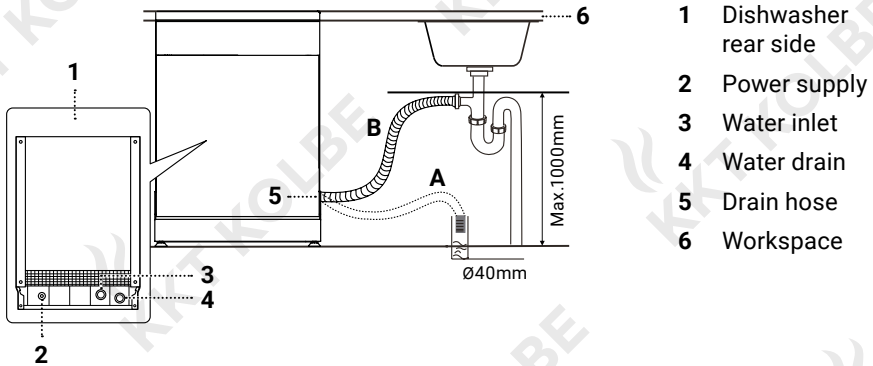
Installation

Connecting to the water drain

- Insert the drain hose into a drain pipe with a minimum diameter of 4 cm (A) or connect it to the sink siphon (B).

Doing this, observe the following specifications:

- The drain hose must be mounted correctly and fixed and must not be kinked or squeezed.
- The drain connection must not be higher than 1000 mm above the dishwasher's installation surface.
- The free end of the hose must not be immersed in water
- to avoid the back flow of it.
- If an extension of the drain hose is necessary, use a similar drain hose with a maximum length of 4 meters, otherwise the cleaning effect of the dishwasher may be impaired.



6.2 Connection to the power supply system



Danger!

Failure to follow the instructions below may result in life threatening electric shock or short circuit:

- Disconnect the power supply before installing the dishwasher.
- Ensure that proper earthing exists before use and do not, under any circumstances, cut or remove the earthing connection from the power cord.
- Changes to the power supply and replacement of the socket may only be carried out by a certified electrician.



Caution!

To avoid overheating and burns, do not use an extension cord or adapter plug with this appliance.

Electrical requirements and power supply

- Only connect the appliance to a power supply whose voltage and frequency match the specifications on the rating plate.
- Provide a separate circuit for connecting the appliance and protect it with a 10A/13A/16A fuse, a time-delay fuse or a circuit breaker.
- Insert the plug into a properly grounded power outlet.

Installation

6.3 Positioning of the appliance



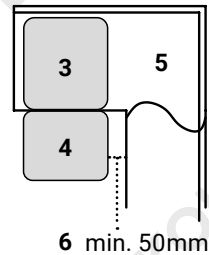
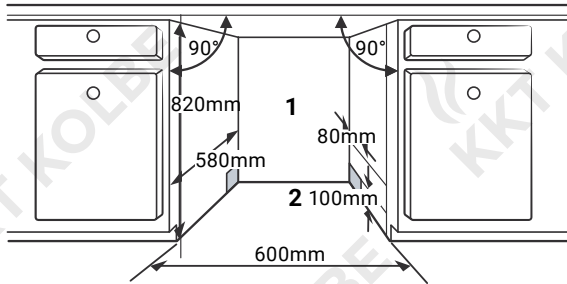
Attention!

Moisture escaping from the appliance (e.g. steam when opened the door after operation) can damage furniture parts and surfaces surrounding the appliance. Protect them adequately against moisture, especially the underside of the worktop.

- Select an installation position for the dishwasher near the existing inlet and drain hoses and power supply.

Note: Depending on where your electrical outlet is, you may need to cut a hole in the opposite cabinet side.

- Also note the following notes and illustrations:



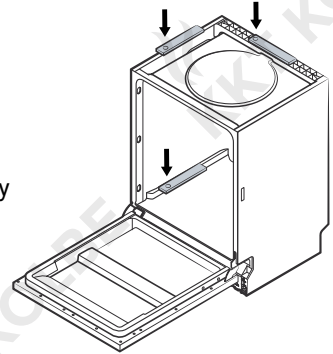
- The distance between the top of the dishwasher and the cabinet should be min. 5mm.
- If the dishwasher is installed at the corner of the cabinet, there should be some space to the side when opening the door (see illustration).

- 1 Electrical, drain and water supply
- 2 Space between cabinet bottom and floor
- 3 Dishwasher
- 4 Appliance door
- 5 Cabinet
- 6 Space between appliance door and cabinet

6.4 Levelling and height adjustment of the dishwasher / adjustment of the levelling feet

i The dishwasher must be level to be able to guarantee a proper wash performance and dish rack operation.

- Check the horizontal alignment of the appliance from side to side and from front to back by placing a spirit level crosswise and lengthwise on the upper edges of the appliance, or at the bottom of the rinse chamber as shown in the illustration.
- If this is not the case, level the dishwasher horizontally by adjusting the heights of the three levelling feet individually, as described in the following section.



Height adjustment of the levelling feet



Attention!

When adjusting the foot heights, make sure that the appliance does not tip over to avoid damage.



In the bottom of the dishwasher 3 levelling feet are integrated; two on the left and right at the front and one in the middle at the back. These are completely screwed in on delivery and can be turned out individually to a maximum of 50 mm to adjust the height of the appliance or to level the dishwasher.

Installation

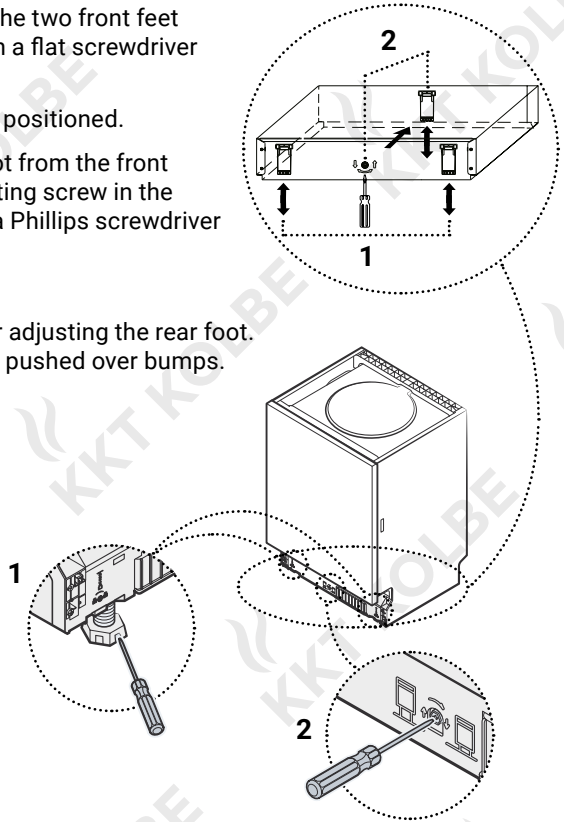
To adjust the foot heights individually, proceed as follows:

- First adjust the respective height of the two front feet by screwing them out by hand or with a flat screwdriver to the desired height (1).
- Check that the appliance is correctly positioned.
- Then adjust the height of the rear foot from the front of the appliance by turning the adjusting screw in the middle of the dishwasher base with a Phillips screwdriver or an 8 mm socket spanner (2).



Attention!

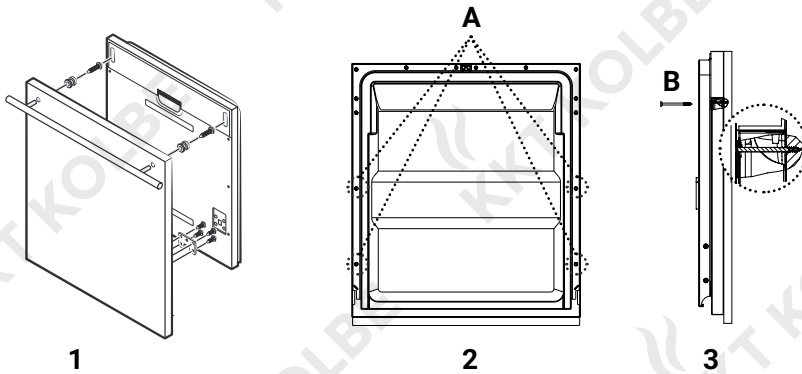
Do not move the appliance after adjusting the rear foot. This can be damaged e.g. when pushed over bumps.



6.5 Mounting the door panel

To attach the door panel to the front of the appliance door, proceed as follows:

- Attach the supplied mounting brackets to the back of the door panel and place them in the corresponding slot on the front of the appliance door (1).
- Remove the short screws from the appliance door (2/A), replace them with the long screws supplied (B) and connect the panel firmly to the door by tightening the screws (3).



Dimensions of the door panel:

W 594 ± 1 mm × H 720 ± 1 mm

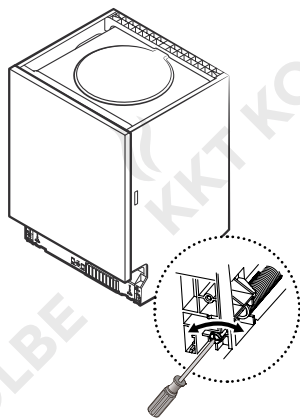
Installation

6.6 Tension adjustment of the door spring

- i** The door springs are set at the factory to the proper tension for the outer door. However, after installing the aesthetic wooden panel, you will have to adjust the door spring tension.

To do this, proceed as follows:

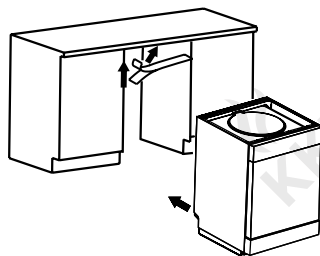
- Rotate the adjusting screw (see figure) to increase or decrease the tension of the right and left door spring.
- The door spring tension is correct when the door remains horizontal in the fully opened position, yet rises to a close with a slight lift (e.g. of a finger).



6.7 Attaching the condensation protection

To protect the underside of the worktop from moisture (e.g. from steam escaping from the appliance) and to prevent damage, attach the supplied condensation protection strip under the worktop of the cabinet. Proceed as follows:

- Make sure that the underside of the worktop is clean and dry.
- Glue the sealing tape to the underside of the worktop so that it is flush with edge of work surface.



6.8 Mounting the dishwasher

In order to guarantee a perfect and safe function, the dishwasher must be connected to the cabinet and securely fastened.

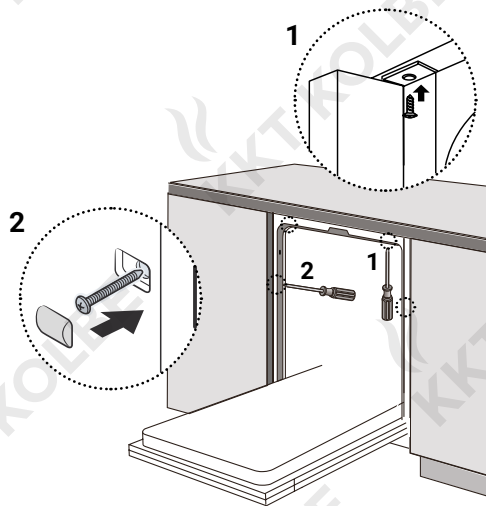
The procedure depends on the type of work surface:

Conventional work surface:

- Put the installation hook into the slot of the side plane and secure it to the work surface with the wood screws (1).

Marble or granite work top:

- Fix the sides with the screws (2).



Technical Data

7. Technical Data *

Manufacturer		KKT KOLBE
Model identifier		DW614VI
Rated capacity	1	14 place settings
Dimensions (WxDxH)		59.8 × 55.0 × 81.5 cm
Type		Built-in
Energy efficiency class	1	D
Energy efficiency index	1	49.9
Cleaning performance index	1	1.13
Drying performance index	1	1.07
Energy consumption	2	0.849 kWh
Water consumption	3	10 l
Program duration	1	3 h 18 min
Airborne acoustical noise emissions	1	44 dB(A) re 1 pW
Airborne acoustical noise emission class	1	B
Off-mode		0.49 W
Standby mode		-
Delay start		1.00 W
Networked standby		-

- 1** Values based on operation in the ECO programme
- 2** Consumption value based on operation in the ECO programme using cold water fill. The actual energy consumption will depend on how the appliance is used.
- 3** Consumption value based on operation in the ECO programme using cold water fill. The actual energy consumption will depend on how the appliance is used and on the hardness of the water.

* according to EN standard

Note on the EC Declaration of Conformity



Product Description:

DW614VI
Built-in household dishwasher

Manufacturer:

KKT KOLBE Küchentechnik
GmbH & Co. KG
Ohmstraße 17
D-96175 Pettstadt
www.kolbe.de
info@kolbe.de

For the product described in this manual, the corresponding EC Declaration of Conformity is available.

Some of the relevant documents can be viewed and downloaded from our website on the relevant product page. You are welcome to obtain the complete documents on written request via the adjacent contact address.

Jan Kolbe
Head of Product Management

Support and Service

Support and Service

is very important to KKT Kolbe.
We are happy to help if anything should be wrong.

During the 24-month warranty period, our customer service will provide remedy for all malfunctions that are due to material or manufacturing defects.
Directly on site and of course free of charge!

You can reach our customer service under:

KKT KOLBE Customer service



Tel. 0049 9502 6679390

Mail: gs@kolbe.de

Internet: www.kolbe.de

→ You can find further data and documents on our website at *Support-Center*.

Please have the following information ready:

- Customer number
- Appliance type (model number)
- Date of the invoice or delivery note

KKT Kolbe Küchentechnik GmbH & Co. KG

Ohmstraße 17
96175 Pettstadt
Germany

www.kolbe.de



**Vielen Dank fürs Lesen.
Wir wünschen Ihnen viel Spaß
mit Ihrem Geschirrspüler.**

Thanks for reading.
We wish you lots of fun with your dishwasher.