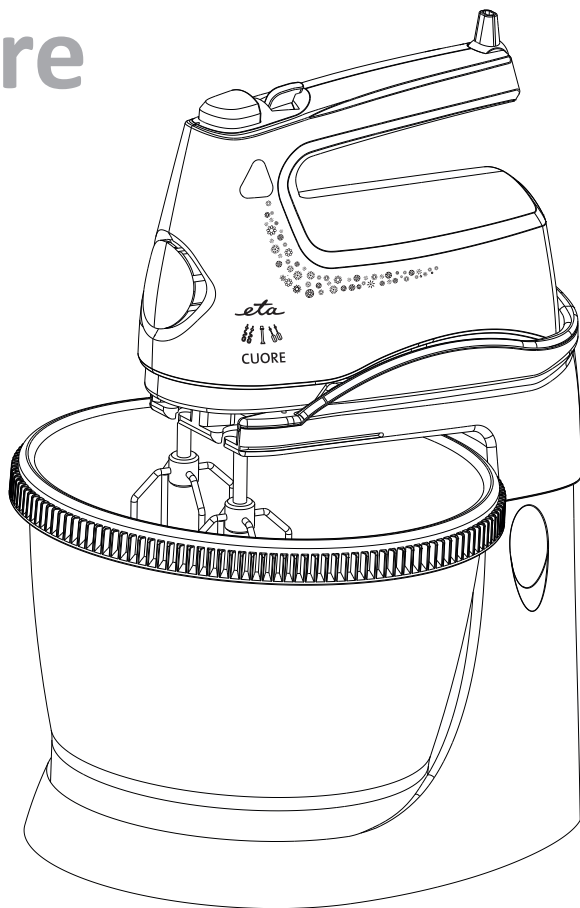
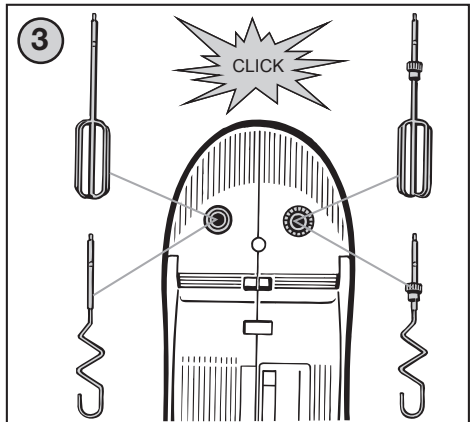
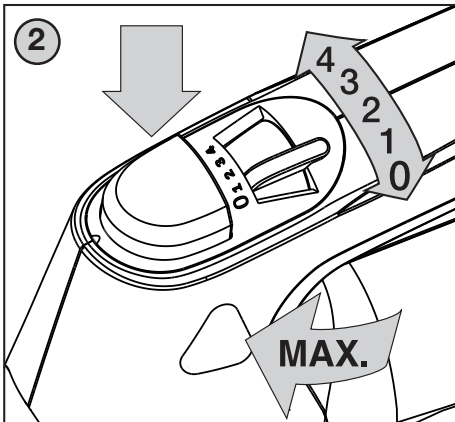
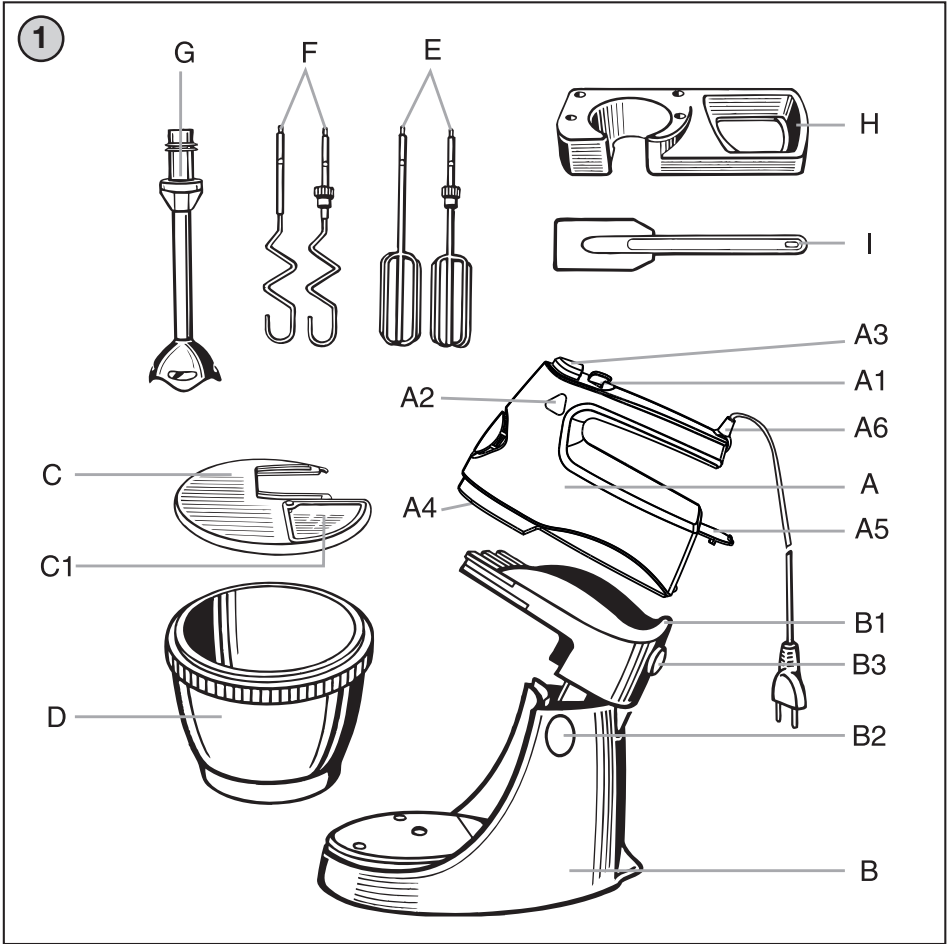
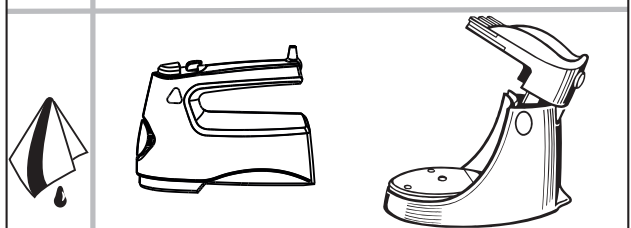
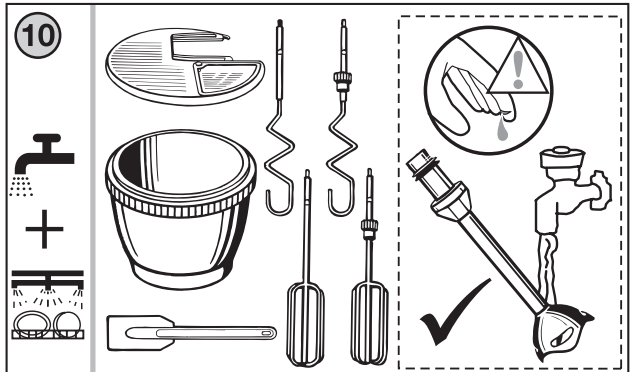
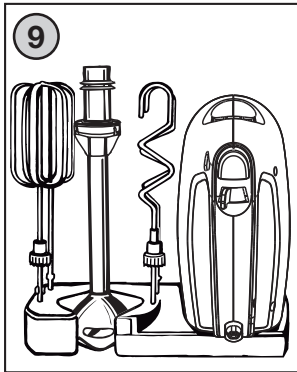
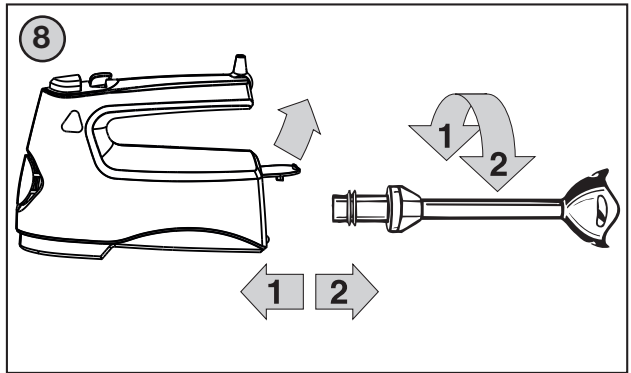
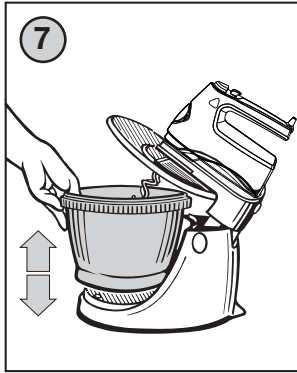
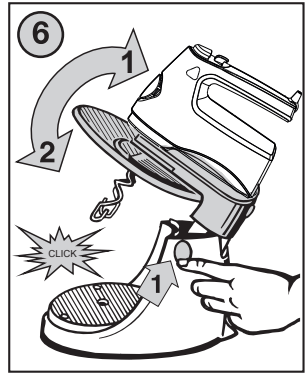
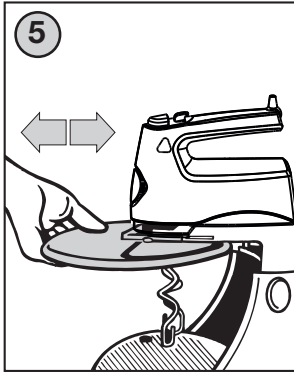
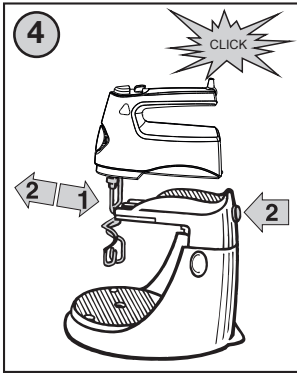


<i>Elektrický ruční šlehač</i> • NÁVOD K OBSLUZE	CZ 4-10
<i>Elektrický ručný šľahač</i> • NÁVOD NA OBSLUHU	SK 11-17
<i>Electric hand mixer</i> • INSTRUCTIONS FOR USE	GB 18-24
<i>Elektromos kézi habverő</i> • KEZELÉSI ÚTMUTATÓ	H 25-31
<i>Elektryczny mikser ręczny</i> • INSTRUKCJA OBSŁUGI	PL 32-38
<i>Elektrischer Handmixer</i> • BEDIENUNGSANLEITUNG	D 39 - 45

Cuore







eta 0089, eta 1089, eta 2089

NÁVOD K OBSLUZE

Vážený zákazníku, děkujeme Vám za zakoupení našeho produktu. Před uvedením tohoto přístroje do provozu si velmi pozorně přečtěte návod k obsluze a tento návod spolu se záručním listem, pokladním dokladem a podle možností i s obalem a vnitřním obsahem obalu dobře uschovejte.

I. BEZPEČNOSTNÍ UPOZORNĚNÍ



- Instrukce v návodu považujte za součást spotřebiče a postupte je jakémukoli dalšímu uživateli spotřebiče.
- Zkontrolujte, zda údaj na typovém štítku odpovídá napětí ve vaší elektrické zásuvce. Vidlici napájecího přívodu je nutné připojit pouze do zásuvky elektrické instalace, která odpovídá příslušným normám.
- Tento spotřebič nesmí být používán dětmi.
- Udržujte spotřebič a jeho přívod mimo dosah dětí. Spotřebiče mohou používat osoby se sníženými fyzickými, smyslovými či mentálními schopnostmi nebo nedostatkem zkušeností a znalostí, pokud jsou pod dozorem nebo byly poučeny o používání spotřebiče bezpečným způsobem a rozumí případným nebezpečím. Děti si se spotřebičem nesmějí hrát.
- Jestliže je napájecí přívod tohoto spotřebiče poškozen, musí být nahrazen výrobcem, jeho servisním technikem nebo podobně kvalifikovanou osobou, aby se tak zabránilo vzniku nebezpečné situace.
- Před výměnou příslušenství nebo přístupných částí, které se při používání pohybují, před montáží a demontáží, před čištěním nebo údržbou, spotřebič vypněte a odpojte od el. sítě vytažením vidlice napájecího přívodu z el. zásuvky!
- Vždy odpojte spotřebič od napájení, pokud ho necháváte bez dozoru a před montáží, demontáží nebo čištěním.
- Nikdy spotřebič nepoužívejte pokud má poškozený napájecí přívod nebo vidlici, pokud nepracuje správně, upadl na zem a poškodil se, nebo spadl do vody. V takových případech zanechte spotřebič do odborné elektroopravny k prověření jeho bezpečnosti a správné funkce.
- Při manipulaci s příslušenstvím (ponorným mixérem) postupujte opatrně, nůž je velmi ostrý!
- V případě, že budete zpracovávat horkou kapalinu (**mixování horké polévky se zeleninou** apod.), zachovejte opatrnost, protože může vystříknout z nádoby vlivem náhlého varu.

- **Vidlici napájecího přívodu nezasunujte do el. zásuvky a nevytahujte z el. zásuvky mokrými rukama a taháním za napájecí přívod!**
- Je-li spotřebič v činnosti, zabraňte v kontaktu s ním domácím zvířatům, rostlinám a hmyzu.
- Spotřebič nenechávejte v chodu bez dozoru a kontrolujte ho po celou dobu přípravy potravin!
- Výrobek je určen pouze pro použití v domácnostech a podobné účely (příprava pokrmů v obchodech, kancelářích a podobných pracovištích, v hotelích, motelech a jiných obytných prostorech, v podnicích zajišťujících nocleh se snídaní)! Není určen pro komerční použití!
- **Pohonnou jednotku nikdy neponožujte do vody ani nemýjte pod proudem vody!**
- Šlehač ve stojanu používejte pouze v pracovní poloze na místech, kde nehrozí jeho převrnutí a v dostatečné vzdálenosti od tepelných zdrojů (např. **kamna, sporák, vařič, gril atd.**) a vlhkých povrchů (**dřezy, umyvadla atd.**).
- Nezapínejte spotřebič bez vložených surovin!
- Nekombinujte vzájemně příslušenství (metly **E** a háky **F**). Pokud je v pohonné jednotce zasunuto příslušenství (**E** nebo **F**), nelze současně připojit mixér **G** a naopak.
- Před přípravou odstraňte z potravin případné obaly (např. **papír, PE sáček** atd.).
- Není přípustné jakýmkoli způsobem upravovat povrch spotřebiče (např. pomocí **samolepicí tapety, fólie**, apod.)!
- Maximální doba zpracování je 10 minut. Poté dodržte pauzu 15 minut nutnou k ochlazení pohonné jednotky. Spotřebič nenechávejte v chodu bez dozoru a kontrolujte ho po celou dobu přípravy potravin!
- **Dbejte na to, aby se Vaše vlasy, oděv a doplňky se nedostaly do nebezpečné blízkosti rotujících částí!** Vyhnete se tak riziku jejich namotání na metly, háky a mixér.
- Příslušenství nezasouvejte do žádných tělesných otvorů.
- Pokud je pohonná jednotka v chodu, neodnímejte příslušenství (např. **metly, háky, mixér**), **mísu, víko a neodklápějte rameno stojanu!**
- **Dbejte na to, aby se Vaše vlasy, oděv a doplňky se nedostaly do nebezpečné blízkosti rotujících částí!** Vyhnete se tak riziku jejich namotání na metly a háky.
- Dejte pozor, aby se napájecí přívod nedostal mezi rotující části příslušenství.
- Pracovní nástavce z hlediska bezpečnosti nelze vyměnit za chodu pohonné jednotky.
- Před každým připojením spotřebiče k el. síti zkontrolujte, zda je přepínač **A1** v poloze **0** (vypnuto) a po ukončení práce vždy odpojte spotřebič od el. sítě.
- Nástavce nepoužívejte v nádobách, ve kterých současně dochází k ohřevu potravin
- Nepracovávajte potraviny s vyšší teplotou než **cca 80 °C**.
- Nikdy **nevsunujte** např. **prsty, vidličku, nůž, stěrku, lžíci** do rotujících částí spotřebiče a příslušenství.
- Pokud se zpracovávané potraviny začnou zachycovat na příslušenství (např. **šlehačích metlách, hnětacích hákách, noži mixéru**), **víku** nebo **nádobě**, spotřebič vypněte a příslušenství opatrně očistěte stěrkou.
- Dbejte na to, aby při manipulaci se šlehačem příslušenství nenaráželo silně do stěn nádob, případně se nezaseklo do husté hmoty nebo zmrazených potravin.
- Pravidelně kontrolujte stav napájecího přívodu spotřebiče.
- Zabraňte tomu, aby přívodní kabel volně visel přes hranu pracovní desky, kde by na něho mohly dosáhnout děti.
- Napájecí přívod nesmí být poškozen ostrými nebo horkými předměty, otevřeným plamenem, nesmí se ponořit do vody ani ohýbat přes ostré hrany.
- V případě potřeby použití prodlužovacího přívodu je nutné, aby nebyl poškozen a vyhovoval platným normám.
- Spotřebič nikdy nepoužívejte pro žádný jiný účel, než pro který je určen a popsán v tomto návodu!
- Spotřebič používejte pouze s příslušenstvím určeným a dodaným pro tento typ. Použití jiného příslušenství může představovat nebezpečí pro obsluhu.

- **VAROVÁNÍ:** Při nesprávném používání přístroje, které není v souladu s návodem k obsluze, existuje riziko poranění.
- **POZOR:** Spotřebič není určen pro činnost prostřednictvím vnějšího časového spínače, dálkového ovládání nebo jakékoli jiné součásti, která spíná spotřebič automaticky, protože existuje bezpečí vzniku požáru, pokud by byl spotřebič zakryt nebo nesprávně umístěn v okamžiku uvedené spotřebiče do činnosti.
- Případné texty v cizím jazyce a obrázky uvedené na obalech, nebo výrobku, jsou přeloženy a vysvětleny na konci této jazykové mutace.
- Výrobce neručí za škody způsobené nesprávným používáním spotřebiče a příslušenství (např. **znehodnocení potravin, poranění o ostří nože mixéru, požár**) a není odpovědný ze záruky za spotřebič v případě nedodržení výše uvedených bezpečnostních upozornění.

II. POPIS SPOTŘEBIČE A PŘÍSLUŠENSTVÍ (obr. 1)

A – pohonná jednotka

- | | |
|--------------------------------|---|
| A1 – spínač/přepínač rychlostí | A4 – otvory pohonu k připojení příslušenství (E, F) |
| A2 – tlačítko MAX | A5 – kryt náhonu mixéru |
| A3 – tlačítko vyhazovače | A6 – napájecí přívod |

B – stojan (pouze pro typ ETA 2089)

- | | |
|------------------------------|-------------------------------|
| B1 – odklápěcí rameno | B3 – tlačítko aretace šlehače |
| B2 – tlačítko aretace ramena | |

C – víko (pouze pro typ ETA 2089)

- C1 – kryt plnicího otvoru

D – otočná mísa (pouze pro typ ETA 2089)

E – šlehací metly

F – hnětací háky

G – ponorný mixér (pouze pro typ ETA 1089, ETA 2089)

H – držák (pouze pro typ ETA 1089, ETA 2089)

I – stěrka (pouze pro typ ETA 2089)

III. PŘÍPRAVA K POUŽITÍ

Odstraňte veškerý obalový materiál, vyjměte šlehač a veškeré příslušenství. Ze šlehače i příslušenství odstraňte všechny případné adhezivní fólie, samolepky nebo papír. Před prvním použitím umyjte části, které přijdou do styku s potravinami, v teplé vodě s přidávkem saponátu, důkladně opláchněte čistou vodou, vytřete do sucha, případně nechte oschnout. Postavte sestavený šlehač s vybraným příslušenstvím na zvolenou rovnou, stabilní, hladkou a čistou pracovní plochu ve výšce minimálně 85 cm, mimo dosah dětí a nesvéprávných osob (viz odst.

I. BEZPEČNOSTNÍ UPOZORNĚNÍ. Ponechtejte volný prostor pro řádnou ventilaci. Otvory ve spotřebiči zajišťují proudění vzduchu při ventilaci a nesmí se zakrývat ani jinak blokovat. Přesvědčte se, že napájecí přívod není poškozen a že neprochází přes jakékoliv ostré či horké plochy. El. zásuvka musí být dobře přístupná, aby bylo možno šlehač, v případě nebezpečí, snadno odpojit od el. sítě. Při prvním zapnutí se může objevit případné krátké, mírné zakouření nebo zápach, tato skutečnost není na závadu a důvodem k reklamaci spotřebiče.

Použití jednotlivých stupňů (A1, A2)

0 – vypnuto

1 až 4 – volby rychlosti (použití pro šlehání, míchání, hnětení a mixování)

tlačítko **MAX** – motor pracuje na max. výkon a je v chodu, dokud je spínač **A2** stlačen
– lze použít na kterémkoliv stupni rychlosti, kromě polohy **0**

Stojan (B) – platí pro typ **ETA 2089**

Odklopení ramene – stiskněte tlačítko **B2** a odklopte rameno **B1**. Pro sklopení ramene opět stiskněte tlačítko **B2**, rameno se přiklopí zpět a dojde k jeho zajištění (ozve se slyšitelné klapnutí).

Otočná mísa (D) – platí pro typ **ETA 2089**

Vložení mísy do stojanu – odklopte rameno **B1** a otočnou mísu vložte do stojanu **B** tak, aby výstupky na dně mísy zapadly po celém obvodu do prolisů ve stojanu.

Při vyjímání mísy postupujte opačným způsobem.

Zasunutí a odejmutí víka (C) – platí pro typ **ETA 2089**

Víko nasuňte na odklápěcí rameno **B1** tak, že výstupky na víku zasunete do drážek v odklápěcím rameni. Následně víko zatlačte až na doraz.

Při vyjímání víka postupujte opačným způsobem.

Kryt plnicího otvoru (C1) – platí pro typ **ETA 2089**

Odsunutím krytu lze plnicím otvorem do mísy **D** přidávat tekutiny nebo pevné přísady za chodu pohonné jednotky **A**.

Držák (H) – platí pro typ **ETA 1089** a **ETA 2089**

Držák je určen k úspornému ukládání spotřebiče (obr. 9). Držák upevněte na stěnu pomocí dodávaného spojovacího materiálu. Dejte pozor, aby v místě umístění držáku se pod omítkou nenacházela např. elektrická, telefonní, vodovodní instalace.

IV. POUŽITÍ PŘÍSLUŠENSTVÍ (obr. 2, 3, 4, 5, 6, 7, 8)

Následující typy zpracování považujte za příklady a za inspiraci, jejichž účelem není poskytnout návod, ale ukázat možnosti různého zpracování potravin. Časy příprav (zpracování) potravin se pohybují v jednotkách minut. Množství zpracovávaných potravin volte tak, aby nedošlo k překročení maximálního obsahu pracovního objemu otočné mísy **D** pro tekutiny, který je **4 l**. Větší množství zpracovávaných potravin je nutné rozdělit na několik dávek a průběžně kontrolovat obsah nádob. Doporučujeme občas práci přerušit, spotřebič vypnout (poloha **0**) a odstranit případné potraviny, které se nalepily na příslušenství **E**, **F**, **G** nebo stěny nádob a víko (viz **I. BEZPEČNOSTNÍ UPOZORNĚNÍ**). Po ukončení práce šlehač **A** vypněte a vidlici napájecího přívodu **A6** odpojte z el. zásuvky. Mísa **D** je vhodná pro použití v mikrovlnné troubě.

Šlehačím metly (E)

Použití: šlehání vaječných bílků, pěny, krémů, šlehačky, piškotového/třeného těsta, kaše apod. stupeň přepínače 1 – 4, doba šlehání cca 1 – 5 minut

Regulaci rychlosti nastavte nižší otáčky, abyste zabránili rozstříkávání. Po cca 1 minutě můžete otáčky případně zvýšit. Při práci pohybujte metlami v nádobě tak, aby došlo k dokonalému zpracování potravin. Potraviny budou zpracovány cca za 60 sekund až 4 min. Po ukončení činnosti uvolněte spínač, šlehačím metly vyjměte ze šlehače a vyčistěte.

Nasazení: vzájemná poloha je určená jejich konstrukcí, z tohoto důvodu není možná vzájemná zaměnitelnost metel v otvorech. Metly zasuňte do příslušných otvorů **A4** ve spodní části pohonné jednotky až na doraz. Metly uvolníte stisknutím tlačítka vyhadzovače **A3**.

Doporučení

- Při šlehání použijte substance o pokojové teplotě.
- Nejdříve naplňte mísu tekutými přísadami a poté pevnými, abyste dosáhli lepších výsledků.
- Šlehejte nejprve malou rychlostí, aby nedocházelo k nežádoucímu rozstříkávání. Teprve pak můžete přejít na vyšší rychlost.
- V případě, že šlehání není optimální, zkontrolujte, zda nejsou šlehačí metly mastné, případně přidejte trochu citrónové šťávy nebo soli.
- Krém a smetanu ke šlehání před zpracováním ochlaďte alespoň na 6 °C (min. množství 200 ml.).
- Pro šlehání lze použít i jediné šlehačí metly ve vhodné nádobě.
- Pro šlehání šlehačky doporučujeme použít vhodnou užší nádobu.
- **Nepoužívejte nikdy šlehačí metly na míchání tuhých hmot, např. kynutých těst!**

Hnětací háky (F)

Použití: zpracování pomazánek, rozmíchání brambor, špenátu, k mísení těst apod. stupeň přepínače 1 – 3, doba hnětení cca 1 – 5 minut

Nasazení: vzájemná poloha je určena jejich konstrukcí, z tohoto důvodu není možná vzájemná zaměnitelnost háků v otvorech. Háky zasuňte do příslušných otvorů **A4** ve spodní části pohonné jednotky až na doraz. Háky uvolníte stisknutím tlačítka vyhazovače **A3**.

Doporučení

- Při hnětení použijte substance o pokojové teplotě.
- Kvasnice si předem rozmíchejte ve vlažném mléku. Jakmile těsto získá tvar koule, dle Vašich zvyklostí hnětení ukončete, případně dle receptury ponechte těsto kynout.
- Při zpracování tuhých těst doporučujeme z důvodu lepšího promísení nejdříve do mísy vložit sypké suroviny a potom přidávat tekuté.

Upozornění

- Spotřebič zapněte až v okamžiku, kdy je příslušenství **E, F, G** ponořené do zpracovávaných surovin.
- Háky i metly lze vyjmout z pohonné jednotky pouze, když je přepínač rychlostí **A1** v poloze **O**.
- Při přípravě většího množství těsta (max. 0,5 kg / 1 dávka) jej zpracujte v několika dávkách. V žádném případě nepřipravujte více než dvě dávky za sebou.
- Různé dávky mouky se mohou podstatně lišit v množství potřebné tekutiny a lepkavost těsta může mít značný vliv na zatížení přístroje. Doporučujeme během přípravy těsta šlehač sledovat. V pravidelných intervalech (nebo dle potřeby) šlehač vypněte a očistěte směs z hnětacích háků nebo stěn nádoby.

Ponorný mixér (G)

Použití: mixování a míchání všech druhů tekutin, majonéz, dietní a dětské stravy apod., ve vhodné nádobě.
stupeň přepínače 1-4 + tlačítko MAX, doba mixování cca 30 – 60 sekund

Nasazení: odklopte kryt **A5**, mixér **G** zašroubujte do otvoru v pohonné jednotce **A**. Při vyjímání z pohonné jednotky postupujte opačným způsobem.

Doporučení

- Pevnější potraviny je vhodné rozkrájet na malé kousky. Nezpracovávejte velmi tvrdé suroviny (např. **kostky ledu apod.**). Nůž by se zbytečně brzy otupil.
- Tvrdé suroviny (např. **luštěniny, sojové boby apod.**) namočte před zpracováním do vody.
- Čím déle potraviny mixérem zpracováváte, tím bude výsledek jemnější.
- Pokud nejste s výsledkem spokojeni, spotřebič vypněte, pomocí stěrky suroviny promíchejte, odeberte část surovin nebo přidejte trochu tekutin.

Stojan s otočnou mísou (B, D) – platí pro typ **ETA 2089**

Použití: k šlehání a míchání bez toho, aby se musela pohonná jednotka držet v ruce.

Nasazení: umístěte stojan **B** na vhodnou rovnou pracovní plochu (viz **I. BEZPEČNOSTNÍ UPOZORNĚNÍ**). Do pohonné jednotky **A** upevněte zvolené příslušenství **E** nebo **F**. Šlehač **A** vložte na rameno **B1** tak, že ozubení na příslušenství zapadne do ozubení v odklápěcím rameni a následně šlehač dotlačte až celý dosedne do prohlubně v rameni (ozve se slyšitelné klapnutí). Rameno **B1** odklopte. Víko **C** nasuňte na rameno. Do stojanu řádně vložte mísu **D** se zpracovávaným druhem potraviny. Rameno přiklopte zpět až do zaklapnutí jeho aretace.

Vyjmutí pohonné jednotky (A) – stisknutím tlačítka **B3** dojde k odjištění aretace a následně je možné pohonnou jednotku **A** vyjmout z odklápěcího ramene **B1**.

V. ÚDRŽBA

Před jakoukoliv manipulací se spotřebičem nebo jeho údržbou spotřebič vypněte a vytáhněte vidlici napájecího přívodu z el. zásuvky! Nepoužívejte drsné a agresivní čisticí prostředky (např. ostré předměty, škrabky, ředidla nebo jiná rozpouštědla)! Čištění pohonné jednotky **A a stojanu **B** provádějte měkkým vlhkým hadříkem s přísadkou saponátu. Dbejte na to, aby se do vnitřních částí nedostala voda. Ostatní příslušenství ihned po použití umyjte v horké vodě s přísadkou saponátu, opláchněte čistou vodou a utřete do sucha (můžete použít i myčku nádobí – ne však na mixér **G**). Koncovka se závitem mixéru **G** se při čištění nesmí ponořit (obr. 10). Při čištění mixéru pracujte velmi opatrně, nůž je ostrý! Dbejte na to, aby řezné hrany mixéru nepřišly do styku s tvrdými předměty, které je otupují a tím snižují jejich účinnost. Některé přísady mohou určitým způsobem příslušenství zbarvit. To však nemá na funkci spotřebiče žádný vliv a není důvodem k reklamaci spotřebiče. Toto zbarvení obvykle za určitou dobu samo zmizí. Výlisky z plastu nikdy nesaňte nad zdrojem tepla (např. kamna, sporák, radiátor).**

Skladování spotřebiče a příslušenství

Po očištění naviňte napájecí přívod **A6** přes zadní část pohonné jednotky **A** a zajistěte ho sponou na přívodu. Pohonnou jednotku uložte na suchém, bezprašném místě, mimo dosah dětí a nesvéprávných osob. Příslušenství **E**, **F** a **G** uložte do podstavec **H** (obr. 9).



VI. EKOLOGIE

Pokud to rozměry dovolují, jsou na všech kusech vytištěny znaky materiálů použitých na výrobu balení, komponentů a příslušenství, jakož i jejich recyklace.

Uvedené symboly na výrobku nebo v průvodní dokumentaci znamenají, že použité elektrické nebo elektronické výrobky nesmí být likvidovány společně s komunálním odpadem. Za účelem jejich správné likvidace je odevzdejte na k tomu určených sběrných místech, kde budou přijaty zdarma. Správnou likvidací tohoto produktu pomůžete zachovat cenné přírodní zdroje a napomáháte prevenci potenciálních negativních dopadů na životní prostředí a lidské zdraví, což by mohly být důsledky nesprávné likvidace odpadů. Další podrobnosti si vyžádejte od místního úřadu nebo nejbližšího sběrného místa. Při nesprávné likvidaci tohoto druhu odpadu mohou být v souladu s národními předpisy uděleny pokuty. Pokud má být spotřebič definitivně vyřazen z provozu, doporučuje se po odpojení napájecího přívodu od el. sítě přívod odříznout, spotřebič tak bude nepoužitelný.

Údržbu rozsáhlejšího charakteru nebo údržbu, která vyžaduje zásah do vnitřních částí spotřebiče, musí provést odborný servis! Nedodržením pokynů výrobce zaniká právo na záruční opravu!

Případné další informace o spotřebiči a servisní síti získáte na infolince +420 545 120 545 nebo na internetové adrese www.eta.cz.

VII. TECHNICKÁ DATA

Typ	0089	1089	2089
Napětí (V)	uvedeno na typovém štítku výrobku		
Příkon (W)	uveden na typovém štítku výrobku		
Max. objem otočné mísy (l)	-	-	3,6
Užitný objem nádoby (l)	-	-	1,5
Hmotnost pohonné jednotky (kg) cca		1,2	
Spotřebič třídy		II.	
Rozměry pohonné jednotky (mm)	190 x 140 x 95		
Hlučnost: Deklarovaná hladina akustického výkonu je 85 dB(A) re 1pW			
Příkon ve vypnutém stavu je	< 0,50 W		

Nepodstatné odchytky od standardního provedení, které nemají vliv na funkci výrobku, si výrobce vyhraňuje.

UPOZORNĚNÍ A SYMBOLY POUŽITÉ NA SPOTŘEBIČI, OBALECH NEBO V NÁVODU:

HOUSEHOLD USE ONLY – Pouze pro použití v domácnosti. DO NOT IMMERSE IN WATER OR OTHER LIQUIDS – Neponořovat do vody nebo jiných tekutin.



TO AVOID DANGER OF SUFFOCATION, KEEP THIS PLASTIC BAG AWAY FROM BABIES AND CHILDREN. DO NOT USE THIS BAG IN CRIBS, BEDS, CARRIAGES OR PLAYPENS. THIS BAG IS NOT A TOY.

Nebezpečí udušení. Nepoužívejte tento sáček v kolébkách, postýlkách, kočárcích nebo dětských ohrádkách. PE sáček odkládejte mimo dosah dětí. Sáček není na hraní.

Symbol  znamená UPOZORNĚNÍ.

eta 0089, eta 1089, eta 2089

Cuore

NÁVOD NA OBSLUHU

Vážení zákazníci, ďakujeme Vám za zakúpenie nášho produktu. Pred uvedením tohto prístroja do prevádzky, si veľmi pozorne prečítajte návod na obsluhu a tento návod spolu so záručným listom, dokladom o predaji a podľa možnosti aj s obalom a vnútorným vybavením obalu dobre uschovajte.

I. BEZPEČNOSTNÉ UPOZORNENIA



- Inštrukcie v návode považujte za súčasť spotrebiča a postúpte ich akémukoľvek ďalšiemu užívateľovi spotrebiča.
- Skontrolujte, či údaj na typovom štítku zodpovedá napätiu vo vašej elektrickej zásuvke. Vidlicu napájacieho prívodu treba pripojiť do správne zapojenej a uzemnenej zásuvky podľa STN!
- Tento spotrebič nesmie byť používaný deťmi!
- Tento spotrebič môžu používať osoby so zníženými fyzickými alebo mentálnymi schopnosťami alebo nedostatkom skúseností a znalostí, pokiaľ sú pod dozorom alebo boli poučené o používaní tohto spotrebiča bezpečným spôsobom a porozumeli prípadným nebezpečenstvám. Deti si so spotrebičom nesmú hrať. Udržujte spotrebič a jeho prívod mimo dosahu detí.
- Ak je napájací prívod tohto spotrebiča poškodený, musí byť prívod nahradený výrobcom, jeho servisným technikom alebo podobne kvalifikovanou osobou, aby sa tak zabránilo vzniku nebezpečnej situácie.
- Pred výmenou príslušenstva alebo prístupných častí, ktoré sa pri používaní pohybujú, pred montážou a demontážou, pred čistením alebo údržbou, spotrebič vypnite a odpojte od el. siete vytiahnutím vidlice napájacieho prívodu z elektrickej zásuvky!
- Vždy odpojte spotrebič od napájania, ak ho nechávate bez dozoru a pred montážou, demontážou alebo čistením.
- Pri manipulácii s príslušenstvom (ponorným mixérom) postupujte opatrne, nôž je veľmi ostrý!
- Nikdy spotrebič nepoužívajte, ak má poškodený napájací prívod alebo vidlicu, ak nepracuje správne, ak spadol na zem a poškodil sa alebo spadol do vody. V takýchto prípadoch zanešte spotrebič do odborného servisu na preverenie jeho bezpečnosti a správnej funkcie.
- V prípade, že budete spracovávať horúcu kvapalinu (**mixovanie horúcej polievky so zeleninou** a pod.), zachovajte opatrnosť, pretože môže vystreknúť z nádoby vplyvom náhleho varu.
- Ak je spotrebič v činnosti, zabráňte v kontakte s ním domácim zvieratám, rastlinám a hmyzu.
- Vidlicu napájacieho prívodu nezasúvajte a nevyťahujte z elektrickej zásuvky mokrymi rukami a ťahaním za napájací prívod!

- Výrobok je určený len pre použitie v domácnostiach a pre podobné účely (v obchodoch, kanceláriách a podobných pracoviskách, v hoteloch, moteloch a iných obytných prostrediach, v podnikoch zaisťujúcich nocľah s raňajkami)! Nie je určený pre komerčné použitie!
- **Pohonnú jednotku nikdy neponárajte do vody ani neumývajte prúdom vody!**
- **Špotrebič nenechávajte v činnosti bez dozoru a kontrolujte ho počas celej doby prípravy pokrmu!**
- Šľahač v stojane používajte výhradne v pracovnej polohe na miestach, kde nehrozí jeho prevrhnutie a v dostatočnej vzdialenosti od tepelných zdrojov (napr. **kachlí, sporáka, variča**) alebo vlhkých povrchov (ako sú **výlevky, umývadlá**).
- Nezapínajte spotrebič bez vložených surovín!
- Spotrebič používajte iba s príslušenstvom určeným a dodaným pre tento typ. Použitie iného príslušenstva môže predstavovať nebezpečenstvo pre obsluhu.
- Nekombinujte vzájomne príslušenstvo (metly **E** a háky **F**). Pokiaľ je v pohonnej jednotke zasunuté príslušenstvo (**E** alebo **F**), nemožno súčasne pripojiť mixér **G** a naopak.
- Príslušenstvo nezasúvajte do žiadnych telesných otvorov.
- Ak je pohonná jednotka v činnosti, nesnímajte príslušenstvo (napr. **metly, háky, mixér, misu** alebo **veko**), ani **neodkláľajte rameno stojana!**
- **Dbajte na to, aby sa Vaše vlasy, odev a doplnky nedostali do nebezpečnej blízkosti rotujúcich častí!** Vyhnete sa tak riziku ich zamotaniu na metly a háky.
- Dajte pozor, aby sa napájací prívod nedostal medzi rotujúce časti príslušenstva.
- Kvôli bezpečnosti sa pracovné nadstavce nedajú vymeniť počas činnosti pohonnej jednotky.
- Není prípustné jakýmkoľvek spôsobom upravovať povrch spotrebiča (napr. pomocí **samolepicí tapety, fólie**, apod.)!
- Pred prípravou odstráňte z potravín prípadné obaly (napr. **papier, PE-vrečko**).
- Dbajte na to, aby sa vlasy či voľné oblečenie nedostali do príslušenstva, vyhnete sa tak riziku ich namotania.
- Maximálna doba spracovania je 5 minút. Potom dodržte 10 — 15 minút prestávku, aby sa ochladila pohonná jednotka.
- Pred každým pripojením spotrebiča do elektrickej siete skontrolujte, či je prepínač **A1** v polohe **0** (vypnuté) a po skončení práce spotrebič vždy odpojte od elektrickej siete.
- Nespracúvajte potraviny s teplotou vyššou ako **približne 80 °C**.
- Nikdy **nevsúvajte** napríklad **prsty, vidličku, nôž, stierku, lyžicu** do rotujúcich častí spotrebiča a príslušenstva!
- Nadstavce nepoužívajte v nádobách, v ktorých súčasne dochádza k ohrevu potravín pomocou zdroja tepla (napr. kachle, el. / plynový / indukčný sporák, varič a pod.).
- Ak sa spracúvané potraviny začnú zachytávať na príslušenstve (napríklad na **šľahacích metlách, miesiacich hákoch, noži**), **veku** alebo **nádobe**, spotrebič vypnite a príslušenstvo opatrne očistite stierkou.
- Dajte pozor, aby ste pri práci s príslušenstvom šľahača nenarážali silno do stien nádob, alebo sa príslušenstvo nezaseklo do hustej hmoty či mrazených potravín.
- Pravidelne kontrolujte stav napájacieho prívodu spotrebiča.
- Nenechávajte visieť napájací prívod cez hranu stolu, kde ho môžu stiahnuť deti.
- Napájací prívod nesmie byť poškodený ostrými alebo horúcimi predmetmi, otvoreným plameňom, nesmie byť ponáraný do vody ani sa ohýbať cez ostré hrany.
- V prípade potreby použitia predlžovacieho prívodu je nutné, aby nebol poškodený a vyhovoval platným normám.
- Spotrebič nikdy nepoužívajte na žiadny iný účel, než na ktorý je určený a opísaný v tomto návode!
- Prípadné texty v cudzom jazyku a obrázky uvedené na obaloch, alebo výrobku, sú preložené a vysvetlené na konci tejto jazykovej mutácie.

- **VAROVANIE:** Pri nesprávnom používaní prístroja, ktoré nie je v súlade s návodom na obsluhu, existuje riziko poranenia.
- **POZOR:** Nepoužívajte tento spotrebič v spojení s tepelne citlivým riadiacim zariadením, programátorom, časovačom alebo akýmkoľvek iným zariadením, ktoré zapína spotrebič automaticky, pretože v prípade, že by bol spotrebič zakrytý alebo premiestnený, hrozí nebezpečenstvo požiaru.
- Výrobca nezodpovedá za škody spôsobené nesprávnym používaním spotrebiča a príslušenstva (napr. **znehodnotenie potravín, poranenie o ostrie noža mixéra, požiar**) a nie je povinný poskytnúť záruku na spotrebič v prípade nedodržania zhora uvedených bezpečnostných upozornení.

II. OPIS SPOTREBIČA A PRÍSLUŠENSTVA (obr. 1)

A — pohonná jednotka

- | | |
|--------------------------------|---|
| A1 — spínač/prepínač rýchlostí | A4 — otvory pohonu na pripojenie príslušenstva (E, F) |
| A2 — tlačidlo MAX | A5 — odklopný kryt pohonu mixéra |
| A3 — tlačidlo vyhadzovača | A6 — napájací prívod |

B — stojan (platné pre typ ETA 2089)

- | | |
|-------------------------------|--------------------------------|
| B1 — vyklápacie rameno | B3 — tlačidlo aretácie šľahača |
| B2 — tlačidlo aretácie ramena | |

C — veko (platné pre typ ETA 2089)

- C1 — kryt plniaceho otvoru

D — otočná misa (platné pre typ ETA 2089)

E — šľahacie metly

F — miesiace háky

G — ponorný mixér (platné pre typ ETA 1089 a ETA 2089)

H — držiak na stenu (platné pre typ ETA 1089 a ETA 2089)

I — stierka (platné pre typ ETA 2089)

III. PRÍPRAVA NA POUŽITIE

Odstráňte všetok obalový materiál a vyberte šľahač a príslušenstvo. Zo spotrebiča odstráňte všetky prípadné adhézne fólie, samolepky alebo papier. Pred prvým použitím umyte časti, ktoré prídu do styku s potravinami, v horúcej vode s prídavkom saponátu, dôkladne opláchnite čistou vodou, utrite do sucha, prípadne nechajte uschnúť (viď ods. **V. ÚDRŽBA**). Postavte zostavený šľahač s vybraným príslušenstvom na zvolenú rovnú, stabilnú, hladkú a čistú pracovnú plochu vo výške minimálne 85 cm, mimo dosahu detí a nesvojprávnych osôb (pozri odsek **I. BEZPEČNOSTNÉ UPOZORNENIA**). Presvedčte sa, že napájací prívod nie je poškodený a že neprechádza cez akékoľvek ostré či horúce plochy. Pripojte vidlicu napájacieho prívodu **A5** k el. sieti. Ponechajte voľný priestor na dobrú ventiláciu. Otvory v spotrebiči zaisťujú prúdenie vzduchu pri ventilácii a nesmú sa zakryť ani inak blokovať. Elektrická zásuvka musí byť prístupná, aby sa v prípade nebezpečenstva šľahač dal ľahko odpojiť od elektrickej siete. Pri prvom použití sa môže objaviť krátke, mierne zadymenie, to však nie je porucha.

Použitie jednotlivých stupňov (A1, A2)

0 — vypnuté

1 až 4 — voľby rýchlostí (použitie na šľahanie, miešanie, miesenie a mixovanie)

tlačidlo **MAX** — motor pracuje na maximálny výkon a je v činnosti, pokiaľ je spínač **A2** stlačený

— môžete použiť na akomkoľvek stupni rýchlosti, okrem polohy **0**

Stojan (B) — určené pre typ **ETA 2089**

Odklopenie ramena — stlačte tlačidlo **B2** a odklopte rameno **B1**. Pri sklápaní ramena opäť stlačte tlačidlo **B2**, rameno sa priklopí späť k stojanu a zaistí sa (zaznie počuteľné zaklapnutie).

Otočná misa (D) — určené pre typ **ETA 2089**

Vloženie misy do stojana — odklopte rameno **B1** a otočnú misu vložte do stojana **B** tak, aby výstupky na dne misy zapadli po celom obvode do priehlbín v stojane.

Pri vyberaní misy postupujte opačným spôsobom.

Zasunutie a vybratie veka (C) — určené pre typ **ETA 2089**

Veko nasuňte na vyklápacie rameno **B1**. Výstupky na veku zasunúť do drážok vo vyklápacom ramene a veko zatlačte až na doraz.

Pri vyberaní veka postupujte opačným spôsobom.

Kryt plniaceho otvoru (C1) — určené pre typ **ETA 2089**

Odsunutím krytu možno plniacim otvorom do misy **D** pridávať tekutiny alebo iné prísady aj keď pohonná jednotka **A** pracuje.

Držiak (H) - určené pro **ETA 1089 a ETA 2089**

Držiak je určený na úsporné ukladanie spotrebiča (obr. 9). Držiak pripevnite na stenu pomocou dodaného spojovacieho materiálu. Pri inštalácii dajte pozor, aby v mieste pod držiakom nebola elektrická, telefónna alebo vodovodná inštalácia.

IV. POUŽITIE PRÍSLUŠENSTVA (obr. 2, 3, 4, 5, 6, 7, 8)

Nasledujúce typy spracovania považujte za príklady a inšpiráciu. Ich účel nie je poskytnúť návod, ale ukázať možnosti rôzneho spracovania potravín. Časy príprav (spracovania) potravín sú v minútach. Množstvo spracovávaných potravín voľte tak, aby nedošlo k prekročeniu maximálneho pracovného objemu otočnej misy **D** pre tekutiny, ktorý je **4 l**. Väčšie množstvo spracovávaných potravín je nutné rozdeliť na niekoľko dávok a priebežne kontrolovať obsah nádob. Odporúčame občas prácu prerušiť, spotrebič vypnúť (poloha **0**) a odstrániť prípadné zvyšky potravín, ktoré sa nalepili na príslušenstvo **E**, **F**, **G** alebo steny nádob a veko (pozri text **I. BEZPEČNOSTNÉ UPOZORNENIA**). Po skončení práce šľahač **A** vypnite a vidlicu napájacieho prívodu **A6** odpojte od elektrickej zásuvky. Misa **D** je vhodná pre použitie v mikrovlnnej rúre.

Šľahacie metly (E)

Použitie: šľahanie vaječných bielkov, peny, krémov, šľahačky, piškótového/treného cesta, kaše a pod.

stupeň prepínača 1 – 4, čas šľahania cca 1 – 5 minút

Reguláciou rýchlosti nastavte nižšie otáčky, aby ste zabránili rozstrekovanie. Po asi 1 minúte môžete otáčky prípadne zvýšiť. Pri práci pohybujte metličkami v nádobe tak, aby došlo k dokonalému spracovaniu potravín. Potraviny budú spracované cca za 60 sekúnd až 5 min. Po skončení činnosti uvoľnite spínač, šľahacie metly vyberte z šľahača a očistite je.

Na šľahanie šľahačky odporúčame použiť vhodnú užšiu nádobu.

Nasadenie: vzájomná poloha je určená ich konštrukciou, z tohto dôvodu nemožno vzájomne vymeniť metly v otvoroch. Metly zasunúť do príslušných otvorov **A4** na spodnej časti pohonnej jednotky až na doraz. Metly uvoľníte stlačením tlačidla vyhadzovača **A3**.

Odporúčanie

- Pri šľahaní použite substancie izbovej teploty.
- Aby ste dosiahli čo najlepšie výsledky, najskôr do misy nalejte tekuté suroviny a až potom pridajte tuhé suroviny.
- Šľahať začnite pri nižšej rýchlosti, aby ste predišli vyšplechovaniu. Neskôr prepnite na najvyššiu rýchlosť.
- Ak výsledok nie je optimálny, skontrolujte, či šľahacia metla nie je masťná, alebo pridajte trošku citrónovej šťavy či soli.
- Smotanu na šľahanie a krémy vychladte aspoň na 6 °C (minimálne množstvo 200 ml).
- Na miešanie možno použiť aj jednu šľahaciu metličku vo vhodnej nádobe.
- Na šľahanie šľahačky odporúčame použiť vhodnú užšiu nádobu.
- Nepoužívajte nikdy šľahacie metly na miešanie tuhých hmôt (napr. kysnutého cesta).

Miesiace háky (F)

Použitie: spracovanie nátierok, rozmiešanie zemiakov, špenátu, miesenie cesta a pod. stupeň prepínača 1 – 3, čas miesenia cca 1 – 5 minút

Nasadenie: vzájomná poloha je určená ich konštrukciou, z tohto dôvodu nemožno vzájomne vymeniť háky v otvoroch. Háky zasunúť do príslušných otvorov **A4** na spodnej časti pohonnej jednotky až na doraz. Háky uvoľníte stlačením tlačidla vyhadzovača **A3**.

Odporúčanie

- Pri hnetení použite substancie izbovej teploty.
- Kvasnice si vopred rozmiešajte vo vlažnom mlieku alebo vode. Hneď ako cesto získa tvar gule, podľa Vašich zvyklostí ukončíte hnetenie, prípadne podľa receptúry ponechajte cesto kysnúť.
- Pri spracovaní tuhých ciest odporúčame najprv do misy vložiť sypké suroviny a potom pridávať tekuté. Cesto sa lepšie premiesi.

Upozornenie

- Spotrebič zapnite až v okamžiku, kedy je príslušenstvo **E**, **F** alebo **G** ponorené do spracovávaných surovín.
- Háky a metly možno vybrať z pohonnej jednotky len vtedy, keď je prepínač rýchlostí **A1** v polohe **O**.
- Pri príprave väčšieho množstva cesta (max. 0,5 kg/1 dávka) ho spracujte v niekoľkých dávkach. V žiadnom prípade nepripravujte viac než dve dávky za sebou.
- Rôzne typy múky sa môžu podstatne líšiť v množstve potrebnej tekutiny a lepkavosť cesta môže mať značný vplyv na zaťaženie šľahač. Ak budete počuť, že sa šľahač nadmerne namáha, vypnite ho, odstráňte polovicu cesta a spracujte každú polovicu zvlášť.

Ponorný mixér (G)

Použitie: mixovanie a miešanie všetkých druhov tekutín, majonéz, diétnej a detskej stravy a pod., vhodnej nádobe.

stupeň prepínača 1-4 + tlačidlo MAX, čas mixovania cca 30 – 60 sekúnd

Nasadenie: vyklopte kryt **A5**, mixér **G** nasadte na otvor a pootočením ho upevnite v pohonnej jednotke **A**. Pri vyberaní postupujte opačným spôsobom.

Odporúčanie

- Pevnejšie potraviny je vhodné rozkrájať na malé kúsky. Nespracovávajúte veľmi tvrdé suroviny (napríklad **kocky ľadu a pod.**). Nôž by sa zbytočne čoskoro otupil.
- Tvrdé suroviny (napr. **strukoviny, sójové boby a pod.**) namočte pred spracovaním do vody.
- Čím dlhšie budete potraviny mixérom spracúvať, tým bude výsledok jemnejší.
- Pokiaľ nie ste s výsledkom spokojní, spotrebič vypnite, pomocou stierky suroviny premiešajte, odoberte časť surovín alebo pridajte trochu tekutiny.

Stojan s otočnou misou (B, D) — určené pre typ **ETA 2089**

Použitie: šľahanie a miešanie bez držania pohonnej jednotky v ruke.

Nasadenie: stojan **B** umiestnite na vhodnú rovnú pracovnú plochu (pozri text **I. BEZPEČNOSTNÉ UPOZORNENIA**). Do pohonnej jednotky **A** upevnite zvolené príslušenstvo **E** alebo **F**. Šľahač **A** vložte do ramena **B1** tak, aby ozubenie príslušenstva zapadlo do ozubov vo vyklápacom ramene. Potom zatlačte na šľahač, kým nezasadne do priehlbne na ramene (zaznie počuteľné zaklapnutie). Rameno **B1** odklopte. Veko **C** nasuňte na rameno. Do stojana riadne vložte misu **D** s potravinami pripravenými na spracovanie. Rameno priklopte späť, až zaklapne jeho aretácia.

Vybratie pohonnej jednotky (A) — stlačením tlačidla **B3** sa odistí aretácia a potom možno pohonnú jednotku **A** vybrať z vyklápacieho ramena **B1**.

V. ÚDRŽBA

Pred akoukoľvek manipuláciou so spotrebičom alebo jeho údržbou spotrebič vypnite a vytiahnite vidlicu napájacieho prívodu z elektrickej zásuvky! Nepoužívajte drsné a agresívne čistiace prostriedky (napr. ostré predmety, škrabky, chemické rozpúšťadlá alebo riedidlá)! Pohonnú jednotku **A a stojan **B** ošetrte mäkkou handričkou navlhčenou vo vode so saponátom. Dbajte na to, aby sa do vnútorných častí nedostala voda. Ostatné príslušenstvo ihneď po použití umyte v roztoku teplej vody a saponátu, opláchnite čistou vodou a utrite (môžete použiť umývačku riadu – nie však na mixér **G**). Koncovka so závitom mixéra **G** sa pri čistení nesmie ponoriť (obr. 10). Pri čistení mixéra pracujte veľmi opatrne, nôž je ostrý. Dajte pozor, aby sa ostria nedostali do styku s tvrdými predmetmi a neotupili sa, čím by sa znížila ich účinnosť. Niektoré prísady môžu určitým spôsobom príslušenstvo zafarbiť. Nemá to vplyv na funkciu spotrebiča a nie je to dôvod na reklamáciu spotrebiča. Toto zafarbenie zvyčajne po určitom čase samo zmizne. Výlisky z plastu nikdy nesušte nad zdrojom tepla (napr. kachľami, sporákom, radiátorom).**

Skladovanie spotrebiča a príslušenstva

Po očistení naviňte napájací prívod **A6** cez zadnú časť pohonnej jednotky **A** a zaistite sponou na prívode. Pohonnú jednotku uložte na suchom, bezprašnom mieste mimo dosahu detí a nesvojprávnych osôb. Príslušenstvo **E, F** a **G** uložte do držiaka **H** (obr. 9).

VI. EKOLÓGIA



Ak to rozmery umožňujú, na všetkých dieloch sú vytlačené znaky materiálov, ktoré sú použité na obalový materiál, komponenty a príslušenstvo, ako aj na ich recyklovanie. Uvedené symboly na výrobku alebo v sprievodnej dokumentácii znamenajú, že použité elektrické alebo elektronické výrobky nesmú byť likvidované spoločne s komunálnym odpadom.

Za účelom správnej likvidácie výrobkov ich odovzdajte na k tomu určených zberných miestach, kde budú prijaté zdarma. Správnu likvidáciu tohto produktu pomôžete zachovať cenné prírodné zdroje a napomáhate prevencii potenciálnych negatívnych dopadov na životné prostredie a ľudské zdravie, čo by mohli byť dôsledky nesprávnej likvidácie odpadov. Ďalšie podrobnosti si vyžiadajte od miestneho úradu alebo najbližšieho zberného miesta. Pri nesprávnej likvidácii tohto druhu odpadu môžu byť v súlade s národnými predpismi udelené pokuty. Ak má byť spotrebič definitívne vyradený z činnosti, odporúča sa po jeho odpojení od elektrickej siete odrezať napájací prívod. Spotrebič tak bude nepoužiteľný.

Údržbu rozsiahlejšieho charakteru alebo údržbu, ktorá vyžaduje zásah do vnútorných častí spotrebiča, musí vykonať iba špecializovaný servis!
Nedodržaním pokynov výrobcu zaniká právo na záručnú opravu!

Prípadné ďalšie informácie o spotrebiči a servisnej sieti získate na infolinke +420 545 120 545 alebo na internetovej adrese www.eta.sk.

VII. TECHNICKÉ ÚDAJE

Typ	0089	0089	1089
Napätie (V)	uvedené na typovom štítku výrobku		
Príkion (W)	uvedený na typovom štítku výrobku		
Max. objem otočnej misy (l)	—	—	3,6
Využitelný objem nádoby (l)	—	—	1,5
Hmotnosť pohonnej jednotky (kg) asi	1,2		
Rozmery (mm)	190 x 140 x 95		
Spotrebič triedy ochrany	II.		
Príkion vo vypnutom stave je	< 0,50 W		

Deklarovaná hodnota emisie hluku tohto spotrebiča je 85 dB, čo predstavuje hladinu „A“ akustického výkonu vzhľadom na referenčný akustický výkon 1 pW.

Zmena technickej špecifikácie a obsahu prípadného príslušenstvo podľa modelu výrobku je vyhradená výrobcom. Obrázky sú len ilustračné; dodané príslušenstvo a spotrebič sa môžu mierne líšiť.

UPOZORNENIA A SYMBOLY POUŽITÉ NA SPOTREBIČI, OBALOCH ALEBO V NÁVODE:

HOUSEHOLD USE ONLY – Len na použitie v domácnosti. DO NOT IMMERSE IN WATER OR OTHER LIQUIDS — Neponárať do vody alebo iných tekutín.



TO AVOID DANGER OF SUFFOCATION, KEEP THIS PLASTIC BAG AWAY FROM BABIES AND CHILDREN. DO NOT USE THIS BAG IN CRIBS, BEDS, CARRIAGES OR PLAYPENS. THIS BAG IS NOT A TOY. Nebezpečenstvo udusenía. Nepoužívajte toto vrecúško

v kolískach, postieľkach, kočíkoch alebo detských ohrádkach. PE vrecko odkladajte mimo dosahu detí. Vrecko nie je na hranie.

Symbol  znamená UPOZORNENIE.

 UPOZORNENIE

Electric hand mixer

eta 0089, eta 1089, eta 2089,

Cuore

INSTRUCTIONS FOR USE

Dear customer, thank you for purchasing our product. Please read the operating instructions carefully before putting the appliance into operation and keep these instructions including the warranty, the receipt and, if possible, the box with the internal packing.

I. SAFETY WARNINGS



- Consider the instructions for use as a part of the appliance and pass them on to any other user of the appliance.
- Check whether the data on the type label correspond with the voltage in your socket. The power cord plug has to be connected to the properly connected and grounded socket according.
- Do not leave the appliance running unattended and check it during the food preparation!
- **This appliance must not be used by children.**
- This appliance can be used by persons with reduced physical, sensory or mental capabilities or lack of experience and knowledge if they have been given supervision or instruction concerning use of the appliance in a safe way and understand the hazards involved. Children shall not play with the appliance.
- Children must be kept out of reach of the appliance and its power cord.
- If the power cord of the appliance is corrupted, it has to be replaced by the manufacturer, its service technician or a similarly qualified person so as to prevent dangerous situations.
- Before replacing accessories or accessible parts, which move during operation, before assembly and disassembly, before cleaning or maintenance, turn off the appliance and disconnect it from the mains by pulling the power cord from the power socket!
- Always unplug the appliance from power supply if you leave it unattended and before assembly, disassembly or cleaning.
- Never use the appliance if the power cord or power plug are damaged, if it is not functioning correctly or if it has fallen on the floor and been damaged or if it has fallen into water. In such cases take the appliance to a professional service centre to verify its safety and correct function.
- Be careful when handling the accessories (immersion blender), the knife is very sharp!
- Be careful when pouring hot liquid into the food processing device or the mixer because it may spurt out of the appliance because of sudden boil.
- The appliance is intended for home use and similar (in shops, offices and similar workplaces, in hotels, motels and other residential environments, in facilities providing accommodation with breakfast). It is not intended for commercial use!

- **Do not insert or take out the plug to or from a socket with wet hands and do not pull the power cord!**
- Use the appliance in the working position only at places with no risk of turning over and in sufficient distance from heat sources (e. g. **heater, stove, grill**, etc.), and wet surfaces (e. g. **sinks, wash basins**, etc.)
- Use the appliance designed for this type only. Using another appliance can represent a risk for the operator.
- Do not switch on the appliance without ingredients in it!
- Do not mix attachments (whisks **E** and hooks **F**). If there are accessories in the propulsion unit (**E** or **F**), you can not connect blender **G** at the same time and vice versa.
- Do not insert the accessories in any bodily orifices.
- If the propulsion unit is operating, do not remove the accessories (e.g. **whisks, hooks, blender**), bowl, lid and do not fold out the bracket of the stand!
- Make sure the supply cord does not get between the rotating parts of the accessories.
- Working attachments can not be replaced during operation of the propulsion unit due to safety.
- Before preparation, remove possible packages from food (e.g. **paper, a PE bag**, etc.).
- It is not allowed to modify the surface of the appliance in any way (e.g. using a **selfadhesive wallpaper, foils**, etc.).
- Make sure that hair or loose clothes do not get into the accessories to avoid risk of them tangling into the mixing blade.
- The maximum time of processing is 10 minutes. Then wait for 15 minutes, which is necessary for the drive unit to cool down.
- Check if the switch **A1** is in position **0** (off) before each plugging in of the appliance and unplug the appliance after finishing work.
- Do not use the accessories in containers, in which you heat food at the same time using heat sources (e.g. heater, electric/gas/induction cooker, hot plate etc.).
- Do not let children use the appliance without supervision!
- Do not process ingredients with temperature higher than approx. **80 °C**.
- Never insert e.g. **fingers, fork, knife, spatula, spoon** into rotating parts of the appliance and the accessories.
- If the processed ingredients begin to stick on the accessories (e.g. **whisks kneading hooks, blender knife**), lid or container, turn the appliance off and clean the accessories carefully with a spatula.
- Make sure the whisks do not hit the walls of the utensils during operation or do not get stuck in the thick matter or frozen ingredients.
- Check the condition of the supply cord regularly.
- Prevent the supply cord to hang loosely over the edge of the working desk where children could reach it.
- **Make sure that your hair, clothes and accessories do not get into dangerous vicinity to the rotating parts!**
- The power cord must not be damaged with sharp or hot objects, open fire, it must not be sunk into water or bent over sharp edges.
- If you need to use the extension cord, it has to be uncorrupted and it has to comply with the valid standards.
- Never use the appliance for any other purpose than for that described in these instructions for use!
- All text in other languages and pictures shown on the packaging, or the product itself, are translated and explained at the end of this language mutation.
- **Caution:** Do not use the appliance with a program, time switch or any other part that turns the appliance on automatically as there is a risk of fire if the appliance is not covered or placed properly.

- **WARNING:** There is a risk of injury in case of incorrect use (not in accordance with the manual) of the appliance.
- The producer does not undertake any responsibility for damage caused by improper use of the appliance and the accessories (e.g. **food deterioration, injury by knife edge, fire,** etc.) and its guarantee does not cover the appliance in the case of failure to comply with the safety warning above.

II. Features of the device and accessories (pic. 1)

A – propulsion unit

A1 – speed selector

A2 – MAX button

A3 – release button

A4 – openings to connect accessories (E, F)

A5 – cover of the blender drive

A6 – supply cord

B – stand (only for type ETA 2089)

B1 – fold-out bracket

B2 – bracket fastener button

B3 – mixer fastener button

C – lid (only for type ETA 2089)

C1 – feeding opening lid

D – rotary bowl (only for type ETA 2089)

E – whisks

F – kneading hooks

G – immersion blender (only for type ETA 1089 and ETA 2089)

H – wall holder (only for type ETA 1089 and ETA 2089)

I – spatula (only for type ETA 2089)

III. PREPARATION FOR USE

Remove all packing material and take out the hand mixer and the accessories. Remove all possible adhesion foils, stick-on labels or paper from the appliance. Before the first use, wash the parts that will be in contact with food in hot water with a detergent, rinse thoroughly with clean water and wipe till dry, or let dry (see **V. MAINTENANCE**). Put the hand mixer with the selected accessories on a flat, stable, smooth and clean work surface at the height of at least 85 cm, out of reach of children and incapacitated people (see par. **I. SAFETY WARNING**). Make sure that the power cord is not damaged and that it does not lead through any sharp or hot surfaces. Plug power supply fork **A5** to the electric power. Choose the amount of the processed food so that the maximum volume of the containers marked with the gauge line is not exceeded. Possible short-time mild smoke when the appliance is operated for the first time is not a defect and the appliance is not subject to a complaint for this reason.

Use of the individual levels (A1, A2)

0 – off

1 to 4 – speed selection (use for whisking, mixing, kneading and mixing)

MAX button – the motor is running at max. power the whole time the button **A2** is pressed
– may be use at any speed level except **0**.

Stand (B) – for ETA 2089

Folding out the bracket – press the **B2** button and fold out the bracket **B1**. To fold the bracket back press the **B2** button again. The bracket will fold back and fasten (audible click will sound).

Rotary bowl (D) – for ETA 2089

Inserting the bowl into a stand – fold out the **B1** bracket and place the bowl into the stand **B** so that the protrusions on the bowl fit into the protrusions on the stand along the whole rim. Proceed reversely when removing the container.

Inserting and removing the lid (C) – for ETA 2089

Insert the lid in the bracket **B1** so that the protrusions on the lid fit in the grooves in the bracket. Push the lid then all the way. Proceed reversely when removing the container.

Feeding opening cover (C1) – for ETA 2089

Sliding the cover aside, the feeding opening can be used to add liquid or solid ingredients in the bowl **D** when the propulsion unit **A** is running.

Holder (H) - for ETA 1089 and ETA 2089

The holder is intended for space-saving storage of the appliance (Fig. 9). Mount the holder on the wall using the supplied dowels and screws. Make sure that there is no electric, telephone, plumbing fitting under the plaster at the place of mounting the holder.

IV. USE OF THE ACCESSORY (pic. 2, 3, 4, 5, 6, 7, 8)

Consider the following tips for processing examples and inspiration whose purpose is not to provide instructions but to show the various options of food processing. Preparation (processing) times of ingredients range within minutes.

Select the amount of processed ingredients so that the maximum of the rotary bowl **D** (4 l) for liquids is not exceeded. Bigger amounts of ingredients must be divided in several portions and the content of the utensils must be checked regularly. We recommend stopping the working, turning off the appliance (position **0**) and remove all ingredients which have stuck on the accessories **E, F, G** or the walls of the utensils and lid (see **I. SAFETY PRECAUTIONS**). Turn off the mixer **A** and unplug the fork of the supply cord **A6** from the el. outlet after finishing work. Bowl **D** is suitable for use in a microwave oven.

Whisks (E)

Use: whisking egg whites, mousse, creams, whipped cream, sponge cake/whipped pastry, puree etc. speed level 1 – 4, time of whisking approx. 1 – 5 minutes

Inserting: mutual position is designated by their construction, it is therefore impossible to switch the whisks in the openings. Insert the whisks all the way in respective openings **A4** in the bottom part of the propulsion unit. Release the whisks by pressing the release button **A3**. We recommend using or other suitable slender utensil. Set lower revolutions by regulating speed to prevent splashing. After about 1 minute you can increase the revolutions. When working, move the beater in the container to process the food thoroughly. Food will be processed in about 60 seconds to 5 minutes. After finishing work, release the switch, remove the whisks from the container and clean it.

Recommendation

- When whipping, use the substances at room temperature.
- First put liquid ingredients to the bowl and only then put solid ingredients in to achieve the best results.
- First whip at low speed so that the dough does not splash out. Only then you can go to higher speed.
- If beating is not optimal, make sure that the beater is not greasy, or add a little lemon juice or salt.
- For whipping, only one whipping beater can be used in a suitable container. Choose the size of the container according to the amount of the prepared mass.
- Cool the cream or whipping cream to at least 6 °C (at least 200 ml.) before processing.
- We recommend using a narrow container for whipping cream.
- Never use whipping beaters for mixing tough materials, such as yeast dough.

Kneading hooks (F)

Speed level 1 – 3, time of mixing approx. 1 – 5 minutes. We recommend putting loose ingredients in the bowl first and then add the liquid ingredients when processing tough dough for better mixing.

Recommendation

- When kneading, use the substances at the room temperature.
- First mix yeast in lukewarm milk. As soon as the dough gets into the shape of a ball, stop kneading as you are used to, or leave the dough rise according to the recipe.
- When preparing tough dough, we recommend putting loose ingredients in the bowl first for better mixing and then adding liquid ingredients.

Warning

- Switch on the appliance only when the accessories **E**, **F**, **G** are immersed into the processed ingredients.
- The hooks and whisks can be released from the propulsion unit only when the speed selector **A1** is in position **O**.
- When preparing a larger amount of dough (max. 0.5 kg / 1 batch) process it in several batches. Under no circumstances should you prepare more than two batches after each other.
- Various types of flour may differ significantly in the amount of liquids needed and the stickiness of the dough may have a major affect on the loading of the hand mixer. If you hear that the hand mixer is being excessively loaded, turn it off, remove half the dough and process each half separately.

Inserting: mutual position is designated by their construction, it is therefore impossible to switch the hooks in the openings. Insert the hooks in respective openings **A4** in the bottom part of the propulsion unit. Release the hooks by pressing the release button **A3.I**

Immersion blender (G)

Use: blending and mixing all kinds of liquids, mayonnaise, dietary and baby food etc., in another suitable utensil. selector level 1-4 + MAX button, blending time approx. 30 – 60 seconds.

Inserting: insert the cover **A5**, screw the blender **G** in the opening in the propulsion unit **A**. Proceed reversely when removing from the propulsion unit.

Immersion blender (G)

Use: blending and mixing all kinds of liquids, mayonnaise, dietary and baby food etc., in another suitable utensil. selector level 1-4 + MAX button, blending time approx. 30 – 60 seconds

Recommendation

- It is recommended to cut tough ingredients into small pieces. Do not process very hard materials (e.g. **ice cubes, etc.**). The knife would be blunt soon.
- Hard ingredients (e.g. **legumes, soya beans, etc.**) should be soaked in water before processing.
- The longer you process the food with the mixer, the smoother the result will be.
- If you are not satisfied with the result, switch off the appliance, mix the ingredients with spatula, take some part of the ingredients or add a little liquid.

Stand with rotary bowl (B, D) – for ETA 2089

Use: for whisking and mixing without having to hold the propulsion unit in hand.

Inserting: place the stand **B** on a suitable working surface (see **I. SAFETY PRECAUTIONS**). Fasten the desired accessory **E** into the propulsion unit **A** or **F**. Put the mixer **A** on the bracket **B1** so that the tothing on the accessory fits in the tothing in the bracket and then push the mixer all the way till it fits closely into the depression in the bracket (you will hear an audible click). Fold out bracket **B1**. Slide the lid **C** on the bracket. Place the bowl **D** with the ingredients on the stand. Fold the bracket back only after its arrest has been clicked in.

Removing the propulsion unit (A) – by pressing button **B3**, the arrest will be released and it is then possible to remove the propulsion unit **A** from the fold-out bracket **B1**.

V. MAINTENANCE

Turn the appliance off and unplug the fork of the supply cord after finishing work and before each maintenance! Do not use rough and abrasive cleaning agents (e.g. sharp objects, scrapers, diluents or other dissolvents)! To clean the propulsion unit **A** and stand **B** use soft damp cloth with soap. Make sure that water does not get to the inner parts. Wash other accessory immediately after use in hot water with soap, rinse with clean water and wipe dry (you may use the dishwasher – not for the blender **G**). The end with the thread of the blender **G** must not be immersed during cleaning (pic. 10). Work very carefully when cleaning the blender, the knife is very sharp! Make sure that the cutting edges of the blender do not come in touch with hard objects that blunt them and thus decrease their effectiveness.

Some foods may discolour the accessory. This has, however, no effect on the functions of the appliance and is no reason to take the appliance back. This discoloration usually disappears with time. Never dry the plastic die-cast over a heat source (e.g. **stove, cooker, radiator**).

Storing the appliance and accessory

Wind the supply cord **A6** over the rear part of the propulsion unit **A** and secure it with a clasp after cleaning. Store the propulsion unit in a dry, dustless place, out of reach of children and persons sui juris. Store accessory **E, F and G** in wall holder **H** (pic. 9).

VI. ENVIRONMENTAL PROTECTION



If the dimensions allow, there are labels of materials used for production of packing, components and accessories as well as their recycling on all parts. The symbols specified on the product or in the accompanying documentation mean that the used electrical or electronic products must not be disposed of together with municipal waste. For proper disposal, hand them over at the special collection places where they will be accepted free of charge. Suitable disposal of the product can help to maintain valuable natural resources and to prevent possible negative impacts on the environment and human health, which could be the possible consequences of improper waste disposal. Ask for more details at the local authority or at a collection site. Fines can be imposed for improper disposal of this type of waste in agreement with the national regulations.

If the appliance is to be put out of operation, after disconnecting it from power supply we recommend its cutoff and in this way it will not be possible to use the appliance again.

More extensive maintenance or maintenance requiring intervention in the inner parts of the appliance must be carried out by professional service! Failure to comply with the instructions of the manufacturer will lead to expiration of the right to guarantee repair!

VII. TECHNICAL DATA

Model	0089	1089	2089
Voltage (V)	specified on the type label of the appliance		
Input (W)	specified on the type label of the appliance		
Max. volume of the rotary bowl (l)	-	-	3,6 (1,5 applicable)
Weight of the propulsion unit (kg) approx.		1,2	
Protection class of the appliance		II.	
Size of the product (mm)	190 x 140 x 95		
Noise level: Acoustic noise level of Input in off mode is	85 dB (A) re 1pW < 0,50 W		

WARNINGS AND SYMBOLS USED ON THE APPLIANCE, PACKAGING OR IN THE INSTRUCTIONS MANUAL:

The manufacturer reserves the right to change the technical specifications and accessories for the respective models. The pictures are only illustrative, the supplied accessory and appliance may differ.

HOUSEHOLD USE ONLY. DO NOT IMMERSE IN WATER OR OTHER LIQUIDS.



TO AVOID DANGER OF SUFFOCATION, KEEP THIS PLASTIC BAG AWAY FROM BABIES AND CHILDREN. DO NOT USE THIS BAG IN CRIBS, BEDS, CARRIAGES OR PLAYPENS. THIS BAG IS NOT A TOY.

The  symbol indicates a WARNING.

eta 0089, eta 1089, eta 2089

KEZELÉSI ÚTMUTATÓ

Köszönjük, hogy termékünket választotta. A készülék használata előtt nagyon figyelmesen olvassa el ezt a használati útmutatót, és lehetőség szerint a garancialevéllel, pénztári bizonylattal, csomagolással és a csomagolás belső részeivel együtt gondosan őrizze meg.

I. BIZTONSÁGI ELŐÍRÁSOK



- Első üzembe helyezés előtt figyelmesen olvassa el a kezelési útmutatót, tekintse meg az ábrákat és az útmutatót későbbi felhasználás céljaira gondosan őrizze meg. Az útmutató utasításait tekintse a készülék tartozékaként és juttassa el azt a készülék bármilyen további felhasználójának.
- A készüléket nem szabad használni a gyerekeket.
- A készüléket mozgásukban korlátozott és csökkent mentális képességgel vagy a készülék használatára vonatkozó gyakorlattal és tudással nem rendelkező személyek nem használhatják, kivéve ha a felügyeletük biztosított, vagy a biztonságukért felelős személy általi készülék használatra vonatkozó utasítást adtak. Ügyelni kell, hogy a gyerekek ne játszanak a készülékkel.
- Tartsa a készüléket és annak csatlakozó vezetékét gyermekek által nem hozzáférhető helyen.
- Ha a készülék csatlakozóvezetéke megsérül, akkor azt a gyártó cég, annak szervíz szakembere vagy hasonló minősítéssel rendelkező más személy cserélje ki, hogy elkerüljük ezzel veszélyes helyzet kialakulását.
- A tartozékok vagy hozzáférhető részek kicserélése előtt, amelyek működés közben mozognak, beszerelés és szétszerelés előtt, tisztítás vagy karbantartás előtt, a készüléket kapcsolja ki és húzza ki a tápkábel dugójának kihúzásával az aljzatból!
- Mindig válassza le a készüléket az elektromos hálózatról, ha a készülék felügyelet nélkül marad, továbbá annak beszerelése, leszerelése vagy tisztítása előtt.
- Soha ne használja a készüléket, ha sérült a tápkábel vagy a csatlakozó, ha nem működik megfelelően, vagy ha a földre esett és megsérült. Ilyen esetben vigye a készüléket szakszervizbe és ellenőriztesse, biztonságos-e.
- A tartozékokkal (mixelő rúddal) óvatosan járjon el, mivel annak kése nagyon éles!
- Abban az esetben, ha forró folyadékkal szeretne dolgozni (pl. **forró zöldség leves mixelésénél** stb.), legyen nagyon óvatos, mert a forró folyadék kifröccsenhet az edényből a hirtelen forrás miatt!
- A készülék működése közben kerülje a készülék és az otthoni állatok, virágok, vagy rovarok közötti kontaktust!

- Ellenőrizze, hogy a típus táblán levő feszültségérték megegyezik-e az Ön elektromos dugaszolóaljzatában levő feszültséggel. A csatlakozóvezeték villásdugóját csak a szabvány szerint helyesen bekötött és földelt dugaszolóaljzatba szabad becsatlakoztatni!
- **Nedves kézzel ne dugja be a csatlakozóvezeték villásdugóját az el. dugaszolóaljzatba és ne húzza ki azt az el. dugaszolóaljzataból a csatlakozóvezetékénél fogva!**
- A termék otthoni és hasonló (üzletekben, irodákban és más hasonló munkahelyeken, szállodákban, motelekben és más hasonló helyiségekben, „bed and breakfast” típusú szállodákban) használatra szánt! Nem kereskedelmi használatra!
- **A készüléket ne hagyja felügyelet nélkül és azt az ételkészítés teljes ideje alatt állandóan ellenőrizze!**
- **A meghajtóegységet soha ne merítse vízbe, ne mossa azt folyóvíz alatt!**
- Az állványban levő habverőt csak annak munkahelyzetében használja és olyan helyen, ahol nem borulhat fel és hőforrásoktól (pl. **kályha, tűzhely, főzőlap, grill stb.**) valamint nedves felületektől (**mosogatók, mosdók stb.**) megfelelő távolságban van.
- Ne kapcsolja be a készüléket feldolgozandó nyersanyagok nélkül!
- Az előkészítés előtt távolítsa el az élelmiszerekről azok esetleges csomagolóanyagát (pl. **papírt, PE-zacskókat stb.**).
- Nem megengedett a készülék felületét bármilyen módon megváltoztatni (pl. **öntapadó tapétával, fóliával stb.**)!
- Figyeljen oda, ha bő ruhát visel, illetve hosszú a haja, hogy azok ne lógnanak bele a mixerbe, így elkerülhető rátekeredésük a keverőlapátra!
- A feldolgozás maximális időtartama 10 perces. Tartson ezután 15 perces szünetet, ami a meghajtóegység lehűléséhez szükséges.
- A készüléket csak annak típusához készült és szállított tartozékokkal használja. Más tartozékok használata a kezelő részére veszélyt jelenthet.
- Ne kombinálja a tartozékokat egymás között (az **E** seprőket és az **F** villákat) Ha a hajtóegységben tartozékot helyezett (**E** vagy **F**), akkor egyidejűleg nem csatlakoztathatja a **G** jelű mixelőrudat és fordítva.
- A tartozékokat ne dugja egyetlen testnyílásba sem.
- Amíg a hajtóegység működésben van, ne távolítson el tartozékokat (pl. **seprőket, villákat, mixelőrudat**), tálat, fedelet és ne billentse ki az állvány karját!
- Ügyeljen arra, hogy a csatlakozó vezeték ne kerüljön a tartozékok forgó részei közé.
- A munkához használt feltételeket biztonsági okokból nem lehet a hajtóegység működése közben kicserélni.
- A készülék el. hálózatba történő becsatlakoztatása előtt győződjön meg arról, hogy az **A1** jelű átkapcsoló 0 helyzetben van-e (kikapcsolt helyzet) és a munka befejezése után a készüléket mindig válassa le az el.hálózatról.
- A tartozékokkal (mindelő rúddal) óvatosan járjon el, mivel annak kése nagyon éles!
- Ne dolgozzanak fel **kb. 80 °C**-nál magasabb hőmérsékletű élelmiszereket.
- A készülék forgásban levő részeibe soha **ne dugja be** pl. az **ujját, villát, kést, spatulyát, kanalat** és más tartozékokat.
- Ügyeljen arra, hogy az Ön haja, öltözéke és annak tartozékai ne kerüljenek a forgó alkatrészek veszélyes közelébe! Így elkerülheti, hogy ezek a részek ne csavarodjanak rá az seprőket és az villákat.
- Ha a feldolgozandó élelmiszer kezd ráragadni a tartozékokra (pl. **a keverő seprőkre, dagasztó villákra, a mixer késeire**), a fedélre vagy az edény falára, kapcsolja ki a készüléket és a tartozékokat óvatosan tisztítsa meg az jelű spatulyával.
- Ügyeljen arra, hogy a habverő tartozékai mozgás közben ne ütődjenek erősen az edény falához, illetve ne akadjanak bele a sűrűbb anyagba vagy a fagyott élelmiszerbe.
- A csatlakozó vezetékét nem szabad éles vagy forró tárgyakkal, nyílt lánggal megrongálni, nem szabad azt vízbe meríteni sem éles peremeken áthajlítani.
- Ellenőrizze rendszeresen a készülék csatlakozóvezetéke állapotát.

- Akadályozza meg azt, hogy a csatlakozó kábel szabadon függjön a munkalap szélén átnyúlva, ahol ahhoz gyermekek hozzáférhetnek.
- A készüléket soha ne használja más célokra, mint amire az készült és amit az útmutató tartalmaz!
- Az esetleges vezetékhozzábillítót használatakor fontos, hogy az ép legyen és megfeleljen az érvényes szabványoknak.
- **Figyelem:** Ne használja a készüléket olyan programmal, időkapcsolóval vagy bármely olyan alkatrészrel összekapcsolva, amelyek a készüléket automatikusan bekapcsolhatják, mivel a készülék letakart, vagy helytelen elhelyezésekor tűzveszély keletkezhet.
- **FIGYELEM:** olyan készülék használata, amely nem egyezik meg a használati utasítással, esetén a sérülés veszély léphet elő.
- A csomagoláson, illetve a készüléken található esetleges idegen nyelvű szövegek és képek magyarázata és fordítása a nyelv mutációjának végén található.
- Gyártócég nem felel a készülék és tartozékai helytelen használatából eredő károkért (pl. **az élelmiszerek tönkremenetelek, a mixeres kés éle által okozott sérüléseknél, tüzeseteknél**) és nem garanciaköteles a fenti biztonsági figyelmeztetések be nem tartása esetén.

II. A KÉSZÜLÉK ÉS TARTOZÉKAI LEÍRÁSA (1. ábra)

A – meghajtóegység

- | | |
|--|--|
| A1 – fordulatszám kapcsoló/átkapcsoló | A5 – a mixer meghajtása eltolható fedele |
| A2 – MAX nyomógomb | A6 – csatlakozó vezeték |
| A3 – a kioldó gomb | |
| A4 – a meghajtóegység nyílásai a tartozékok becsatlakoztatására (E, F) | |

B – állvány (csak az ETA 2089 típusoknál)

- | | |
|----------------------|---------------------------|
| B1 – billenthető kar | B3 – habverő rögzítő gomb |
| B2 – karrögzítő gomb | |

C – fedél (csak az ETA 2089 típusoknál)

- C1 – a töltőnyílás fedele

D – forgó tál (csak az ETA 2089 típusoknál)

E – habverők

F – dagasztó villák

G – merülő mixerlőrúd (csak az ETA 1089 és az ETA 2089 típusoknál)

H – falitartó (csak az ETA 1089 és az ETA 2089 típusoknál)

I – spatulya (csak az ETA 2089 típusoknál)

III. HASZNÁLATRA TÖRTÉNŐ ELŐKÉSZÍTÉS

Távolítsa el az összes csomagolóanyagot, vegye ki a kézi habverő és tartozékait. Távolítsa el a készülékről minden esetleges tapadó fóliát, öntapadó címkét vagy papírt. Első üzembehelyezés előtt mossa le azokat a részeket, amelyek élelmiszerekkel érintkeznek forró, szappanos vízzel, majd alaposan öblítse le azokat tiszta vízzel és törölje szárazra, illetve szárítsa meg azokat. (lásd az **V. KARBANTARTÁS** című fejezetet). Helyezze az összeállított kézi habverő egyenes, stabil, síma és tiszta munkafelületre a padlótól mért minimálisan 85 cm magasságban, gyermekek és nem önjogú személyek által nem elérhető helyre (lásd az **I. BIZTONSÁGI FIGYELMEZTETÉSEK** c. fejezetet). Győződjön meg arról, hogy a betápláló csatlakozó vezeték nem sérült-e és nem fekszik-e éles szélű vagy forró felületen. Csatlakoztassa az **A5** jelű villás csatlakozódugót az el. hálózatra. Az el. dugaszolóaljzat jól hozzáférhető legyen, hogy veszély esetén a konyhai habverő könnyen le lehessen kapcsolni az el. hálózatról. A készülék első bekapcsolásakor jelentkező rövid ideig tartó, gyenge füst vagy szagképződés nem hibajelenség és nem ad okot a készülék reklamációjára.

Az egyes fokozatok használata (A1, A2)

0 – kikapcsolva,

1 és 4 között – a sebesség megválasztása (habveréshez, keveréshez, dagasztáshoz és mixelési),

MAX nyomógomb – a motor max.teljesítményen működik mindaddig, amíg az **A2** kapcsoló bekapcsolt állapotban van,
– bármelyik sebességfokozatnál alkalmazható, a 0 fokozat kivételével.

Állvány (B) – az **ETA 2089** típusokra érvényes

A kar kibillentéséhez – nyomja meg a **B2** jelű nyomógombot és billentse ki a **B1** jelű kart.

A kar kibillentése után nyomja meg ismét a **B2** jelű nyomógombot, a kar ismét visszabillen az állványhoz és kattanas hallatszik.

Forgó tál (D) – az **ETA 2089** jelű típusoknál

A forgótál állványba történő helyezése – billentse ki a **B1** jelű kart és helyezze a forgó tálat a **B** jelű állványba úgy, hogy az edény alján levő kiemelkedések az edény teljes kerülete mentén beilleszkedjenek az állvány nyílásaiba. A tál levételekor fordított módon járjon el.

A (C) jelű fedél felhelyezése és levétele – az **ETA 2089** típusoknál

Helyezze a fedelet a **B1** jelű billenő tartóra úgy, hogy a fedélen levő kiemelkedéseket a billenő tartón levő horonyba helyezi. Ezután a fedelet ütközésig nyomja be.

A fedél kiemelésekor fordított módon járjon el.

A (C1) jelű töltőnyílás fedele – az **ETA 2089** típusoknál

A fedél elhúzásával a töltőnyíláson át a **D** jelű forgótálba folyadékot vagy szilárd adalékokat lehet adagolni az **A** meghajtóegység működése közben.

Falitartó (H) - az **ETA 1089** és a **2089** típusoknál

A tartó a készülék takarékos elhelyezésére szolgál (9. ábra). Rögzítse a tartót a falra a mellékelt műanyagtiplik és csavarok segítségével. Ügyeljen arra, hogy annak elhelyezési helyén a vakolat alatt ne legyen pl. elektromos, telefon vezeték vagy vízvezeték.

IV. A TARTOZÉKOK HASZNÁLATA (2, 3, 4, 5, 6, 7, 8. ábrák)

A következőkben közölt feldolgozási eljárásokat csak példaként vegye, azoknak nem célja pontos leírást közölni, hanem az élelmiszerek különböző feldolgozási lehetőségeit mutatják be. Az élelmiszerek elkészítési (feldolgozási) ideje néhány perces nagyságrendű. A feldolgozandó élelmiszerek mennyiségét úgy válassza meg, hogy ne történjen meg úrtartalma túllépése, amelyet a **MAX** jelzés mutatja valamint a **D** jelű forgótál maximális munkatérfogata túllépése, ami **4 l**-es érték. Nagyobb feldolgozandó élelmiszer mennyiséget több adagra kell osztani és az edény térfogatát folyamatosan ellenőrizni. Tanácsosnak tartjuk a munkát időnként megszakítani, a készüléket kikapcsolni (**0** helyzetbe átkapcsolni) és az esetlegesen az **E**, **F**, **G** jelű tartozékokra vagy az edény falára és a fedélre ragadt élelmiszer maradványokat eltávolítani (lásd az I. **BIZTONSÁGI ELŐÍRÁSOK** bekezdést). A munka befejezése után kapcsolja ki az **A** jelű habverőt és az **A6** jelű csatlakozóvezeték villásdugóját húzza ki az el.dugaszolóaljzatból. A **D** jelű forgótálat mikrohullámú sütőbe is be lehet helyezni.

Habverők (E)

Alkalmazás: tojásfehérjék felferése, habok, krémek, tejszínek, piskóta/kent tészták, kásák stb.

A tejszín felferéséhez javasoljuk a jelű vagy más megfelelő szűk edényt használni. az átkapcsoló állása 1 – 4, a habverés időtartama cca 1 – 5 perc.

Tanácsok

- Habverésnél az alapanyagokat szobahőmérsékleten dolgozza fel.
- Az edényt először folyékony adalékanyagokkal kezdje tölni és csak utána adagolja a szilárdakat, ezzel jobb eredményt lehet elérni.
- Keverjen kezdetben kis sebességgel, hogy ne fröccsenjen ki a tészta. Csak azután kapcsoljon nagyobb sebességre.
- Abban az esetben, ha a habverés nem optimális, ellenőrizze, hogy a habverő feltét nem zsíros-e, szükség esetén adjon hozzá egy kevés citromlevét vagy sót.
- A krémet és a tejszint felferésük előtt hűtse le legalább 6 °C-ra (a min. mennyiség kb. 200 ml.).
- A tejszín felferéséhez javasolunk keskenyebb edényt használni.
- Ne használjon habverő feltétet keményebb anyagok keveréséhez, pl. kelt tésztákra.

Behelyezés: a habverők kölcsönös távolságát azok konstrukciója határozza meg, emiatt nem lehet azokat egymással felcserélni a lyukakban. A seprőket helyezze be az **A4** jelű, a hajtóegység alsó részén levő lyukakba, ütközésig. A seprőket az **A3** jelű kioldó nyomógomb megnyomásával lehet kivenni.

Dagasztó villák (F)

Alkalmazás: kenővajak feldolgozására, burgonya, spenót felkeverésére, tésztafélék összekeverésére stb. Ha azt hallja, hogy a kézi habverő túlzottan erőlködik, kapcsolja ki, távolítsa el a tészta felét és úgy folytassa. átkapcsoló állása 1 – 3, a keverés időtartama cca 1 – 5 perc.

Keményebb tésztaféléségek feldolgozásakor jobb keverhetőség elérésére az edénybe először a beszórható alapanyagokat tegye be és csak azután adagoljon folyékony anyagokat.

Tanácsok

- Dagasztásnál az alapanyagokat szobahőmérsékleten dolgozza fel.
- Az élesztőt előre keverje össze langyos tejjel. Ha a tészta kerek alakot vesz fel, akkor szokásának megfelelően fejezze be a dagasztást, illetve a recept szerint hagyja megkelni a tésztát,
- Keményebb tésztaféléségek feldolgozásakor jobb keverhetőség elérésére a keverőedénybe először szóródó alapanyagokat tegyen és csak azután adja hozzá a folyékonyakat.

Figyelmeztetés

- A készüléket csak akkor kapcsolja be, amikor a **E**, **F**, **G** jelű tartozékok már a feldolgozandó anyagba merültek.
- A villákat és a seprőket csak akkor lehet a hajtó egységből eltávolítani, ha annak **A1** jelű átkapcsolója **O** helyzetben van.
- Nagyobb mennyiségű tészta (max. 0,5 kg/1 adag) készítésénél több adagban dolgozza fel. Soha se készítsen 2 adagnál többet egymás után.
- A különböző lisztfajták jelentősen eltérő mennyiségű folyadékot igényelnek, és a tészta sűrűsége befolyásolhatja a gép terhelését. Azt javasoljuk, hogy figyeljen oda a gépre a tészta keverése közben.

Behelyezés: a villák kölcsönös távolságát azok konstrukciója határozza meg, emiatt nem lehet a villákat egymással azok nyílásaiban felcserélni.

A villákat helyezze be az **A4** jelű, a hajtóegység alsó részén levő lyukakba, ütközésig. A villákat az **A3** jelű kioldó nyomógomb megnyomásával lehet kivenni.

Merülő mixelőőrúd (G)

Alkalmazás: valamennyi folyékony anyag majonéz, diétás és gyermekételek stb. mixelésre és keverésére megfelelő edényben. az átkapcsoló fokozata 1-4 + MAX nyomógomb, mixelési idő kb. 30 – 60 másodperc.

Behelyezés: tegye fel az **A5** jelű burkolatot, a **G** jelű mixelő rudat csavarozza be az A hajtóegység nyílásába. A hajtóegységből történő kivételkor fordított módon járjon el.

Állvány (B, D) forgótállal – az **ETA 2089** típusokra.

Alkalmazás: habveréshez és keveréshez a meghajtóegység kézben tartása nélkül.

Behelyezés: helyezze a **B** állványt megfelelő síma munkafelületre (lásd az I. BIZTONSÁGI ELŐÍRÁSOK C. fejezetet). Rögzítse az **A** jelű hajtóegységbe az **E** vagy az **F** kiválasztott tartozékokat. Az **A** jelű habverőt helyezze a **B1** jelű karra úgy, hogy a tartozékokon levő fogazás egybeessen a billenő tartón levő fogazással, ezt követően a habverőt nyomja be a tartón levő mélyedésbe úgy, hogy az abba teljesen beilleszkedjen (kattanás hallatszik). Billentse ki a **B1** jelű tartót. A **C** jelű fedelet tolja rá a tartókarra. Helyezze be a **D** jelű forgótálat az állványba a feldolgozandó élelmiszerrel együtt. Billentse vissza a tartókart annak rögzítője kattanásáig.

Az (A) jelű hajtóegység levétele – a **B3** jelű nyomógomb benyomásával a rögzítés kioldódik és azután az **A** jelű hajtóegységet le lehet venni a **B1** jelű kibillenthető karról.

V. KARBANTARTÁS

A készülékkel történő bármilyen műveletvégzés vagy annak karbantartása előtt kapcsolja ki azt és a csatlakozóvezeték villásdugóját húzza ki az el. dugaszolóaljzatból! Soha ne használjon durva vagy agresszív tisztítószerket (pl. éles tárgyakat, kaparót, hígítókat vagy egyéb oldószereket)! Az A jelű hajtóegység, a B jelű állvány tisztítását puha, nedves ruhadarabbal végezze, szappanos vízzel. Ügyeljen arra, hogy a belső részekbe ne kerüljön víz. A tartozékokat közvetlenül azok használata után mossa le forró, szappanos vízben, öblítse le tiszta vízzel és törölje szárazra (erre a célra edénymosogató berendezést is használhat – a G jelű mixelőőrúd kivételével). A G jelű mixelőőrúd menetes végdarabját tisztítás közben nem szabad vízbe meríteni (10. ábra). A mixer tisztításakor legyen nagyon óvatos, annak kése rendkívül éles! Ügyeljen arra, hogy a mixer vágóelei ne érintkezzenek kemény tárgyakkal, amelyek azokat tompíthatják és csökkentik hatékonyságát. Néhány adalékanyag a tartozékokat bizonyos mértékig beszínezheti. Ez azonban nincs hatással a készülék működésére és nem ad okot a készülék reklamációjára. Ez az elszíneződés általában egy idő eltelte után magától eltűnik. Műanyagból készült alkatrészeket ne szárítson hőforrás (pl. kályha, tűzhely, radiátor) felett.

A készülék és tartozékai tárolása

A tisztítás után az **A6** jelű csatlakozó vezetékot tekersele fel az **A** jelű hajtóegység hátsó részére és biztosítsa azt a csatlakozóvezetéken levő kapoccsal. A meghajtó egységet tárolja száraz, pormentes helyen, gyermekek és nem önjogú személyek elől elzárta.

Az **E, F, G** jelű tartozékokat tároláskor helyezze a **H** jelű alátételre (9. ábra).

VI. ÖKOLÓGIA



Amennyiben a méretek megengedik, akkor a csomagolóanyagokon, a komponenseken és a tartozékokon valamennyi darabra rányomtatottak az anyagjelzések, illetve azok újrahasznosítási jelzései. A terméken vagy a kísérő dokumentációban közzétett jelzések azt jelentik, hogy az elektromos vagy elektronikus termékeket nem szabad a kommunális hulladékkal együtt ártalmatlanítani. A helyes ártalmatlanításuk céljából adja le azokat az arra kijelölt hulladékgyűjtő helyeken, ahol azokat ingyenesen veszik át. Ezen termék helyes ártalmatlanításával értékes természeti forrásokat óvhat meg és segíti megelőzni azok potenciálisan negatív hatását a környezetre és az emberi egészségre, amelyek a hulladékok helytelen ártalmatlanítása következményeként jelentkezhetnek. További részleteket kérjen a helyi önkormányzattól vagy a legközelebbi hulladékgyűjtő helyen. Ezen hulladékfajták helytelen ártalmatlanítása néhány ország előírásai szerint pénzbírsággal is járhat. Amennyiben a készüléket véglegesen kiselejtezi, javasoljuk annak csatlakozóvezetéke elektromos hálózatról történő lekapcsolásakor a csatlakozóvezetéket levágni, ezzel a készülék használhatatlanná válik.

Terjedelmesebb jellegű karbantartást vagy olyan karbantartást, ami a készülék belső részébe történő beavatkozást igényel, szakszervizzel kell elvégeztetni! A gyártói utasítások be nem tartása a garancia kötelezettségek megszűnését vonja maga után!

VII. MŰSZAKI ADATOK

Típus

0089 1089 2089

Feszültség (V)/Teljesítményfelvétel (W) a készülék típusának címkéjén látható

A forgótál max.úrtartalma (l) - -3,6 (maximális 1,5 l)

A meghajtóegység tömege (kg) kb. 1,2

Zajkibocsátási érték dB (A) re 1pW 85

Termék méretei (mm) 190 x 140 x 95

A készülék érintésvédelmi osztálya II.

Teljesítményfelvétel kikapcsolt állapotban < 0,50 W

A technikai specifikációk és modell szerinti esetleges tartozékok változtatásának jogát a gyártó fenntartja!

A képek csak illusztrációk; a tartozékok és a készülék kis mértékben eltérhetnek.

A KÉSZÜLÉKEN, ANNAK CSOMAGOLÁSÁN VAGY ÚTMUTATÓJÁBAN TALÁLHATÓ FIGYELMEZTETÉSEK ÉS SZIMBÓLUMOK:

HOUSEHOLD USE ONLY – Csak háztartásokon belüli használatra. DO NOT IMMERSE IN WATER OR OTHER LIQUIDS – Ne merítse vízbe vagy más folyadékba.



TO AVOID DANGER OF SUFFOCATION, KEEP THIS PLASTIC BAG AWAY FROM BABIES AND CHILDREN. DO NOT USE THIS BAG IN CRIBS, BEDS, CARRIAGES OR PLAYPENS. THIS BAG IS NOT A TOY. Fulladásveszély. Tartsa a PE zacskót gyermekektől elzárt

helyen. A zacskó nem játékszer. Ne használja ezt a zacskót bölcsőkben, kiságyakban, babakocsikban, vagy gyerek járókákban.

Az  szimbólum FIGYELMEZTETÉST jelent.

eta 0089, eta 1089, eta 2089

INSTRUKCJA OBSŁUGI

Szanowni Państwo, dziękujemy za zakup naszego produktu. Przed rozpoczęciem użytkowania, należy uważnie przeczytać wszystkie instrukcje i zachować je na przyszłość. Dotyczy to także gwarancji, dowodu zakupu oraz – jeśli to możliwe – wszystkich części oryginalnego opakowania.

I. WSKAZÓWKI BEZPIECZEŃSTWA



- Przed pierwszym uruchomieniem należy przeczytać instrukcje obsługi, przeglądnąć i zachować instrukcję do późniejszego wglądu. Wskazówki w instrukcji obsługi należy uważać za część urządzenia i przekazać innemu użytkownikowi urządzenia.
- Sprawdź, czy dane dotyczące napięcia podane na tabliczce odpowiadają napięciu w Twoim gniazdku elektrycznym. Wtyczkę przewodu zasilania należy podłączyć do prawidłowo uziemionego gniazda według!
- To urządzenie nie może być używane przez dzieci.
- Z urządzenia mogą korzystać osoby z ograniczonymi zdolnościami fizycznymi lub umysłowymi, a także nieposiadające wiedzy lub doświadczenia w użytkowaniu tego typu urządzeń pod warunkiem, że będą one nadzorowane lub zostaną poinstruowane na temat bezpiecznego korzystania z tego urządzenia oraz zagrożeń wiążących się z jego używaniem. Bawienie się urządzeniem jest zabronione dzieciom.
- Przechowywać urządzenie i kabel w miejscu niedostępnym dla dzieci.
- Jeżeli kabel zasilający urządzenia jest uszkodzony, musi być wymieniony przez producenta, przez technika serwisowego lub osobę kwalifikowaną, aby nie dopuścić tak do powstania niebezpiecznej sytuacji.
- Przed wymianą wyposażenia lub dostępnych części, które ruszają się podczas pracy, przed montażem i demontażem, przed czyszczeniem lub konserwacją należy wyłączyć urządzenie i odłączyć je od sieci elektrycznej poprzez wyciągnięcie wtyczki przewodu zasilającego z gniazdko elektrycznego!
- Zawsze należy odłączyć urządzenie od zasilania, jeśli jest pozostawione bez opieki, przed montażem, demontażem lub czyszczeniem.
- Nigdy nie używaj urządzenia z uszkodzonym kablem lub wtyczką, jeśli nie działa prawidłowo, o ile spadło na ziemię i uszkodziło się lub wpadło do wody. W takich wypadkach urządzenie należy oddać do specjalistycznego serwisu w celu sprawdzenia jego bezpieczeństwa i funkcjonalności.

- W przypadku przetwarzania gorącej cieczy (**miksowanie gorącej zupy z warzywami** itp.), należy zachować ostrożność, ponieważ może rozpryskać się ze zbiornika pod wpływem nagłego wrzenia.
- Podczas obsługi akcesoriów (mikser zanurzeniowy), bądź ostrożny, nóż jest bardzo ostry.
- Podczas pracy urządzenia należy zapobiegać, aby zwierzęta i owady nie miały dostępu do urządzenia.
- **Wtyczki kabla zasilającego nie należy wkładać do gniazdka elektrycznego i nie wyciągać mokrymi rękami i ciągnąć za kabel zasilania!**
- Produkt przeznaczony jest do stosowania w gospodarstwach domowych i podobnych miejscach (sklepy, biura i podobne miejsca pracy, hotele, motele i inne środowiska mieszkalne, w firmach świadczących usługi noclegowe ze śniadaniem)! Nie jest przeznaczony do użytku komercyjnego!
- **Nigdy nie należy pozostawiać działającego urządzenia bez nadzoru i należy kontrolować jego czynność przez cały czas przygotowania potraw.**
- **Silnika nigdy nie można zanurzać do wody lub myć pod bieżącą wodą!**
- Miksera na stojaku należy używać tylko w pozycji roboczej w miejscach, gdzie nie zagraża niebezpieczeństwo przewrócenia, z dala od źródeł ciepła (np. **piec, piekarnik, Kuchenka, grill, itp.**) i mokrych powierzchni (np. **zlewozmywaków, umywalk, itp.**).
- Nie należy używać urządzenia bez włożonych surowców!
- Urządzenie należy używać tylko z akcesoriami przeznaczonymi i dostarczonymi do tego typu. Stosowanie innych akcesoriów może stanowić zagrożenie dla obsługi.
- Nie należy mieszać ze sobą akcesoriów (trzepaki **E** i mieszaki **F**). Jeśli w napędzie są zasunięte części (**E** i **F**), do miksera nie można podłączyć jednocześnie mikser **G** i odwrotnie.
- Przed przygotowaniem należy usunąć opakowania z żywności (np. **papier, PE worek** itp.).
- Nie wolno w żaden sposób modyfikować powierzchni urządzenia (np. za pomocą **samoprzylepnej tapety, folii** itp.)!
- Zadbaj, aby luźne ubranie lub włosy, nie dostały się do koncovki, unikniesz tak ryzyka owinięcia.
- Maksymalny czas przetwarzania jest 10 minut. Następnie zrób przerwę 15 minut niezbędną do ochłodzenia napędu.
- Akcesoriów nie należy wkładać do żadnych otworów w ciele.
- Nie należy zdejmować akcesoriów, gdy działa silnik (np. trzepaków, mieszaadeł, miksera) miski, pokrywy i nie należy odkłaniać ramienia stojaka!
- Uważaj, aby kabel zasilania nie dostał się między części wirujące akcesoria.
- Akcesoriów roboczych ze względów bezpieczeństwa nie można wymienić podczas pracy silnika.
- Przed każdym podłączeniem urządzenia należy skontrolować czy wyłącznik **A1** jest w pozycji wyłączono „0”, a po zakończeniu pracy odłączyć urządzenie od sieci elektrycznej.
- Pozostawiając urządzenie bez nadzoru zawsze należy go odłączyć od zasilania.
- Nie używaj żywności o wyższej temperaturze niż **80 °C**.
- **Nigdy nie wsuwaj** (np. **palców, widelca, noża, łopatk, łyżki**) do obrotowych części i akcesoriów urządzenia.
- Długie włosy, luźne ubrania lub dodatki i biżuteria mogą być uchwycone przez części obrotowe urządzenia dodatkowego. **Bądź ostrożny, aby Twoje włosy, odzież i dodatki, nie dostały się zbyt blisko części wirujących!**
- Jeśli żywności zacznie się lepić do akcesoriów (np. **na trzepaki, mieszaadeł, na noże miksera, pokrywy lub pojemnik**), urządzenie wyłącz i akcesoria dokładnie wyczyść łopatką.
- Należy zachować ostrożność podczas pracy z mikserem, aby akcesoria silnie nie uderzały do ścian miski lub nie zablokowały się w gęstej potrawie lub mrożonej żywności.
- Należy regularnie kontrolować stan kabla zasilającego urządzenia.
- Upewnij się, że przewód nie wisi luźno na krawędzi blatu, gdzie mogłyby dosięgnąć dzieci.

- Kabel zasilający nie może być uszkodzony przez ostre lub gorące przedmioty, otwarty ogień, nie można go zanurzać w wodzie lub zginać przez krawędzie.
- Jeśli konieczne jest wykorzystanie kabla przedłużającego, jest konieczne, żeby nie był uszkodzony i spełniał obowiązujące normy.
- Nigdy nie należy używać urządzenia do innych celów niż, dla których jest przeznaczone, oraz opisane w niniejszej instrukcji!
- **UWAGA:** Nie używaj urządzenia wraz z programem, włącznikiem czasowym lub jakkolwiek inną częścią, która włącza urządzenie automatycznie, ponieważ istnieje niebezpieczeństwo wybuchu pożaru w przypadku zakrycia urządzenia lub jego nieprawidłowego umieszczenia.
- **UWAGA:** Istnieje ryzyko poważnego urazu w przypadku nieprawidłowego użycia urządzenia (niezgodnie z instrukcją).
- Wszystkie teksty w innych językach, a także obrazki na opakowaniu lub produkcie są przetłumaczone i wyjaśnione na końcu odpowiedniej mutacji językowej.
- Producent nie ponosi odpowiedzialności za szkody spowodowane przez niewłaściwe traktowanie urządzenia (np. **pogorszenie jakości żywności, poranienia o ostrza noża miksera, pożar**) i nie ponosi odpowiedzialności za gwarancje dotyczące urządzenia w przypadku nieprzebrzegania wyżej przedstawionych zasad bezpieczeństwa.

II. OPIS URZĄDZENIA I WYPOSAŻENIA (rys. 1)

A – napęd

A1 – włącznik/przełącznik prędkości

A2 – przycisk MAX

A3 – przycisk wyrzutnika

A4 – otwory napędu do podłączenia akcesoriów (E, F)

A5 – przesuwna osłona napędu miksera

A6 – przewód zasilający

B – stojak (tylko typ ETA 2089)

B1 – ramię do odchylenia

B2 – przycisk blokowania ramiona

B3 – przycisk blokowania trzepaka

B3 – przycisk blokowania trzepaka

C – pokrywa (tylko typ ETA 2089)

C1 – pokrywa otworu dozującego

D – misa obrotowa (tylko typ ETA 2089)

E – trzepaki

F – mieszaki

G – mikser zanurzeniowy (tylko typ ETA 1089 i ETA 2089)

H – uchwyt napędu (tylko typ ETA 1089 i ETA 2089)

I – łopatka (tylko typ ETA 2089)

III. PRZYGOTOWANIE URZĄDZENIA DO PRACY

Usuń wszelki materiał opakowaniowy i wyjmij mikser ręczny wraz z wyposażeniem. Usuń z miksera i wyposażenia wszelkie folie, naklejki czy papier. Przed pierwszym użyciem umyć części, które będą w kontakcie z jedzeniem, gorącą wodą z dodatkiem środka myjącego, dokładnie opłucz czystą wodą i wytrzyj do sucha, ewentualnie pozostaw do wysuszenia. Postaw zmontowany mikser ręczny z wybranymi akcesoriami na równą, stabilną, gładką i czystą powierzchnię na wysokości, co najmniej 85 cm, w miejscu niedostępnym dla dzieci i nieodpowiednich osób (patrz rozdz. I. **OSTRZEŻENIA DOT. BEZPIECZEŃSTWA**). Zostaw miejsce dla prawidłowej wentylacji. Otwory w urządzeniu zapewniają przepływ powietrza i nie można ich zakrywać lub blokować. Upewnij się, że kabel zasilający nie jest uszkodzony i że nie przechodzi przez ostre lub na gorące powierzchnie.

Gniazdko musi być łatwo dostępne, aby mikser ręczny w przypadku zagrożenia, można było łatwo odłączyć od sieci. Podczas pierwszego włączenia może wystąpić krótkie, lekkie zadymienie lub zapach, nie jest to usterka i nie jest powodem do reklamacji urządzenia.

Zastosowanie poszczególnych prędkości (A1, A2)

0 – wyłączono

1 do 4 – prędkości stosowane do ubijania, mieszania i wyrabiania ciast i miksowania,
przycisk MAX – silnik pracuje na maks. mocy i jest uruchomiony aż przełącznik **A2** jest wciśnięty,
 – można stosować na każdym etapie prędkości, z wyjątkiem pozycji **0**,

Stojak (B) – odnosi się do typu **ETA 2089**

Otwarcie ramiona – naciśnij przycisk **B2**, a następnie otwórz ramię **B1**. Podczas składania ramienia naciśnij ponownie przycisk **B2**, ramię zamknie się do stojaka, dojdzie do jego zabezpieczenia (słychać kliknięcie).

Misa obrotowa (D) – odnosi się do typu **ETA 2089**

Włożenie miski do stojaku – otworzyć ramię **B1** i obrotową miskę włożyć do stojaku **B** tak, żeby występkę na dnie miski pasowały do wgłębienia na stojaku. Podczas wyjmowania miski należy postępować w odwrotny sposób.

Zasunięcie i ściągnięcie pokrywy (C) – odnosi się do typu **ETA 2089**

Nasuń pokrywę na ramię **B1** tak, że występkę na pokrywie zasuń w rowki na ramieniu. Następnie wciśnij pokrywę do oporu. Podczas wyjmowania należy postępować w odwrotny sposób.

Pokrywa otworu do napełniania (C1) – odnosi się do typu **ETA 2089**

Przez odsunięcie można przez otwór napełniający do miski **D** dodawać składniki płynne lub stałe podczas pracy silnika **A**.

Uchwyt (H) - odnosi się do typu **ETA 1089 i 2089**

Uchwyt jest przeznaczony do układania urządzenia (rys. 9). Uchwyt zamocuj do ściany za pomocą śrub i kołków. Uważaj, aby pod tynkiem nie znajdował się kabel elektryczny, telefoniczny, woda.

IV. ZASTOSOWANIE WYPOSAŻENIA (rys. 2, 3, 4, 5, 6, 7, 8)

Następujące rady należy uważać za przykłady i inspiracje. Podane przykłady nie służą, jako instrukcje, ale prezentują różne możliwości przetwórstwa produktów spożywczych. Czasy potrzebne do przygotowania potraw (przetwórstwa) są określone w minutach. Ilość przetworzonej żywności należy wybierać tak, aby nie przekroczyć maksymalnej objętości miski obrotowej **D** dla cieczy, która wynosi **4 l**. Duża ilość żywności musi być podzielona na kilka partii i należy na bieżąco kontrolować zawartość. Polecamy od czasu do czasu przerwać pracę, urządzenie wyłączyć (pozycja **0**) i usunąć resztki potraw, które przykleiły się do wyposażenia **E, F, G** lub ścian naczynia i pokrywy (patrz **I. WSKAZÓWKI BEZPIECZEŃSTWA**). Po zakończeniu pracy należy mikser wyłączyć, wtyczkę przewodu zasilania **A6** wyciągnąć z gniazdka elektrycznego. Miska **D** są odpowiednie do stosowania w kuchenke mikrofalowej.

Trzepaki (E)

Zastosowanie: ubijanie białka, piany, kremów, bitej śmietany, ciast biszkoptowych, kasz, itp. Do ubijania śmietany zaleca się użycie węższego pojemnika. stopień przełącznika 1 – 4, czas przygotowania około 1 – 5 minut.

Osadzenie: wzajemna pozycja trzepaków jest określona przez ich konstrukcję, z tego powodu nie ma możliwości niepoprawnego włożenia trzepaków do otworów. Trzepaki wsunąć do oporu do właściwych otworów **A4** znajdujących się w dolnej części napędu. Wyjęcie trzepaków następuje po naciśnięciu przycisku **A3**.

Zalecenia

- Podczas ubijania używać składników o temperaturze pokojowej.
- W celu osiągnięcia lepszych wyników podczas pracy potrzeba najpierw wypełnić miskę płynnymi składnikami, a dopiero potem stałymi.
- Aby uniknąć rozpryskiwania ciasta należy najpierw ubijać składniki na niższym stopniu prędkości, dopiero po tym można przejść do wyższej prędkości.
- W przypadku, gdy ubijanie nie jest optymalne potrzeba sprawdzić czy mieszadła nie są natarte tłuszczem, lub dodać trochę soku z cytryny lub soli.
- Krem i śmietanę potrzeba schłodzić, na co najmniej 6 °C (minimalna ilość 200 ml.) przed rozpoczęciem ubijania.
- Do mieszania lub ubijania można stosować jedno mieszadło
- Do bitej śmietany zaleca się używać odpowiedniego wąskiego pojemnika.
- Nigdy nie używać mieszadeł do mieszania substancji stałych, takich jak ciasto drożdżowe.

Mieszadła - haki (F)

Użycie: do past, mieszania ziemniaków, szpinaku, do mieszania ciast itp. Stopień przełącznika 1 – 3, czas przygotowania około 1 – 5 minut

Zalecenia

- Podczas ugniatania używać substancji o temperaturze pokojowej.
- Drożdże wcześniej wymieszać w letnim mleku. Gdy z ciasta robi się kula, w zależności od nawyków potrzeba zatrzymać ugniatanie, albo wg przepisu, pozostawić ciasto do wyrośnięcia.
- Podczas ugniatania twardszych ciast polecamy ze względu na lepsze wymieszanie najpierw włożyć do miski substancje sypkie, a następnie dodawać płynne.

Ostrzeżenie

- Włączyć urządzenie aż w momencie, gdy akcesoria **E**, **F**, **G** są zanurzone do użytych substancji.
- Haki i trzepaki są usuwane z napędu tylko wtedy, gdy przełącznik prędkości **A1** znajduje się w położeniu **O**.
- Podczas przygotowywania większej ilości ciasta (max. 0,5 kg/1 dawka) należy je opracowywać w dawkach. W żadnym wypadku nie przygotowuj więcej niż 2 dawek po sobie. przerwę.
- Różne rodzaje mąki różnią się znacznie ilością wymaganego płynu, a lepkość ciasta może mieć istotny wpływ na obciążenie napędu. Zaleca się obserwację pracy urządzenia podczas miksowania ciasta.

Osadzenie: wzajemna pozycja jest określona przez ich konstrukcję, z tego powodu nie ma możliwości niepoprawnego włożenia haków do otworów. Haki wsunąć do oporu do właściwych otworów **A4** znajdujących się w dolnej części napędu. Wyjęcie haków następuje po naciśnięciu przycisku **A3**.

Mikser zanurzeniowy (G)

Użycie: do mieszania i miksowania wszystkich rodzajów płynów, majonezów, odżywek dietetycznych dla dzieci itp. w odpowiednim pojemniku.

Stopień przełącznika 1-4 + przycisk MAX, czas miksowania ok. 30 – 60 sekund

Osadzenie: należy odsunąć osłonę **A5**, mikser **G** zaśrubować do otworu w jednostce napędowej **A**.

Podczas wyjmowania należy postępować w odwrotny sposób.

Stojak z misą obrotową (B, D) – odnosi się do typu **ETA 2089**

Użycie: do ubijania i mieszania, bez konieczności trzymania napędu urządzenia w rękach.

Włożenie: należy umieścić stojak **B** na płaskiej powierzchni roboczej. (zobacz **I. OSTRZEŻENIA DOT. BEZPIECZEŃSTWA**). Do napędu **A** dołącz wybrane akcesoria **E** lub **F**. Mikser należy włożyć na ramię **B1** tak, że ząbki akcesoriów będą pasować do ząbków ramiona a następnie mikser wciśnij aż cały będzie pasował do wycięcia w ramieniu (odezwie się słyszalne kliknięcie). Ramię **B1** odsuń. Pokrywę **C** załóż na ramię. Do stojaka należy prawidłowo wstawić misę **D** z żywnością. Ramię złożyć z powrotem aż do pozycji blokowania.

Wyjęcie jednostki napędowej (A) – naciskając przycisk **B3** dojdzie do odbezpieczenia i następnie można jednostkę napędową **A** wyjąć z ramiona **B1**.

V. KONSERWACJA

Przed jakąkolwiek manipulacją z urządzeniem i przed każdą konserwacją urządzenie wyłącz, odłącz od sieci wyciągając wtyczkę kabla zasilającego z gniazdka! Nie używaj szorstkich i agresywnych środków czyszczących (np. ostre przedmioty, skrobaczki, rozcieńczalniki lub inne rozpuszczalniki)! Czyszczenie napędu **A, stojanu **B** należy wilgotną szmatką z detergentem. Zadbaj, aby do wewnętrznych części nie dostała się woda! Wszystkie akcesoria bezpośrednio po użyciu, należy umyć w ciepłej wodzie z detergentem, opłukać czystą wodą i wytrzeć do sucha (akcesoria można myć w zmywarce – jednak nie mikser **G**). Końcówka z gwintem miksera **G** podczas czyszczenia nie może być zanurzona (rys. 10). Podczas czyszczenia miksera należy pracować bardzo ostrożnie, nóż jest ostry! Należy zadbać, aby ostre krawędzie miksera nie miały kontaktu z twardymi przedmiotami, które je stępią zmniejszając tym samym ich skuteczność. Niektóre składniki mogą przebarwić akcesoria. Jednakże nie ma to wpływu na funkcjonowanie urządzenia i nie jest powodem do reklamacji urządzenia. To zabarwienie zazwyczaj za jakiś czas samo zniknie. Części z tworzyw sztucznych nie należy suszyć nad źródłami ciepła (np. kuchenki elektryczne, kuchenki gazowe).**

Składowanie urządzenia i akcesoriów

Po oczyszczeniu należy nawinąć zasilanie **A6** przez tylną część silnika **A** i należy go zabezpieczyć na wlocie. Zespół napędowy należy przechowywać w suchym miejscu, wolnym od kurzu, z dala od dzieci i osób niekompetentnych. Akcesoria **E**, **F** i **G** należy ułożyć na uchwyt napędu **H** (rys. 9).

VI. EKOLOGIA



Jeżeli tylko pozwoliły na to rozmiary, na wszystkich elementach wydrukowano znaki materiałów zastosowanych do produkcji opakowań, komponentów i wyposażenia, jak również ich przetwarzania wtórnego. Symbole umieszczone na produktach lub w załączonej dokumentacji oznaczają, że zastosowanych elementów elektrycznych lub elektronicznych nie można poddawać utylizacji wraz z odpadem komunalnym. Produkt należy odnieść do specjalnych punktów zbiorczych, w których będą przyjęte bez opłaty. Dzięki poprawnej utylizacji pomogą Państwo zachować cenne źródła i pomogą w profilaktyce ewentualnych negatywnych wpływów na środowisko naturalne i zdrowie ludzkie. W celu uzyskania innych, szczegółowych informacji dotyczących utylizacji należy zwrócić się do najbliższego urzędu lub punktu zbiorczego. Niewłaściwy sposób utylizacji urządzenia może podlegać karze – zgodnie z przepisami krajowymi i międzynarodowymi. W celu całkowitego wycofania urządzenia z użytkowania zaleca się odłączyć przewód zasilania od sieci elektrycznej, przez ucięcie przewodu. Dzięki czemu użytkowanie urządzenia nie będzie możliwe.

Konserwację o charakterze bardziej rozległym lub konserwację, która wymaga interwencji do wewnętrznej części urządzenia, musi wykonać profesjonalny serwis! Nieprzestrzeganie wskazówek producenta powoduje utratę prawa do napraw gwarancyjnych!

VII. DANE TECHNICZNE

Typ	0089	1089	2089
Napięcie (V)	podano na tabliczce znamionowej urządzenia		
Pobór mocy (W)	podano na tabliczce znamionowej urządzenia		
Max. objęt. misy obrotowej (l)	-	-	3,6
	(maksymalna przetworzona ilość 1,5 l)		
Waga jednostki napędowej ok. (kg)	1,2		
Wymiary produktu (mm)	190 x 140 x 95		
Klasa izolacyjna	II.		
Poziom hałasu	85 dB (A) re 1pW		
Pobór mocy gdy sprzęt jest wyłączony wynosi	< 0,50 W		

Zmiana specyfikacji technicznych i akcesoriów w zależności od modelu produktu jest zastrzeżona przez producenta. Ilustracje są tylko poglądowe, załączone akcesoria i urządzenie mogą się różnić.

HOUSEHOLD USE ONLY – Tylko do zastosowania w gospodarstwie domowym. **DO NOT IMMERSE IN WATER OR OTHER LIQUIDS** – Nie zanurzać do wody lub innych cieczy.



TO AVOID DANGER OF SUFFOCATION, KEEP THIS PLASTIC BAG AWAY FROM BABIES AND CHILDREN. DO NOT USE THIS BAG IN CRIBS, BEDS, CARRIAGES OR PLAYPENS. THIS BAG IS NOT A TOY. Niebezpieczeństwo uduszenia. Tego worka nie należy używać w

kołaskach, łóżeczkach, wózkach lub kojczach dziecięcych. Torebkę z PE położyć w miejscu będącym poza zasięgiem dzieci. Torebka nie służy do zabawy!

Symbol  oznacza OSTRZEŻENIE

eta 0089, eta 1089, eta 2089

BEDIENUNGSANLEITUNG

Sehr geehrter Kunde, wir danken Ihnen für den Kauf unseres Produktes. Bewahren Sie diese Anleitung gemeinsam mit dem Garantieschein, dem Kassenbeleg und nach Möglichkeit auch mit der Verpackung gut auf.

I. SICHERHEITSHINWEISE UND WARNUNGEN



- Die Anweisungen im Handbuch betrachten als Teil des Gerätes und gehen Sie zu einem späteren Besitzer des Gerätes.
- Kontrollieren Sie, ob die Angabe der Spannung auf dem Typenschild den Angaben Ihrer Steckdose entspricht. Der Netzstecker darf nur an eine Steckdose angeschlossen werden, die den einschlägigen Normen entspricht.
- Dieses Gerät darf nicht von Kindern benutzt werden. Das Gerät ist nicht zum Gebrauch durch Personen (einschließlich Kindern) bestimmt, deren Fähigkeiten bzw. deren Mangel an Erfahrungen und Kenntnissen den sicheren Gebrauch des Geräts ausschließen, falls sie nicht beaufsichtigt werden bzw. falls sie nicht bezüglich des sicheren Gebrauchs des Geräts durch eine verantwortliche Person unterwiesen wurden. Kinder sollten beaufsichtigt werden, um zu gewährleisten, dass sie nicht mit dem Gerät spielen.
- Falls die Anschlussleitung des Geräts beschädigt sein sollte, trennen Sie das Gerät sofort vom Stromnetz. Das Kabel muss durch den Hersteller oder durch dessen Kundendienst bzw. eine dafür qualifizierte Person ausgewechselt werden, um Verletzungen durch elektrischen Strom zu verhindern.
- Vor dem Wechsel des Zubehörs bzw. anderer Teile, die sich beim Gebrauch bewegen, sowie vor der Montage/Demontage und vor der Reinigung bzw. Instandhaltung schalten Sie das Gerät aus und trennen es durch Herausziehen des Steckers aus der Steckdose vom Stromnetz!
- Benutzen Sie das Gerät nie, wenn es eine beschädigte Anschlussleitung bzw. einen beschädigten Stecker hat, falls es nicht richtig arbeitet oder wenn es auf den Boden gefallen ist und beschädigt wurde. Bringen Sie in solchen Fällen das Gerät zum Kundendienst zwecks Prüfung der Sicherheit und richtiger Funktion.
- Gehen Sie bei Arbeiten mit dem Zubehör (Mixstab) vorsichtig um, das Messer ist sehr scharf!
- Wenn Sie mit heißer Flüssigkeit arbeiten (Mischen von heißer Gemüsesuppe usw.) ist erhöhte Vorsicht geboten, durch plötzliches Sieden kann sie aus dem Behältnis spritzen.
- Fassen Sie den Stecker der Anschlussleitung beim Ein- und Ausstecken nie mit nassen Händen an und ziehen Sie nie an der Anschlussleitung um den Stecker aus der Steckdose zu entfernen!

- Vermeiden Sie den Kontakt mit Haustieren, Pflanzen und Insekten, wenn das Gerät in Betrieb ist.
- Lassen Sie das Gerät nicht unbeaufsichtigt laufen und überprüfen Sie es während der Zubereitung der Speisen! Das Gerät ist für den Betrieb im Haushalt sowie ähnliche Zwecke bestimmt (Zubereitung von Speisen)! Es ist nicht für kommerzielle Anwendung geeignet!
- Tauchen Sie die Antriebseinheit nie in Wasser ein (auch nicht teilweise) und waschen Sie sie nicht unter fließendem Wasser!
- Benutzen Sie das Handmixer-Set nur an Orten, die einen sicheren Stand garantieren und in ausreichendem Abstand von brennbaren Gegenständen (z.B. Gardinen, Vorhängen, Holz usw.), Wärmequellen (z.B. Öfen, Küchenherd, Kochplatten, Grill usw.) und nassen Oberflächen (Spülbecken, Waschbecken usw.).
- Schalten Sie das Gerät nicht ohne zugegebene Rohstoffe ein!
- Kombinieren Sie nicht Zubehör miteinander (Schlagbesen E und Haken F). Falls in der Antriebseinheit Zubehör eingesteckt ist (E oder F), kann man nicht gleichzeitig den Mixstab G und umgekehrt benutzen
- Entfernen Sie vor der Zubereitung alle Verpackungen von Lebensmitteln (z. B. Papier, PE-Beutel usw.).
- Es ist nicht zulässig, die Oberfläche des Geräts in irgendeiner Weise zu verändern (z. B. mit selbstklebenden Tapeten, Folien usw.)!
- Die maximale Bearbeitungszeit beträgt 10 Minuten. Beachten Sie dann die 15-minütige Pause, die zum Kühlen des Laufwerks erforderlich ist. Lassen Sie das Gerät nicht unbeaufsichtigt laufen und überprüfen Sie es während des gesamten Zubereitungsprozesses!
- Stellen Sie sicher, dass sich Ihre Haare, Kleidung und Beiwerke nicht in gefährlicher Nähe zu rotierenden Teilen befinden! Dadurch wird das Risiko vermieden, dass sie auf Besen, Haken und einem Mixer aufgewickelt werden.
- Stecken Sie das Zubehör in keine Körperöffnungen.
- Falls die Antriebseinheit in Betrieb ist, nehmen Sie nie das Zubehör (z.B. Schlagbesen, Haken, Mixer), die Schüssel oder den Deckel ab und klappen auch nicht den Arm des Ständers auf!
- Geben Sie Acht, dass die Anschlussleitung nicht zwischen die sich drehenden Teile des Zubehörs gelangt.
- Die verschiedenen Zubehöerteile können aus Gründen der Sicherheit nicht während des Betriebs der Antriebseinheit ausgewechselt werden. Überprüfen Sie vor jedem Anschluss des Geräts an das Stromnetz, ob sich der Schalter A1 in 0-Stellung befindet (Aus) und trennen Sie das Gerät nach Beendigung der Arbeit immer vom Stromnetz.
- Verwenden Sie die Aufsätze nicht in Behältern, in denen Lebensmittel gleichzeitig erhitzt werden.
- Verarbeiten Sie keine Lebensmittel mit einer höheren Temperatur als ca. 80 °C.
- Stecken Sie nie Finger, Gabel, Messer, Teigschaber, Löffel usw. in die sich drehenden Teile des Geräts und Zubehörs.
- Sollten die zu verarbeitenden Lebensmittel am Zubehör (Schlagbesen, Knethaken, Mixermessern usw.) schalten Sie, das Gerät aus und reinigen Sie vorsichtig das Zubehör mit dem Teigschaber.
- Achten Sie beim Umgang mit dem Schläger darauf, dass das Zubehör nicht hart gegen die Wände der Behälter schlägt oder in dickem Material oder Tiefkühlkost steckt.
- Überprüfen Sie regelmäßig den Zustand der Stromversorgung des Geräts.
- Die Anschlussleitung darf weder durch scharfe Kanten noch heiße Gegenstände oder offenes Feuer beschädigt werden. Sie darf auch nicht in Wasser getaucht noch über Kanten geknickt werden.
- Im Falle der Verwendung eines Verlängerungskabels ist es erforderlich, dass dieses unbeschädigt ist und den gültigen Normen entspricht.

- Verhindern Sie, dass die Anschlussleitung so hängt, dass sie Kinder erreichen könnten.
- Verwenden Sie das Gerät niemals für einen anderen Zweck als den, für den es in diesem Handbuch vorgesehen und beschrieben ist!
- Benutzen Sie das Gerät nur mit dem für diesen Typ bestimmten und gelieferten Zubehör. Der Gebrauch anderen Zubehörs kann eine Gefahr für die Bedienungsperson darstellen.
- **WARNUNG:** Bei unsachgemäßer Verwendung des Gerätes gemäß Betriebsanleitung besteht Verletzungsgefahr.
- **VORSICHT:** Das Gerät darf nicht mit einem externen Schalter, einer Fernbedienung oder einer anderen Komponente betrieben werden, die das Gerät automatisch einschaltet, da Brandgefahr besteht, wenn das Gerät bei Inbetriebnahme abgedeckt oder falsch positioniert wird.
- Alle fremdsprachigen Texte und Bilder auf der Verpackung oder dem Produkt werden am Ende dieser Sprachversion übersetzt und erklärt.
- Der Hersteller haftet nicht für Schäden, die durch falschen Gebrauch des Geräts und/oder Zubehörs verursacht werden (z. B. Wertminderung der Lebensmittel, Verletzung, Brand, u. ä.). Im Fall der Nichteinhaltung der obig angeführten Sicherheitshinweise erlischt die Garantie.

II. BESCHREIBUNG DES GERÄTES UND ZUBEHÖRS (Abb. 1)

A – Antriebseinheit

- A1 – Ein-/Aus-Schalter/Geschwindigkeitseinstellung
- A2 – Taste MAX
- A3 – Auswerfertaste
- A4 – Antriebsöffnungen zum Anschluss des Zubehörs (E, F)
- A5 – Abdeckung
- A6 – Anschlussleitung

B – Ständer (nur für Typ ETA 2089)

- B1 – Klapparm
- B2 – Verriegelungstaste des Armes
- B3 – Verriegelungstaste des Mixers

C – Abdeckung (nur für Typ ETA 2089)

- C1 – Abdeckung der Einfüllöffnung

D – Drehbare Schüssel (nur für Typ ETA 2089)

E – Schlagbesen

F – Knethaken

G – Tauchmixer (nur für Typ ETA 1089, ETA 2089)

H – Halter (nur für Typ ETA 1089, ETA 2089)

I – Spachtel (nur für Typ ETA 2089)

III. VORBEREITUNG ZUM GEBRAUCH

Entfernen Sie sämtliches Verpackungsmaterial, nehmen den Handmixer sowie das Zubehör heraus. Entfernen Sie vom Gerät alle eventuell anhaftenden Folien, Aufkleber bzw. Papier. Waschen Sie vor dem ersten Gebrauch die Teile, die in Berührung mit Lebensmitteln kommen, mit heißem Wasser und Spülmittel ab und spülen Sie sie anschließend mit reinem Wasser. Stecken den Stecker in eine elektrische Steckdose.

Gebrauch des Schalters (A1, A2)

0 – Ausgeschaltet

- 1 bis 4** – Auswahl der Geschwindigkeiten (Gebrauch für Schlagen, Rühren, Kneten und Mixen)
- Taste **MAX** – Der Motor läuft mit maximaler Leistung und läuft, solange der Schalter **A2** gedrückt wird.

– Kann bei jeder Geschwindigkeitsstufe außer Position **0** verwendet werden

Ständer (B) – gilt nur für Typ **ETA 2089**

Abdeckung des Armes – Drücken Sie die Taste **B2** und decken Sie den Arm **B1** ab. Zum Umklappen des Armes drücken Sie wieder die Taste **B2**, Der Arm faltet sich zurück und rastet ein (ein hörbares Klicken ist zu hören).

Drehbare Schüssel (D) – gilt für Typ **ETA 2089**

Setzen Sie die Schüssel in den Ständer ein – decken Sie den Arm **B1** ab und setzen Sie die drehbare Schüssel in Ständer **B** so, dass die Vorsprünge am Boden der Schüssel vollständig in die Aussparungen im Ständer passen.

Gehen Sie in umgekehrter Reihenfolge vor, um die Schüssel zu entfernen.

Deckel einsetzen und abnehmen (C) – gilt für Typ **ETA 2089**

Schieben Sie den Deckel auf den Arm **B1**, indem Sie die Laschen am Deckel in die Nuten im Arm einführen. Schieben Sie dann den Deckel so weit wie möglich.

Um den Deckel zu entfernen, gehen Sie in umgekehrter Reihenfolge vor.

Abdeckung der Einfüllöffnung (C1) – gilt für Typ **ETA 2089**

Durch Bewegen des Deckels können Flüssigkeiten oder feste Zusätze durch die Füllöffnung in die Schüssel **D** gegeben werden, während die Antriebseinheit **A** läuft.

Halter (H) – gilt für Typ **ETA 1089** und **ETA 2089**

Der Halter ist für die wirtschaftliche Aufbewahrung des Geräts ausgelegt (Abb. 9).

Befestigen Sie den Halter mit dem mitgelieferten Verbindungsmaterial an der Wand.

Stellen Sie sicher, dass sich unter dem Putz an der Stelle, an der der Halter platziert ist, keine Elektro-, Telefon- oder Sanitärinstallation befindet.

IV. GEBRAUCH DES ZUBEHÖRS (Abb. 2, 3, 4, 5, 6, 7, 8)

Betrachten Sie die folgenden Arten der Verarbeitung als Beispiele und Inspiration, deren Zweck nicht darin besteht, eine Anleitung zu geben, sondern die Möglichkeiten der unterschiedlichen Lebensmittelverarbeitung aufzuzeigen. Die Essenzzubereitungszeiten sind in Minuten angegeben. Wählen Sie die Menge der verarbeiteten Lebensmittel so, dass der maximale Gehalt des Arbeitsvolumens der rotierenden Schüssel **D** für Flüssigkeiten, der 4 l beträgt, nicht überschritten wird. Es ist notwendig, eine größere Menge verarbeiteter Lebensmittel in mehrere Portionen aufzuteilen und den Inhalt der Behälter kontinuierlich zu überprüfen. Wir empfehlen, die Arbeit von Zeit zu Zeit zu unterbrechen, das Gerät auszuschalten (Position **0**) und alle Lebensmittel zu entfernen, die an den Zubehörtteilen **E**, **F**, **G** oder den Wänden der Behälter und des Deckels haften geblieben sind. Schalten Sie nach Abschluss der Arbeiten den Mixer **A** aus und ziehen Sie den Stecker der Stromversorgung **A6** vom el. Steckdosen ab. Schüssel **D** ist zur Verwendung in einer Mikrowelle geeignet.

Schlagbesen (E)

Gebrauch: zum Schlagen von Eiweiß, Schaum, Cremes, Schlagsahne, Biskuit-/Mürbeteig, Brei u. ä. Geschwindigkeitsstufe: 1 – 4, Schlagzeit ca. 1 – 5 Minuten

Stellen Sie den Geschwindigkeitsregler auf eine niedrigere Geschwindigkeit ein, um Spritzen zu vermeiden. Nach ca. 1 Minute können Sie die Geschwindigkeit bei Bedarf erhöhen. Bewegen Sie die Schneebesens während der Arbeit so in den Behälter, dass sie auftreten für eine perfekte Lebensmittelverarbeitung. Lebensmittel werden in etwa 60 Sekunden bis 4 Minuten verarbeitet. Wenn Sie fertig sind, lassen Sie den Schalter los, entfernen Sie die Schneebesens vom Mixer und reinigen Sie sie.

Einsetzen: Setzen Sie die Besens so weit wie möglich in die entsprechenden Öffnungen **A4** unten an der Antriebseinheit ein. Drücken Sie die Auswurf Taste **A3**, um den Besens freizugeben.

Empfehlung

- Schlagsahne und Sahne vor der Verarbeitung auf mindestens 6 ° C (min. 200 ml) abkühlen lassen.
- Sogar einzelne Schneebesens in einem geeigneten Behälter können zum Schlagen verwendet werden.
- Wir empfehlen die Verwendung eines geeigneten schmaleren Behälters zum Schlagen der Schlagsahne.

Knethaken (F)

Gebrauch: Kneten von Teigen, Zubereitung von Aufstrichen, zum Rühren von Kartoffeln, Spinat, u. ä. Geschwindigkeitsstufe: 1 – 3, Knetzeit ca. 1 – 5 Minuten

Einsetzen: Setzen Sie die Besens so weit wie möglich in die entsprechenden Öffnungen **A4** unten an der Antriebseinheit ein. Drücken Sie die Auswurf Taste **A3**, um den Besens freizugeben.

Beachtung

- Schalten Sie das Gerät erst in dem Moment ein, in dem das Zubehör **E**, **F** oder **G** in dem zu verarbeitenden Rohstoff eingetaucht ist.
- Haken und Schlagbesens können nur aus der Antriebseinheit herausgenommen werden, wenn sich der Schalter **A1** in 0-Stellung befindet.
- Benötigen Sie eine größere Menge, muss diese in mehrere Portionen aufgeteilt werden. Die Zubereitung ist wiederholt zu kontrollieren. maximalen Inhalts 0,5 kg/die Portion. Bereiten Sie auf keinen Fall mehr als zwei Portionen hintereinander zu.
- Unterschiedliche Mehldosen können in der erforderlichen Flüssigkeitsmenge erheblich variieren, und die Klebrigkeit des Teigs kann sich erheblich auf die Belastung der Maschine auswirken. Wir empfehlen, den Mixer während der Teigzubereitung zu überwachen. Schalten Sie in regelmäßigen Abständen (oder nach Bedarf) den Schläger aus und reinigen Sie die Mischung von den Knethaken oder Behälterwänden.

Mixstab (G)

Gebrauch: Mixen und Rühren aller Arten von Flüssigkeiten, Majonäsen, Diät- und Kindernahrung u. ä., im Mixbecher H bzw. in einem anderen geeigneten Gefäß. Geschwindigkeitsstufe: 1 – 4, M, Mixzeit ca. 30 – 60 Sekunden

Einsetzen: Öffnen Sie die Abdeckung **A5** und schrauben Sie den Mixer **G** in die Öffnung in der Antriebseinheit **A**. Um ihn von der Antriebseinheit zu entfernen, gehen Sie in umgekehrter Reihenfolge vor.

Ständer mit drehbarer Schüssel (B, D) – gilt für Typ ETA 2089

Gebrauch: zum Schlagen und Rühren, ohne die Antriebseinheit in der Hand halten zu müssen

Einsetzen: Stellen Sie den Ständer **B** auf eine geeignete flache Arbeitsfläche. In die Antriebseinheit **A** Bringen Sie das ausgewählte Zubehör **E** oder **F** an. Setzen Sie den Mixer **A** so auf den Arm **B1** ein, dass die Verzahnung am Zubehör in die Verzahnung im Klapparm passt, und drücken Sie den Schläger dann, bis er vollständig in die Aussparung im Arm passt (ein hörbares Klicken ertönt). Den Arm **B1** decken Sie ab. Schieben Sie die Abdeckung **C** auf den Arm. Setzen Sie die Schüssel **D** richtig in den Ständer ein, die Art der Lebensmittel, die verarbeitet werden. Klappen Sie den Arm zurück, bis er einrastet.

Entfernen der Antriebseinheit (A) – durch Drücken der Taste **B3** wird die Sperre entriegelt und anschließend kann die Antriebseinheit A vom Klapparm entfernt werden **B1**.

V. WARTUNG

Das Gerät vor jeder Reinigung und Pflege aus und trennen Sie es durch Herausziehen des Steckers vom Stromnetz! Verwenden Sie keine groben und aggressiven Reinigungsmittel! Nehmen Sie für die Reinigung der Antriebseinheit **A** und Ständer **B** einen weichen, feuchten Lappen unter Zugabe eines Spülmittels. Achten Sie darauf, dass kein Wasser in die Innenbereiche gelangt. Waschen Sie das andere Zubehör sofort nach dem Gebrauch mit heißem Wasser unter Zugabe eines Spülmittels ab, spülen es mit klarem Wasser ab und wischen Sie es dann trocken (Sie es auch in den Geschirrspülautomaten geben – nicht jedoch den Mixstab **G**). Das Gewindeendstück des Mixstabs **G** darf beim Reinigen nicht eingetaucht werden (Abb. 3). Arbeiten Sie beim Reinigen des Mixstabs sehr vorsichtig, das Messer ist scharf! Achten Sie darauf, dass die Schneidkanten des Mixstabs nicht in Berührung mit harten Gegenständen kommen, die sie abstumpfen und somit deren Wirksamkeit herabsetzen. Manche Lebensmittel können das Zubehör verfärben. Das hat jedoch auf die Funktionsfähigkeit des Geräts keinen Einfluss und ist kein Grund für eine Reklamation. Diese Verfärbung verschwindet üblicherweise nach einer gewissen Zeit von selbst. Trocknen Sie die Kunststoffteile nie über einer Wärmequelle (z.B. einem Ofen, Herd, Radiator).

Aufbewahrung des Gerätes und Zubehörs

Wickeln Sie das Netzteil **A6** nach der Reinigung über die Rückseite der Antriebseinheit **A** und befestigen Sie es mit einem Clip am Netzteil. Bewahren Sie den Handmixer an einem trockenen, staubfreien Ort außerhalb der Reichweite von Kindern usw. auf. Das Zubehör **E**, **F** und **G** bewahren Sie in Halter **H** (Abb. 9).

VI. UMWELTSCHUTZ



Wenn das Gerät dauerhaft außer Betrieb gesetzt werden soll, wird empfohlen, nach der Trennung vom Stromnetz die Anschlussleitung von der Basisstation zu trennen und abzuschneiden. Das Gerät wird dadurch unbrauchbar gemacht. Um das Gerät ordnungsgemäß zu entsorgen, bringen Sie es in eine kommunale Sammelstelle. Die korrekte Entsorgung dieses Gerätes wird dazu beitragen, wertvolle Naturressourcen zu sparen und mögliche negative Auswirkungen auf die Umwelt und die menschliche

Gesundheit zu vermeiden, die sonst durch unsachgemäße Entsorgung verursacht werden könnten. Für weitere Informationen wenden Sie sich bitte an Ihre örtlichen Behörden oder an die nächste Sammelstelle.

Jeder Austausch von Teilen, der Eingriffe in die Elektroteile des Gerätes mit sich bringt, muss von einer Fachwerkstatt durchgeführt werden! Ein Verstoß gegen diese Anweisungen des Herstellers zieht den Verlust der Garantie nach sich! Änderungen.

VII. TECHNISCHE DATEN

Typ	0089	1089	2089
Spannung (V)	aufgegeben auf dem Typenschild des Gerätes		
Leitungsaufnahme (W)	aufgegeben auf dem Typenschild des Gerätes		
Max. Schlüsselvolumen (l)	-	-	3,6
Nutzbare Volumen des Behälters (l)	-	-	1,5
Gewicht der Antriebseinheit (kg) ca.		1,2	
Gerät der Schutzklasse		II.	
Abmessungen der Antriebseinheit (mm)	190 x 140 x 95		
Lautstärke: Geräuschpegel 85 dB(A) re 1pW			
Leistungsaufnahme wenn ausgeschaltet	< 0,50 W		

Der Hersteller behält sich das Recht vor, geringfügige Abweichungen vom Standarddesign vorzunehmen, die die Funktion des Produkts nicht beeinträchtigen.

HOUSEHOLD USE ONLY – Nur für den Hausgebrauch bestimmt.

DO NOT IMMERSE IN WATER OR OTHER LIQUIDS – Nicht ins Wasser oder andere Flüssigkeiten tauchen.



TO AVOID DANGER OF SUFFOCATION, KEEP THIS PLASTIC BAG AWAY FROM BABIES AND CHILDREN. DO NOT USE THIS BAG IN CRIBS, BEDS, CARRIAGES OR PLAYPENS. THIS BAG IS NOT A TOY. Erstickungsgefahr. Verwenden Sie diesen Beutel nicht

in Wiegen, Kinderbetten, Kinderwagen oder Kindergittern. Legen Sie den PE-Beutel außerhalb der Reichweite von Kindern ab. Der Beutel ist kein Spielzeug.



HINWEIS

Hersteller/ Inverkehrbringer: ETA a.s., Křižíkova 148/34, Karlín, 18600 Praha 8 CZECH REPUBLIC.

Service: Omega electric GmbH, Servicezentrale, Industriering 2, D- 04626 Schmölln.
Bei Fragen zu Reparaturen und Bestellung von Ersatzteilen und wenden Sie sich bitte an unsere deutsche Servicezentrale:

Tel.: 034491/58860, Fax: 034491/5886189, Email: info@omega-hausgeraete.de

ZÁRUČNÍ PODMÍNKY

Na výrobek uvedený v tomto záručním listu je poskytována záruka po dobu dvacet čtyři měsíců od data prodeje spotřebiteli.

Záruka se vztahuje na poruchy a závady, které v průběhu záruční doby vznikly chybou výroby nebo vadou použitých materiálů.

Výrobek je možno reklamovat u prodejce, který výrobek prodal spotřebiteli nebo v autorizovaném servisu.

Při reklamaci je nutné předložit: reklamovaný výrobek, originální nákupní doklad, ve kterém je zřetelně uveden typ výrobku a jeho datum prodeje spotřebiteli, případně tento řádně vyplněný záruční list. Záruka platí pouze tehdy, je-li výrobek používán podle návodu k obsluze a připojen na správné síťové napětí.

Spotřebitel ztrácí nárok na záruční opravu nebo bezplatný servis v případě:

- zásahu do přístroje neoprávněnou osobou.
- nesprávné nebo neodborné montáže výrobku.
- poškození přístroje vlivem živelné pohromy.
- používání výrobku pro jiné účely, než je obvyklé.
- používání výrobku k profesionální či jiné výdělečné činnosti.
- používání výrobku s jiným než doporučeným příslušenstvím.
- nesprávné údržby výrobku.
- nepravidelného čištění výrobků zejména v případě, kdy je závada způsobena zbytky potravin, vlasů, domovního prachu nebo jiných nečistot.
- vystavení výrobku nepříznivému vnějšímu vlivu, zejména vniknutím cizích předmětů nebo tekutin (včetně elektrolytu z baterií) dovnitř.
- mechanického poškození výrobku způsobeného nesprávným používáním výrobku nebo jeho pádem.

Pokud zboží při uplatňování vady ze strany spotřebitele bude zasíláno poštou nebo přepravní službou, musí být zabaleno v obalu vhodném pro přepravu tak, aby se zabránilo poškození výrobku přepravou.

Aktuální seznam servisních středisek naleznete na: www.eta.cz

Případně další dotazy zasílejte na info@eta.cz, nebo volejte +420 545 120 545.

Veškeré náležitosti uvedené v tomto záručním listu platí pouze pro výrobky nakoupené a reklamované na území České Republiky.

Typ výrobku:

Datum prodeje:

Výrobní číslo:

Razítko a podpis prodávajícího:

ZÁRUČNÉ PODMIENKY

Na výrobok uvedený v tomto záručnom liste je poskytovaná záruka na dobu dvadsaťštyri mesiacov od dátumu prevzatia tovaru spotrebiteľom. Ak má výrobok uviesť do prevádzky iný podnikateľ než predávajúci, začne záručná doba plynúť až odo dňa uvedenia výrobku do prevádzky, pokiaľ kupujúci objednal uvedenie do prevádzky najneskôr do troch týždňov od prevzatia veci a riadne a včas poskytol na vykonanie služby potrebnú súčinnosť. Záruka sa vzťahuje na vady, ktoré v priebehu záručnej doby vznikli chybou výroby alebo chybou použitých materiálov.

Výrobok je možné reklamovať v ktorejkoľvek prevádzkarni predávajúceho ktorý výrobok predal spotrebiteľovi, v ktorej je prijatie reklamácie v zmysle zákona možné, alebo osoby oprávnenej výrobcom výrobku na vykonávanie záručných opráv.

Pri reklamácií je nutné predložiť: reklamovaný výrobok, originál nákupného dokladu, v ktorom je zreteľne uvedený typ výrobku a jeho dátum predaja spotrebiteľovi prípadne tento riadne vyplnený záručný list.

Výrobok je treba používať podľa návodu na obsluhu a musí byť pripojený na správne sieťové napätie.

Pokiaľ výrobok pri uplatňovaní poruchy zo strany spotrebiteľa bude zasielaný poštou alebo prepravnou službou, musí byť zabalený v obale vhodnom pre prepravu tak, aby sa zabránilo poškodeniu výrobku prepravou.

Aktuálny zoznam servisných stredísk nájdete na: www.eta.sk

Prípadné ďalšie dotazy zasielajte na info@eta.cz alebo volajte +420 545 120 545.

Všetky náležitosti uvedené v tomto záručnom liste platia len pre výrobky nakúpené a reklamované na území Slovenskej Republiky.

Typ prístroja:

Dátum predaja:

Výrobné číslo:

Pečiatka a podpis predajca:

KARTA GWARANCYJNA**WARUNKI GWARANCJI**

- 1) Niniejsza gwarancja dotyczy produktów produkowanych pod marką **ETA**, zakupionych w sklepach na terytorium Rzeczypospolitej Polskiej.
- 2) Okres gwarancji wynosi 24 miesiące od daty zakupu produktu.
- 3) Naprawy gwarancyjne odbywają się na koszt Gwaranta we wskazanym przez Gwaranta Autoryzowanym Zakładzie Serwisowym.
- 4) Gwarancją objęte są wady produktu spowodowane wadliwymi częściami i/lub defektami produkcyjnymi.
- 5) Gwarancja obowiązuje pod warunkiem dostarczenia do Autoryzowanego Zakładu Serwisowego urządzenia w kompletnym opakowaniu albo w opakowaniu gwarantującym bezpieczny transport wraz z kompletem akcesoriów oraz z poprawnie i czytelnie wypełnioną kartą gwarancyjną i dowodem zakupu (paragon, faktura VAT, etc.).
- 6) Autoryzowany Zakład Serwisowy może odmówić naprawy gwarancyjnej jeśli Karta Gwarancyjna nosić będzie widoczne ślady przeróbek, jeżeli numery produktów okażą się inne niż wpisane w karcie gwarancyjnej a także jeśli numer dokumentu zakupu oraz data zakupu na dokumencie różnią się z danymi na Karcie Gwarancyjnej.
- 7) Usterki ujawnione w okresie gwarancji będą usunięte przez Autoryzowany Zakład Serwisowy w terminie 14 dni roboczych od daty przyjęcia produktu do naprawy przez zakład serwisowy, termin ten może być przedłużony do 21 dni roboczych w przypadku konieczności sprowadzenia części zamiennych z zagranicy.
- 8) Gwarancją nie są objęte:
 - wadliwe działanie lub uszkodzenie spowodowane niewłaściwym użytkowaniem (np. znaczące zabrudzenie urządzenia, zarówno wewnątrz jak i na zewnątrz, zalanie płynami itp.) lub użytkowanie niezgodne z instrukcją obsługi i przepisami bezpieczeństwa
 - zużycie towaru przekraczające zakres zwykłego używania przez indywidualnego odbiorcę końcowego (zwłaszcza jeżeli był wykorzystywany do profesjonalnej lub innej czynności zarobkowej)
 - uszkodzenia spowodowane czynnikami zewnętrznymi (w tym: wyładowaniami atmosferycznymi, przepięciami sieci elektrycznej, środkami chemicznymi, czynnikami termicznymi) i działaniem osób trzecich
 - uszkodzenia powstałe w wyniku podłączenia urządzenia do niewłaściwej instalacji współpracującej z produktem
 - uszkodzenia powstałe w wyniku zalania wodą, użycia nieodpowiednich baterii (np. ładowanych powtórnie baterii nie będących akumulatorami)
 - produkty nie posiadające wypełnionej przez Sprzedawcę Karty Gwarancyjnej
 - produkty z naruszoną plombą gwarancyjną lub wyraźnymi oznakami ingerencji przez osoby trzecie (nie będące Autoryzowanym Zakładem Serwisowym lub nie działające w jego imieniu i nie będące przez niego upoważnionymi)
 - kable przyłączeniowe, piloty zdalnego sterowania, słuchawki, baterie
 - uszkodzenia powstałe wskutek niewłaściwej konserwacji urządzenia
 - uszkodzenia powstałe w wyniku zdarzeń losowych (np. powódź, pożar, klęski żywiołowe, wojna, zamieszki, inne nieprzewidziane okoliczności)
 - czynności związane ze zwykłą eksploatacją urządzenia (np. wymiana baterii)
 - zapisane na urządzeniu dane w formie elektronicznej (w szczególności Gwarant zastrzega sobie prawo do sformatowania nośników danych zawartych w urządzeniu, co może skutkować utratą danych na nich zapisanych)
 - **uszkodzenia (powodujące np. brak odpowiedzi urządzenia lub jego nie włączanie się) powstałe wskutek wgrania nieautoryzowanego oprogramowania.**
- 9) Jeżeli Autoryzowany Zakład Serwisowy stwierdzi, iż przyczyną awarii urządzenia są przypadki wymienione w pkt. 8 lub nie stwierdzi żadnego uszkodzenia, koszty serwisu oraz całkowite koszty transportu urządzenia pokrywa nabywca.

- 10) W wypadku wystąpienia wypadków wymienionych w pkt. 8 Autoryzowany Zakład Serwisowy wyceni naprawę urządzenia i na życzenie klienta może dokonać naprawy odpłatnej. Uszkodzenia urządzenia powstałe w wyniku wypadków opisanych w pkt. 8 powodują utratę gwarancji.
- 11) Wszelkie wadliwe produkty lub ich części, które zostały w ramach naprawy gwarancyjnej wymienione na nowe, stają się własnością Gwaranta.
- 12) W wypadku gdy naprawa urządzenia jest niemożliwa lub spowodowałaby przekroczenie terminów określonych w pkt. 7 a także kiedy naprawa wiązałaby się z poniesieniem przez Gwaranta kosztów niewspółmiernych do wartości urządzenia Gwarant może wymienić Klientowi urządzenie na nowe o takich samych lub wyższych parametrach. W razie niedostarczenia urządzenia w komplecie Gwarant może wymienić jedynie zwrócone części urządzenia lub dokonać zwrotu zapłaconej ceny jednak wówczas jest upoważniony do odjęcia kosztu części zużytych lub nie dostarczonych przez użytkownika (np. baterii, słuchawek, zasilacza) wraz z reklamowanym urządzeniem.
- 13) Okres gwarancji przedłuża się o czas przebywania urządzenia w Autoryzowanym Zakładzie Serwisowym.
- 14) W wypadku utraty karty gwarancyjnej nie wydaje się jej duplikatu.
- 15) Producent może uchylić się od dotrzymania terminowości usługi gwarancyjnej gdy zaistnieją zakłócenia w działalności firmy spowodowane nieprzewidywalnymi okolicznościami (tj. niepokoje społeczne, klęski żywiołowe, ograniczenia importowe itp).
- 16) Gwarancja nie wyklucza, nie ogranicza ani nie zawiesza praw konsumenta wynikających z niezgodności towaru z umową sprzedaży.
- 17) W sprawach nieuregulowanych niniejszymi warunkami mają zastosowanie przepisy Kodeksu Cywilnego.

Uszkodzenie wyposażenia nie jest automatycznie powodem dla bezpłatnej wymiany kompletnego urządzenia. Jeżeli reklamujesz słuchawkę, pilota, kable przyłączeniowe lub inne akcesoria NIE PRZYSYŁAJ całego urządzenia. Skontaktuj się ze sprzedawcą lub producentem w celu uzgodnienia sposobu przeprowadzenia procedury reklamacyjnej bez konieczności przesyłania całego kompletu do serwisu.

Kontakt w sprawach serwisowych: Digison Polska Sp. z o.o., Tel. (071) 3577027, Fax. (071) 7234552, internet: <http://www.digison.pl/sonline/>, e-mail: serwis@digison.pl

Nazwa:	Pieczęć i podpis sprzedawcy:
Data sprzedaży:	
Numer serii:	
1. Data Przyjęcia/Nr Naprawy/ Pieczęć i Podpis Serwisanta:	2. Data Przyjęcia/Nr Naprawy/ Pieczęć i Podpis Serwisanta:
3. Data Przyjęcia/Nr Naprawy/ Pieczęć i Podpis Serwisanta:	4. Data Przyjęcia/Nr Naprawy/ Pieczęć i Podpis Serwisanta:

eta

© DATE 24/9/2013

e.č.15/2013