

**INSTRUCTION MANUAL/BEDIENUNSANLEITUNG/NOTICE D'UTILISATION/
MANUAL DE INSTRUCCIONES DE USO/MANUALE DI ISTRUZIONI
PARTS LIST/STÜCKLISTE/PARTS LIST/LISTA DE PIEZAS/LISTA DEI PEZZI**

<p>A</p> <p>1100 400</p> <p>1pc</p>	<p>B</p> <p>610 400</p> <p>1pc</p>	<p>C</p> <p>400 315</p> <p>1pc</p>					
<p>D</p> <p>1040 400</p> <p>1pc</p>	<p>E</p> <p>400 315</p> <p>1pc</p>	<p>F</p> <p>400 315</p> <p>1pc</p>	<p>G</p> <p>2pcs</p>				
<p>H</p> <p>395 312</p> <p>1pc</p>	<p>I</p> <p>610 400</p> <p>1pc</p>	<p>J</p> <p>1040 400</p> <p>1pc</p>	<p>K</p> <p>1pc</p>				
<p>L</p> <p>1pc</p>	<p>M</p> <p>4pcs</p>	<p>N</p> <p>2pcs</p>	<p>O</p> <p>4pcs</p>	<p>P</p> <p>8pcs</p>	<p>Q</p> <p>8pcs</p>		
<p>R</p> <p>1pc</p>	<p>S</p> <p>1pc</p>	<p>T</p> <p>M3×7 2pcs</p>	<p>U</p> <p>M3×10 2pcs</p>	<p>V</p> <p>M4×25 1pc</p>	<p>W</p> <p>M6×28 12pcs</p>	<p>X</p> <p>M5×45 4pcs</p>	<p>Y</p> <p>pc</p>

RETAIN FOR FUTURE REFERENCE
FÜR KÜNFTIGE VERWENDUNG AUFBEWAHREN
A CONSERVER POUR UNE UTILISATION FUTURE
CONSERVAR PARA SER LEÍDO POR CADA NUEVO USUARIO,
ANTES DE UTILIZAR EL ARTÍCULO POR PRIMERA VEZ
CONSERVARE PER CONSULTAZIONI FUTURE

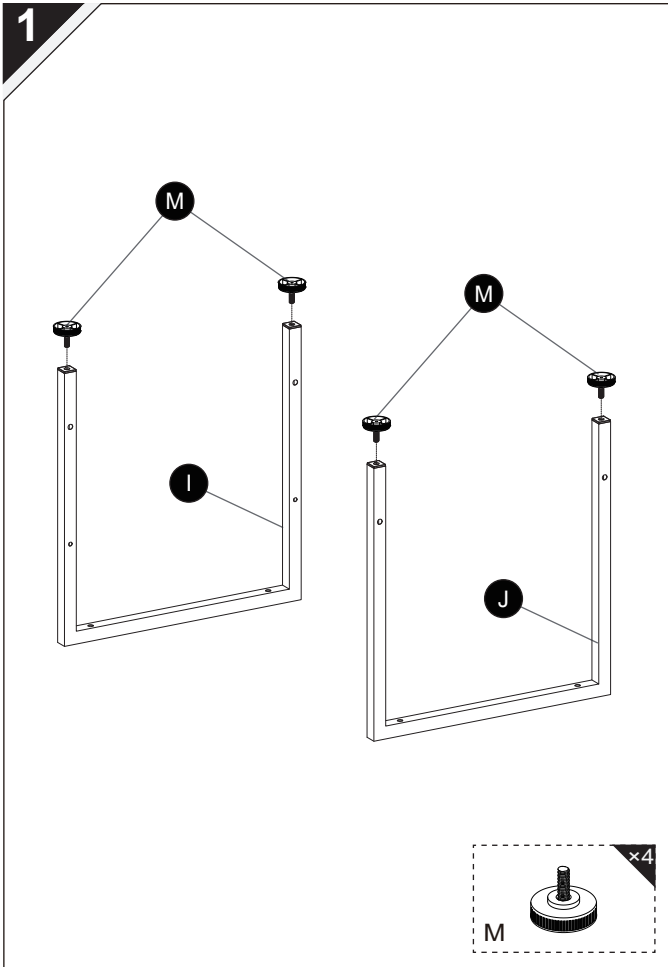
ASSEMBLY/MONTAGE/ASSEMBLAGE/MONTAJE/ASSEMBLAGGIO



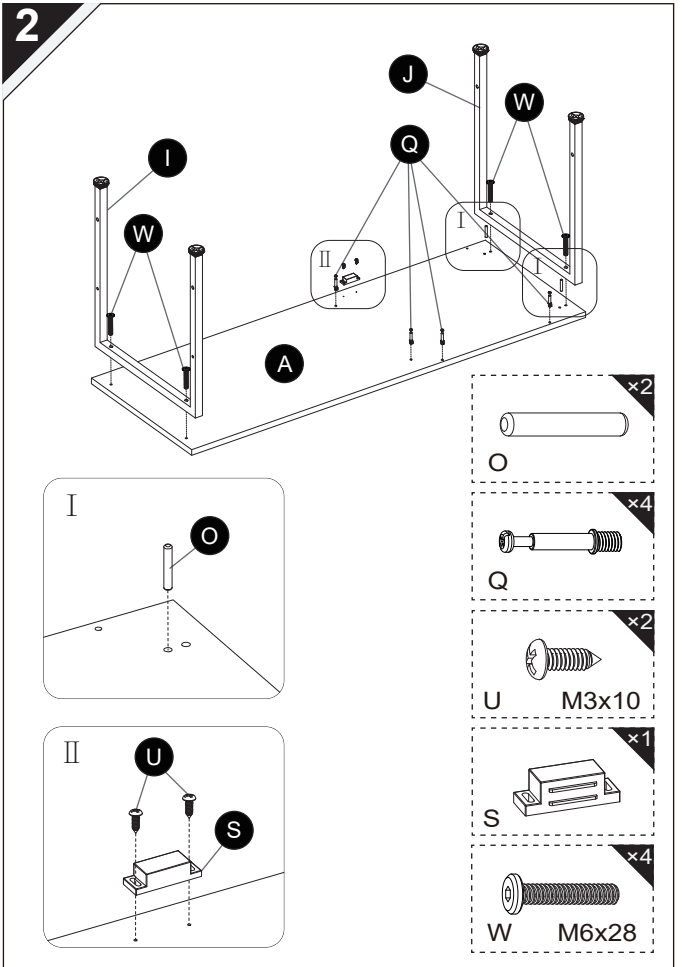
Warning!
Warnung!
Attention !
Atención!
Avvertimento!

Tight all the screws to 60% first then tight to 100%.
 Während der Montage alle Schrauben zuerst 60% anziehen, dann zu 100%.
 Serrez toutes les vis à 60% d'abord puis serrez à 100%.
 Primero apriete los tornillos al 60% y después al 100%.
 Stringere le viti dapprima al 60% e successivamente completamente al 100%.

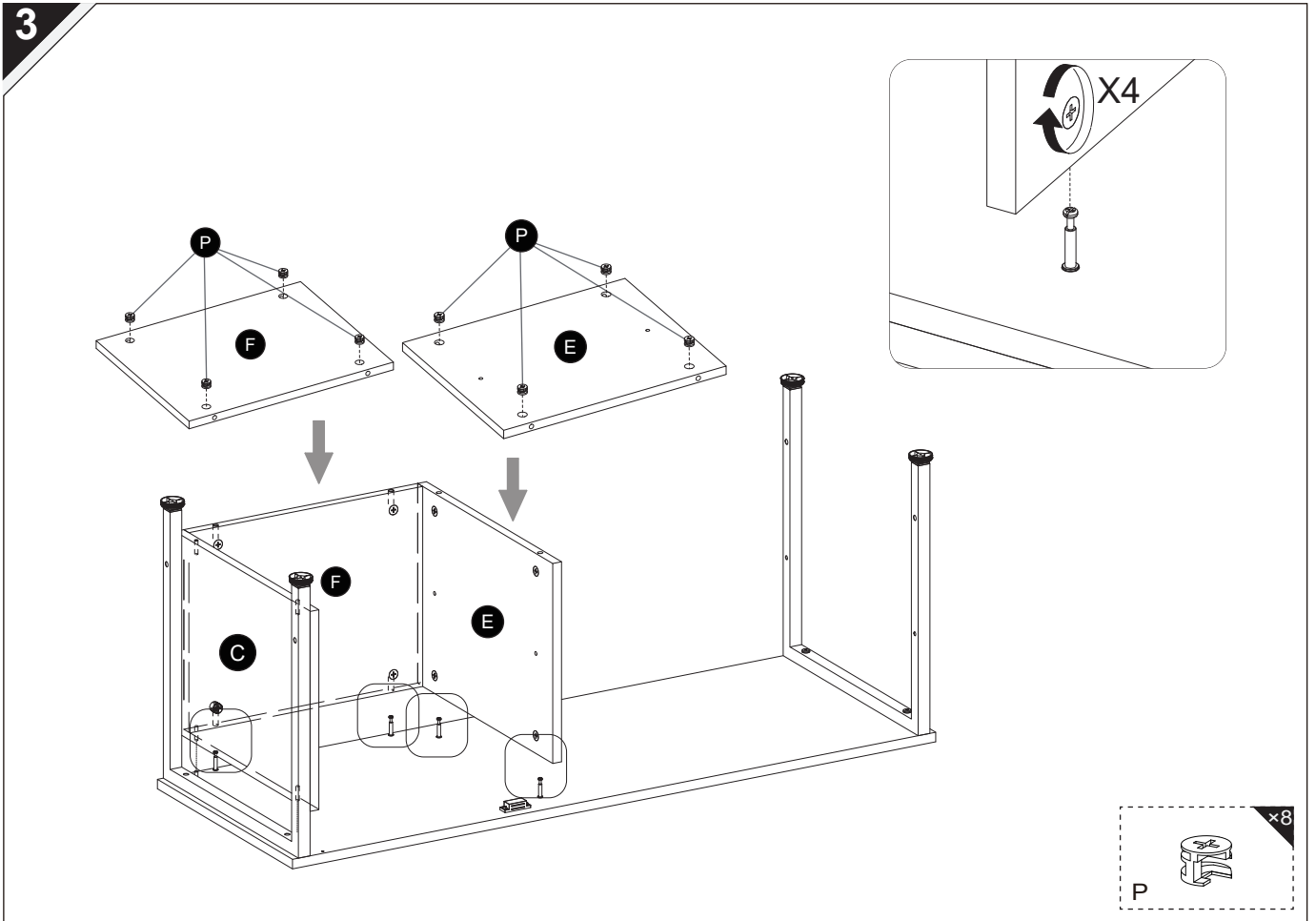
1



2



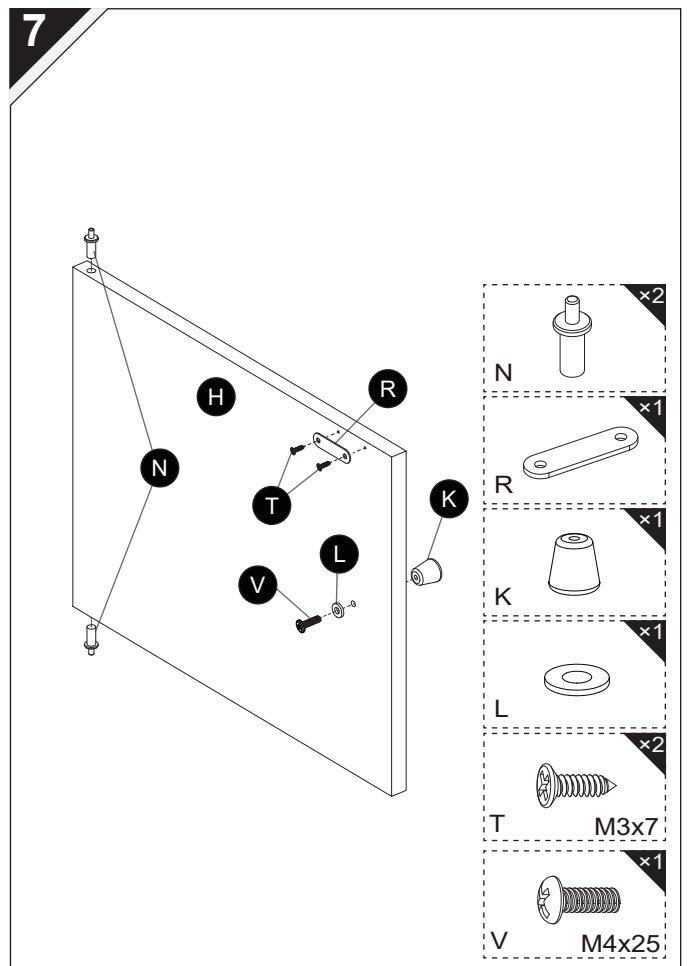
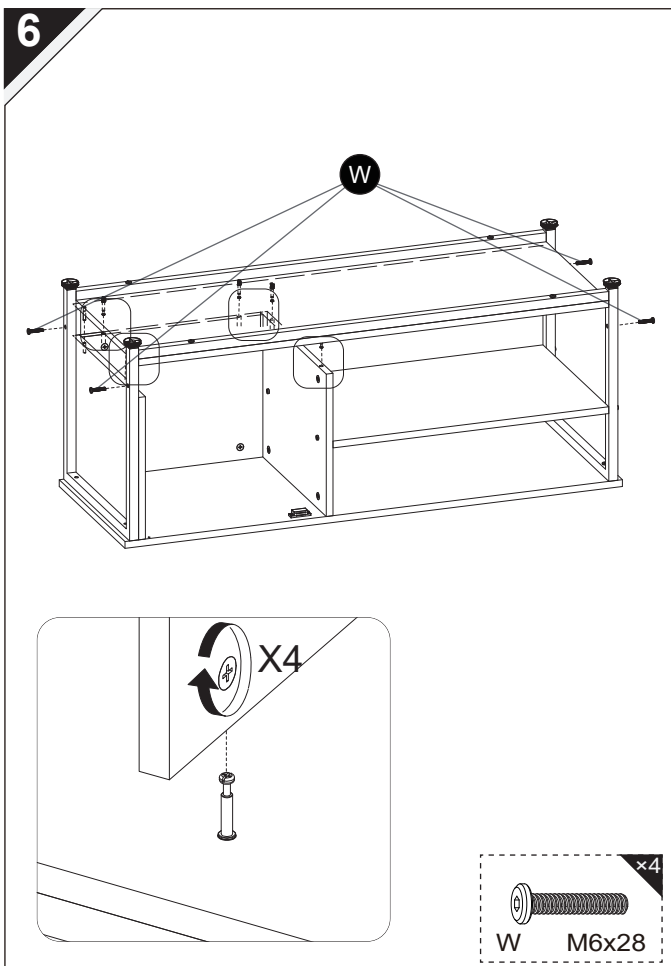
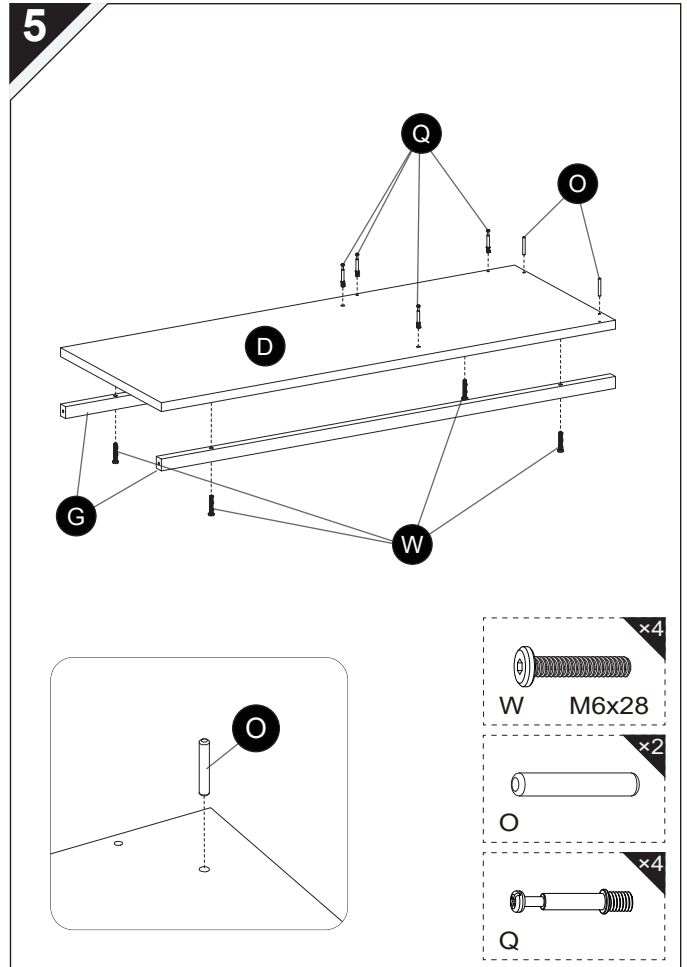
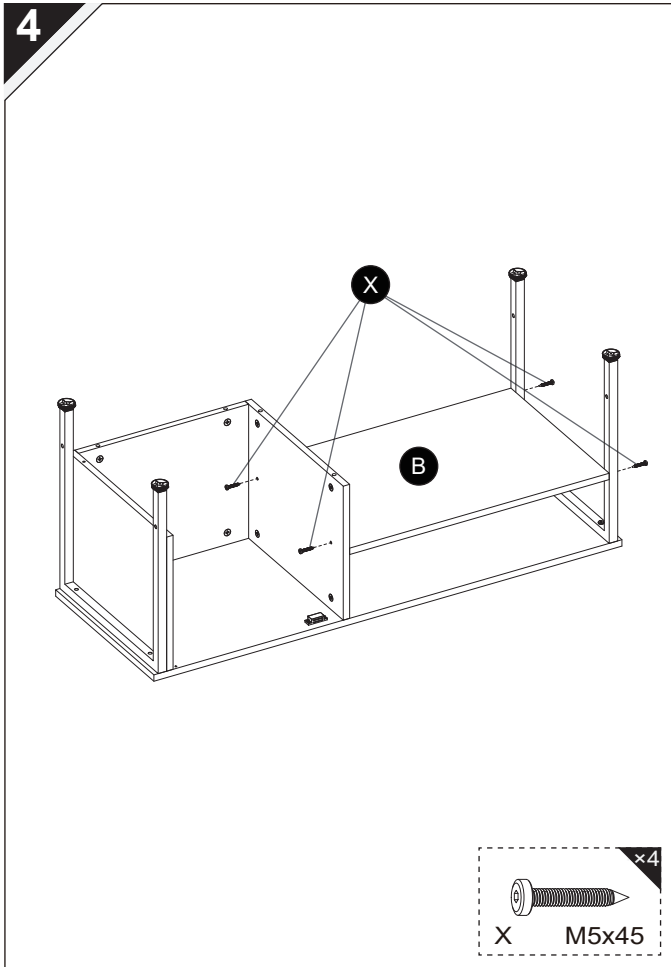
3





Warning!
Warnung!
Attention !
Atención!
Avvertimento!

Tight all the screws to 60% first then tight to 100%.
 Während der Montage alle Schrauben zuerst 60% anziehen, dann zu 100%.
 Serrez toutes les vis à 60% d'abord puis serrez à 100%.
 Primero apriete los tornillos al 60% y después al 100%.
 Stringere le viti dapprima al 60% e successivamente completamente al 100%.

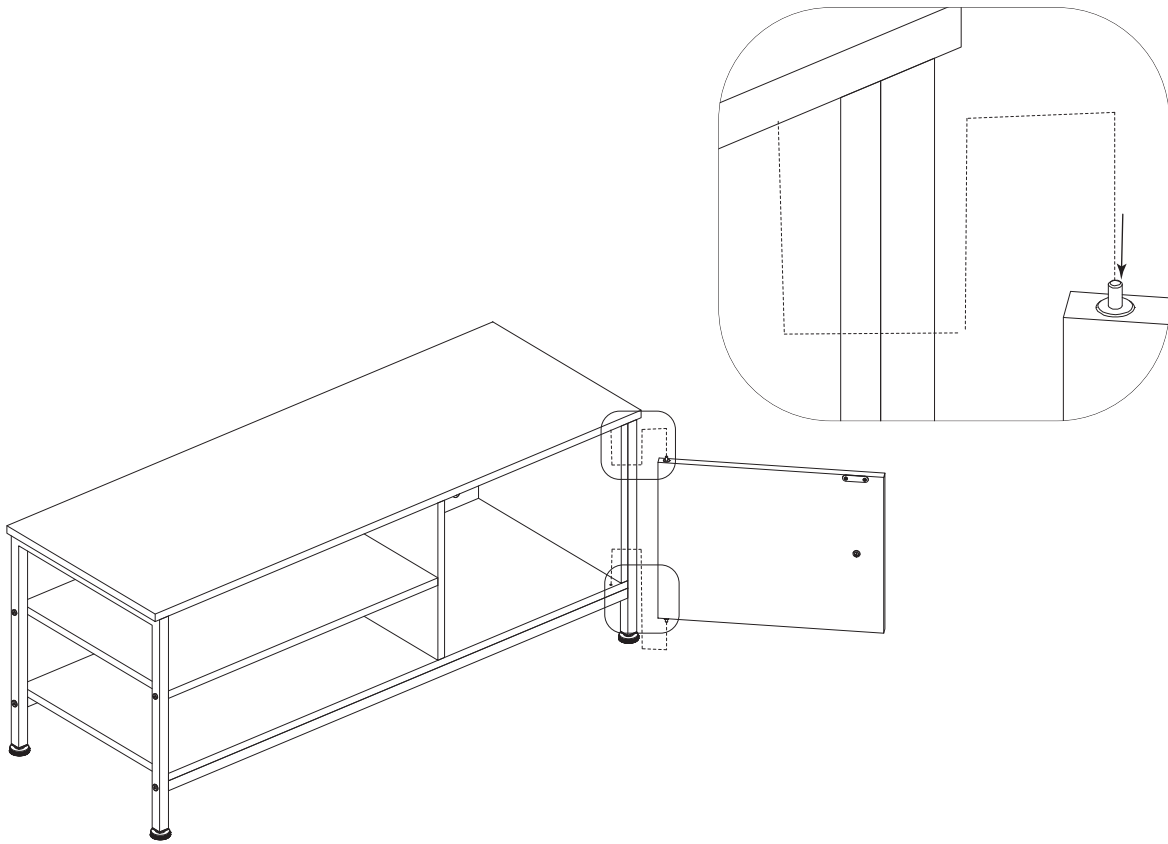




Warning!
Warnung!
Attention !
Atención!
Avvertimento!

Tight all the screws to 60% first then tight to 100%.
Während der Montage alle Schrauben zuerst 60% anziehen, dann zu 100%.
Serrez toutes les vis à 60% d'abord puis serrez à 100%.
Primero apriete los tornillos al 60% y después al 100%.
Stringere le viti dapprima al 60% e successivamente completamente al 100%.

8



9

