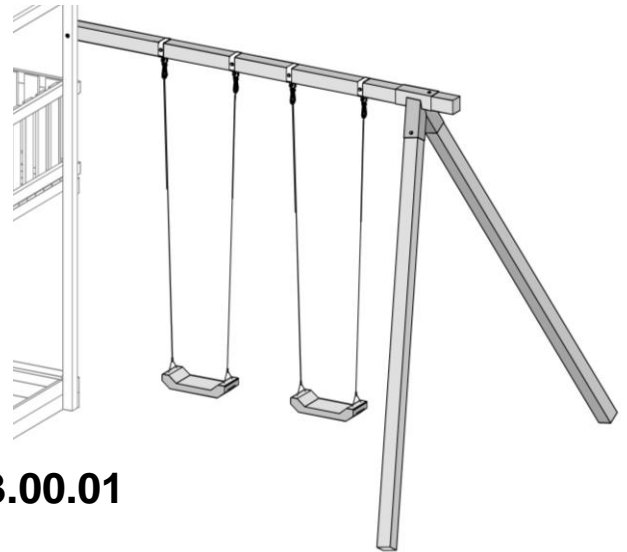




Doppelschaukel als Anbauelement mit Ergänzungsbausatz zur Befestigung an WEKA - Kinderspielprodukten



Art.-Nr.: 816.2003.00.00 / 816.2003.00.01

Außenmaß [cm]	Gesamthöhe [cm]	Gewicht [kg]
305 x 290	240	87



Allgemeines:

- sämtliche Holzbauteile sind aus Nadelholz, gehobelt und naturbelassen
- individuelle farbliche Gestaltung möglich
- Verbindungselement aus rotem Metall
- inkl. reißfester Seile und Befestigungsmaterialien
- Sitze aus rotem Kunststoff
- Pfosten- und Querbalkenquerschnitt ca. 9 x 9 cm
- inkl. Bausatz zur statikgerechten Befestigung der Doppelschaukel an WEKA - Kinderspielprodukten



Achtung!

Dieses Spielgerät ist nur für den Hausgebrauch bestimmt!

Die Benutzung ist nur unter unmittelbarer Aufsicht von Erwachsenen zulässig!

Nicht geeignet für Kinder unter 36 Monaten, keine spezielle Maßnahme für Kleinkinder vorgesehen. Sturzgefahr, Strangulierungsgefahr!

Dieses Spielgerät ist für den Gebrauch im Freien bestimmt.

Nur für Kinder ab 3 bis 14 Jahren geeignet!

Max. Benutzungsgewicht: Gestell: 200kg, Schaukelsitze: jeweils 70kg

Das Spielgerät ist mit geeigneten Mitteln am Boden zu verankern.

Eine Bodenverankerung ist nicht im Lieferumfang enthalten.

Verpackung:

- 3 Pakete inkl. Montagematerial und übersichtlicher Montageanleitung
- Verpackungsmaße: Paket 1: L/B/H = 280/46/42 cm

