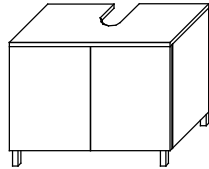


pelipal



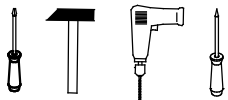
MOT-NZ0636S1 A4
Datum 09/03/17

3 __ -016017
9 __ -016017

T1 Bitte unbedingt ausfüllen!

Name _____
Strasse _____
Plz _____ Ort _____
Tel. _____

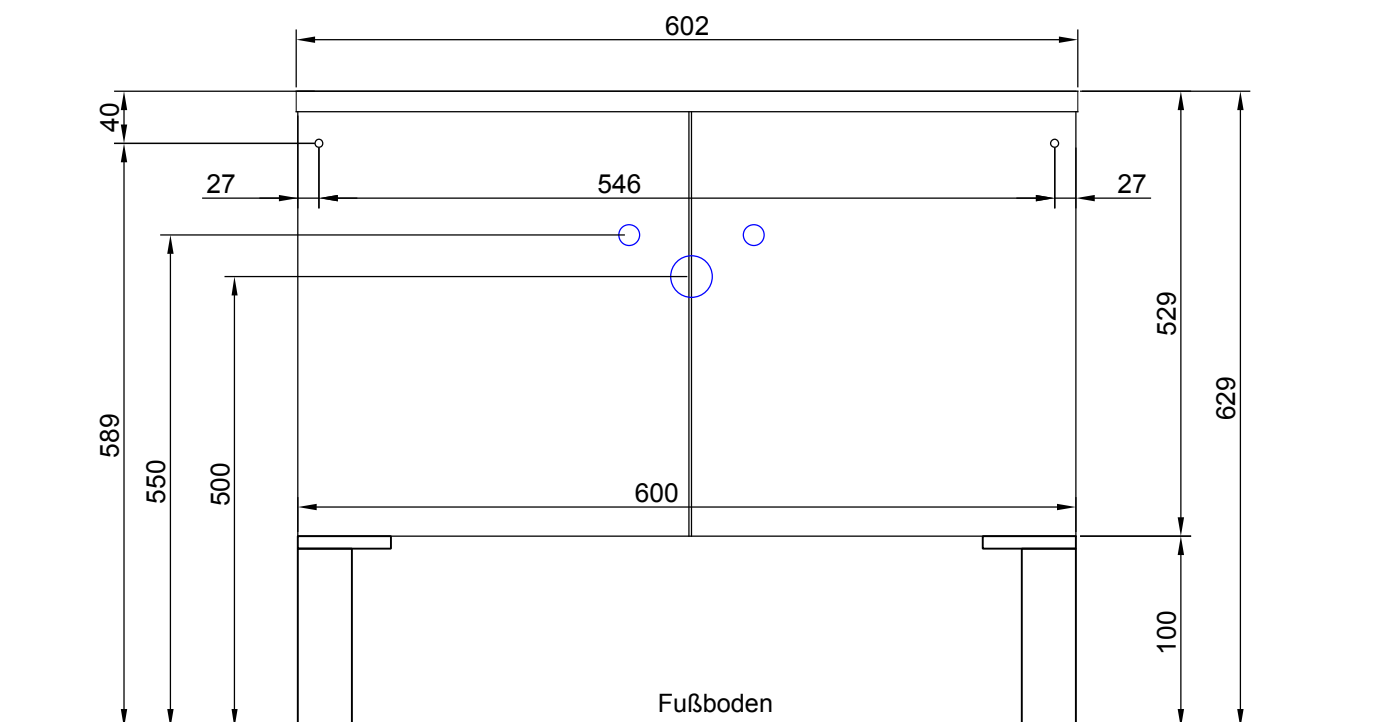
T2 Sehr geehrte Kunden,
wir freuen uns, dass Sie sich für ein Produkt aus dem Hause Pelipal entschieden haben. Sollte es trotz aller Bemühungen unsererseits, Ihnen ein qualitativ hochwertiges Möbelstück zu liefern, zu Fehlteilen kommen, schicken Sie bitte dieses ausgefüllte Blatt an
Fax.: **+49 3443/434350**
E-Mail: **ersatzteile@pelipal.de**
Bitte beachten Sie, dass Bauteile über 800mm Länge und 350mm Breite direkt bei Ihrem Möbelhändler zu beanstanden sind. Zur Reklamationsbearbeitung ist es unbedingt erforderlich **die Artikelnummer des Schrankes**, welche auf dem Etikett ersichtlich ist und den Markt, wo das Möbel erworben wurde anzugeben. Außerdem tragen Sie unten bitte die benötigte Stückzahl ein. Viel Spaß mit Ihrem neuen Badmöbel! Ihr Pelipal Team



T3 Für den Zusammenbau sind 2 Personen erforderlich.

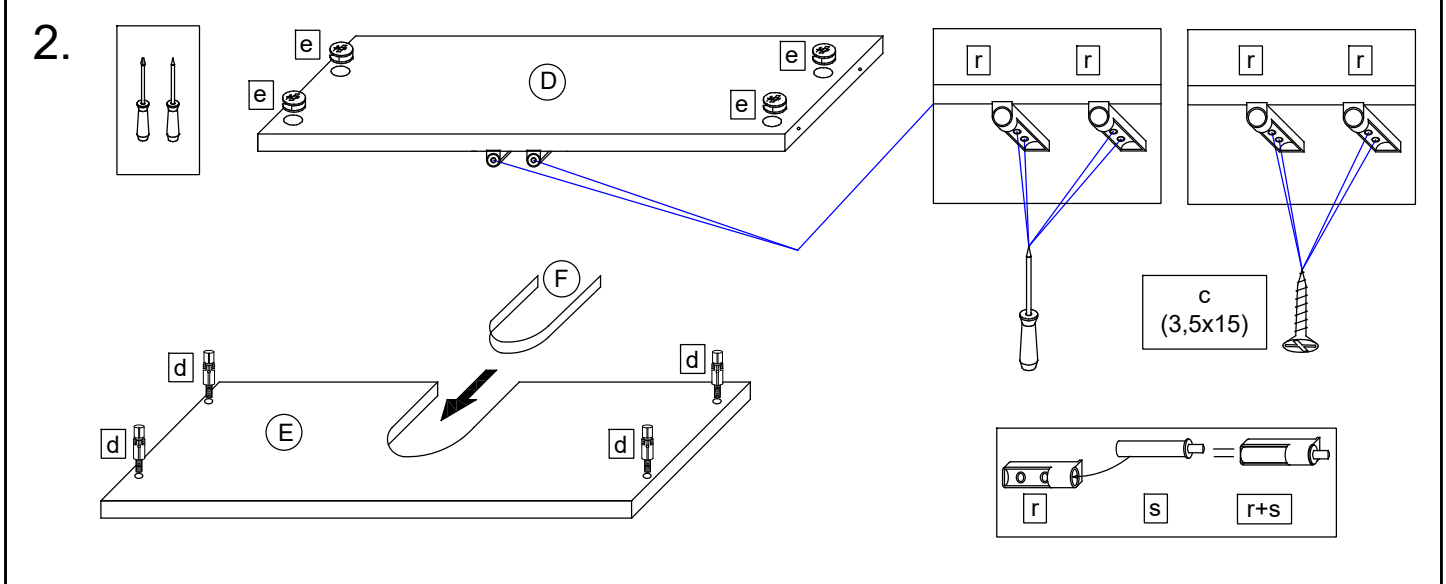
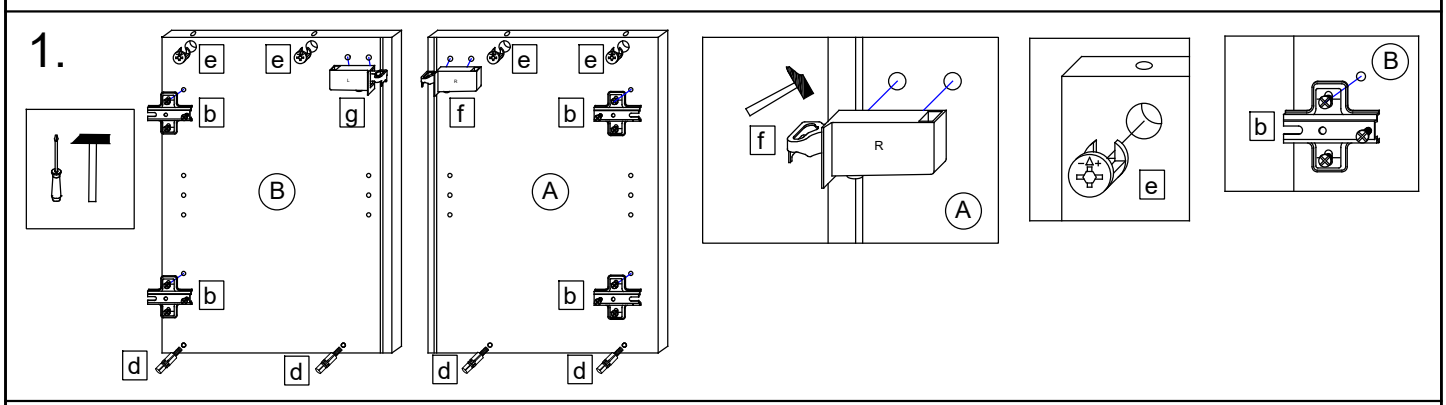
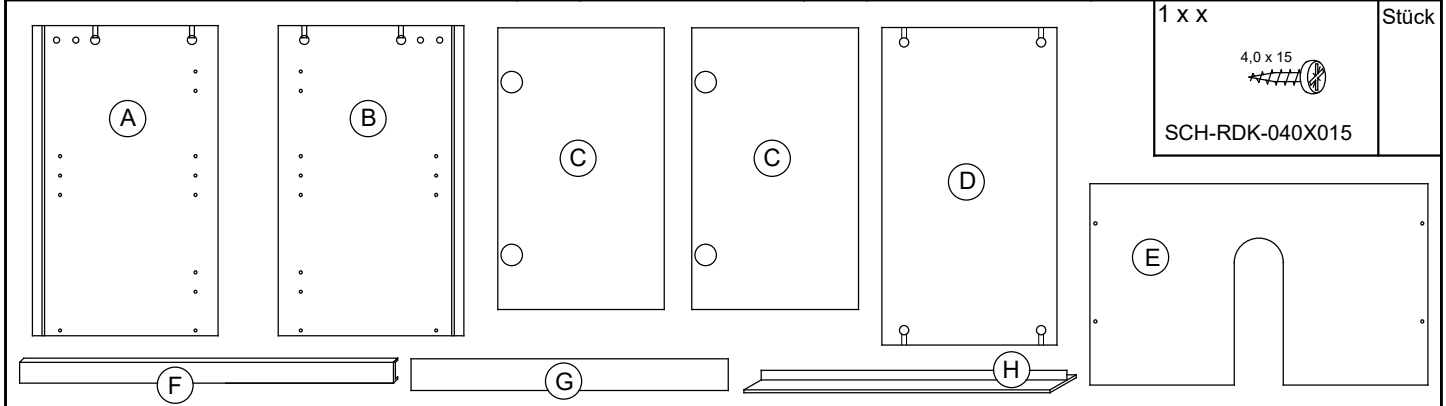
T4 Montage-Richtzeit 3 Stunden

3 __ -016017
9 __ -016017



Die Maßangabe der Höhe ist nicht bindend!

| | | | | | | | | | |
|--|-------|---------------------------------------|-------|---|-------|--|-------|--|-------|
| 4 x a TBD-35-115X00 | Stück | 4 x b ZPL-003X004 | Stück | 14 x c 3.5 x 15 SCH-SPA-035X015 | Stück | 8 x d DUEB-SMD-000005 | Stück | 8 x e EXZENTER-000015 | Stück |
| 1 x f AUF-001-000080 | Stück | 1 x g AUF-001-000090 | Stück | 2 x h Griff | Stück | 4 x j SCH-SPA-035X020 | Stück | 2 x k AUF-001-000020 | Stück |
| 2 x m RWD-KEI-000060 | Stück | 10 x n NAGEL-025X001 | Stück | 16 x o 3.5 x 20 SCH-SPA-035X020 | Stück | 2 x r TUER-ADA-000010 | Stück | 2 x s TUER-DAEM-000010 | Stück |
| 4 x t 3_-016017 : FSS-EF-CRG100E-311 9_-016017 : FSS-EF-CRG100E-311 919-016017 : FSS-EF-QGG100E | Stück | 4 x u 5 x 8 ADK-AL1-005X008 | Stück | 1 x v VBD-000020 | Stück | 1 x w 4.5 x 45 SCH-RDK-045X045 | Stück | 1 x x 4.0 x 15 SCH-RDK-040X015 | Stück |



3.

4.

5.

6.

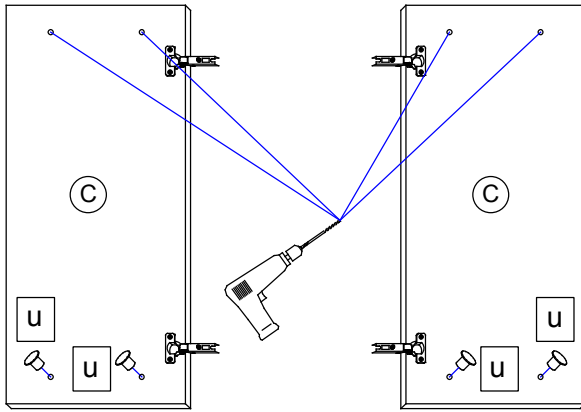
T6 Die Schrankaufhänger dienen zur Kippsicherung des Schrankes und müssen grundsätzlich montiert werden.

T9 Lassen Sie den Schrank nur durch fachkundige Personen mit für die Wand geeignetem Montagematerialien montieren.

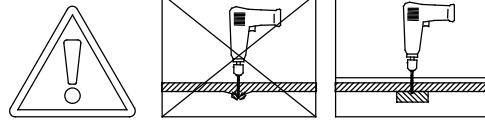
7.

8.

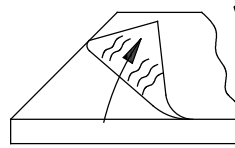
9.



9.1

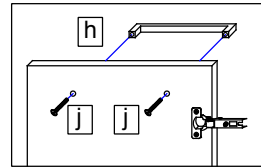


9.2

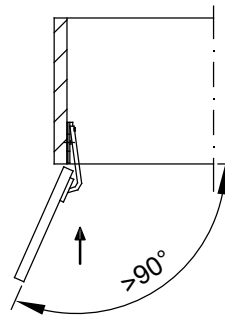
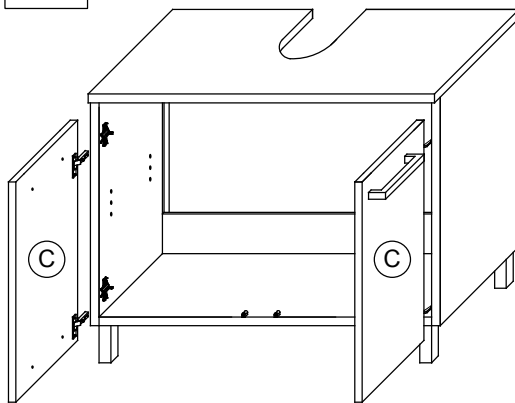
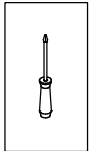


Bei Hochglanz-Fronten bitte erst die Schutzfolie entfernen und dann den Griff montieren!

9.3

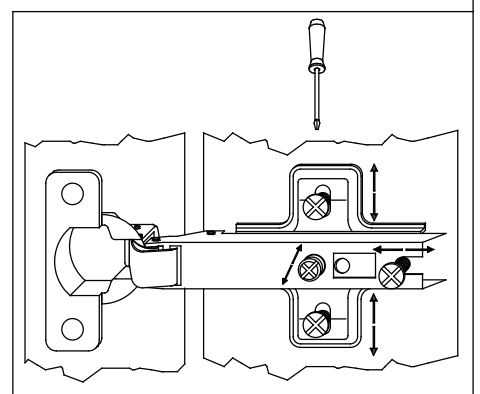


10.

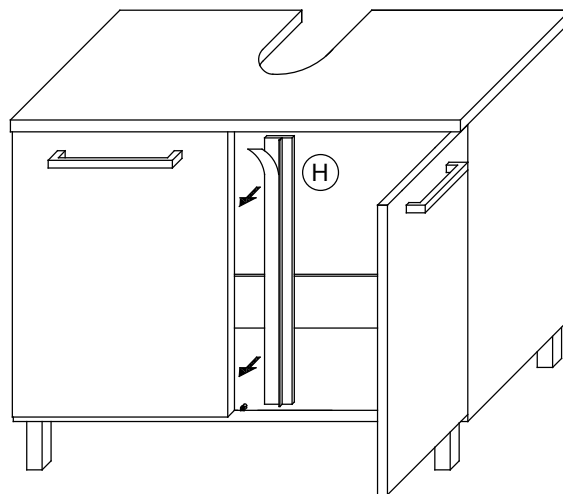


T11

Bei Türmontage das Scharnier einhängen, bis Anschlag öffnen und anschließend festschrauben.



11.



T12

Das Möbel bitte nur mit einem feuchten Tuch reinigen.