

---

TECHNOLOGIE FÜR DEN HAUSHALT



TECHNOLOGY FOR DOMESTIC USE

---



**BEDIENUNGSANLEITUNG WEINTEMPERIERERSCHRANK**



**INSTRUCTION MANUAL WINE CONDITIONING UNIT**

**UWTS56-20G**



Deutsch

Seite

2

English

Page

43

[www.pkm-online.de](http://www.pkm-online.de)

Sehr geehrter Kunde! Sehr geehrte Kundin! Wir möchten Ihnen herzlich danken, dass Sie sich zum Erwerb eines Produkts aus unserem reichhaltigen Angebot entschieden haben. Lesen Sie die gesamte Bedienungsanleitung, bevor Sie das Gerät zum ersten Mal benutzen. Verwahren Sie diese Bedienungsanleitung zur zukünftigen Verwendung an einem sicheren Ort. Falls Sie das Gerät weitergeben, müssen Sie diese Bedienungsanleitung ebenfalls mit übergeben.

## Inhalt

---

1. Sicherheitshinweise .....	4
1.1 Abkürzungen.....	5
1.2 Signalwörter.....	5
1.3 Sicherheitsanweisungen.....	5
2. Klimaklassen.....	11
3. Installation .....	11
3.1 Entpacken und Wahl des Standortes .....	11
3.2 Abmessungen und Installationsskizze.....	12
3.2.1 Abmessungen des Gerätes .....	12
3.2.2 Installationsskizze (Unterbauinstallation).....	13
3.3 Gerät ausrichten .....	13
3.4 Installation des Türgriffs.....	14
3.5 Wechsel des Türanschlags.....	15
4. Beschreibung des Gerätes / Bedienfelds .....	21
4.1 Beschreibung des Gerätes.....	21
4.2 Bedienfeld: Bedientasten und Anzeigen des Displays.....	22
5. Bedienung .....	23
5.1 Vor der ersten Benutzung.....	23
5.2 Ein- / Ausschalten des Gerätes.....	24
5.3 Ein- / Ausschalten der Innenbeleuchtung .....	25
5.4 Tastensperre .....	26
5.5 Temperatureinstellung .....	27
5.5.1 Auswahl der Temperatureinheit .....	28
5.5.2 Temperatureinstellung des Lagerbereichs .....	28
5.6 Kapazität des Weinklimaschranks .....	29
5.7 Empfohlene Lagerung / Anordnung der Weinflaschen.....	29

5.7.1 Empfohlene Lager- und Trinktemperaturen .....	30
5.8 Akustisches Alarmsignal .....	31
6. Umweltschutz.....	31
6.1 Umweltschutz: Entsorgung.....	31
6.2 Umweltschutz: Energie sparen .....	31
6.3 Betriebsparameter .....	32
7. Reinigung und Pflege.....	32
7.1 Abtauen.....	34
7.2 Austausch des Leuchtmittels.....	34
8. Problembehandlung.....	34
8.1 Fehlermeldungen.....	37
9. Außerbetriebnahme.....	37
10. Technische Daten.....	38
11. Entsorgung.....	40
12. Garantiebedingungen .....	41



Entsorgen Sie dieses Gerät nicht zusammen mit ihrem Hausmüll. Das Gerät darf nur über eine Sammelstelle für wiederverwendbare elektrische und elektronische Geräte entsorgt werden. Entfernen Sie nicht die Symbole / Aufkleber am Gerät.

- i** Die in dieser Bedienungsanleitung enthaltenen Abbildungen können in einigen Details von dem tatsächlichen Design Ihres Gerätes abweichen. Folgen Sie in einem solchen Fall dennoch den beschriebenen Sachverhalten. Lieferung ohne Inhalt.
- i** Der Hersteller behält sich das Recht vor, solche Änderungen vorzunehmen, die keinen Einfluss auf die Funktionsweise des Gerätes haben.
- i** Entsorgen Sie das Verpackungsmaterial entsprechend den örtlichen Vorschriften Ihres Wohnorts.
- i** Das von Ihnen gekaufte Gerät wurde möglicherweise inzwischen verbessert und weist somit vielleicht Unterschiede zur Bedienungsanleitung auf. Dennoch sind die Funktionen und Betriebsbedingungen identisch, sodass Sie die Bedienungsanleitung im vollen Umfang nutzen können. Technische Änderungen bzw. Druckfehler bleiben vorbehalten.

### **EG - KONFORMITÄTSERKLÄRUNG**

- ★ Die in dieser Bedienungsanleitung beschriebenen Produkte entsprechen sämtlichen harmonisierten Anforderungen.
- ★ Die relevanten Unterlagen können durch die zuständigen Behörden über den Produktverkäufer angefordert werden.

# 1. Sicherheitshinweise

---

**LESEN SIE VOR DER ERSTEN BENUTZUNG DES GERÄTES DIE GESAMTEN SICHERHEITSHINWEISE UND SICHERHEITSANWEISUNGEN GRÜNDLICH DURCH.**

**Die darin enthaltenen Informationen dienen dem Schutz Ihrer Gesundheit. Die Nichtbeachtung der Sicherheitshinweise kann zu schweren Beeinträchtigungen Ihrer Gesundheit und im schlimmsten Fall zum Tod führen.**

- ❗ Bewahren Sie diese Bedienungsanleitung so auf, dass sie bei Bedarf jederzeit griffbereit ist. Befolgen Sie sorgfältig alle Hinweise, um Unfälle oder eine Beschädigung des Gerätes zu vermeiden.
- ❗ Prüfen Sie auf jeden Fall auch das technische Umfeld des Gerätes! Sind alle Kabel oder Leitungen, die zu ihrem Gerät führen, in Ordnung? Oder sind sie veraltet und halten der Geräteleistung nicht mehr Stand? Daher muss durch **eine qualifizierte Fachkraft (Elektrotechniker/-in)** eine Überprüfung bereits vorhandener wie auch neuer Anschlüsse erfolgen. Sämtliche Arbeiten, die zum Anschluss des Gerätes an die Stromversorgung notwendig sind, dürfen nur von **einer qualifizierten Fachkraft (Elektrotechniker/-in)** durchgeführt werden.
- ❗ Das Gerät ist ausschließlich zur privaten Nutzung bestimmt sowie zur Nutzung (1) in Personalküchen von Geschäften, Büros und ähnlichen Arbeitsumgebungen; (2) durch Gäste von Beherbergungsbetrieben wie Hotels, Motels, B&B; (3) beim Catering oder ähnlichen nicht-wiederverkaufenden Anwendern.
- ❗ Das Gerät ist ausschließlich zum Kühlen von Weinflaschen bestimmt.
- ❗ Das Gerät ist ausschließlich zum Betrieb innerhalb geschlossener Räume bestimmt.
- ❗ Dieses Gerät darf nicht für gewerbliche Zwecke, beim Camping und in öffentlichen Verkehrsmitteln betrieben werden.
- ❗ Betreiben Sie das Gerät ausschließlich im Sinne seiner bestimmungsgemäßen Verwendung.
- ❗ Erlauben Sie niemandem, der mit der Bedienungsanleitung nicht vertraut ist, das Gerät zu benutzen.
- ❗ Dieses Gerät kann von **Kindern** ab 8 Jahren und darüber sowie von Personen mit verringerten physischen, sensorischen oder mentalen Fähigkeiten oder Mangel an Erfahrung und Wissen benutzt werden, wenn sie beaufsichtigt oder bezüglich des sicheren Gebrauchs des Gerätes unterwiesen wurden und die daraus resultierenden Gefahren verstehen. **Kinder** dürfen nicht mit dem Gerät spielen. Reinigung und **Benutzer-Wartung** dürfen nicht von **Kindern** ohne Beaufsichtigung durchgeführt werden.

DIESE BEDIENUNGSANLEITUNG MUSS FÜR JEDE PERSON, WELCHE DAS GERÄT BETREIBT, STETS ZUGÄNGLICH SEIN; VERGEWISSERN SIE SICH, DASS DIE BEDIENUNGSANLEITUNG VOR DEM BETRIEB DES GERÄTES GELESEN UND VERSTANDEN WURDE.

## 1.1 Abkürzungen

SENSORASTE(N)

➤ TASTE(N)

## 1.2 Signalwörter

**⚠ GEFAHR!** verweist auf eine Gefahrensituation, die, wenn sie nicht abgewendet wird, eine unmittelbare Gefährdung für Leben und Gesundheit zur Folge hat.

**⚠ WARNUNG!** verweist auf eine Gefahrensituation, die, wenn sie nicht abgewendet wird, eine mögliche bevorstehende Gefährdung für Leben und Gesundheit zur Folge hat.

**⚠ VORSICHT!** verweist auf eine Gefahrensituation, die, wenn sie nicht abgewendet wird, zu mittelschweren oder kleineren Verletzungen führen kann.

**HINWEIS!** verweist auf eine Gefahrensituation, die, wenn sie nicht abgewendet wird, eine mögliche Beschädigung des Gerätes zur Folge hat.

## 1.3 Sicherheitsanweisungen

**⚠ GEFAHR!**

### Zur Verringerung der Stromschlaggefahr:

1. Eine Nichtbeachtung der Anweisungen in dieser Bedienungsanleitung gefährdet das Leben und die Gesundheit des Gerätebetreibers und / oder kann das Gerät beschädigen.
2. Schließen Sie das Gerät **keinesfalls** an die Stromversorgung an, wenn das Gerät, das Netzkabel oder der Netzstecker sichtbare Beschädigungen aufweisen.
3. Die Stromspannung und die Leistungsfrequenz der Stromversorgung **muss** den auf dem Typenschild angegebenen Werten entsprechen.
4. Verändern Sie **niemals** den mit dem Gerät mitgelieferten Netzstecker. Falls dieser nicht für Ihre Netzsteckdose geeignet sein sollte, lassen Sie die Netzsteckdose **immer** von einer qualifizierten Fachkraft (Elektrotechniker/-in) ersetzen (**Keine Garantieleistung**).

5. Versuchen Sie niemals selbst, das Gerät zu reparieren. Falls Ihr Gerät nicht ordnungsgemäß funktioniert, kontaktieren Sie den Kundendienst oder das Geschäft, in dem Sie das Gerät erworben haben.<sup>1</sup> Lassen Sie nur Original-Ersatzteile einbauen.
6. Achten Sie darauf, dass sich das Netzanschlusskabel nicht unter dem Gerät befindet oder durch das Bewegen des Gerätes beschädigt wird.
7. Wenn das Netzanschlusskabel beschädigt ist, darf es ausschließlich vom Hersteller oder einem vom Hersteller autorisierten Kundendienst oder einer qualifizierten Fachkraft (Elektrotechniker/-in) ausgetauscht werden.
8. Benutzen Sie zum Ziehen des Netzsteckers **niemals** das Netzanschlusskabel. Ziehen Sie immer am Netzstecker selbst, um das Gerät von der Stromversorgung zu trennen. STROMSCHLAGEFAHR!
9. Berühren Sie den Netzanschlusstecker, den Netzschalter oder andere elektrische Komponenten **niemals** mit nassen oder feuchten Händen. STROMSCHLAGEFAHR!

 **WARNUNG!**

**Zur Verringerung der Verbrennungsgefahr, Stromschlaggefahr, Feuergefahr oder von Personenschäden:**

1. Ihr Gerät wird mit dem umweltfreundlichen Kältemittel R600a betrieben. **Das Kältemittel R600a ist brennbar.** Deshalb ist es **unbedingt** erforderlich, dass keine Systemteile des Kühlkreislaufs während des Betriebs oder Transports des Gerätes beschädigt werden.
2. Sollte ein Systemteil Beschädigungen aufweisen, darf sich das Gerät **auf keinen Fall** in der Nähe von Feuer, offenem Licht und Funkenbildungen befinden. Nehmen Sie in einem solchen Fall sofort Kontakt zu Ihrem Kundendienst oder dem Geschäft auf, in dem Sie das Gerät erworben haben.<sup>2</sup>
3. **Falls es im Aufstellungsraum zum Austritt eines brennbaren Gases kommen sollte:**
  - a) Öffnen Sie alle Fenster zur Belüftung.
  - b) Ziehen Sie **nicht** den Stecker aus der Steckdose und benutzen Sie **nicht** die Bedienelemente des Gerätes.
  - c) Berühren Sie **nicht** das Gerät, bis sämtliches Gas abgezogen ist.

---

<sup>1</sup> Abhängig vom Modell: s. Seite « SERVICE INFORMATION » am Ende dieser Bedienungsanleitung.

<sup>2</sup> Abhängig vom Modell: s. Seite « SERVICE INFORMATION » am Ende dieser Bedienungsanleitung.

- d) Bei Missachtung dieser Anweisungen können Funken entstehen, die das Gas entflammen.
4. Halten Sie alle Teile des Gerätes fern von Feuer und sonstigen Zündquellen, wenn Sie das Gerät entsorgen oder außer Betrieb nehmen.
  5. Installieren Sie das Gerät nicht in der Nähe flüchtiger oder brennbarer Materialien wie z.B. Gas, Benzin, Alkohol, Farben oder Lacke oder in Räumen mit schlechter Belüftung (z.B. Garage).
  6. **EXPLOSIONSGEFAHR!** Lagern Sie keine explosiven Stoffe oder Sprühdosen mit brennbaren Treibmitteln in dem Gerät, da ansonsten zündfähige Gemische zur Explosion gebracht werden können.
  7. Achten Sie beim Entpacken unbedingt darauf, dass die Bestandteile der Verpackung (Polyethylen­tüten, Polystyrenstücke) nicht in die Reichweite von Kindern und Tieren gelangen. **ERSTICKUNGS-GEFAHR! VERLETZUNGS-GEFAHR!**
  8. Beachten Sie immer die Angaben für eine ordnungsgemäße Belüftung des Gerätes.
  9. Schließen Sie das Gerät nicht an die Stromversorgung an, bevor Sie alle Verpackungsbestandteile und Transportsicherungen vollständig entfernt haben.
  10. Betreiben Sie das Gerät nur mit 220~240V/50Hz/AC. Alle Netzanschlussleitungen, die Beschädigungen aufweisen, müssen von einer qualifizierten Fachkraft (Elektrotechniker/-in) ausgewechselt werden.
  11. Verwenden Sie zum Anschluss des Gerätes an die Stromversorgung keine Steckdosenleisten, Mehrfachsteckdosen oder Verlängerungskabel.
  12. Stellen Sie **niemals** tragbare Mehrfachsteckdosen oder tragbare Netzteile hinter das Gerät. **BRANDGEFAHR!**
  13. Schließen Sie das Gerät nicht an elektronische Energiesparstecker (z.B. Sava Plug) und an Wechselrichter, die Gleichstrom in Wechselstrom umwandeln, an (z. B. Solaranlagen, Schiffsstromnetze).
  14. Sie benötigen eine dem Netzstecker entsprechende ordnungsgemäß geerdete und ausschließlich dem Gerät zugewiesene Sicherheitssteckdose. Anderenfalls kann es zu gefährlichen Unfällen oder einer Beschädigung des Gerätes kommen. Das Gerät muss ordnungsgemäß geerdet sein.
  15. Achten Sie darauf, dass sich das Netzanschlusskabel nicht unter dem Gerät befindet oder durch das Bewegen des Gerätes beschädigt wird.
  16. Die technischen Daten Ihrer elektrischen Versorgung müssen den auf dem Typenschild angegebenen Werten entsprechen.

17. Ihr Hausstrom muss mit einem Sicherungsautomaten zur Notabschaltung des Gerätes ausgestattet sein.
18. Nehmen Sie keine Veränderungen an dem Gerät vor.
19. Schalten Sie vor dem Aufbau und Anschluss des Gerätes unbedingt den Strom ab. **GEFAHR EINES TÖDLICHEN STROMSCHLAGS!**
20. Trennen Sie das Gerät vor allen Wartungs- und Reinigungsarbeiten von der Stromversorgung. **STROMSCHLAGEFAHR!**
21. Trennen Sie das Gerät von der Stromversorgung, falls es zu einem Stromausfall kommt.
22. Entfernen Sie **regelmäßig** eventuelle Staubanhaftungen am Netzanschlussstecker, an der Sicherheitssteckdose und an allen Steckverbindungen. **BRANDGEFAHR!**
23. Halten Sie das Netzanschlusskabel von erwärmten Flächen fern.
24. Der Netzstecker und die Steckdose müssen nach der Installation immer zugänglich sein.
25. Benutzen Sie keine elektrischen Geräte im Inneren des Gerätes, es sei denn, diese werden vom Hersteller Ihres Gerätes empfohlen.
26. Stellen Sie keine Wärme abstrahlenden elektrischen Geräte auf Ihr Gerät.
27. Stellen Sie das Gerät nicht an einem Ort auf, an dem es mit Wasser / Regen in Kontakt kommt, damit die Isolierungen der Elektrik keinen Schaden nehmen.
28. Stellen Sie keinen Wasserkocher und keine Vasen auf das Gerät. Die Isolierung der Elektrik Ihres Gerätes kann ansonsten durch verschüttetes oder überkochendes Wasser nachhaltig beschädigt werden.
29. Benutzen Sie kein Dampfreinigungsgerät, um Ihr Gerät abzutauen oder zu reinigen. Der Dampf kann in Kontakt mit elektrischen Teilen kommen und so einen Kurzschluss auslösen. **STROMSCHLAGEFAHR!**
30. Benutzen Sie niemals mechanische Gegenstände, ein Messer oder andere scharfe Gegenstände, um Eisablagerungen zu entfernen. Durch dadurch resultierende Beschädigungen des Innenraums droht **STROMSCHLAGEFAHR!**
31. Kinder dürfen niemals mit dem Gerät spielen.
32. **Achten Sie auch bei einer zeitweiligen Außerbetriebnahme des Gerätes darauf, dass keine Kinder in das Innere des Gerätes gelangen können.** Beachten Sie die dafür relevanten Sicherheitshinweise 1. und 4. unter **AUßERBETRIEBNAHME**, endgültige.
33. Beachten Sie **unbedingt** die Anweisungen im Kapitel **INSTALLATION**.



## ⚠ VORSICHT!

1. An der Rückseite des Gerätes befinden sich der Kondensator und der Kompressor. Diese Bestandteile können während der normalen Benutzung des Gerätes eine hohe Temperatur erreichen. Schließen Sie das Gerät entsprechend der in dieser Bedienungsanleitung aufgeführten Anweisungen an. Eine unzureichende Belüftung beeinträchtigt den ordnungsgemäßen Betrieb des Gerätes und beschädigt das Gerät. Decken Sie die Ventilationsöffnungen niemals ab.
2. Berühren Sie stark gekühlte Oberflächen nicht mit nassen oder feuchten Händen, da ansonsten Ihre Haut an den Oberflächen festkleben kann. VERLETZUNGSGEFAHR!
3. Achten Sie darauf, dass Ihre Finger sich beim Schließen der Tür nicht zwischen der Tür und dem Gehäuse des Gerätes befinden. QUETSCHGEFAHR!

## HINWEIS!

1. Lagern Sie kein Trockeneis in dem Gerät.
2. Wenn Sie das Gerät bewegen, halten Sie es immer am unteren Ende fest und heben Sie es vorsichtig an. Halten Sie das Gerät dabei aufrecht.
3. Wenn Sie das Gerät auf den Rollen (Ausstattung abhängig vom Modell) bewegen, führen Sie nur Bewegungen nach vorne oder nach hinten aus. Die Rollen sind nicht schwenkbar und lassen somit keine Bewegungen zur Seite zu. Bewegungen zur Seite können das Gerät und den Fußboden ernsthaft beschädigen.
4. Kippen Sie das Gerät nicht über einen Winkel von 45° hinaus.
5. Falls das Gerät in einer horizontalen Position transportiert wird, kann Öl aus dem Kompressor in den Kühlkreislauf gelangen.
6. Lassen Sie das Gerät für mindestens **2 Stunden** aufrecht stehen, bevor Sie es an die Stromversorgung anschließen, damit das Öl in den Kompressor zurückfließen kann.
7. Wenn Sie das Gerät zum ersten Mal benutzen oder es längere Zeit von der Stromversorgung getrennt war, lassen Sie es für ca. 1 Stunde kühlen, **bevor** Sie Weinflaschen darin verstauen.
8. Benutzen Sie niemals die Tür selbst zum Transport des Gerätes, da Sie dadurch die Scharniere beschädigen.
9. Das Gerät muss von mindestens **zwei Personen** transportiert und angeschlossen werden.
10. Merken Sie sich die Positionen aller Teile des Gerätes, wenn Sie es auspacken, für den Fall, es noch einmal einpacken und transportieren zu müssen.

11. Benutzen Sie das Gerät nicht, bevor alle dazugehörigen Teile sich ordnungsgemäß an ihren dafür vorgesehenen Stellen befinden.
12. Benutzen Sie den Boden, die Schubladen, die Türen etc. des Gerätes niemals als Standfläche oder Stütze.
13. Schließen Sie niemals die Türen des Gerätes, wenn Regale oder Schubfächer ausgezogen sind; andernfalls können Sie die Regale / Schubfächer sowie das Gerät beschädigen.
14. Stellen oder legen Sie keine heißen Flüssigkeiten und heißen Lebensmittel in das Gerät.
15. Die Belüftungsöffnungen des Gerätes oder dessen Einbauvorrichtung (falls Ihr Gerät für einen Einbau geeignet ist) müssen immer frei und unbedeckt sein.
16. Legen Sie Weinflaschen nicht direkt gegen den Luftauslass an der Rückwand innen im Gerät<sup>3</sup>.
17. Überfüllen Sie die Regale nicht, da diese sonst nachhaltig beschädigt werden können.
18. Das Gerät hat ein Fassungsvermögen von 20 Weinflaschen (Standard-Bordeauxflaschen / 750 ml).
19. Lagern Sie nie mehr als 2 Lagen Weinflaschen auf einem Regal.  
**BESCHÄDIGUNGSGEFAHR!**
20. Reinigen Sie das Gerät **mindestens** einmal im Monat (s. Kapitel REINIGUNG UND PFLEGE).
21. Falls Sie das Gerät für einen längeren Zeitraum nicht verwenden, schalten Sie es aus, trennen Sie es von der Stromversorgung, reinigen Sie es vorsichtig und öffnen Sie die Gerätetür, um den Innenraum des Gerätes zu belüften.
22. Das Typenschild darf **niemals** unleserlich gemacht oder gar entfernt werden! **Falls das Typenschild unleserlich gemacht oder entfernt wurde, entfällt jeglicher Garantieanspruch!**

LESEN SIE DIESE ANLEITUNG GRÜNDLICH DURCH UND  
BEWAHREN SIE DIESE SICHER AUF.

★ Bei Nichtbeachtung dieser Anweisungen wird keinerlei Haftung für Personen- oder Materialschäden übernommen.

---

<sup>3</sup> Ausstattung abhängig vom Modell.

## 2. Klimaklassen

---

Welcher **KLIMAKLASSE** Ihr Gerät unterliegt, entnehmen Sie bitte dem Kapitel « TECHNISCHE DATEN ». Die Angaben dort gewähren einen zuverlässigen Betrieb Ihres Gerätes entsprechend den Angaben der folgenden Tabelle.

KLIMAKLASSE	UMGEBUNGSTEMPERATUR
SN	+10°→+32 °C z.B. ungeheizter Keller
N	+16°→+32 °C Wohntemperaturbereich
ST	+16°→+38 °C Wohntemperaturbereich
T	+16°→+43 °C Wohntemperaturbereich

## 3. Installation

---

**i** Alle Abmessungen in diesen Kapiteln sind in **Millimetern** angegeben.

### 3.1 Entpacken und Wahl des Standortes

**⚠️ WARNUNG!** Achten Sie beim Entpacken unbedingt darauf, dass die Bestandteile der Verpackung (Polyethylen­tüten, Polystyren­stücke) nicht in die Reichweite von Kindern und Tieren gelangen. **ERSTICKUNGS-GEFAHR! VERLETZUNGSGEFAHR!**

1. Dieses Gerät ist für die Unterbauinstallation konstruiert, kann aber auch als freistehendes Gerät verwendet werden.
2. Packen Sie das Gerät vorsichtig aus. Beachten Sie **unbedingt** die Hinweise zur Entsorgung der Verpackung und des Gerätes im Kapitel **ENTSORGUNG**.
3. Entfernen Sie die gesamte Verpackung.
4. Das Zubehör Ihres Gerätes ist möglicherweise gegen Beschädigungen durch den Transport gesichert (Klebebänder etc.). Entfernen Sie solche Klebebänder äußerst vorsichtig. Entfernen Sie mögliche Rückstände der Klebebänder nur mit einem feuchten Tuch und etwas handwarmem Wasser sowie einem milden Reinigungsmittel (s.a. Kapitel **REINIGUNG UND PFLEGE**). Entfernen Sie keinesfalls irgendwelche Bestandteile der Rückwand des Gerätes!
5. Bauen Sie das Gerät an einer geeigneten Stelle mit einem angemessenen Abstand zu extremen Hitze- oder Kältequellen auf.
6. Wenn das Aufstellen neben einer Wärmequelle unvermeidbar ist, verwenden Sie eine geeignete Isolierplatte oder halten Sie folgende **Mindestabstände** zur Wärmequelle ein:

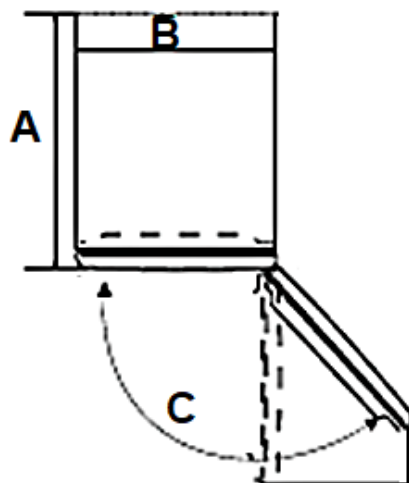
Zu Elektroherden	mindestens 30 mm
Zu Heizkörpern oder Öfen	mindestens 300 mm
Zu anderen Kühlgeräten	mindestens 20 mm

7. Wählen Sie für den Aufbau einen trockenen und gut belüfteten Raum.
8. Schützen Sie das Gerät vor direkter Sonneneinstrahlung.
9. Die Tür(en) muss / müssen sich komplett und ungehindert öffnen lassen.
10. Stellen Sie das Gerät auf einem geraden, trockenen und festen Untergrund auf.  
Kontrollieren Sie mit einer Wasserwaage den ordnungsgemäßen Aufbau.
11. Überprüfen Sie vor dem Anschluss des Gerätes, ob das Netzanschlusskabel oder das Gerät selbst keine Beschädigungen aufweisen.
12. Das Gerät muss ordnungsgemäß mit der Stromversorgung verbunden sein.
13. Das Typenschild befindet sich im Gerät oder außen an der Rückwand.

## 3.2 Abmessungen und Installationsskizze

### 3.2.1 Abmessungen des Gerätes

#### ABMESSUNGEN DES GERÄTES



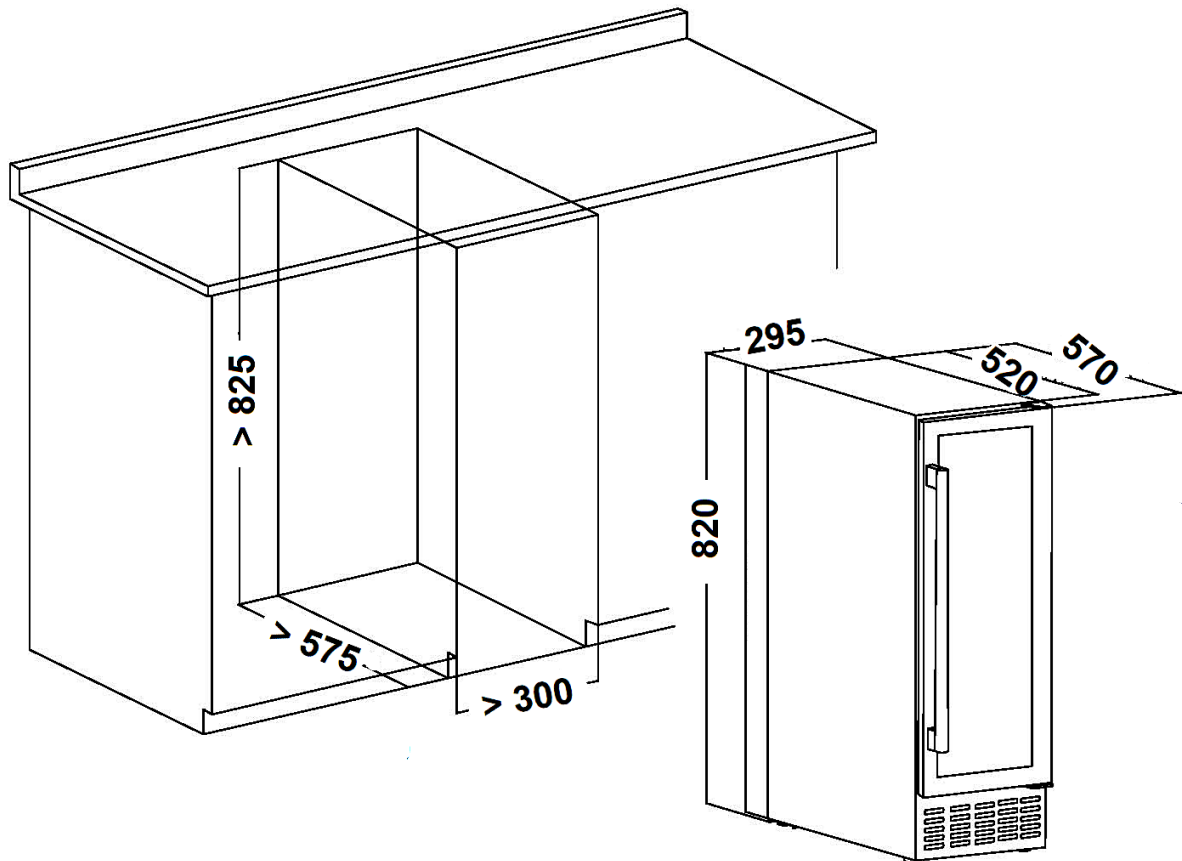
A = TIEFE / B = BREITE / C = TÜRÖFFNUNGSWINKEL		
A	B	Höhe
570 mm	295 mm	820 mm

- i** Beachten Sie bitte den zusätzlichen vorderen und seitlichen Platzbedarf der geöffneten Tür(en) entsprechend des Türöffnungswinkels Ihres Gerätes (C).

### 3.2.2 Installationsskizze (Unterbauinstallation)

- i** Achten Sie auf eine ordnungsgemäße Belüftung des Gerätes (s. Abb. unten, Abmessungen).
- i** Alle Abmessungen sind in **Millimetern** angegeben.

#### INSTALLATIONSSKIZZE FÜR DIE UNTERBAUINSTALLATION



**HINWEIS!** Jegliche Schäden am Gerät, die durch eine nicht ordnungsgemäße Belüftung entstehen, unterliegen weder der Garantie noch der Gewährleistung!

### 3.3 Gerät ausrichten

- ❖ Verwenden Sie zur ordnungsgemäßen Ausrichtung des Gerätes und zur Gewährleistung der Luftzirkulation in den unteren Bereichen die verstellbaren Standfüße. Sie können die Standfüße mittels eines geeigneten Schraubenschlüssels einstellen.

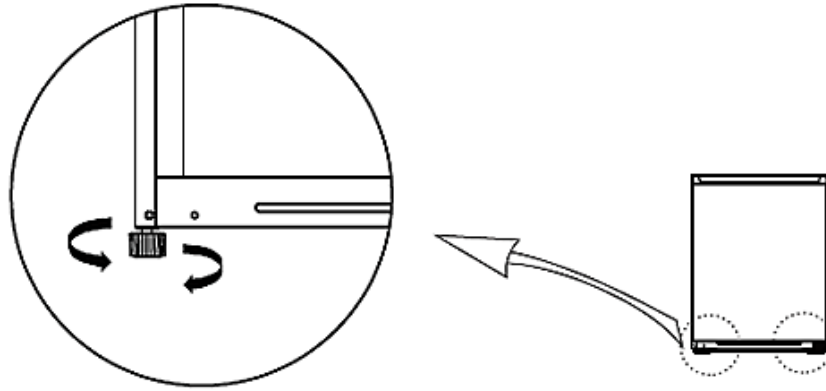


Abb. ähnlich: Abb. dient ausschließlich als Beispiel.

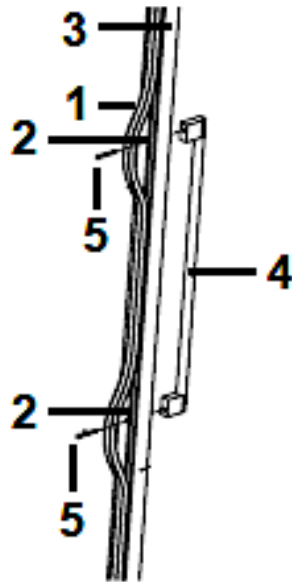
- i** Für den ordnungsgemäßen Betrieb **muss** sich das Gerät in einer **stabilen und ebenen Position** befinden. Damit das Gerät nicht wackelt **müssen** die Standfüße fest auf dem Boden stehen. Justieren Sie die Standfüße dementsprechend. Der feste Kontakt der Standfüße mit dem Boden stellt außerdem sicher, dass das Gerät nicht vibrieren oder sich bewegen kann.
- i** **Das Gerät muss ordnungsgemäß ausgerichtet sein, da ansonsten die Tür und die Türdichtungen nicht richtig anliegen.**

### 3.4 Installation des Türgriffs

- ❖ Installieren Sie den Griff am Türrahmen des Gerätes.
- ❖ Der Griff (inkl. Schrauben) befindet sich in einer separaten Verpackung innerhalb der Geräteverpackung.

#### TÜRGRIFF INSTALLIEREN

1. Ziehen Sie die Türdichtung (1) vorsichtig etwas heraus, um die beiden vorbereiteten Installationslöcher (2) auf der Innenseite des Türrahmens (3) freizulegen (s. Abb. unten).
2. Richten Sie den Türgriff (4) von außen an den vorbereiteten Installationslöchern (2) aus, setzen Sie die mitgelieferten Schrauben (5) **von innen** in die Installationslöcher und den Türgriff ein (s. Abb. unten) und schrauben Sie sie mit einem Schraubendreher fest.
3. Installieren Sie die Türdichtung wieder ordnungsgemäß.



1	TÜRDICHTUNG
2	VORBEREITETE INSTALLATIONSLÖCHER
3	INNENSEITE DES TÜRRAHMENS
4	TÜRGRIFF
5	MITGELIEFERTE SCHRAUBEN

**HINWEIS!** Achten Sie darauf, dass die Türdichtung ordnungsgemäß anliegt!

### 3.5 Wechsel des Türanschlags

**⚠️ WARNUNG!** Schalten Sie das Gerät vor dem Wechsel des Türanschlags aus und ziehen Sie den Netzstecker aus der Steckdose. STROMSCHLAGGEFAHR!

**⚠️ VORSICHT!** Führen Sie den Wechsel des Türanschlags mit mindestens zwei Personen durch, weil Sie ansonsten das Gerät beschädigen oder der Person, die an dem Gerät arbeitet, Schaden zufügen.

**HINWEIS!** Kontaktieren Sie eine **qualifizierte Fachkraft**, falls Sie einen Wechsel des Türanschlags wünschen. Führen Sie den unten beschriebenen Arbeitsablauf **nur** dann durch, wenn Sie dafür **ausreichend qualifiziert** sind.

**HINWEIS!** Richten Sie die Tür ordnungsgemäß aus, bevor Sie beim Umbau die Scharniere fest anziehen. Die Dichtungen müssen ordnungsgemäß anliegen.

### VORBEREITENDE MAßNAHMEN

- Leeren Sie das Gerät vorher.
- **Falls** möglich<sup>4</sup>, entfernen Sie alle Ablagen aus dem Gerät, damit diese nicht beschädigt werden.
- Legen Sie das Gerät **niemals** flach hin, da Sie dadurch das Kühlsystem beschädigen können.
- Alle entfernten Teile müssen für die Neuinstallation der Tür sicher aufbewahrt werden.
- Heben Sie die Tür(en) immer vorsichtig ab. **Verwahren Sie die Tür an einem Ort, an dem sie nicht beschädigt werden kann / können.**

<b>IM LIEFERUMFANG ENTHALTENE ZUBEHÖRTEILE</b> (befinden sich im mitgelieferten Plastikbeutel)
LINKES OBERES TÜRSCHARNIER
LINKES UNTERES TÜRSCHARNIER

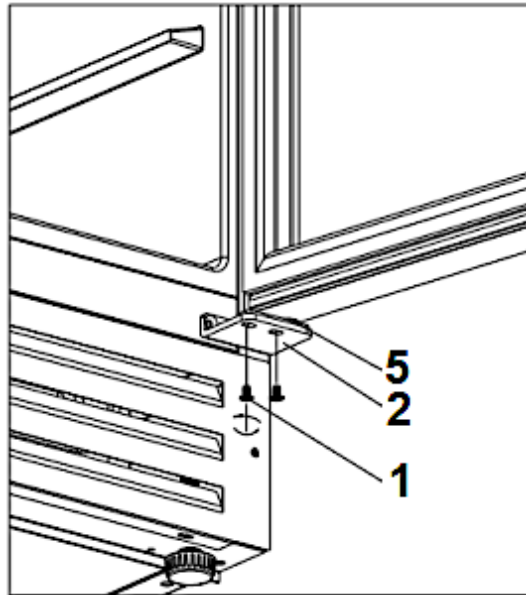
### TÜRANSCHLAGSWECHSEL

1. Trennen Sie das Gerät von der Stromversorgung (Netzstecker ziehen).
2. Öffnen Sie die Tür um 90 Grad und halten Sie sie fest.
3. Lösen Sie die beiden Schrauben **(1)** aus dem rechten unteren Scharnier **(2)** und entnehmen Sie sie (s. Abb. unten). Verwahren Sie die Schrauben gut auf.

---

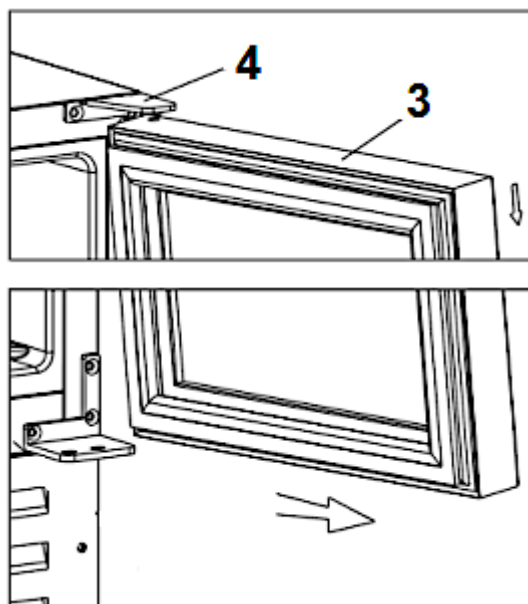
<sup>4</sup> Abhängig vom Modell





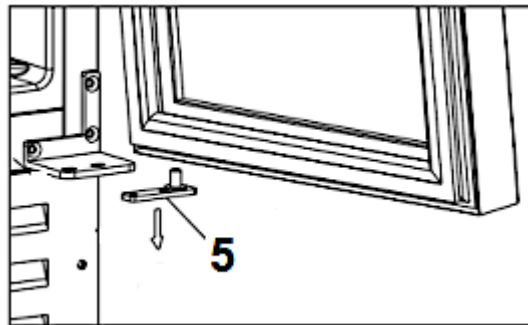
1	SCHRAUBEN
2	UNTERES TÜRSCHARNIER
5	SCHARNIERPLATTE MIT SCHARNIERACHSE (befindet sich zwischen dem unterem Türscharnier und der Türunterseite)

4. Ziehen Sie die Tür (3) langsam und vorsichtig nach außen (s. Abb. unten / beachten Sie die Pfeilrichtung), um das untere Türscharnier (2) zu lösen. Ziehen Sie dann die Tür (3) langsam nach unten, bis Sie sie von dem oberen rechten Türscharnier (4) lösen. Entnehmen Sie die Tür.



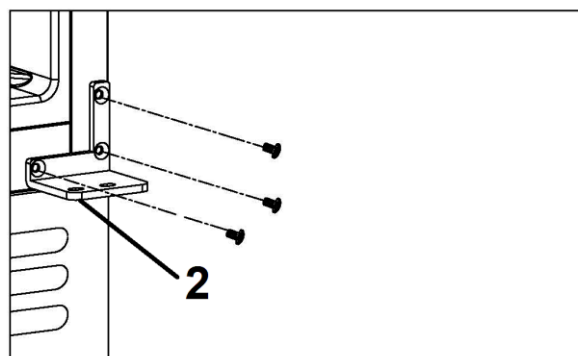
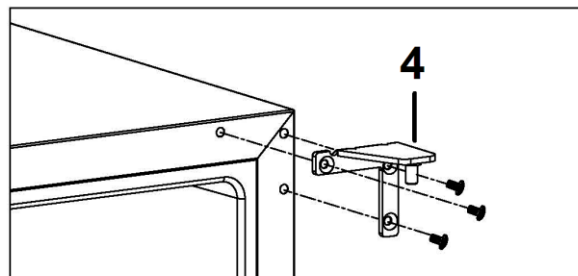
3	TÜR
4	RECHTES OBERES TÜRSCHARNIER

5. Entnehmen Sie die untere Scharnierplatte (5) mit der Scharnierachse aus dem Türachsenloch heraus (s. Abb. unten).



<b>5</b>	SCHARNIERPLATTE MIT SCHARNIERACHSE
----------	------------------------------------

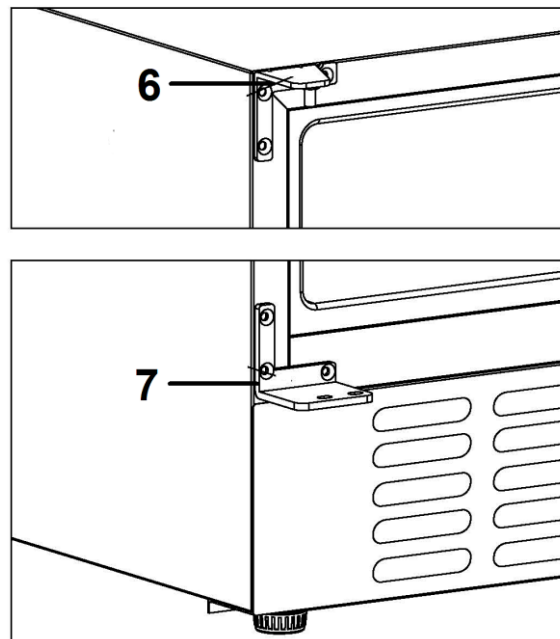
6. Schrauben Sie das rechte obere Türscharnier (4) und das rechte untere Türscharnier (2) von dem Gerät ab (s. Abb. unten).
7. Bewahren Sie die beiden Türscharniere im Plastikbeutel auf; für eine eventuelle zukünftige Verwendung.



<b>2</b>	RECHTES UNTERES TÜRSCHARNIER
<b>4</b>	RECHTES OBERES TÜRSCHARNIER

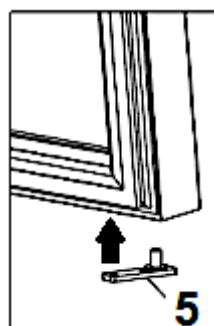
8. Entnehmen Sie dem Plastikbeutel das linke obere Türscharnier und das linke untere Türscharnier.

9. Richten Sie das linke obere Türscharnier (6) und das linke untere Türscharnier (7) ordnungsgemäß an den vorbereiteten Löchern auf der linken Seite des Gerätes aus und schrauben Sie beide Türscharniere fest (s. Abb. unten).



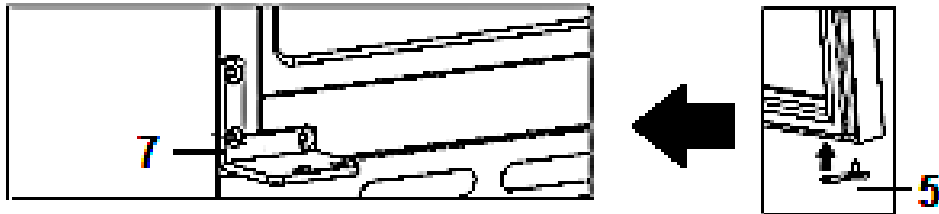
6	LINKES OBERES TÜRSCHARNIER
7	LINKES UNTERES TÜRSCHARNIER

10. Drehen Sie die Tür um 180 Grad auf den Kopf und setzen Sie die Scharnierachse der unteren Scharnierplatte (5) in das **linke** untere Türachsenloch ein (s. Abb. unten).



5	SCHARNIERPLATTE MIT SCHARNIERACHSE
---	------------------------------------

11. Setzen Sie die Scharnierachse des oberen Türscharniers (6) vorsichtig in die obere Scharnieröffnung der Gerätetür ein. Halten Sie währenddessen die Gerätetür mit der Hand fest, damit sie nicht herabfällt.
12. Schieben Sie nun die Tür mit der unteren Scharnierplatte (5) langsam auf das linke untere Türscharnier (7 / s. Abb. unten). Richten Sie dabei die Löcher der Scharnierplatte (5) an den Löchern des unteren Türscharniers (7) aus. Die Scharnierplatte befindet sich nun **zwischen** dem Türscharnier und der Türunterseite.
13. Befestigen Sie nun das linke untere Türscharnier mit den beiden Schrauben.



5	SCHARNIERPLATTE MIT SCHARNIERACHSE (in der Tür installiert)
7	LINKES UNTERES TÜRSCHARNIER

**HINWEIS!** Richten Sie die Tür ordnungsgemäß aus, bevor Sie das Türscharnier fest anziehen. Die Dichtung muss ordnungsgemäß anliegen.

14. **Achten** Sie darauf, dass die Gerätetür durch die Türscharniere ordnungsgemäß und sicher befestigt ist.

## 4. Beschreibung des Gerätes / Bedienfelds

### 4.1 Beschreibung des Gerätes

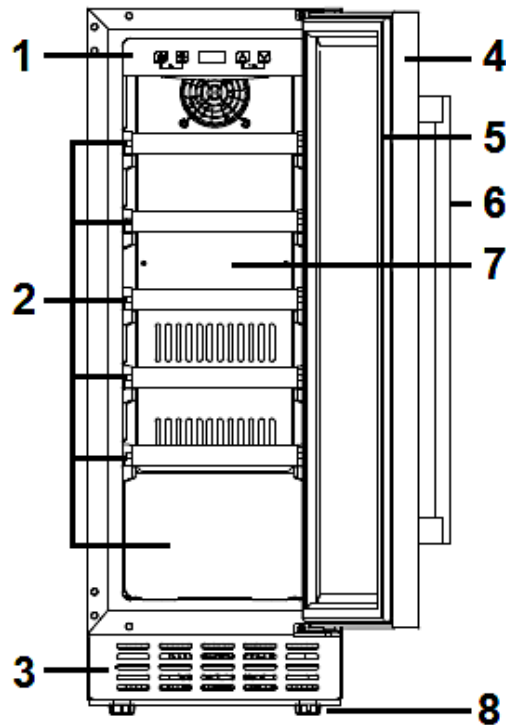


Abbildung ähnlich: Modifikationen sind möglich.

1	BEDIENFELD
2	LAGERBEREICH / HOLZREGALE
3	BELÜFTUNGSGITTER
4	GERÄTETÜR
5	TÜRDICHTUNG
6	EXTERNER GRIFF
7	ABDECKPLATTE
8	VERSTELLBARE STANDFÜßE

## 4.2 Bedienfeld: Bedientasten und Anzeigen des Displays

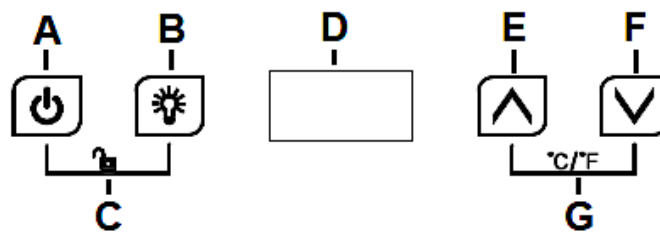


Abbildung ähnlich: Modifikationen sind möglich.

<b>BEDIENTASTEN DES BEDIENFELDS</b>	
<b>A</b>	<p style="text-align: center;"><b>«EIN / AUS»-TASTE</b></p> <ul style="list-style-type: none"> <li>➤ Mit dieser Taste schalten Sie das Gerät EIN oder AUS (AUS = STANDBY - MODUS).</li> <li>➤ Siehe auch Kapitel 5.2 EIN- / AUSSCHALTEN DES GERÄTES.</li> </ul>
<b>B</b>	<p style="text-align: center;"><b>«BELEUCHTUNG»-TASTE</b></p> <ul style="list-style-type: none"> <li>➤ Mit dieser Taste schalten Sie die BELEUCHTUNG im Innenraum des Gerätes ein oder aus.</li> <li>➤ Siehe auch Kapitel 5.3 EIN- / AUSSCHALTEN DER INNEN-BELEUCHTUNG.</li> </ul>
<b>C</b>	<p style="text-align: center;"><b>«SPERREN»-TASTE</b></p> <ul style="list-style-type: none"> <li>➤ Tastenkombination: «<b>A+B</b>» (Tasten gleichzeitig berühren).</li> <li>➤ Mit diesen Tasten aktivieren Sie die Tastensperre.</li> <li>➤ Siehe auch Kapitel 5.4 TASTENSPERRE.</li> </ul>
<b>E</b>	<p style="text-align: center;"><b>«ERHÖHEN»-TASTE</b></p> <ul style="list-style-type: none"> <li>➤ Mit dieser Taste ERHÖHEN Sie die Temperatur im oberen und / oder unteren Lagerbereich.</li> <li>➤ Siehe auch Kapitel 5.5 TEMPERATUREINSTELLUNG.</li> </ul>
<b>F</b>	<p style="text-align: center;"><b>«VERRINGERN»-TASTE</b></p> <ul style="list-style-type: none"> <li>➤ Mit dieser Taste VERRINGERN Sie die Temperatur im oberen und / oder unteren Lagerbereich.</li> <li>➤ Siehe auch Kapitel 5.5 TEMPERATUREINSTELLUNG.</li> </ul>
<b>G</b>	<p style="text-align: center;"><b>«CELSIUS / FAHRENHEIT»-TASTE</b></p> <ul style="list-style-type: none"> <li>➤ Tastenkombination: «<b>E+F</b>» (Tasten gleichzeitig berühren).</li> <li>➤ Mit diesen Tasten können Sie zwischen den Temperatureinheiten Grad Celsius und Grad Fahrenheit umschalten.</li> <li>➤ Siehe Kapitel 5.5 TEMPERATUREINSTELLUNG.</li> </ul>

## ANZEIGEN DES DISPLAYS

**D** | Temperaturanzeige des Lagerbereichs in °C **oder** °F.

## 5. Bedienung

**⚠️ WARNUNG!** Um das Gerät von der Stromversorgung zu trennen, müssen Sie den Netzstecker aus der Netzsteckdose ziehen oder eine Abschaltvorrichtung verwenden.

**HINWEIS!** Wenn Sie das Gerät zum ersten Mal an das Stromnetz anschließen, ist dieses direkt eingeschaltet und betriebsbereit.<sup>5</sup>

- ❖ Betreiben Sie das Gerät entsprechend der im Folgendem beschriebenen Anweisungen über die Steuerung der Funktionen.

### DIE VOREINGESTELLTE TEMPERATUR BEI INBETRIEBNAHME DES GERÄTES BETRÄGT:

IM LAGERBEREICH

+ 12 °C (+ 53.6 °F)<sup>6</sup>

- ❖ Die Temperatur im Lagerbereich kann je nach Bedarf manuell geändert werden (s. Kapitel 5.5 TEMPERATUREINSTELLUNG).

### 5.1 Vor der ersten Benutzung

**⚠️ WARNUNG!** Achten Sie beim Entpacken unbedingt darauf, dass die Bestandteile der Verpackung (Polyethylen­tüten, Polystyrenstücke) nicht in die Reichweite von Kindern und Tieren gelangen. ERSTICKUNGS-GEFAHR! VERLETZUNGSGEFAHR!

**HINWEIS!** Lassen Sie das Gerät für **mindestens 2 Stunden** aufrecht stehen, **bevor** Sie es an die Stromversorgung anschließen, damit das Öl in den Kompressor zurückfließen kann.

<sup>5</sup> Abhängig vom Modell.

<sup>6</sup> Abhängig vom Modell.

**HINWEIS!** Wenn Sie das Gerät zum ersten Mal benutzen oder es längere Zeit von der Stromversorgung getrennt war, lassen Sie es für ca. **1 Stunde** kühlen, **bevor** Sie darin Weinflaschen lagern.

1. Entfernen Sie vor der ersten Benutzung alle Verpackungsmaterialien.
2. Stellen Sie die Standfüße ein und reinigen Sie das Innere und Äußere des Gerätes (s.a. Kapitel REINIGUNG UND PFLEGE).
3. Starten Sie das Gerät nicht direkt nach dessen Installation, sondern warten Sie 2 Stunden, um den ordnungsgemäßen Betrieb zu gewährleisten.
4. Die Temperatur im Lagerbereich des Gerätes kann manuell eingestellt werden. Berühren Sie dazu die entsprechenden Tasten für die Temperatureinstellung, bis der gewünschte Wert angezeigt wird (s. Kapitel 5.5 TEMPERATUREINSTELLUNG).
5. Wenn der Betrieb des Gerätes unterbrochen wurde, **warten Sie mind. 5 Minuten**, bevor Sie es neu starten.
6. Nach einer Veränderung der Temperatureinstellung oder wenn Sie neue Weinflaschen in das Gerät geben, benötigt das Gerät einige Zeit, um die eingestellte Temperatur anzugleichen. Die Länge dieser Zeitspanne hängt vom Umfang der Einstellungsänderung, der Umgebungstemperatur, der Häufigkeit des Öffnens der Tür(en) sowie der Menge der Weinflaschen ab. Diese Faktoren sollten bei der Temperatureinstellung berücksichtigt werden.
7. Betreiben Sie das Gerät entsprechend der im Folgendem beschriebenen Anweisungen.

## 5.2 Ein- / Ausschalten des Gerätes

**⚠️ WARNUNG!** Um das Gerät von der Stromversorgung zu trennen, **müssen** Sie den Netzstecker aus der Netzsteckdose ziehen oder eine Abschaltvorrichtung verwenden.

**HINWEIS!** Wenn Sie das Gerät zum ersten Mal an das Stromnetz anschließen, ist es direkt **eingeschaltet und betriebsbereit**.<sup>7</sup>

**HINWEIS!** Im **Standby - Modus** (Gerät ist ausgeschaltet) wird das Gerät zwar mit Strom versorgt; jedoch arbeitet (kühlt) es nicht und Sie können keine Einstellungen vornehmen.


❖ Das Gerät ist mit einer «EIN / AUS»-TASTE ausgestattet, mit der Sie das Gerät ein- oder ausschalten (STANDBY - MODUS) können.

---


<sup>7</sup> Abhängig vom Modell.



## AUSSCHALTEN DES GERÄTES (STANDBY - MODUS)

1. Die Tastensperre muss deaktiviert sein (s. Kapitel 5.4 TASTENSPERRE).
2. Berühren und **halten** Sie die «EIN / AUS »-TASTE (A) für **3 Sekunden**, um das Gerät **auszuschalten**. Das Gerät wechselt in den STANDBY - MODUS.

## EINSCHALTEN DES GERÄTES (ARBEITSMODUS)


1. Die Tastensperre muss deaktiviert sein.
2. Berühren und **halten** Sie die «EIN / AUS »-TASTE (A) **erneut** für **3 Sekunden**, um das Gerät **einzuschalten**. Das Gerät wechselt in den ARBEITSMODUS.

## 5.3 Ein- / Ausschalten der Innenbeleuchtung


- ❖ Das Gerät ist mit einer LED - INNENBELEUCHTUNG ausgestattet, die manuell ein- oder ausgeschaltet werden kann.

**HINWEIS!** Im **Standby-Modus** (Gerät ist ausgeschaltet) steht diese Funktion **nicht** zur Verfügung.

## EINSCHALTEN DER LED - INNENBELEUCHTUNG

1. Die Tastensperre muss deaktiviert sein (s. Kapitel 5.4 TASTENSPERRE).
2. Berühren Sie die «BELEUCHTUNG »-TASTE (B) **einmal** kurz, um die Innenbeleuchtung des Gerätes **einzuschalten**.

## AUSSCHALTEN DER LED - INNENBELEUCHTUNG



1. Die Tastensperre muss deaktiviert sein.
2. Berühren Sie die «BELEUCHTUNG »-TASTE (B) **erneut einmal** kurz, um die Innenbeleuchtung des Gerätes wieder **auszuschalten**.

## 5.4 Tastensperre



- ❖ Das Gerät ist mit einer TASTENSPERRE ausgestattet.
- ❖ Die TASTENSPERRE dient dem Schutz Ihrer Kinder und setzt **alle** Bedientasten außer Betrieb.
- ❖ Nach 15 Sekunden, **ohne** Betätigung der Bedientasten, wird die Tastensperre des Gerätes **automatisch** aktiviert.<sup>8</sup> Sie können die Tastensperre aber auch manuell aktivieren.

**HINWEIS!** Bei aktivierter Tastensperre sind **alle** Bedientasten des Bedienfelds gesperrt. Um Einstellungen vornehmen zu können, müssen Sie die Tasten erst entsperren.

### MANUELLE AKTIVIERUNG DER TASTENSPERRE

1. Berühren und **halten** Sie die «EIN / AUS »-TASTE (A) und die «BELEUCHTUNG »-TASTE (B) **gleichzeitig für 3 Sekunden**, um die Tastensperre zu **aktivieren**.
2. Die entsprechende Betriebsanzeige leuchtet auf.<sup>9</sup>
3. Die Tasten des Bedienfelds sind gesperrt.

### DEAKTIVIERUNG DER TASTENSPERRE

1. Berühren und **halten** Sie **erneut** die «EIN / AUS »-TASTE (A) und die «BELEUCHTUNG »-TASTE (B) **gleichzeitig für 3 Sekunden**, um die Tastensperre zu **deaktivieren**.
2. Die entsprechende Betriebsanzeige erlischt.<sup>10</sup>
3. Die Tasten des Bedienfelds sind wieder freigegeben.

---

<sup>8</sup> Ausstattung abhängig vom Modell.

<sup>9</sup> Abhängig vom Modell.

<sup>10</sup> Abhängig vom Modell.

## 5.5 Temperatureinstellung

**⚠️ WARNUNG!** Um das Gerät von der Stromversorgung zu trennen, **müssen** Sie den Netzstecker aus der Netzsteckdose ziehen **oder** eine Abschaltvorrichtung verwenden.

**HINWEIS!** Wenn Sie das Gerät für eine **längere Zeit** ausschalten möchten, trennen Sie es von der Stromversorgung (Netzstecker ziehen!). S. auch Kapitel AUßERBETRIEBNAHME / ZEITWEILIGE.

- Die Temperatureinstellung für den Lagerbereich kann manuell vorgenommen werden. Berühren Sie dazu auf die entsprechenden Tasten für die Temperatureinstellung (Tasten «E» und «F» für die Erhöhung oder Verringerung der Temperatur), bis der gewünschte Temperaturwert auf dem Display angezeigt wird (s. Kapitel 4.2 BEDIENFELD: BEDIENTASTEN UND ANZEIGEN DES DISPLAYS).
- Wenn Sie eine Temperatur einstellen, stellen Sie einen Durchschnittswert für den Lagerbereich ein. Die Temperatur innerhalb des Lagerbereichs kann von dem eingestellten Wert abweichen, abhängig von der Menge und der Lagerstelle der eingelagerten Weinflaschen. Die Umgebungstemperatur kann die eingestellte Temperatur ebenfalls beeinflussen. Diese Faktoren sollten bei der Temperatureinstellung berücksichtigt werden.

**WENN SIE DAS GERÄT ZUM ERSTEN MAL IN BETRIEB NEHMEN, IST FOLGENDE TEMPERATUR VOREINGESTELLT:**

IM LAGERBEREICH	+ 12 °C (+ 53.6 °F) <sup>11</sup>
-----------------	-----------------------------------

- i** Diese Einstellung kann je nach Bedarf geändert werden.
- i** Bei sehr hohen sommerlichen Temperaturen ist es empfehlenswert, die Temperatur des Lagerbereichs nach Bedarf auf eine kältere Einstellung zu stellen. Stellen Sie im Falle von Eisbildung die Temperatur wieder auf eine wärmere Einstellung zurück.
- i** Hohe Umgebungstemperaturen bei gleichzeitigem Betrieb der kältesten Einstellungen können dazu führen, dass der Kompressor durchgehend arbeitet, um die Temperatur im Inneren des Gerätes aufrecht zu erhalten.



---

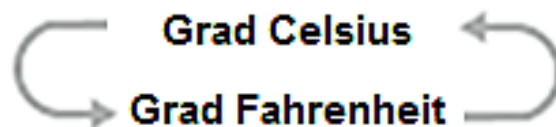
<sup>11</sup> Abhängig vom Modell.

### 5.5.1 Auswahl der Temperatureinheit

- ❖ Die Temperatur des Gerätes kann in °C (Grad Celsius) oder in °F (Grad Fahrenheit) angezeigt werden.

#### AUSWAHL DER TEMPERATUREINHEIT

1. Berühren Sie die «ERHÖHEN »-TASTE (E) und die «VERRINGERN »-TASTE (F) **wiederholt gleichzeitig**, um zwischen den Temperatureinheiten umzuschalten (s. Abb. unten).







2. Entsprechend der vorher eingestellten Temperatureinheit zeigt die Temperaturanzeige des Lagerbereichs (D) jetzt °C oder °F an.
3. Die entsprechende Betriebsanzeige leuchtet auf.<sup>12</sup>

### 5.5.2 Temperatureinstellung des Lagerbereichs





- ❖ Die voreingestellte Temperatur des Lagerbereichs beträgt +12 °C (+ 53.6 °F).
- ❖ Der **einstellbare** Temperaturbereich des Lagerbereichs liegt zwischen +5 °C und +20 °C (+ 41 - + 68 °F).

#### TEMPERATUREINSTELLUNG DES LAGERBEREICHS

1. Wenn die Tasten des Displays gesperrt sind, berühren und **halten** Sie die «EIN / AUS »-TASTE (A) und die «BELEUCHTUNG »-TASTE (B) **gleichzeitig für 3 Sekunden**. Die entsprechende Betriebsanzeige erlischt.<sup>13</sup> Die Tasten des Bedienfelds sind freigegeben.
2. Berühren Sie die «ERHÖHEN »-TASTE (E) oder die «VERRINGERN »-TASTE (F) so oft, bis die gewünschte Temperatur auf der Temperaturanzeige des Lagerbereichs (D) angezeigt wird.
3. Nach 5 Sekunden, **ohne** weitere Betätigung der Bedientasten, wird die eingestellte Temperatur aktiviert.
4. Die Temperaturanzeige des Lagerbereichs (D) zeigt die aktuelle Temperatur.

<sup>12</sup> Abhängig vom Modell.

<sup>13</sup> Abhängig vom Modell.

- ❶ Berühren Sie die «ERHÖHEN »-TASTE (E) oder die «VERRINGERN »-TASTE (F) **einmal**, blinkt die Anzeige auf dem Display und zeigt die aktuelle Temperatur des Lagerbereichs. Wenn Sie die jeweilige Taste mehr als einmal berühren, stellen Sie die Temperatur des Lagerbereichs ein.
- ❷ Jedes Berühren der «ERHÖHEN »-TASTE (E) **erhöht** die Temperatur im Lagerbereich um 1 °C.
- ❸ Jedes Berühren der «VERRINGERN »-TASTE (F) **verringert** die Temperatur im Lagerbereich um 1 °C.

## 5.6 Kapazität des Weinklimaschranks

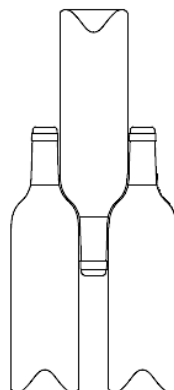
- ❖ Das Gerät ist mit 5 Holzregalen ausgestattet und besitzt eine Gesamtlagerkapazität von 20 Weinflaschen (Standard-Bordeauxflaschen mit 750 ml Fassungsvermögen).
- ❶ Die Lagerkapazität der Regale und die Gesamtlagerkapazität des Gerätes sind von verschiedenen Faktoren abhängig: z. B. von der Anordnung oder der Größe der Weinflaschen, etc.

**HINWEIS!** Überfüllen Sie die Regale nicht. Lagern Sie **höchstens 2** Lagen Weinflaschen auf einem Regal. **BESCHÄDIGUNGSGEFAHR!**

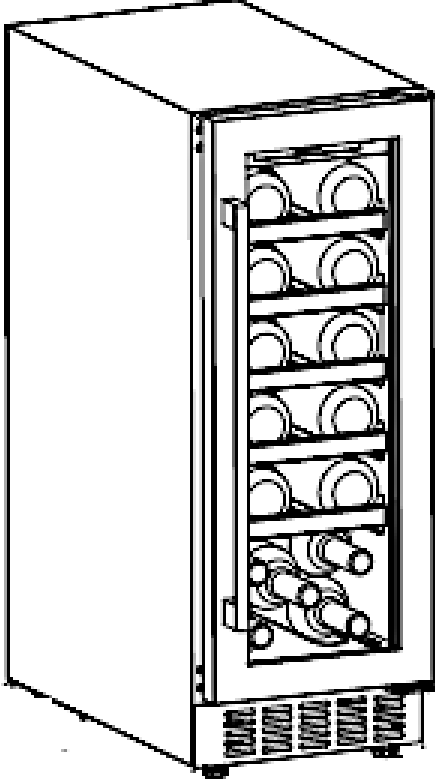
## 5.7 Empfohlene Lagerung / Anordnung der Weinflaschen

- ❶ Um die Lagerung der Weinflaschen zu vereinfachen, kann jedes Regal teilweise herausgezogen werden.
- ❷ Öffnen Sie die Gerätetür weit genug, bevor Sie die Regale herausziehen; ansonsten können die Regale und / oder die Tür ernsthaft beschädigt werden.

### EMPFOHLENE ANORDNUNG DER WEINFLASCHEN:



WEINFLASCHEN KÖNNEN WIE FOLGT GELAGERT WERDEN:	
ANZAHL DER FLASCHEN	
3	➔
3	➔
3	➔
3	➔
3	➔
5	➔
MAX. 20 FLASCHEN	



**HINWEIS!** Überfüllen Sie die Regale nicht. Lagern Sie **höchstens 2** Lagen Weinflaschen auf einem Regal. **BESCHÄDIGUNGSGEFAHR!**

**HINWEIS!** Falls das Gerät für einen längeren Zeitraum nicht verwendet wird, schalten Sie es aus, trennen Sie es von der Stromversorgung, reinigen Sie es vorsichtig und öffnen Sie die Gerätetür, um den Innenraum des Gerätes zu belüften.

### 5.7.1 Empfohlene Lager- und Trinktemperaturen

WEINSORTEN	EMPFOHLENE TEMPERATUREN IN °C	EMPFOHLENE TEMPERATUREN IN °F
ROTWEIN	15 - 18 °C	59 - 64.4 °F
WEIßWEIN	9 - 14 °C	48.2 - 57.2 °F
ROSÉWEIN	10 - 11 °C	50 - 51.8 °F
CHAMPAGNER SEKT / SCHAUMWEIN	5 - 8 °C	41 - 46.6 °F


## 5.8 Akustisches Alarmsignal

- ❖ Das Gerät ist mit einem akustischen Alarm ausgestattet, der auf eine Fehlfunktion des Gerätes hinweist (s. Kapitel 8.1 FEHLERMELDUNGEN).
- Berühren Sie eine beliebige Bedientaste auf dem Bedienpanel, um das akustische Warnsignal zu beenden.
- Überprüfen Sie das Gerät, wie in Kapitel 8. PROBLEMBEHANDLUNG ff. beschrieben.

## 6. Umweltschutz

---

### 6.1 Umweltschutz: Entsorgung

- ❖ Geräte mit diesem Zeichen «  » dürfen innerhalb der gesamten EU nicht zusammen mit dem Hausmüll entsorgt werden. Führen Sie das Gerät verantwortungsbewusst einer Wiederverwertungsstelle zu, um mögliche Schäden an der Umwelt oder menschlichen Gesundheit, bedingt durch unkontrollierte Abfallentsorgung, zu verhindern und die nachhaltige Wiederverwendung materieller Ressourcen zu fördern.

### 6.2 Umweltschutz: Energie sparen

- ❖ Wählen Sie für den Aufbau einen trockenen und gut belüfteten Raum.
- ❖ Bauen Sie das Gerät an einer geeigneten Stelle mit einem angemessenen Abstand zu extremen Hitze- oder Kältequellen auf.
- ❖ Schützen Sie das Gerät vor direkter Sonneneinstrahlung.
- ❖ Überfüllen Sie das Gerät nicht.
- ❖ Versuchen Sie, die Tür nicht zu häufig zu öffnen, besonders bei feucht-warmen Wetter. Wenn Sie die Tür öffnen, schließen Sie diese wieder so bald als möglich.
- ❖ Überprüfen Sie laufend, ob das Gerät genügend belüftet wird. Das Gerät muss an allen Seiten gut belüftet werden.

**HINWEIS!** Um Energie zu sparen, sollte ein längeres Öffnen der Tür(en) vermieden werden.

## 6.3 Betriebsparameter

Das Gerät kann die entsprechenden Temperaturen nur dann erzeugen, wenn:

1. die durchschnittliche Umgebungstemperatur der Klimaklasse entspricht.
2. die Türen ordnungsgemäß schließen.
3. Sie die Tür(en) nicht oft und zu lange öffnen.
4. sich die Türdichtungen in einem ordnungsgemäßen Zustand befinden.
5. Sie einen geeigneten Standort gewählt haben.
6. Sie das Gerät nicht überfüllen.

## 7. Reinigung und Pflege

---

**⚠ GEFAHR!** Berühren Sie den Netzanschlussstecker, den Netzschalter oder andere elektrische Komponenten **niemals** mit nassen oder feuchten Händen. STROMSCHLAGEFAHR!

**⚠ WARNUNG!** Trennen Sie das Gerät vor allen Wartungs- und Reinigungsarbeiten von der Stromversorgung. STROMSCHLAGEFAHR!

**⚠ WARNUNG!** Um das Gerät von der Stromversorgung zu trennen, **müssen** Sie den Netzstecker aus der Netzsteckdose ziehen **oder** eine Abschaltvorrichtung verwenden.

**⚠ WARNUNG!** Entfernen Sie **regelmäßig** eventuelle Staubanhaftungen am Netzanschlussstecker, an der Sicherheitssteckdose und an allen Steckverbindungen. BRANDGEFAHR!

**HINWEIS!** Legen Sie vor allen Reinigungs- und Wartungsarbeiten alle Ringe an Ihren Fingern sowie allen Armschmuck ab; ansonsten beschädigen Sie die Oberflächen des Gerätes.

**HINWEIS!** Reinigen Sie das Gerät **mindestens** einmal im Monat.

**HINWEIS!** Alle durch ein Reinigungsmittel an Ihrem Gerät verursachten Schäden werden nicht kostenfrei behoben, auch nicht innerhalb des Garantierahmens.

1. Halten Sie Ihr Gerät immer sauber, damit es nicht zur Ausbildung unangenehmer Gerüche kommt.



2. Staubablagerungen am Kondensator erhöhen den Energieverbrauch. Reinigen Sie deshalb zweimal im Jahr den Kondensator an der Rückwand des Gerätes<sup>14</sup> mit einem Staubsauger oder einem weichen Pinsel.
3. Legen Sie vor allen Reinigungs- und Wartungsarbeiten alle Ringe an Ihren Fingern sowie allen Armschmuck ab; ansonsten beschädigen Sie die Oberflächen des Gerätes.

### REINIGUNGSMITTEL

- Benutzen Sie niemals raue, aggressive und ätzende Reinigungsmittel.
- Benutzen Sie niemals Lösungsmittel.
- Benutzen Sie keine Scheuermittel!
- Benutzen Sie keine organischen Reinigungsmittel!<sup>15</sup>
- Benutzen Sie keine ätherischen Öle
- Diese Anweisungen gelten für sämtliche Oberflächen Ihres Gerätes.

### AUBEN

1. Benutzen Sie ein feuchtes, in einem milden Reinigungsmittel getränktes Tuch. Verwenden Sie ein geeignetes Reinigungsmittel für hartnäckige Verunreinigungen.
2. Wischen Sie anschließend mit klarem Wasser nach.
3. Wischen Sie die gereinigte Fläche trocken.

### INNEN

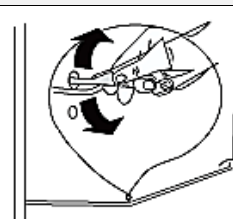
1. Reinigen Sie das herausnehmbare Zubehör und die Innenseiten mit warmem Wasser und einem milden Reinigungsmittel
2. Wischen Sie anschließend mit klarem Wasser nach
3. Wischen Sie die gereinigte Fläche trocken.

### TÜRDICHTUNGEN

- Waschen Sie diese mit warmem Wasser und einem milden Reinigungsmittel ab. Nehmen Sie das Gerät erst wieder in Betrieb, wenn die Türdichtungen komplett trocken sind.

### ABLAUFÖFFNUNG (Ausstattung abhängig vom Modell)

- Reinigen Sie regelmäßig die Ablauföffnung hinten im Kühlbereich, damit kein Abtauwasser in den Kühlbereich gelangen kann. Verwenden Sie dazu ein geeignetes Hilfsmittel, z.B. einen Pfeifenreiniger.



<sup>14</sup> Positionierung abhängig vom Modell.

<sup>15</sup> Z.B. Essig, Zitronensäure etc.

## 7.1 Abtauen

1. Das Gerät verfügt über ein automatisches Abtau-System.
2. Das Abtauwasser verlässt das Gerät durch die Ablaufrinne<sup>16</sup> an der Rückseite des Geräteinnenraums.
3. Das Wasser sammelt sich in einem Behälter unterhalb des Kompressors, in welchem es verdunstet.
4. Die Ablaufrinne darf nicht verstopft sein.
5. Reinigen Sie die Ablaufrinne vorsichtig mit einem Pfeifenreiniger.

## 7.2 Austausch des Leuchtmittels

**⚠️ WARNUNG!** Das LED-Leuchtmittel darf **nur** durch eine fachkundige Person ausgewechselt werden. Falls das LED-Leuchtmittel beschädigt ist, wenden Sie sich an eine qualifizierte Fachkraft (Elektrotechniker/-in) / **(keine Garantieleistung!)**.

## 8. Problembehandlung

---

**⚠️ WARNUNG!** Trennen Sie das Gerät von der Stromversorgung, bevor Sie mit der Problembehandlung beginnen. Sämtliche Arbeiten, die in dieser Bedienungsanleitung nicht enthalten sind, dürfen ausschließlich von einer qualifizierten Fachkraft (Elektrotechniker/-in) durchgeführt werden.

FEHLER	
MÖGLICHE URSACHE	MAßNAHMEN
<b>UNGEWÖHNLICHE GERÄUSCHBILDUNG.</b>	
<ol style="list-style-type: none"><li>1. Das Gerät steht nicht auf einer flachen und geraden Oberfläche. Das Gerät berührt eine Wand oder einen anderen Gegenstand.</li><li>2. Gegenstände sind hinter das Gerät gefallen.</li></ol>	<ol style="list-style-type: none"><li>1. Richten Sie das Gerät neu aus.</li><li>2. Entfernen Sie die Gegenstände.</li></ol>

---

<sup>16</sup> Ausstattung abhängig vom Modell.

<b>FEHLER</b>	
<b>MÖGLICHE URSACHE</b>	<b>MAßNAHMEN</b>
<b>DAS GERÄT ARBEITET NICHT.</b>	
<ol style="list-style-type: none"> <li>1. Das Gerät ist mit dem Netzstecker nicht an der Steckdose angeschlossen.</li> <li>2. Der Netzstecker ist locker.</li> <li>3. Die Steckdose wird nicht mit Strom versorgt.</li> <li>4. Die entsprechende Sicherung ist ausgeschaltet.</li> <li>5. Die Spannung ist zu niedrig</li> </ol>	<ol style="list-style-type: none"> <li>1. Schließen Sie das Gerät ordnungsgemäß an die Steckdose an.</li> <li>2. Überprüfen Sie den Netzstecker.</li> <li>3. Überprüfen Sie die fragliche Steckdose, indem Sie ein anderes Gerät daran anschließen.</li> <li>4. Überprüfen Sie die Haussicherung.</li> <li>5. Vergleichen Sie die Angaben auf dem Typenschild mit den Angaben Ihres Stromanbieters.</li> </ol>
<b>DER KOMPRESSOR ARBEITET NICHT.</b>	
<ol style="list-style-type: none"> <li>1. Fehlerhafte Energieversorgung.</li> </ol>	<ol style="list-style-type: none"> <li>1. Überprüfen Sie die Energieversorgung.</li> </ol>
<b>DER KOMPRESSOR LÄUFT ZU LANGE.</b>	
<ol style="list-style-type: none"> <li>1. Das Gerät war kürzlich ausgeschaltet.</li> <li>2. Tür(en) zu häufig / zu lange geöffnet.</li> </ol>	<ol style="list-style-type: none"> <li>1. Das Gerät benötigt einige Zeit zum Erreichen der eingestellten Temperatur.</li> <li>2. Die Tür(en) selten / kurz öffnen.</li> </ol>
<b>DIE NORMALEN GERÄUSCHE BEIM SCHLIEßEN DER TÜRVERÄNDERN SICH.</b>	
<ol style="list-style-type: none"> <li>1. Die Türdichtung ist verschmutzt.</li> </ol>	<ol style="list-style-type: none"> <li>1. Reinigen Sie die Türdichtung.</li> </ol>
<b>WASSER KONDENSIERT AN DER GLASTÜR.</b>	
<ol style="list-style-type: none"> <li>1. Tür(en) zu häufig / zu lange geöffnet.</li> <li>2. Die Temperatur ist zu niedrig (kalt) eingestellt.</li> </ol>	<ol style="list-style-type: none"> <li>1. Die Tür(en) selten / kurz öffnen.</li> <li>2. Stellen Sie die Temperatur höher (wärmer) ein.</li> </ol>

<b>FEHLER</b>	
---------------	--

<b>MÖGLICHE URSACHE</b>	<b>MAßNAHMEN</b>
-------------------------	------------------

<b>DAS GERÄT KÜHLT UNZUREICHEND.</b>	
--------------------------------------	--

<ol style="list-style-type: none"> <li>1. Die Temperatur ist zu hoch (warm) eingestellt.</li> <li>2. Die Umgebung ist zu warm.</li> <li>3. Tür(en) zu häufig / zu lange geöffnet.</li> </ol>	<ol style="list-style-type: none"> <li>1. Stellen Sie die Temperatur niedriger (kälter) ein.</li> <li>2. Halten Sie das Gerät von Sonneneinstrahlung und anderen Hitzequellen fern. Beachten Sie die Klimaklasse Ihres Gerätes im Kapitel «TECHNISCHE DATEN».</li> <li>3. Die Tür(en) selten / kurz öffnen.</li> </ol>
--	--

<b>DIE BELEUCHTUNG ARBEITET NICHT.</b>	
--	--

<ol style="list-style-type: none"> <li>1. Fehlerhafte Energieversorgung.</li> <li>2. Das LED-Leuchtmittel ist defekt.</li> </ol>	<ol style="list-style-type: none"> <li>1. Überprüfen Sie die Energieversorgung.</li> <li>2. Siehe Kapitel «REINIGUNG UND PFLEGE».</li> </ol>
--	--

**i** Sollte das Gerät Störungen abweichend von den oben beschriebenen aufweisen, oder falls Sie alle Punkte der Liste überprüft haben, das Problem aber nicht behoben werden konnte, kontaktieren Sie bitte den Kundendienst.

<b>i</b>	<b>DIE FOLGENDEN BETRIEBSVORGÄNGE SIND NORMAL UND KEIN ANZEICHEN EINER FEHLFUNKTION</b>
----------	---

- ❖ Die Kühlflüssigkeit erzeugt ein Geräusch ähnlich fließenden Wassers.
- ❖ Gelegentlich sind Geräusche zu hören, die durch den Einspritzvorgang in das Kühlsystem verursacht werden.
- ❖ Es ist normal, dass die Seitenwände des Gerätes aufgrund des Betriebs des Kühlkreislaufs warm werden.

<b>AUSGEPRÄGTE GERÄUSCHBILDUNG</b>
------------------------------------

Bei Erstinbetriebnahme oder warmen Innentemperaturen. Der Kompressor arbeitet mit hoher Leistung, um die eingestellte Temperatur schnell zu erreichen.

<b>KONDENSWASSER IM / AM GERÄT</b>
------------------------------------

kann bei hoher Luftfeuchtigkeit / sehr warmen Außentemperaturen entstehen.

### **KLICKEN**

ist immer dann zu hören, wenn sich der Kompressor ein- oder ausschaltet.

### **SUMMEN**

wird vom Kompressor verursacht, während er arbeitet.

### **KLOPFEN / KNACKEN**

kann durch Ausdehnung und Schrumpfung der Bestandteile des Kühlsystems entstehen und wird infolge von Temperaturschwankungen vor und nach dem Einschalten des Kompressors ausgelöst.

## **8.1 Fehlermeldungen**

<b>FEHLER- MELDUNG</b>	<b>BESCHREIBUNG</b>	<b>MAßNAHME</b>
<b>E 1</b>	Ausfall des TEMPERATURSENSORS des Lagerbereichs: offener Stromkreis / Schaltkreis.	Bitte kontaktieren Sie den Kundendienst.
<b>E 2</b>	Ausfall des TEMPERATURSENSORS des Lagerbereichs: Kurzschluss.	Bitte kontaktieren Sie den Kundendienst.
<b>E 3</b>	Ausfall des ABTAUSENSORS: offener Stromkreis / Schaltkreis.	Bitte kontaktieren Sie den Kundendienst.
<b>E 4</b>	Ausfall des ABTAUSENSORS: Kurzschluss.	Bitte kontaktieren Sie den Kundendienst.

## **9. Außerbetriebnahme**

### **AUßERBETRIEBNAHME, ZEITWEILIGE:**

#### **WENN DAS GERÄT ÜBER EINEN LÄNGEREN ZEITRAUM NICHT BENUTZT WIRD:**

1. Trennen Sie das Gerät von der Stromversorgung. Um das Gerät von der Stromversorgung zu trennen, **müssen** Sie den Netzstecker aus der Netzsteckdose ziehen oder eine Abschaltvorrichtung verwenden.
2. Entfernen Sie sämtliche Weinflaschen aus dem Gerät.

3. Reinigen und trocknen Sie das Innere des Gerätes und lassen Sie die Tür für einige Tage geöffnet.

#### BEI EINEM DURCHSCHNITTLICHEN URLAUB (14-21 TAGE):

1. Verfahren Sie entweder wie im Abschnitt oben oder
2. lassen Sie das Gerät in Betrieb.

#### WENN SIE DAS GERÄT BEWEGEN WOLLEN:

1. Sichern Sie alle herausnehmbaren Teile und entfernen Sie sämtliche Weinflaschen aus dem Gerät. Verpacken Sie diese getrennt, falls nötig.
2. Transportieren Sie das Gerät ausschließlich in einer aufrechten Position. In jeder anderen Position kann der Kompressor beschädigt werden.
3. Beschädigen Sie die Standfüße nicht.

#### AUßERBETRIEBNAHME, ENDGÜLTIGE:

1. Trennen Sie das Gerät von der Stromversorgung. Um das Gerät von der Stromversorgung zu trennen, **müssen** Sie den Netzstecker aus der Netzsteckdose ziehen oder eine Abschaltvorrichtung verwenden.
2. Schneiden Sie das Netzanschlusskabel am Gerät ab.
3. Entfernen Sie alle Türen des Gerätes.
4. Lassen Sie alle Regale des Gerätes an ihrem Platz, damit Kinder nicht leicht in das Gerät hineingelangen können.
5. Beachten Sie die Hinweise zur Entsorgung im Kapitel ENTSORGUNG.

## 10. Technische Daten

TECHNISCHE DATEN*	
Geräteart	Weintemperierschrank (Unterbau oder freistehend)
Kategorie des Haushaltskühlgerätemodells	2 - Kühlschrank mit Kellerzone, Kellerfach-Kühlgerät und Weinschrank
Farbe der Front	Schwarz
Farbe der Seitenteile	Schwarz
Klimaklasse	SN / N / ST (Umgebungstemperatur 10 - 38 °C)
Temperaturzonen	1
Energieeffizienzklasse**	G
Energieverbrauch / Jahr in kWh***	135,00

Stromspannung / Frequenz	220 - 240 V AC / 50 Hz
Nutzzinhalt gesamt in l	56
Nutzzinhalt Kühlen in l	56
Davon Anteil Weinlagerung in l	56
Gesamtfassungsvermögen in Standard-Bordeauxflaschen (750 ml)	20
Temperatur einstellbar / von - bis	✓ / 5 -20 °C / 41 - 68 °F
Niedrigste einstellbare Lagertemperatur	5 °C / 41 °F
Temperaturanzeige	✓
Temperaturkontrolle	✓
Max. Lagerzeit bei Störungen	-
Geräuschemission	41 dB/A re 1 pW
Geräuschemissionsklasse****	C
Regelbarer Thermostat	✓
Kompressor	1
Kühlmittel / Gesamtmenge	R600a / 18 g
Externer Griff	✓
Bedienfeld	Touch Control
Beleuchtung	✓ / LED
Anzahl Regale / Material	5 / Holz
Tür mit gehärtetem Sicherheitsglas	✓
Türanschlag	rechts
Wechselbarer Türanschlag	✓
Höhenverstellbare FüÙe	✓ / 2 vorne
Abtauverfahren Kühlen	automatisch
Abmessungen Gerät H*B*T in cm	82,00*29,50*57,00
Gewicht netto / brutto in kg	26,50 / 28,50

❖ Technische Änderungen vorbehalten.

*	Gemäß Verordnung (EU) Nr. 2019/2016
**	Auf einer Skala von A (höchste Effizienz) bis G (geringste Effizienz) nach neuer EU-Norm.
***	Basierend auf Standardtestresultaten für 24 Stunden. Der tatsächliche Energieverbrauch hängt von der Art der Nutzung sowie dem Aufstellungsort des Gerätes ab.
****	Auf einer Skala von A (beste) bis D (schlechteste).

## 11. Entsorgung

1. Bitte entsorgen Sie das Gerät unter Beachtung der jeweiligen Gesetzgebung hinsichtlich explosiver Gase. Kühlgeräte enthalten in den Kühlsystemen und Isolierungen Kältemittel und Gase, die fachgerecht entsorgt werden müssen. Beschädigen Sie an einem zur fachgerechten Entsorgung vorgesehenen Kühlgerät nicht die Kühlrippen und Rohre. **Bei Austritt von Kältemittel besteht BRANDGEFAHR!**
2. Achten Sie beim Entpacken unbedingt darauf, dass die Bestandteile der Verpackung (Polyethylen tüten, Polystyrenstücke) nicht in die Reichweite von Kindern und Tieren gelangen. **ERSTICKUNGSGEFAHR! VERLETZUNGSGEFAHR!**
3. Nicht mehr benutzte und alte Geräte müssen der zuständigen Wiederverwertungsstelle zugeführt werden. Keinesfalls offenen Flammen aussetzen.
4. Bevor Sie ein beliebiges Altgerät entsorgen, **machen Sie dieses vorher unbedingt funktionsuntüchtig!** Das bedeutet, immer den Netzstecker ziehen und danach das Stromanschlusskabel am Gerät abschneiden und direkt mit dem Netzstecker entfernen und entsorgen! **Demontieren Sie immer die komplette Tür**, damit sich keine Kinder einsperren und in Lebensgefahr geraten können!
5. Entsorgen Sie Papier und Kartonagen in den dafür vorgesehenen Behältern.
6. Entsorgen Sie Kunststoffe in den dafür vorgesehenen Behältern.
7. Falls es in Ihrem Wohnumfeld keine geeigneten Entsorgungsbehälter gibt, bringen Sie diese Materialien zu einer geeigneten kommunalen Sammelstelle.
8. Nähere Informationen erhalten Sie von Ihrem Fachhändler oder bei Ihren entsprechenden kommunalen Entsorgungseinrichtungen.

### KÜHLMITTEL

1. Der Kältemittelkreislauf des Gerätes enthält das Kältemittel R600a, ein natürliches Gas von hoher Umweltverträglichkeit.
2. **⚠️ WARNUNG!** Beschädigen Sie während des Transports keine Komponenten des Kühlkreislaufs. **BRANDGEFAHR!**



Alle mit diesem Symbol gekennzeichneten Materialien sind wiederverwertbar.



Alle verfügbaren Informationen zur Mülltrennung erhalten Sie bei Ihren örtlichen Behörden.



Das Kältemittel R600A ist brennbar.



## 12. Garantiebedingungen

---

Der Hersteller leistet **dem Verbraucher** für die Dauer von 24 Monaten, gerechnet vom Tag des Kaufes Garantie für einwandfreies Material und fehlerfreie Fertigung. Dem Verbraucher stehen neben den Rechten aus der Garantie die gesetzlichen Gewährleistungsrechte zu, die der Verbraucher gegen den Verkäufer hat, bei dem er das Gerät erworben hat. Diese werden durch die Garantie nicht eingeschränkt. Der Garantieanspruch ist vom Käufer durch Vorlage des Kaufbelegs mit Kauf- und/oder Lieferdatum nachzuweisen und **unverzüglich nach Feststellung** und **innerhalb von 24 Monaten** nach Lieferung an den Erstendabnehmer zu melden. Die Garantie begründet keine Ansprüche auf Rücktritt vom Kaufvertrag oder Minderung (Herabsetzung des Kaufpreises). Ersetzte Teile oder ausgetauschte Geräte gehen in unser Eigentum über.

### Der Garantieanspruch erstreckt sich nicht auf:

1. zerbrechliche Teile wie z.B. Kunststoff oder Glas bzw. Glühlampen;
2. geringfügige Abweichungen der PKM-Produkte von der Soll-Beschaffenheit, die auf den Gebrauchswert des Produkts keinen Einfluss haben;
3. Schäden infolge Betriebs- und Bedienungsfehler,
4. Schäden durch aggressive Umgebungseinflüsse, Chemikalien, Reinigungsmittel;
5. Schäden am Produkt, die durch nicht fachgerechte Installation oder Transport verursacht wurden;
6. Schäden infolge nicht haushaltsüblicher Nutzung;
7. Schäden, die außerhalb des Gerätes durch ein PKM-Produkt entstanden sind - soweit eine Haftung nicht zwingend gesetzlich angeordnet ist.

### Die Gültigkeit der Garantie endet bei:

1. Nichtbeachten der Aufstell- und Bedienungsanleitung;
2. Reparatur durch nicht fachkundige Personen;
3. Schäden, verursacht durch den Verkäufer, Installateur oder dritte Personen;
4. unsachgemäße Installation oder Inbetriebnahme;
5. mangelnde oder fehlerhafte Wartung;
6. Geräten, die nicht ihrem vorgesehenen Zweck entsprechend verwendet werden;
7. Schäden durch höhere Gewalt oder Naturkatastrophen, insbesondere, aber nicht abschließend bei Brand oder Explosion.

### Bitte halten Sie für die Anmeldung Ihres Garantieanspruchs die folgenden Angaben bereit:

1. Die komplette Anschrift (Standort des Gerätes).
2. Rufnummer(n) und E-Mailadresse.
3. Modellbezeichnung.
4. Seriennummer/Foto des Typenschildes.
5. Art der Fehlfunktion.

**i** Ohne diese Angaben kann Ihr Garantieanspruch nicht umgehend bearbeitet werden.

### **BESONDERER HINWEIS:**

Bitte fotografieren Sie vor Installation/Aufstellung des Gerätes das Typenschild und speichern Sie die Aufnahme zur möglichen späteren Verwendung.

Das Typenschild finden Sie an den folgenden Stellen:

1. Kühlgeräte: im Innenraum oder an der Rückseite
2. Geschirrspüler/Waschmaschinen/Trockner: im Türbereich oder an der Rückseite.
3. Kochfelder: an der Unterseite.
4. Backöfen: im Türbereich.
5. Herd-Sets haben 2 Typenschilder, am Ofen und am Kochfeld.
6. Dunstabzugshauben: im Innenbereich, nahe Motor.

Garantieleistungen bewirken **weder** eine Verlängerung der Garantiefrist **noch** setzen sie eine neue Garantiefrist in Lauf.

Der räumliche Geltungsbereich der Garantie erstreckt sich auf in Deutschland, Österreich, Belgien, Luxemburg und in den Niederlanden gekaufte und verwendete Geräte.

**PKM**

August 2014

Dear customer! We would like to thank you for purchasing a product from our wide range of domestic appliances. Read the complete instruction manual before you operate the appliance for the first time. Retain this instruction manual in a safe place for future reference. If you transfer the appliance to a third party, also hand over this instruction manual.

## Index

---

1. Safety information.....	45
1.1 Abbreviation.....	46
1.2 Signal words .....	46
1.3 Safety instructions .....	46
2. Climatic classes .....	50
3. Installation .....	51
3.1 Unpacking and positioning.....	51
3.2 Dimensions and installation drawing .....	52
3.2.1 Dimensions of the appliance.....	52
3.2.2 Installation drawing .....	52
3.3 Levelling.....	53
3.4 Installation of the door handle.....	54
3.5 Change of the hinge position .....	55
4. Description of the appliance / control panel.....	60
4.1 Description of the appliance .....	60
4.2 Control panel: operating buttons and indicators of the display.....	61
5. Operation.....	62
5.1 Before initial operation.....	62
5.2 «On / Off»-button .....	63
5.3 «Illumination»-button .....	64
5.4 Child safety lock .....	64
5.5 Setting of the temperature .....	65
5.5.1 Selection of the temperature unit.....	66
5.5.2 Setting of the temperature of the wine storage zone.....	67
5.6 Capacity of the appliance .....	67
5.7 Recommended storage / arrangement of wine bottles.....	68

5.7.1 Recommended storage and drinking temperatures .....	69
5.8 Acoustic alarm signal.....	69
6. Environmental protection .....	69
6.1 Environmental protection: disposal.....	69
6.2 Energy saving.....	70
6.3 Operational parameters.....	70
7. Cleaning and maintenance .....	70
7.1 Defrosting.....	72
7.2 Replacing of the illuminant.....	72
8. Troubleshooting.....	72
8.1 Error codes.....	75
9. Decommissioning.....	75
10. Technical data.....	76
11. Waste management .....	78
12. Guarantee conditions .....	79



Do not dispose of this appliance together with your domestic waste. The appliance must be disposed of at a collecting centre for recyclable electric and electronic appliances. Do not remove the symbol from the appliance.

- i** The figures in this instruction manual may differ in some details from the current design of your appliance. Nevertheless, follow the instructions in such a case. Delivery without content.
- i** Any modifications, which do not influence the functions of the appliance. shall remain reserved by the manufacturer.
- i** Please dispose of the packaging with respect to your current local and municipal regulations.
- i** The appliance you have purchased may be an enhanced version of the unit this manual was printed for. Nevertheless, the functions and operating conditions are identical. This manual is therefore still valid. Technical modifications as well as misprints shall remain reserved.

### EU - DECLARATION OF CONFORMITY

- ★ The products, which are described in this instruction manual, comply with the harmonised regulations.
- ★ The relevant documents can be requested from the final retailer by the competent authorities.

MAKE SURE THAT THIS MANUAL IS AVAILABLE TO ANYONE USING THE APPLIANCE AND MAKE SURE THAT IT HAS BEEN READ AND UNDERSTOOD PRIOR TO USING THE DEVICE.

## 1. Safety information

---

### READ THE SAFETY INFORMATION AND THE SAFETY INSTRUCTIONS CAREFULLY BEFORE YOU OPERATE THE APPLIANCE FOR THE FIRST TIME.

All information included in those pages serve for the protection of the operator. If you ignore the safety instructions, you will endanger your health and life.

- i** Store this manual in a safe place so you can use it whenever it is needed. Strictly observe the instructions to avoid damage to persons and property.
- i** Check the technical periphery of the appliance! Do all wires and connections to the appliance work properly? Or are they time-worn and do not match the technical requirements of the appliance? A check-up of existing and newly-made connections must be done by an authorised professional. All connections and energy-leading components (incl. wires inside a wall) must be checked by a qualified professional. All modifications to the electrical mains to enable the installation of the appliance must be performed by a qualified professional.
- i** The appliance is intended for private use only as well as to be used (1) in staff kitchen areas of shops, offices and other working environments; (2) by clients in hotels, motels, B&B and other residential type environments; (3) for catering and similar non-retail applications.
- i** The appliance is intended for the cooling of wine bottles only.
- i** The appliance is intended for indoor-use only.
- i** The appliance is not intended to be operated for commercial purposes, during camping and in public transport.
- i** Operate the appliance in accordance with its intended use only.
- i** Do not allow anybody who is not familiar with this instruction manual to operate the appliance.
- i** This appliance may be operated by **children** aged from 8 years and above as well as by persons with reduced physical, sensory and mental capabilities or lack of experience and knowledge if they are supervised or have been instructed concerning the safe use of the appliance and do comprehend the hazards involved. **Children** must not play with the appliance. Cleaning and **user-maintenance** must not be carried out by **children** unless they are supervised.

## 1.1 Abbreviation

SENSOR BUTTON(S)

➤ BUTTON(S)

## 1.2 Signal words

**⚠ DANGER!** indicates a hazardous situation which, if ignored, will result in death or serious injury.

**⚠ WARNING!** indicates a hazardous situation which, if ignored, could result in death or serious injury.

**⚠ CAUTION!** indicates a hazardous situation which, if not avoided, may result in minor or moderate injury.

**NOTICE!** indicates possible damage to the appliance.

## 1.3 Safety instructions

**⚠ DANGER!**

### To reduce the risk of electrocution.

1. Non-compliance of the orders of this instruction manual will endanger the life and health of the operator and/or can result in damages to the appliance.
2. **Do not connect** the appliance to the mains if the appliance itself or the power cord or the plug are visibly damaged.
3. The technical data of your energy supplier **must** meet the data on the rating plate of the appliance.
4. Do not modify the plug provided with the appliance, if it will not fit the outlet, have a proper outlet installed by a qualified electrical technician (**not covered by the guarantee**).
5. Never try to repair the appliance yourself. If the appliance does not operate properly, please contact the aftersales service or the shop you purchased the appliance at.<sup>17</sup> Original spare parts should be used only.
6. Always check that the power cord is not placed under the appliance or damaged by moving the appliance.
7. When the power cord is damaged, it must be replaced by the manufacturer or an authorised aftersales service or a qualified professional only.

---

<sup>17</sup> Depending on model: s. page « SERVICE INFORMATION » at the end of this instruction manual.

8. **Never** pull the power supply cable to unplug the appliance. Always use the power plug itself to unplug the appliance. RISK OF ELECTRIC SHOCK!
9. **Never** touch the power plug, the power switch or other electrical components with wet or damp hands. RISK OF ELECTRIC SHOCK!

 **WARNING!**

**To reduce the risk of burns, electrocution, fire or injury to persons.**

1. This appliance is equipped with the environmental-friendly refrigerant R600a. **The refrigerant R600a is inflammable.** The components of the cooling circuit must neither be damaged during transport nor use.
2. If any part of the cooling circuit is damaged, **the appliance must not stand** near a fire, naked light or spark-generating devices. Contact the aftersales service or the shop you purchased the appliance at immediately.<sup>18</sup>
3. **If gas is set free at the installation site:**
  - a) open all windows.
  - b) **do not** unplug the appliance and **do not** use the control panel or thermostat.
  - c) **do not** touch the appliance until all the gas has gone.
  - d) otherwise, sparks can be generated which will ignite the gas.
4. Keep all components of the appliance away from fire and other sources of ignition when you dispose of or decommission the appliance.
5. Do not install the appliance near of volatile or combustible materials (e.g., gas, fuel, alcohol, paints) and in rooms which may have poor air circulation (e.g., garage).
6. **EXPLOSION HAZARD!** Do not store any explosive materials or sprays, which contain flammable propellants, in your appliance. Explosive mixtures can explode there.
7. While unpacking, the packaging materials (polythene bags, polystyrene pieces, etc.) should be kept away from children and pets. **CHOKING HAZARD! RISK OF INJURY!**
8. Always observe the required minimum distances for proper ventilation.
9. Do not connect the appliance to the electric supply unless all packaging and transit protectors have been removed.
10. Operate the appliance with 220~240 V/50 Hz/AC only. All connections and energy-leading components must be replaced by an authorised professional.

---

<sup>18</sup> Depending on model: s. page « SERVICE INFORMATION » at the end of this instruction manual.

11. Do not use a socket board or a multi socket when connecting the appliance to the mains.
12. Never place portable multiple sockets or portable power supplies behind the appliance. RISK OF FIRE!
13. Do not connect the appliance to an energy saving plug (e.g., Sava Plug) and to inverters which convert direct current (DC) into alternating current (AC), e.g., solar systems, power supply of ships.
14. A dedicated and properly grounded socket meeting the data of the plug is required to minimise any kind of hazard. The appliance must be grounded properly.
15. Always check that the power cord is not placed under the appliance or damaged by moving the appliance.
16. The technical data of your energy supplier must meet the data on the model plate of the appliance.
17. Your domestic circuit must be equipped with an automatic circuit breaker.
18. Do not modify the appliance.
19. Turn off the power before you install the appliance and before you connect it to the mains. RISK OF FATAL ELECTRIC SHOCK!
20. Disconnect the appliance from the mains before you clean or maintain it. RISK OF ELECTRIC SHOCK!
21. In the event of power failure disconnect the appliance from the mains.
22. Remove dust accumulation at the power plug, at the safety power socket and at all plug connectors **regularly**. RISK OF FIRE!
23. Keep the cord away from heated surfaces.
24. The power plug must always be accessible after installation.
25. Do not use any electric appliances inside your appliance unless they are recommended by the manufacturer of your appliance.
26. Do not put any heat-radiating appliances onto your appliance.
27. Do not install the appliance in a place where it may come in contact with water/rain; otherwise, the insulation of the electrical system will be damaged.
28. Do not put a water-boiler or vases onto your appliance. The electrical components of your appliance can be seriously damaged by water over-boiling or spilled water.
29. Do not use any steam cleaners to clean or defrost the appliance. The steam can get into contact with the electrical parts and cause an electrical short. RISK OF ELECTRIC SHOCK!
30. Never use mechanic devices, knives or other sharp-edged items to remove encrusted ice inside the appliance. RISK OF ELECTRIC SHOCK caused by damaging the interior of the appliance.
31. Children must never play with the appliance.



32. **If you decommission your appliance** (even temporarily), **ensure that children cannot get into the appliance**. Strictly observe the corresponding safety instructions numbers. 1 and 4, chapter DECOMMISSIONING, ultimate
33. Strictly observe the instructions in chapter « INSTALLATION ».

### CAUTION!

1. The condenser and the compressor, located at the rear of the appliance, can reach high temperatures during ordinary operation. Carry out the installation according to this manual. An insufficient ventilation of the appliance will impair its operation and will damage the appliance. Do not cover or block the ventilation slats at any time.
2. Do not touch extremely cooled surfaces with wet or damp hands, because your skin may stick on these surfaces. RISK OF INJURY!
3. Always ensure that your fingers are not between the door and the housing of the appliance while closing the door. RISK OF CRUSHING!

### NOTICE

1. Do not store dry ice in the appliance.
2. When you move the appliance, hold it at its base and lift it carefully. Keep the appliance in an upright position.
3. When you move the appliance using the rollers (depending on model), only move it forwards or backwards as the rollers are not pivotable and do not allow any lateral motion. Lateral motion can damage the appliance and floor seriously.
4. Do not tilt the appliance more than 45°.
5. If the appliance is transported in a horizontal position, some oil may flow from the compressor into the refrigerant circuit.
6. Leave the appliance in an upright position for at least **2 hours** before you switch it on to ensure, that the oil has flowed back into the compressor.
7. If you use the appliance for the first time or the appliance has been disconnected from the mains for a longer period of time, allow the appliance to cool down for approx. 1 hour **before** you store wine bottles in the appliance.
8. Never use the door for moving the appliance as you will damage the hinges.
9. The appliance must be transported and installed by at least **two persons**.
10. When you unpack the appliance, you should take note of the position of every part of the interior accessories in case you have to repack

- and transport it at a later point of time.
11. Do not operate the appliance unless all components are installed properly.
  12. Do not stand or lean on the base, the drawers, the doors etc of the appliance.
  13. Never close the doors of the appliance while shelves or drawers are extended, otherwise you will damage the shelves / drawers and the appliance.
  14. Do not put hot liquids or hot foodstuff into the appliance.
  15. The air vents of the appliance or its built-in structure (if the appliance is suitable for being built-in) must be completely open, unblocked and free of any kind of dirt.
  16. Do not place the wine bottles directly against the air outlet on the rear wall<sup>19</sup>.
  17. Do not overfill the shelves to protect them from damage.
  18. The appliance has a capacity of 20 wine bottles (standard Bordeaux bottles / 750 ml).
  19. Never store more than 2 layers of wine bottles on one shelf. **RISK OF DAMAGE!**
  20. Clean the appliance **at least** once a month (s. chapter CLEANING AND MAINTENANCE).
  21. If you do not use the appliance for a longer period of time, switch it off, disconnect it from the mains, clean it carefully and open the door to ventilate the interior of the appliance.
  22. The rating plate **must not** be removed or made illegible, **otherwise all terms of the warranty become invalid!**

SAVE THESE INSTRUCTIONS.

★ The manufacturer and distributor are not responsible for any damage or injury in the event of failure to comply with these instructions.

## 2. Climatic classes

---

Look at chap. «TECHNICAL DATA» for information about the **CLIMATIC CLASS** of your appliance. Your appliance can be operated in rooms with relevant room temperatures as named below.

---

<sup>19</sup> Depending on model.

CLIMATIC CLASS	AMBIENT TEMPERATURE	
SN	+10°→+32 °C	e.g., unheated cellar
N	+16°→+32 °C	inner home temperature
ST	+16°→+38 °C	inner home temperature
T	+16°→+43 °C	inner home temperature

### 3. Installation

**i** All dimensions in these chapters are given in **millimetres**.

#### 3.1 Unpacking and positioning

**⚠ WARNING!** While unpacking, the packaging materials (polythene bags, polystyrene pieces, etc.) should be kept away from children and pets. **CHOKING HAZARD! RISK OF INJURY!**

1. This appliance is designed for under-counter installation but can also be used as a free-standing appliance.
2. Unpack the appliance carefully. Dispose of the packaging as described in chapter waste management.
3. Remove all packaging materials.
4. The accessories of your appliance can be protected from damage due to transportation (adhesive tapes etc.). Remove such tapes very carefully. Remove remains of such tapes with a damp cloth using lukewarm water and a mild detergent (see also chapter CLEANING AND MAINTENANCE). Never remove any components of the back of the appliance!
5. Install the appliance in a suitable position with an adequate distance from sources of heat and cold.
6. If installation near a heat source is unavoidable, use a suitable insulation plate or keep the following **minimum distances** to the heat source:

To electric cookers	at least 30 mm
To radiators or ovens	at least 300 mm
To another refrigerators	at least 20 mm

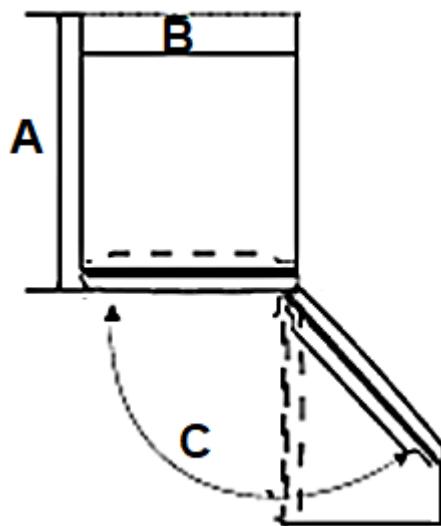
7. Install the appliance in a dry and well-ventilated place.
8. Protect the appliance from direct sunlight.
9. The door(s) must open completely and without hindrance.
10. Install the appliance on a level, dry and solid floor. Check the correct installation with a bubble level.

11. Check that the appliance and the power cord are not damaged.
12. Connect the appliance to the mains properly.
13. The rating plate is inside the appliance or at the back.

## 3.2 Dimensions and installation drawing

### 3.2.1 Dimensions of the appliance

#### DIMENSIONS OF THE APPLIANCE



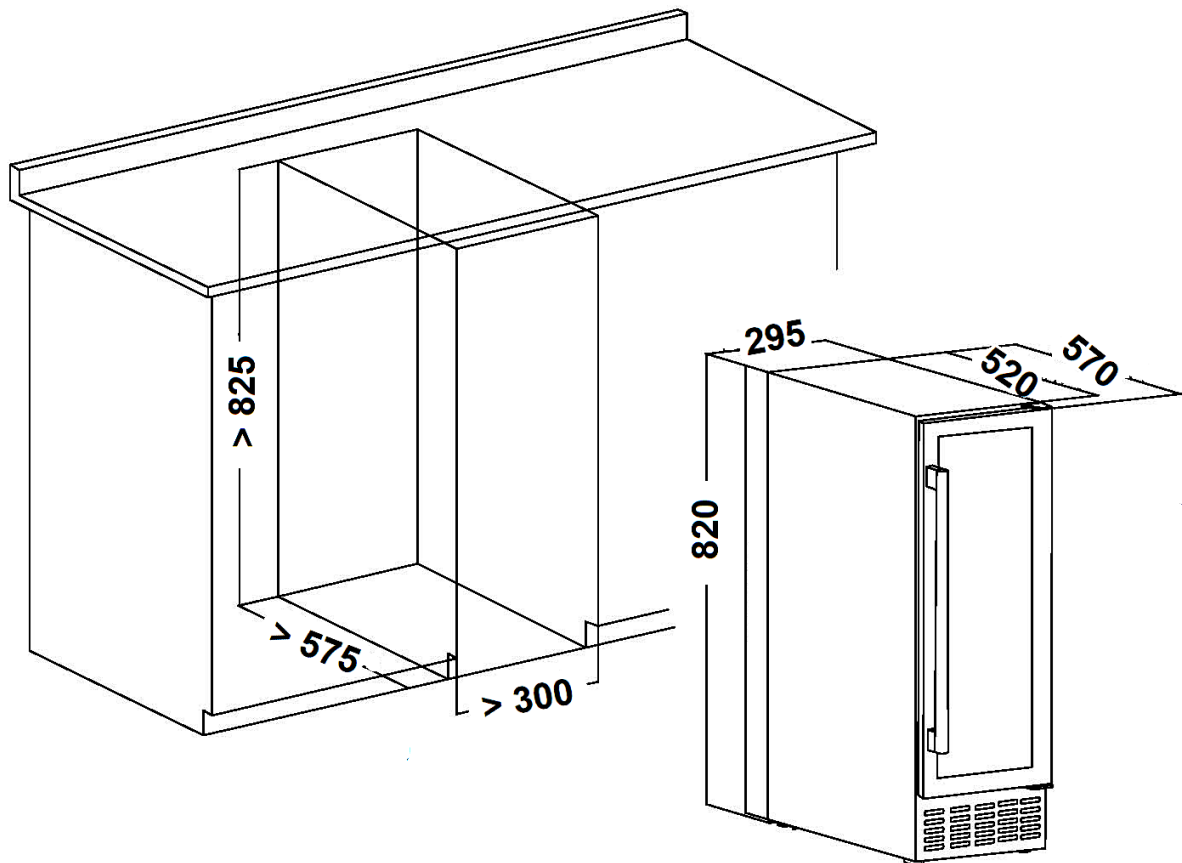
A = DEPTH / B = WIDTH / C = DOOR OPENING ANGLE		
A	B	Height
570 mm	295 mm	820 mm

- i** Please observe the additional front and lateral space requirement of the open door(s) relevant to the door opening angle (C) of your appliance.

### 3.2.2 Installation drawing

- i** Observe the required minimum distances for proper ventilation (s. fig. below, dimensions).
- i** All dimensions are given in **millimetres**.

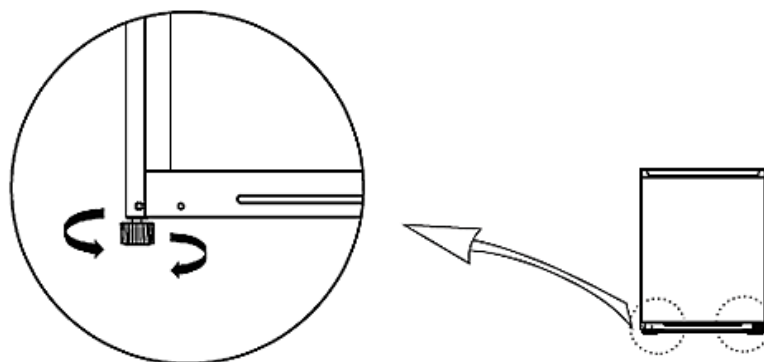
## INSTALLATION DRAWING (FOR UNDERCOUNTER INSTALLATION)



**NOTICE!** Damages to the appliance caused by improper ventilation are not subject to the guarantee or the warranty!

### 3.3 Levelling

- ❖ Use the adjustable supporting feet for proper levelling and for proper air circulation in the lower sectors of the appliance. Adjust the supporting feet using a suitable spanner.



*Fig. similar: fig. serves as an example only.*

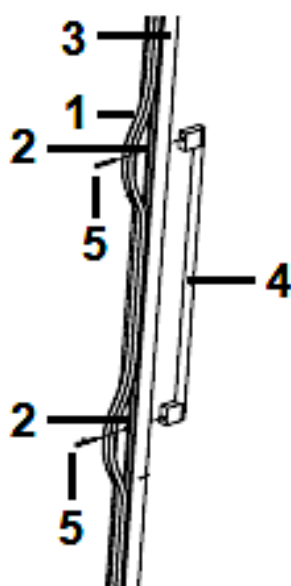
- i** The appliance **must** stand in a **stable and level position** to ensure proper operation. The supporting feet must stand firmly on the ground so that the appliance does not wobble. Adjust the supporting feet accordingly. The firm contact of the supporting feet with the ground also ensures that the appliance does not vibrate or move unintentionally.
- i** **When the appliance is not levelled, the door and the magnetic seals will not close properly.**

### 3.4 Installation of the door handle

- ❖ Install the door handle on the door frame of the appliance.
- ❖ The door handle (incl. screws) is in a separate package inside the appliance packaging.

#### HOW TO INSTALL THE DOOR HANDLE

1. Carefully pull out the door seal (1) a little to uncover the two prepared installation holes (2) on the inside of the door frame (3 / s. fig. below).
2. Align the door handle (4) with the prepared installation holes (2) from the outside, insert the supplied screws (5) into the installation holes and the door handle **from the inside** (s. fig. below) and screw them tight using a screwdriver.
3. Reinstall the door seal properly.



<b>1</b>	DOOR SEAL
<b>2</b>	PREPARED INSTALLATION HOLES

3	INSIDE OF THE DOOR FRAME
4	DOOR HANDLE
5	SCREWS (supplied)

**NOTICE!** Ensure that the door seal is properly in place!

### 3.5 Change of the hinge position

**⚠ WARNING!** Switch off and unplug the appliance before changing the hinge position. RISK OF ELECTRIC SHOCK!

**⚠ CAUTION!** The change of the position must be carried out by at least two persons; otherwise, you may hurt yourself or damage the appliance.

**NOTICE!** You should contact a qualified technician if you want to have the door swing reversed. **Only** try to carry out the steps described below when you believe that **you are qualified** to do so.

**NOTICE!** Adjust the door properly before you finally tighten the screws of the hinges. The seals must close properly.

#### PREPARATORY MEASURES

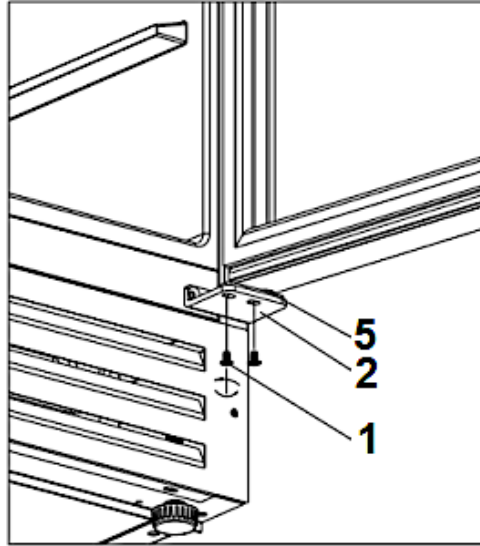
- Empty the appliance.
- **If possible<sup>20</sup>**, remove all shelves / trays from the appliance so that they cannot be damaged.
- **Do not** lay the appliance flat as this can damage the cooling system.
- All parts removed must be saved for proper reinstallation of the door.
- Always remove the door carefully. **Keep the door in a safe place so that they cannot be damaged.**

<b>ACCESSORIES INCLUDED IN THE SCOPE OF DELIVERY</b> (in the plastic bag supplied)
TOP LEFT DOOR HINGE
BOTTOM LEFT DOOR HINGE

<sup>20</sup> Depending on model.

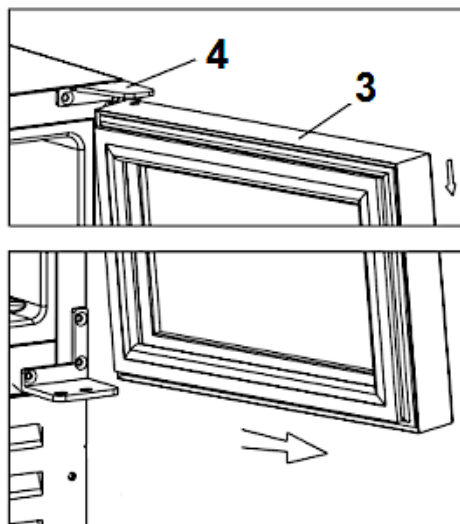
## HOW TO CHANGE THE HINGE POSITION

1. Disconnect the appliance from the power supply (unplug).
2. Open the door 90 degrees and hold it firmly.
3. Unscrew the two screws (1) of the bottom right door hinge (2) and remove them (s. fig. below). Keep the screws in a safe place.



1	SCREWS
2	BOTTOM RIGHT DOOR HINGE
5	HINGE PLATE INCL. HINGE PIN (is located between the bottom door hinge and the underside of the door)

4. Pull the door (3) outwards slowly and carefully (s. fig. below / note the direction of the arrow) to release the bottom door hinge (2). Then pull the door (3) downwards slowly until you release it from the top right door hinge (4). Remove the door.

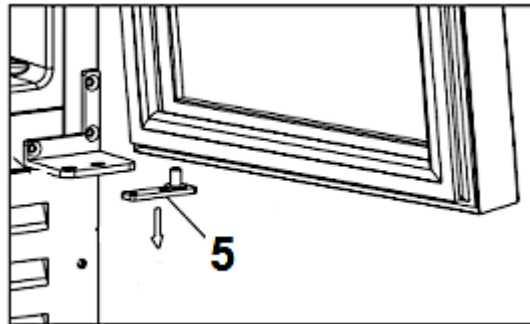




<b>3</b>	DOOR
----------	------

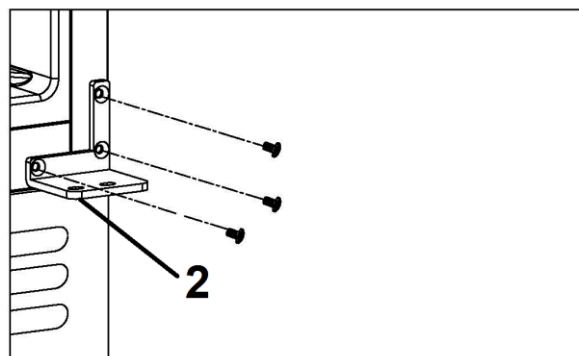
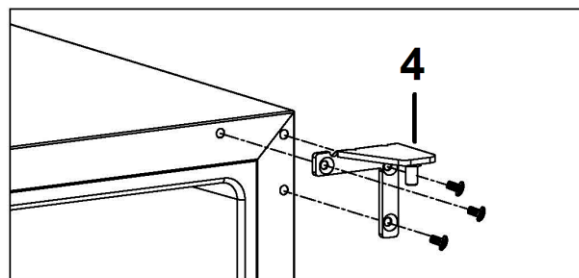
<b>4</b>	TOP RIGHT DOOR HINGE
----------	----------------------

5. Remove the bottom hinge plate incl. hinge pin (5) from the door hinge hole (se. fig. below).



<b>5</b>	HINGE PLATE INCL. HINGE PIN
----------	-----------------------------

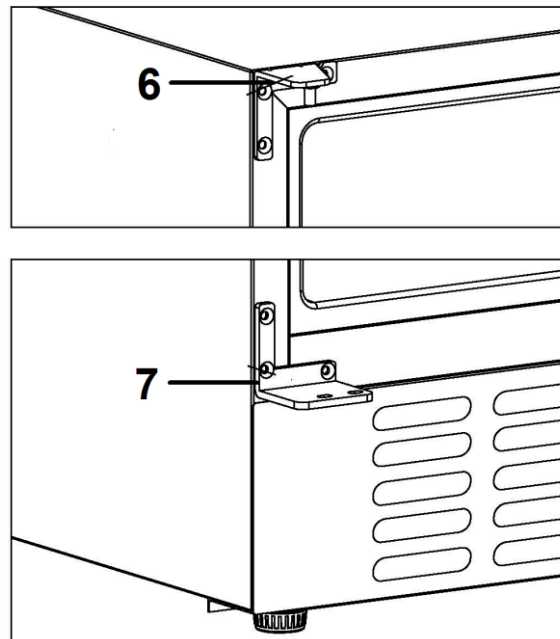
6. Unscrew the top right door hinge (4) and the bottom right door hinge (2 / s. fig. below).  
 7. Keep the two door hinges in the plastic bag; for possible future use.



<b>2</b>	BOTTOM RIGHT DOOR HINGE
----------	-------------------------

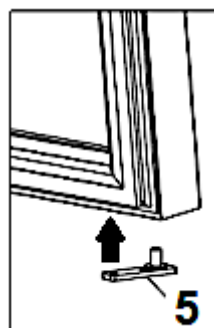
<b>4</b>	TOP RIGHT DOOR HINGE
----------	----------------------

8. Remove the top left door hinge and the bottom left door hinge from the plastic bag.
9. Align the top left door hinge (6) and the bottom left door hinge (7) with the prepared holes on the left side of the appliance properly and screw both door hinges tight (s. fig. below).



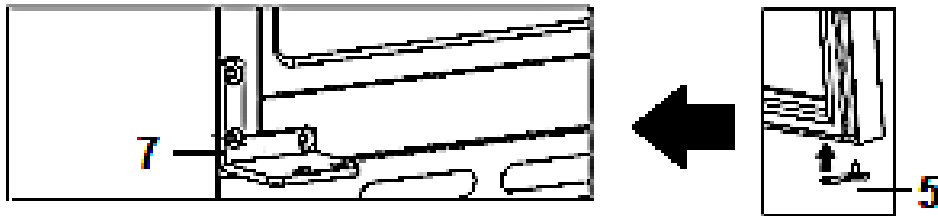
<b>6</b>	TOP LEFT DOOR HINGE
<b>7</b>	BOTTOM LEFT DOOR HINGE

10. Turn the door upside down by 180 degrees and insert the hinge pin of the bottom hinge plate (5) into the bottom left hinge hole of the door (s. fig. below).



<b>5</b>	HINGE PLATE INCL. HINGE PIN
----------	-----------------------------

11. Carefully insert the hinge pin of the top door hinge (6) into the top hinge hole of the appliance door. Meanwhile, hold the appliance door with your hand so it cannot drop down.
12. Now slowly slide the door with the bottom hinge plate (5) onto the bottom left door hinge (7 / s. fig. below). Align the holes of the hinge plate (5) with the holes of the bottom door hinge (7). The hinge plate is now between the bottom door hinge and the underside of the door.
13. Now fix the bottom left door hinge using the two screws.



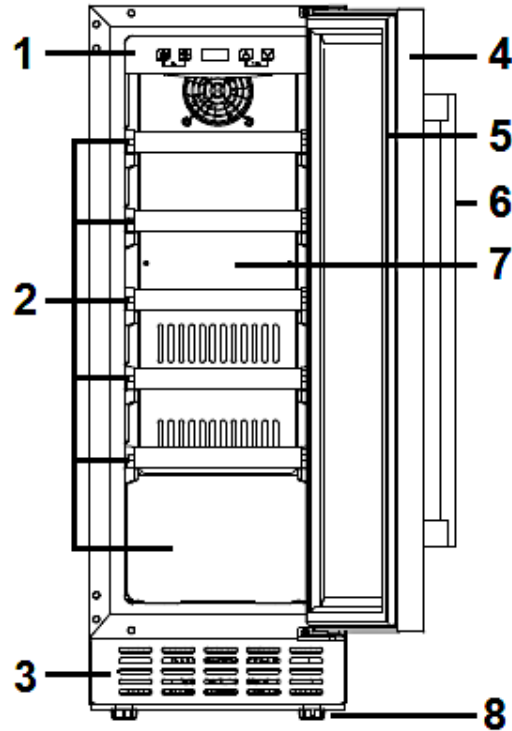
5	HINGE PLATE INCL. HINGE PIN (installed in the door)
7	BOTTOM LEFT DOOR HINGE

**NOTICE!** Adjust the door properly before you finally tighten the screws of the hinge. The seal must close properly.

14. **Ensure** that the door of the appliance is fixed safely and properly by the hinges.

## 4. Description of the appliance / control panel

### 4.1 Description of the appliance



*Fig. similar: modifications are possible.*

1	CONTROL PANEL
2	WINE STORAGE ZONE / WOODEN SHELVES
3	VENTILATION GRID
4	DOOR OF THE APPLIANCE
5	SEAL OF THE DOOR
6	EXTERNAL DOOR HANDLE
7	COVER PLATE
8	ADJUSTABLE FEET

## 4.2 Control panel: operating buttons and indicators of the display

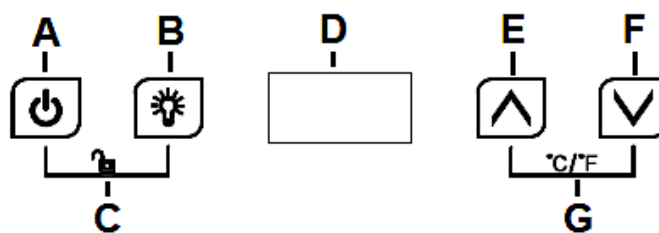


Fig. similar: modifications are possible.

OPERATING BUTTONS OF THE CONTROL PANEL	
<b>A</b>	<p style="text-align: center;"><u>«ON / OFF» - BUTTON</u></p> <ul style="list-style-type: none"> <li>➤ Use this button to switch ON / OFF the appliance (OFF = STANDBY MODE).</li> <li>➤ See chapter 5.2 «ON / OFF» - BUTTON.</li> </ul>
<b>B</b>	<p style="text-align: center;"><u>«ILLUMINATION» - BUTTON</u></p> <ul style="list-style-type: none"> <li>➤ Use this button to switch on / off the INTERIOR ILLUMINATION of the appliance.</li> <li>➤ See chapter 5.3 «ILLUMINATION» - BUTTON.</li> </ul>
<b>C</b>	<p style="text-align: center;"><u>«LOCK» - BUTTON</u></p> <ul style="list-style-type: none"> <li>➤ Button combination «A+B» (touch these buttons simultaneously).</li> <li>➤ Use these buttons to activate the CHILD SAFETY LOCK.</li> <li>➤ See chapter 5.4 CHILD SAFETY LOCK.</li> </ul>
<b>E</b>	<p style="text-align: center;"><u>«INCREASE» - BUTTON</u></p> <ul style="list-style-type: none"> <li>➤ Use this button to INCREASE the temperature in the wine storage zone.</li> <li>➤ See chapter 5.5 SETTING OF THE TEMPERATURE.</li> </ul>
<b>F</b>	<p style="text-align: center;"><u>«DECREASE» - BUTTON</u></p> <ul style="list-style-type: none"> <li>➤ Use this button to DECREASE the temperature in the wine storage zone.</li> <li>➤ See chapter 5.5 SETTING OF THE TEMPERATURE.</li> </ul>
<b>G</b>	<p style="text-align: center;"><u>«CELSIUS / FAHRENHEIT» - BUTTON</u></p> <ul style="list-style-type: none"> <li>➤ Button combination «E+F» (touch these buttons simultaneously).</li> <li>➤ Use these buttons to change between the TEMPERATURE UNITS degree Celsius and degree Fahrenheit.</li> <li>➤ See chapter 5.5 SETTING OF THE TEMPERATURE.</li> </ul>

## INDICATORS OF THE DISPLAY

**D** | Indicator of the temperature of the wine storage zone in °C or °F.

## 5. Operation

---

**⚠ WARNING!** To disconnect the appliance from the mains, you must unplug the appliance or use a cut-off device.

**NOTICE!** When you connect the appliance to the mains for the first time, it is switched on immediately and ready for operation.

❖ Operate the appliance according to the instructions about the control of the functions described in the following chapters.

### WHEN YOU OPERATE THE APPLIANCE FOR THE FIRST TIME, THE DEFAULT TEMPERATURE IS:

IN THE WINE STORAGE ZONE

+ 12 °C (+ 53.6 °F)<sup>21</sup>

❖ If required, the temperature setting of the wine storage zone can be adjusted manually (s. chapter 5.5 SETTING OF THE TEMPERATURE).

### 5.1 Before initial operation

**⚠ WARNING!** While unpacking, the packaging materials (polythene bags, polystyrene pieces, etc.) should be kept away from children and pets. CHOKING HAZARD! RISK OF INJURY!

**NOTICE!** Leave the appliance in an upright position for **at least 2 hours** before you connect it to the mains to ensure, that the oil has flowed back into the compressor.

**NOTICE!** If you use the appliance for the first time or the appliance has been disconnected from the mains for a longer period of time, allow the appliance to cool down for **1 hour before** you store wine bottles in the appliance.

---

<sup>21</sup> Depending on model.

1. Remove all packaging materials.
2. Adjust the feet and clean the appliance (see chapter CLEANING AND MAINTENANCE).
3. Do not start the appliance immediately after installation. Wait at least 2 hours to ensure proper operation.
4. The temperature of the **wine storage zone** can be adjusted manually by touching the relevant buttons until the desired value is indicated (s. chapter 5.5 SETTING OF THE TEMPERATURE).
5. If operation was interrupted, wait **at least 5 minutes** before restart.
6. The appliance needs some time to balance the temperature when you have changed the setting before or when you have stored additional wine bottles in the appliance. The duration of this period of time depends on the range of the change, the ambient temperature, the amount of wine bottles and the frequency of door-openings. When you set the temperature, these aspects should be taken into account.
7. Operate the appliance according to the instructions described in the following chapters.

## 5.2 « On / Off » - button


**⚠ WARNING!** To disconnect the appliance from the mains completely, you must unplug the appliance or use a cut-off device.

**NOTICE!** When you connect the appliance to the mains for the first time, it is switched on immediately and ready for operation.<sup>22</sup>

**NOTICE!** In standby mode (appliance is switched off), the appliance is supplied with power, but it does not operate and you cannot carry out any settings.

❖ The appliance is equipped with an «ON / OFF» - BUTTON.


### HOW TO SWITCH OFF THE APPLIANCE (STANDBY MODE)

1. The child safety lock must be deactivated (s. chapter 5.4 CHILD SAFETY LOCK).
2. Touch and **hold** the «ON / OFF » - BUTTON (A) for **3 seconds** to **switch off** the appliance. The appliance switches to STANDBY MODE.

---

<sup>22</sup> Depending on model.

## HOW TO SWITCH ON THE APPLIANCE (WORKING MODE)


1. The child safety lock must be deactivated.
2. Touch and **hold** the «ON / OFF »-BUTTON (A) for **3 seconds again** to **switch on** the appliance. The appliance switches to WORKING MODE.

### 5.3 « Illumination » - button


- ❖ The appliance is equipped with an interior illumination (LED) which can be switched on or off manually.

**NOTICE!** In **standby mode** (appliance is switched off), this function is **not** available.

## HOW TO SWITCH ON THE INTERIOR ILLUMINATION

1. The child safety lock must be deactivated (s. chapter 5.4 CHILD SAFETY LOCK).
2. Touch the «ILLUMINATION »-BUTTON (B) **once** briefly to **switch on** the interior illumination of the appliance.

## HOW TO SWITCH OFF THE INTERIOR ILLUMINATION

1. The child safety lock must be deactivated.
2. Touch the «ILLUMINATION »-BUTTON (B) **once** briefly again to **switch off** the interior illumination of the appliance.

### 5.4 Child safety lock

- ❖ The appliance is equipped with a CHILD SAFETY LOCK.
- ❖ The CHILD SAFETY LOCK serves to protect your children and disables **all** operating buttons.
- ❖ After 15 seconds **without** using any operating buttons, the child safety lock of the appliance is activated **automatically**.<sup>23</sup> However, you can also activate the key lock manually.



---

<sup>23</sup> Depending on model.





**NOTICE!** When the child safety lock is activated, **all** operating buttons of the control panel are locked. Before you can carry out further settings you must always unlock the buttons first.

#### HOW TO ACTIVATE THE CHILD SAFETY LOCK MANUALLY

1. Touch and **hold** the «ON / OFF »-BUTTON (**A**) and the «ILLUMINATION »-BUTTON (**B**) **simultaneously** for **3 seconds** to **activate** the child safety lock.
2. The corresponding operational status indicator goes on.<sup>24</sup>
3. All operating buttons are locked.

#### HOW TO DEACTIVATE THE CHILD SAFETY LOCK

1. Touch and **hold** the «ON / OFF »-BUTTON (**A**) and the «ILLUMINATION »-BUTTON (**B**) **simultaneously** for **3 seconds again** to **deactivate** the child safety lock.
2. The corresponding operational status indicator goes off.<sup>25</sup>
3. All operating buttons are released again.

### 5.5 Setting of the temperature

**⚠ WARNING!** To disconnect the appliance from the mains, you must unplug the appliance or use a cut-off device.

**NOTICE!** If you want to switch off the appliance for a longer period of time, disconnect it from the mains (unplug!). S. also chapter DECOMMISSIONING, TEMPORARILY.

- The temperature setting of the wine storage zone can be adjusted manually by touching the relevant buttons (buttons «**E**» and «**F**» to increase or decrease the temperature) until the desired temperature value is indicated on the display (s. chapter 4.2 CONTROL PANEL: OPERATING BUTTONS AND INDICATORS OF THE DISPLAY).
- When you set a temperature, you set an average temperature for the wine storage zone. The temperature inside the wine storage zone may vary from the set temperature, depending on how many wine bottles you store and where you place

---

<sup>24</sup> Depending on model.

<sup>25</sup> Depending on model.

them. Ambient temperature may also affect the set temperature. When you set the temperature, these aspects should be taken into account.

**WHEN YOU OPERATE THE APPLIANCE FOR THE FIRST TIME, THE DEFAULT TEMPERATURE IS:**

IN THE WINE STORAGE ZONE



**+ 12 °C (+ 53.6 °F)**<sup>26</sup>

- i** These setting can be changed as needed.
- i** When the ambient temperature is very high, it is recommended to set the temperature of the wine storage zone to a colder setting if needed. If the colder setting should cause formation of encrusted ice, please select a warmer setting.
- i** High ambient temperatures and simultaneously operating at the coldest setting may make the compressor operate permanently to keep the temperature constant inside the appliance.

### **5.5.1 Selection of the temperature unit**

- ❖ The temperature of the appliance can be indicated in °C (degree Celsius) or in °F (degree Fahrenheit).

**HOW TO SELECT THE TEMPERATURE UNIT**

1. Touch the «INCREASE »-BUTTON (E) and the «DECREASE »-BUTTON (F) **simultaneously** and **repeatedly** to change between the temperature units (s. fig. below).



2. According to the pre-set temperature unit, the temperature indicator of the wine storage zone (D) displays °C or °F.
3. The corresponding operating status indicator goes on.<sup>27</sup>





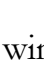

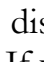
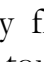
<sup>26</sup> Depending on model.

<sup>27</sup> Depending on model.

### 5.5.2 Setting of the temperature of the wine storage zone

- ❖ The default temperature of the wine storage zone is **+ 12 °C** (+ 53.6 °F).<sup>28</sup>
- ❖ The **adjustable** temperature range of the wine storage zone is from **+ 5 °C** to **+ 20 °C** (+ 41 - + 68 °F).

#### HOW TO SET THE TEMPERATURE OF THE WINE STORAGE ZONE

1. If the operating buttons of the display are locked, touch and **hold** the «ON / OFF »-BUTTON (**A**) and the «ILLUMINATION »-BUTTON (**B**) **simultaneously for 3 seconds**. The corresponding operational status indicator goes off.<sup>29</sup> All operating buttons are released.
  2. Touch the «INCREASE »-BUTTON (**E**) or the «DECREASE »-BUTTON (**F**) repeatedly until the desired temperature of the wine storage zone is displayed (**D**).
  3. After 5 seconds without using any operating buttons, the set temperature is activated.
  4. The temperature indicator of the wine storage zone (**D**) displays the current temperature.
- i** If you touch the «INCREASE »-BUTTON (**E**) or the «DECREASE »-BUTTON (**F**) **once**, the temperature indicator on the display flashes and indicates the current temperature of the wine storage zone. If you touch the respective button repeatedly, you set the temperature of the wine storage zone.
  - i** Each time you touch the «INCREASE »-BUTTON (**E**) the temperature in the wine storage zone **increases** by 1 °C.
  - i** Each time you touch the «DECREASE »-BUTTON (**F**) the temperature in the wine storage zone **decreases** by 1 °C.

### 5.6 Capacity of the appliance

- ❖ The appliance is equipped with 5 wooden shelves and has a total storage capacity of 20 wine bottles (standard Bordeaux bottles / 750 ml).

**NOTICE!** Do not overfill the shelves to protect them from damage. Never store more than 2 layers of wine bottles on one shelf. RISK OF DAMAGE!

---

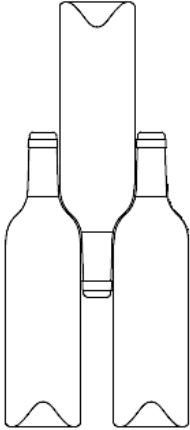
<sup>28</sup> Depending on model.

<sup>29</sup> Depending on model.

### 5.7 Recommended storage / arrangement of wine bottles

- i** To simplify the storage of the wine bottles, each shelf can be pulled out partially.
- i** Open the door of the appliance wide enough before you pull out the shelves; otherwise, the shelves and / or the door can be damaged seriously.

**RECOMMENDED ARRANGEMENT OF WINE BOTTLES**



WINE BOTTLES CAN BE STORED AS FOLLOWS:	
NUMBER OF BOTTLES	
<b>3</b>	➔
<b>3</b>	➔
<b>3</b>	➔
<b>3</b>	➔
<b>3</b>	➔
<b>5</b>	➔
<b>20</b> BOTTLES MAX.	

**NOTICE!** Do not overfill the shelves to protect them from damage. Never store more than 2 layers of wine bottles on one shelf. RISK OF DAMAGE!

**NOTICE!** If you do not use the appliance for a longer period of time, switch it off, disconnect it from the mains, clean it carefully and open the door to ventilate the interior of the appliance.

### 5.7.1 Recommended storage and drinking temperatures

WINE VARIETIES	RECOMMENDED TEMPERATURES IN °C	RECOMMENDED TEMPERATURES IN °F
RED WINE	15 - 18 °C	59 - 64.4 °F
WHITE WINE	9 - 14 °C	48.2 - 57.2 °F
ROSÉ WINE	10 - 11 °C	50 - 51.8 °F
CHAMPAGNE SPARKLING WINE	5 - 8 °C	41 - 46.6 °F


## 5.8 Acoustic alarm signal

- ❖ The appliance is equipped with an acoustic alarm signal which indicates a malfunction of the appliance (s. chapter 8.1 ERROR CODES).
- Touch any operating button on the control panel to stop the acoustic alarm signal.
- Check the appliance as described in chapter 8. TROUBLESHOOTING et seq.

## 6. Environmental protection

---

### 6.1 Environmental protection: disposal

- ❖ Appliances bearing this symbol  must not be disposed of together with household waste throughout the EU. To prevent potential damage to the environment or human health from uncontrolled waste disposal and to promote the sustainable reuse of material resources, responsibly supply the appliance to a recycling centre.

## 6.2 Energy saving

- ❖ Install the appliance in a dry and well-ventilated place.
- ❖ Install the appliance in a suitable position with an adequate distance from sources of heat and cold.
- ❖ Protect the appliance from direct sunlight.
- ❖ Do not overfill your appliance.
- ❖ Try opening the door as little as possible, especially when the weather is warm and humid. If you open the door, close it as fast as possible.
- ❖ Permanently check, that the appliance is well-ventilated. The appliance must be well-ventilated from all sides.

**NOTICE!** In order to save energy a prolonged opening of the door(s) should be avoided.

## 6.3 Operational parameters

The appliance can only reach the relevant temperatures when:

1. the ambient temperature meets the climatic class.
2. the doors close properly.
3. you do not open the doors too often or too long.
4. the door seals are in proper condition.
5. the appliance is positioned properly.
6. you have not overfilled the appliance.

## 7. Cleaning and maintenance

---

**⚠ DANGER!** Never touch the power plug, the power switch or other electrical components with wet or damp hands. RISK OF ELECTRIC SHOCK!

**⚠ WARNING!** Disconnect the appliance from the mains before you clean or maintain it. RISK OF ELECTRIC SHOCK!

**⚠ WARNING!** To disconnect the appliance from the mains, you must unplug the appliance or use a cut-off device.

**⚠ WARNING!** Remove dust accumulation at the power plug, safety power socket and all plug connectors **regularly**. RISK OF FIRE!

**NOTICE!** Take off all rings and bracelets before cleaning or maintaining the appliance; otherwise, you will damage the surface of the appliance.

**NOTICE!** Clean the appliance **at least** once a month.

**NOTICE!** Any damage caused to your appliance by a cleaning product will not be fixed free of charge, even if the guarantee period of the appliance is still valid.

1. Always keep the appliance clean so that unpleasant odours do not occur.
2. Dust deposits on the condenser will increase the energy consumption. Clean the condenser twice a year with a vacuum cleaner or a soft brush.
3. Take off all rings and bracelets before cleaning or maintaining the appliance; otherwise, you will damage the surface of the appliance.

---

#### DETERGENT

---

- Do not use any harsh, abrasive or aggressive detergents.
- Do not use any solvents.
- Do not use any abrasive detergents!
- Do not use any organic detergents!<sup>30</sup>
- Do not use essential oils!
- These instructions are valid for all surfaces of your appliance.

---

#### EXTERNAL CLEANING

---

1. Use a moist cloth and a mild, non-acidic detergent. Use a suitable detergent for stubborn stains.
2. Use clear water to rinse.
3. Dry the cleaned surfaces with a cloth.

---

#### INTERNAL CLEANING

---

1. Clean the shelves and the inside with warm water and a mild detergent.
2. Use clear water to rinse.
3. Dry the cleaned surfaces with a cloth.
4. Check the water drain and clean it if needed.

---

#### DOOR SEALS

---

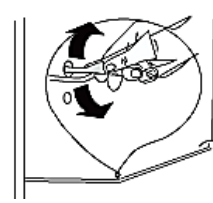
- Clean with warm water and a mild, non-acidic detergent. Do not restart the appliance until the door seals have dried completely.
- 

---

<sup>30</sup> Detergents such as vinegar, citric acid etc.

## DRAIN HOLE (depending on model)

- Clean the drain hole at the back of the cooling compartment periodically; otherwise defrost water can get into the cooling compartment. Use a suitable device such as a pipe cleaner.



### 7.1 Defrosting

1. The appliance is equipped with an automatic defrost-system.
2. The water is drained at the back inside the appliance.<sup>31</sup>
3. The water is collected in a container underneath the compressor. The water evaporates in this container
4. The drain must not be blocked.
5. Clean the drain carefully with a pipe cleaner.

### 7.2 Replacing of the illuminant

**⚠ WARNING!** The LED-illuminant must be replaced by a qualified professional (electrical technician) **only**. If the LED-illuminant is damaged, please contact a qualified professional (**not covered by the guarantee**).

## 8. Troubleshooting

**⚠ WARNING!** Before you start troubleshooting, disconnect the appliance from the mains. Any work not described in this instruction manual must be carried out by a qualified professional **only**.

MALFUNCTION	
POSSIBLE CAUSE(S)	MEASURE(S)
<b>CONDENSATE ON THE GLASS DOOR.</b>	
<ol style="list-style-type: none"> <li>1. The door(s) is / are opened too often or too long.</li> <li>2. The temperature is set too low.</li> </ol>	<ol style="list-style-type: none"> <li>1. Do not open the door(s) too often or too long.</li> <li>2. Increase the temperature (warmer).</li> </ol>

<sup>31</sup> Depending on model.



<b>MALFUNCTION</b>	
<b>POSSIBLE CAUSE(S)</b>	<b>MEASURE(S)</b>
<b>THE APPLIANCE DOES NOT WORK AT ALL.</b>	
<ol style="list-style-type: none"> <li>1. The plug of the appliance is not connected to the socket.</li> <li>2. The plug has become loose.</li> <li>3. The socket is not supplied with energy.</li> <li>4. The fuse is switched off.</li> <li>5. The voltage is too low.</li> </ol>	<ol style="list-style-type: none"> <li>1. Connect the appliance to the mains properly.</li> <li>2. Check the plug.</li> <li>3. Check the corresponding socket by connecting it with another appliance.</li> <li>4. Check the fuse box.</li> <li>5. Compare the data on the model plate with the data of your energy supplier.</li> </ol>
<b>THE COMPRESSOR DOES NOT WORK AT ALL.</b>	
<ol style="list-style-type: none"> <li>1. Incorrect energy supply.</li> </ol>	<ol style="list-style-type: none"> <li>1. Check the energy supply.</li> </ol>
<b>THE COMPRESSOR OPERATES FOR TOO LONG.</b>	
<ol style="list-style-type: none"> <li>1. The appliance has been switched off for a while.</li> <li>2. The door(s) is / are opened too often or too long.</li> </ol>	<ol style="list-style-type: none"> <li>1. The appliance needs some time to reach the set temperature.</li> <li>2. Do not open the door(s) too often or too long.</li> </ol>
<b>THE DOOR MAKES A STRANGE SOUND WHEN OPENED.</b>	
<ol style="list-style-type: none"> <li>1. The door seals are soiled.</li> </ol>	<ol style="list-style-type: none"> <li>1. Clean the door seals.</li> </ol>
<b>UNCOMMON NOISE.</b>	
<ol style="list-style-type: none"> <li>1. The appliance is not installed on a flat and level ground. The appliance touches a wall or another object.</li> <li>2. Items have dropped behind the appliance.</li> </ol>	<ol style="list-style-type: none"> <li>1. Install the appliance properly.</li> <li>2. Remove the items.</li> </ol>
<b>THE APPLIANCE DOES NOT COOL PROPERLY.</b>	
<ol style="list-style-type: none"> <li>1. The temperature is set too high.</li> <li>2. The environment is too warm.</li> <li>3. The door(s) is / are opened too often or too long.</li> </ol>	<ol style="list-style-type: none"> <li>1. Decrease the temperature (colder).</li> <li>2. Keep the appliance away from direct sunlight and other sources of heat. Always observe the climatic class of your appliance in chapter «TECHNICAL DATA».</li> <li>3. Do not open the door(s) too often or too long.</li> </ol>

## MALFUNCTION

### POSSIBLE CAUSE(S)

### MEASURE(S)

#### THE ILLUMINATION IS NOT WORKING.

- |                                   |  |
|-----------------------------------|--|
| 1. The illuminant may be damaged. | 1. Refer to chapter «REPLACING OF THE ILLUMINANT». |
| 2. Incorrect energy supply.       | 2. Check the energy supply.                        |

- i** If the appliance shows a malfunction not noted on the schedule above or if you have checked all items on the above schedule but the problem still exists, please contact the aftersales service.



**THE OPERATING CONDITIONS DESCRIBED BELOW ARE NORMAL AND DO NOT INDICATE A MALFUNCTION.**

- ❖ The refrigerant generates a sound similar to flowing water.
- ❖ Sometimes you may hear a sound which is generated by the injection process of the cooling circuit.
- ❖ The sides of the appliance may get warm while the appliance is running.

## DISTINCT NOISE

When you operate the appliance for the first time or the temperature falls below a certain level, the appliance will operate with high power to reach the preset temperature.

## CONDENSED WATER IN / ON THE APPLIANCE

may be generated inside or outside the appliance by high humidity or very warm ambient temperatures.

## CLICKING

You will hear the compressor click if it is activated or deactivated.

## HUM

is caused by the compressor while running.

## KNOCKING / SNAPPING

may be generated by sequential expansion and shrinkage of the components of the cooling system. It is caused by variation of temperature before and after the compressor is activated or deactivated.

## 8.1 Error codes

ERROR CODE	DESCRIPTION	MEASURE
<b>E 1</b>	Failure of the temperature sensor of the wine storage zone: open circuit.	Please contact the aftersales service.
<b>E 2</b>	Failure of the temperature sensor of the wine storage zone: short circuit.	Please contact the aftersales service.
<b>E 3</b>	Failure of the defrost sensor: open circuit.	Please contact the aftersales service.
<b>E 4</b>	Failure of the defrost sensor: short circuit.	Please contact the aftersales service.

## 9. Decommissioning

---

### DECOMMISSIONING, TEMPORARILY

#### IF THE APPLIANCE IS NOT USED FOR A LONGER PERIOD OF TIME

1. disconnect the appliance from the mains. To disconnect the appliance from the mains, you **must** unplug the appliance or use a cut-off device.
2. remove all stored wine bottles in the appliance.
3. dry the inside of the appliance with a cloth and leave the door open for a few days.

#### WHILE AWAY ON AN AVERAGE VACATION / HOLIDAY (14-21 DAYS):

1. do the same as described above or
2. let the appliance operate.

#### IF YOU WANT TO MOVE THE APPLIANCE:

1. secure all removable parts and the content of the appliance. Pack them separately if necessary.
2. transport the appliance in an upright position only. All other positions can cause damage to the compressor.
3. do not damage the adjustable feet of the appliance.

## DECOMMISSIONING, ULTIMATE

1. Disconnect the appliance from the mains. To disconnect the appliance from the mains, you **must** unplug the appliance or use a cut-off device.
2. Cut off the power cord at the appliance.
3. Completely remove every door of the appliance.
4. Leave the shelves in their position so that children are not able to get into the appliance.
5. Follow the advice for the disposal of the appliance in chapter WASTE MANAGEMENT.

## 10. Technical data

TECHNICAL DATA*	
Model	Wine conditioning unit (undercounter installation or free-standing)
Household refrigerator model category	2 - Fridge with cellar zone, cellar compartment fridge and wine cabinet.
Front colour	Black
Colour of the side panels	Black
Climatic class	SN / N / ST (ambient temperature 10 - 38 °C)
Temperature zones	1
Energy efficiency class**	G
Annual energy consumption in kW/h***	135.00
Voltage / frequency	220 - 240 V AC / 50 Hz
Total net volume in l	56
Net volume: cooling in l	56
Wine storage in l	56
Total storage capacity (standard Bordeaux bottles / 750 ml)	20
Temperature adjustable / from - to	✓ / 5 -20 °C / 41 - 68 °F
Indicator of the temperature	✓
Temperature control	✓
Max. storage time / malfunction	-
Noise emission	41 dB/A re 1 pW
Noise emission class****	C
Adjustable thermostat	✓
Compressor	1

Refrigerant / total quantity	R600a / 18 g
External handle	✓
Control panel	Touch Control
Internal light	✓ / LED
Shelves / Material	5 / wooden shelves
Door incl. tempered safety glass	✓
Changeable hinge position	✓
Adjustable feet	✓ / 2 in front
Defrosting cooling comp.	automatic
Dimensions appliance H*W*D in cm	82.00*29.50*57.00
Weight net / gross in kg	26.50 / 28.50

❖ Technical modifications reserved.

*	According to regulation (EU) No. 2019/2016
**	On a scale from A (highest efficiency) to G (lowest efficiency) according to the new EU standard.
***	Based on standard measurement results within 24 hours. The actual energy consumption depends on the type of use as well as the installation location of the appliance.
****	On a scale from A (highest) to D (lowest).

## 11. Waste management

---

1. Dispose of the appliance relevant to the current legislation in view of explosive gases. The cooling systems and insulation of refrigerators and freezers contain refrigerants and gases which must be disposed of properly. Do not damage the cooling fins and tubes. **If refrigerants escape, there is FIRE HAZARD!**
2. While unpacking, the packaging materials (polythene bags, polystyrene pieces, etc.) should be kept away from children and pets. **CHOKING HAZARD! RISK OF INJURY!**
3. Old and unused appliances must be sent for disposal to the responsible recycling centre. Never expose to open flames.
4. Before you dispose of an old appliance, **render it inoperative**. Unplug the appliance and cut off the entire power cord. Dispose of the power cord and the plug immediately. **Remove the door completely** so children are not able to get into the appliance as this endangers their lives!
5. Dispose of any paper and cardboard into the corresponding containers.
6. Dispose of any plastics into the corresponding containers.
7. If suitable containers are not available at your residential area, dispose of these materials at a suitable municipal collection point for waste-recycling.
8. Receive more detailed information from your retailer or your municipal facilities.

### REFRIGERANT

1. The refrigerant circuit of the appliance contains the refrigerant R600a, a natural gas of high environmental compatibility.
2. **⚠ WARNING!** Do not damage any components of the refrigerant circuit while transporting the appliance. **FIRE HAZARD!**



Materials marked with this symbol are recyclable.



Please contact your local authorities to receive further information.



The refrigerant R600a is flammable!

## 12. Guarantee conditions

---

This appliance includes a 24-month guarantee **for the consumer** given by the manufacturer, dated from the day of purchase, referring to its flawless material-components and its faultless fabrication. The consumer is accredited with both the dues of the guarantee given by the manufacturer and the vendor's guarantees. These are not restricted to the manufacturer's guarantee.

Any guarantee claim has to be made **immediately after the detection and within 24 months** after the delivery to the first ultimate vendee. The guarantee claim has to be verified by the vendee by submitting a proof of purchase including the date of purchase and/or the date of delivery. The guarantee does not establish any entitlement to withdraw from the purchase contract or for a price reduction. Replaced components or exchanged appliances demise to us as our property.

### The guarantee claim does not cover:

1. fragile components as plastic, glass or bulbs;
2. minor modifications of the PKM-products concerning their authorised condition if they do not influence the utility value of the product;
3. damage caused by handling errors or false operation;
4. damage caused by aggressive environmental conditions, chemicals, detergents;
5. damage caused by non-professional installation and haulage;
6. damage caused by non common household use;
7. damages which have been caused outside the appliance by a PKM-product unless a liability is forced by legal regulations.

### The validity of the guarantee will be terminated if:

1. the prescriptions of the installation and operation of the appliance are not observed.
2. the appliance is repaired by a non-professional.
3. the appliance is damaged by the vendor, the installer or a third party.
4. the installation or the start-up is performed inappropriately.
5. the maintenance is inadequately or incorrectly performed.
6. the appliance is not used for its intended purpose.
7. the appliance is damaged by force majeure or natural disasters, including, but with not being limited to fires or explosions.

### Please provide the following information for the registration of your guarantee claim:

1. the complete address of the location of the appliance.
2. phone number(s) and e-mail contact.
3. model name.
4. serial number/photo of the rating plate.
5. type of malfunction.

- i** If you do not provide the above data, your guarantee claim cannot be handled immediately.

### **SPECIAL NOTE**

Please photograph the rating plate of the appliance before installation and save the photo for possible later use.

You find the rating plate on the following locations.

1. Fridges/freezer: inside or on the back side.
2. Dishwasher/washer/dryer: on the door area or the back side.
3. Hobs: on the bottom side.
4. Ovens: on the door area.
5. Hob/oven combinations have 2 rating plates (oven and hob).
6. Extractor hoods: inside near the motor.

The guarantee claims **neither** extend the guarantee period **nor** initiate a new guarantee period. The geographical scope of the guarantee is limited with respect to appliances, which are purchased and used in Germany, Austria, Belgium, Luxembourg and the Netherlands.

**PKM**

August 2014





**Sie finden alle Informationen zum Kundendienst  
auf der Einlage in dieser Bedienungsanleitung.**

**Aftersales service information  
on the leaflet inside this instruction manual.**

Änderungen vorbehalten	Subject to alterations
<b>STAND</b>	<b>UPDATED</b>
30.08.2022	08/30/2022