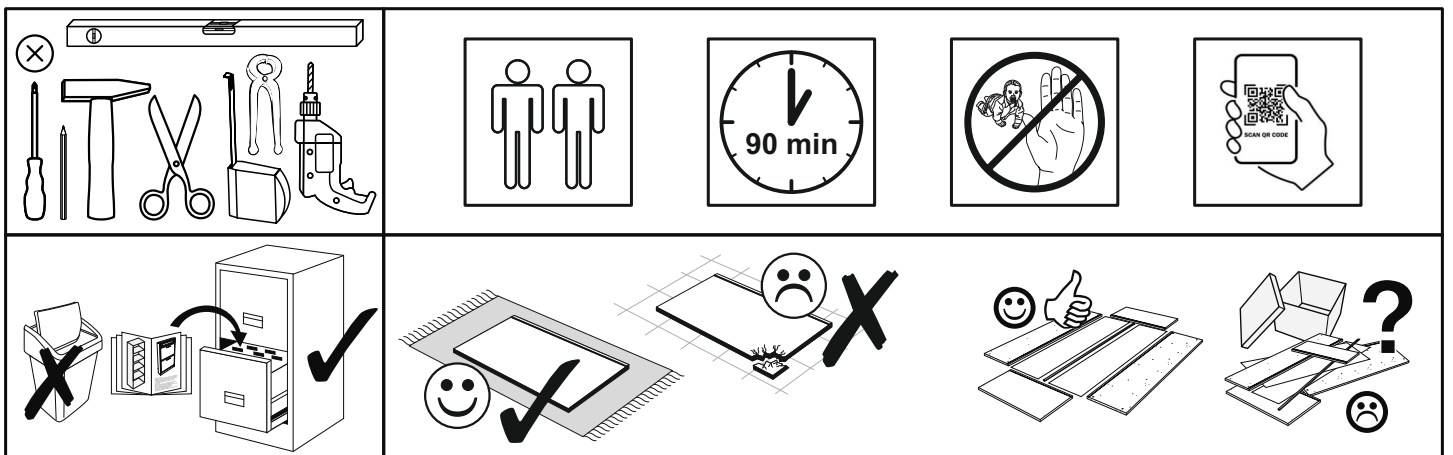


Artikel.-Nr.:

0811-KO_23

Montageanleitung.-Nr.:

MA1-00454

SCAN ME

Das Ersatzteil-Anforderungsformular finden Sie auf
 The replacement parts requisition form you find on
<https://www.maeusbacher.de/ersatzteile/>

BT1-00230 Colli 1/2

B03-43		B03-11		B03-07	
4x		4x		2x	

BT1-00549 Colli 1/2

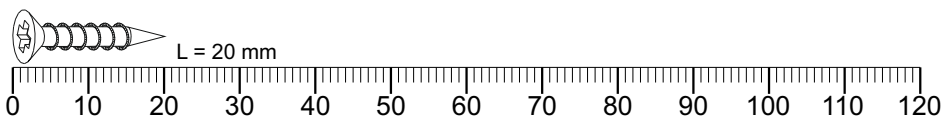
B05-185		B06-535		B05-20	
4x		5x		16x	ø20mm

BT1-00005 Colli 1/2

B02-173		B01-123	
4x		8x	4,0x15

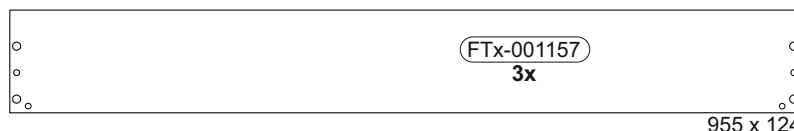
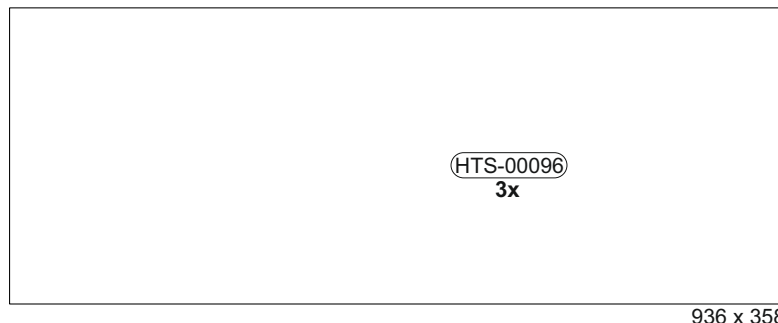
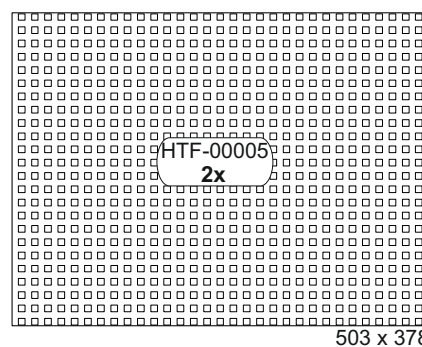
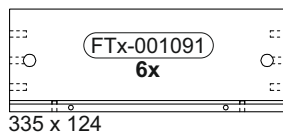
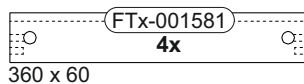
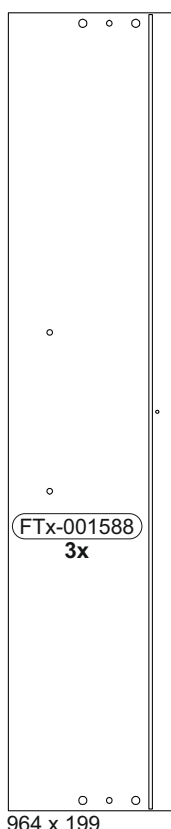
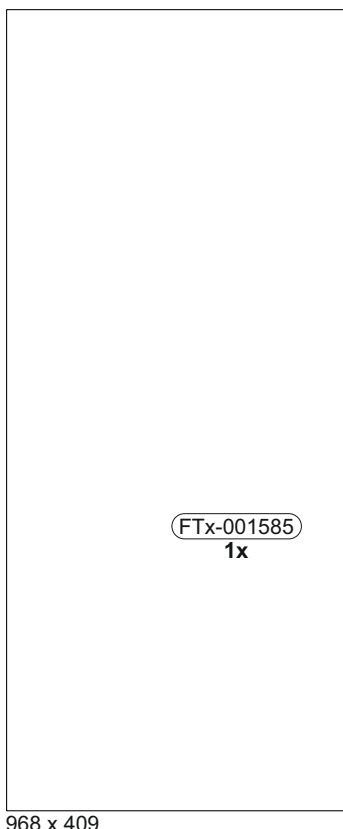
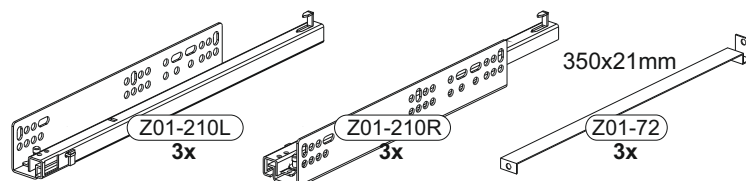
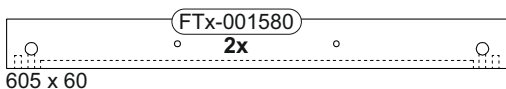
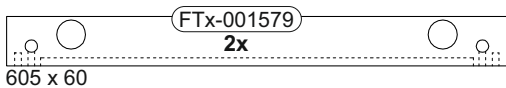
BT1-00548 Colli 1/2

B02-10		B02-20		B02-65	
36x	ø15x12mm	20x		8x	
B01-10		B02-103		B05-20	
4x	6,3x50	24x	8x30	4x	ø20mm
B02-160		B01-200		B01-30	
4x		12x	6,3x13	42x	3x16
B01-80		B01-90		B01-122	
8x	3,5x13	4x	3,5x20	6x	4,0x13
B01-327		B08-80			
10x	M4x19	1x			



SCAN ME

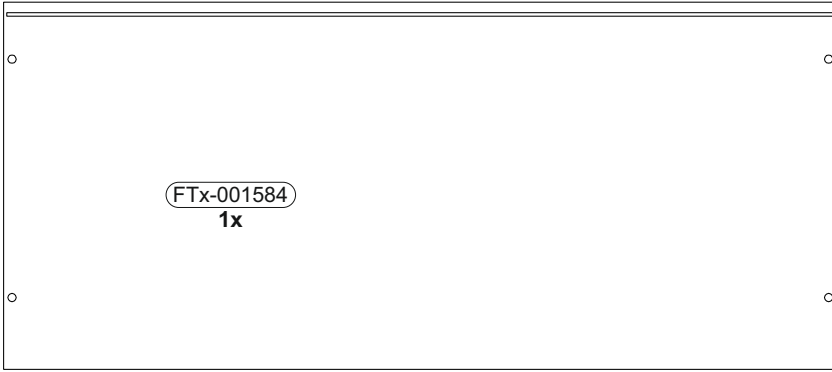
Colli 1/2



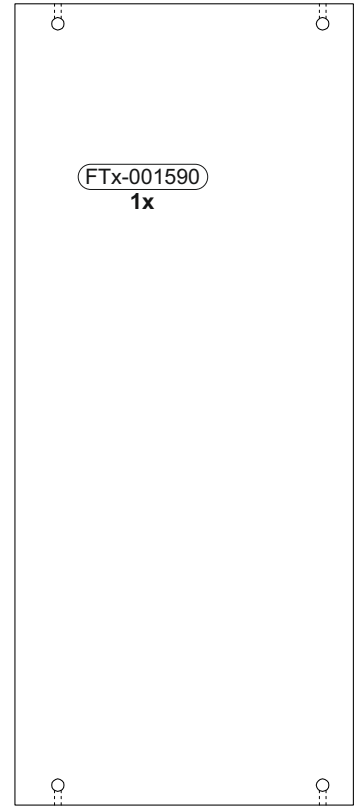
Colli 2/2

Z02-500
3x

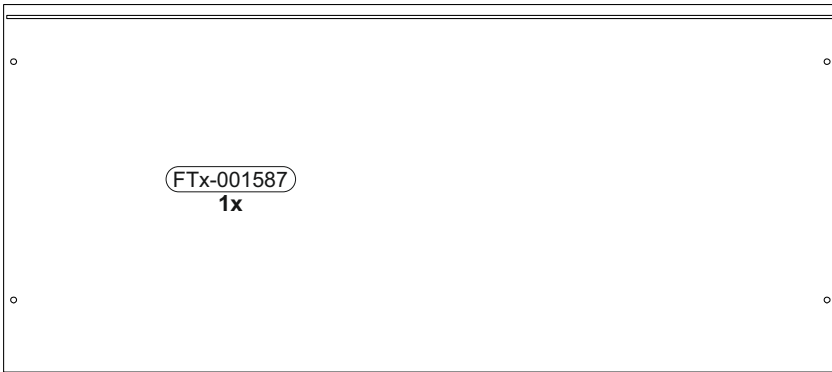
500 x 50



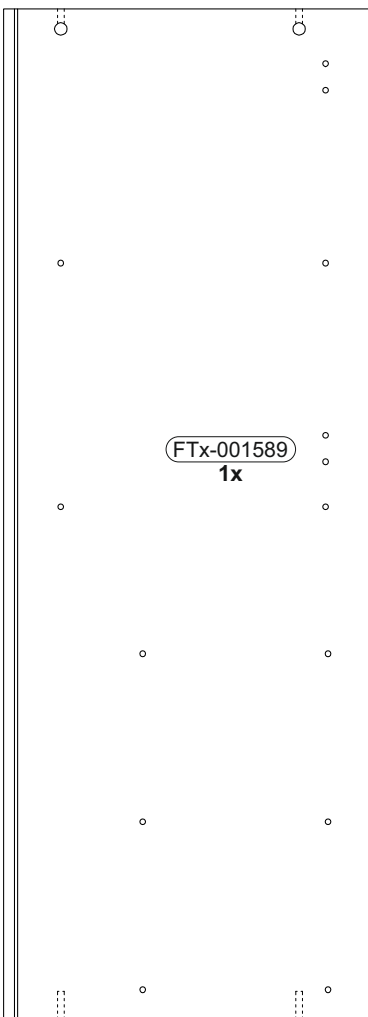
1007 x 444



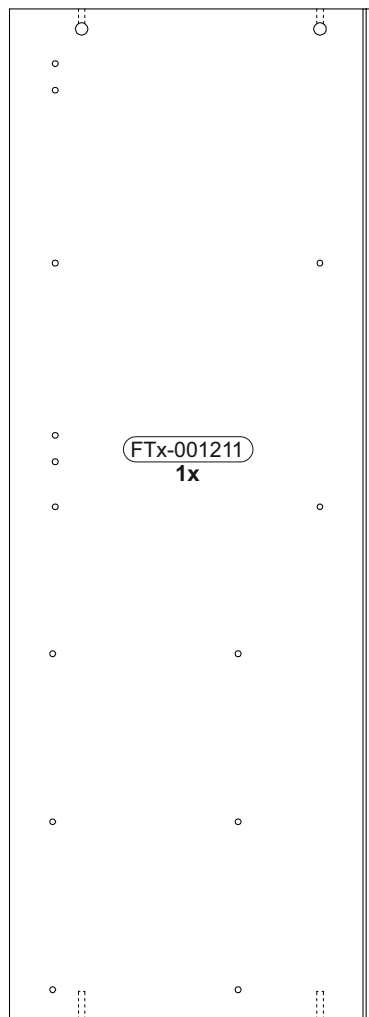
968 x 409



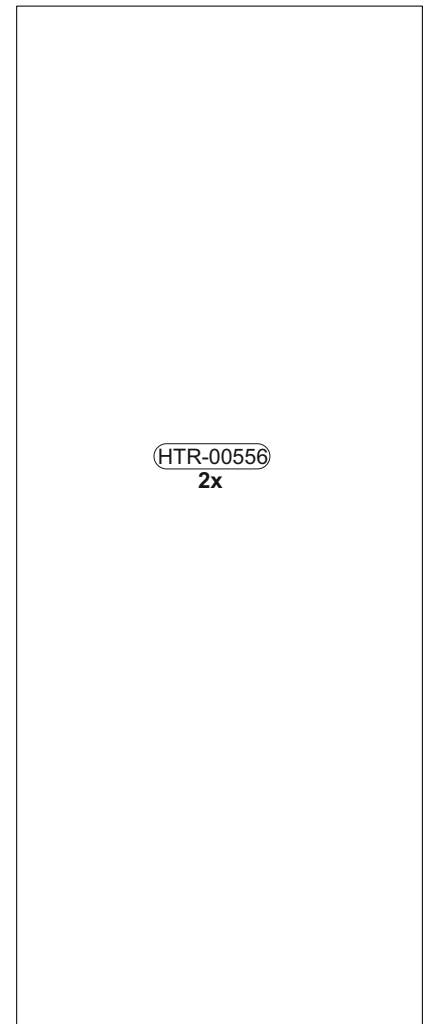
1007 x 444



1007 x 444



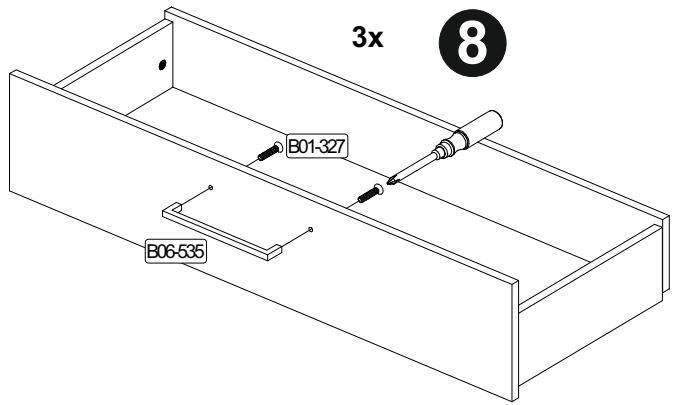
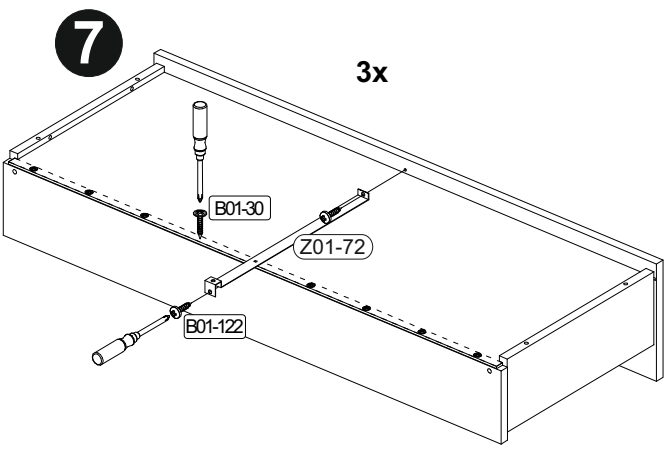
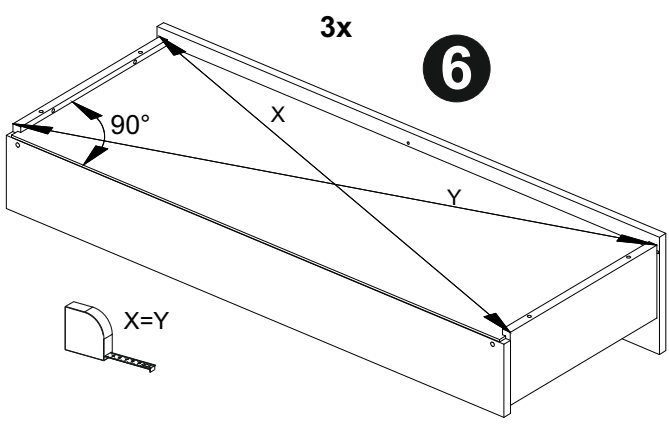
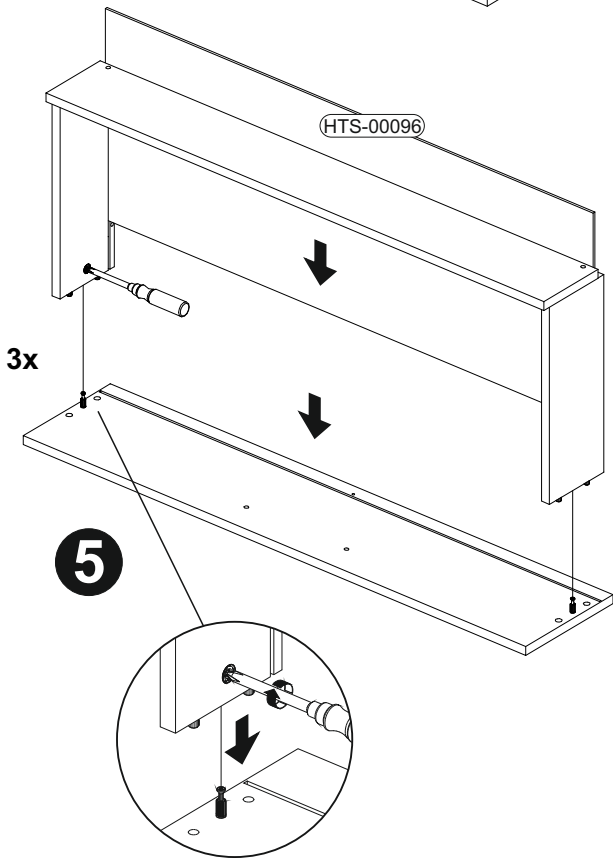
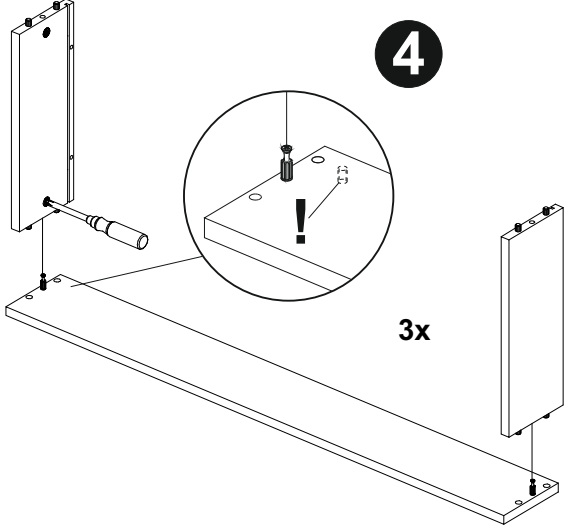
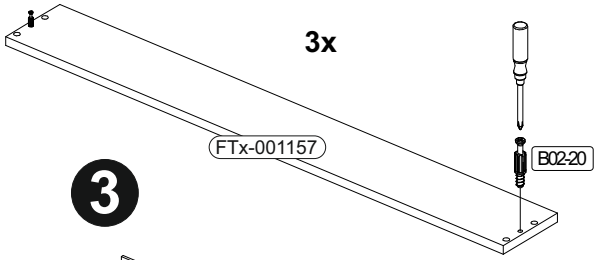
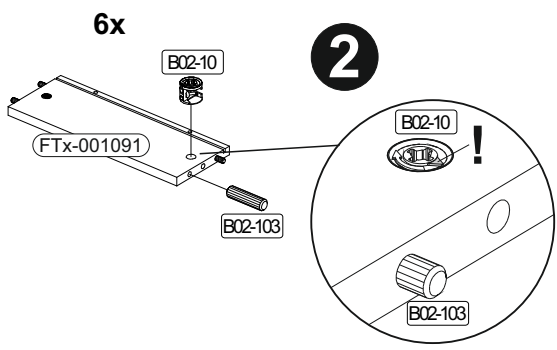
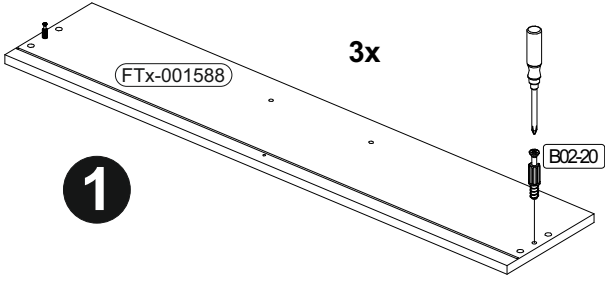
1007 x 444



1234 x 490

1

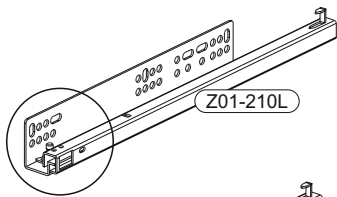
	B02-10		B02-20		B02-103		B01-122		B01-30	
	12x	ø15x12mm	12x	24x	8x30	6x	4,0x13	27x	3x16	
							B06-535		B01-327	
							3x	6x	M4x19	



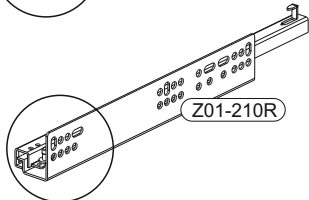
2

	4x	4x	4x	12x	4x	
		ø15x12mm			6,3x13	

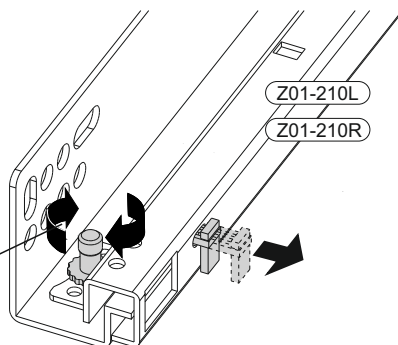
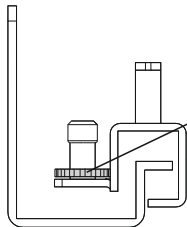
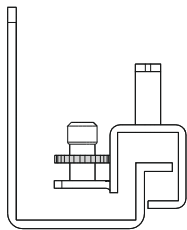
1



Z01-210L



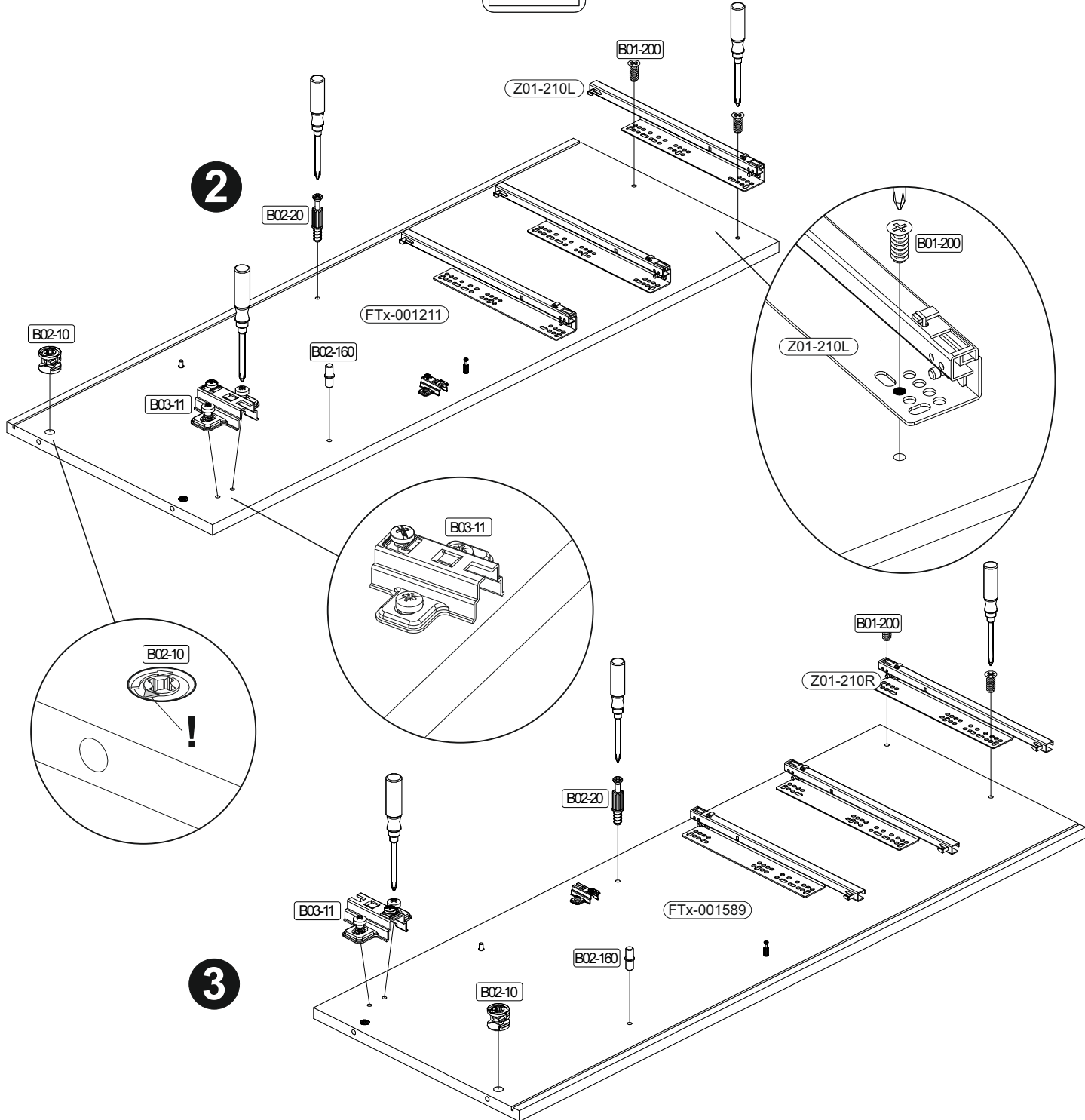
Z01-210R



Z01-210L

Z01-210R

2



B02-10

B03-11

B02-20

FTx-001211

B02-160

B01-200

Z01-210L

Z01-210L

B01-200

B02-10

B03-11

B01-200

Z01-210R

B02-20

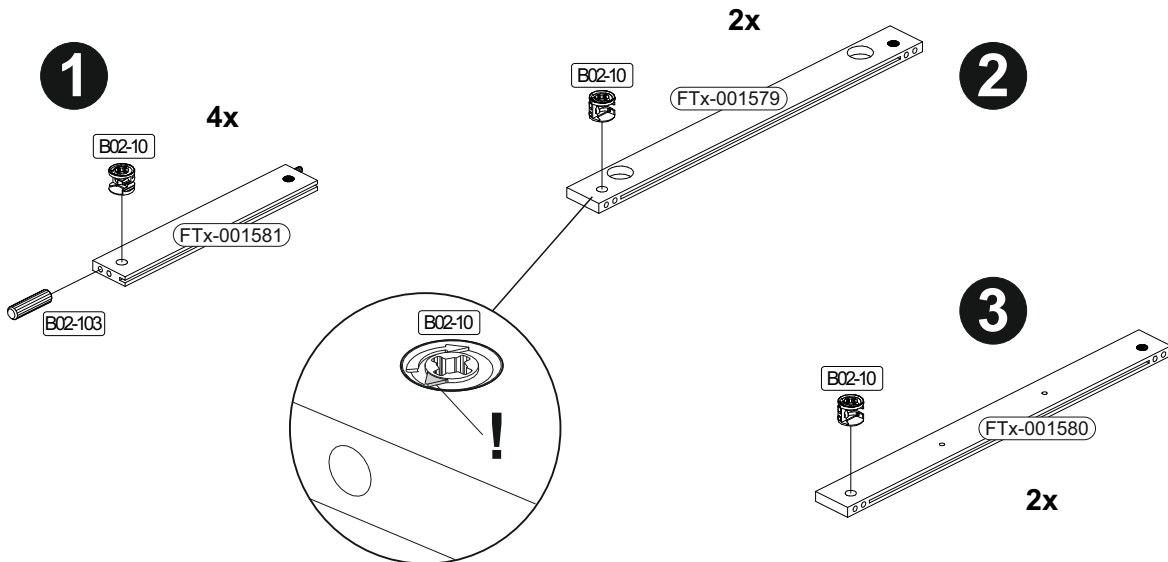
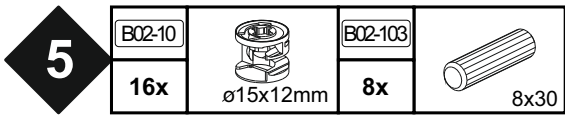
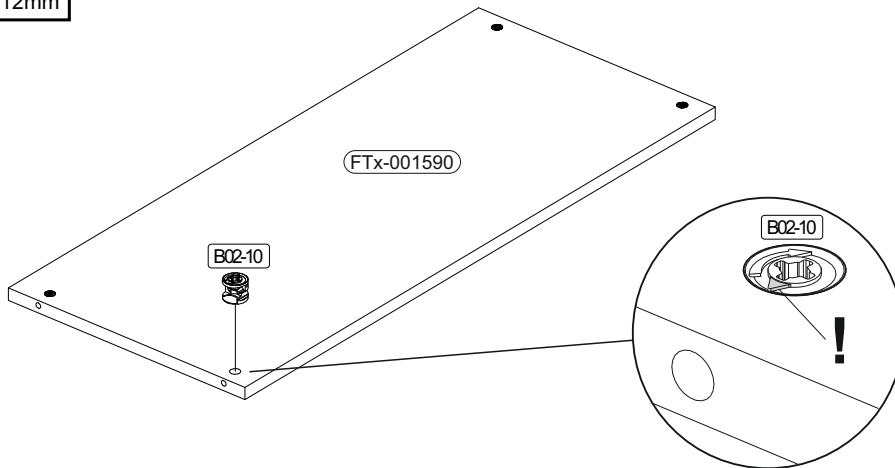
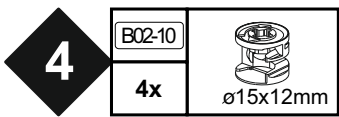
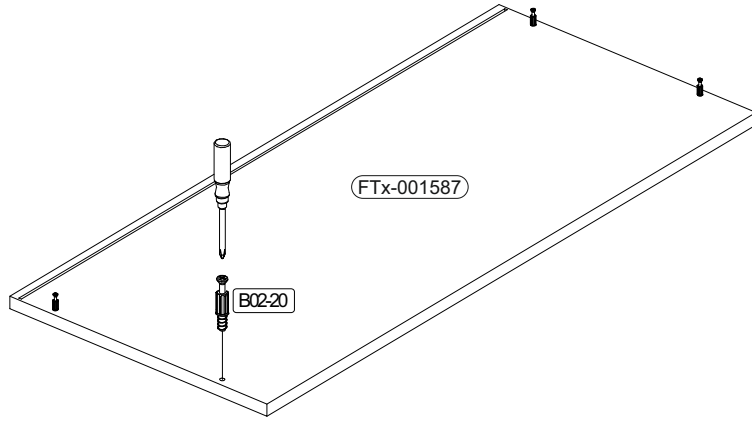
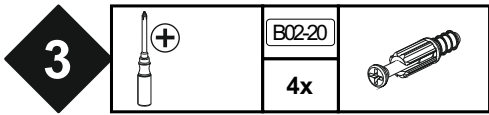
B03-11

FTx-001589

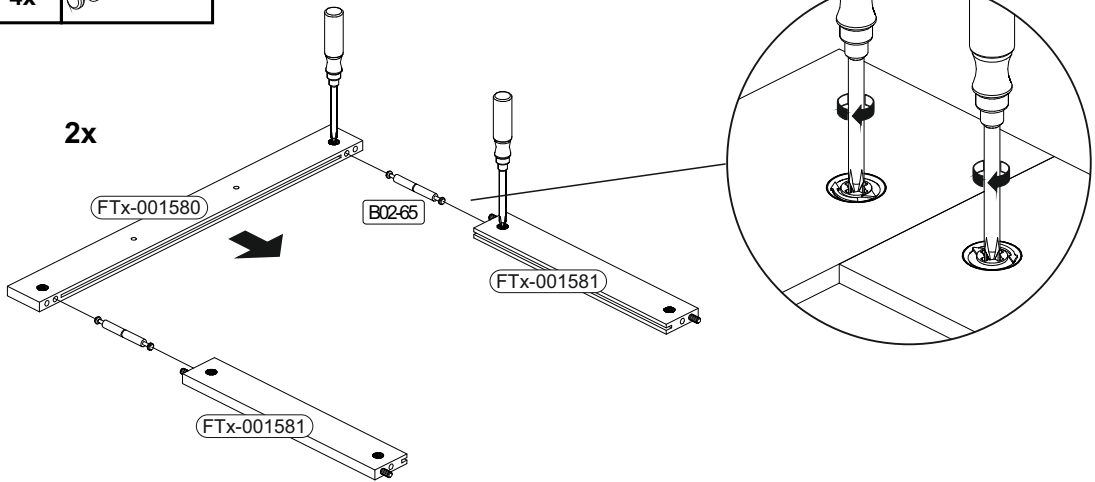
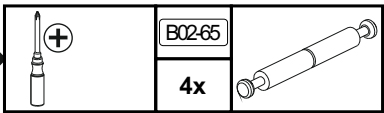
B02-160

B02-10

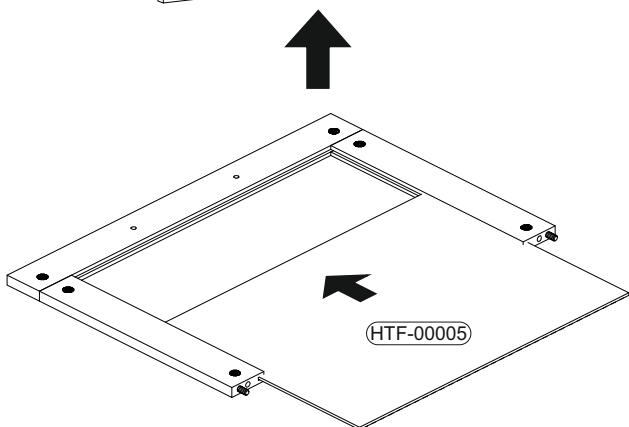
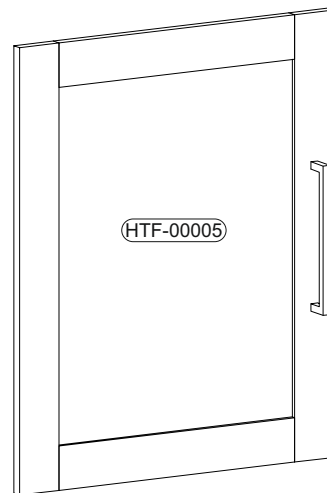
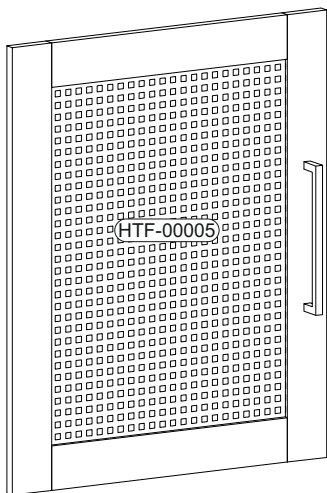
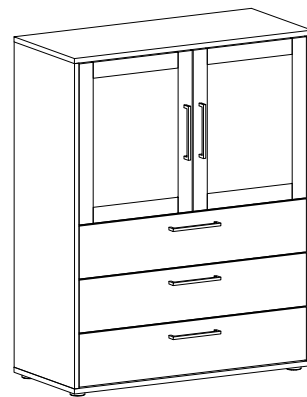
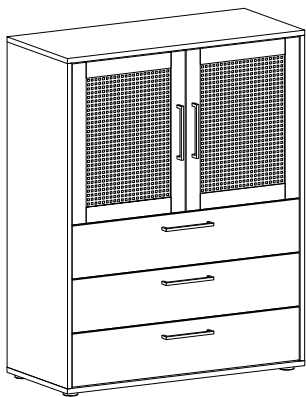
3



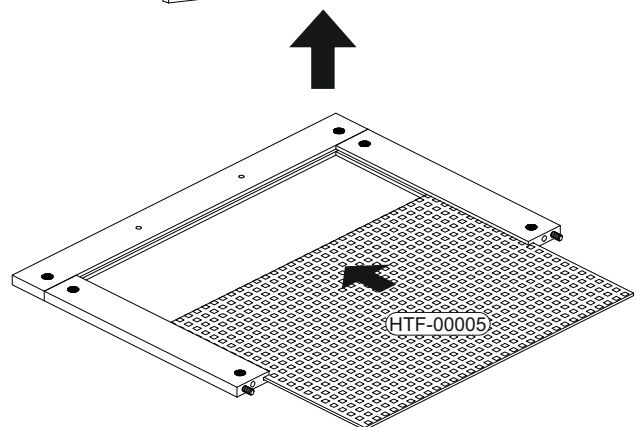
6

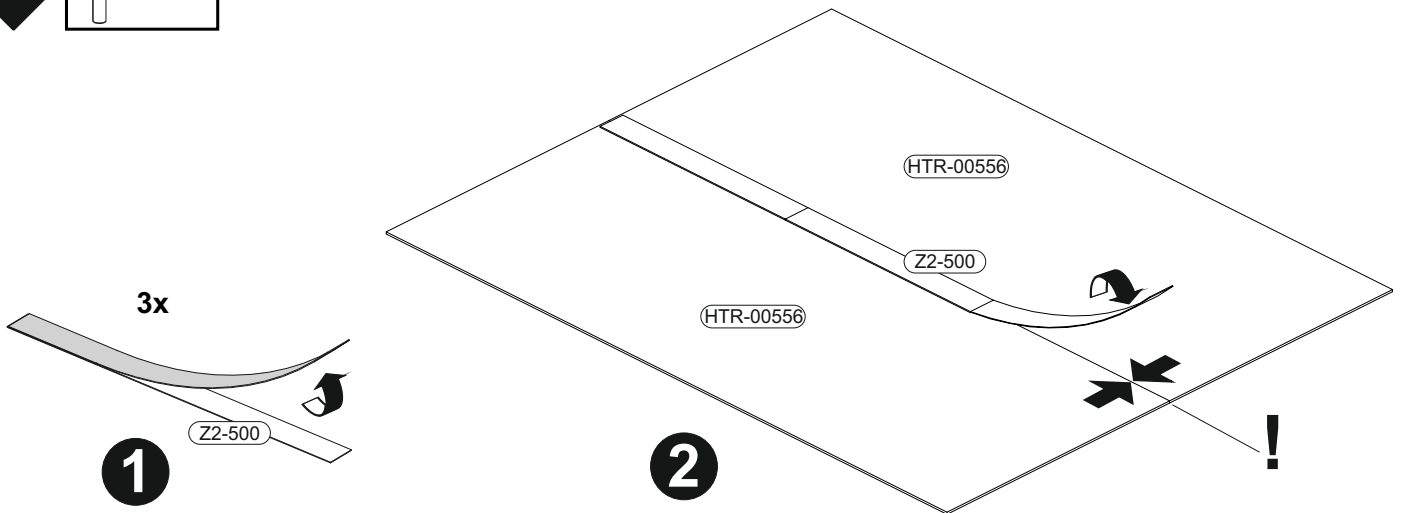
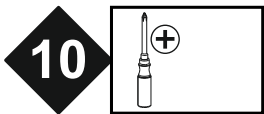
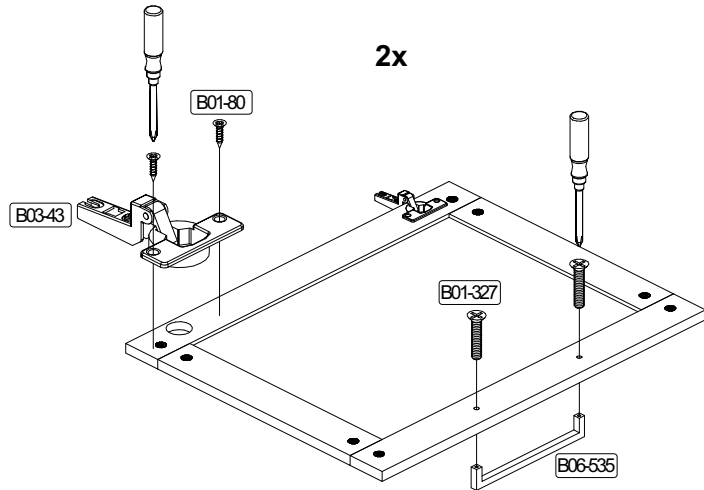
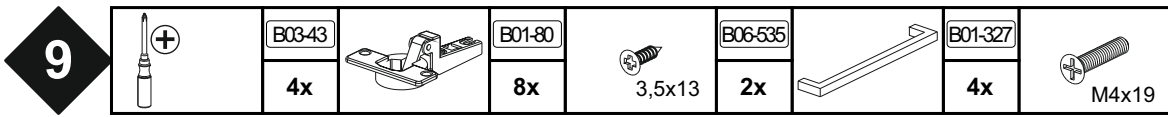
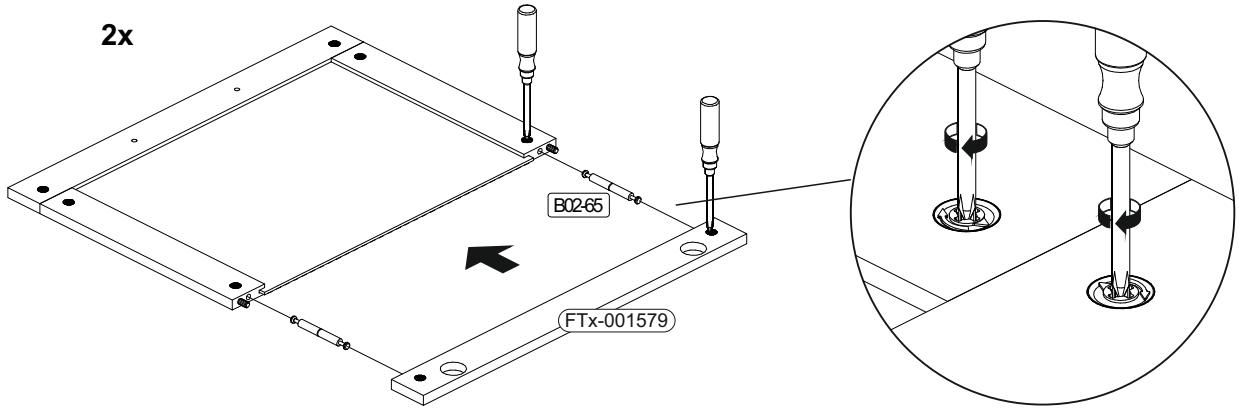
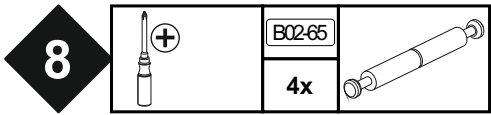


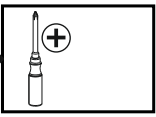
7



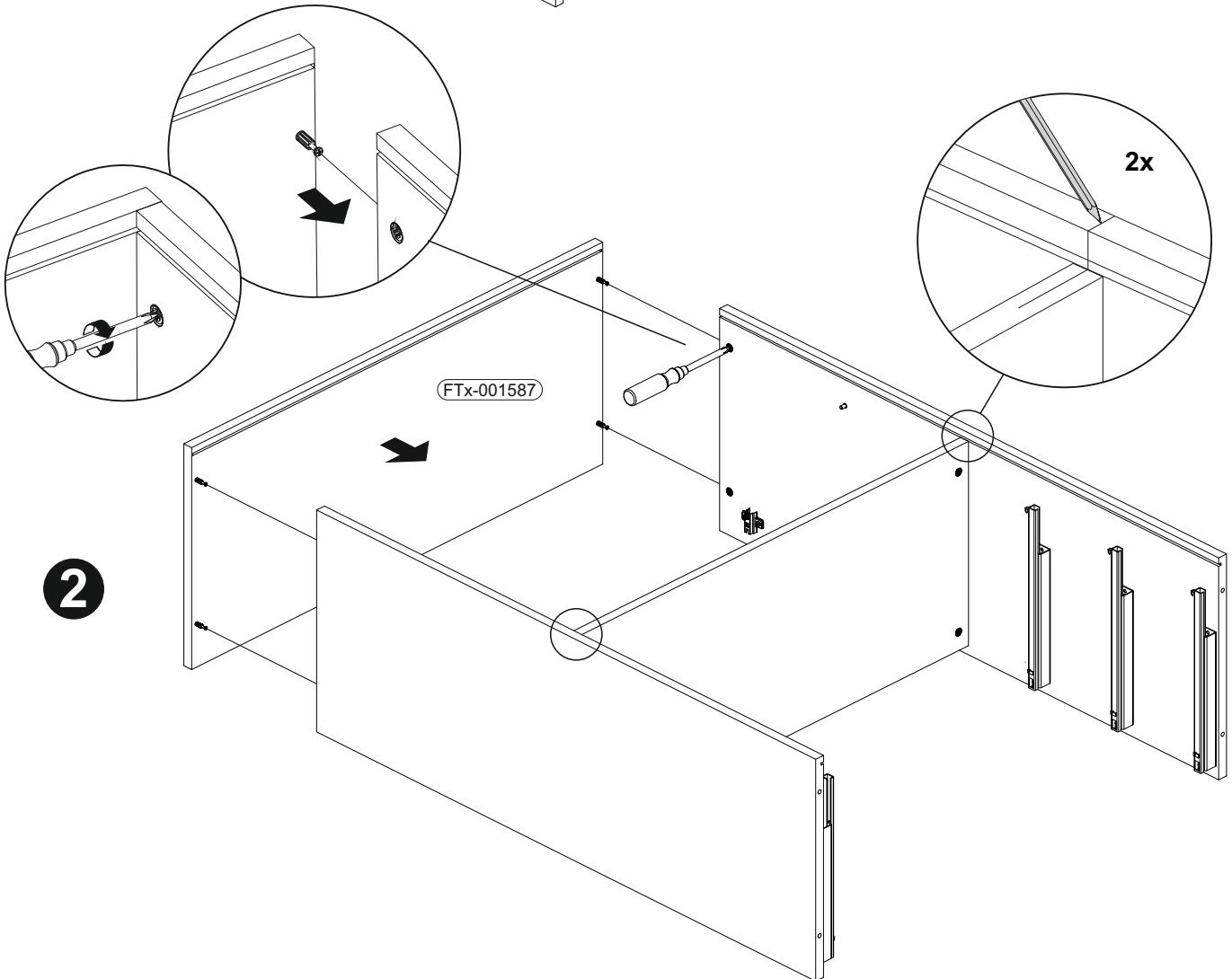
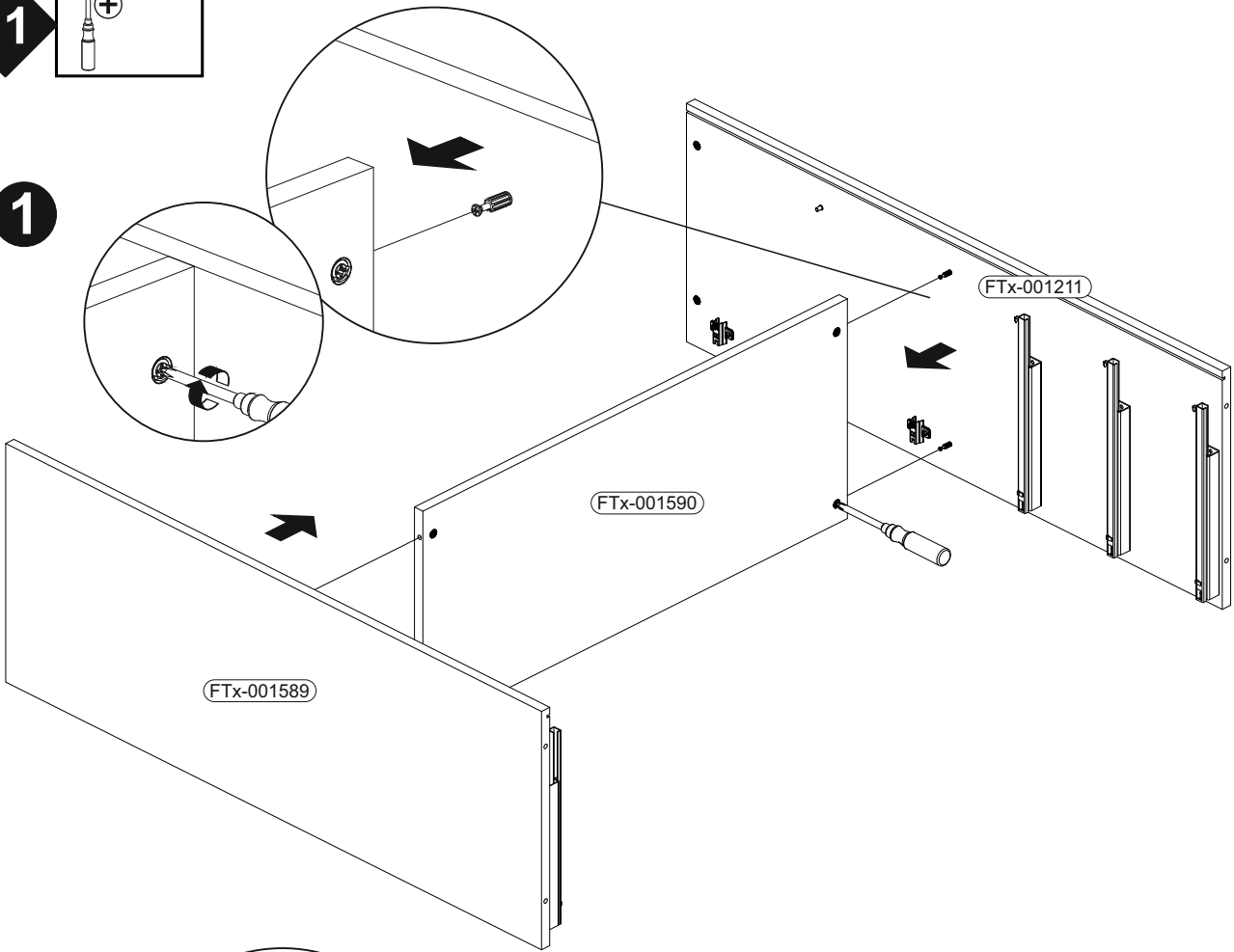
2x







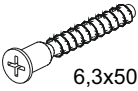
11 

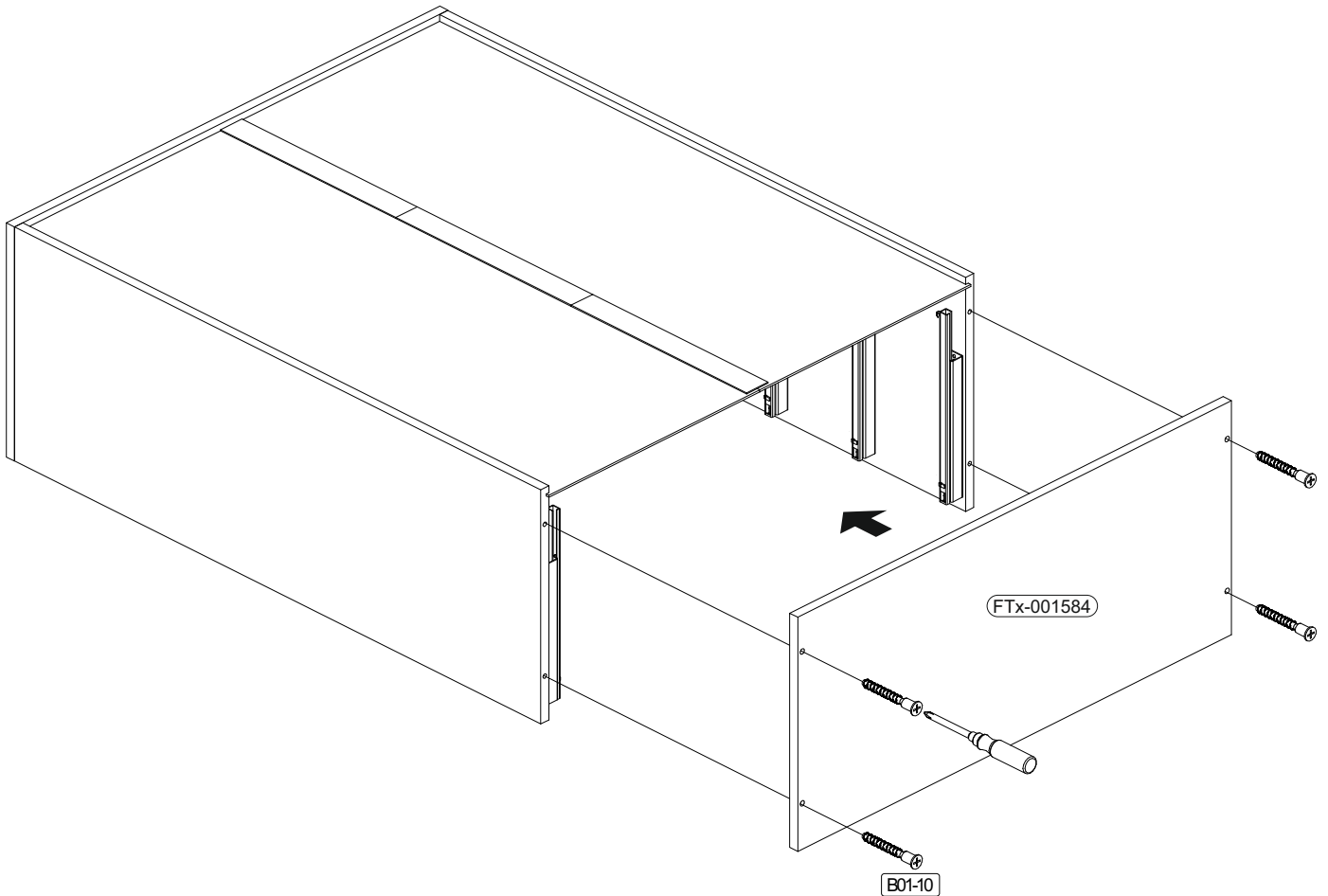
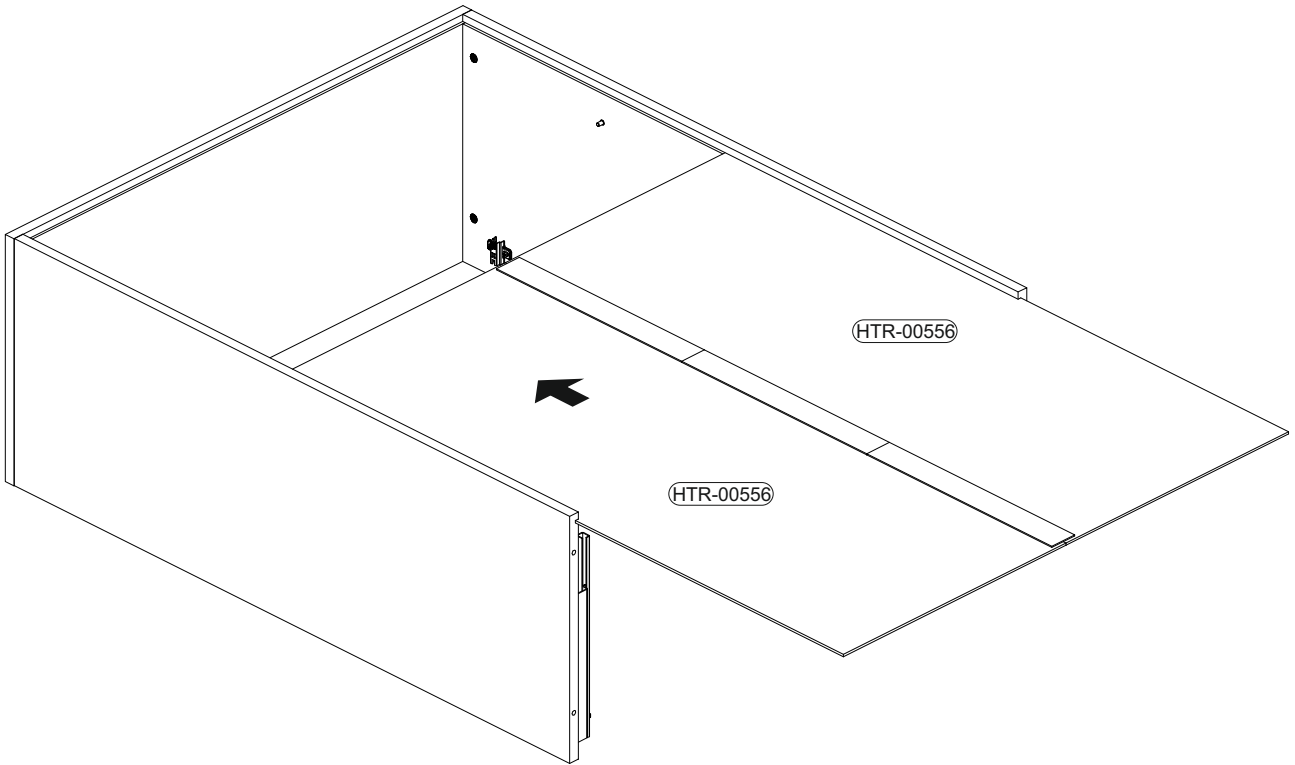
1



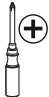



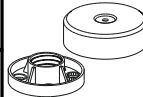

2

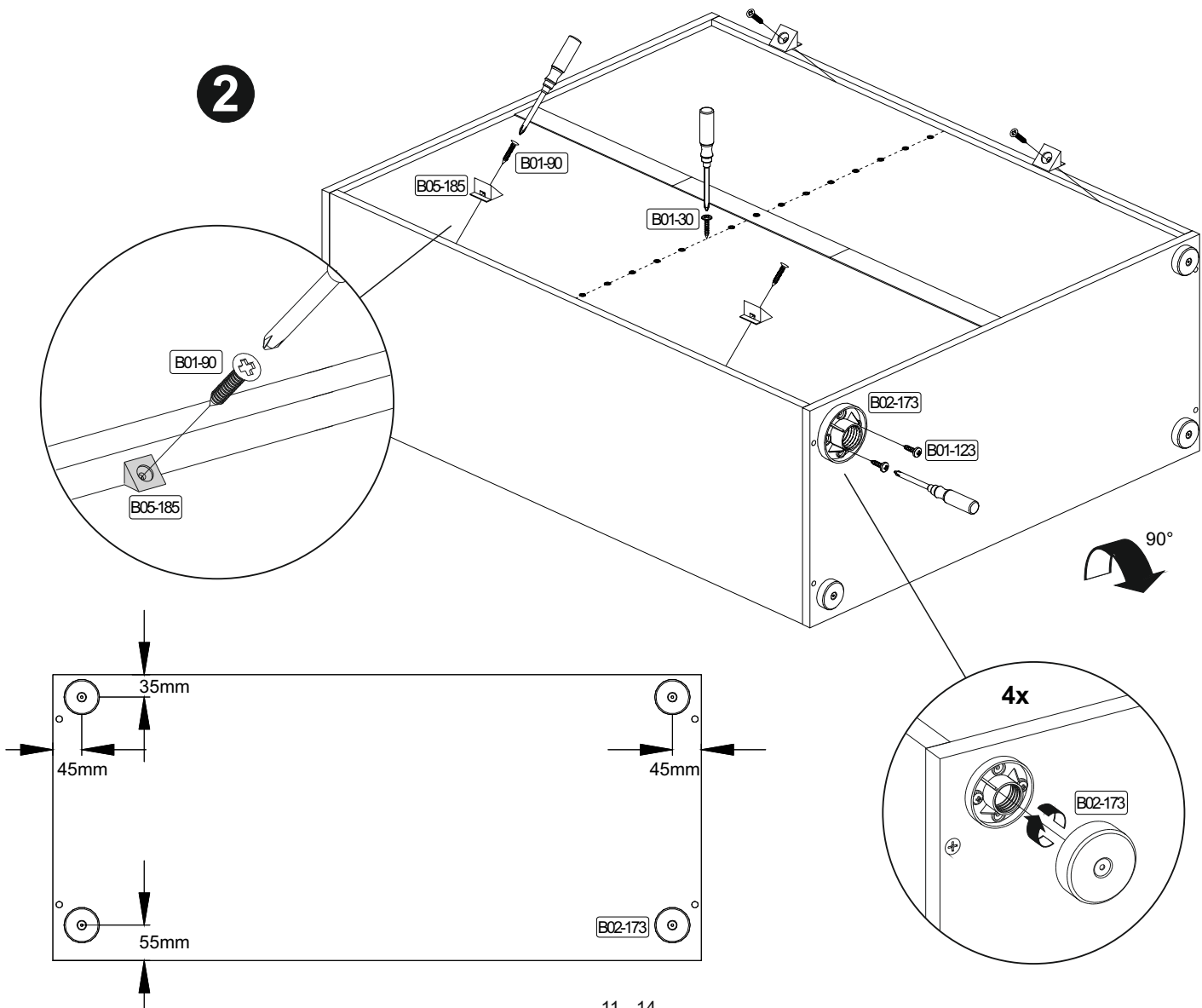
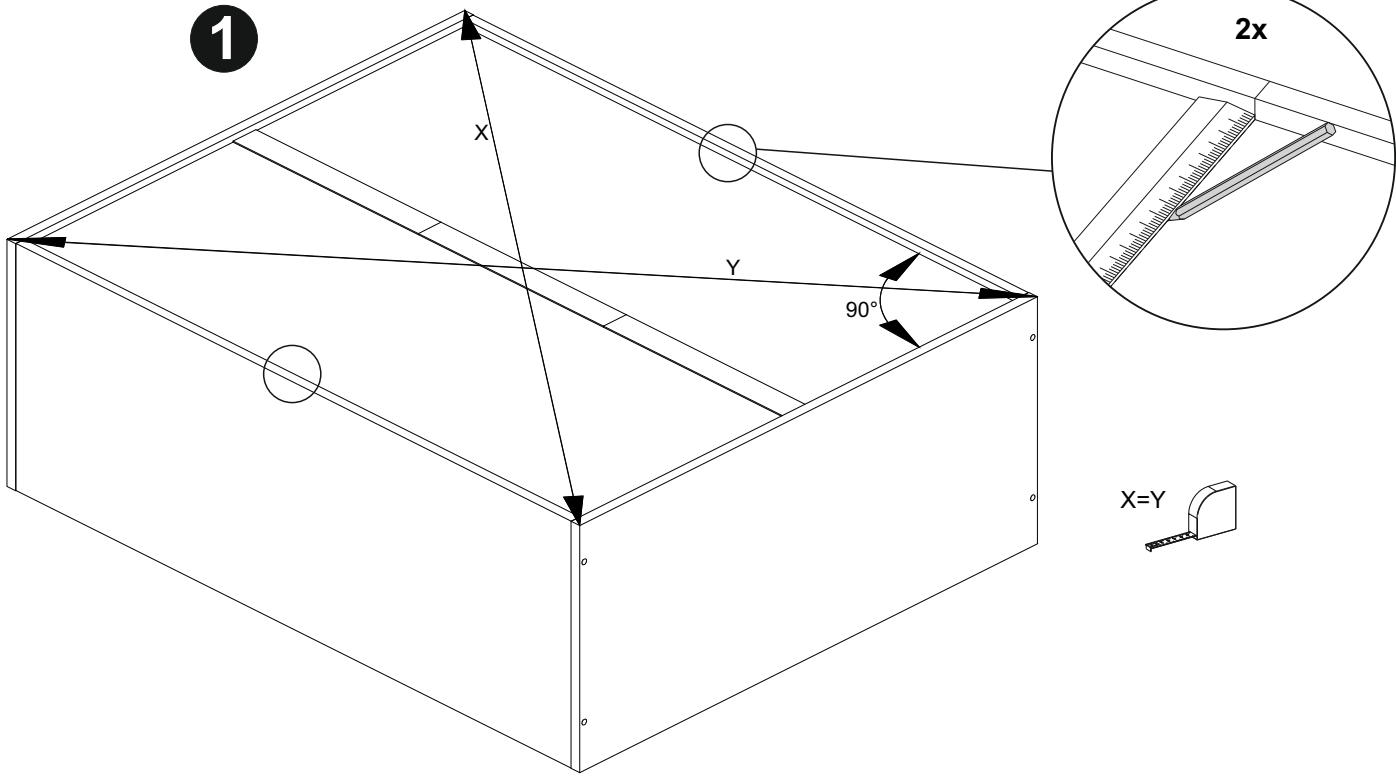
12

 	B01-10	 6,3x50
	4x	

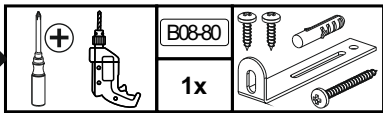


13

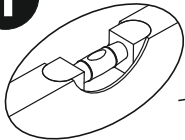
	B01-90		B05-185		B01-30		B02-173		B01-123	
	4x	3,5x20	4x		15x	3x16	4x		8x	4,0x15



14

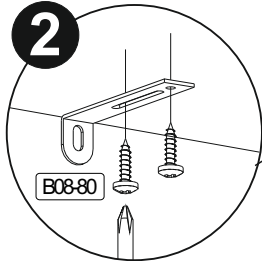


1

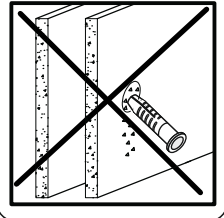
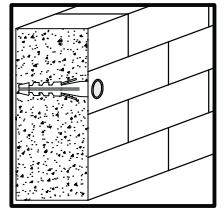
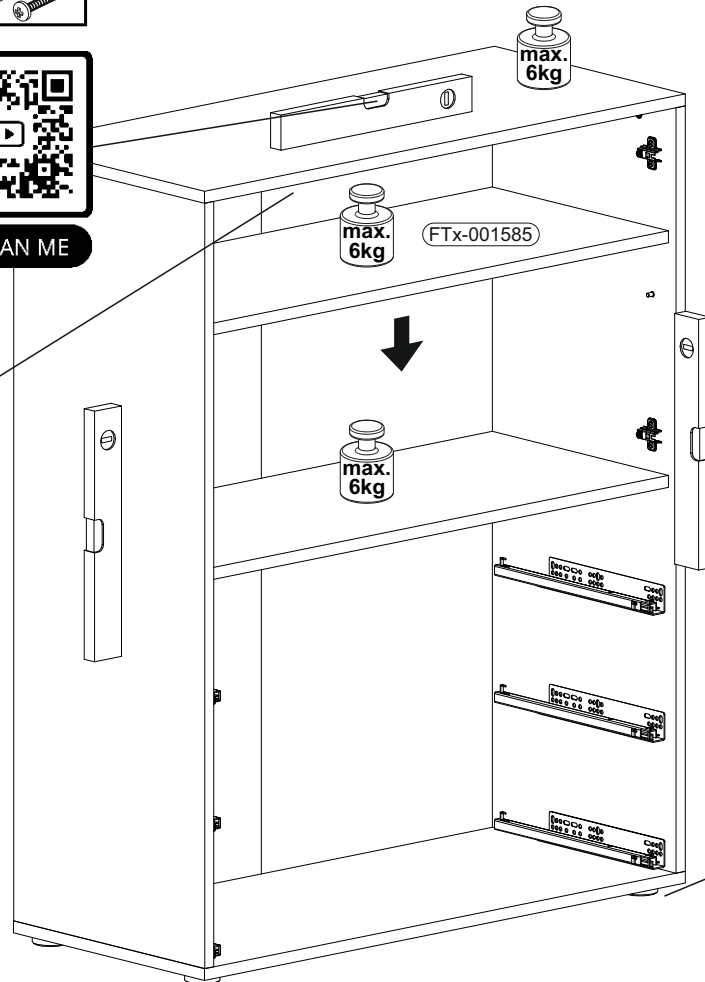
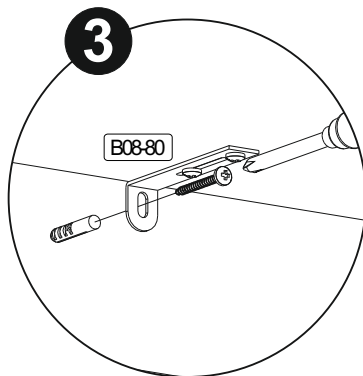


SCAN ME

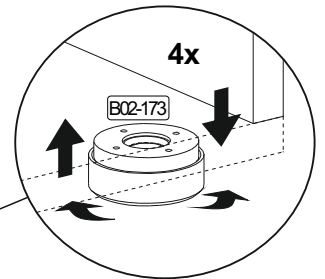
2





3





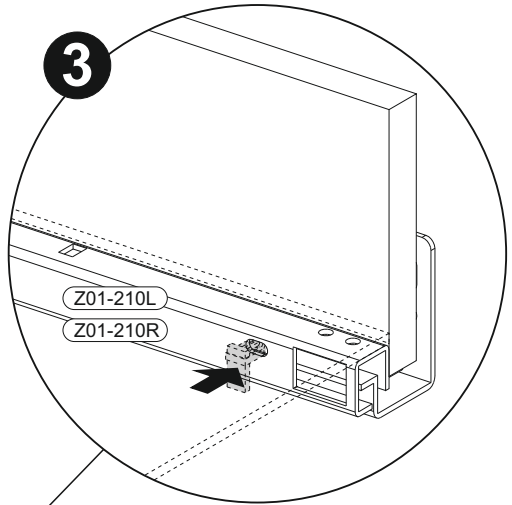
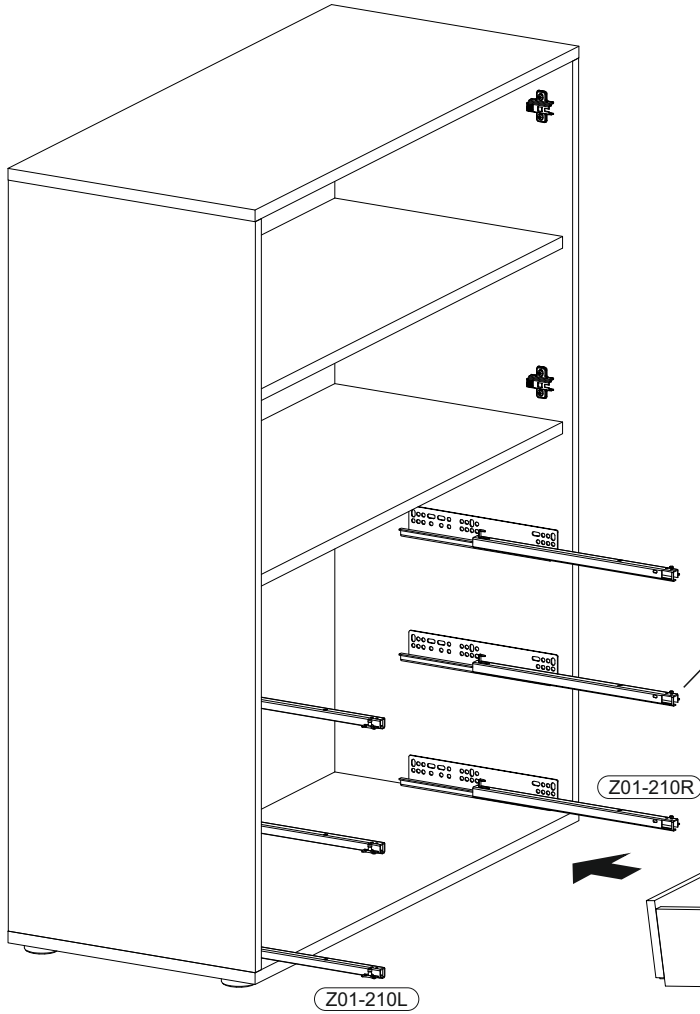
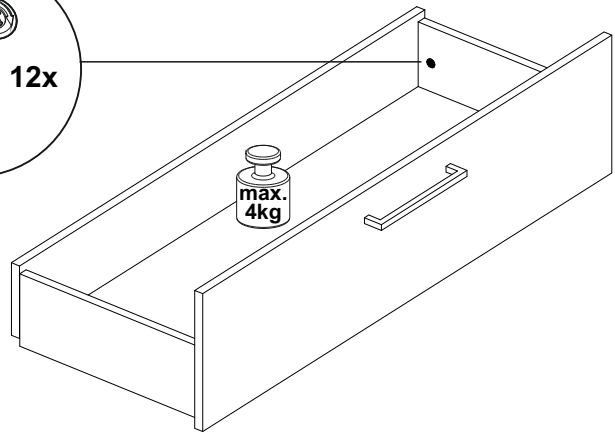
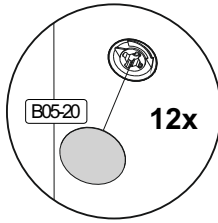
4x



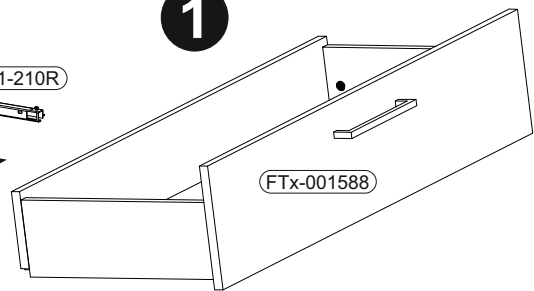
 Achtung • Attention • Attenzione • Opgelet • Uwaga • Pozor • Figyelem • Atenție • Dikkat • Внимание • Fara • Vaara • Fare • Peligro 	
(D)	Wandbefestigung dient als Kippschutz - unbedingt anbringen! Bei einigen Wandtypen kann ein Spezialdübel erforderlich sein!
(GB)	The wall fastening serves to prevent tipping - be absolutely sure to mount it! For certain wall types, a special wall plug may be necessary!
(FR)	La fixation murale sert de protection contre le basculement – à installer impérativement ! Pour certains types de murs il faut des chevilles spéciales !
(TR)	Duvardaki sabitleme, devrilmeye karşı bir emniyet tedbiridir ve mutlaka monte edilmelidir! Bazı duvar tiplerinde bunun için özel bir dübel gerekli olabilir!
(IT)	Il fissaggio alla parete serve da protezione anti-ribaltamento – attaccarla assolutamente! Per alcune strutture di parete può essere necessario un tassello speciale!
(NL)	Bevestiging aan de muur dient als kantelbescherming – zeker en vast bevestigen! Bij enkele muurtypes is een speciale plug misschien vereist!
(RU)	Обязательно установите крепление на стене во избежание опрокидывания! Для некоторых типов стен может потребоваться специальный дюбель!
(CZ)	Montáž na stěnu slouží jako ochrana proti převrnutí – bezpodmínečně umístěte! U některých typů stěn může být zapotřebí speciální hmoždinka!
(HU)	A termék a falhoz kel rögzíténi, különben az felborulhat! Egyes faltípusoknál speciális tiplit kell használni!
(RO)	Sistemul de fixare la perete servește ca protecție la răsturnare - de montat obligatoriu! Pentru unele tipuri de pereți este posibil să fie necesar un diblu special!
(PL)	Mocowanie do ściany jest jednocześnie zabezpieczeniem przed przewróceniem – koniecznie zamontować! Do niektórych rodzajów ścian koniecznie zastosować specjalne kołki mocujące.
(SWE)	Väggmontering fungerar som anti-lutningskydd - det är viktigt att fästa det! En speciell plugg kan behövas för vissa väggtyper!
(FIN)	Seinäkiinnitys toimii kaatumista estävänä suojana - se on ehdottomasti kiinnitettävä! Joihinkin seinätyypeihin voidaan tarvita erityistappi!
(NOR)	Veggmontering fungerer som anti-vippebeskyttelse - det er viktig å feste det! En spesiell dyvel kan være nødvendig for noen veggtyper!
(DAN)	Vægmontering fungerer som anti-vip beskyttelse - det er vigtigt at fastgøre det! En speciel dyvel kan være påkrævet til nogle vægtyper!
(SK)	Upevnenie na stenu slúži ako ochrana proti prevráteniu – bezpodmienečne použite! Pre niektoré druhy stien môže byť potrebná špeciálna hmoždinka!
(ES)	El montaje en la pared sirve como protección antivuelco: ¡es imprescindible fijarlo! ¡Es posible que se requiera una espiga especial para algunos tipos de paredes!

15

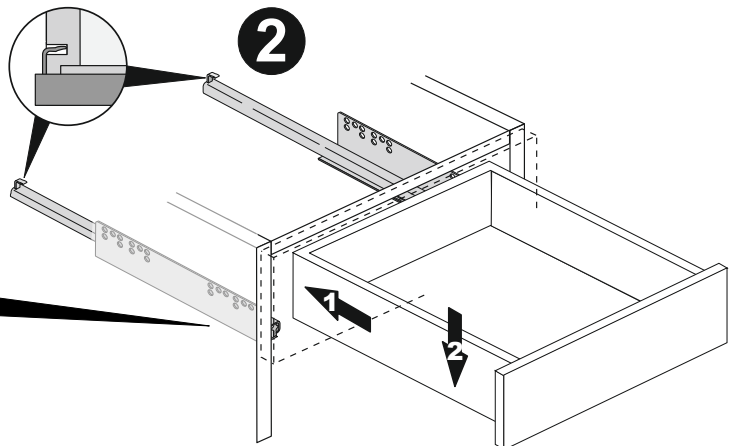
	B05-20	
	12x	ø20mm



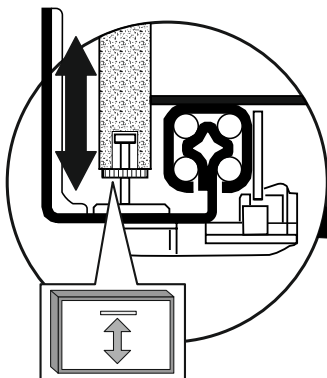
1



2



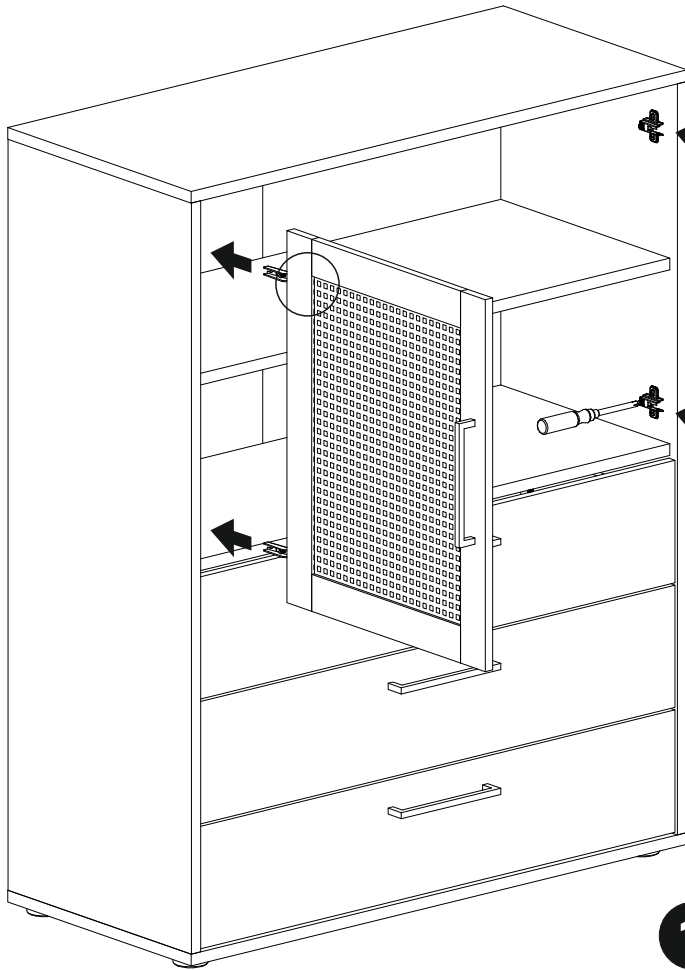
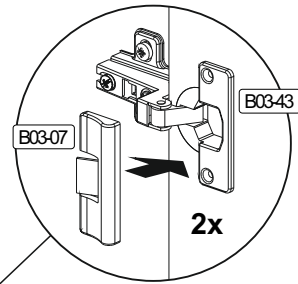
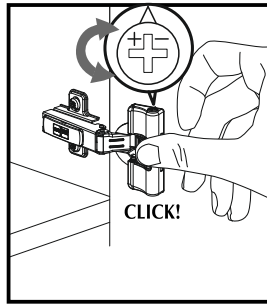
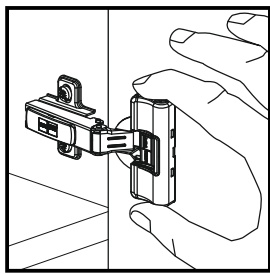
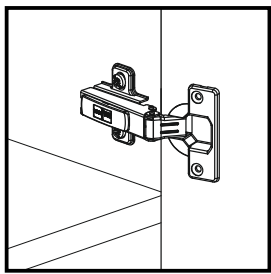
SCAN ME



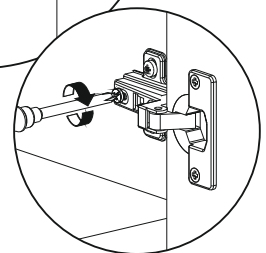
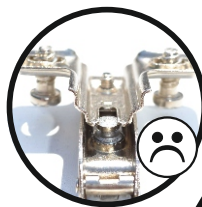
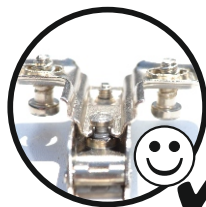
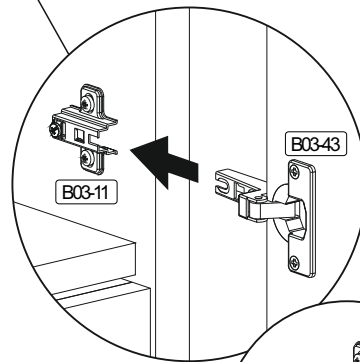
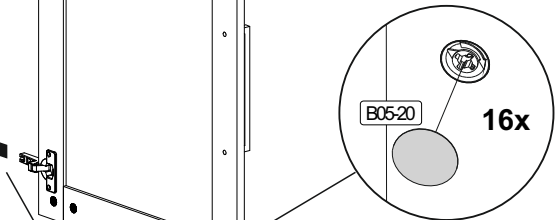
16

	B05-20		B03-07	
	16x	ø20mm	2x	

3



1



2



SCAN ME

