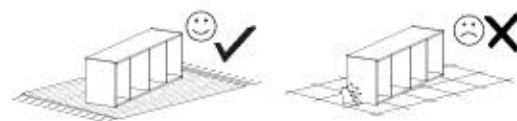
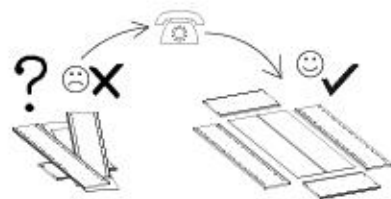
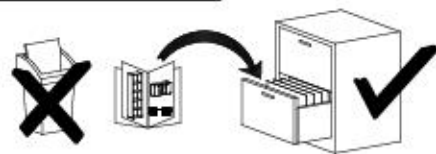
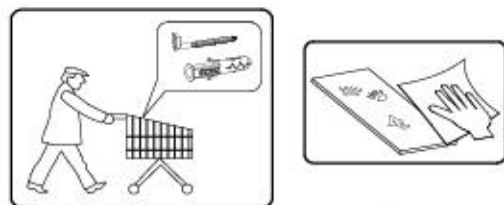
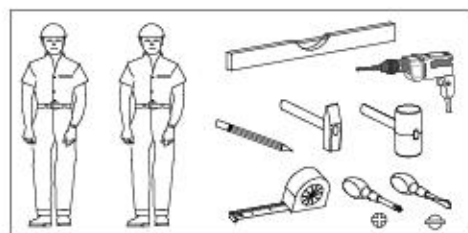
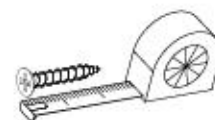
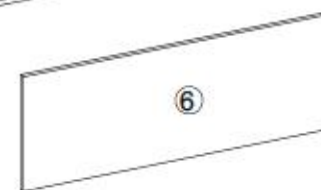
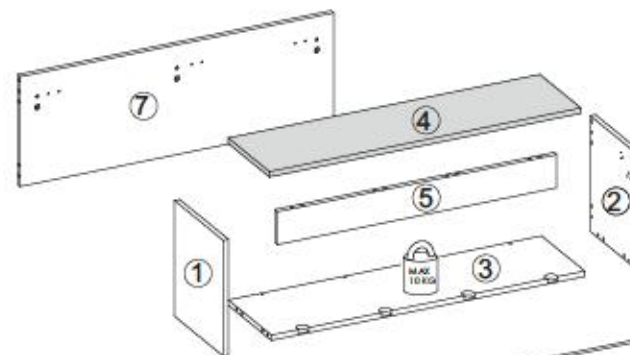


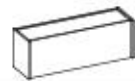
- Ⓛ Montageanleitung
- ⓃL Handleiding voor de montage
- ⓂR Montaj talimat
- ⓕ Notice de montage
- ⒸZ Montážní návod
- ⓂU Szerelési útmutató
- ⓂB Assembly Instructions
- ⓂL Instrukcja montażu
- ⓂU Инструкция по монтажу
- ⓂT Istruzioni di montaggio
- ⓂK Návod na montáž
- ⓂO Instrucțiuni de montaj
- ⓂS Instrucciones de montaje
- ⓂR Montaj Talimat



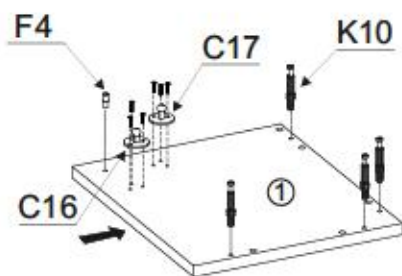
nr	L [mm]	B [mm]	T [mm]	Menge	Coll
1	350	300	16	1	1/1
2	350	300	16	1	1/1
3	968	266	16	1	1/1
4	962	254	16	1	1/1
5	862	100	16	1	1/1
6	962	344	16	1	1/1
7	968	332	16	1	1/1



B1 ø8x35 x14	I7 x8	K1 x16	K10 x16	F4 x2
D4 x2	G34 3,5x16 x4	G52 5x11 x6	P10 x3	C6 x2
C16 80N x2	C17 60N x2	C20 x4	I8 x3	Q2 x3



I



F4



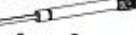
x2

K10

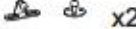


x8

C16

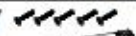


80N

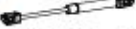


x2

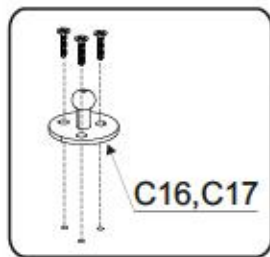
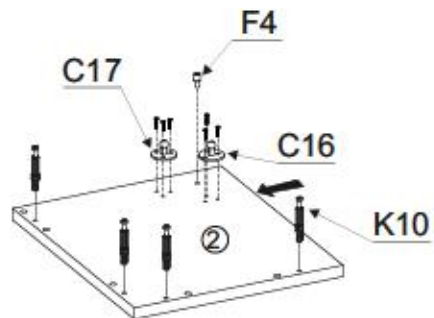
C17



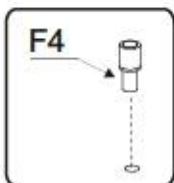
60N



x2



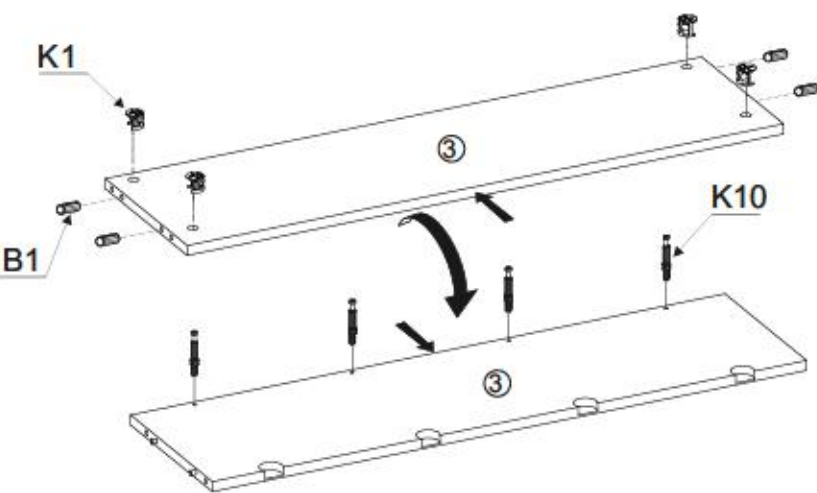
C16,C17



F4



II



K10



x4

B1



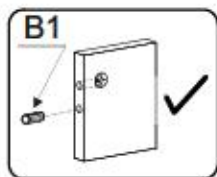
ø8x35

x4

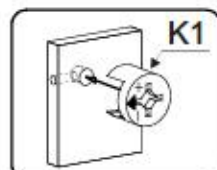
K1



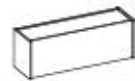
x4



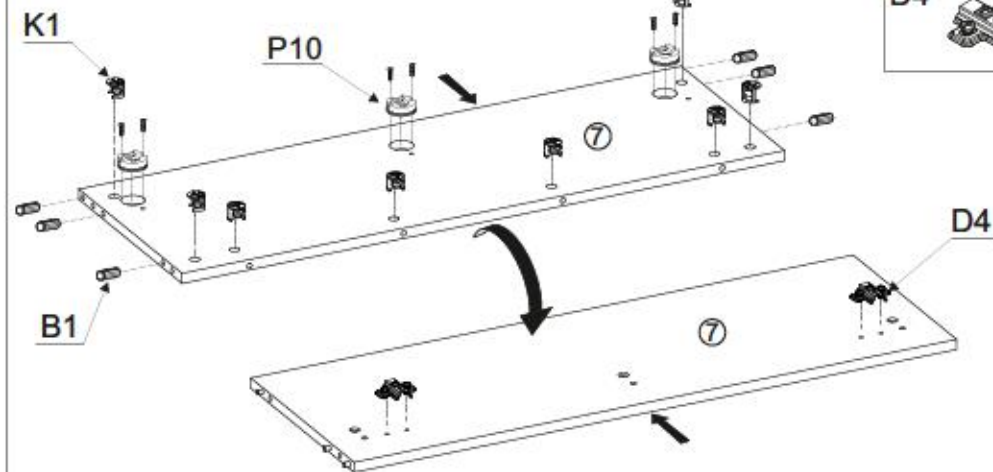
B1



K1



III



B1



ø8x35

x6

K1



x8

G52



5x11

x6

P10

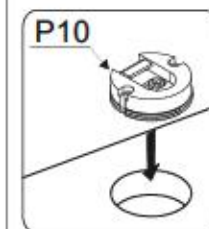


x3

D4



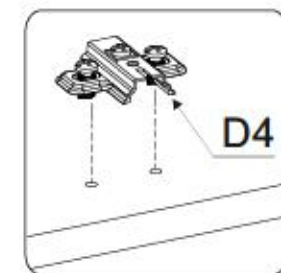
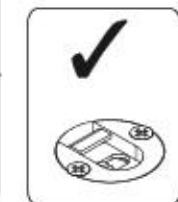
x2



P10

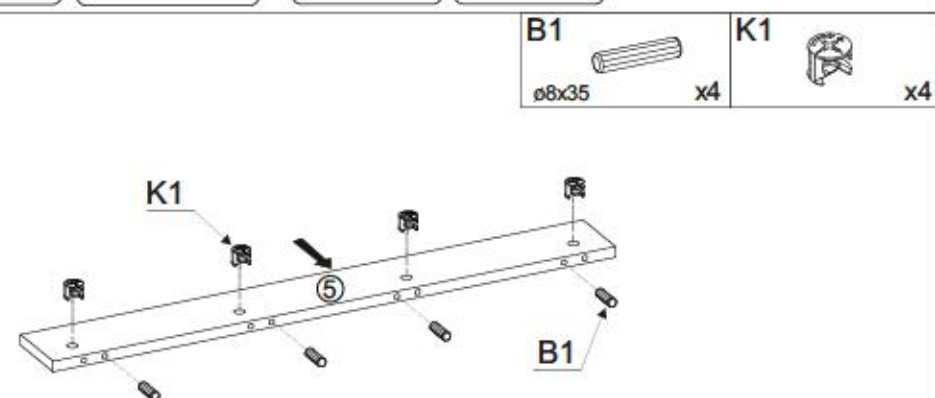


G52



D4

IV



B1



ø8x35

x4

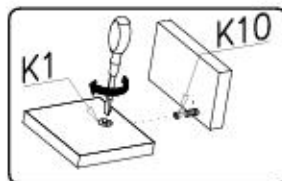
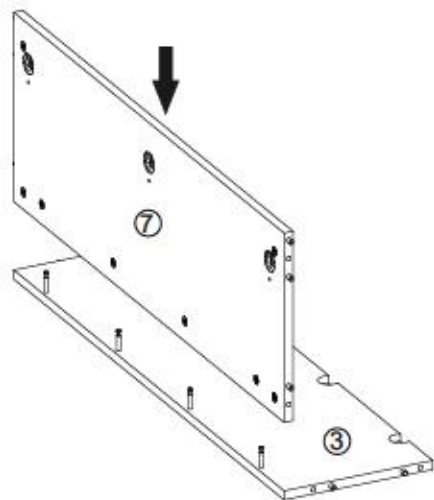
K1



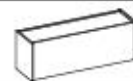
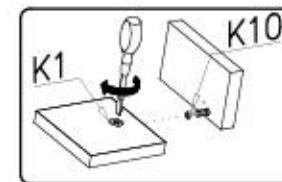
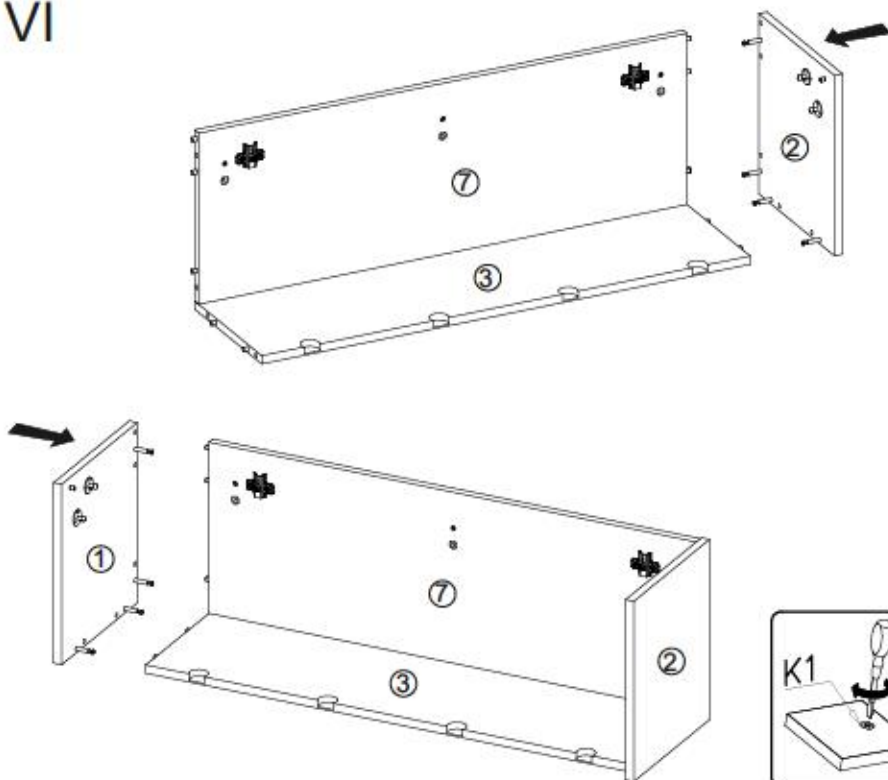
x4



V



VI



VII

G34
3,5x16 x4

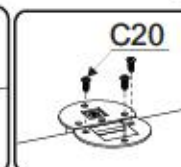
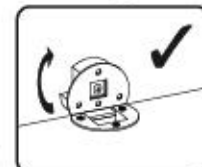
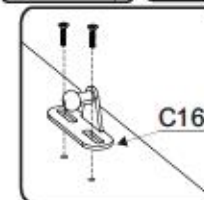
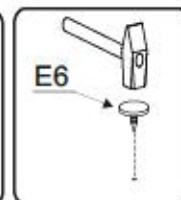
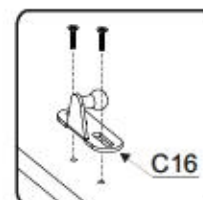
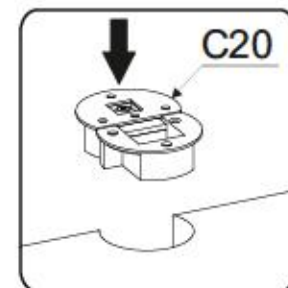
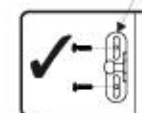
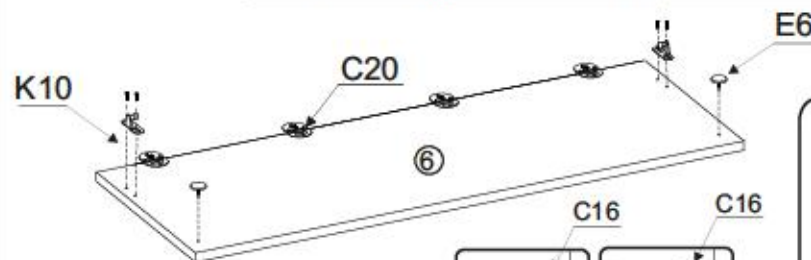
C20 x4



E6 x2



C16 x2



VIII

K10 x4



C6 x2



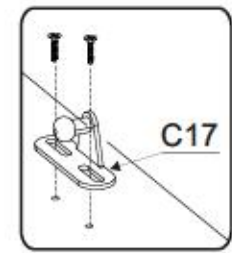
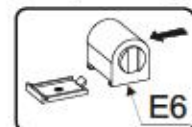
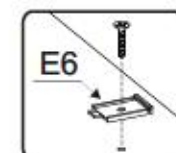
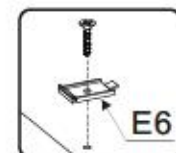
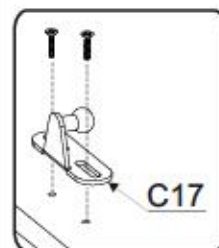
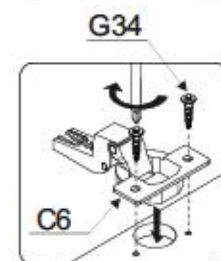
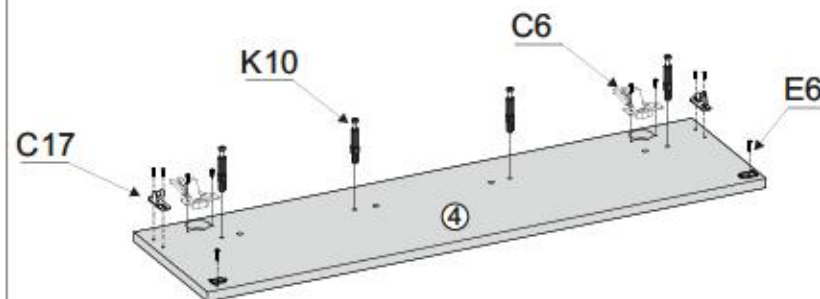
E6 x2



G34 3,5x16 x4

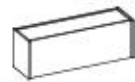


C17 x2

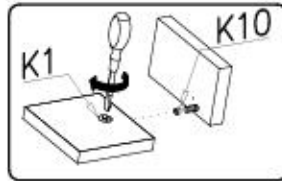
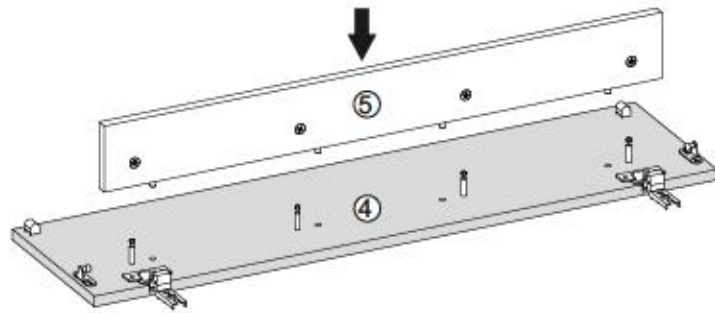


7/13

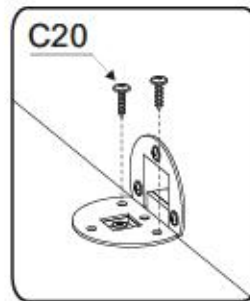
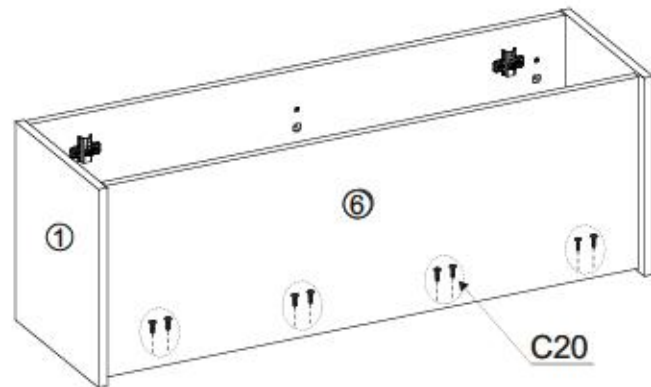
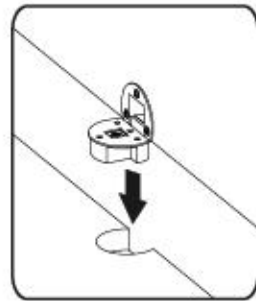
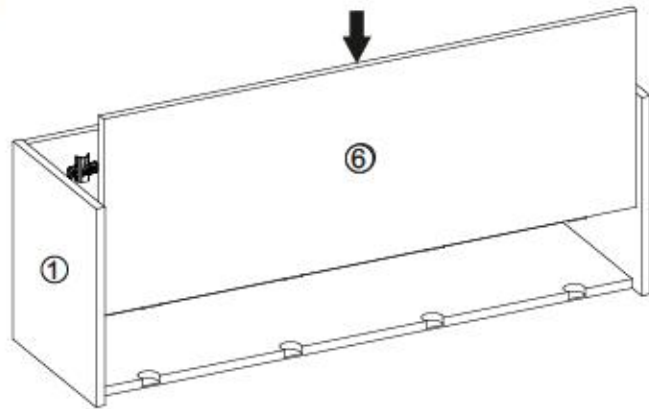
CITY / GIRON 08



IX



X

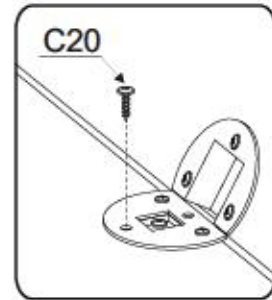
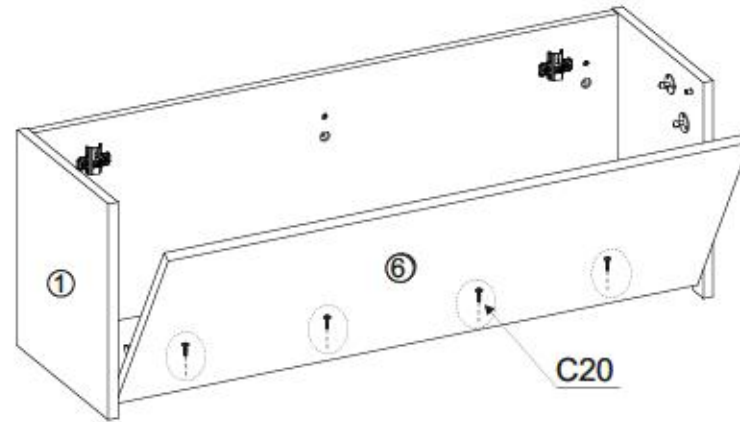


8/13

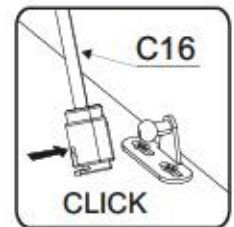
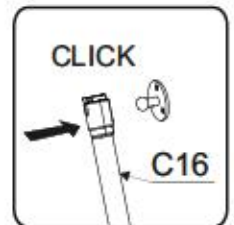
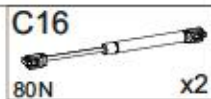
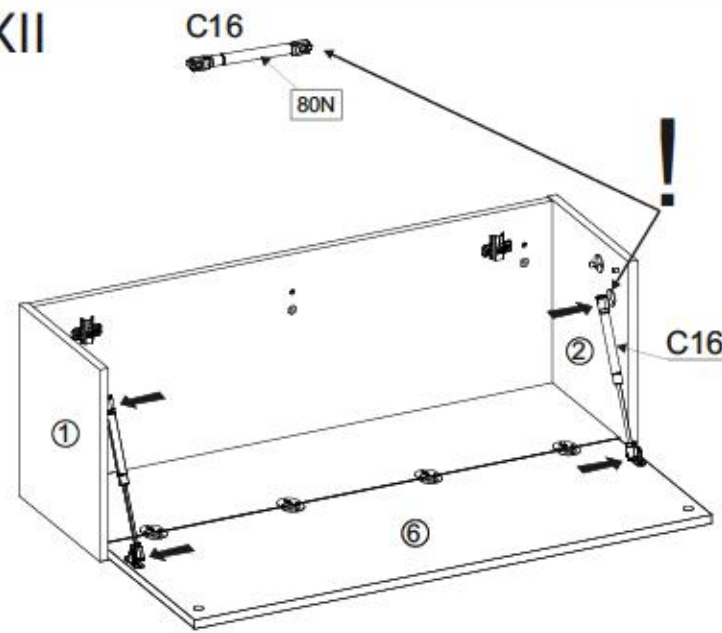
CITY / GIRON 08



XI

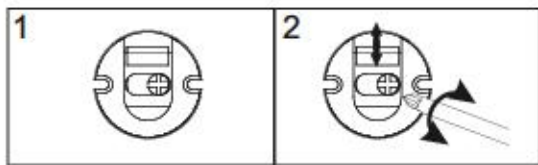
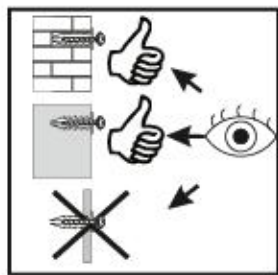
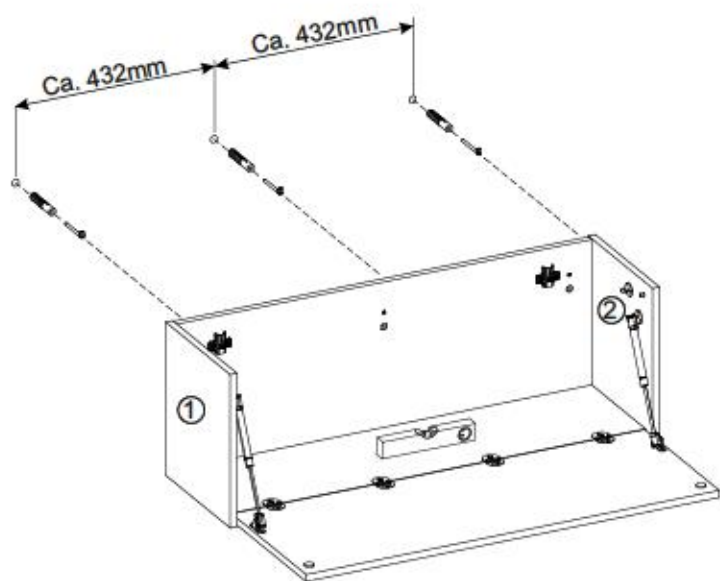
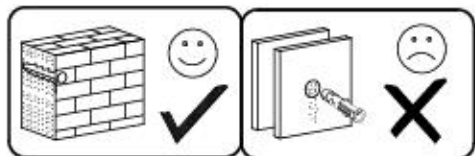


XII

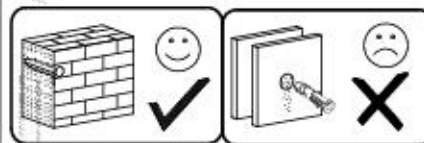
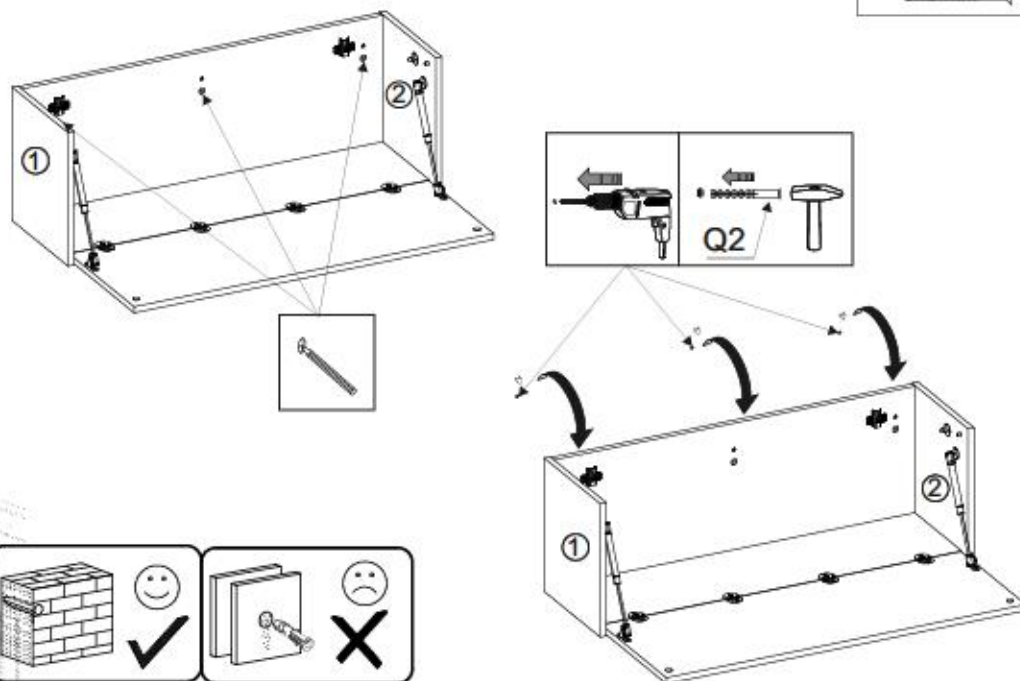
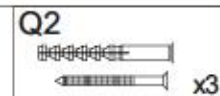




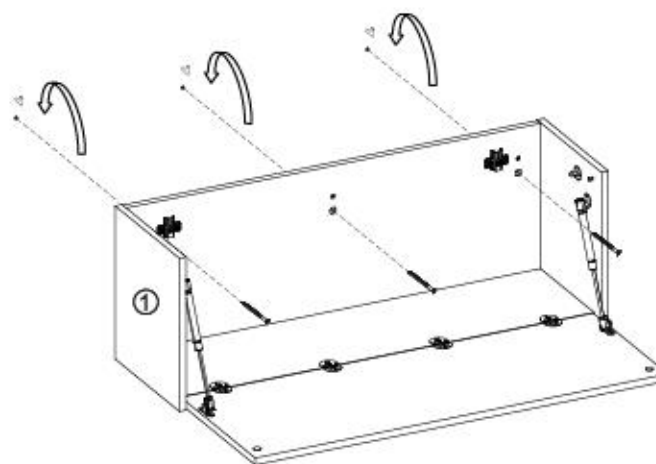
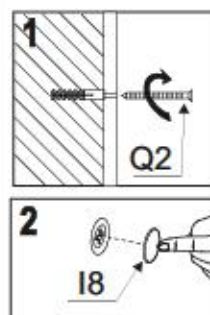
XIII



XIV

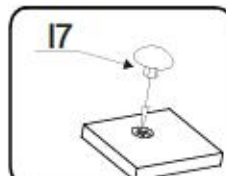
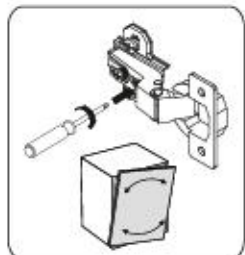
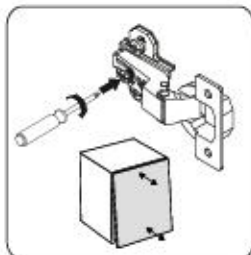
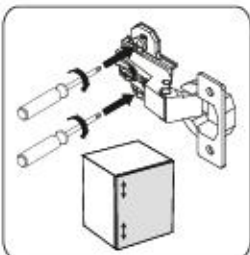
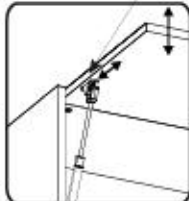
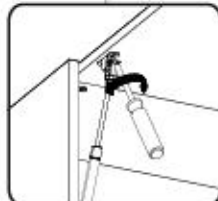
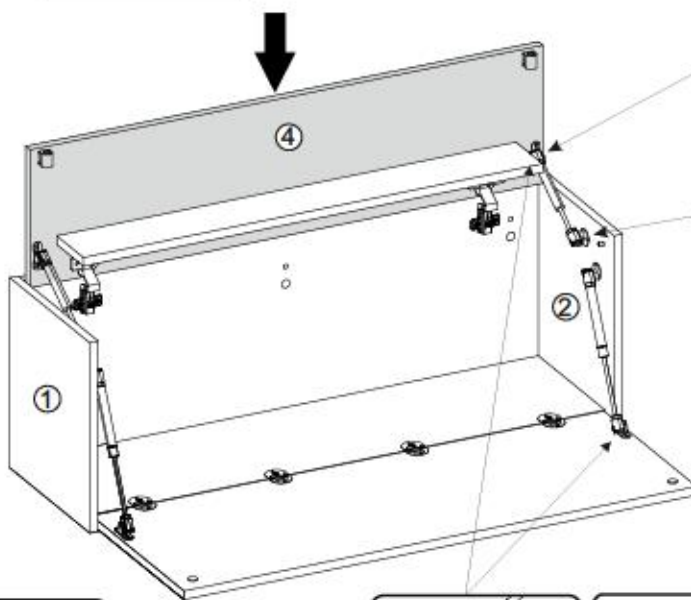
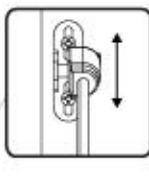
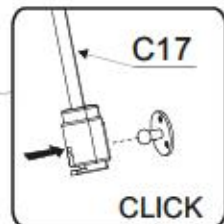
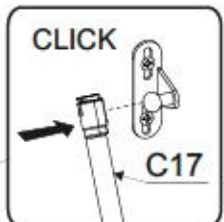
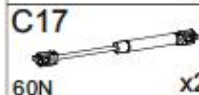
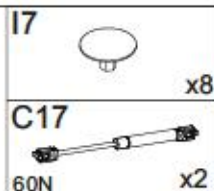
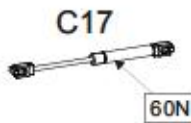
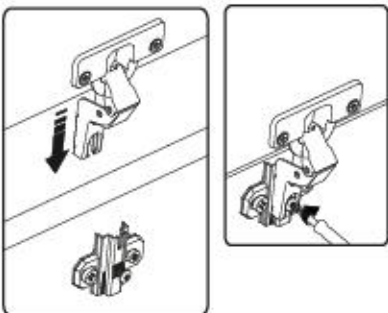


XV





XVI



Name • Nom • Nome • Naam • Nazwa • Jméno
• Νόμος • Νέμ • Denimire • Isim • Имя

Nr • No • N° • Номер • Č • Sz

Typ • Type • Tip • Tipus • Tipo • Tun

CITY / GIRON

--

08

D Lösung: Direktansicht für Beschäftigte
Sollte Ihnen ein Beschäftigter fehlen, können Sie diese Servicekarte direkt an die untenstehende Adresse mailen. Wir können allerdings nur Beschäftigte auf diesem Wege vorschicken. Sollten Sie eine andere Dienstleistung an Ihrem Möbelfach haben, so wenden Sie sich bitte direkt an Ihr Möbelhaus.

GB Our direct order service for filling
If a filling part is missing, you can e-mail this service card directly to the address below. However, we can only send filling parts in this way. If you have any other issues for completion, contacting your item of furniture, please contact your furniture store directly.

CZ Naše příloha slouží pro kování
Chybí-li vám nějaký díl (kování), můžete tuto službu kartou odešlat e-mailem přímo na níže uvedenou adresu. Touto cestou však můžeme to od nás jen díly kování. Pokud byste měli nějaký jiný problém, obraťte se přímo na svého prodejce nábytku.

F Bien étudier la notice de montage
Si vous manquez une pièce, veuillez envoyer directement la présente carte service à l'adresse e-mail indiquée ci-dessous. Cependant, ceci nous permet uniquement d'envoyer des pièces. Pour tout autre type de réclamation concernant votre meuble, veuillez contacter directement votre magasin d'ameublement.

I Il nostro servizio diretto per i ordini delle braccature
Qualora Vi dovesse mancare un pezzo di braccaggio, allora Vi preghiamo di inviare questa carta di servizio immediatamente all'indirizzo sottostante. Possiamo inviare i pezzi di braccaggio solamente per mezzo di questo procedimento. Qualora dovete avere qualche altro problema in merito al mobile, allora Vi preghiamo di rivolgerVi direttamente al Vostro Negozio di mobili.

BG Нашата директна услуга за обвивки
Ако липоват част от обвивката, потърсете настоящата сервисна карта и ни изпратете на e-mail адреса, посочен по-долу. Тя може да ни позволи да ви доставим част от липващата обвивка от обвивка. Ако установите други дефекти по мебелта, би ви било добре да се обвържете със мебелната къща/магазин, от който сте закупили стоката.

NL Onze directie voor losse onderdelen
Wanneer er een onderdeel ontbreekt, kunt u deze aanvragen met de onderstaande e-mailadres sturen. Wij kunnen langzame des weg echter alleen bestelgedelen vaststellen. Mocht u een ander probleem met een meubel hebben, verzaken wij u contact op te nemen met uw meubeldealer.

PL Nasz bezpośredni serwis części montażowych
Jeżeli brakuje części koniecznych do montażu, prosimy o przesłanie nam niniejszej karty serwisowej na niżej podany adres e-mailowy. W ten sposób możemy przesłać. Pełniaku tylko brzożęga części. W przypadku innych składowań dotyczących mebla, prosimy o kontakt z naszym meblowym, w którym został dokonany zakup.

HR Servis za okovne
U slučaju da nedostaje neki od dijelova molimo vas da na dole navedenu mail adresu pošaljete ovaj servisni kartica. Na ovaj način mogu se dostaviti samo okovni. U slučaju da imate dodatna pitanja vezana uz konkretnu namještaj molimo vas da se obratite bravno trgovini namještaj gdje je isti kupljen.

HU Direktrendelésünk varraték esetén
Ha hiányzik egy varraték, ezt a kártyát elektronikus úton küldhet az alább található címre. Azonban csak varratékokat tudunk így küldeni. Amennyiben másféle problémát áll fel Önnek, forduljon közvetlenül a boltjához.

SK Náš priamy servis pre čisti kovania
Ak by Vám chýbala nejaká časť kování, môžete poslať túto službu kartou e-mailom na nižšie uvedenú adresu. Cieľom kování v tomto prípade iba kování. Ak by ste mali iný problém súvisiaci s výrobou nábytku, obráťte sa priamo na Vašu predajcu nábytku.

SLO Naše direktno uslugitvo stavlja za okovje
Če vam manjka kakikoli okovje, lahko to sporo samo kartico pošljete po e-pošti direktno na spodnji naslov. Po jej postitvam lahko pošljemo samo okovje. Če imate kakikoli kakšen drug del pohitstva, se obrnite neposredno na vašo trgovino pohitstva.

RO Serviciu la nostru direct pentru braccatura
In cazul in care va lipseste o piesa de braccatura puteti sa trimiti direct acest card de serviu prin e-mail la adresa de mai jos. Noi nu putem expedia piesa de braccatura decat pe aceasta cale. De alt fel aveți o altă reclamație referitoare la piesa de mobilă, atunci vă rugăm să vă adresați direct la magazinul dvs. de mobilă.

RUS Наш прямой сервис для поставки фурнитуры
Если окажется, что Вам не хватает той или иной детали комплектной фурнитуры, Вы можете отправить сервисную карту по адресу непосредственно на нижеприведенный адрес электронной почты. Однако, такие детали мы можем переслать лишь фурнитуру. Если же у Вас возникнут иные проблемы относительно прочего элемента мебели, пожалуйста, обращайтесь непосредственно в магазин, осуществляющий продажу.

S Vår direkte tjena för beställningar
Om du saknar en beställning kan du skicka detta servicekort direkt till e-postadressen som anges nedan. Tänk på att detta är den enda möjligheten att skicka beställningar till oss. Om du vill reklamera ditt möbels av annan anledning än att du kontaktat ditt möbelsbutic direkt.

ES Nuestro servicio directo para accesorios
Si le falta algún accesorio, puede enviar esta tarjeta de servicio directamente a la siguiente dirección. No obstante, por este método solo podemos enviar accesorios. Si tiene alguna otra objeción sobre su mueble, consulte directamente con su mueblería.

TR Doğrudan lık doğrudan servisi için
Bir donanım eksikliği veya farklı doğrudan parçaları bulamazsanız, lık doğrudan mail üzerinden servisi kullanabilirsiniz. Ancak, bu şekilde sadece doğrudan parçaları gönderebilirsiniz. Mobilyanızda başka bir sorunu varsa lık doğrudan mobilya satıcınıza danışın.



E6	F4	B1
I7	K1	K10
C6	D4	G34
G52	P10	C20
5x11	C17	Q2
C16	I8	



+49 5233 95 290 10

service@mv-steinhelm.de

Name • Nom • Nome • Naom • Nazwa • Имя
• Názov • Név • Denumire • Isim • Имя
CITY / GIRON

Nr • No • N° • Номер • Č • Sz

Typ • Type • Tip • Трpus • Тipo • Tun
08

D Unsere Dienstleistungen für Beschädigte
Sollten Ihnen ein Beschädigter fallen, können Sie diese Servicekarte an die untenstehende Adresse mailen. Wir können an sich nur nur Beschädigte auf diesem Wege verschicken. Sollten Sie eine andere Beseitigung an Ihrem Möbelstück haben, so wenden Sie sich bitte direkt an Ihr Möbelhaus.

GB Our direct order service for filling
If a filling part is missing, you can e-mail this service card directly to the address below. However, we can only send filling parts in this way if you have any other claims for complaint concerning your item of furniture, please contact your furniture store directly.

CZ Nahr přílohu služby pro kování
Chytl-li vám nějaká díl z kování, můžete tuto servisní kartu odeslat e-mailem přímo na níže uvedenou adresu. Touto cestou však můžete rovněž jen díly kování. Pokud byste měli nějaký jiný problém, obraťte se přímo na svého prodejce nábytku.

F En attendant la notice de montage
Si vous manque une pièce, veuillez envoyer directement la présente carte service à l'adresse e-mail indiquée ci-dessous. Cependant, ceci nous permet uniquement d'envoyer des fermetures. Pour tout autre type de réclamation ou notamment votre meuble, veuillez contacter directement votre magasin d'ameublement.

I Il nostro servizio di aiuto per il ordine dei fermeture
Qualora Vi dovesse mancare un pezzo di fissaggio, allora Vi preghiamo di inviarci questa carta di servizio immediatamente affinché il pezzo arrivi subito. Possiamo inviare i pezzi di fissaggio solamente per mezzo di questo procedimento. Qualora dovete avere qualche altra reclamazione in merito al mobile, allora Vi preghiamo di rivolgerVi direttamente al Vostro Negozio di mobili.

BG Нашата директна услуга за обнова
Ако липне част от комплекта, потърсете местоположението на адреса на е-майл и изпратете на е-майл адреса, посочен по-долу. По този начин можем да доставим само механизми за обнова. Ако установите друг дефект по мебелта, Ви съветваме да се обадите на вашия магазин за мебелировка, от който сте закупили предмета.

NL Onze directservice voor losse onderdelen
Wanneer er een onderdeel ontbreekt, kunt u deze servicekaart direct aan onderstaand e-mailadres sturen. Wij kunnen langzame deze weg echter alleen bestaande verstuuren. Mocht u een ander probleem aan uw meubel hebben, verzoeken wij u contact op te nemen met uw meubel dealer.

PL Nasz bezpośredni serwis części montażowych
Jeżeli brakuje części koniecznych do montażu, prosimy o przesłanie nam niniejszej karty w celu wysłania na nasz podany adres e-mailowy. W ten sposób możemy przesyłać Państwu tylko brakujące części. W przypadku innych reklamacji dotyczących mebla, prosimy zgłosić się do salonu meblowego, w którym został dokonany zakup.

HR Servis za obnova
U slučaju da nedostaje neki od dijelova molimo vas da na dole navedenu mail adresu pošaljete naš servisni obrazac. Na ovaj način mogu se dostaviti samo dijelovi. U slučaju da imate dodatne prigovore vezane uz komad namještaja molimo vas da se obratite izravno trgovini namještaja gdje je isti kupljen.

HU Direktnai gátlételek vasalathoz
Ha hiányzik egy vasalat, ezt a kártyát elektronikus úton küldheti az alábbi e-mail címre. Azonban csak a vasalathoz tartozó alkatrészeket tudjuk elküldeni. Amennyiben másfajta reklamációt áll fel Ön ellenében, kérjük, forduljon kizárólag a bolti eladóhoz.

SK Náš priamy servis pre štít kovánie
Ak by Vám chýbala niekajá časť kovánie, môžeme poslať toto servisní listu poštou e-mailom na nižšie uvedenú adresu. Cieľ je kovánie a výmena poštou iba týchto súčiastok. Ak by ste mali iný problém s nábytkom, obráťte sa priamo na Vašu predajňu nábytku.

SLO Naše direktna usluga za obnova
Vse vam manjka kakšno delce, lahko to servisno kartico pošljete po e-pošti direktno na spodnji naslov. Po tej poti vam lahko pošljemo samo delce. Če delite nekatere kakšen drug del pohištva, se obrnite neposredno na vašo trgovino pohištva.

RO Servisul direct pentru asamblare
In cazul in care va lipseste o piesa de fixare si e-mail-ul si puteti sa trimitemi direct acest card de service prin e-mail la adresa de mai jos. Noi nu putem expedia piesa de fixare decat prin aceasta cale. Dacă aveți o altă reclamație referitoare la piesa de mobilier, atunci vă rugăm să vă adresați direct la magazinul de mobilă.

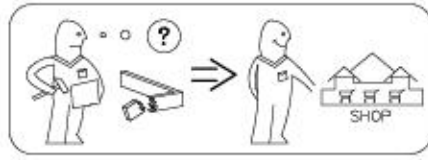
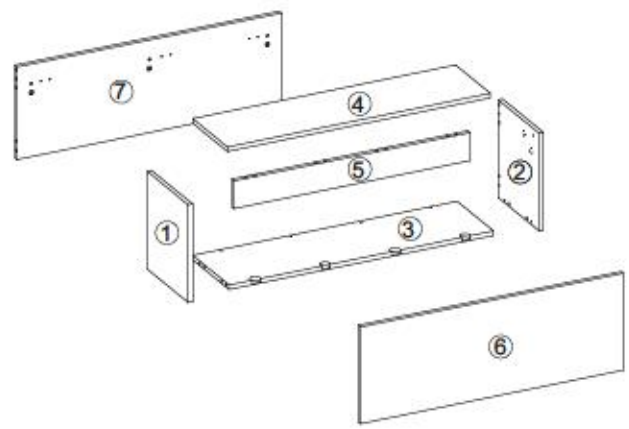
RUS Наш прямой сервис для поставки фурнитуры
Если обнаружено, что Вам не хватает того или иного элемента фурнитуры, Вы можете отправить сервисную карту по факсу непосредственно на нижеуказанный адрес электронной почты. Однако, такие образцы мы сможем переслать лишь фурнитуру. Если же у Вас обнаружены другие претензии относительно приобретенной мебели, пожалуйста, обращайтесь непосредственно в магазин, осуществляющий продажу.

S Měr direktní služba pro štít kování
Om du mangler en beslagdel kan du altså dette serviceliste af sende til e-postadressen som angives neden. Tilskil på sit del af den sendt til kování af altså beslagdeler til dig. Om du vil reklamere din møbel av en anden anledning må du kontakte dit møbelhus direkte.

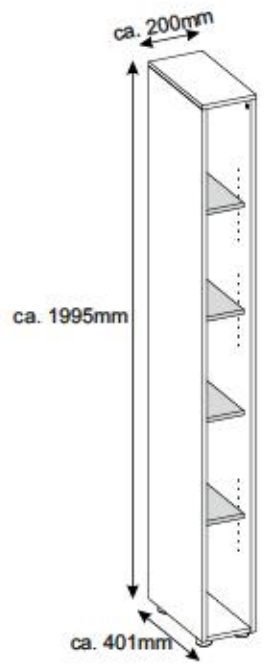
ES Nuestro servicio directo para accesorios
Si le falta algún accesorio, puede enviar esta tarjeta de servicio directamente a la siguiente dirección. No obstante, por este método solo podemos enviar accesorios. Si tiene el gura otra objeción sobre su mueble, consulte directamente con su mueblería.

TR Doğrudan lize dogrudan servisler
Eğer donatılarınızdan bir tanesini bulduğunuz ya da başka bir donatıya ihtiyacınız varsa, lütfen doğrudan mobilya satıcınıza danışın.

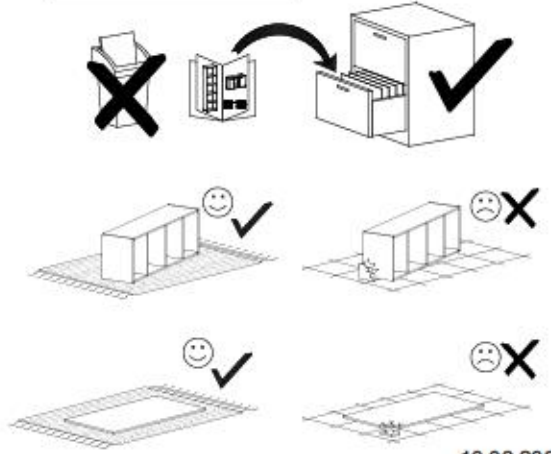
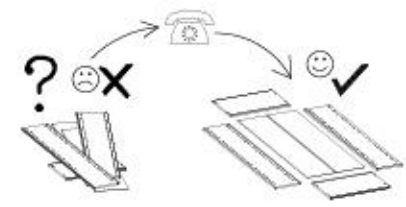
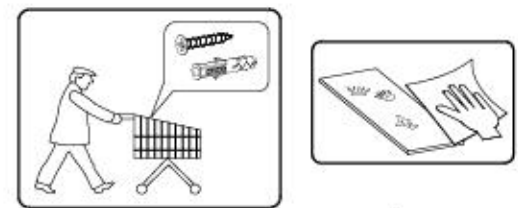
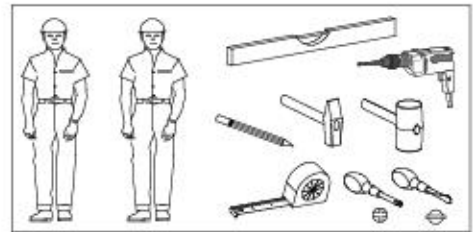
nr	L[mm]	B[mm]	T[mm]	Wenge	Coli
1	350	300	16	1	1/1
2	350	300	16	1	1/1
3	968	266	16	1	1/1
4	962	254	16	1	1/1
5	862	100	16	1	1/1
6	962	344	16	1	1/1
7	968	332	16	1	1/1



Modell: CITY / GIRON 20

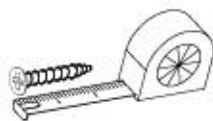
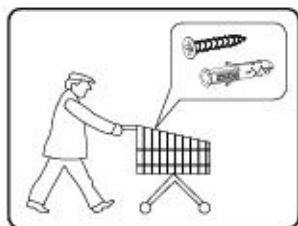
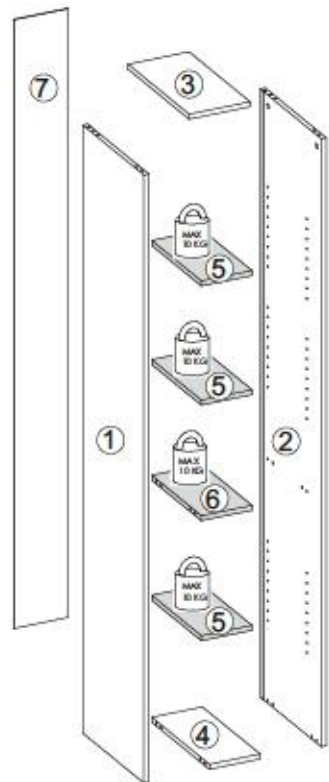


- Ⓛ Montageanleitung
- Ⓝ Handleiding voor de montage
- Ⓜ Montaj talimat
- ⓕ Notice de montage
- Ⓒ Montážní návod
- ⓗ Szerelési útmutató
- ⓖ Assembly Instructions
- Ⓟ Instrukcja montażu
- Ⓡ Инструкция по монтажу
- Ⓡ Istruzioni di montaggio
- Ⓢ Návod na montáž
- Ⓡ Instrucțiuni de montaj
- ⓔ Instrucciones de montaje
- Ⓜ Montaj Talimat

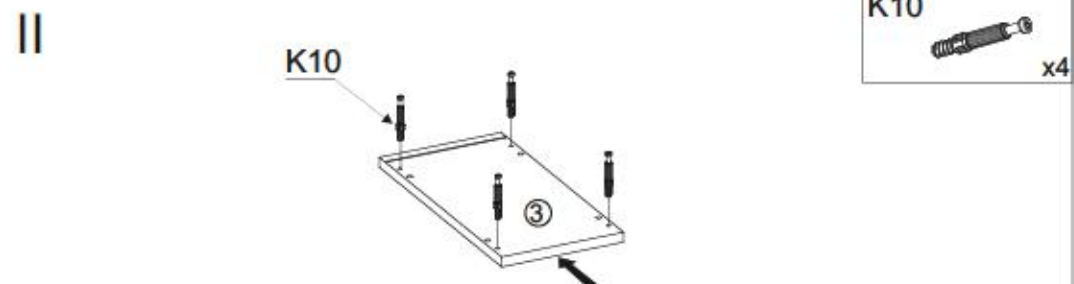
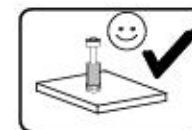
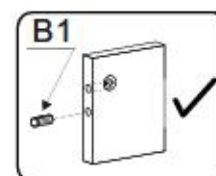
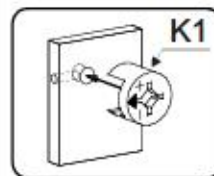
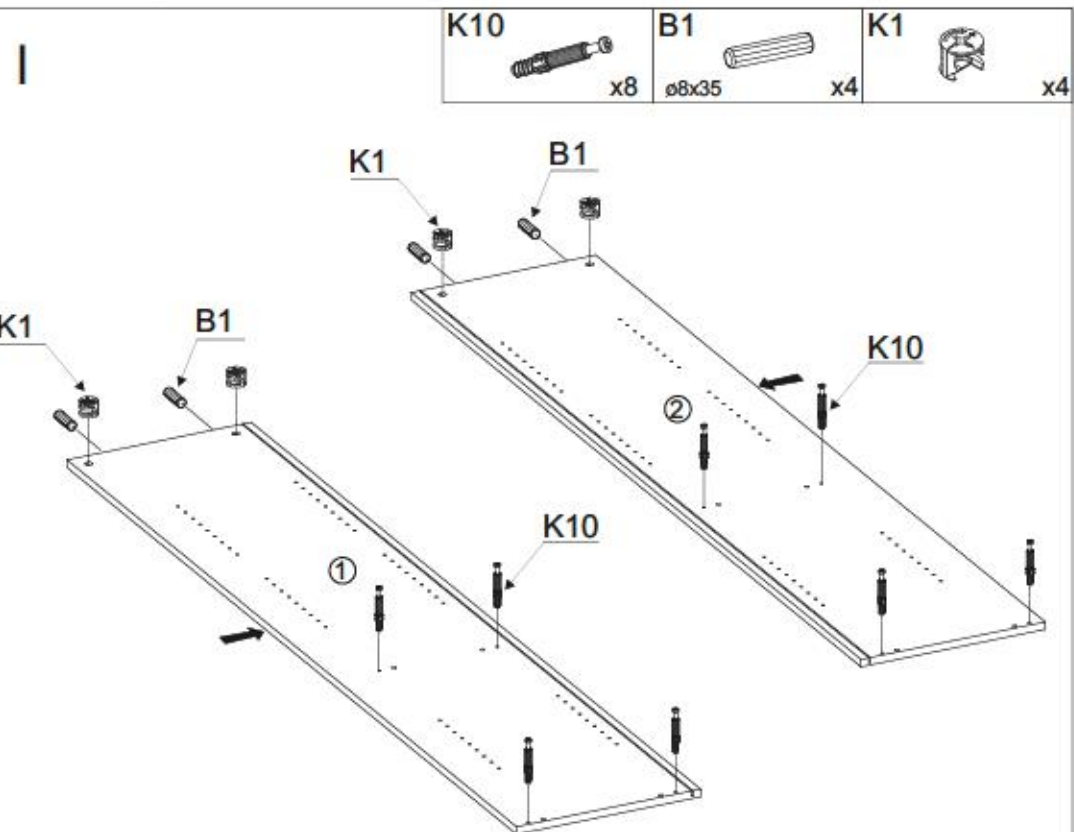




nr	L[mm]	B[mm]	T[mm]	Verge	Coll
1	1954	400	16	1	1/1
2	1954	400	16	1	1/1
3	200	401	16	1	1/1
4	166	378	16	1	1/1
5	166	325	16	3	1/1
6	166	325	16	1	1/1
7	1956	176	3	1	1/1

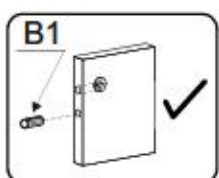
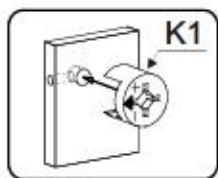
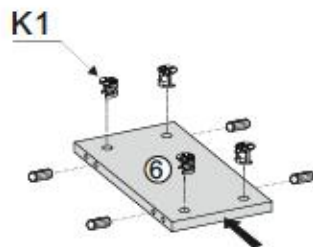
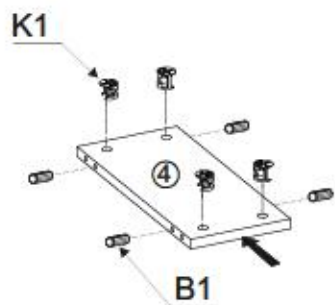


B1 ø8x35 x12	I7a x4	I7b x4	G36 4x30 x4	G34 3,5x16 x1
K1 x12	K10 x12	F4 x12	M11 x1	G50 3x20 x4
P10 x4				

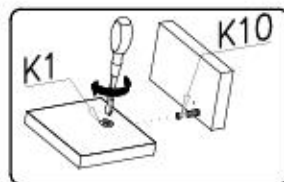
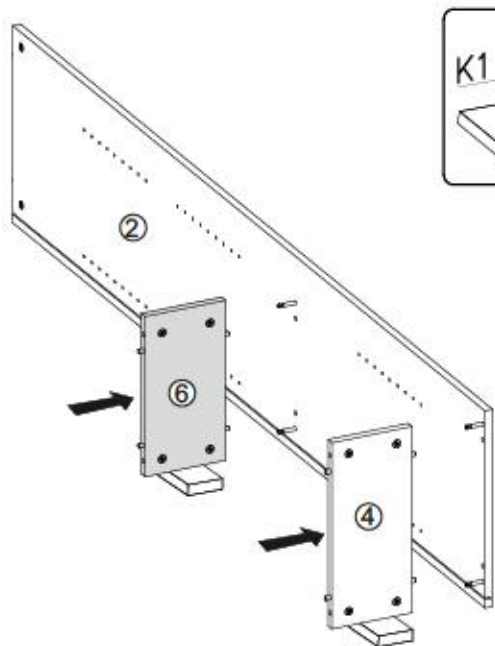
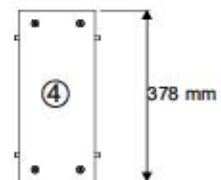
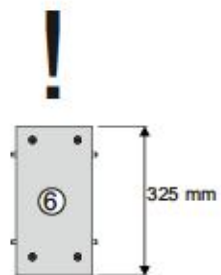




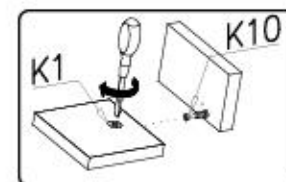
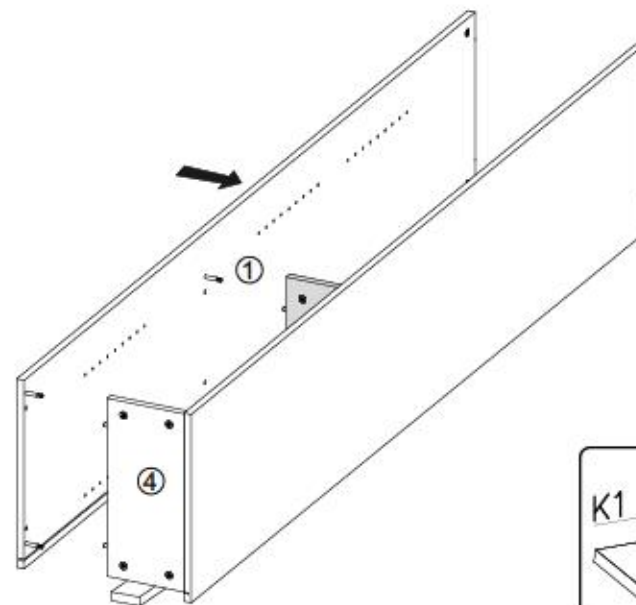
III



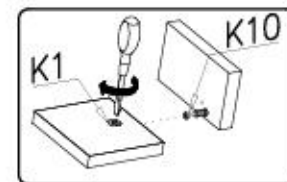
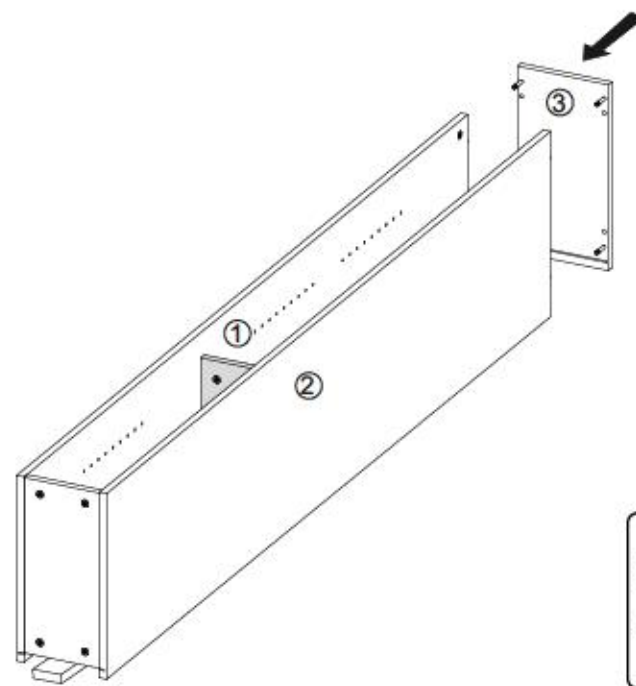
IV



V

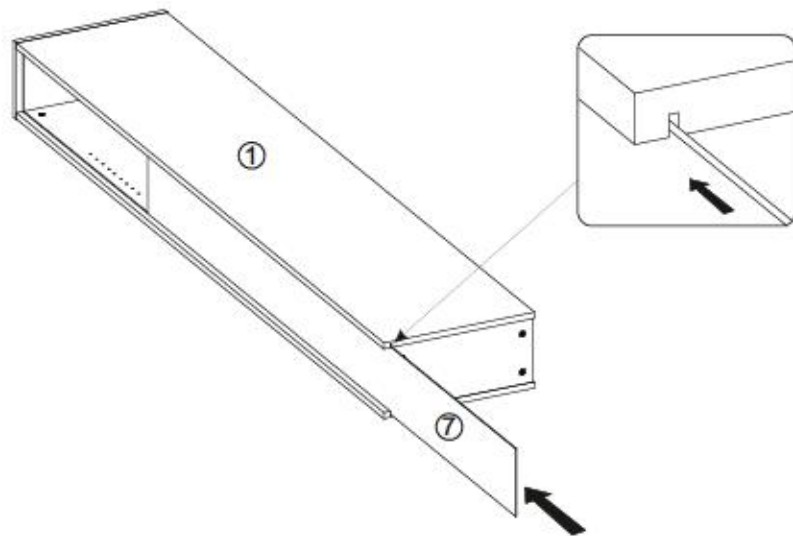


VI

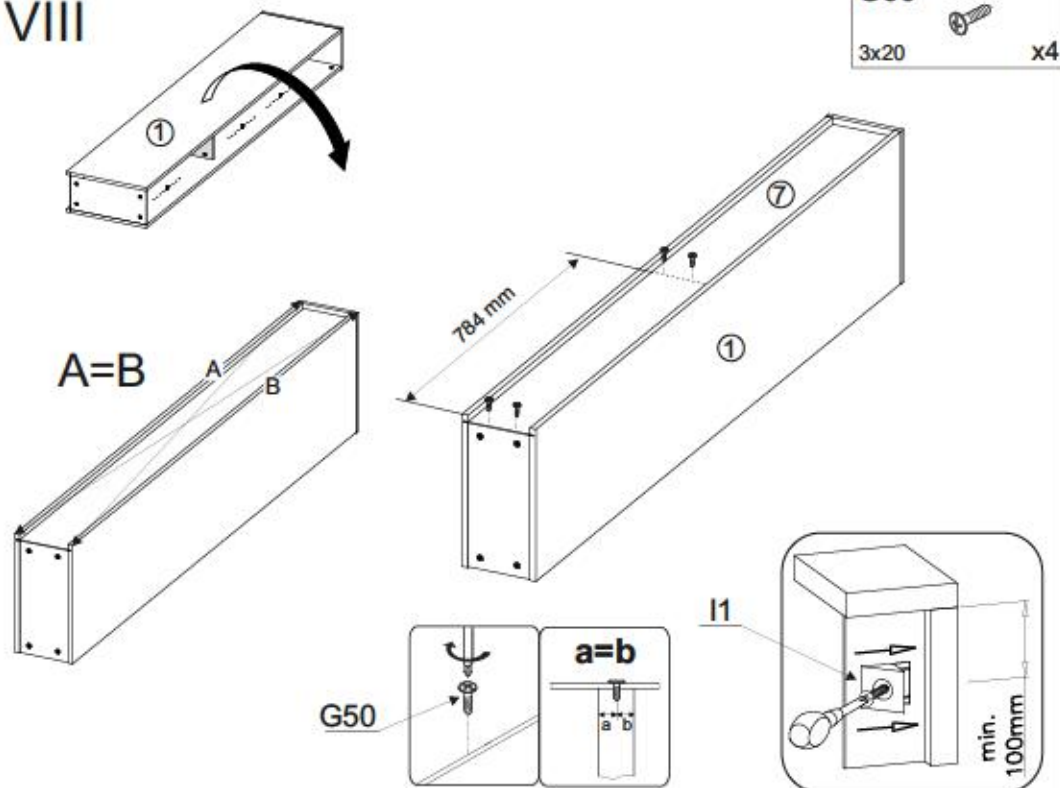




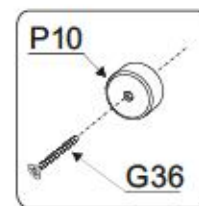
VII



VIII



IX



P10



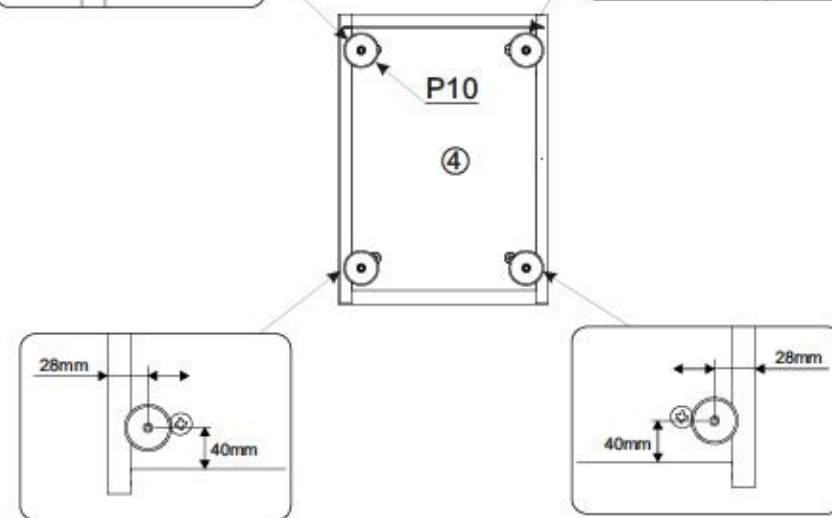
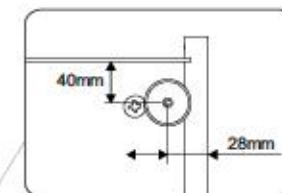
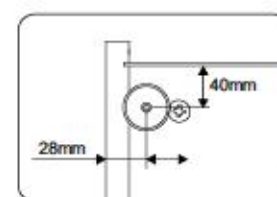
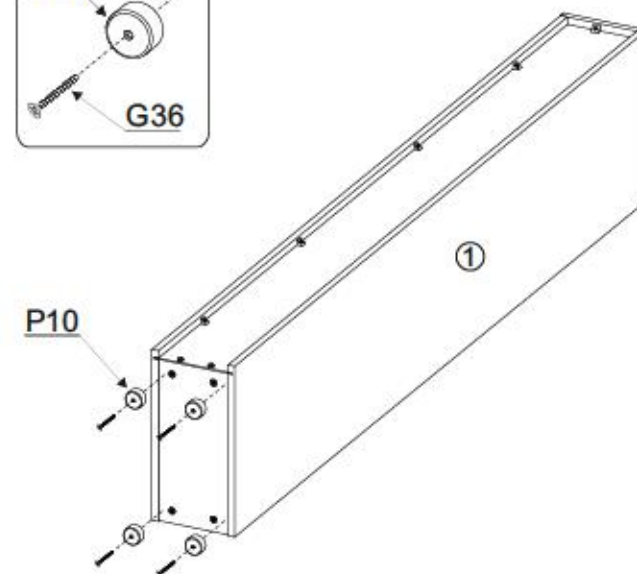
x4

G36



4x30

x4

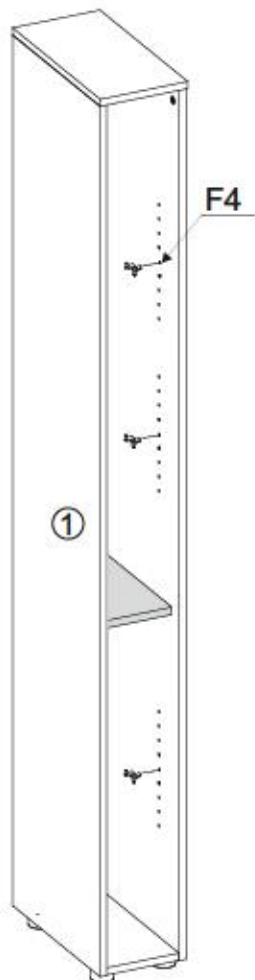
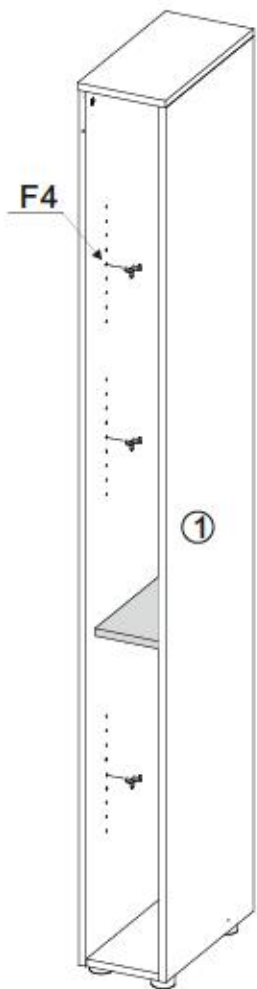
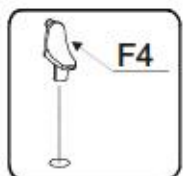
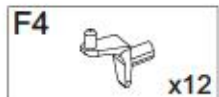


8/11

CITY / GIRON 20



X

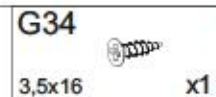
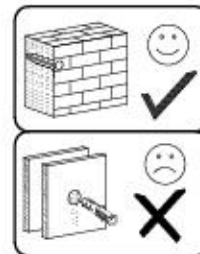


9/11

CITY / GIRON 20



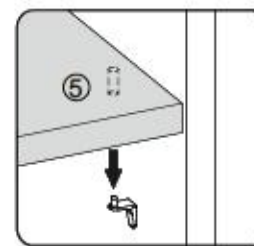
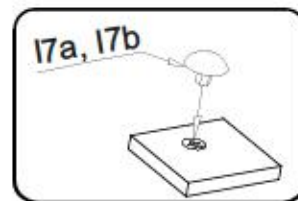
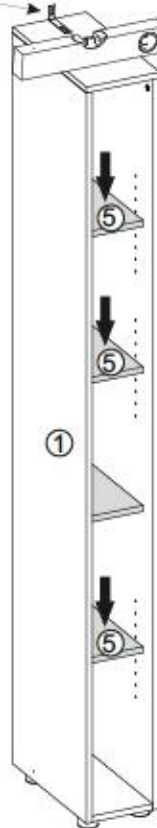
XI



M11

M11

G34



10/11 Service • Assistenza • Dienstverlening • Serwis • Servis • Szerviz • Сервисная служба

Name • Nom • Nome • Naam • Nazwa • Jméno • Názov • Név • Denumire • İsim • Имя
 Nr • No • N° • Номер • Č • Sz • Typ • Type • Tip • Típus • Tipo • Tun
 CITY / GIRON --- 20

D Unsere Dienstleistung ist beschlaghaft. Sollten Sie diese Servicekarte direkt an die untenstehende Adresse mailen, können wir Sie nur beschlagfrei auf diesem Wege verschicken. Sollten Sie eine andere Beseitigung an Ihrem Möbelstück haben, so wenden Sie sich bitte direkt an Ihr Möbelhaus.
GB Our direct order service is for filling. If a filling part is missing, you can e-mail this service card directly to the address below. However, we can only send filling parts in this way if you have any other cause for complaint concerning your item of furniture, please contact your furniture store directly.

CZ Nášle přímé služby pro kování. Chybí-li vám nějaký díl z kování, můžete tuto službu rovnou odeslat e-mailem přímo na níže uvedenou adresu. Touto cestou však můžeme doručit jen díly kování. Pokud byste měli jinou příčinu stížnosti, obraťte se přímo na svého prodejce nábytku.
F Il nostro servizio di rete per l'ordine dei ferreamenti. Qualora il dovesse mancare un pezzo di ferreamenti, allora vi preghiamo di inviare questa carta di servizio immediatamente all'indirizzo sottostante. Possiamo inviare i pezzi di ferreamenti solamente per mezzo di questo procedimento. Qualora dovete avere qualche altra reclamo in merito al mobile, allora vi preghiamo di rivolgervi direttamente al Vostro Negozio di mobili.

I Нашая директная услуга за office. Ако липсват части от комплект, потържете местния магазин саркано карта и не изпращайте на e-mail адреса, защото по-рано. По всички останали случаи доставяме само необходимите елементи от office. Ако установите други дефекти по мебелите, се свържете пряко с обекта или мебелната изработилница, от който сте закупили стоката.
BG Onze directievoor voor losse onderdelen. Wanneer er een onderdeel ontbreekt, kunt u deze servicekaart direct aan onderstaand e-mailadres sturen. Wij kunnen langere tijd weg achter alleen bestaande delen sturen. Mocht u een ander probleem aan uw meubel hebben, verzaken wij u contact op te nemen met uw meubeldealer.
NL Naar bespaardere service cased montageschijf. Jeżeli brakuje części konstrukcyjnych do montażu, prosimy o przesłanie nam niniejszej karty serwisowej na niżej podany adres e-mailowy. W ten sposób możemy przesłać Państwu tylko brzojsze części. W przypadku innych niż awaryjnych dołączonych mebla, prosimy zgłaszać się do salonu meblowego, w którym został dokonany zakup.

PL Servis za olovu. U slučaju da nedostaje neki od dijelova molimo vas da ne dođe na dostavu mail adresom pošiljajući ovaj servisni obrazac. Na ovaj način mogu se dostaviti samo olovi. U slučaju da imate dodatne prigovore vezane uz komad namještaja molimo vas da se obratite izravno trgovini namještaja gdje je isti kupljen.
HR Direktne gőllőnk varakozatok esetén. Ha hiányzik egy varakozat, ezt a kórszűkítő kórszűkítő kórszűkítő az alábbi e-mail címre. Azonban csak a varakozatok tudnak így kórszűkítő. Amennyiben másféle reklamációk állnak fenn kórszűkítőjeitől, kérjük, forduljon kórszűkítőjeitől a boltüzeméhez.
HU Náš přímý servis pro čláň kování. Ak by Vám chýbala nějaká část kování, můžete poslat tuto servisní kartu poslat e-mail na níže uvedenou adresu. Odejí kování máme poslat iba týmto spôsobom. Ak by ste mali inú reklamáciu ohľadom vášho nábytku, obráťte sa priamo na Vašu predajňu nábytku.

SK Nášle přímé služby pro kování. Vam vami mebla kování olovu, lahko to serviso karico pošljete po e-pošti direktno na spodnji naslov. Po tej poti vam lahko pošljemo samo olove. Če imate kakršnakoli kakšen drug del pohištva, se obrnite neposredno na vašo trgovino pohištva.
SLO Servisul nostru direct pentru feramente. Dacă în casa vă lipsește o piesă de feramente puteți să trimiteți direct acest card de service prin e-mail la adresa de mai jos. Noi nu putem expedia piesa de feramente decât pe această cale. Dacă aveți o altă reclamație referitoare la piesa de mobilă, atunci vă rugăm să vă adresați direct la magazinul dvs. de mobilă.

RO Наша директная услуга за office. Если отсутствует часть комплекта, пожалуйста, обратитесь в местный магазин саркано карта и не отправляйте на e-mail адрес, потому что раньше. По всем остальным случаям доставляем только необходимые элементы от office. Если установите другие дефекты по мебели, свяжитесь напрямую с объектом или мебельной мастерской, от которой вы приобрели товар.
RUS Vő direktne vica für bestagelnde. Om du saknar en bestagel kan du skicka detta servicekort direkt till e-postadressen som anges nedan. Tillkij så detta är den enda möjligheten att skicka bestagelnde till dig. Om du har någon annan anledning till att du kontaktat ditt möbelslag direkt, möblert så av annan anledning till att du kontaktat ditt möbelslag direkt.

S Nuestro servicio directo para accesorios. Si le falta algún accesorio, puede enviar esta tarjeta de servicio directamente a la siguiente dirección. No obstante, por este método solo podemos enviar accesorios. Si tiene alguna otra objeción sobre su mueble, consulte directamente con su mueblería.
ES Donatit lőh dogudatit, servizul. Dacă în casa vă lipsește o piesă de feramente puteți să trimiteți direct acest card de service prin e-mail la adresa de mai jos. Noi nu putem expedia piesa de feramente decât pe această cale. Dacă aveți o altă reclamație referitoare la piesa de mobilă, atunci vă rugăm să vă adresați direct la magazinul dvs. de mobilă.

TR Donatit lőh dogudatit, servizul. Dacă în casa vă lipsește o piesă de feramente puteți să trimiteți direct acest card de service prin e-mail la adresa de mai jos. Noi nu putem expedia piesa de feramente decât pe această cale. Dacă aveți o altă reclamație referitoare la piesa de mobilă, atunci vă rugăm să vă adresați direct la magazinul dvs. de mobilă.



B1 ø8x35 X...	I7a X...	I7b X...
K1 X...	K10 X...	G36 4x30 X...
G34 3,5x16 X...	M11 X...	G50 3x20 X...
P10 X...	F4 X...	

service@mv-steinheim.de

+49 5233 95 290 10

11/11 Service • Assistenza • Dienstverlening • Serwis • Servis • Szerviz • Сервисная служба

Name • Nom • Nome • Naam • Nazwa • Jméno • Názov • Név • Denumire • İsim • Имя
 Nr • No • N° • Номер • Č • Sz • Typ • Type • Tip • Típus • Tipo • Tun
 CITY / GIRON --- 20

D Unsere Dienstleistung ist beschlaghaft. Sollten Sie diese Servicekarte direkt an die untenstehende Adresse mailen, können wir Sie nur beschlagfrei auf diesem Wege verschicken. Sollten Sie eine andere Beseitigung an Ihrem Möbelstück haben, so wenden Sie sich bitte direkt an Ihr Möbelhaus.
GB Our direct order service is for filling. If a filling part is missing, you can e-mail this service card directly to the address below. However, we can only send filling parts in this way if you have any other cause for complaint concerning your item of furniture, please contact your furniture store directly.

CZ Nášle přímé služby pro kování. Chybí-li vám nějaký díl z kování, můžete tuto servisní kartu odeslat e-mailem přímo na níže uvedenou adresu. Touto cestou však můžeme doručit jen díly kování. Pokud byste měli jinou příčinu stížnosti, obraťte se přímo na svého prodejce nábytku.
F Il nostro servizio di rete per l'ordine dei ferreamenti. Qualora il dovesse mancare un pezzo di ferreamenti, allora vi preghiamo di inviare questa carta di servizio immediatamente all'indirizzo sottostante. Possiamo inviare i pezzi di ferreamenti solamente per mezzo di questo procedimento. Qualora dovete avere qualche altra reclamo in merito al mobile, allora vi preghiamo di rivolgervi direttamente al Vostro Negozio di mobili.

I Нашая директная услуга за office. Ако липсват части от комплект, потържете местния магазин саркано карта и не изпращайте на e-mail адреса, защото по-рано. По всички останали случаи доставяме само необходимите елементи от office. Ако установите други дефекти по мебелите, се свържете пряко с обекта или мебелната изработилница, от който сте закупили стоката.
BG Onze directievoor voor losse onderdelen. Wanneer er een onderdeel ontbreekt, kunt u deze servicekaart direct aan onderstaand e-mailadres sturen. Wij kunnen langere tijd weg achter alleen bestaande delen sturen. Mocht u een ander probleem aan uw meubel hebben, verzaken wij u contact op te nemen met uw meubeldealer.
NL Naar bespaardere service cased montageschijf. Jeżeli brakuje części konstrukcyjnych do montażu, prosimy o przesłanie nam niniejszej karty serwisowej na niżej podany adres e-mailowy. W ten sposób możemy przesłać Państwu tylko brzojsze części. W przypadku innych niż awaryjnych dołączonych mebla, prosimy zgłaszać się do salonu meblowego, w którym został dokonany zakup.

PL Servis za olovu. U slučaju da nedostaje neki od dijelova molimo vas da ne dođe na dostavu mail adresom pošiljajući ovaj servisni obrazac. Na ovaj način mogu se dostaviti samo olovi. U slučaju da imate dodatne prigovore vezane uz komad namještaja molimo vas da se obratite izravno trgovini namještaja gdje je isti kupljen.
HR Direktne gőllőnk varakozatok esetén. Ha hiányzik egy varakozat, ezt a kórszűkítő kórszűkítő kórszűkítő az alábbi e-mail címre. Azonban csak a varakozatok tudnak így kórszűkítő. Amennyiben másféle reklamációk állnak fenn kórszűkítőjeitől, kérjük, forduljon kórszűkítőjeitől a boltüzeméhez.
HU Náš přímý servis pro čláň kování. Ak by Vám chýbala nějaká část kování, můžete poslat tuto servisní kartu poslat e-mail na níže uvedenou adresu. Odejí kování máme poslat iba týmto spôsobom. Ak by ste mali inú reklamáciu ohľadom vášho nábytku, obráťte sa priamo na Vašu predajňu nábytku.

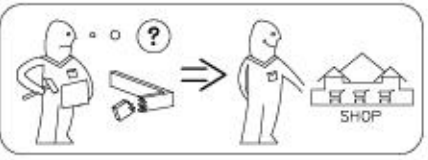
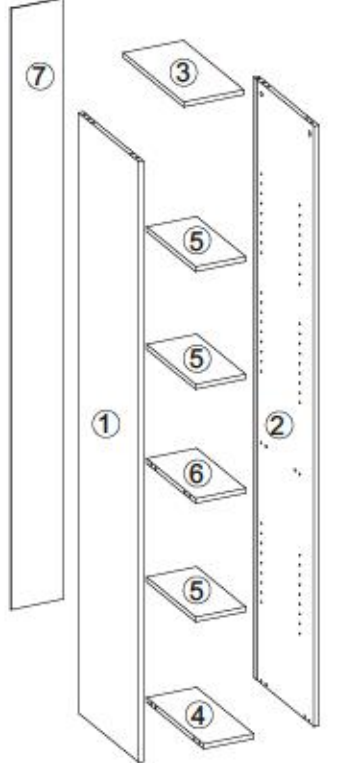
SK Nášle přímé služby pro kování. Vam vami mebla kování olovu, lahko to serviso karico pošljete po e-pošti direktno na spodnji naslov. Po tej poti vam lahko pošljemo samo olove. Če imate kakršnakoli kakšen drug del pohištva, se obrnite neposredno na vašo trgovino pohištva.
SLO Servisul nostru direct pentru feramente. Dacă în casa vă lipsește o piesă de feramente puteți să trimiteți direct acest card de service prin e-mail la adresa de mai jos. Noi nu putem expedia piesa de feramente decât pe această cale. Dacă aveți o altă reclamație referitoare la piesa de mobilă, atunci vă rugăm să vă adresați direct la magazinul dvs. de mobilă.

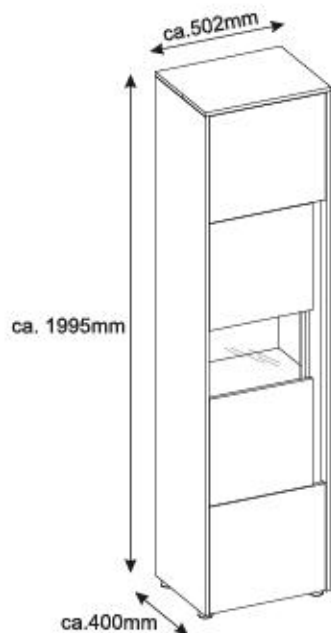
RO Наша директная услуга за office. Если отсутствует часть комплекта, пожалуйста, обратитесь в местный магазин саркано карта и не отправляйте на e-mail адрес, потому что раньше. По всем остальным случаям доставляем только необходимые элементы от office. Если установите другие дефекты по мебели, свяжитесь напрямую с объектом или мебельной мастерской, от которой вы приобрели товар.
RUS Vő direktne vica für bestagelnde. Om du saknar en bestagel kan du skicka detta servicekort direkt till e-postadressen som anges nedan. Tillkij så detta är den enda möjligheten att skicka bestagelnde till dig. Om du har någon annan anledning till att du kontaktat ditt möbelslag direkt, möblert så av annan anledning till att du kontaktat ditt möbelslag direkt.

S Nuestro servicio directo para accesorios. Si le falta algún accesorio, puede enviar esta tarjeta de servicio directamente a la siguiente dirección. No obstante, por este método solo podemos enviar accesorios. Si tiene alguna otra objeción sobre su mueble, consulte directamente con su mueblería.
ES Donatit lőh dogudatit, servizul. Dacă în casa vă lipsește o piesă de feramente puteți să trimiteți direct acest card de service prin e-mail la adresa de mai jos. Noi nu putem expedia piesa de feramente decât pe această cale. Dacă aveți o altă reclamație referitoare la piesa de mobilă, atunci vă rugăm să vă adresați direct la magazinul dvs. de mobilă.

TR Donatit lőh dogudatit, servizul. Dacă în casa vă lipsește o piesă de feramente puteți să trimiteți direct acest card de service prin e-mail la adresa de mai jos. Noi nu putem expedia piesa de feramente decât pe această cale. Dacă aveți o altă reclamație referitoare la piesa de mobilă, atunci vă rugăm să vă adresați direct la magazinul dvs. de mobilă.

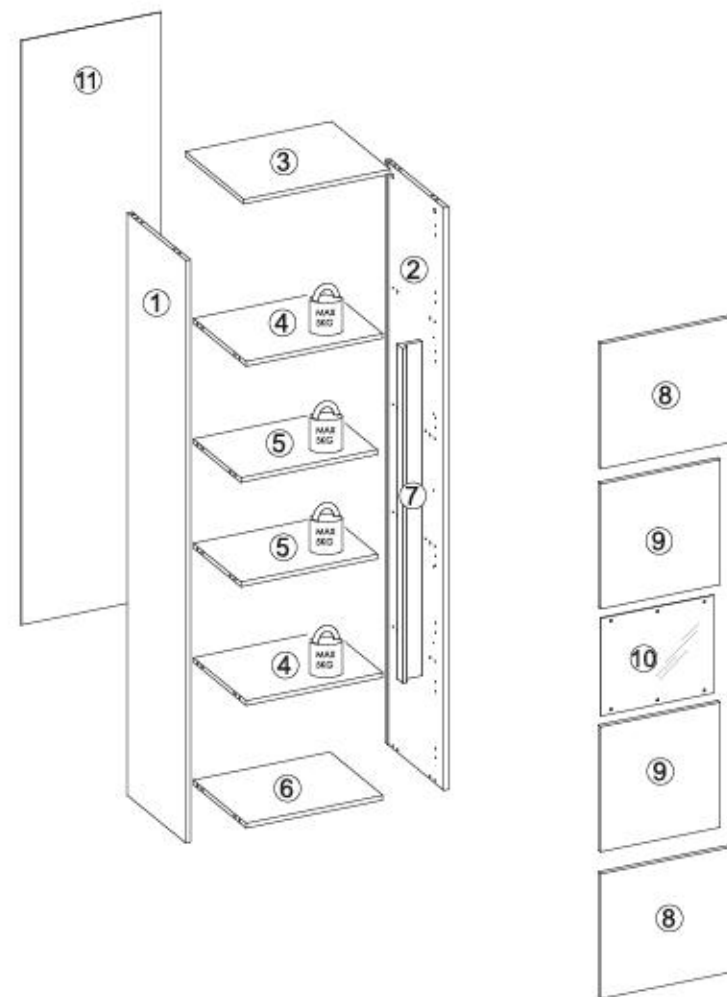
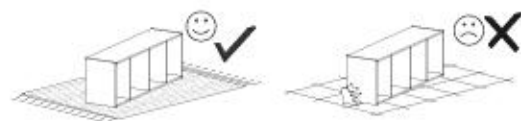
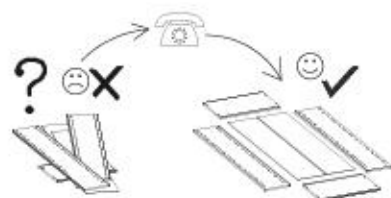
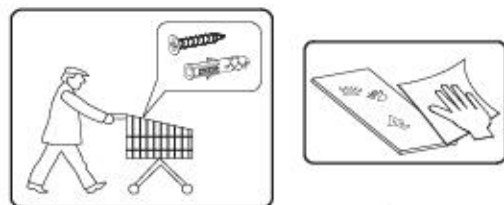
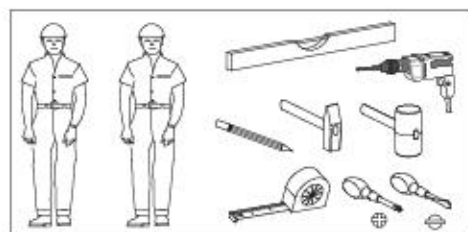
nr	l [mm]	ø [mm]	l [mm]	Menge	Coll
1	1954	400	16	1	1/1
2	1954	400	16	1	1/1
3	2000	401	16	1	1/1
4	166	378	16	1	1/1
5	166	325	16	3	1/1
6	166	325	16	1	1/1
7	1956	176	3	1	1/1

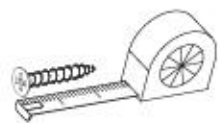
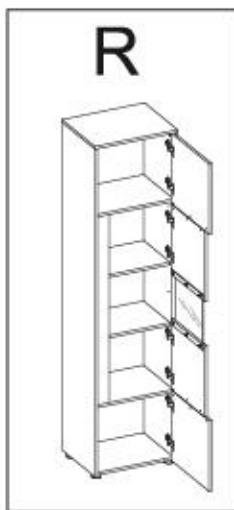
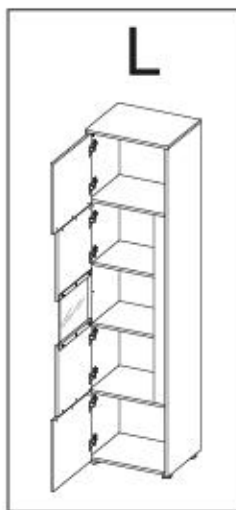




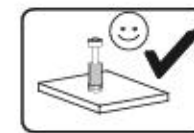
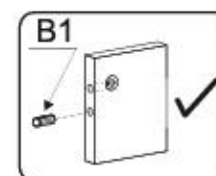
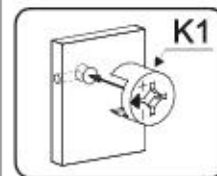
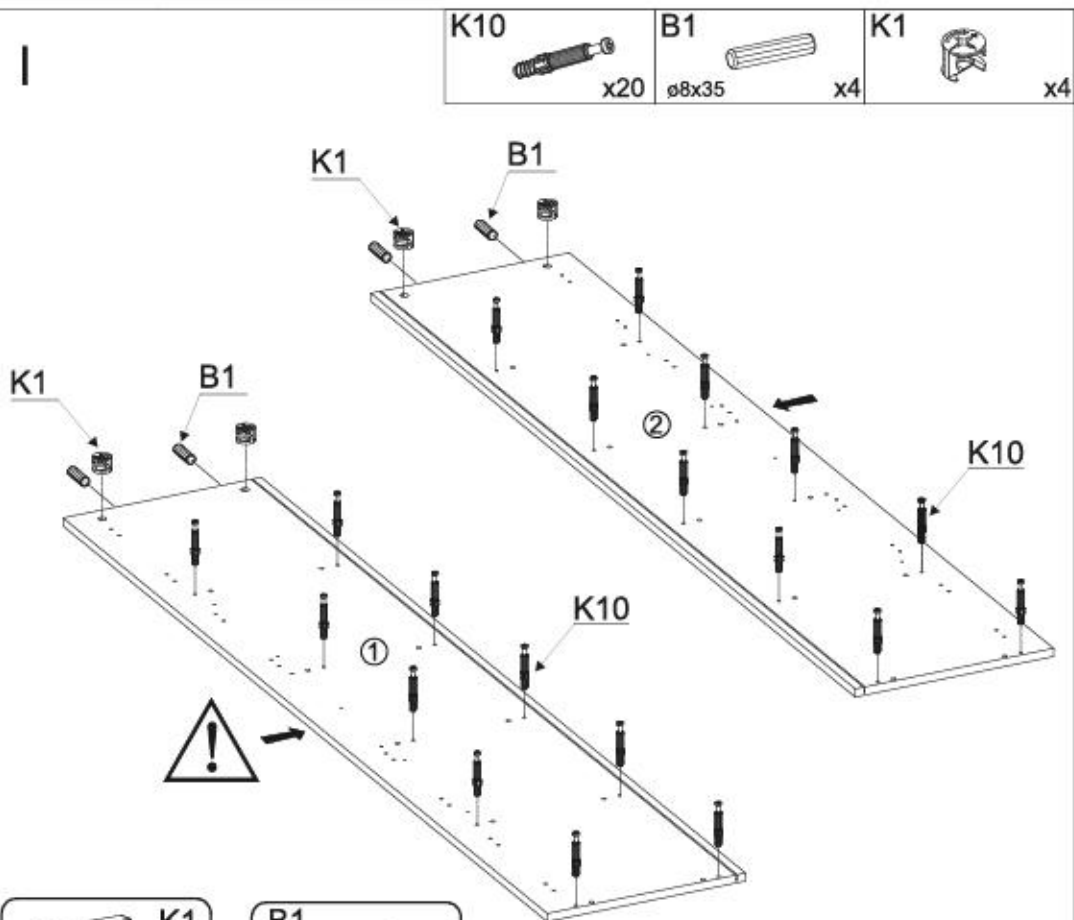
- Ⓓ **Montageanleitung**
- Ⓐ **Handleiding voor de montage**
- Ⓙ **Montaj talimat**
- Ⓕ **Noticia de montage**
- Ⓒ **Montážní návod**
- Ⓗ **Szerelési útmutató**
- Ⓒ **Assembly Instructions**
- Ⓐ **Instrukcja montażu**
- Ⓔ **Инструкция по монтажу**
- Ⓙ **Istruzioni di montaggio**
- Ⓐ **Návod na montáž**
- Ⓖ **Instrucțiuni de montaj**
- Ⓔ **Instrucciones de montaje**
- Ⓙ **Montaj Talimat**

nr	L[mm]	B[mm]	T[mm]	Menge	Dati
1	1954	400	16	1	2/2
2	1954	400	16	1	2/2
3	502	401	16	1	1/2
4	468	362	16	2	2/2
5	468	325	16	2	2/2
6	468	362	16	1	1/2
7	1122	77	38	1	2/2
8	419	463	16	2	1/2
9	419	410	16	2	1/2
10	328	387	4	1	2/2
11	1963	478	3	1	2/2

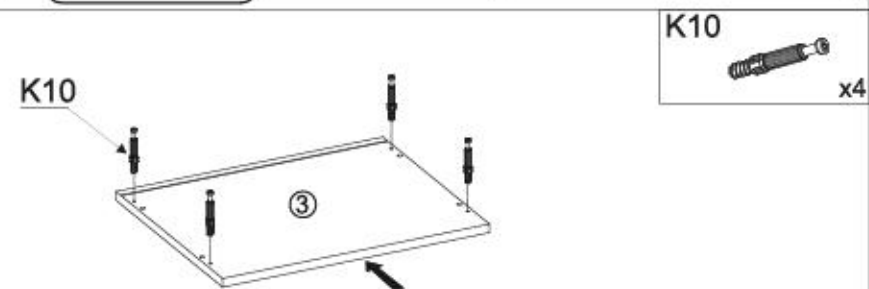




B1 ø8x35 x24	I7 x20	K1 x24	K10 x24	D4 x8
C6 x8	G36 4x30 x4	G34 3,5x16 x17	G49 4x16 x16	F13 x5
I1 x9	M11 x1	G50 3x20 x12	P10 x4	F20 x6

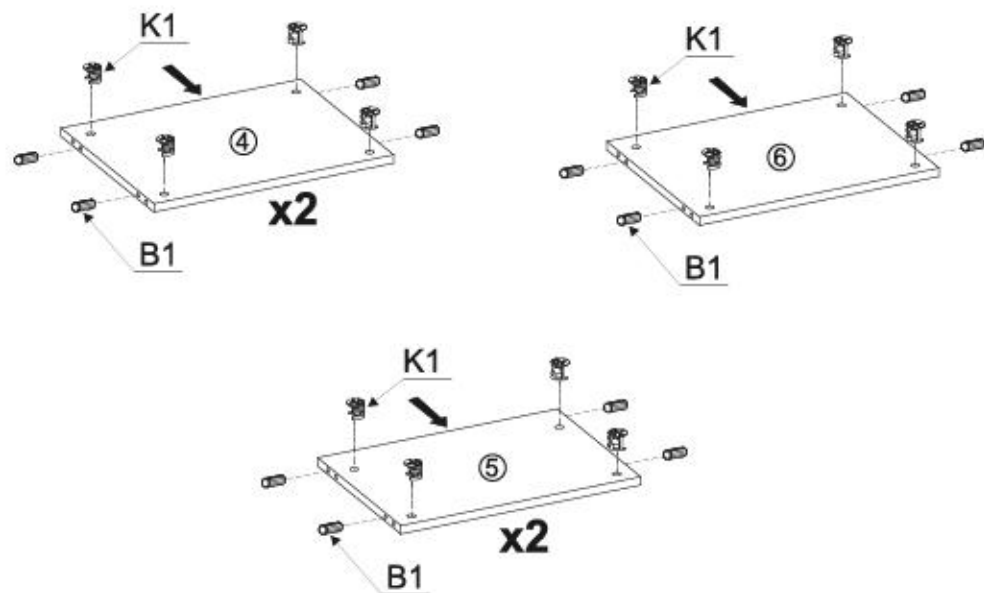
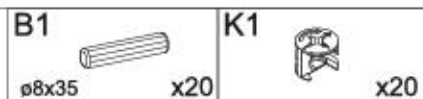


II

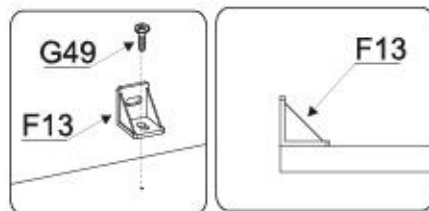
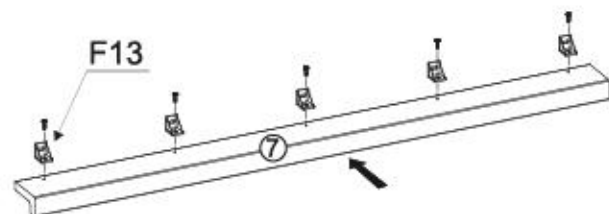
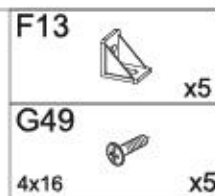




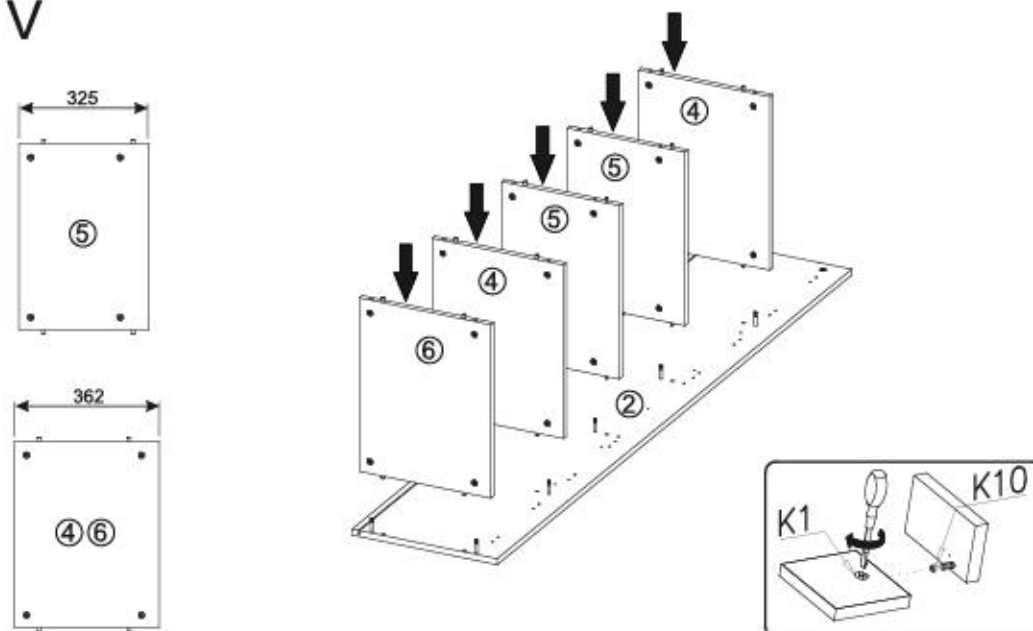
III



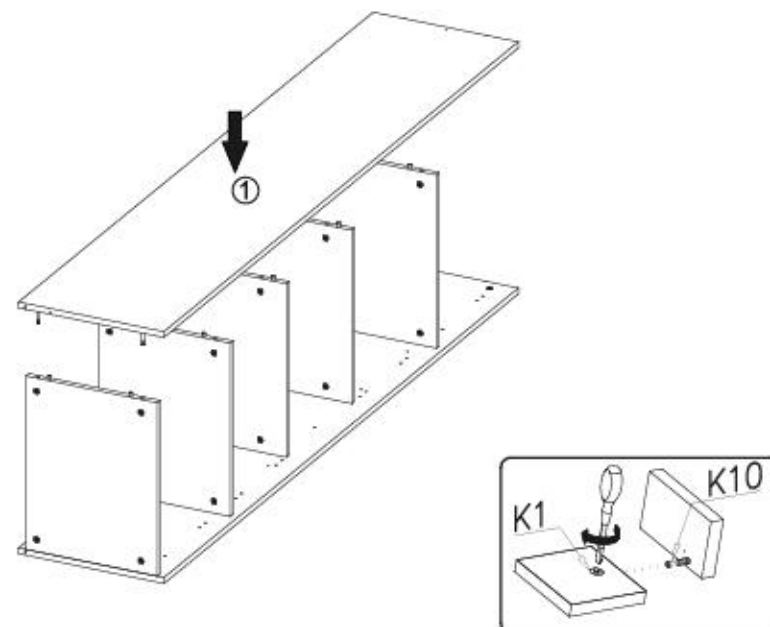
IV



V

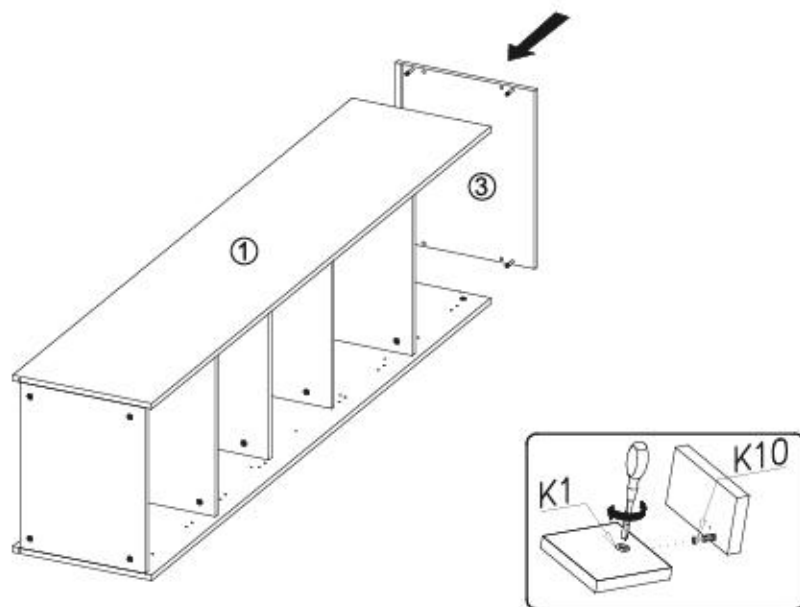


VI

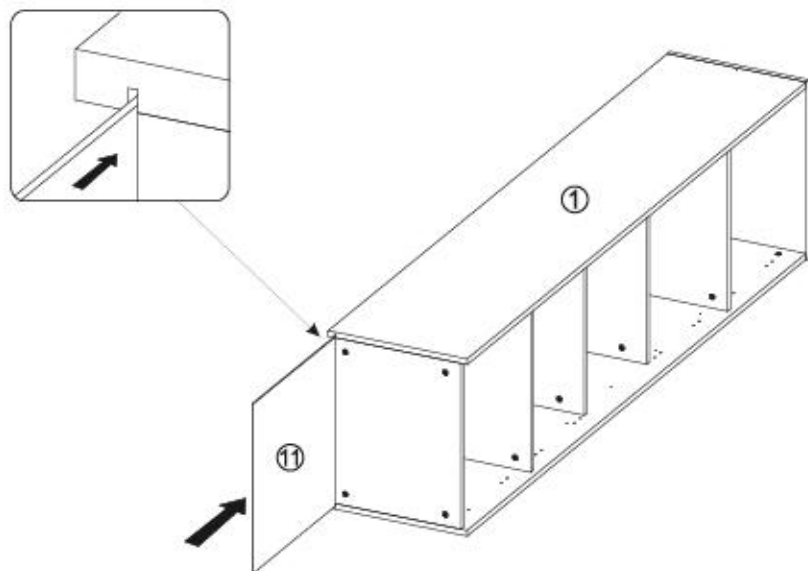




VII



VIII



IX

G50
3x20

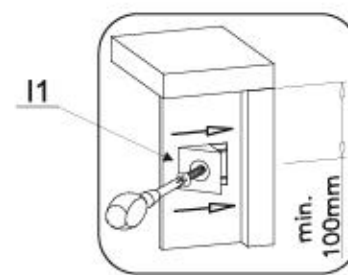
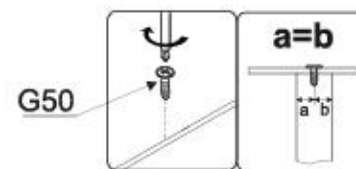
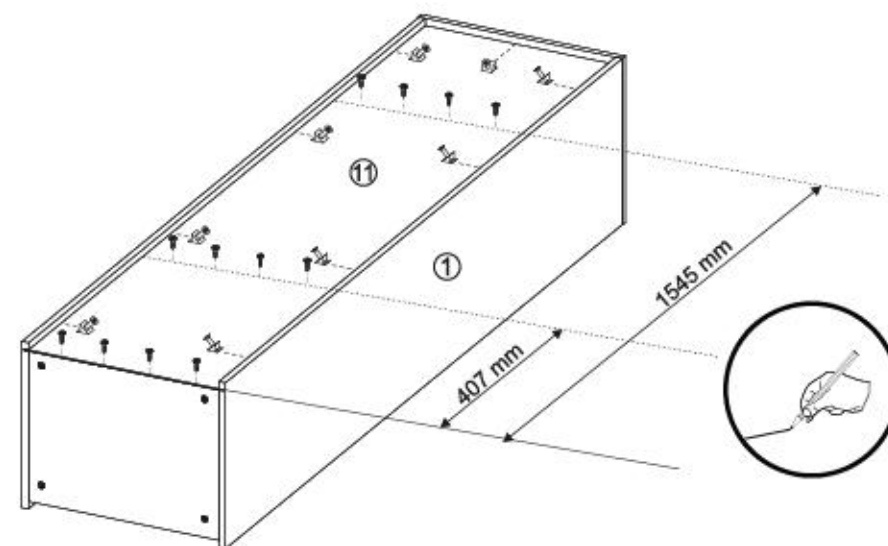
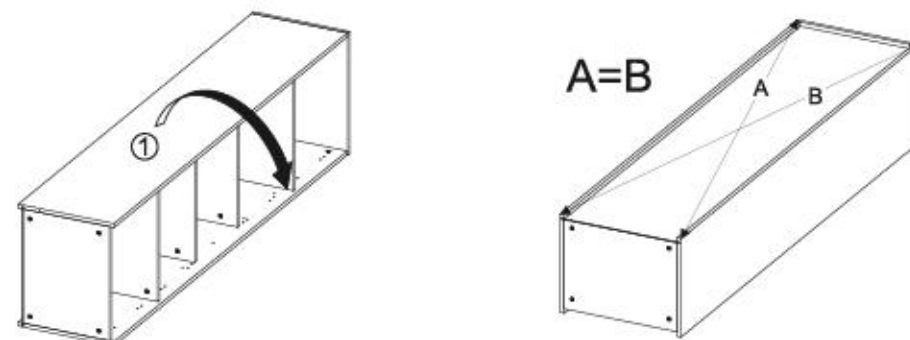


x12

I1



x9

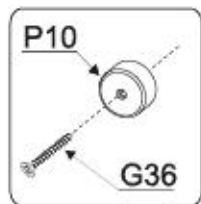


9/17

CITY / GIRON 24



X



P10



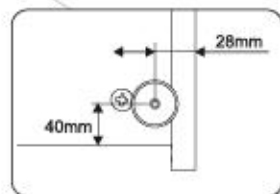
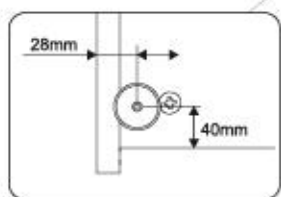
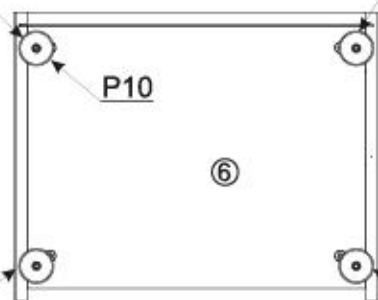
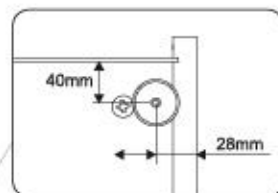
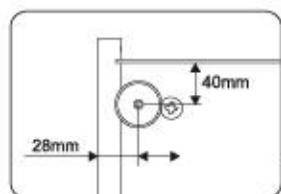
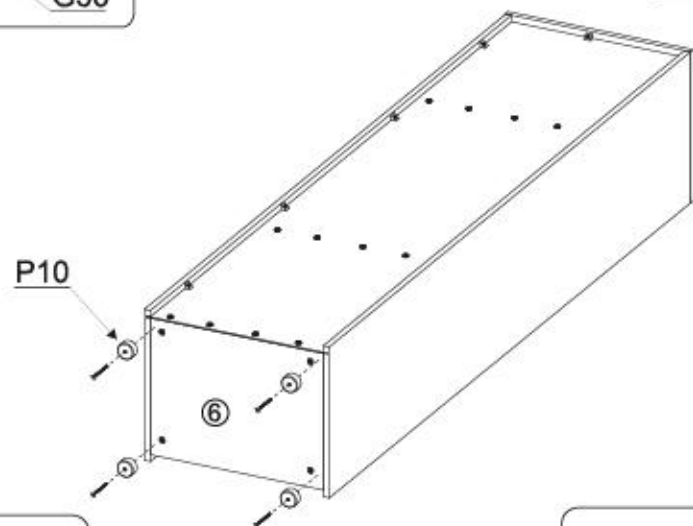
x4

G36



4x30

x4

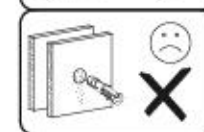
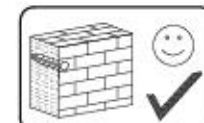


10/17

CITY / GIRON 24



XI



G34



3,5x16

x1

M11



x1

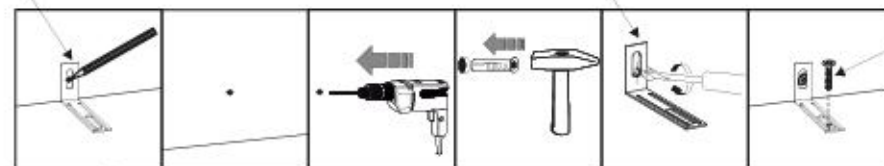
I7



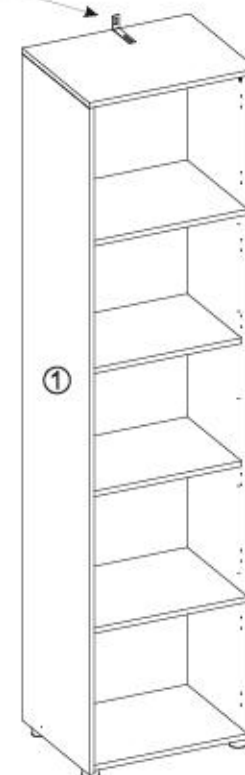
x20

M11

M11



G34



11/17

CITY / GIRON 24

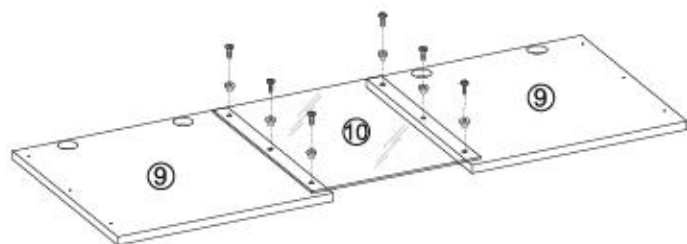


12/17

CITY / GIRON 24



XII



F20



x6

G49

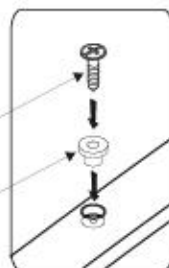


4x16

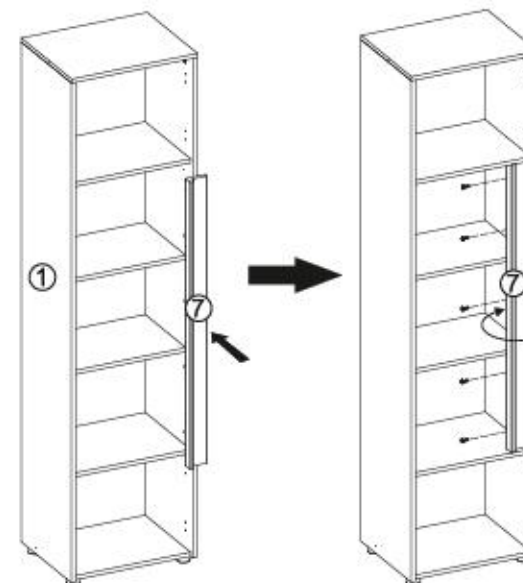
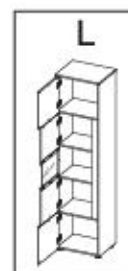
x6

F49

F20



XIV

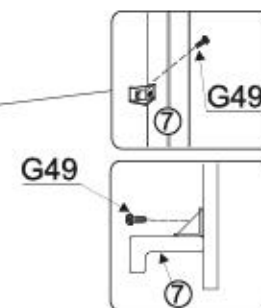


G49

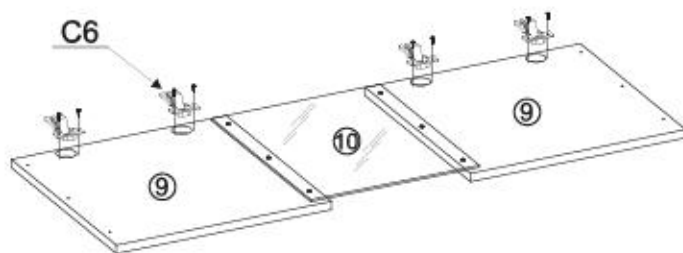


4x16

x5



XIII



C6



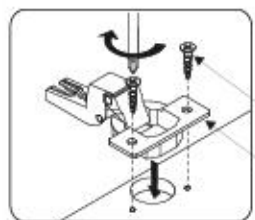
x8

G34



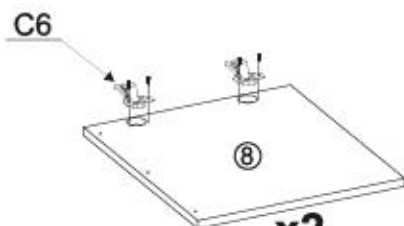
3,5x16

x16

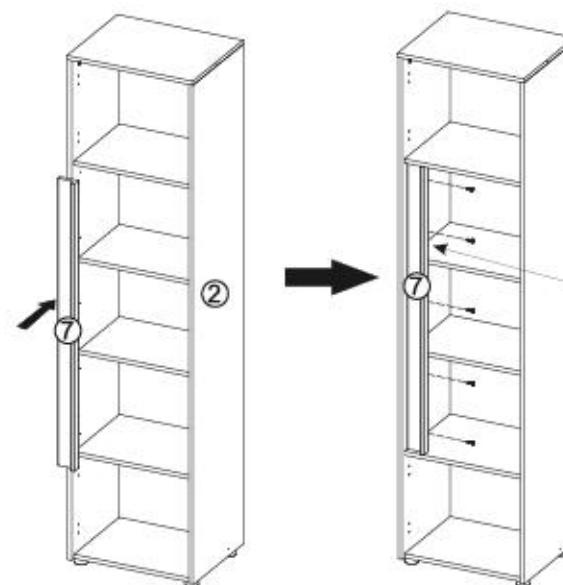


G34

C6



x2

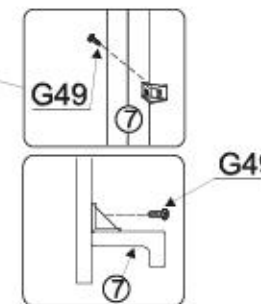


G49



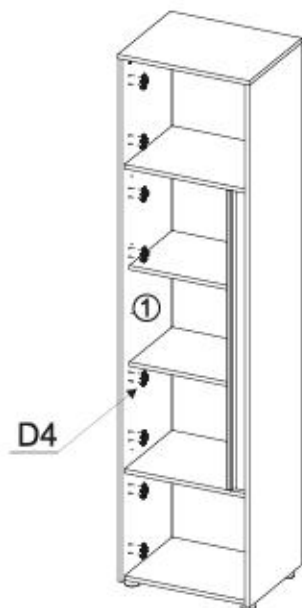
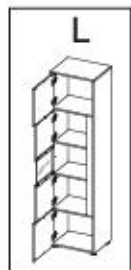
4x16

x5





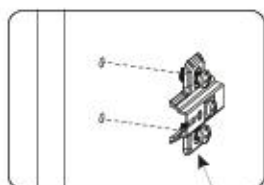
XV



D4



x8

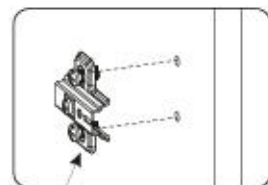


D4

D4

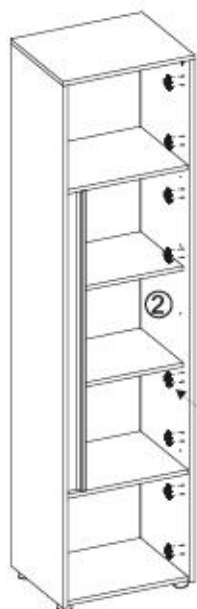


x8



D4

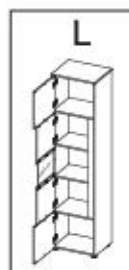
D4



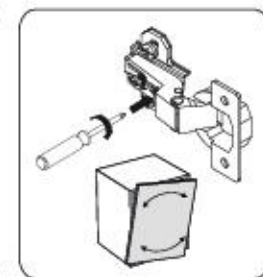
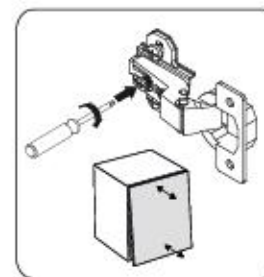
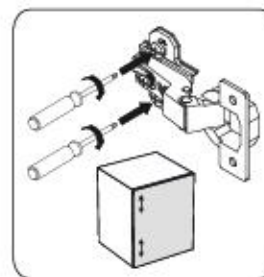
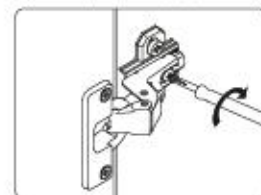
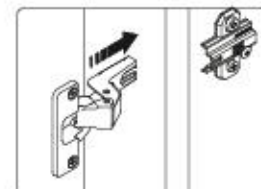
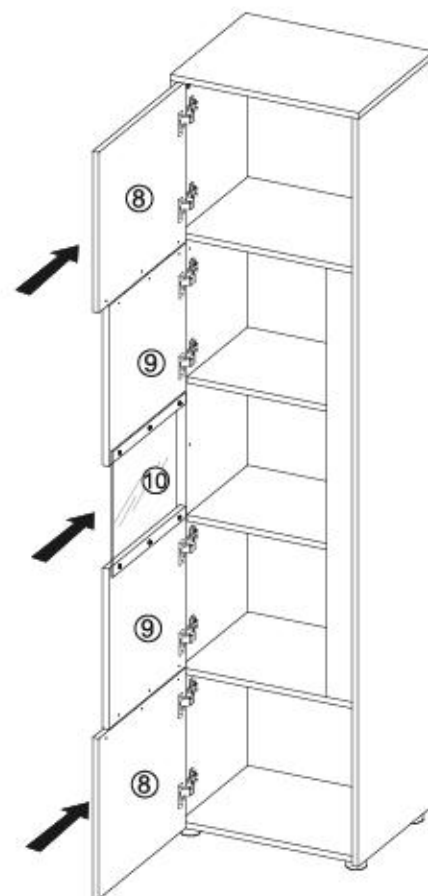
R

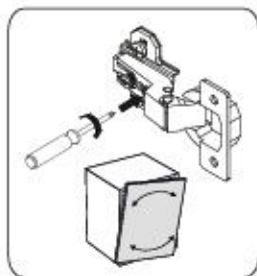
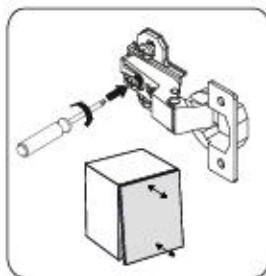
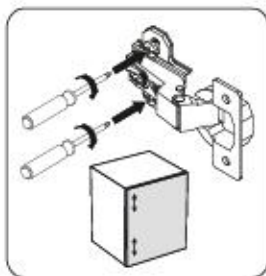
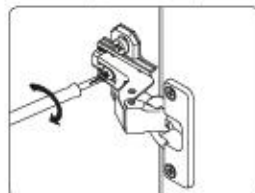
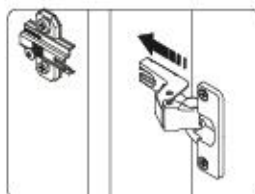
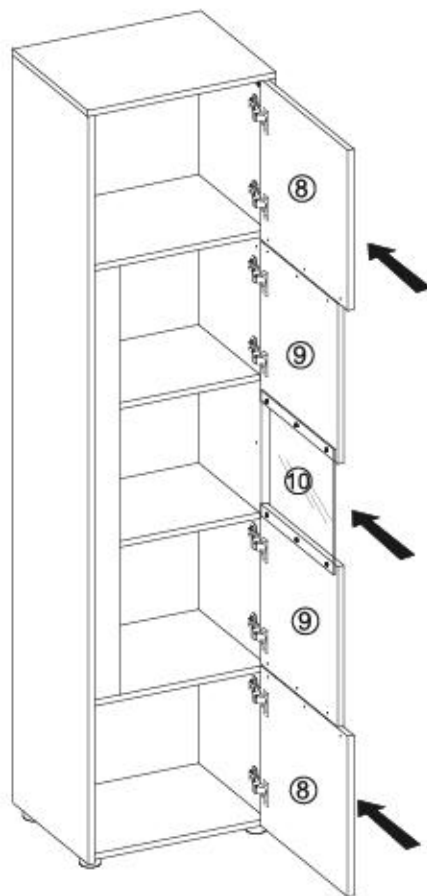
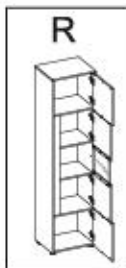


XVI



L





Name • Nom • Nome • Naam • Nazwa • Jméno
• Νόζον • Név • Denumire • Isim • Имя

Nr • No • N° • Номер • Č • Sz

Typ • Type • Tip • Típus • Tipo • Тип

CITY / GIRON

--

24

D Unser Dienstleistung für Beschädigte
Bitte lesen die Beschädigte lesen, können Sie diese Servicekarte
direkt an die untenstehende Adresse mailen. Wir können allerdings
nur Beschädigte auf diesem Wege verschicken. Sollten Sie eine
andere Beanstandung an Ihrem Möbelstück haben, so wenden sie
sich bitte direkt an Ihr Möbelhaus.

GB Our direct order service for filling
If a filling part is missing, you can e-mail this service card directly
to the address below. However, we can only send filling parts in
this way if you have any other cause for complaint concerning
your item of furniture, please contact your furniture store directly.

CZ Náš přímý služba pro kování
Chybí-li vám nějaký díl z kování, můžete tuto službu kartou odešlat
e-mailem přímo na níže uvedenou adresu. Touto cestou však
můžeme rozeslat jen ty kování. Pokud byste reklamovali jiný díl
nabytka, obraťte se přímo na svého prodejce nábytku.

F Rien atteler la notice de montage
Si vous manque une ferrure, veuillez envoyer directement la présente
carte service à l'adresse e-mail indiquée ci-dessous. Cependant, ce
nous permet uniquement d'envoyer des ferrures. Pour tout autre type
de réclamation concernant votre meuble, veuillez contacter
directement votre magasin d'ameublement.

I Il nostro servizio diretto per il ordine delle ferrature
Qualora Vi dovesse mancare un pezzo di fissaggio, allora Vi
preghiamo di inviare questa carta di servizio immediatamente
all'indirizzo sottostante. Possiamo inviare i pezzi di fissaggio
solamente per mezzo di questo procedimento. Qualora dovete
avere qualche altra reclamazione, rivolgetevi al mobile, allora Vi
preghiamo di rivolgerVi direttamente al Vostro Negozio di mobili.

BG Неваша директна услуга за обвива
Ако липоват част от комплекта, потържете поставящата
сервисна карта и я изпратете на e-mail адреса, посочен
по-долу. По този начин можем да доставим само винтове
съответно от обвива. Ако имате друга причина за
мелането, се обърнете до се обръщате към местната
изпълнителна, от който сте закупили мебелта.

NL Onze directservice voor lasse onderdelen
Wanneer er een onderdeel ontbreekt, kunt u deze servicekaart
direct aan onderstaand e-mailadres sturen. Wij kunnen langa deze
weg echter alleen beslagdelen versturen. Mocht u een ander
probleem aan uw meubel hebben, verzoeken wij u contact op te
nemen met uw meubeldealer.

PL Nasz bezpośredni serwis części montażowych
Jeżeli brakuje części koniecznych do montażu, prosimy o przesłanie
nasz niniejszej karty serwisowej na niżej podany adres e-mailowy.
W ten sposób możemy przesłać Partesha tylko brakujące części.
W przypadku innych reklamacji dotyczących mebla, prosimy zgłosić
się do salonu meblowego, w którym został dokonany zakup.

HR Servis za stolu
U slučaju da nedostaje neki od dijelova molimo vas da na dole
navedenu mail adresu pošaljete ovaj servisni obrazac. Na ovaj način
možu se dostaviti samo okovi. U slučaju da imate dodatnu prigovore
vezane sa komad namještaja molimo vas da se obratite izravno
trgovini namještaja gdje je isti kupljen.

HU Dírekszolgálatunk vasalattal esetén
Ha hiányzik egy vasalat, azt a kényelmű kivételével elküldheti az
alább található címre. Azonban csak vasalattal tudunk így
küldeni. Amennyiben másba reklamáció a fenn felsoroltaktól
különb, forduljon közvetlenül a boltvezetőhöz.

SK Náš priamy servis pre štáň kování
Ak by Vám chýbala nejaká časť kování, môžete poslať
túto servisnú kartu pošlou e-mailom na nižšie uvedenu
adresu. Týmto spôsobom môžeme rozeslať iba kování.
Ak by ste mali inú reklamáciu ohľadom vášho nábytku,
obráťte sa priamo na Vašu predajcu nábytku.

SLO Náš direktna uslužba strožim za obkove
Da vam manjka kakšno obkova, lahko to servisu kartico pošljete
po e-pošti direktno na spodnji naslov. Po tej poti vam lahko
pošljemo samo okovje. Če imate reklamacijo kakšen drug del
pošiljiva, se obrnite neposredno na vašo trgovino pohištva.

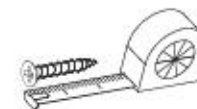
RO Servisul direct pentru servisu
In cazul în care vă lipsește o piesă de fierare, puteți să trimiți
direct acest card de service prin e-mail la adresa de mai jos. Noi
putem expedia piese de fierarele decât pe această cale.
Dacă aveți o altă reclamație referitoare la piesa de mobilier,
atunci vă rugăm să vă adresați direct la magazinul dvs. de mobilier.

RUS Наш прямой сервис для поставки фурнитуры
Если отсутствует какая-либо деталь, вы можете отправить эту сервисную
карту по адресу, указанному ниже. Мы можем доставить только фурнитуру
непосредственно по указанным в адрес электронной
почты. Однако, любые другие претензии относительно
фурнитуры мебели, пожалуйста, обращайтесь
непосредственно в организацию, осуществляющую продажу.

S Vår direkte service för beslagdelar
Om du saknar en beslagdel kan du skicka detta servicekort direkt
till e-postadressen som anges nedan. Tillika så kan endast
beslagdelar skickas beslagdelar på så. Om du vill reklamera din
möbel av en annan anledning måste du kontakta ditt möbelslag direkt.

ES Nuestro servicio directo para accesorios
Si le falta algún accesorio, puede enviar esta tarjeta de servicio directamente
a la siguiente dirección. No obstante, por este método solo podemos
enviar accesorios. Si tiene alguna otra objeción sobre su mueble, consulte
directamente con su mueblería.

TR Doğrudan İhtiyaçlarımız için servis
Bilgi eksikliği veya başka bir nedenle doğrudan sipariş bulunan adrese
doğrudan mail yollayabilirsiniz. Sadece bu yolla doğrudan gönderilebilir.
Möbelenize başka bir şikayetin varsa lütfen doğrudan mobilya satıcınıza
başvurun.



B1 ø8x35 X...	I7 X...	K1 X...
K10 X...	D4 X...	C6 X...
G36 4x30 X...	G34 3,5x16 X...	G49 4x16 X...
F13 X...	I1 X...	M11 X...
G50 3x20 X...	P10 X...	F20 X...



Name • Nom • Nome • Naom • Nazwa • Jméno • Názov • Név • Denumire • Isim • Название	Nr • No • N° • Номер • Č • Sz	Typ • Type • Tip • Трpus • Тipo • Tun
CITY / GIRON	---	24

D Usare l'indirizzo per le consegne
 Usare l'indirizzo per le consegne, inviare le carte di servizio
 direct an de adresastandende Adress mailen. Wir können allerdings
 nur Beschläge auf diesem Wege verschicken. Sollten Sie eine
 andere Bausanweisung an Ihren Mitelstück haben, so wenden Sie
 sich bitte direkt an Ihr Möbelhaus.

GB Our direct order service for fitting
 If a fitting part is missing, you can e-mail this service card directly
 to the address below. However, we can only send fitting parts in
 this way. If you have any other cause for complaint concerning
 your item of furniture, please contact your furniture store directly.

CZ Následující služby pro kování
 Ochrta il vám nálezit či z kování, můžete tuto službu kartu odeslat
 e-mailem přímo na níže uvedenou adresu. Touto cestou však
 můžeme rozeslat jen díly kování. Pokud byste reklamovali jiné dí
 nábytku, obraťte se přímo na svého prodejce nábytku.

F Bien utiliser le notice de montage
 Si vous remarque une erreur, veuillez envoyer directement la présente
 carte service l'adresse e-mail indiquée ci-dessous. Cependant, ceci
 nous permet uniquement d'envoyer des ferrures. Pour tout autre type
 de réclamation concernant votre meuble, veuillez contacter
 directement votre magasin d'ameublement.

I Il nostro servizio diretto per l'ordine delle ferrature
 Qualora V dovesse mancare un pezzo di fissaggio, allora Vi
 proponiamo di inviare queste carte di servizio immediatamente
 all'indirizzo sottostante. Possiamo inviare i pezzi di fissaggio
 solamente per mezzo di questo procedimento. Qualora dovete
 avere qualche altra reclamazione in merito al mobile, allora Vi
 proponiamo di rivolgerVi direttamente al Vostro Negocio di mobili.

BG Намамата директна услуга за обкове
 Ако гетоват часта от комплекта, потулжете настоящата
 оповестка карта и на е-пощата на е-mail адреса, поименно
 по-долу. По този начин можем да доставим само крепежни
 елементи от обковете. Ако потулжате друга дефектна на
 мебелта, Ви съветваме да се обрнете към мебелната
 къща/магазин, от който сте закупили мебелта.

NL Onze directieadres voor: Samen ontzorgen
 Wanneer er een onderdeel ontbreekt, kunt u deze servicekaart
 direct aan onze adresastandende e-mailadres sturen. Wij kunnen u hierna
 nog echter alleen bestelgedelen versturen. Mocht u een ander
 probleem aan uw meubel hebben, verzeken wij u contact op te
 nemen met uw meubelwiler.

PL Nasz bezpośredni serwis części montażowych
 Jeżeli brakuje części koniecznych do montażu, prosimy o przesłanie
 nam niniejszej karty serwisowej na niżej podany adres e-mailowy.
 W ten sposób możemy przesłać. Pamiętaj tylko brakujące części.
 W przypadku innych reklamacji dotyczących mebla, prosimy zgłosić
 się do naszego meblowego, w którym został dokonany zakup.

HR Servis za obzve
 U slučaju da nedostaje neki od dijelova molimo vas da se do dalje
 navedene mail adrese pošaljete ovaj servisni obrazac. Na ovaj način
 mogu se dostaviti samo dijelovi. U slučaju da imate dodatne prigovore
 vezane uz komad namještaja molimo vas da se obratite izravno
 trgovini namještaja gdje je isti kupljen.

HU Direktrendelkezés vasalattok esetén
 Ha hiányzik egy vasalat, ezt a kártyát közvetlenül elküldhet az
 alább található címre. Azonban csak a vasalattok tudunk így
 küldeni. Amennyiben másféle reklamációt szeretne benyújtani
 illetlen, forduljon közvetlenül a boltvezetőjéhez.

SK Náš priamy servis za diely kování
 Ak by Vám chýbala nejaká časť sovezení, môžete poslat
 túto servisnú kartu pošou e-mailom na nižšie uvedené
 adresu. Diely kování vieme pošou iba týmto spôsobom.
 Ak by ste mali inú reklamáciu súvisajúcu s nábytkom,
 obraťte sa priamo na Vašu predajňu nábytku.

SLO Následující služba pro kování za obkove
 Če vam manjka kakikoli obkove, lahko to servisno kartico pošljete
 po e-pošti direktno na spodnji naslov. Po tej poti vam lahko
 pošljemo samo obkove. Če želite reklamirati kakšen drug del
 pohištva, se obrnite neposredno na vaše trgovino pohištva.

RO Serviciul nostru direct pentru ferraturile
 In cazul in care va lipseste o piesa de ferratura puteti sa trimiti
 direct acest card de service prin e-mail la adresa de mai jos. Noi
 nu putem expedia piese de ferraturile decit pe acest fel de
 Dupa avel o alta reclamatie referitoare la piesa de mobilier,
 atunci va rugam sa va adresati direct la magazinul din care meblul
 a fost cumparat.

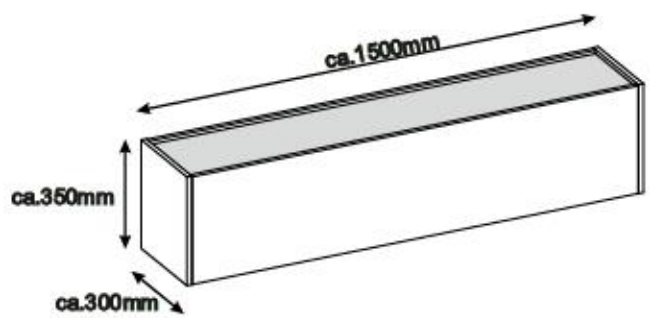
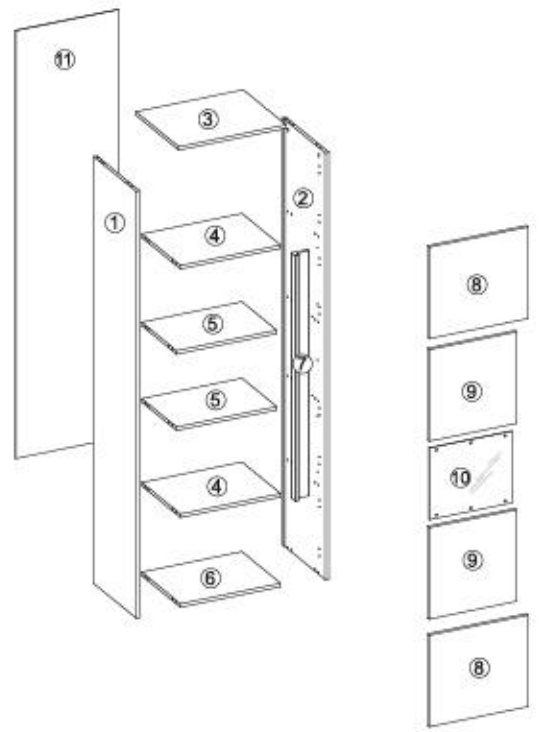
RUS Наш прямой сервис для поставки фурнитуры
 Если оказывается, что Вам не хватает того или иного элемента
 фурнитуры, Вы можете отправить оповестительную карту по адресу
 непосредственно на завод/представительный адрес интернет-сервисной
 почты. Однако, таким образом мы можем переослать лишь
 фурнитуру. Если же у Вас возникли иные претензии относительно
 конкретного изделия, пожалуйста, обращайтесь
 непосредственно в магазин/магазин, осуществляющий продажу.

S Vur direktieadres for bestelgedelen
 Om du saknar en bestelgedel kan du skicka detta servicekort direkt
 till e-postadressen som anges nedan. Tänk på att detta är den enda
 möjligheten att skicka bestelgedelen till dig. Om du vill reklamera din
 möbel av annan anledning måste du kontakta ditt möbelhus direkt.

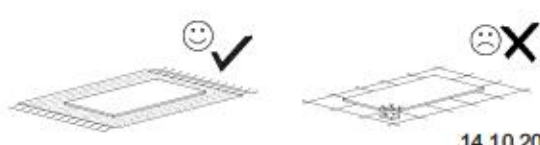
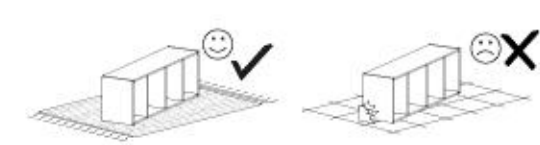
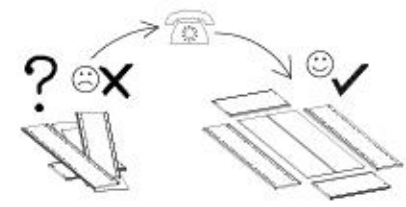
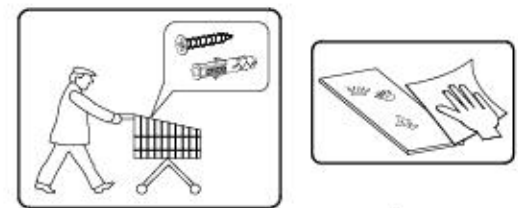
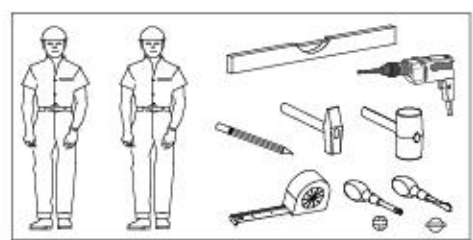
ES Nuestro servicio directo para accesorios
 Si se falta algún accesorio, puede enviar esta tarjeta de servicio directamente
 a la siguiente dirección. No obstante, por este método solo podemos
 enviar accesorios. Si tiene alguna otra objeción sobre su mueble, consulte
 directamente con su mueblería.

TR Doğrudan siparişleriniz için
 Bir donanım parçasının veya servisi kartını doğrudan aşağıdaki adrese
 doğrudan mail yollayabilirsiniz. Sadece bu yolla donanım gönderilebilir.
 Mobilyanızda başka şikayetleriniz varsa lütfen doğrudan mobilya satıcınıza
 danışın.

nr	L[mm]	B[mm]	T[mm]	Menge	Coll
1	1954	400	16	1	2/2
2	1954	400	16	1	2/2
3	502	401	16	1	1/2
4	468	362	16	2	2/2
5	468	325	16	2	2/2
6	468	362	16	1	1/2
7	1122	77	38	1	2/2
8	419	463	16	2	1/2
9	419	410	16	2	1/2
10	328	387	4	1	2/2
11	1963	478	3	1	2/2

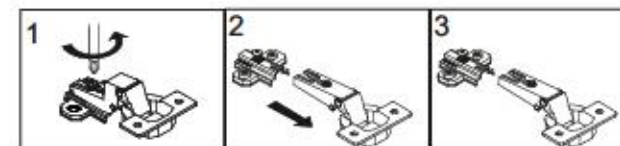
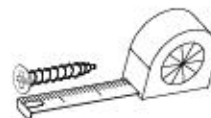
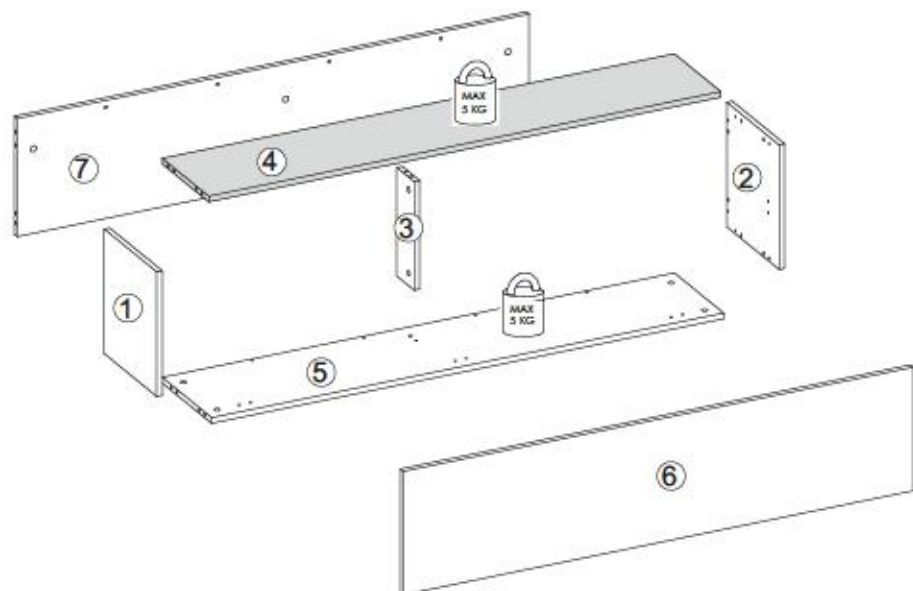


- Ⓛ Montageanleitung
- Ⓝ Handleiding voor de montage
- Ⓜ Montaj tailmat
- Ⓧ Notice de montage
- Ⓝ Montážní návod
- Ⓜ Szereelési útmutató
- Ⓛ Assembly Instructions
- Ⓜ Instrukcja montażu
- Ⓜ Инструкция по монтажу
- Ⓜ Istruzioni di montaggio
- Ⓜ Návod na montáž
- Ⓜ Instrucțiuni de montaj
- Ⓜ Instrucciones de montaje
- Ⓜ Montaj Tailmat





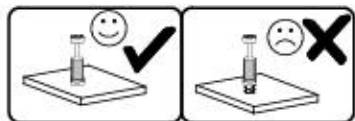
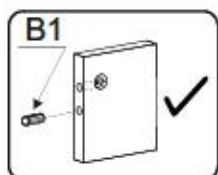
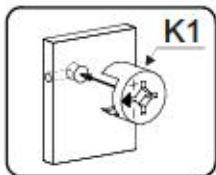
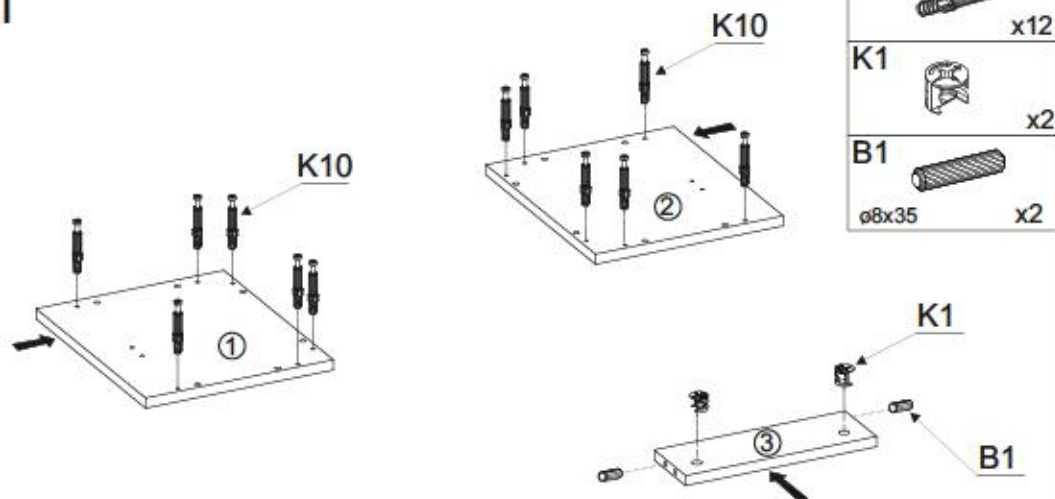
nr	L[mm]	B[mm]	T[mm]	Menge	Coll
1	350	300	16	1	1/1
2	350	300	16	1	1/1
3	305	100	16	1	1/1
4	1468	266	16	1	1/1
5	1468	283	16	1	1/1
6	1463	347	16	1	1/1
7	1468	332	16	1	1/1



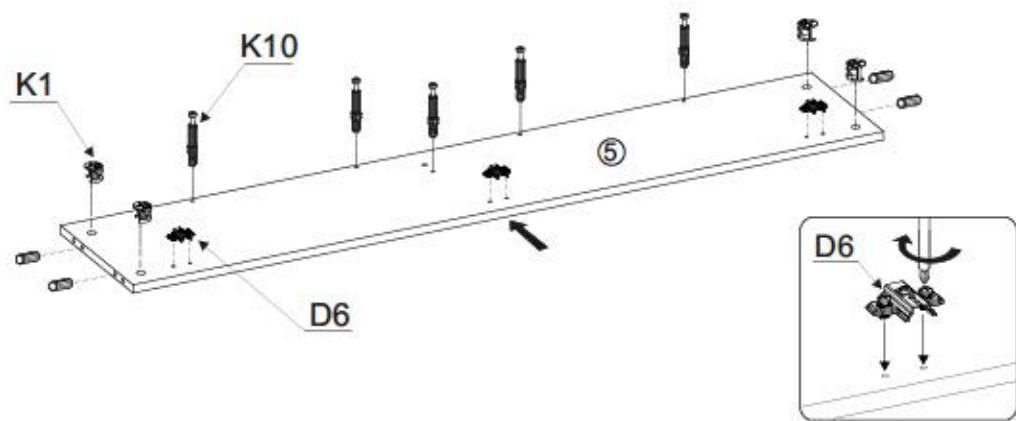
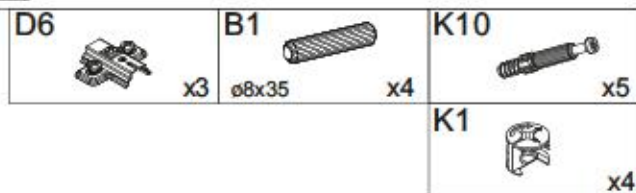
B1 ø8x35 x14	A1 ø7x50 x4	W2 x1	I7 x10	C10 x2
K1 x18	K10 x18	D6 x3	C1 x3	G34 3,5x16 x18
P10 x3	G52 5x11 x6	I8 x6	Q2 x3	



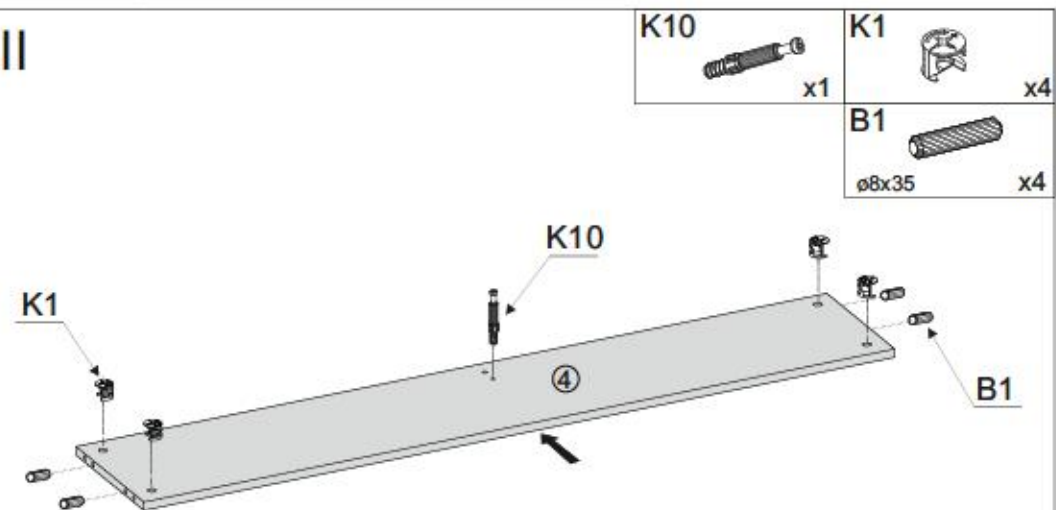
I



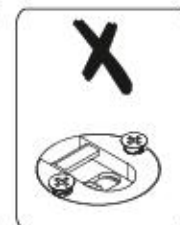
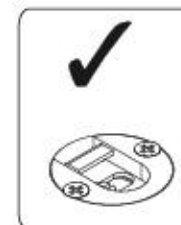
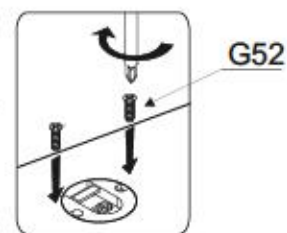
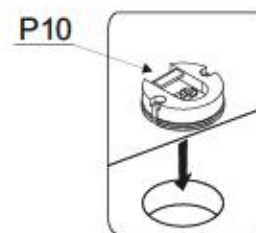
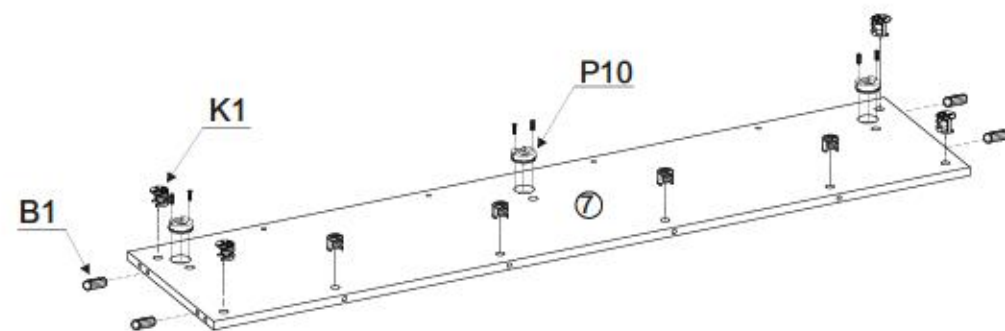
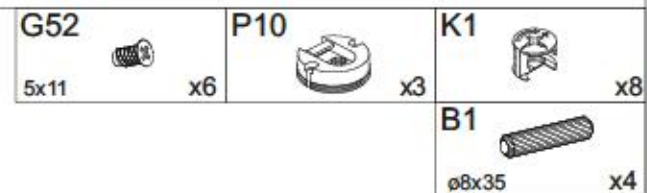
II



III

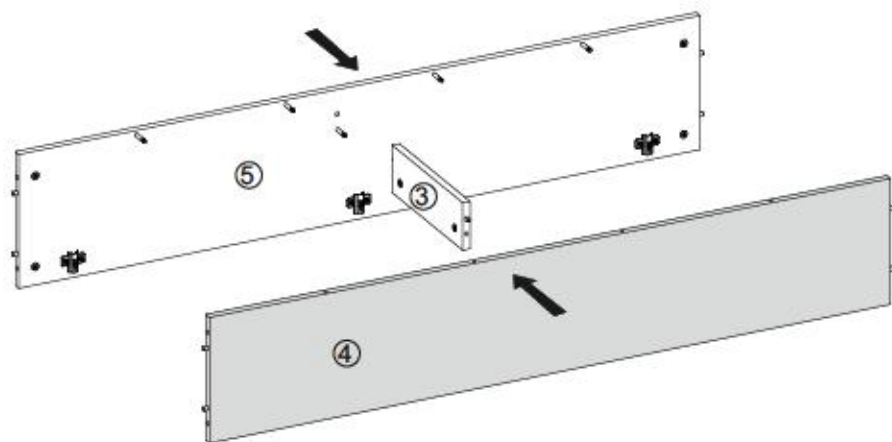
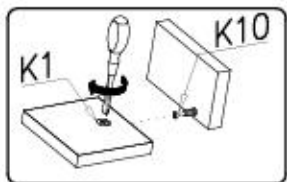


IV

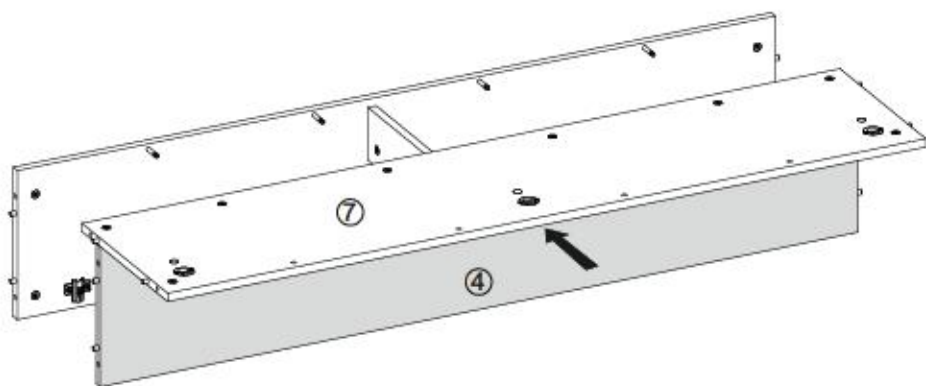
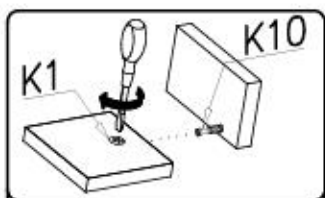




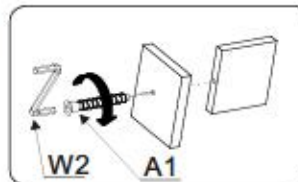
V



VI



VII



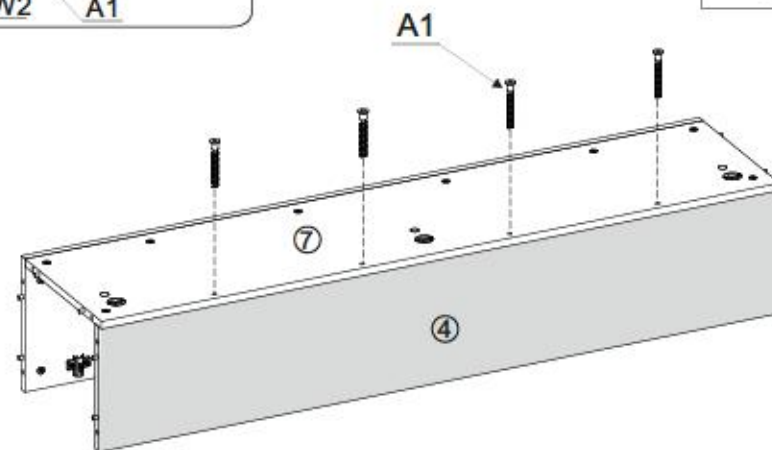
A1

ø7x50

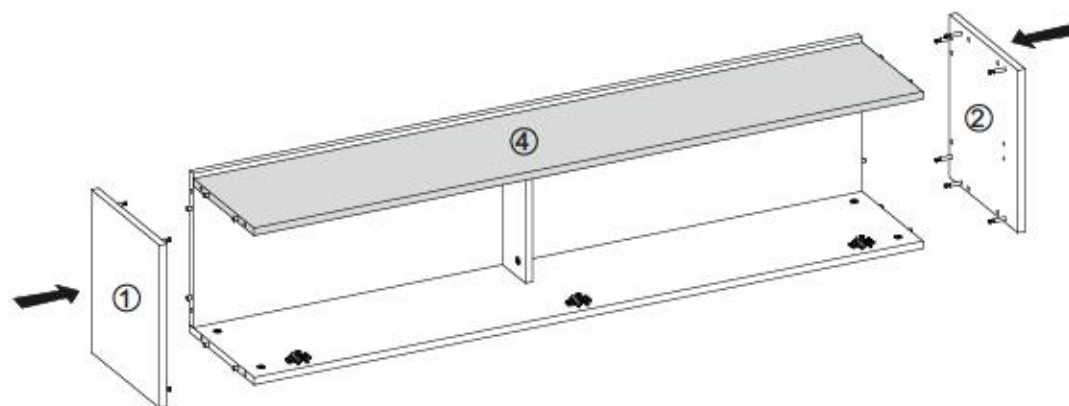
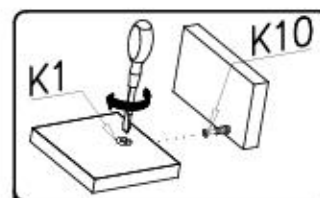
x4

W2

x1

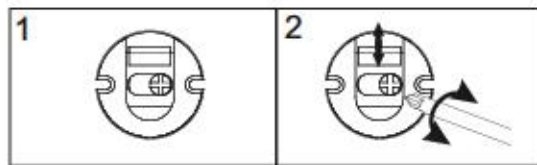
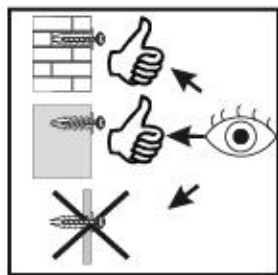
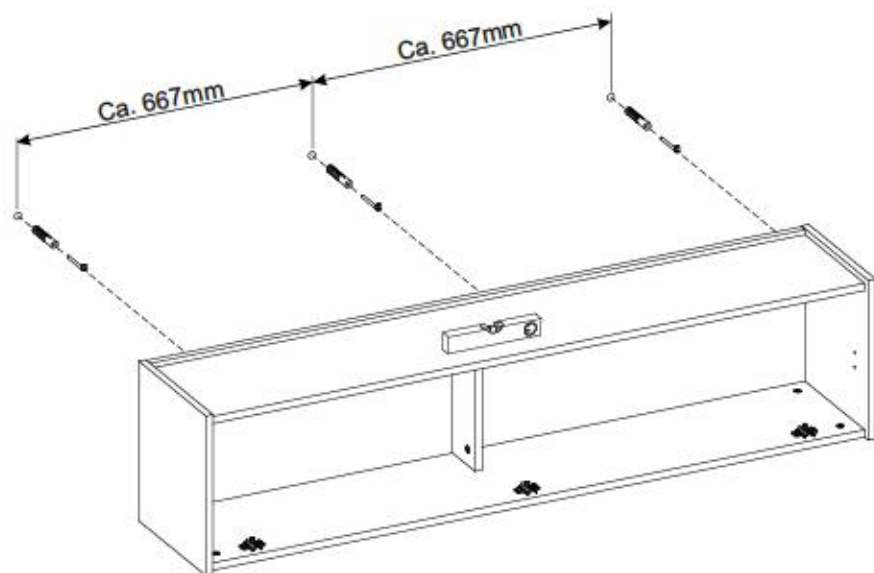


VIII



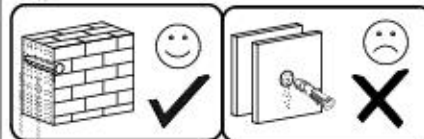
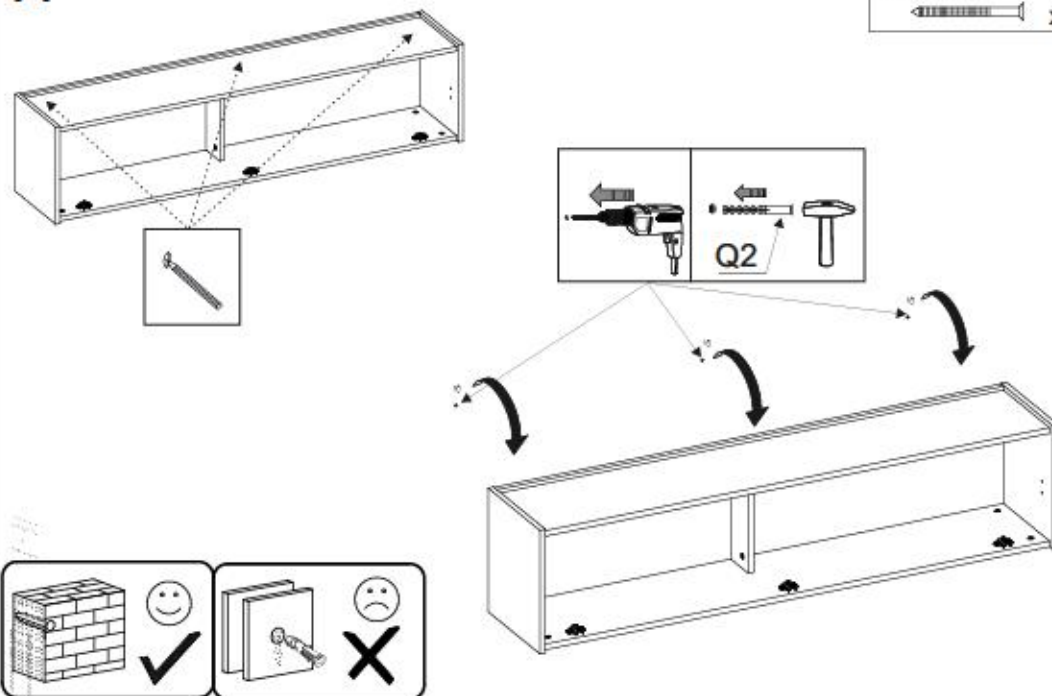


IX

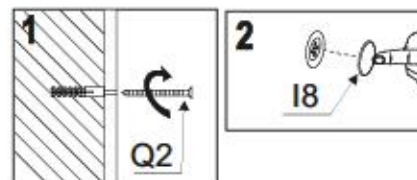


X

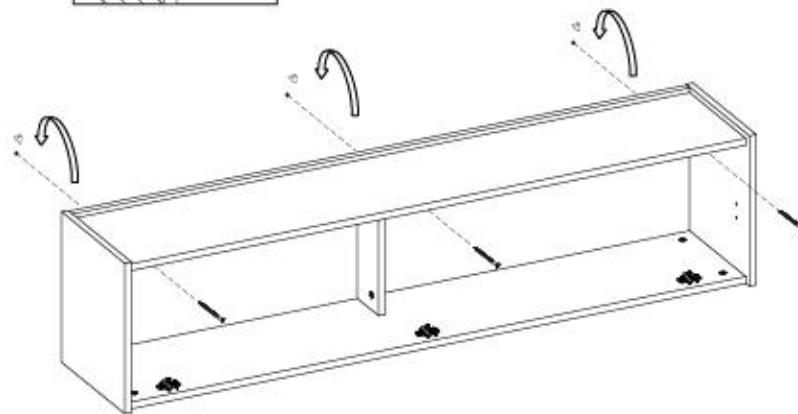
Q2
 x3



XI



I8
 x6

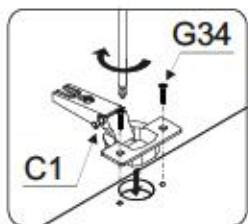


10/13

CITY / GIRON 46



XII



C1



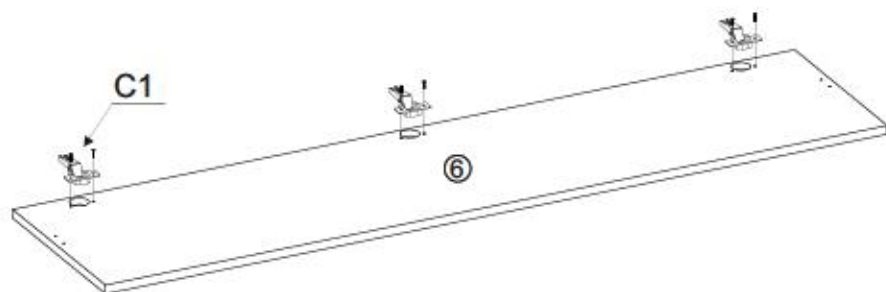
x3

G34

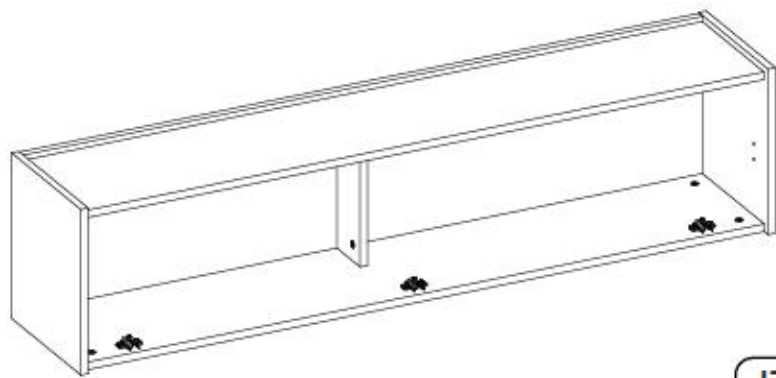


3,5x16

x6



XIII



I7

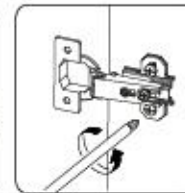
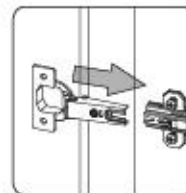


11/13

CITY / GIRON 46



XIV



C10



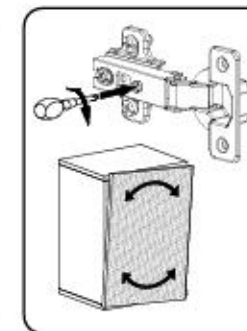
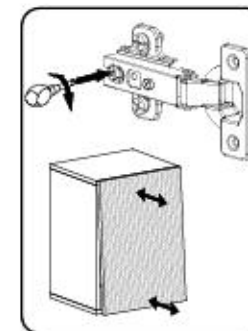
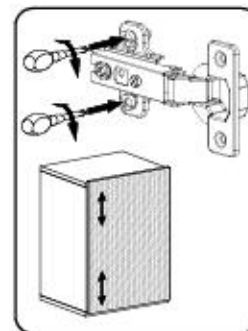
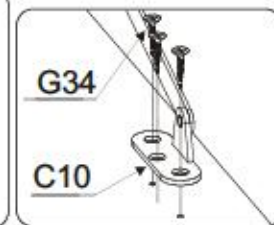
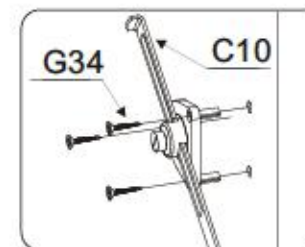
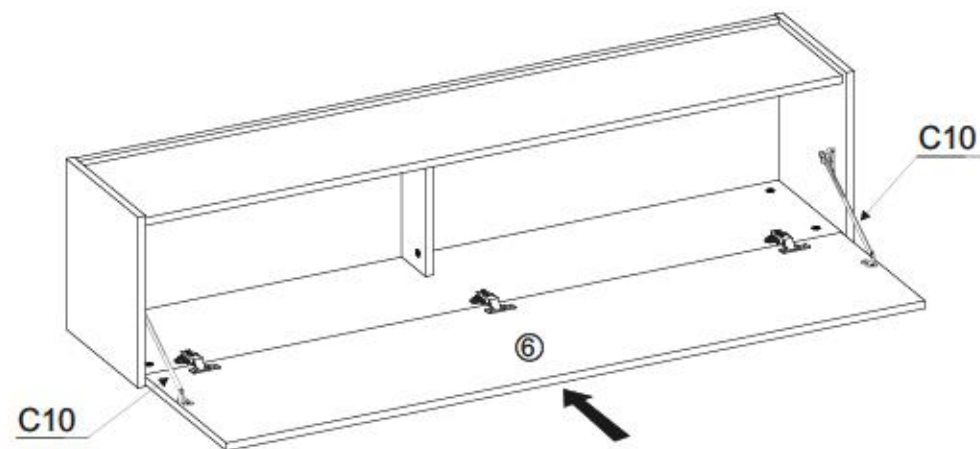
x2

G34



3,5x16

x12



12/13 Service • Assistenza • Dienstverlening • Serwis • Servis • Szerviz • Сервисная служба

Name • Nom • Nome • Naam • Nazwa • Jméno • Názov • Név • Denumire • İsim • Имя
 Nr • No • N° • Номер • Č • Sz • Typ • Type • Tip • Típus • Tipo • Típus
 CITY / GIRON 46

D Unsere Dienstleistung ist beschleunigt.
 Solten Ihnen ein Beschädigtes fallen, können Sie diese Servicekarte direkt an die untenstehende Adresse mailen. Wir können auf dem Weg zur Beschädigten auf diesem Wege verschicken. Sollten Sie eine andere Beseitigung an Ihrem Möbelstück haben, so werden Sie sich bitte direkt an Ihr Möbelhaus.

GB Our direct order service is fast.
 If a fitting part is missing, you can e-mail this service card directly to the address below. However, we can only send fitting parts in this way if you have any other cause for complaint concerning your item of furniture, please contact your furniture store directly.

CZ Naše přírta služba je urychlená!
 Pokud Vám něco z nábytku chybí, můžete tuto servisní kartu odeslat e-mailem přímo na níže uvedenou adresu. Touto cestou však můžeme doručit jen díly kování. Pokud byste měli jinou příčinu nábytku, obraťte se přímo na svého prodejce nábytku.

F Il nostro servizio di riparazione è veloce.
 Se il vostro mobile manca una parte, vi consigliamo di inviare questa carta di servizio immediatamente all'indirizzo sottostante. Possiamo inviare i pezzi di ricambio solamente per mezzo di questo procedimento. Qualora dovete avere qualche altro reclamo in merito al mobile, allora vi preghiamo di rivolgervi direttamente al vostro Negozio di mobili.

I Наше обслуживание ускорено.
 Если не хватает части от мебели, пожалуйста, пожалуйста направить эту карточку на адрес ниже. Однако мы можем доставить только детали крепежа. Если у вас есть другая причина для обращения к нам, пожалуйста, обращайтесь к продавцу мебели.

BG Наше обслужаване е ускорено.
 Ако липне част от мебелта, пожалуйста, пожалуйста направте тази карточка на адреса по-долу. Въпреки това можем доставя само крепежни елементи от обекта. Ако у вас има друга причина за обръщане към нас, моля, свържете се директно с продавача на мебелта.

NL Onze dienstverlening voor losse onderdelen.
 Wanneer er een onderdeel ontbreekt, kunt u deze servicekaart direct aan onderstaand e-mailadres sturen. Wij kunnen langs deze weg echter alleen best beschadigde vastzaten. Mocht u een ander probleem aan uw meubel hebben, verzaken wij u contact op te nemen met uw meubelbedrijf.

PL Nasz bezpośredni serwis części montażowych.
 Jeżeli brakuje części konstrukcyjnych do montażu, prosimy o przesłanie nam niniejszej karty serwisowej na niżej podany adres e-mailowy. W ten sposób możemy przesłać Państwu tylko brakujące części. W przypadku innych niż awaria dociągających mebli, prosimy zgłaszać się do salonu meblowego, w którym został dokonany zakup.

HR Servis za dijelove.
 U slučaju da nedostaje neki od dijelova meblima vas da ne dođe na red, možete mail adresom pokupitelje ovaj servisni obrazac. Na ovaj način mogu se dostaviti samo dijelovi. U slučaju da imate dodatne prigovore vezane uz komad namještaja molimo vas da se obratite izravno trgovini namještaja gdje je isti kupljen.

HU Direktaizgatásunk varabírók esetén.
 Ha hiányzik egy varabíró, ezt a kártyát elektronikus úton küldheti az alább található címre. Azonban csak varabírókat tudunk így küldeni. Amennyiben más okból szeretné felhívni a boltunkat, kérjük, forduljon közvetlenül a boltvezetőnek.

HU Ha hiányzik egy varabíró, ezt a kártyát elektronikus úton küldheti az alább található címre. Azonban csak varabírókat tudunk így küldeni. Amennyiben más okból szeretné felhívni a boltunkat, kérjük, forduljon közvetlenül a boltvezetőnek.

SK Naše priamy servis pri čístej kovanke.
 Ak by Vám chýbala niekajá časť kovanke, môžete poslať túto servisnú kartu posiaľ e-mailom na nižšie uvedenú adresu. Cieľ je kovanke vieme poslať iba týmto spôsobom. Ak by ste mali inú príčinu sťažovania nábytku, obráťte sa priamo na Vašu predajňu nábytku.

SLO Naše direktno uslužbovanje strokovno za dijelove.
 Na vašem meblu je kakšno dijelove, lahko to servisiramo kar tako pošto po e-pošti direktno na spodnji naslov. Po tej poti vam lahko pošljemo samo dijelove. Če imate nekakšen kakšen drug del pohištva, se obrnite neposredno na vašo trgovino pohištva.

RO Serviciul nostru direct pentru accesorii.
 Dacă în casa vă lipsește o piesă de mobilier (partea) și înțelegem direct acest card de serviciu prin e-mail la adresa de mai jos. Noi nu putem expedia piesa de mobilier decât pe această cale. Dacă aveți o altă reclamație referitoare la piesa de mobilier, atunci vă rugăm să vă adresați direct la magazinul dvs. de mobilier.

RUS Наш прямой сервис при поставке фурнитуры.
 Если окажется, что Вам не хватает той или иной детали фурнитуры, Вы можете отправить сервисную карту по адресу непосредственно на нижеприведенный адрес электронной почты. Однако, также образом мы можем переслать лишь фурнитуру. Если же у Вас имеется другая причина обращения к нам, пожалуйста, обращайтесь непосредственно в магазин, осуществляющий продажу.

S Vår direktna tjena för beställningar.
 Om du saknar en beställning kan du skicka detta servicekort direkt till e-postadressen som anges nedan. Tänk på att detta är den enda möjlighet att skicka beställningar till dig. Om du vill reklamera din möbel av annan anledning än fel på kovanke ditt möbelslag, direkt.

ES Nuestro servicio directo para accesorios.
 Si le falta algún accesorio, puede enviar esta tarjeta de servicio directamente a la siguiente dirección. No obstante, por este método solo podemos enviar accesorios. Si tiene alguna otra objeción sobre su mueble, consulte directamente con su mueblería.

TR Doğrudan loto doğrudan teslimat.
 Bir donanım eksikliği ya servisi kurtarılmaz şekilde bulunan başka donanım mail ile teslim edilebilir. Ancak bu yolla donanım gönderilebilir. Mobilyanızda başka bir parçanın varlığı için doğrudan mobilya satıcınıza danışın.



B1 Ø8x35 X... 	A1 Ø7x50 X... 	W2 X...
I7 X... 	K1 X... 	C10 X...
K10 X... 	D6 X... 	C1 X...
G34 3,5x16 X... 	P10 X... 	G52 5x11 X...
I8 X... 	Q2 X... 	



13/13 Service • Assistenza • Dienstverlening • Serwis • Servis • Szerviz • Сервисная служба

Name • Nom • Nome • Naam • Nazwa • Jméno • Názov • Név • Denumire • İsim • Имя
 Nr • No • N° • Номер • Č • Sz • Typ • Type • Tip • Típus • Tipo • Típus
 CITY / GIRON 46

D Unsere Dienstleistung ist beschleunigt.
 Solten Ihnen ein Beschädigtes fallen, können Sie diese Servicekarte direkt an die untenstehende Adresse mailen. Wir können auf dem Weg zur Beschädigten auf diesem Wege verschicken. Sollten Sie eine andere Beseitigung an Ihrem Möbelstück haben, so werden Sie sich bitte direkt an Ihr Möbelhaus.

GB Our direct order service is fast.
 If a fitting part is missing, you can e-mail this service card directly to the address below. However, we can only send fitting parts in this way if you have any other cause for complaint concerning your item of furniture, please contact your furniture store directly.

CZ Naše přírta služba je urychlená!
 Pokud Vám něco z nábytku chybí, můžete tuto servisní kartu odeslat e-mailem přímo na níže uvedenou adresu. Touto cestou však můžeme doručit jen díly kování. Pokud byste měli jinou příčinu nábytku, obraťte se přímo na svého prodejce nábytku.

F Il nostro servizio di riparazione è veloce.
 Se il vostro mobile manca una parte, vi consigliamo di inviare questa carta di servizio immediatamente all'indirizzo sottostante. Possiamo inviare i pezzi di ricambio solamente per mezzo di questo procedimento. Qualora dovete avere qualche altro reclamo in merito al mobile, allora vi preghiamo di rivolgervi direttamente al vostro Negozio di mobili.

I Наше обслуживание ускорено.
 Если не хватает части от мебели, пожалуйста, пожалуйста направить эту карточку на адрес ниже. Однако мы можем доставить только детали крепежа. Если у вас есть другая причина для обращения к нам, пожалуйста, обращайтесь к продавцу мебели.

BG Наше обслужаване е ускорено.
 Ако липне част от мебелта, пожалуйста, пожалуйста направте тази карточка на адреса по-долу. Въпреки това можем доставя само крепежни елементи от обекта. Ако у вас има друга причина за обръщане към нас, моля, свържете се директно с продавача на мебелта.

NL Onze dienstverlening voor losse onderdelen.
 Wanneer er een onderdeel ontbreekt, kunt u deze servicekaart direct aan onderstaand e-mailadres sturen. Wij kunnen langs deze weg echter alleen best beschadigde vastzaten. Mocht u een ander probleem aan uw meubel hebben, verzaken wij u contact op te nemen met uw meubelbedrijf.

PL Nasz bezpośredni serwis części montażowych.
 Jeżeli brakuje części konstrukcyjnych do montażu, prosimy o przesłanie nam niniejszej karty serwisowej na niżej podany adres e-mailowy. W ten sposób możemy przesłać Państwu tylko brakujące części. W przypadku innych niż awaria dociągających mebli, prosimy zgłaszać się do salonu meblowego, w którym został dokonany zakup.

HR Servis za dijelove.
 U slučaju da nedostaje neki od dijelova meblima vas da ne dođe na red, možete mail adresom pokupitelje ovaj servisni obrazac. Na ovaj način mogu se dostaviti samo dijelovi. U slučaju da imate dodatne prigovore vezane uz komad namještaja molimo vas da se obratite izravno trgovini namještaja gdje je isti kupljen.

HU Direktaizgatásunk varabírók esetén.
 Ha hiányzik egy varabíró, ezt a kártyát elektronikus úton küldheti az alább található címre. Azonban csak varabírókat tudunk így küldeni. Amennyiben más okból szeretné felhívni a boltunkat, kérjük, forduljon közvetlenül a boltvezetőnek.

HU Ha hiányzik egy varabíró, ezt a kártyát elektronikus úton küldheti az alább található címre. Azonban csak varabírókat tudunk így küldeni. Amennyiben más okból szeretné felhívni a boltunkat, kérjük, forduljon közvetlenül a boltvezetőnek.

SK Naše priamy servis pri čístej kovanke.
 Ak by Vám chýbala niekajá časť kovanke, môžete poslať túto servisnú kartu posiaľ e-mailom na nižšie uvedenú adresu. Cieľ je kovanke vieme poslať iba týmto spôsobom. Ak by ste mali inú príčinu sťažovania nábytku, obráťte sa priamo na Vašu predajňu nábytku.

SLO Naše direktno uslužbovanje strokovno za dijelove.
 Na vašem meblu je kakšno dijelove, lahko to servisiramo kar tako pošto po e-pošti direktno na spodnji naslov. Po tej poti vam lahko pošljemo samo dijelove. Če imate nekakšen kakšen drug del pohištva, se obrnite neposredno na vašo trgovino pohištva.

RO Serviciul nostru direct pentru accesorii.
 Dacă în casa vă lipsește o piesă de mobilier (partea) și înțelegem direct acest card de serviciu prin e-mail la adresa de mai jos. Noi nu putem expedia piesa de mobilier decât pe această cale. Dacă aveți o altă reclamație referitoare la piesa de mobilier, atunci vă rugăm să vă adresați direct la magazinul dvs. de mobilier.

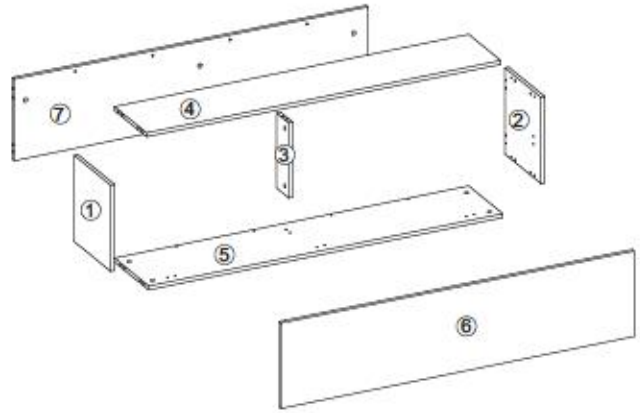
RUS Наш прямой сервис при поставке фурнитуры.
 Если окажется, что Вам не хватает той или иной детали фурнитуры, Вы можете отправить сервисную карту по адресу непосредственно на нижеприведенный адрес электронной почты. Однако, также образом мы можем переслать лишь фурнитуру. Если же у Вас имеется другая причина обращения к нам, пожалуйста, обращайтесь непосредственно в магазин, осуществляющий продажу.

S Vår direktna tjena för beställningar.
 Om du saknar en beställning kan du skicka detta servicekort direkt till e-postadressen som anges nedan. Tänk på att detta är den enda möjlighet att skicka beställningar till dig. Om du vill reklamera din möbel av annan anledning än fel på kovanke ditt möbelslag, direkt.

ES Nuestro servicio directo para accesorios.
 Si le falta algún accesorio, puede enviar esta tarjeta de servicio directamente a la siguiente dirección. No obstante, por este método solo podemos enviar accesorios. Si tiene alguna otra objeción sobre su mueble, consulte directamente con su mueblería.

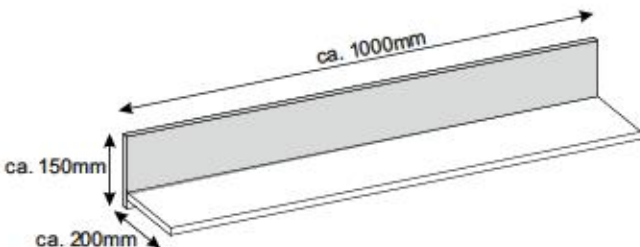
TR Doğrudan loto doğrudan teslimat.
 Bir donanım eksikliği ya servisi kurtarılmaz şekilde bulunan başka donanım mail ile teslim edilebilir. Ancak bu yolla donanım gönderilebilir. Mobilyanızda başka bir parçanın varlığı için doğrudan mobilya satıcınıza danışın.

nr	L[mm]	B[mm]	T[mm]	Menge	Coll
1	350	300	16	1	1/1
2	350	300	16	1	1/1
3	305	100	16	1	1/1
4	1468	266	16	1	1/1
5	1468	283	16	1	1/1
6	1463	347	16	1	1/1
7	1468	332	16	1	1/1

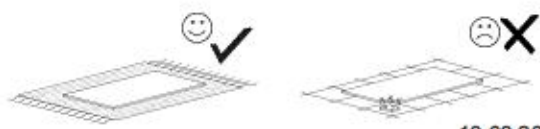
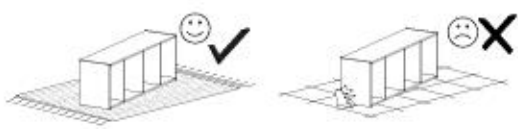
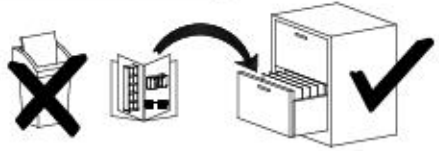
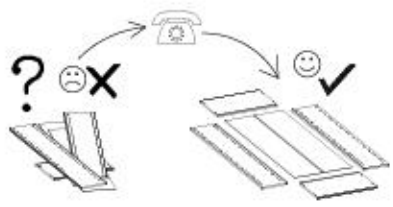
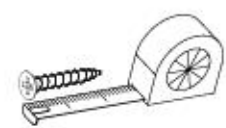
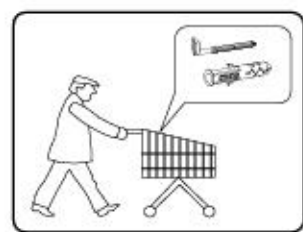
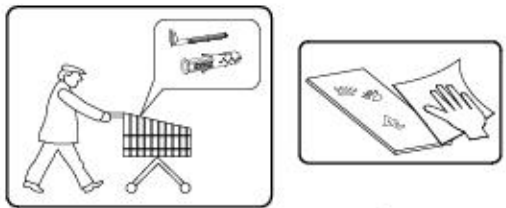
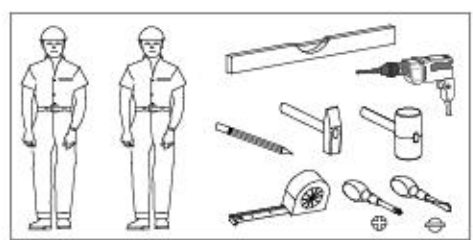
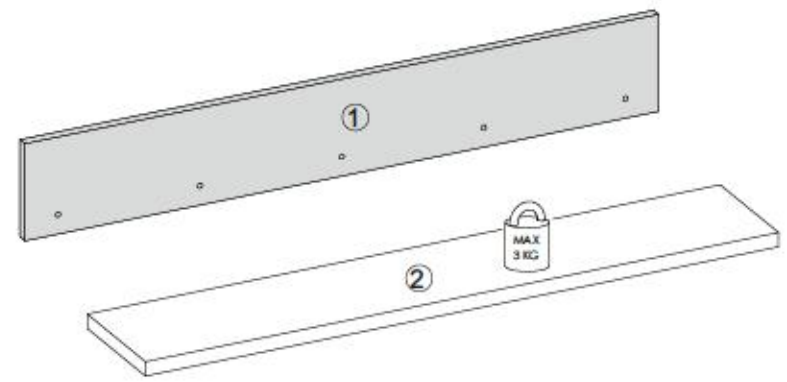




- Ⓛ Montageanleitung
- ⓃL Handleiding voor de montage
- ⓂR Montaj talimatı
- ⓕ Notice de montage
- ⒸZ Montážní návod
- ⓂU Szereelési útmutató
- ⓖB Assembly Instructions
- ⓅL Instrukcja montażu
- ⓇU Инструкция по монтажу
- ⓂT Istruzioni di montaggio
- ⓂK Návod na montáž
- ⓇO Instrucțiuni de montaj
- ⓂS Instrucciones de montaje
- ⓂR Montaj Talimatı



nr	L[mm]	B[mm]	T[mm]	Verse	Col:
1	1000	150	16	1	1/1
2	999	184	16	1	1/1



A1		W2		G52		P10	
ø7x50	x5	x1	5x11	x4	x2		



I

G52



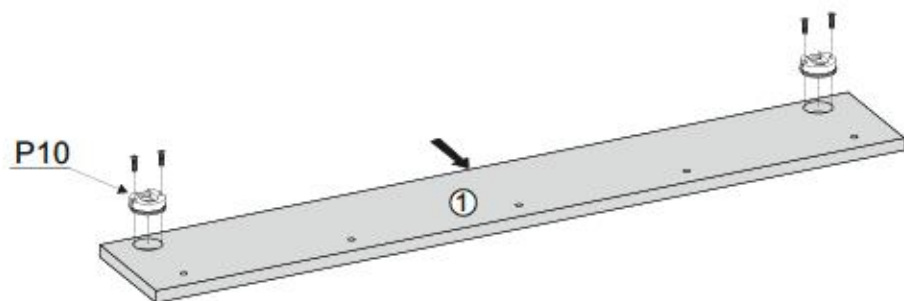
5x11

x4

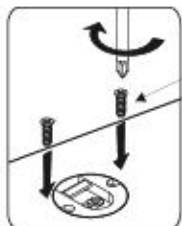
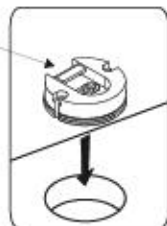
P10



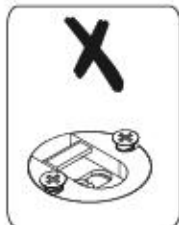
x2



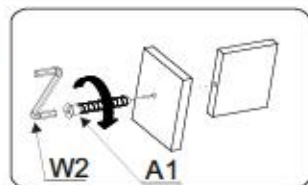
P10



G52



II



W2

A1

A1



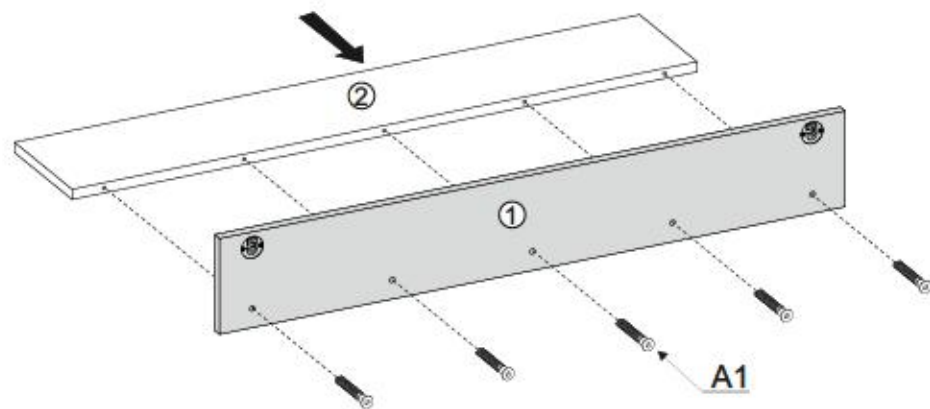
ø7x50

x5

W2



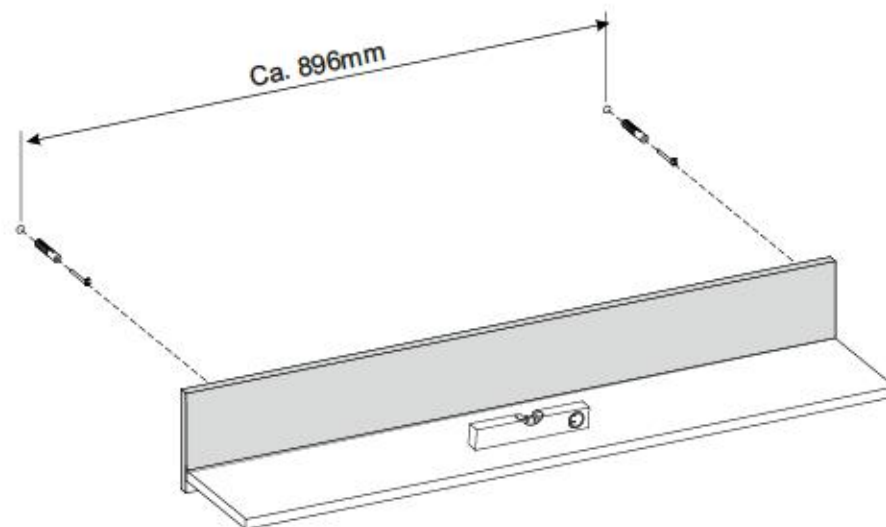
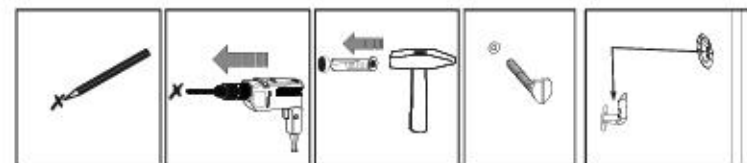
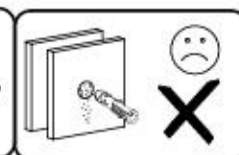
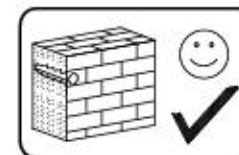
x1



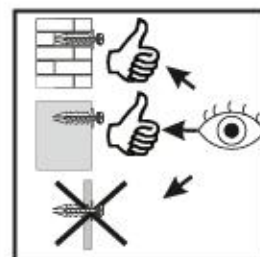
A1



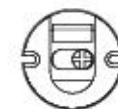
III



Ca. 896mm



1



2



Name • Nom • Nome • Naom • Nazwa • Иméно
• Názov • Névn • Denumire • Isim • Извание
CITY / GIRON

Nr • No • N° • Номер • Č • Sz
--

Typ • Type • Tip • Típus • Tipo • Тип
74

D Unsere Dienstleistung ist für Beschädigte
Sollten Ihnen ein Beschädigtes helfen, können Sie diese Servicekarte
direkt an die untenstehende Adresse mailen. Wir können sie auch
nur Beschädigte in auf diesem Wege verschicken. Sollten Sie eine
andere Beseitigung an Ihrem Möbelstück haben, so wenden Sie
sich bitte direkt an Ihr Möbelhaus.

GB Our direct order card is for filling
If a filling part is missing, you can e-mail this service card directly
to the address below. However, we can only send filling parts in
this way if you have any other claims for complaint concerning
your item of furniture, please contact your furniture store directly.

CZ Nahr přímou službu pro kování
Chytl-li vám nějaký díl z kování, můžete tuto servisní kartu odeslat
e-mailem přímo na níže uvedenou adresu. Touto cestou však
můžete rovněž jen díly kování. Pokud byste měli nějakou jinou
náhradu, obraťte se přímo na svého prodejce nábytku.

F En attendant la notice de montage
Si vous manquez une ferrure, veuillez envoyer directement la présente
carte service à l'adresse e-mail indiquée ci-dessous. Cependant, ceci
ne nous permet uniquement d'envoyer des ferrures. Pour tout autre type
de réclamation concernant votre meuble, veuillez contacter
directement votre magasin d'ameublement.

I Il nostro servizio di aiuto per l'ordine dei ferromontanti
Qualora vi dovesse mancare un pezzo di fissaggio, allora vi
preghiamo di inviarci questa carta di servizio immediatamente
affinché il pezzo arrivi subito. Possiamo inviare i pezzi di fissaggio
solamente per mezzo di questo procedimento. Qualora dovete
avere qualche altra reclamazione in merito al mobile, allora vi
preghiamo di rivolgervi direttamente al Vostro Negozio di mobili.

BG Нашата директна услуга за обикол
Ако липват части от комплект, помолете доставителя
свързана карта и ще я направим на e-mail адреса, посочен
по-долу. По този начин можем да доставим само липващи
елементи от обикол. Ако установите други дефекти по
мобил или, Ви съветваме да се обърнете към мебелната
изпълнението, от който сте закупили обикол.

NL Onze directservice voor losse onderdelen
Wanneer er een onderdeel ontbreekt, kunt u deze servicekaart
direct aan onderstaand e-mailadres sturen. Wij kunnen langzame
weg echter alleen losse onderdelen versturen. Mocht u een ander
probleem aan uw meubel hebben, verzoeken wij u contact op te
nemen met uw meubeldealer.

PL Nasz bezpośredni serwis części montażowych
Jeżeli brakuje części konstrukcyjnych do montażu, prosimy o przesłanie
nasz formularz karty serwisowej na niżej podany adres e-mailowy.
W ten sposób możemy przesyłać Państwu tylko brakujące części.
W przypadku innych problemów dotyczących mebla, prosimy zgłaszać
je do salonu meblowego, w którym został dokonany zakup.

HR Servis za olovu
U slučaju da nedostaje neki od dijelova molimo vas da na dole
navedenu mail adresu pošaljete naš servisni kartić. Na ovaj naćin
možu sa dostaviti samo olovu. U slučaju da imate dodatne pitanje
vezane sa komad namještaja molimo vas da se obratite izravno
izgovrni namještaja gdje je isti kupljen.

HU Direktai gátlakunk vasalok esetén
Ha hiányzik egy vasalat, ezt a kártyát közvetlenül elküldhetik az
alább feltüntetett címre. Azonban csak a vasalatokat tudunk így
küldeni. Amennyiben másfajta reklamációt áll ten kárelvételre,
kérjük, forduljon közvetlenül a boltüzeméhez.

SK Náš priamy servis pre štít kování
Ak by vám chýbala niekajá časť kování, môžeme poslať
toto servisní kartu pošlou e-mailom na nižšie uvedené
adresu. Cieľou kování vieme poslať iba týmto spôsobom.
Ak by ste mali inú reklamáciu ohľadom vášho nábytku,
obráťte sa priamo na Vašu predajnú nábytku.

SLO Naše direktna usluga za olovu
Če vam manjka kakiklo olovu, lahko to servisu karico pošljete
po e-pošti direktno na spodnji naslov. Po tej poti vam lahko
pošljemo samo olovu. Če delite nekakšno kakiklo drug del
postelice, se obrnite neposredno na vašo izgovrno postelico.

RO Servisul direct pentru feronerie
In cazul în care vă lipsește o piesă de feronerie puteți să trimiteți
direct această card de service prin e-mail la adresa de mai jos. Nu
putem expedia piesa de feronerie decât pe această cale.
Dacă aveți o altă reclamație referitoare la piesa de mobilier,
sunăți vă rugăm să vă adresați direct la magazinul dvs. de mobilier.

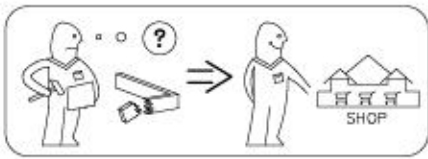
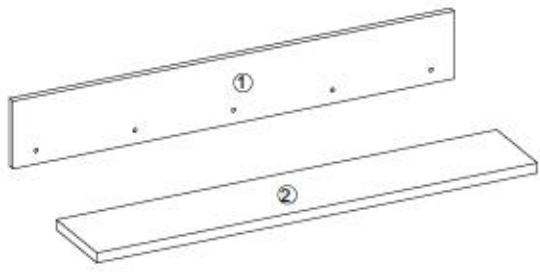
RUS Наш прямой сервис для поставки фурнитуры
Если обнаружено, что Вы не получаете того или иного элемента
фурнитуры, Вы можете отправить сервисную карту по адресу
непосредственно на нижеуказанный адрес электронной
почты. Однако, только об этом мы можем передать только
фурнитуру. Если у Вас возникнут иные претензии относительно
приобретенной мебели, пожалуйста, обращайтесь
непосредственно в организацию, осуществляющую продажу.

S M'r directiecard is for bestelorder
Om du missar en bestelorder kan du skicka detta servicekort till
Här-proceduren som anges nedan. Tänk på att detta är den enda
målgruppen för skicka bestelorder till dig. Om du vill lämna en
mobil av annan anledning måste du kontakta ditt möbelslag direkt.

ES Nuestro servicio directo para accesorios
Si le falta algún accesorio, puede enviar esta tarjeta de servicio directamente
a la siguiente dirección. No obstante, por este método solo podemos
enviar accesorios. Si tiene alguna otra objeción sobre su mueble, contacte
directamente con su mueblería.

TR Doğrudan loto hizmetleri servisi için
Eğer donatılarınızdan bir tanesini bulamadıysanız lütfen aşağıdaki bu e-mail adresine
doğrudan mail gönderin. Sadece bu yolla donatıları gönderilebilir.
Möblenizdeki başka şikayetleriniz varsa lütfen doğrudan mobilya satıcınıza
başvurun.

nr	L[mm]	Ø[mm]	T[mm]	Menge	Coll
1	1000	150	16	1	1/1
2	999	184	16	1	1/1



A1 ø7x50 X...	W2 X...
G52 5x11 X...	P10 X...

