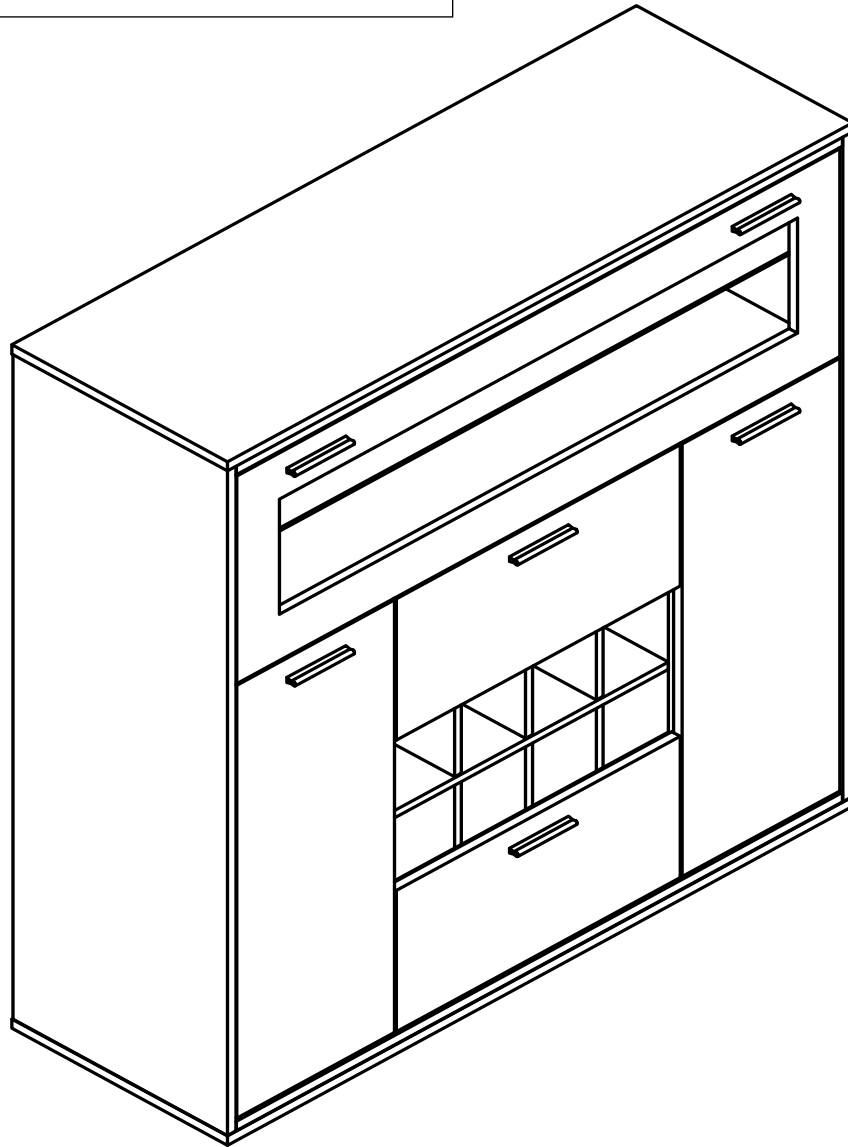


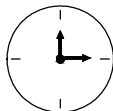
SIDEBOARD

Our product will be delivered to you in 2 packages. The delivery times of these 2 packages may differ, please be patient and thank you for your understanding

Unser Produkt wird Ihnen in 2 Paketen geliefert. Die Lieferzeiten dieser 2 Pakete können abweichen, bitte haben Sie etwas Geduld und vielen Dank für Ihr Verständnis.



2PERS

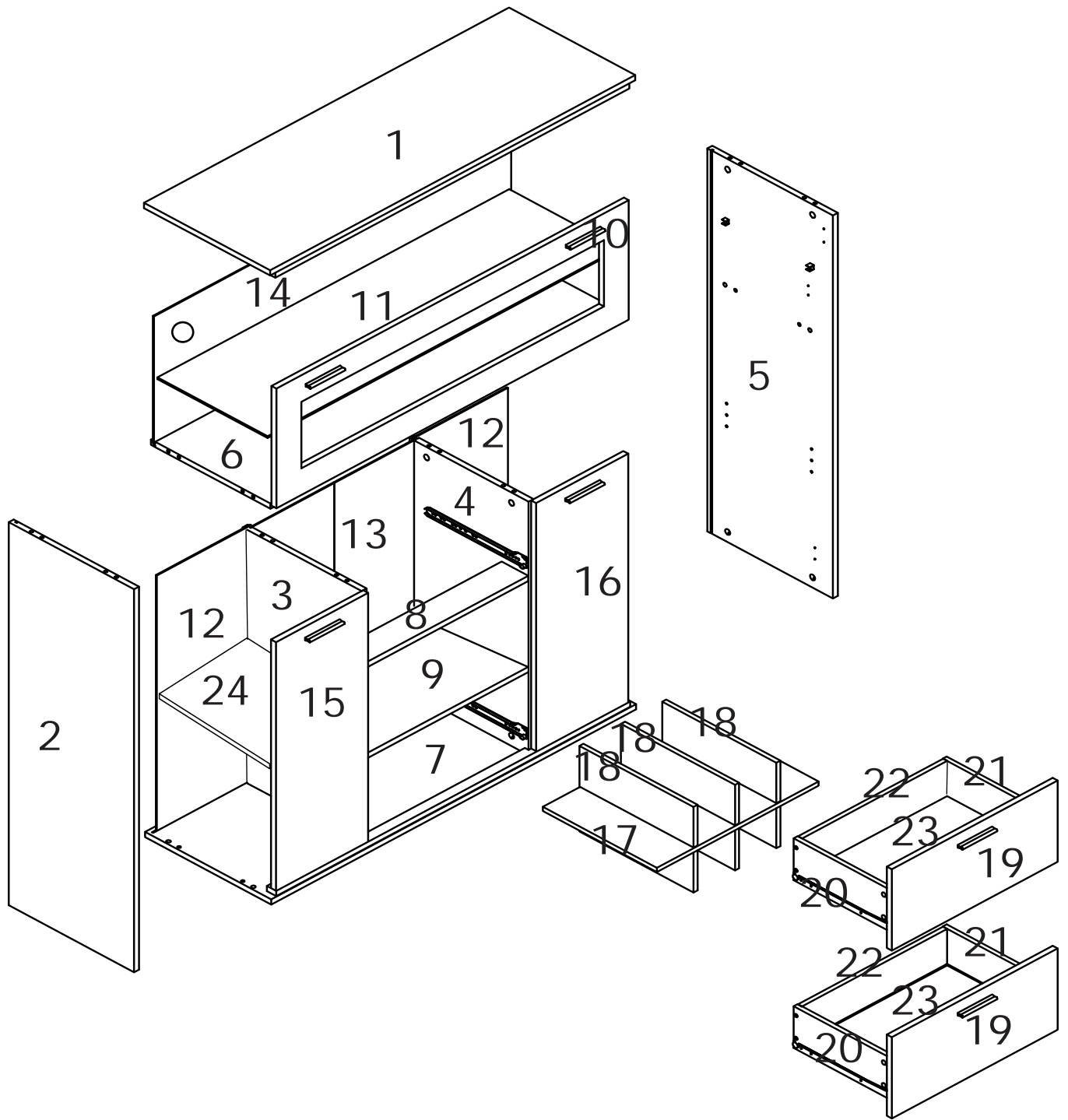


120MIN

EC REP

Decobus Handel GmbH
Am Maibusch 108, 45883 Gelsenkirchen,
Deutschland

Box-1/2	WF302994NAA
Box-2/2	WF302995NAA



A*34



Φ6*30

B*26



Φ15*10

C*26



Φ8*30

D*8



Φ4*30

E*48



Φ3.5*14

F*1



G*1



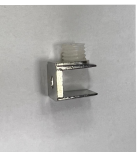
H*8



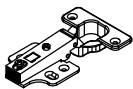
I*4



J*4



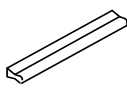
K*4



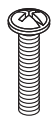
L*8



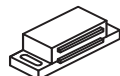
M*6



N*12



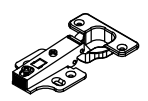
P*2



Q*2



R*2



S*16



T*1



U*1



CL*2



CR*2



DL*2

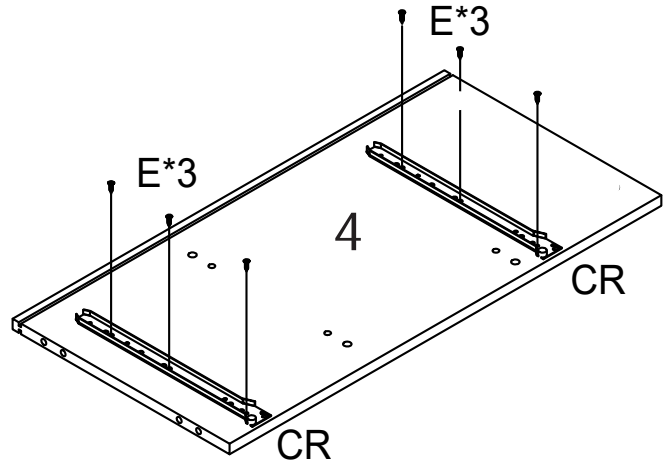
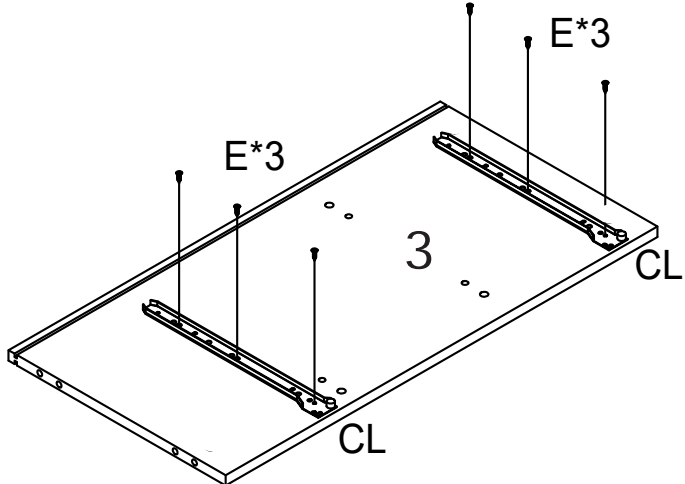
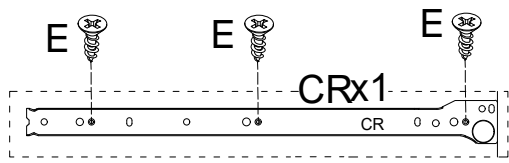
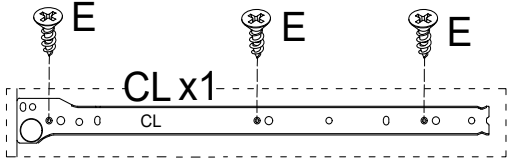


DR*2

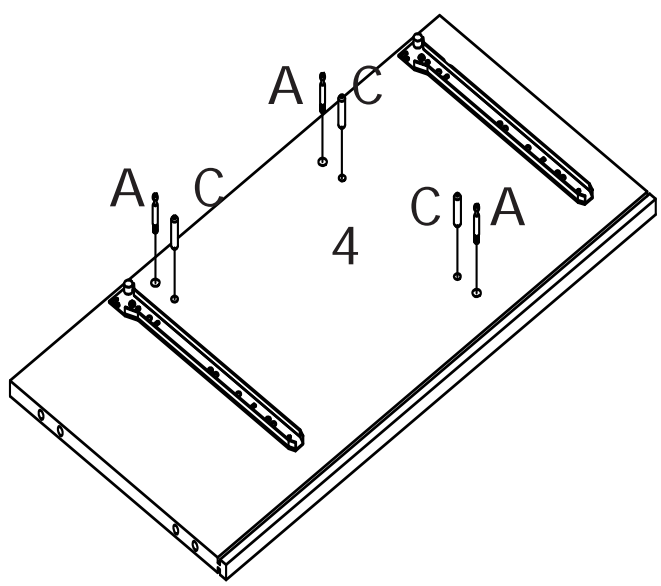
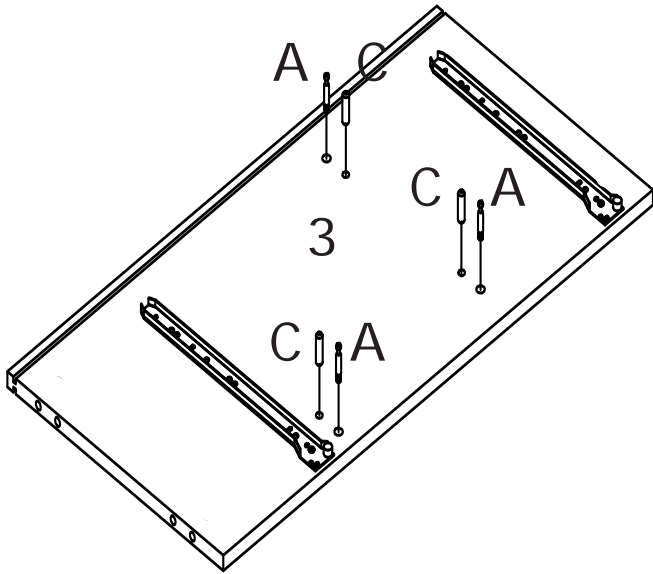


<p>Nockenbolzen vorsichtig in den Gewindeanker schrauben Gently screw cam bolt into the threaded anchor.</p>	<p>Kleben Sie ein Ende des Holzdübel leicht an und klopfen Sie ihn halb in das Loch Lightly glue one end of the wood dowel and tap halfway into hole.</p>	<p>Holzdübel leicht ankleben und durch Einstecken von Dübeln in Löcher mit zweiter Platte verbinden Lightly glue wood dowel and connect to second panel by inserting dowels into holes.</p>	<p>Schrauben Sie den Camlock fest in die verriegelte Position Screw the camlock firmly into locked position.</p>

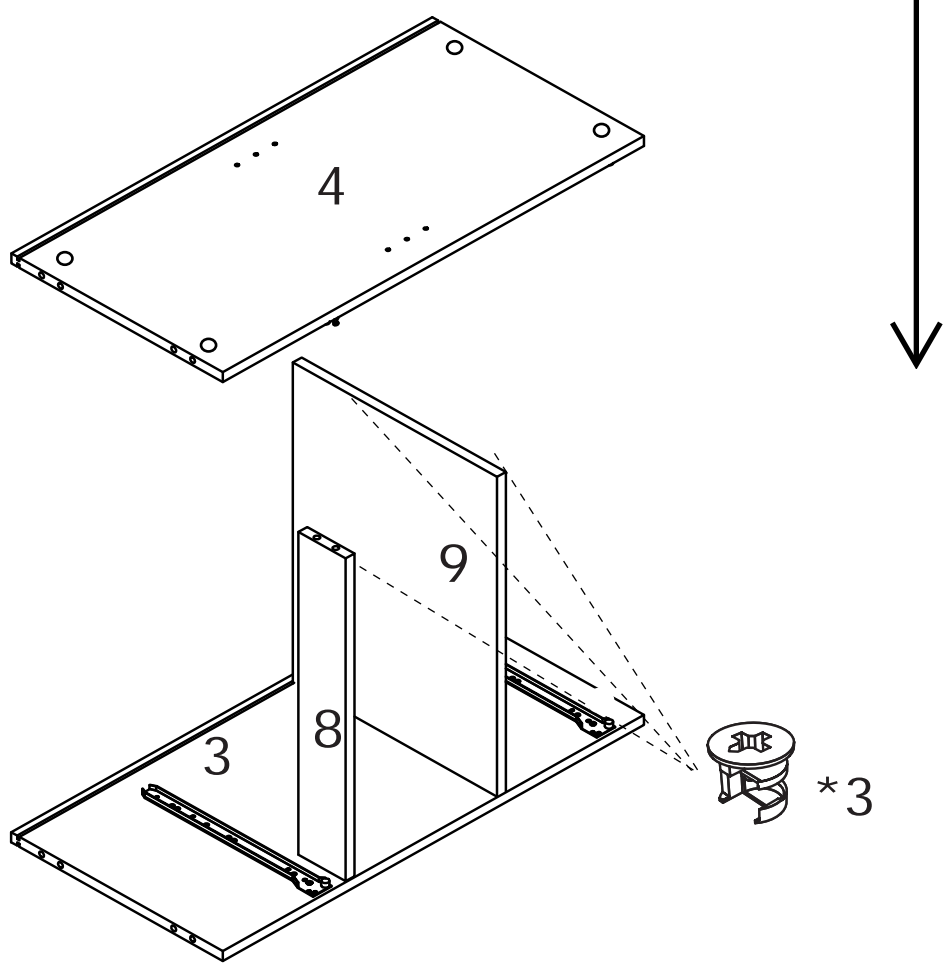
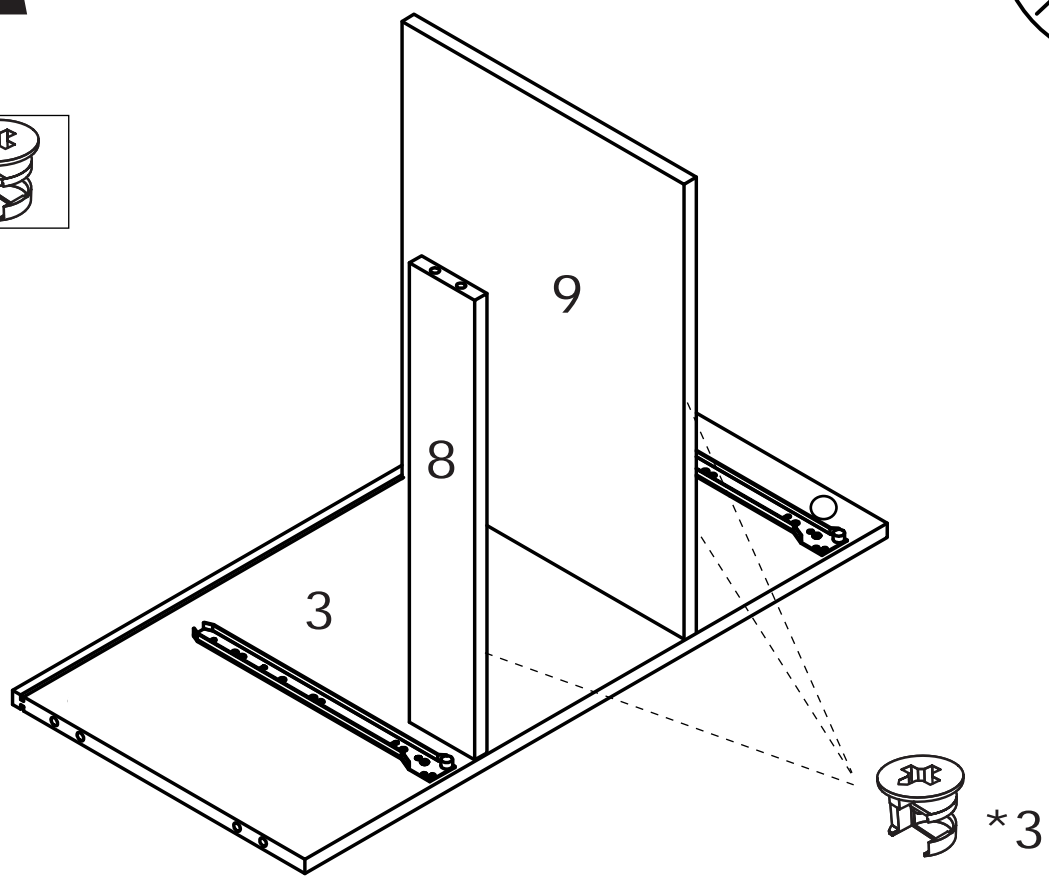
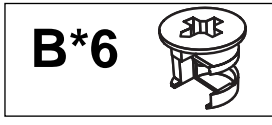
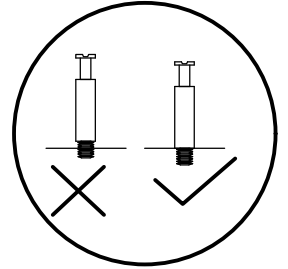
CL*2 **CR*2** **E*12**

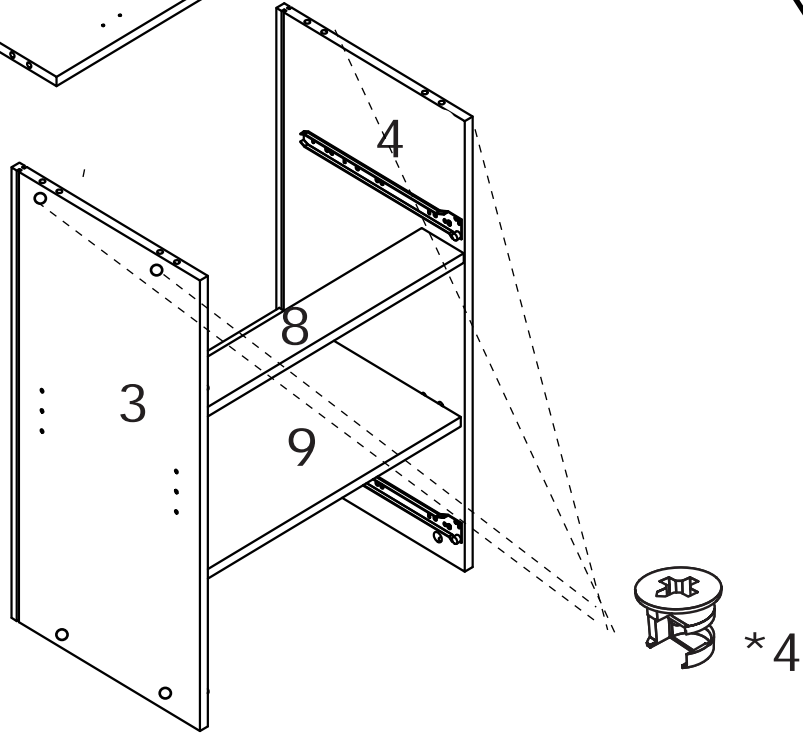
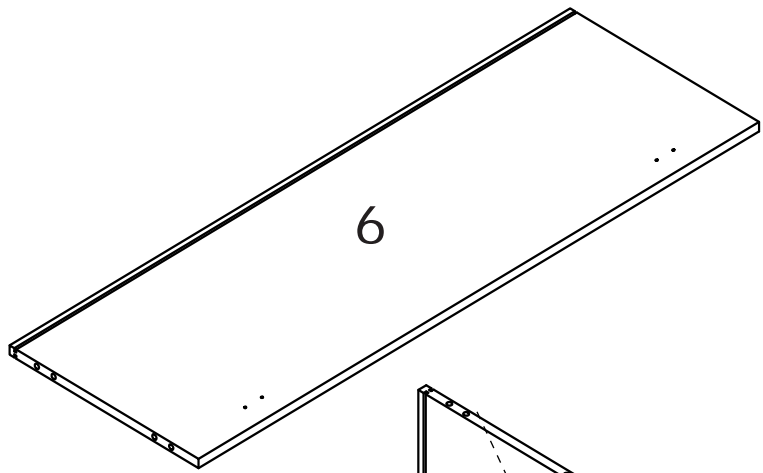
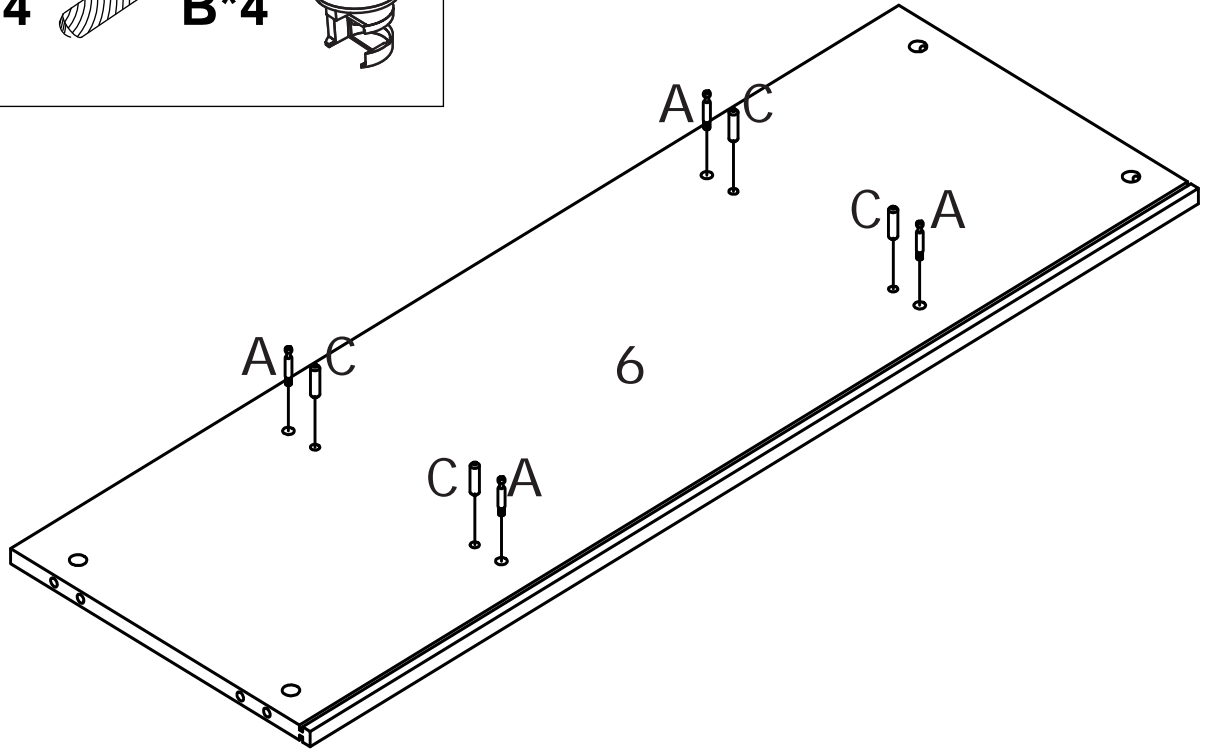
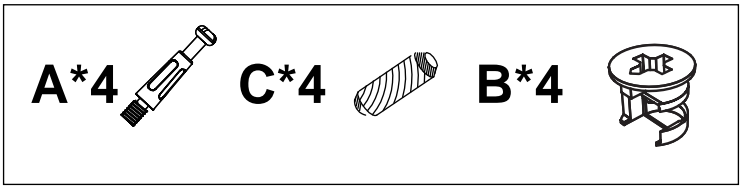


A*6 **C*6**

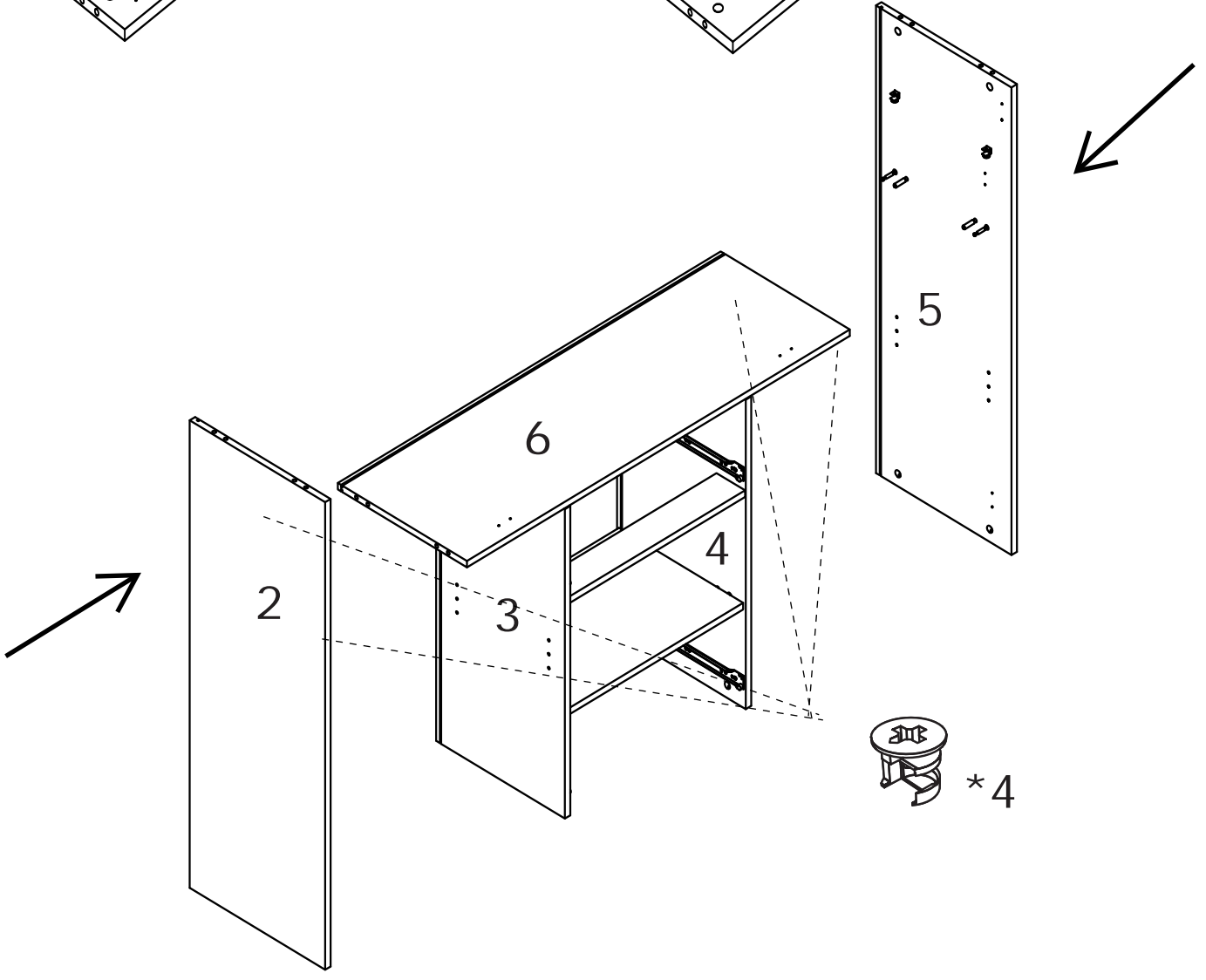
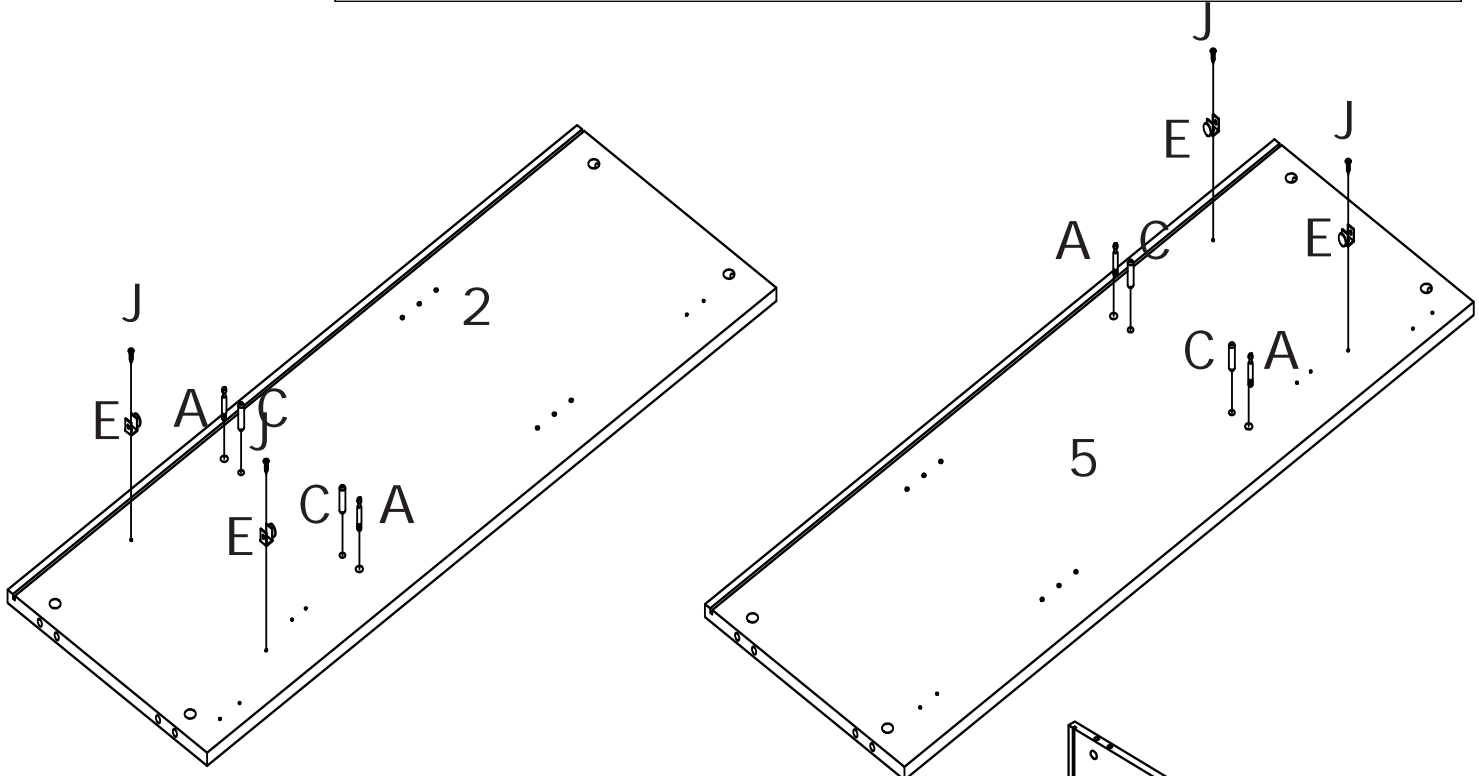
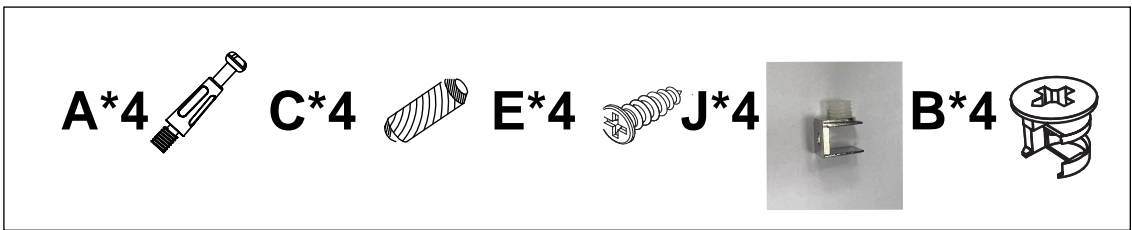


Step 1
Schritt 1





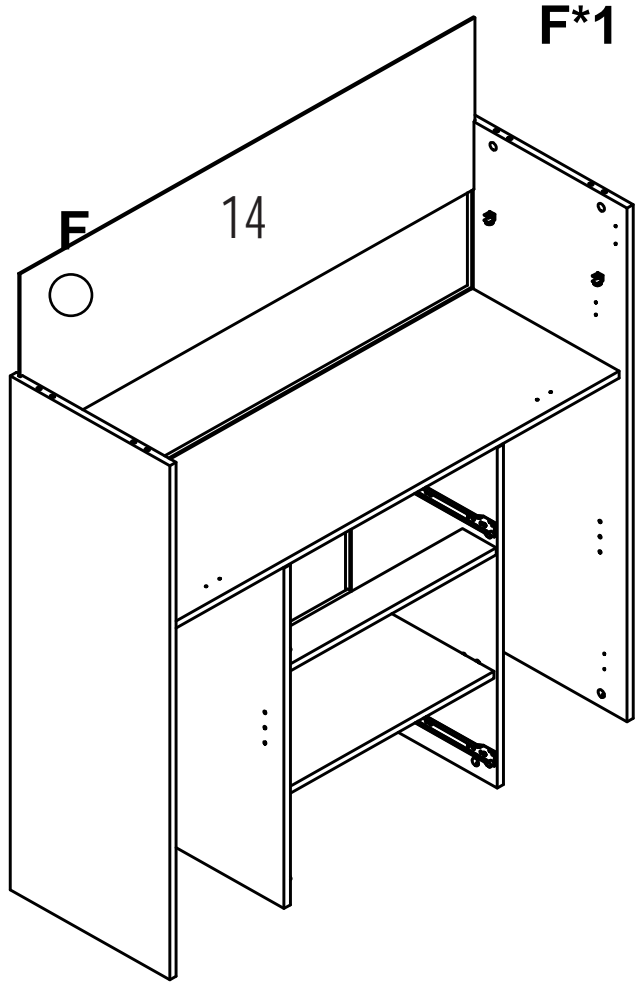
Step3
Schritt3



Step4
Schritt4



Steuern Sie die Lichter
mit der Fernbedienung



F*1



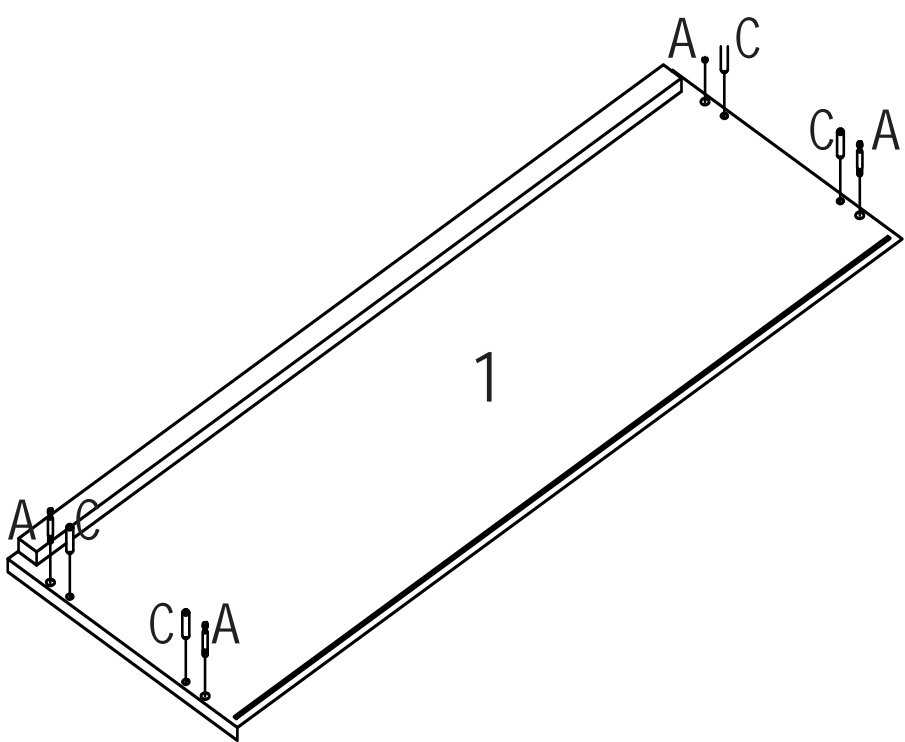
B*4

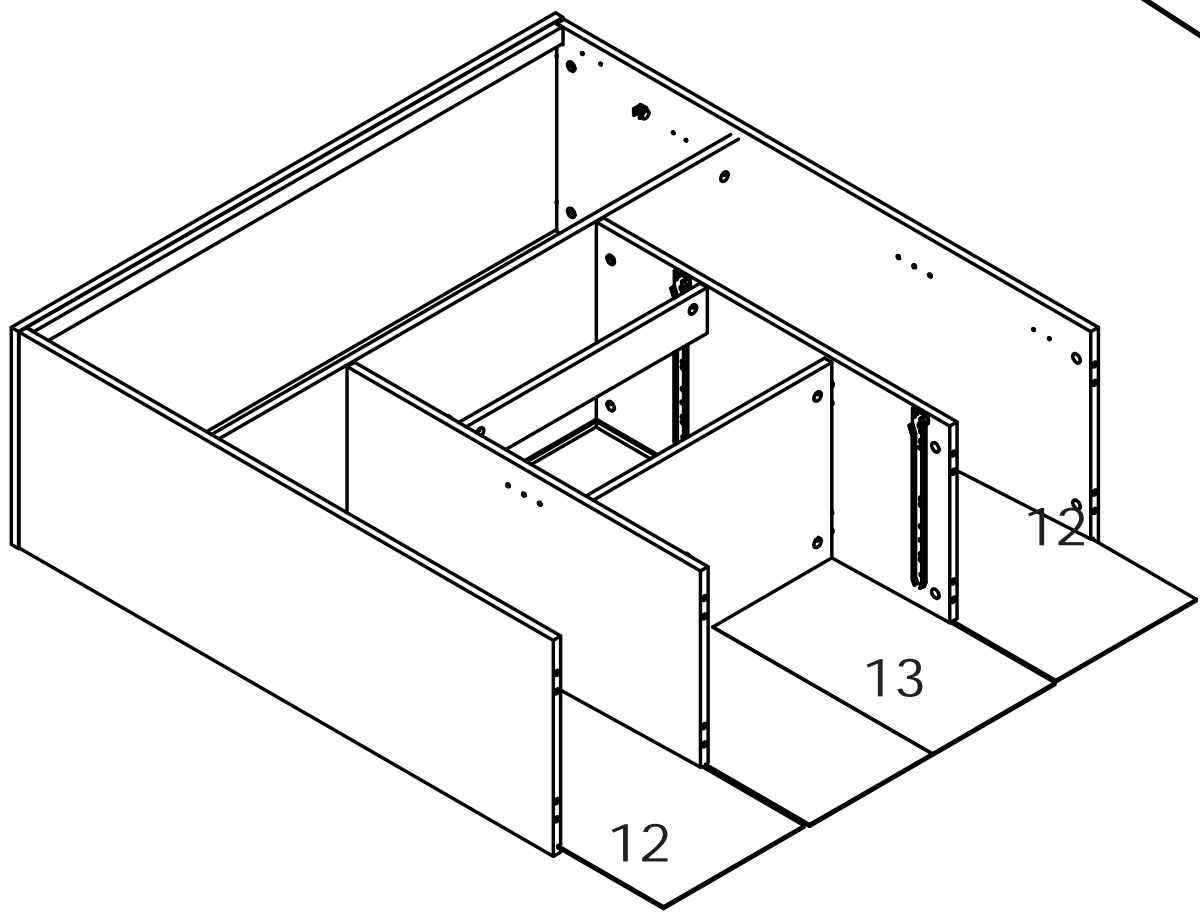
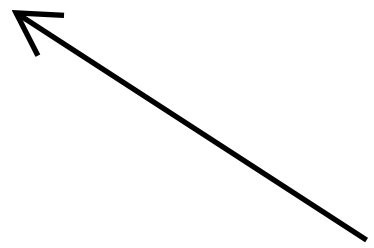
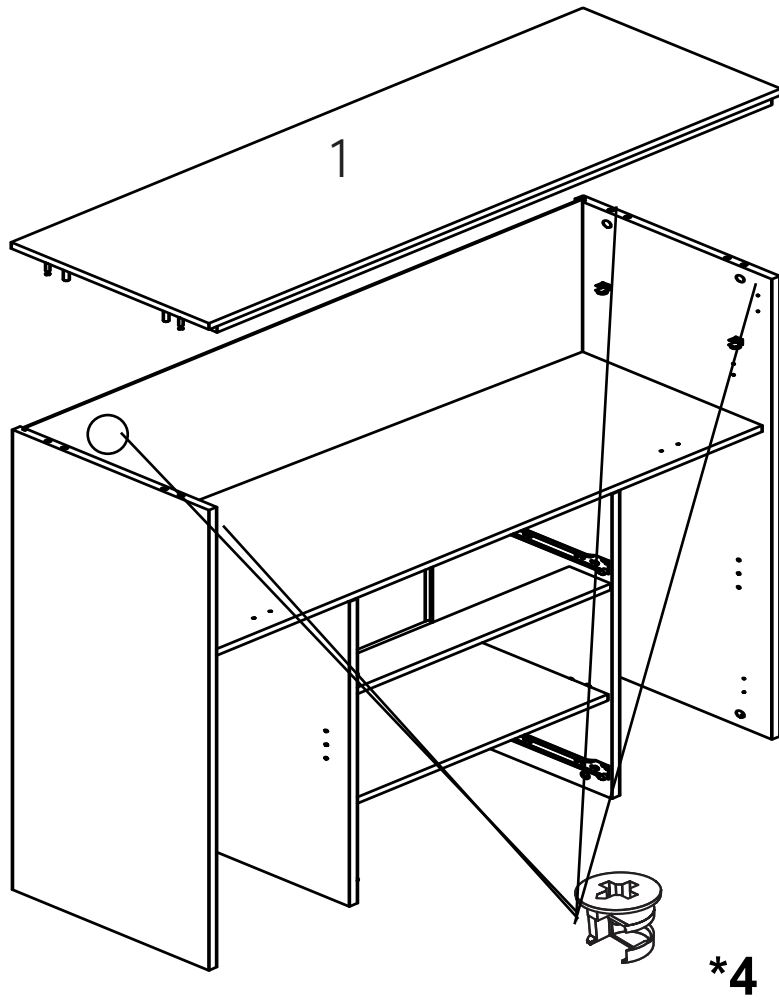


A*4



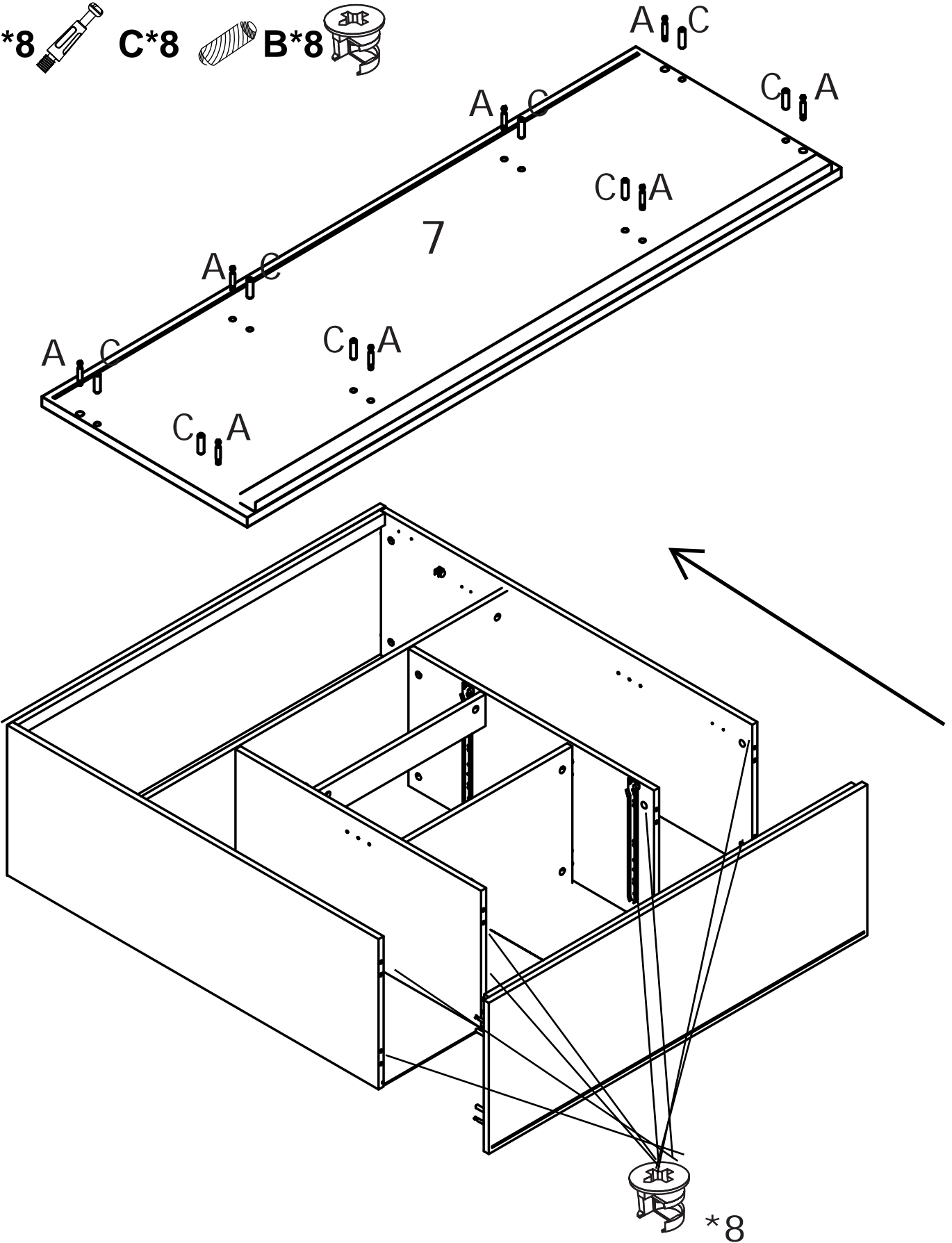
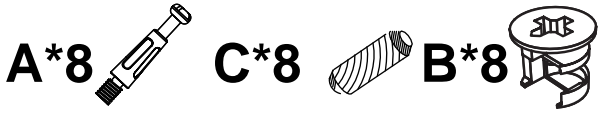
C*4





Step 6

Schritt 6



A*8



I*4



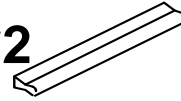
D*8



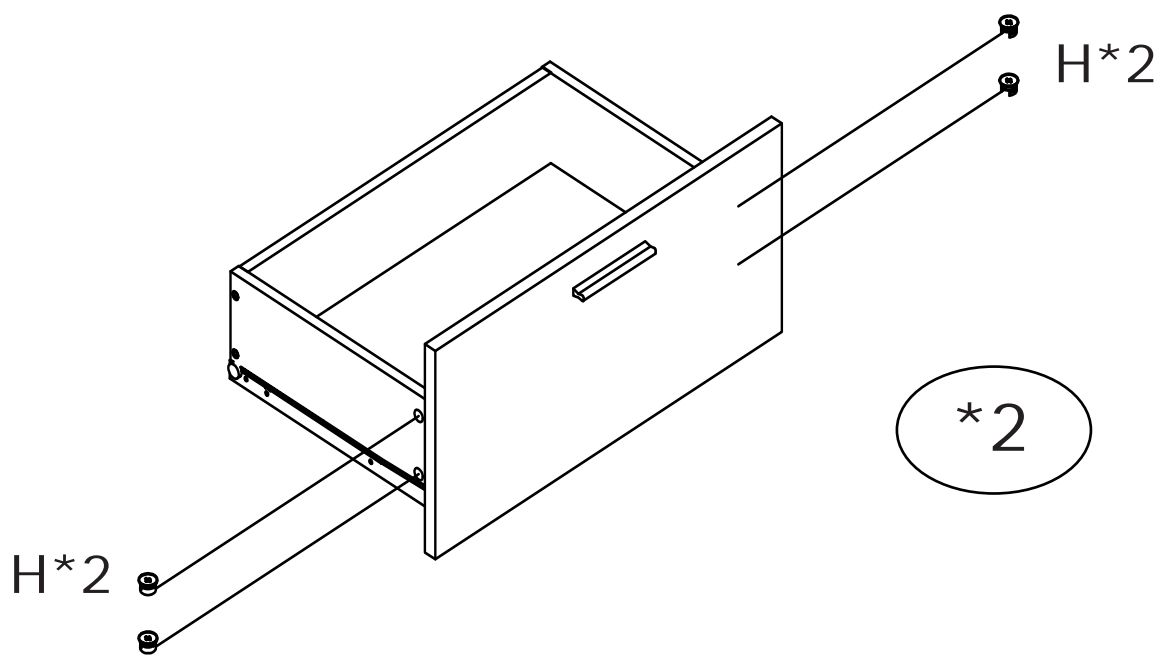
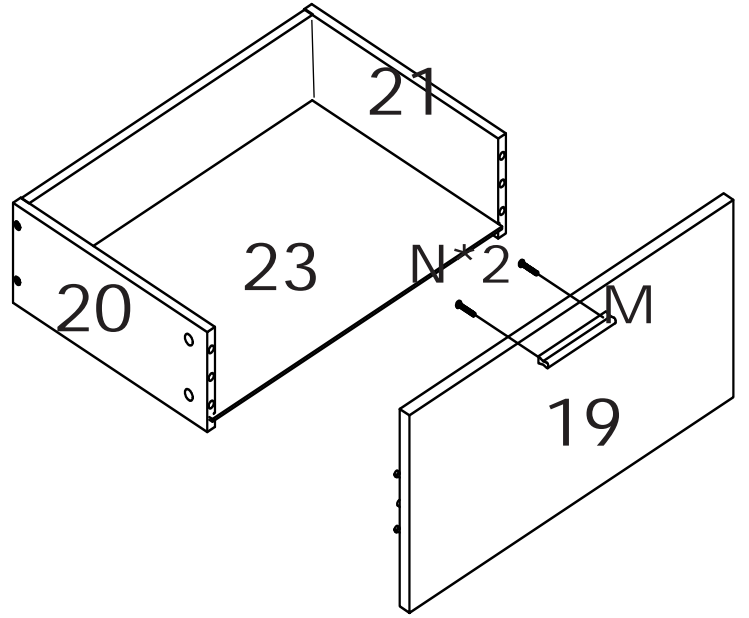
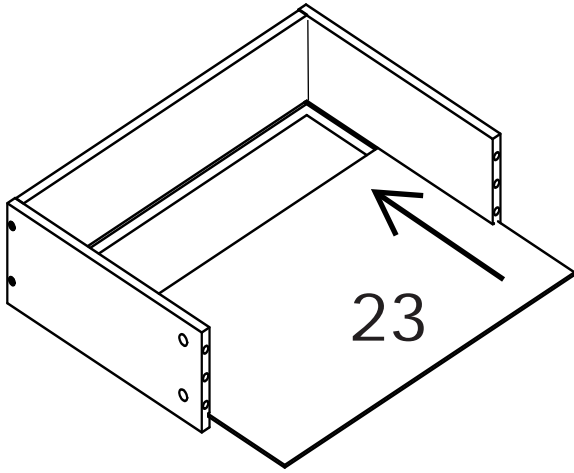
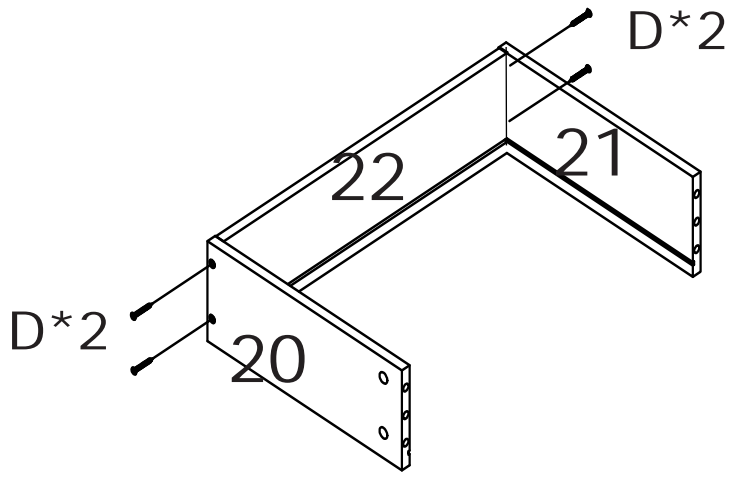
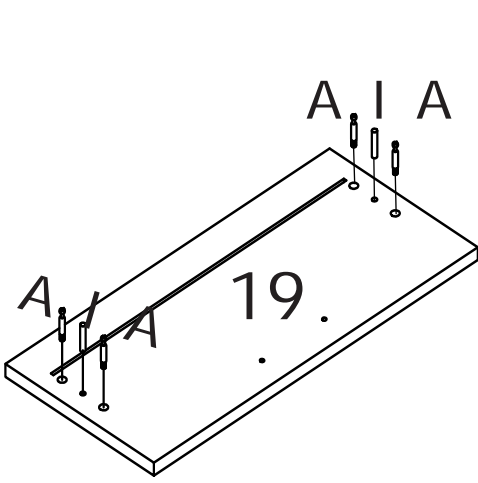
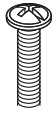
H*8



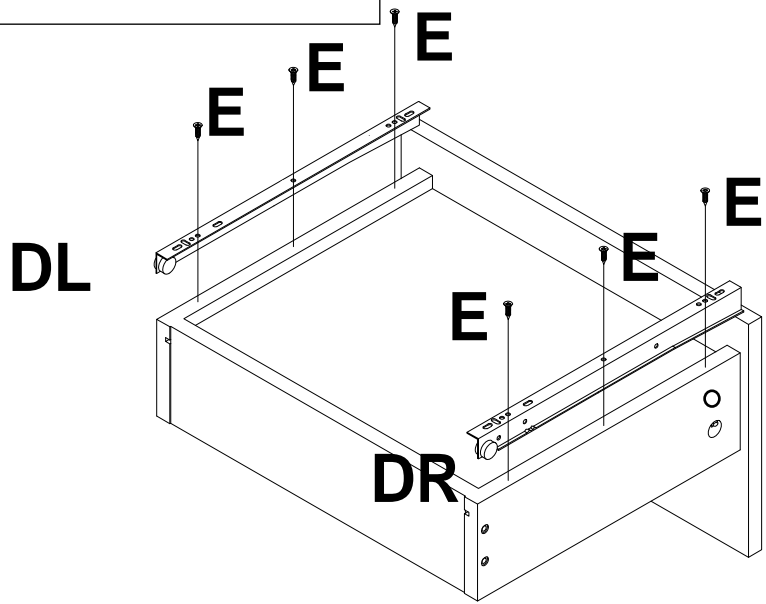
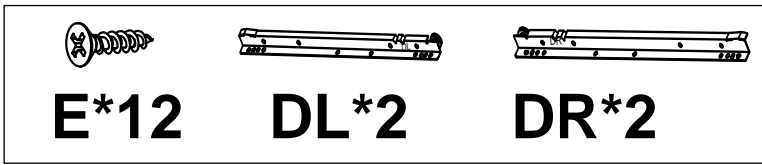
M*2



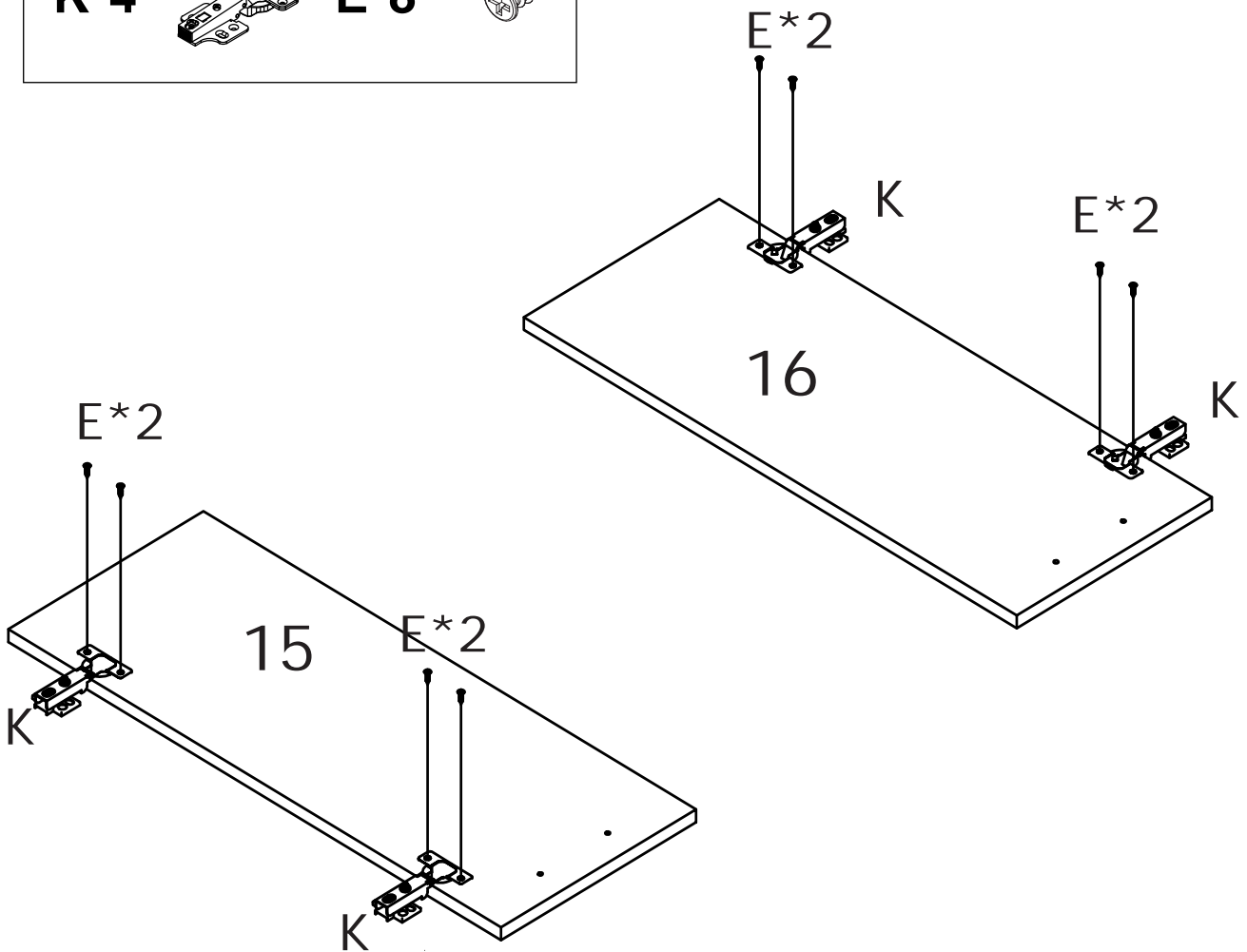
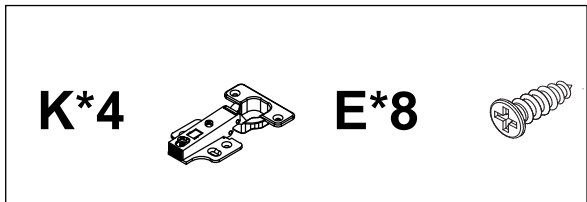
N*4



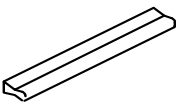
*2



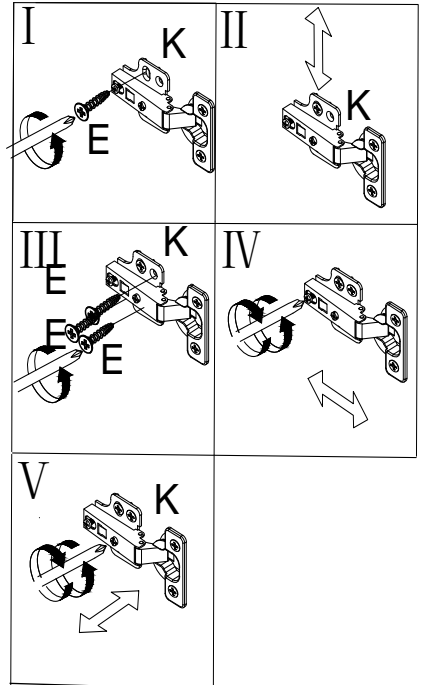
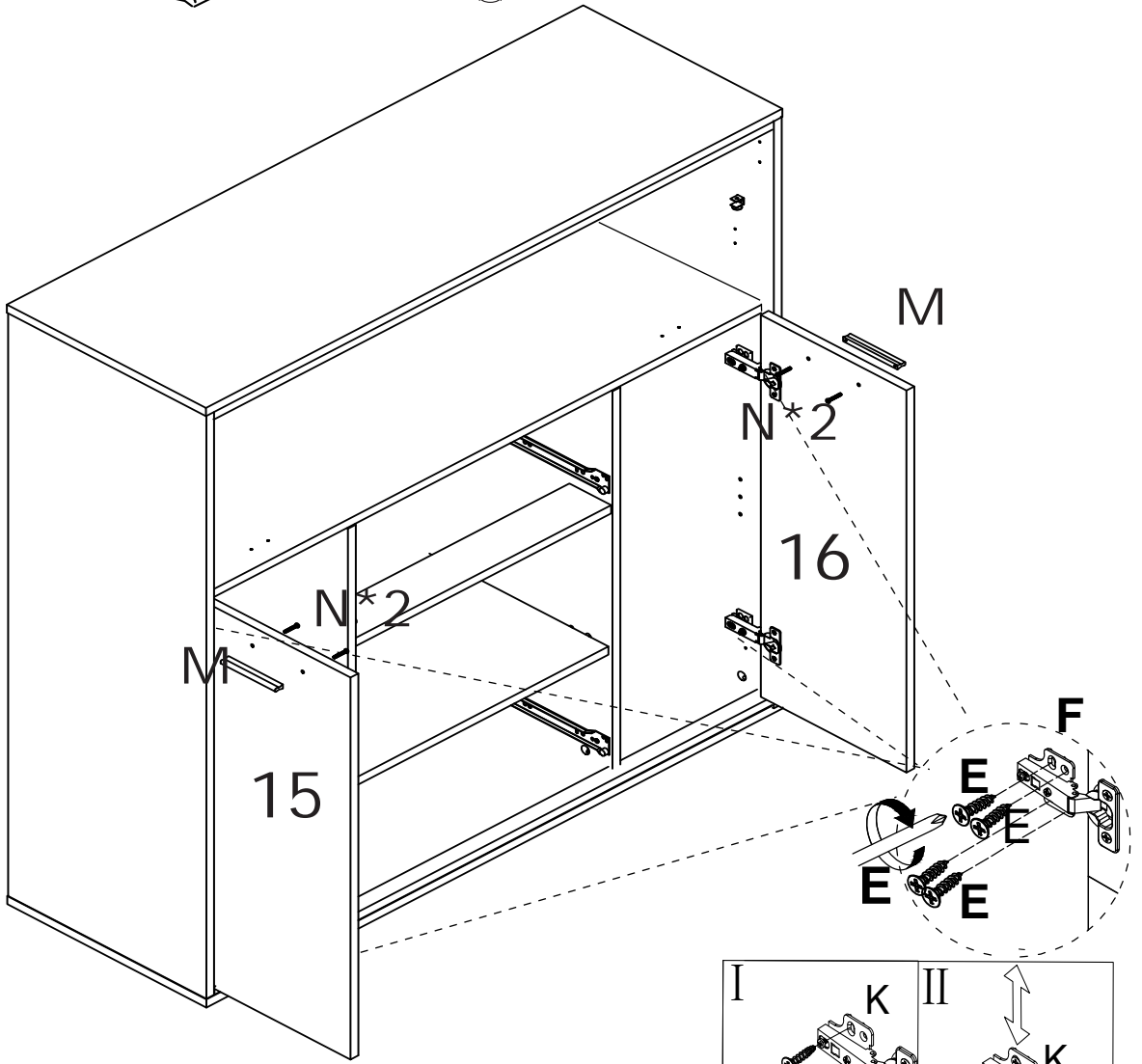
***2**



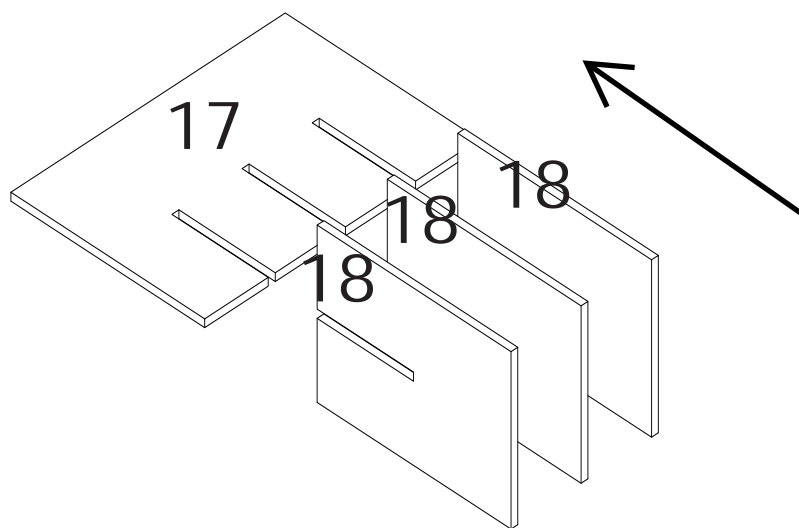
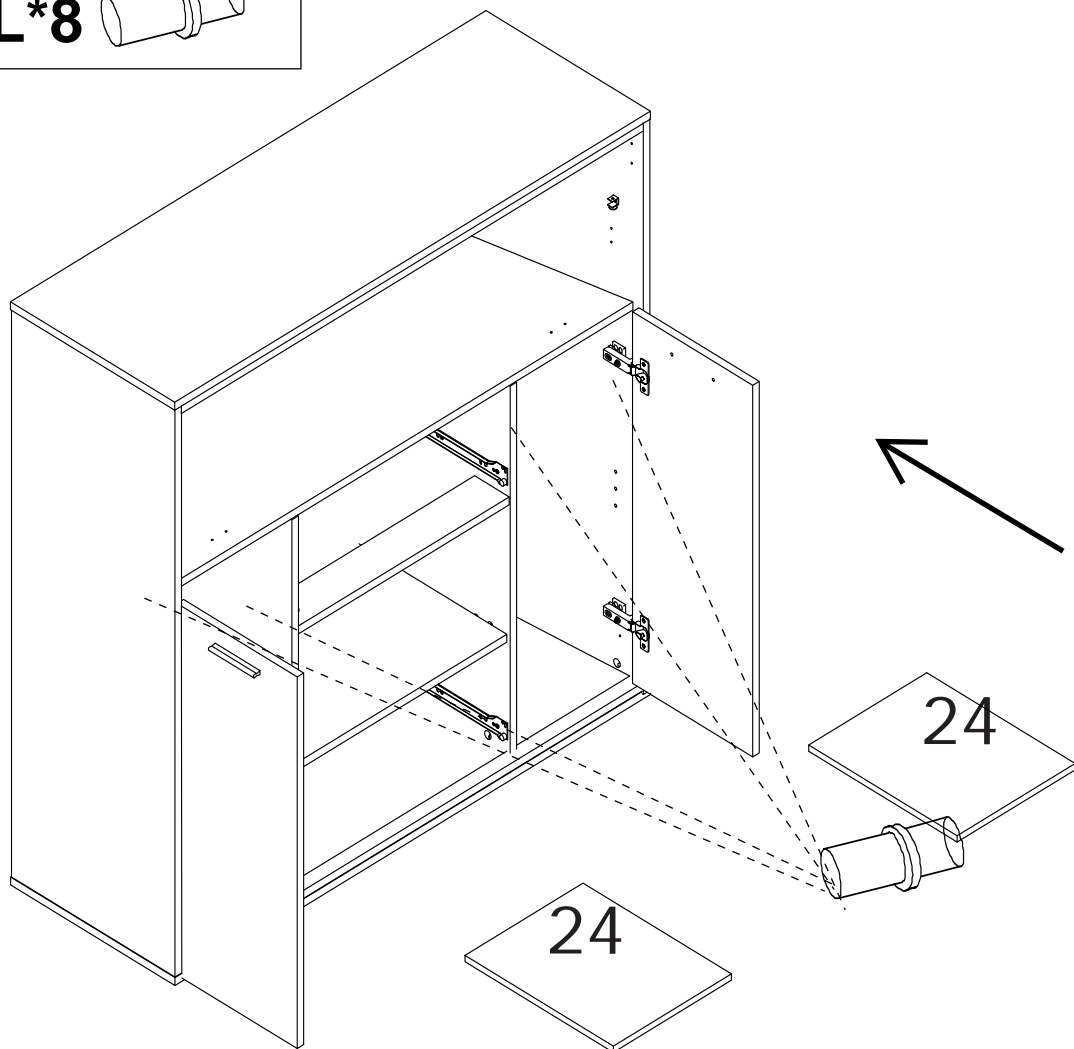
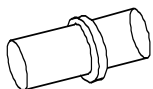
M*2

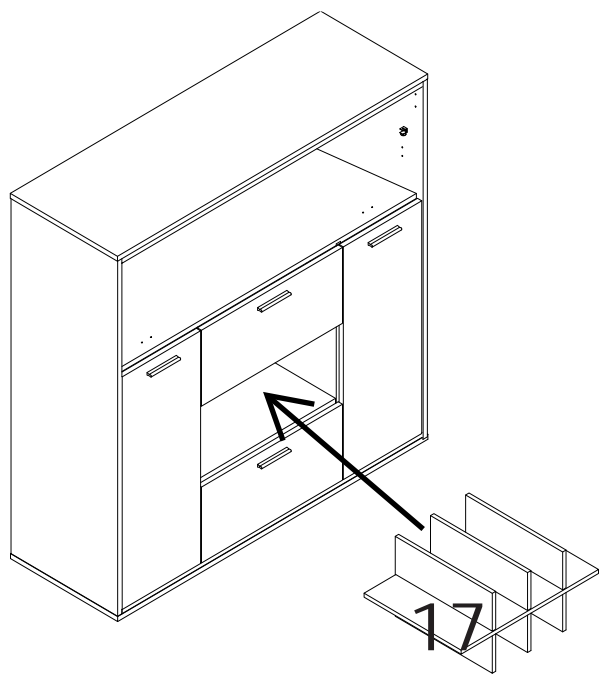
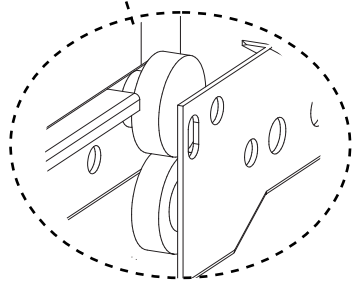
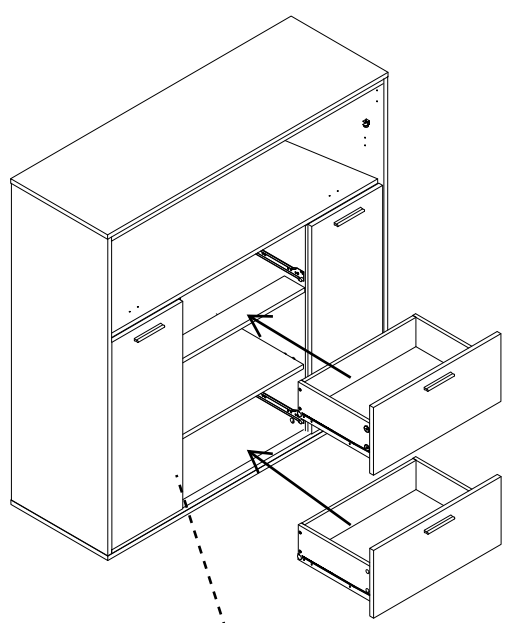
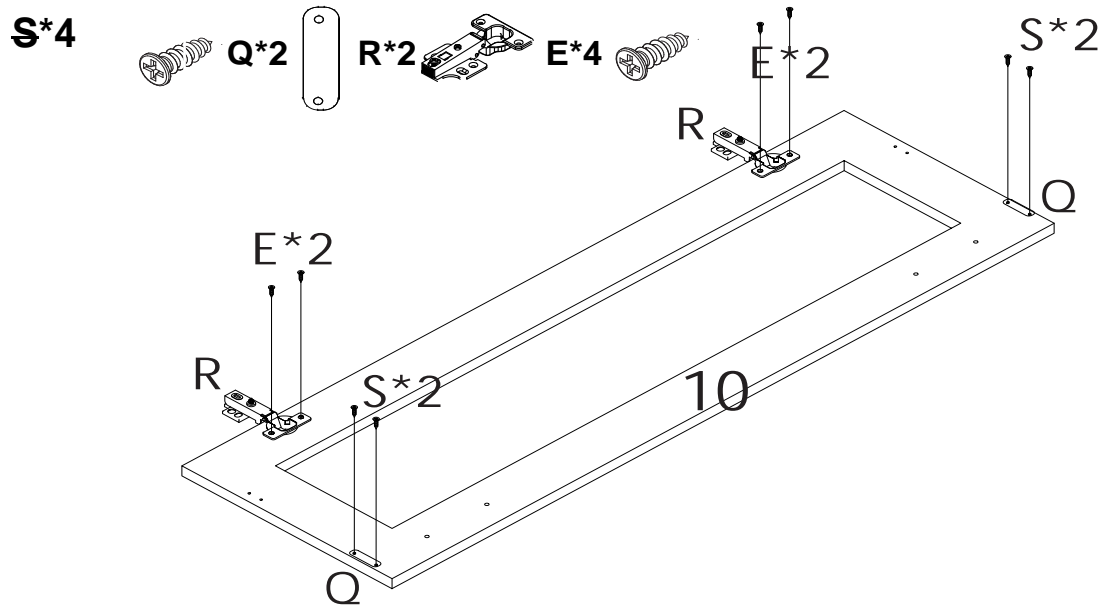


N*4



L*8





T*1



U*1

