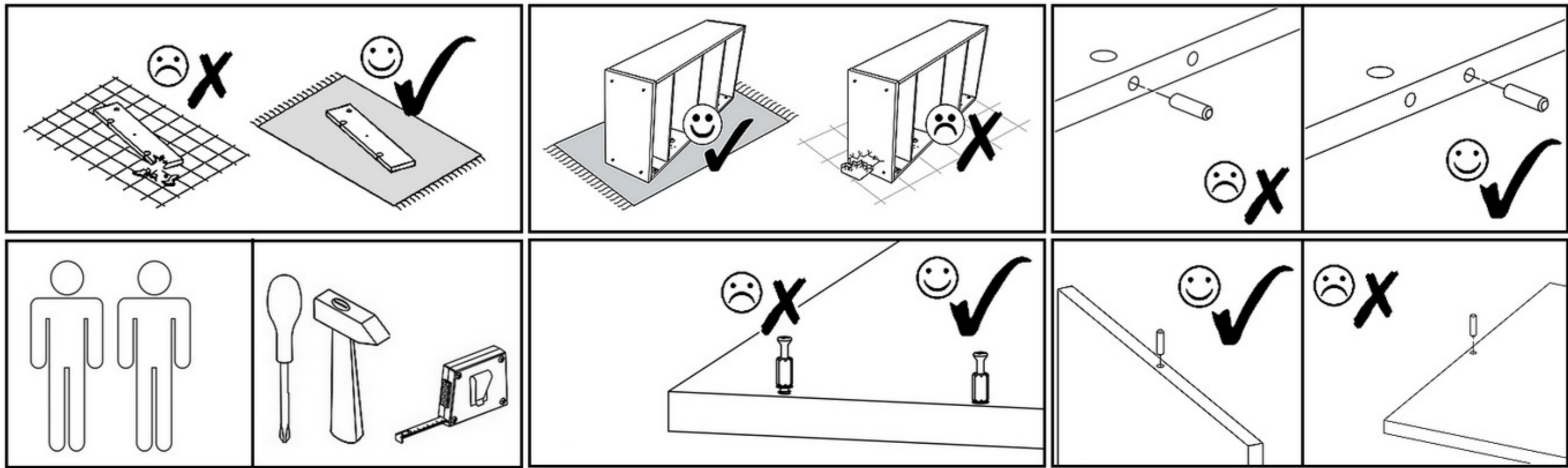
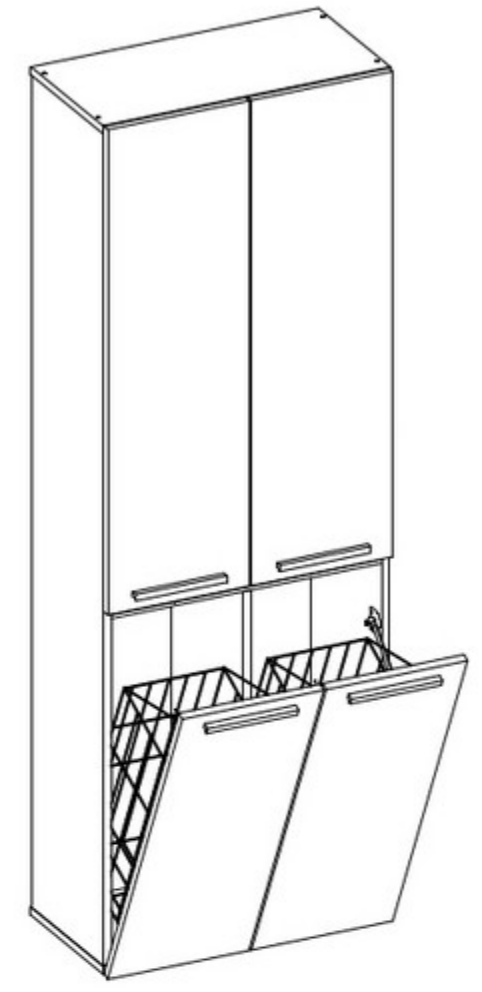
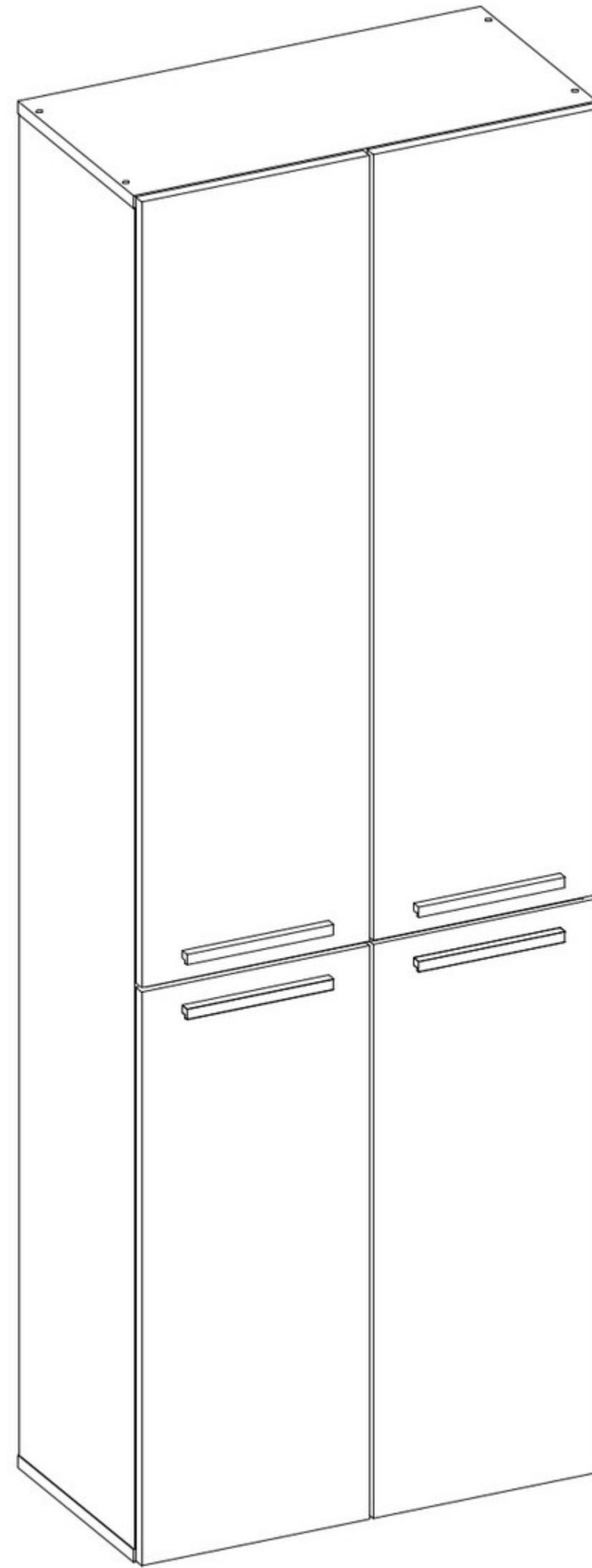
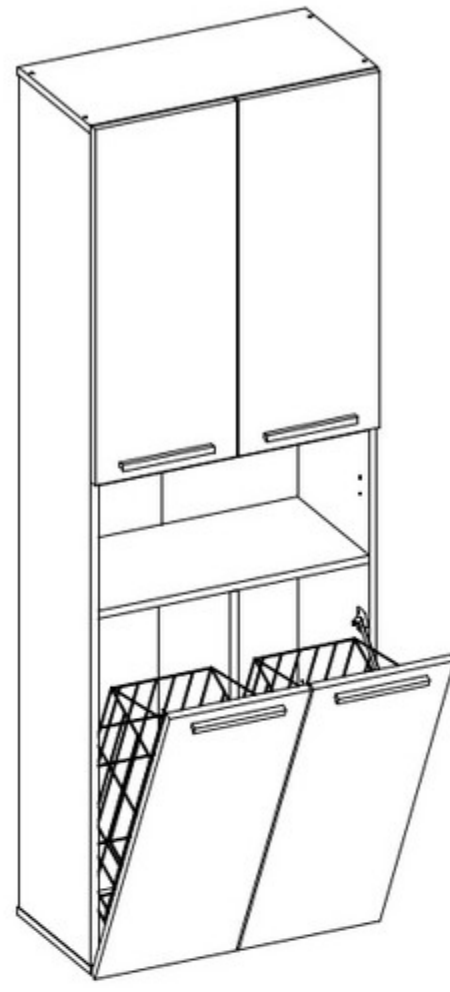
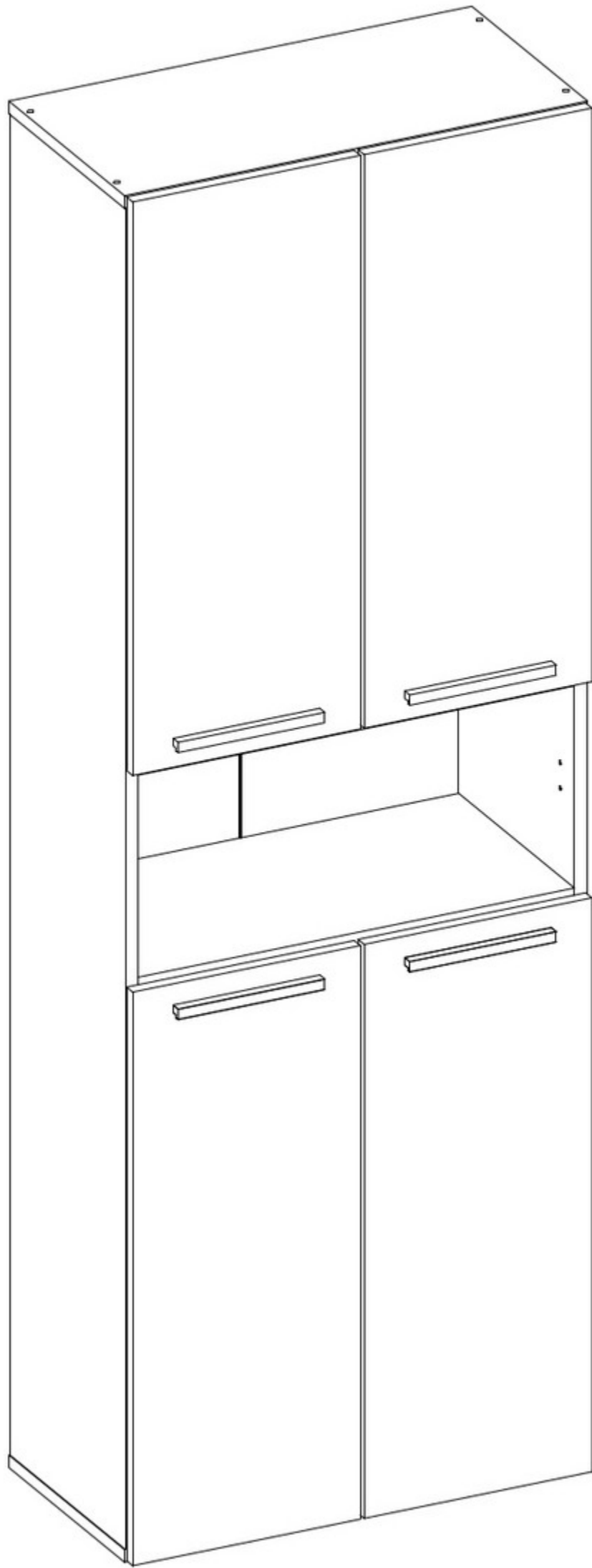


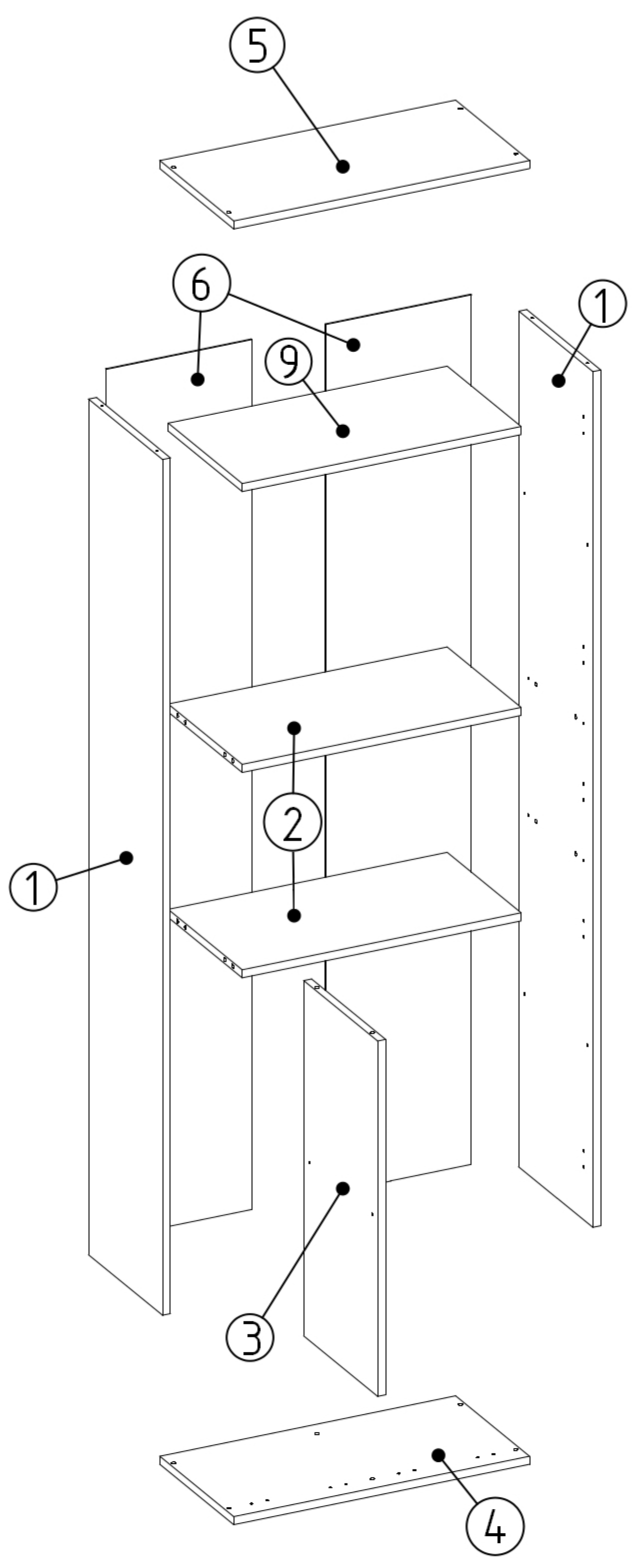
02.06.2021

NEL 2K DK

NEL 2K DD

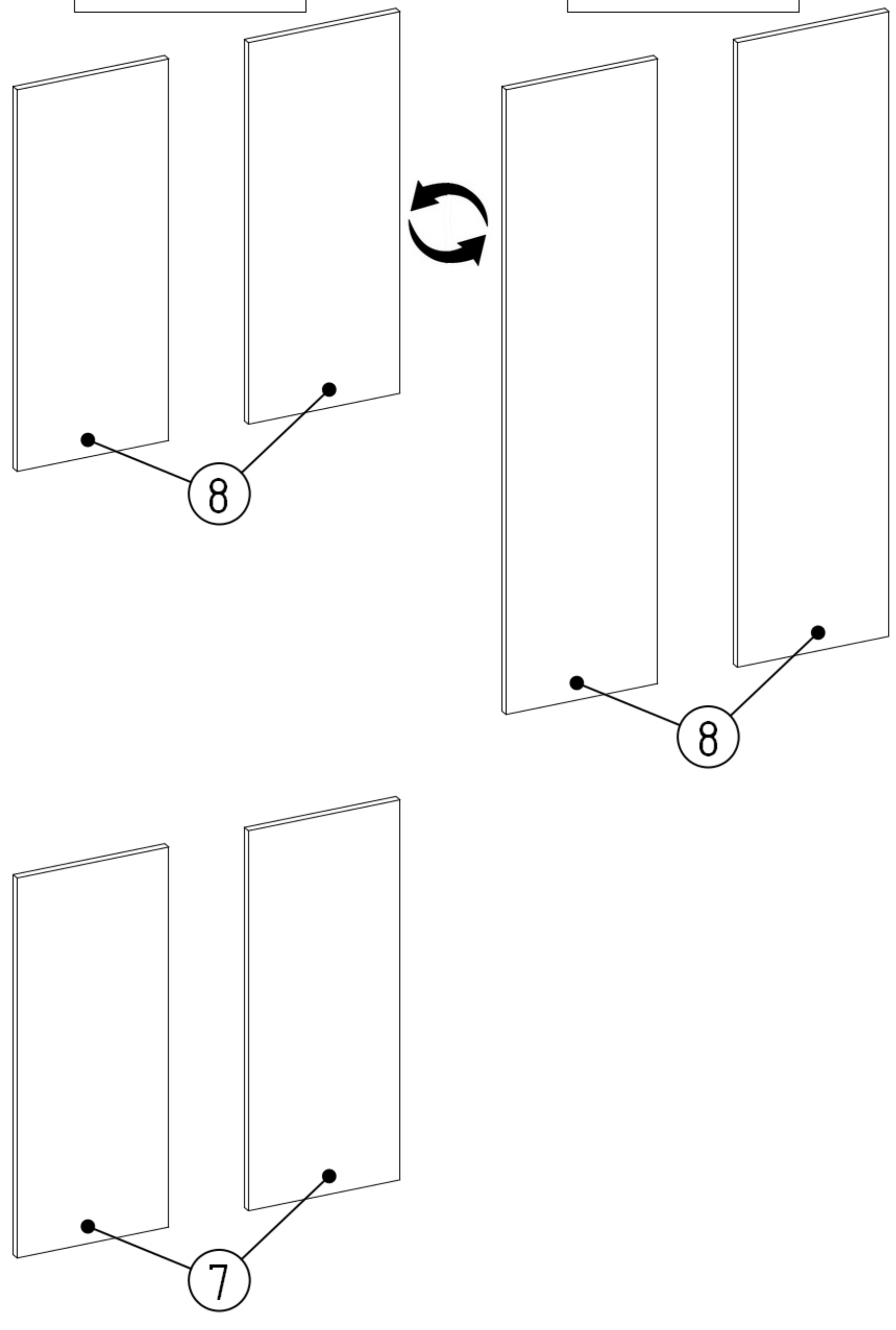


U3 L=190mm x 4	S16 6x13 mm x 4	K3 x 8	K4 x 8	L9 L=975 mm x 1	 x 1		
N2 L=35 mm x 8	M3 12x15 mm x 8	A0 ZP x 8	S1 3,5x16 mm x 18	E1 8x30 mm x 12	K2 x 2	S5 2,5x20 mm x 5	D2 5x16 mm x 4
Z2 x 80	F2 7x50 mm x 8	Z4 x 5	K1 x 1	F1 ø12 mm x 4	V3 x 2	T1 x 4	S4 4x27 mm x 8



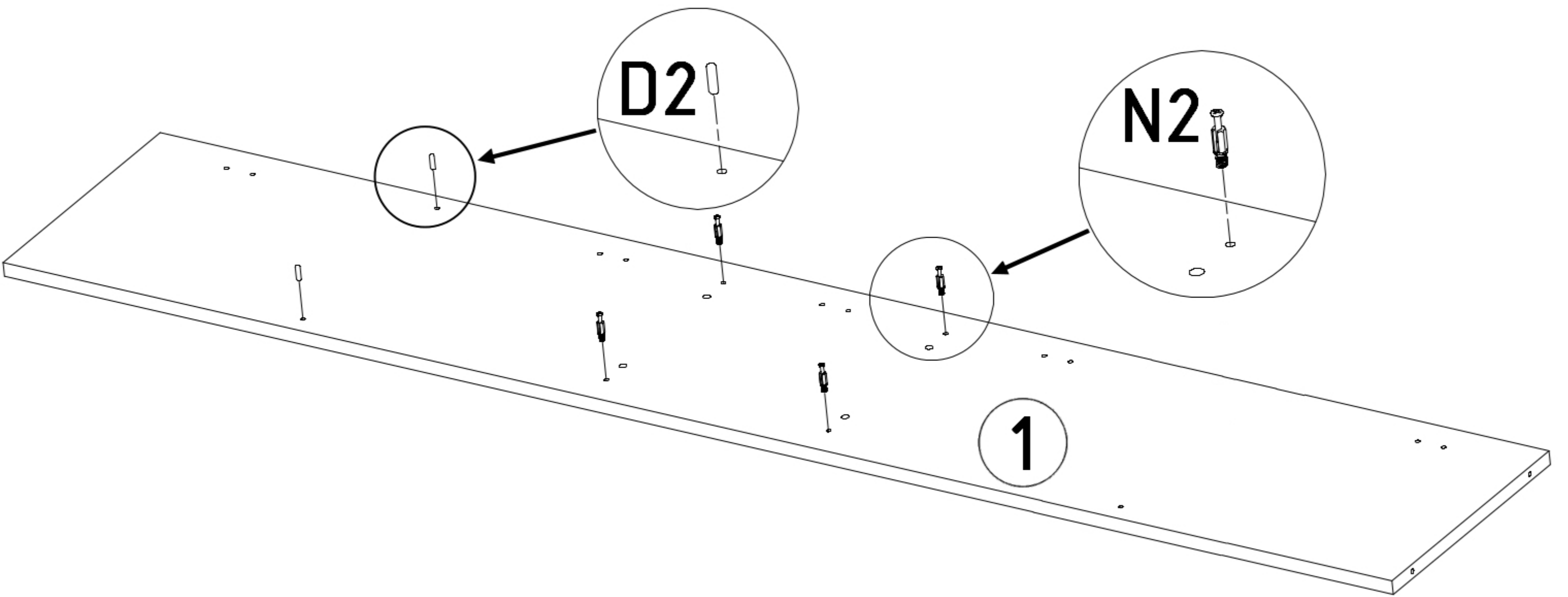
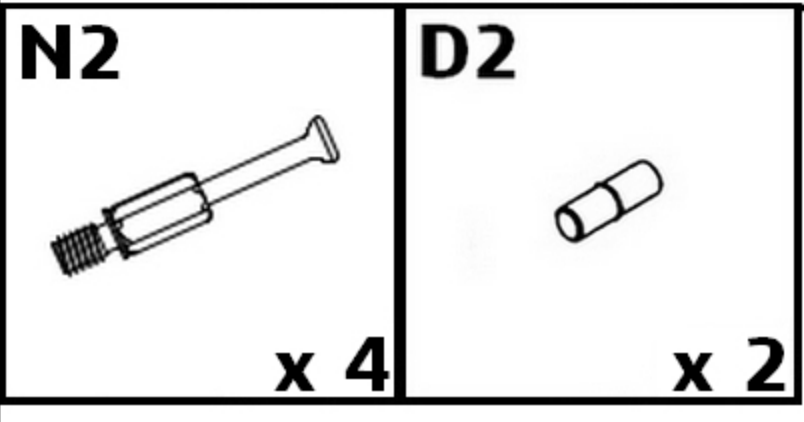
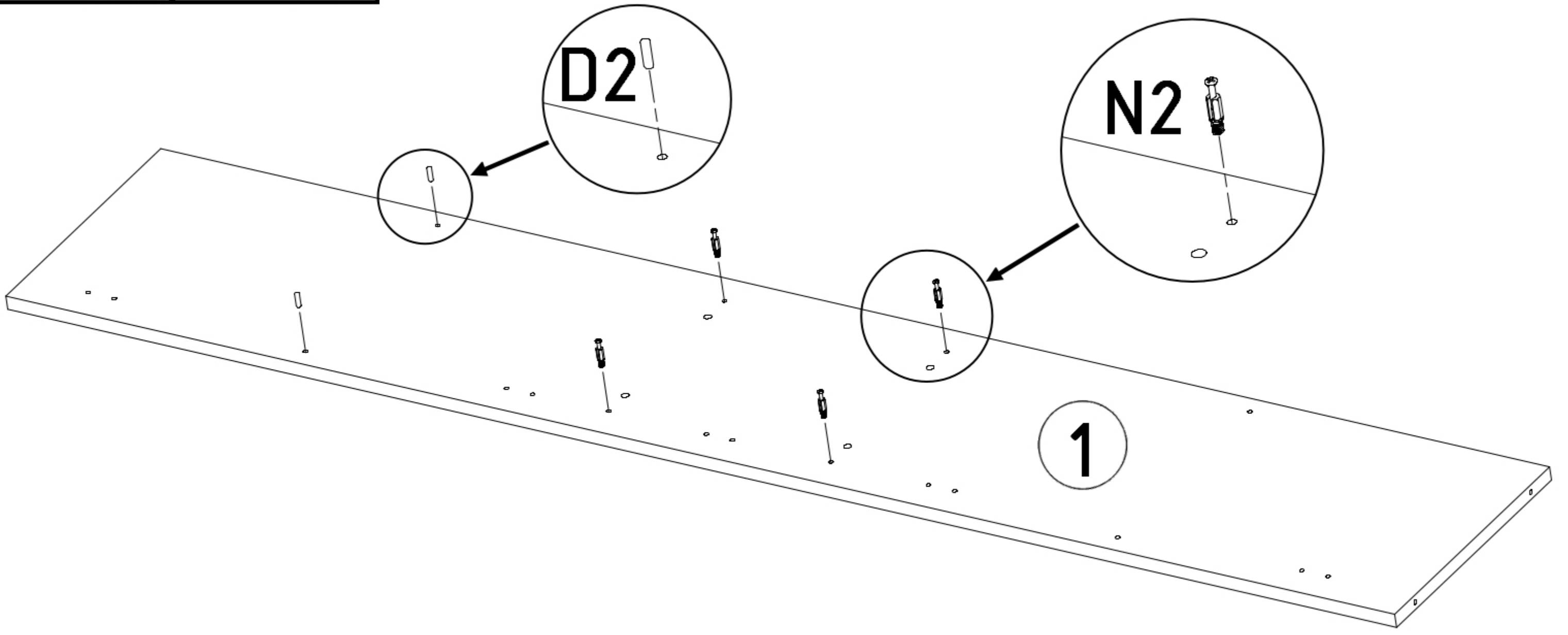
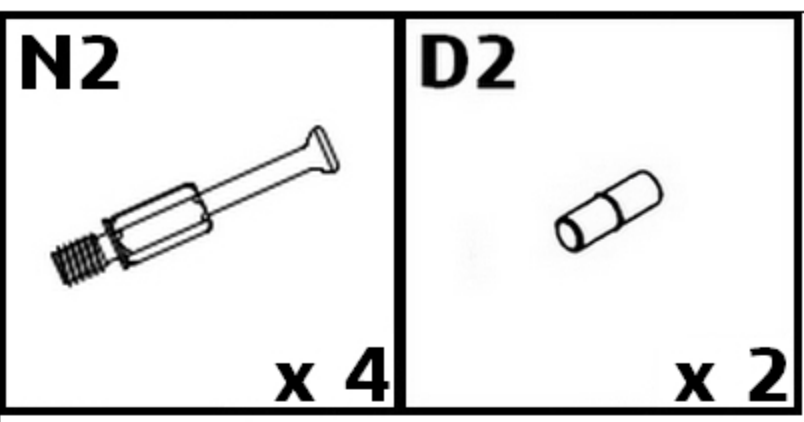
NEL 2K DK



NEL 2K DD

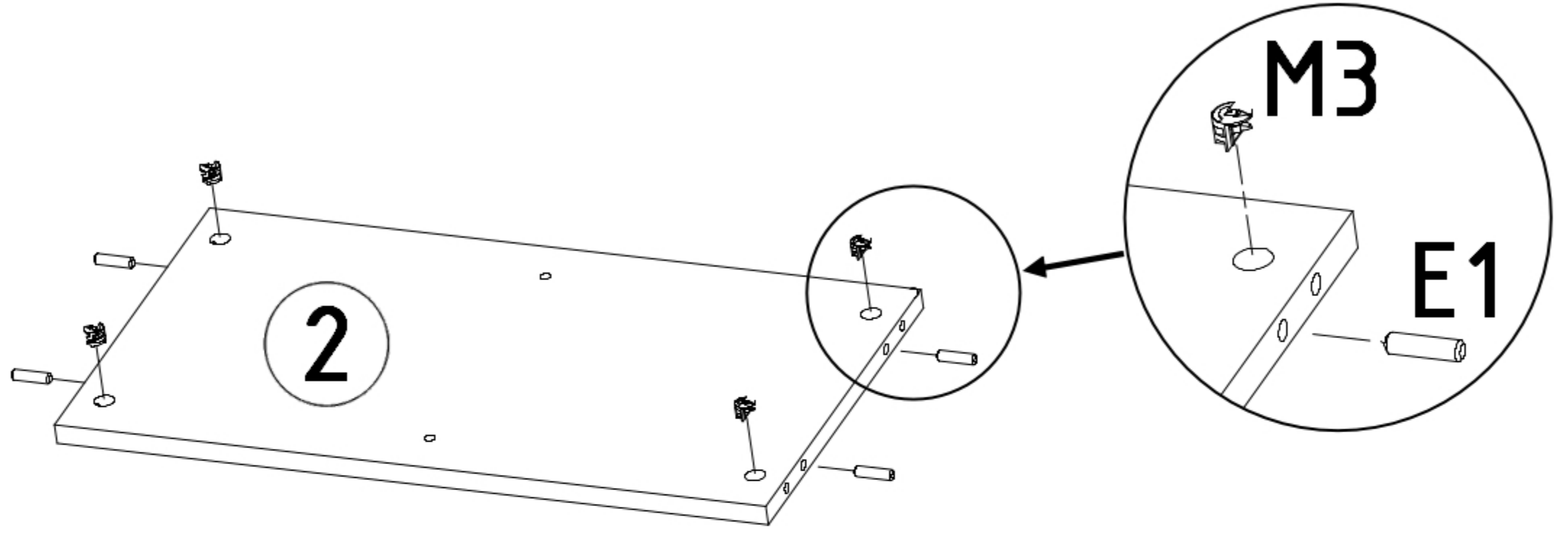


1	x 2
2	x 2
3	x 1
4	x 1
5	x 1

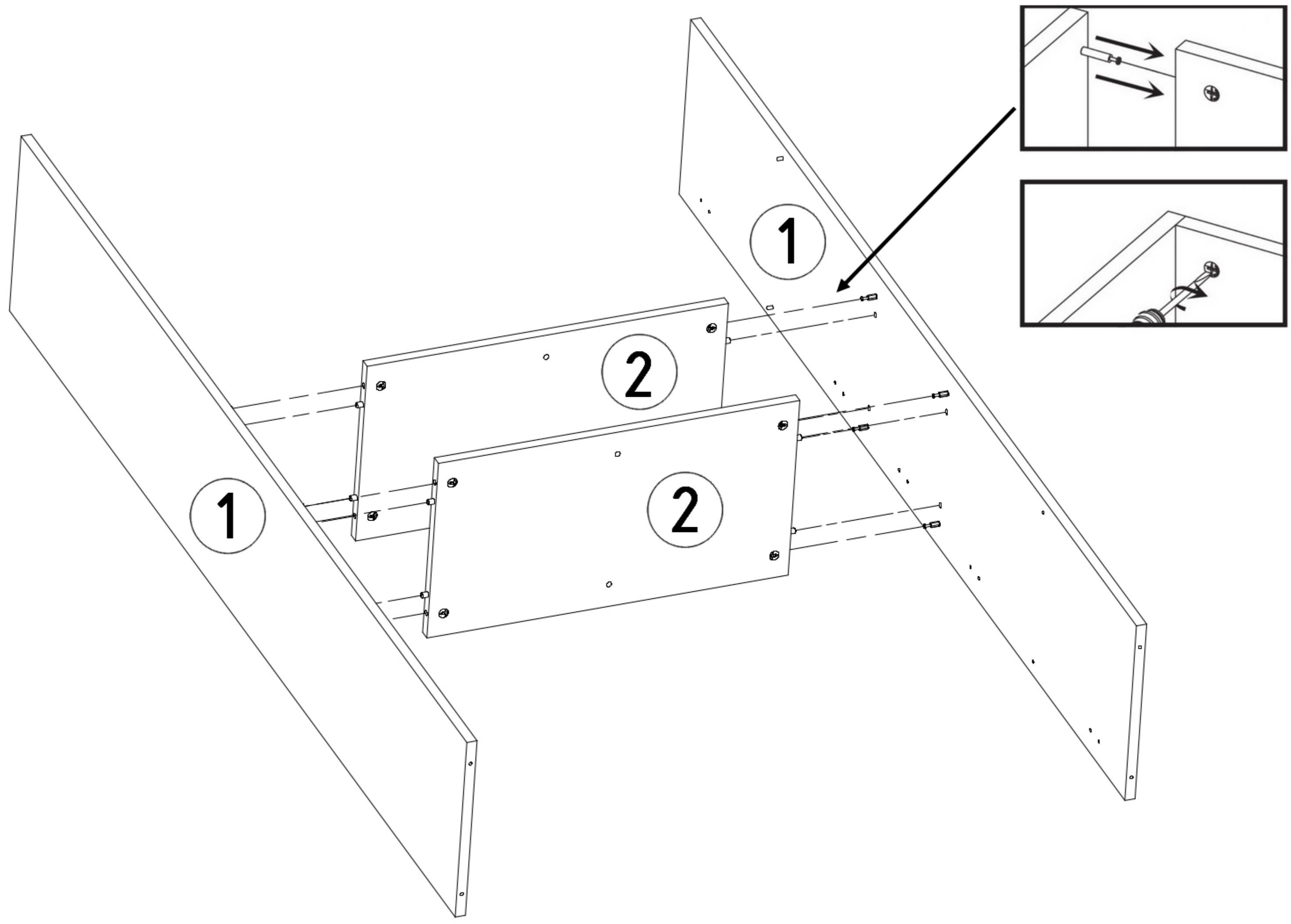
6	x 2
7	x 2
8	x 2
9	x 1

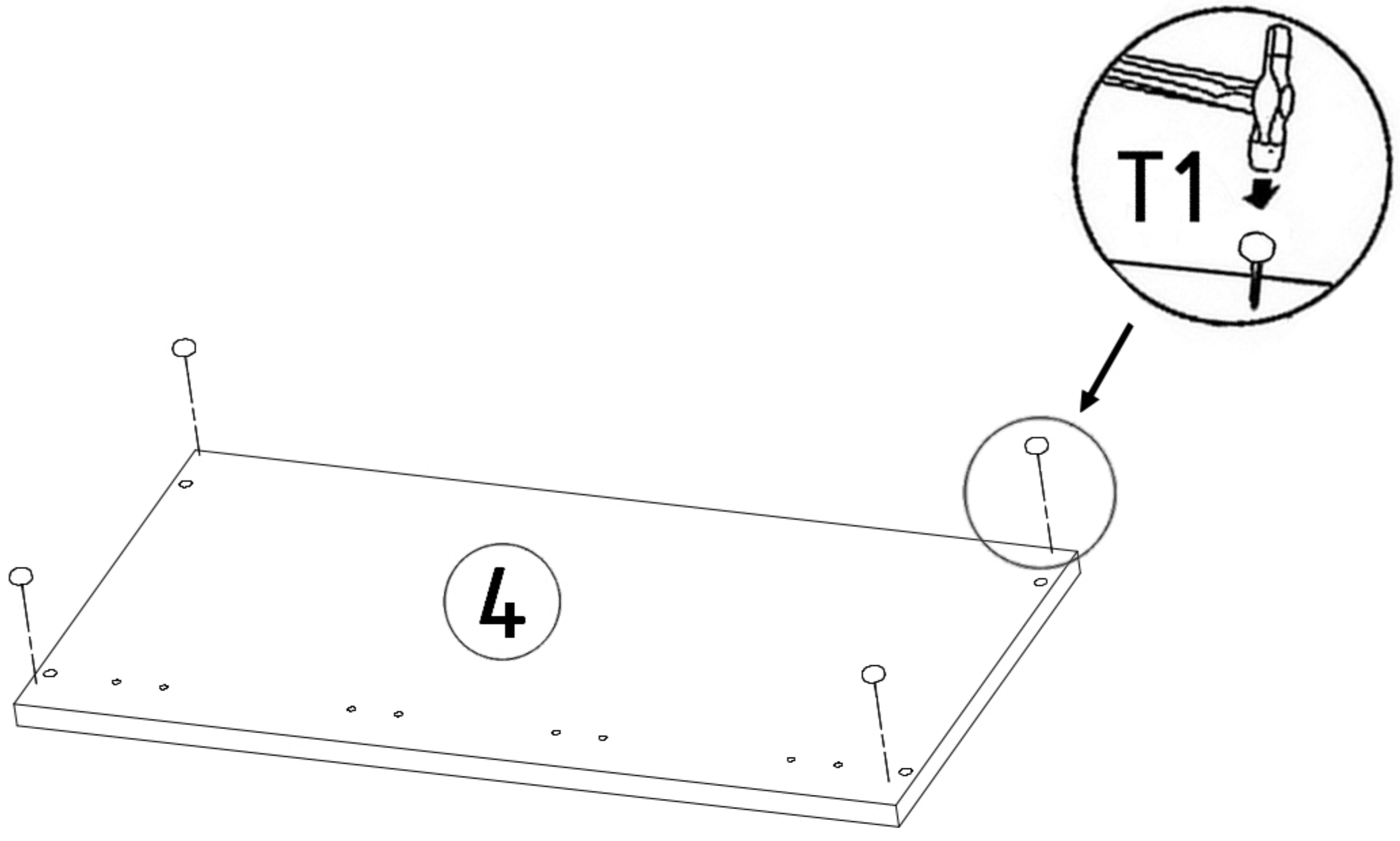
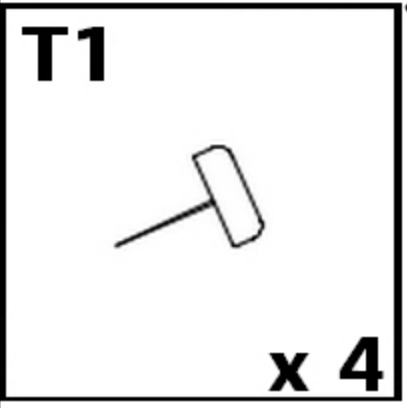
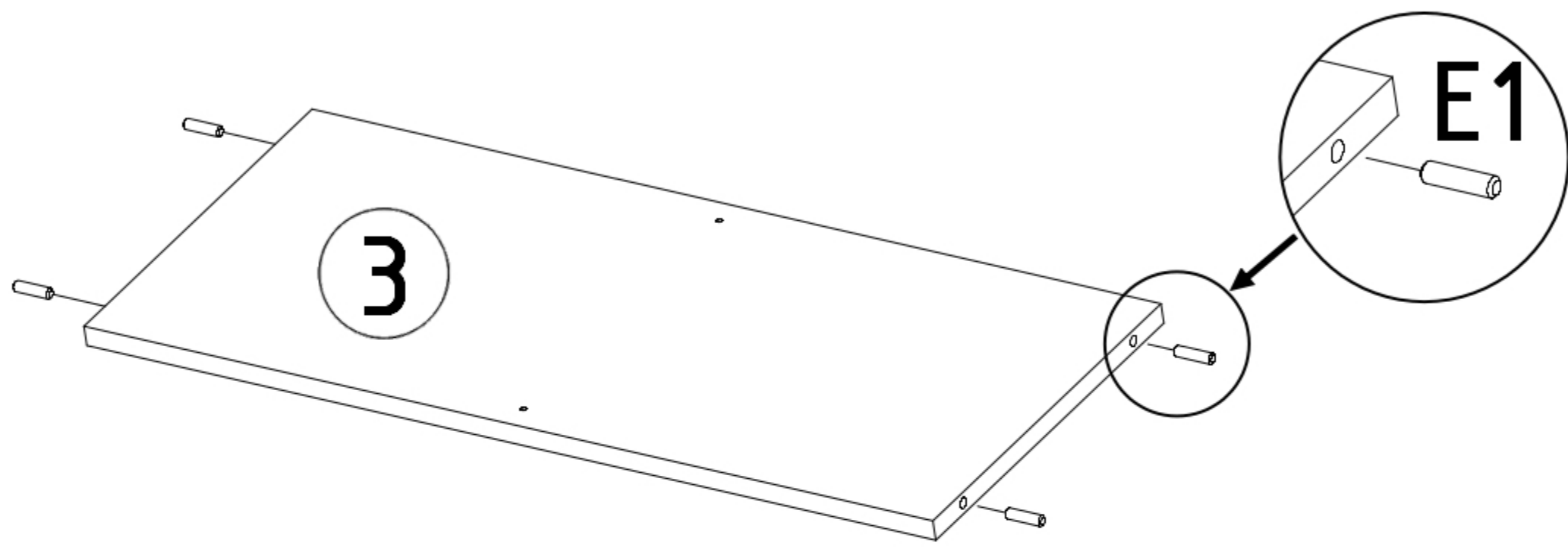
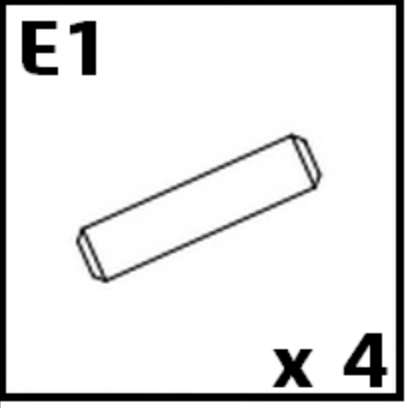


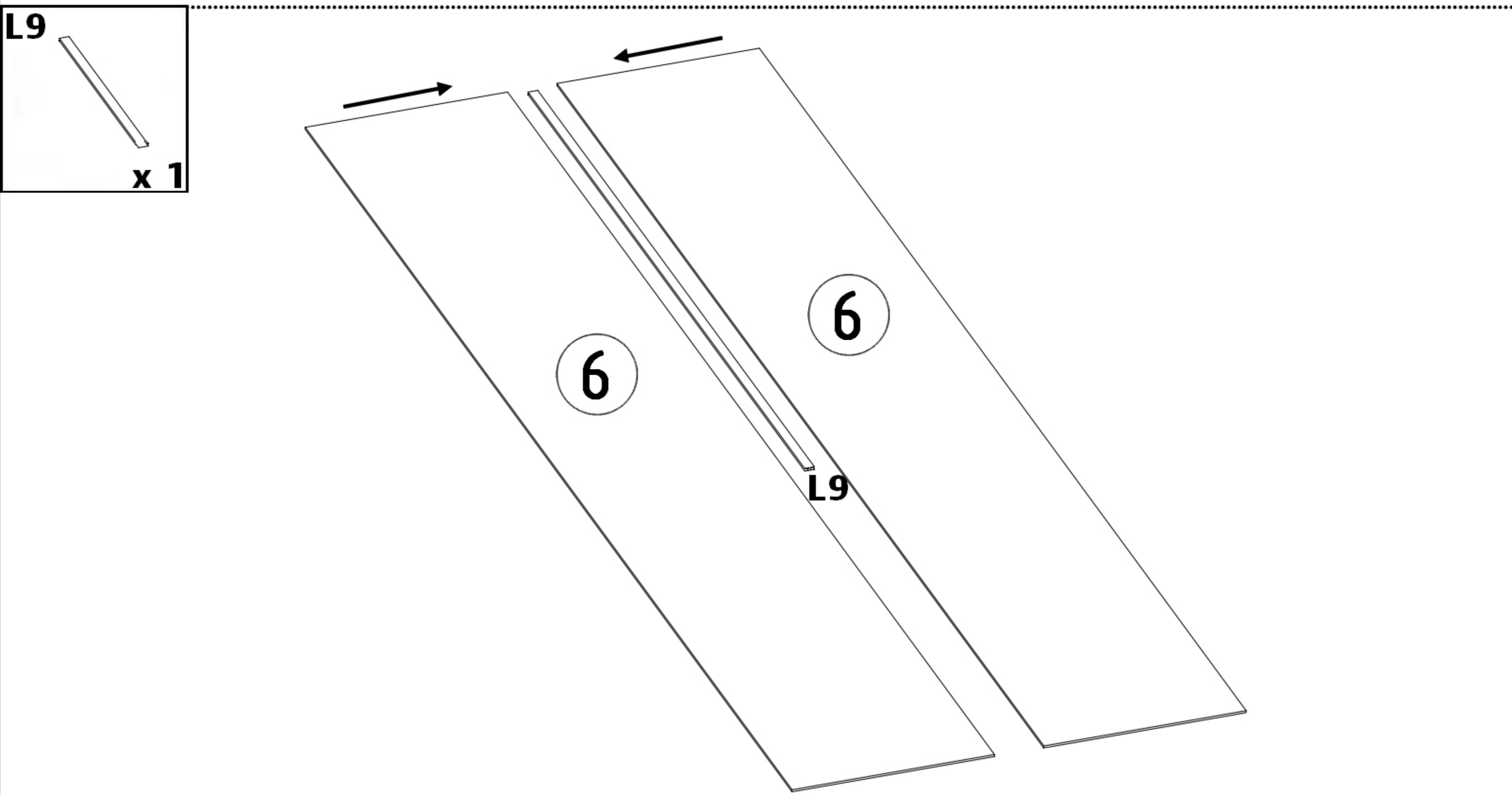
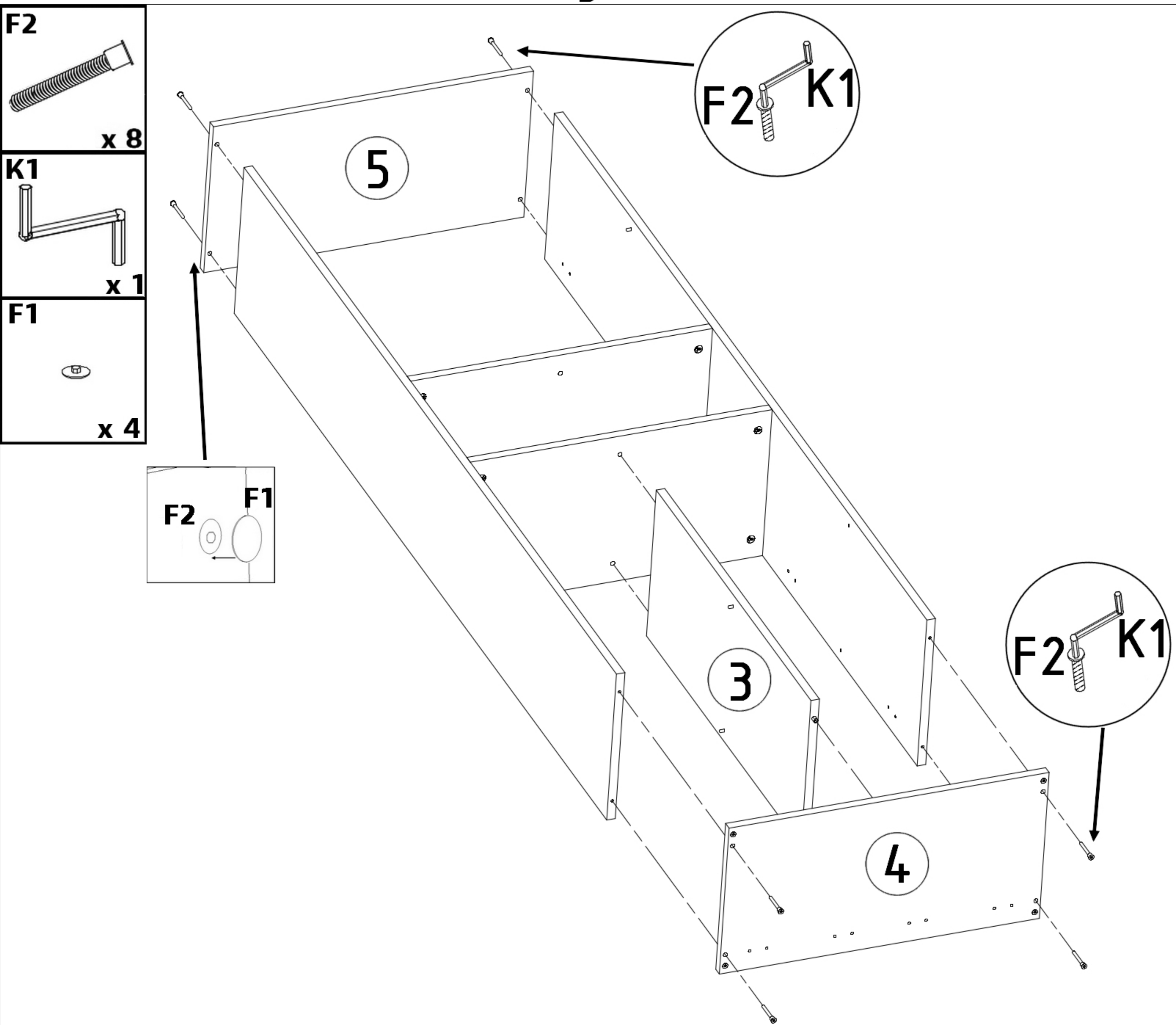
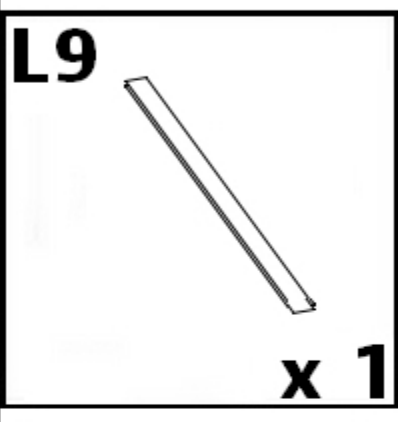
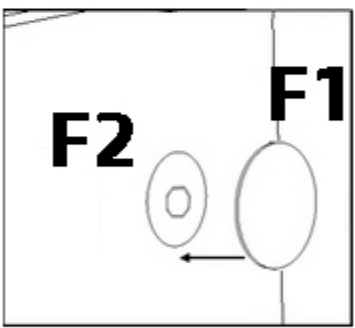
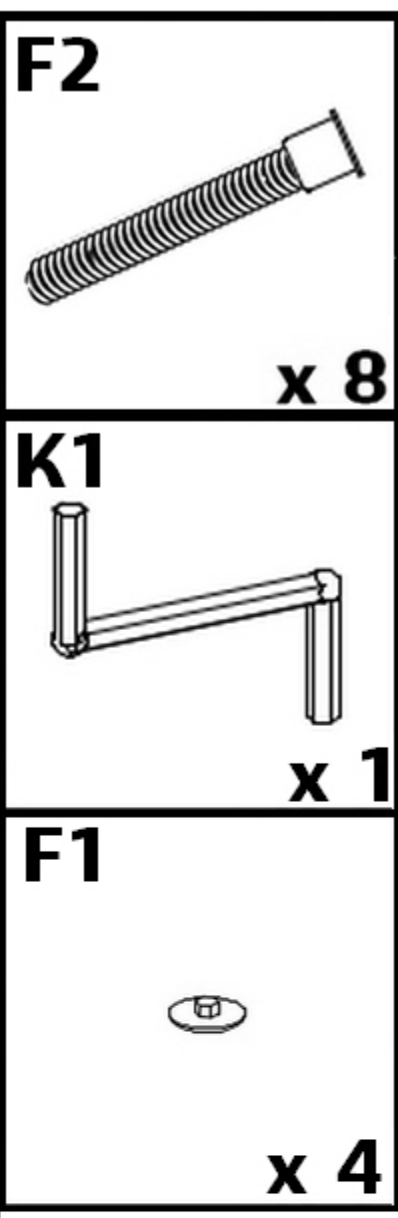
M3  x 8	E1  x 8
--	--






x 2

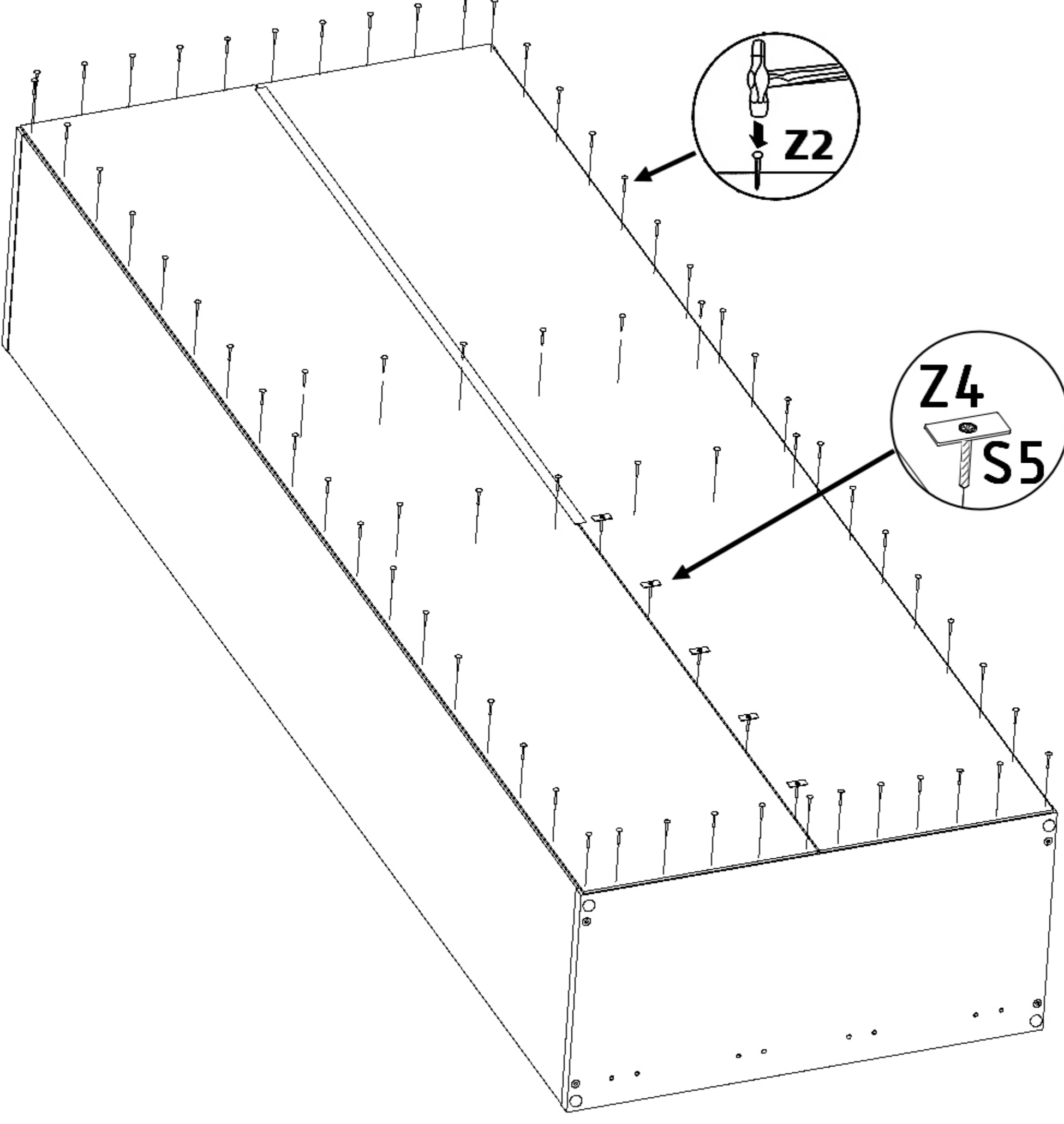


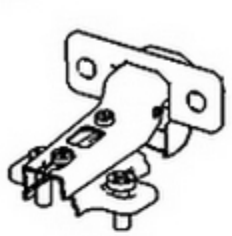



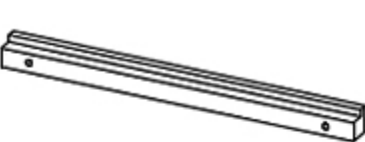




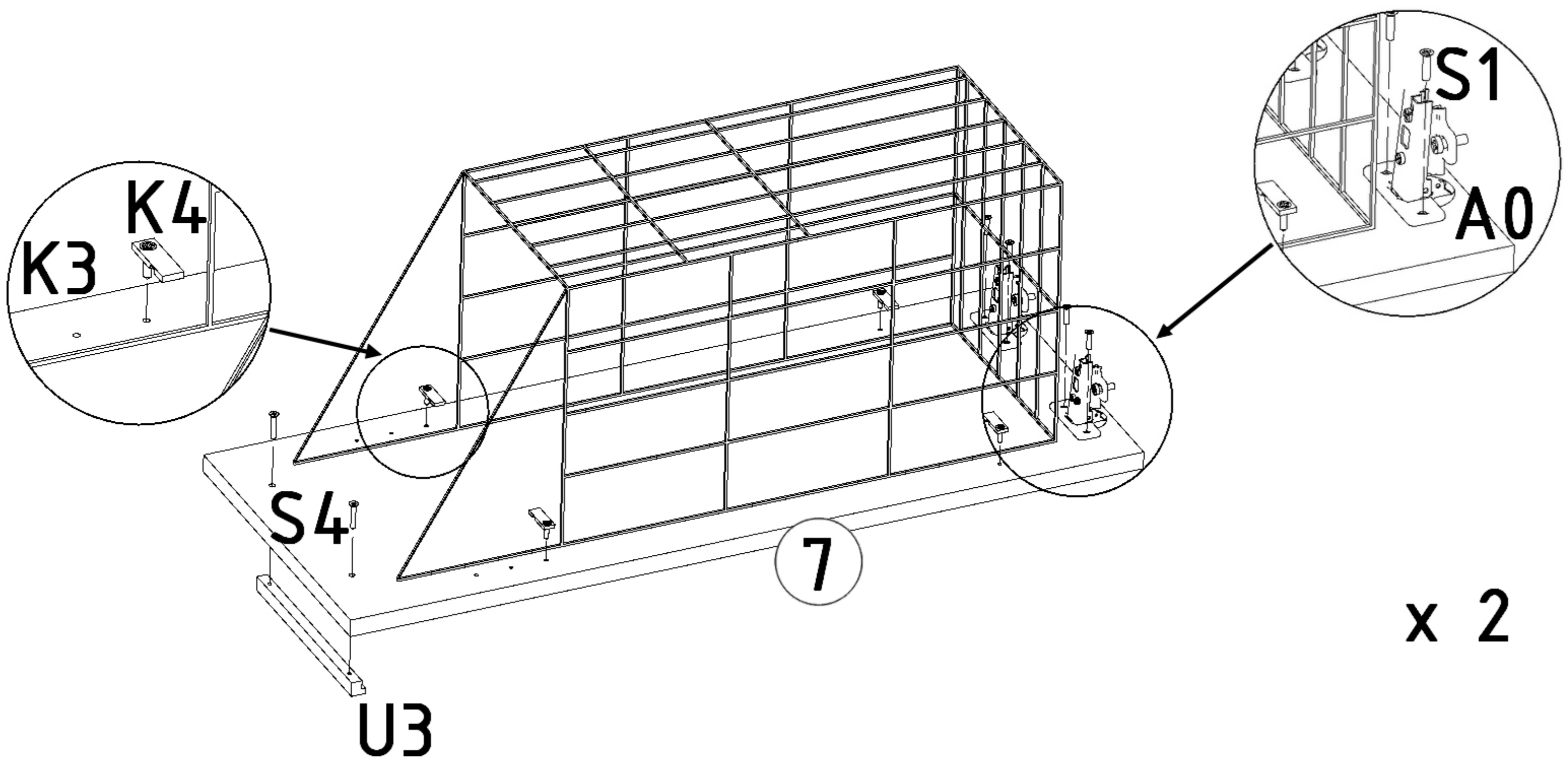


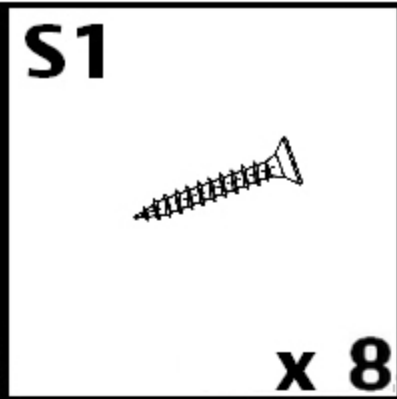
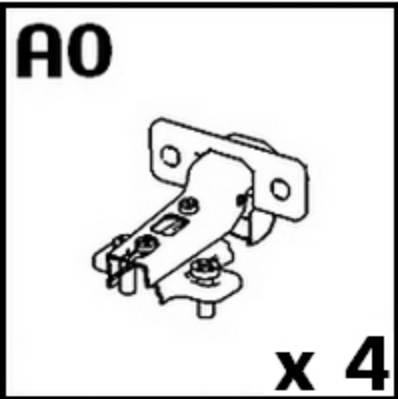
6

<p>Z2</p>  <p>x 80</p>	<p>S5</p>  <p>x 5</p>	<p>Z4</p>  <p>x 5</p>
--	--	--

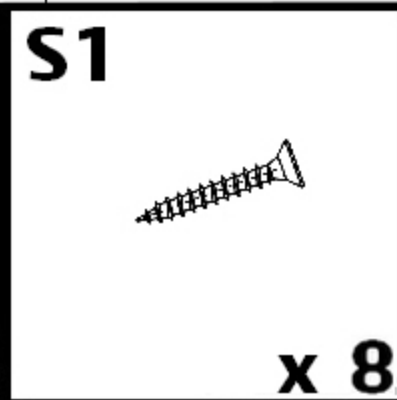
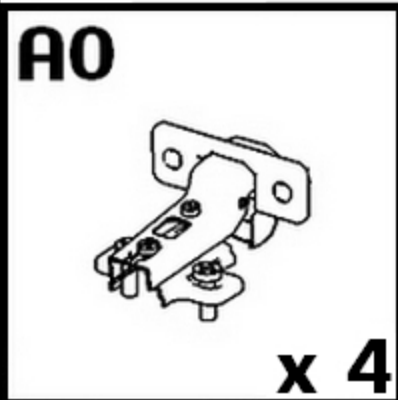
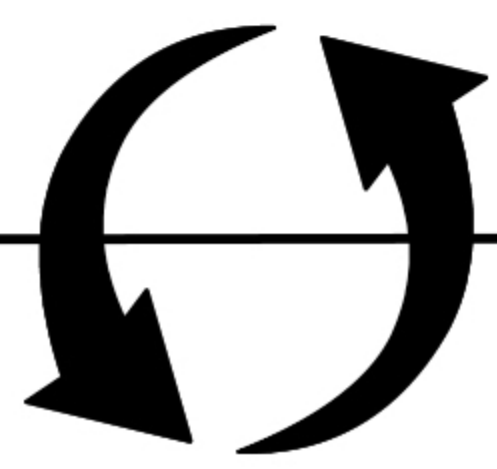
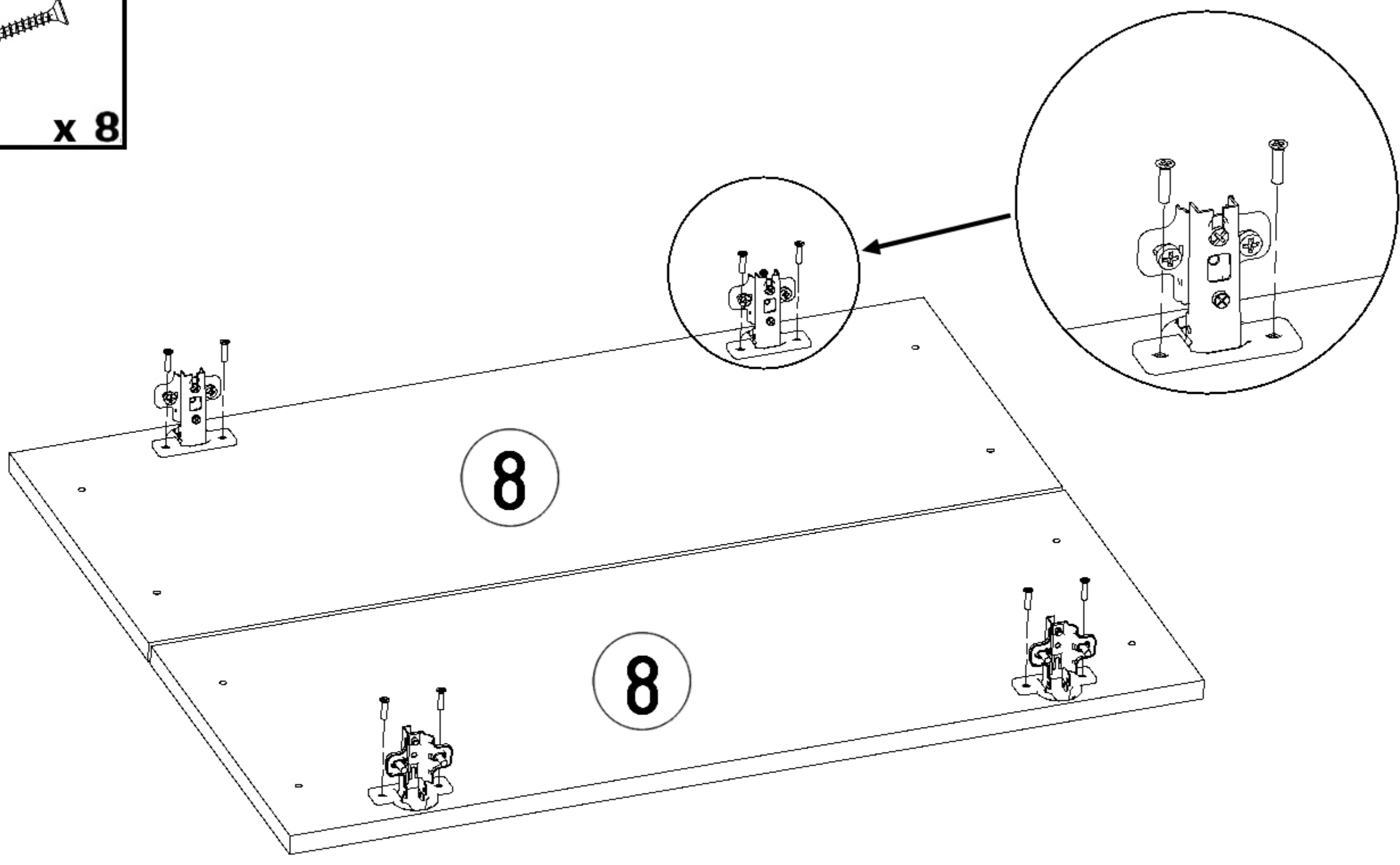
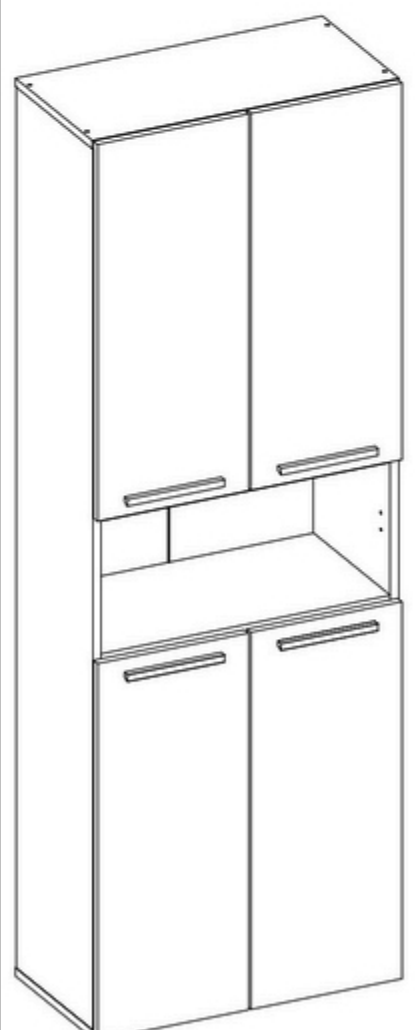


<p>A0</p>  <p>x 4</p>	<p>S1</p>  <p>x 8</p>	<p>K3</p>  <p>x 8</p>	<p>K4</p>  <p>x 8</p>	<p>U3</p>  <p>x 2</p>	<p>S4</p>  <p>x 4</p>	<p>K2</p>  <p>x 2</p>
---	--	--	--	--	--	--

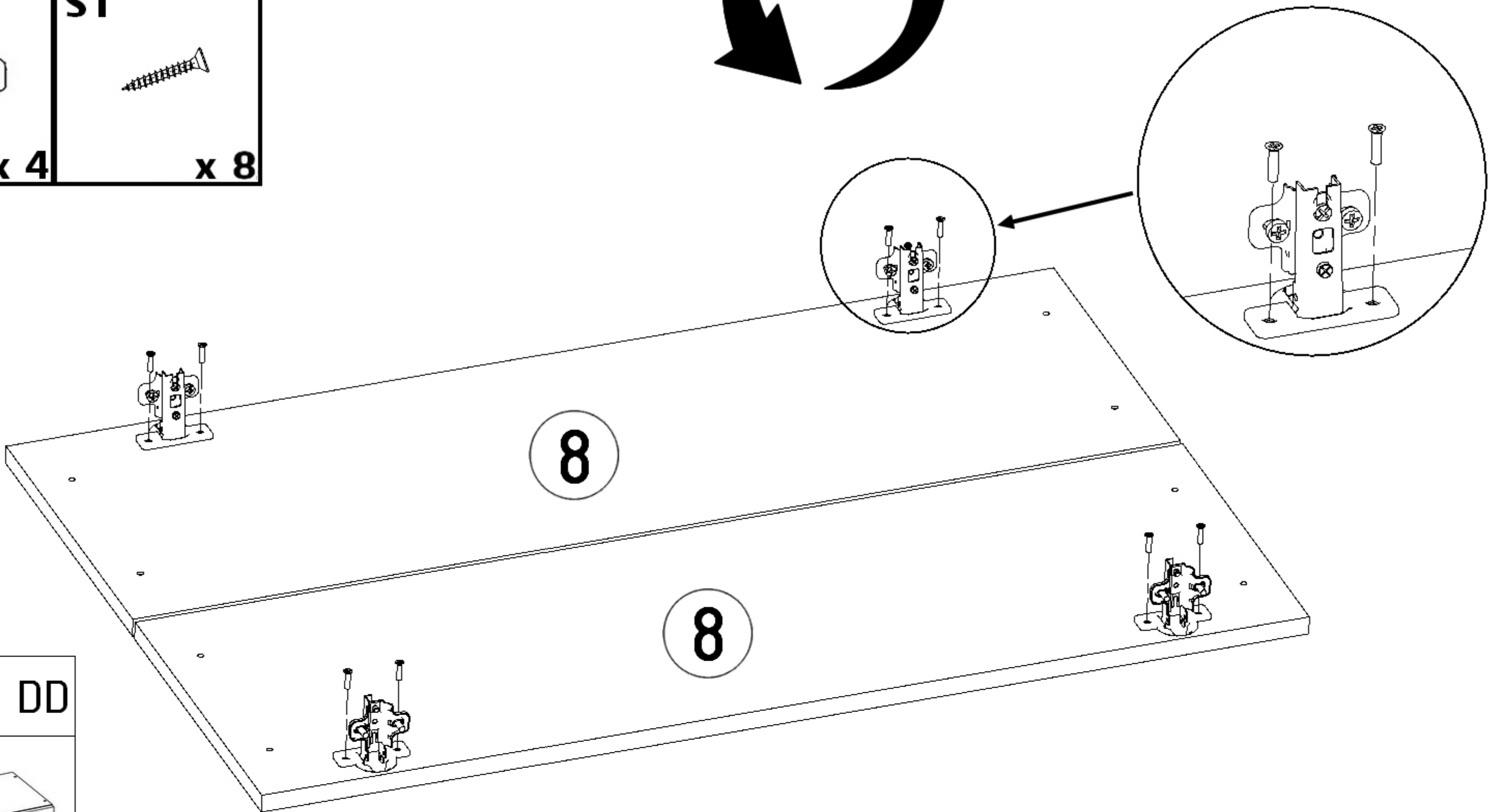
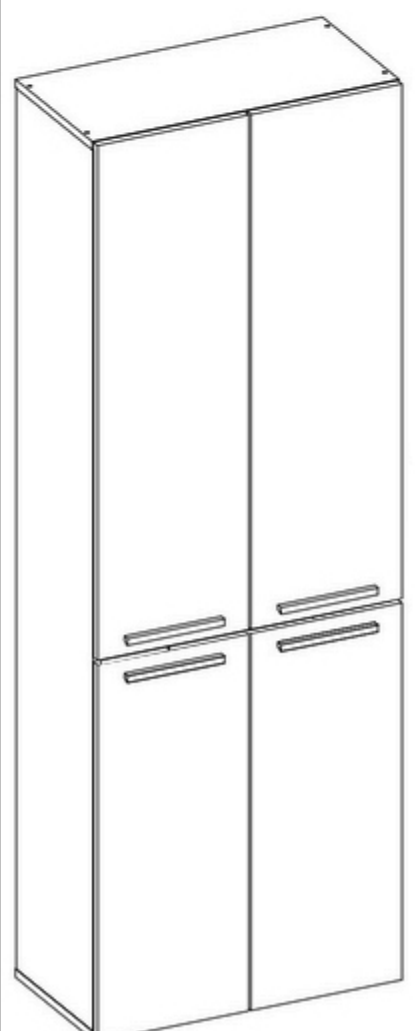





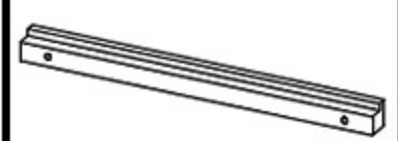




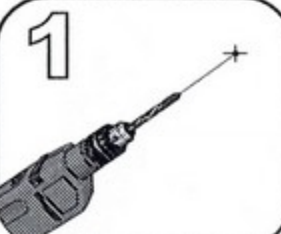



NEL 2K DK

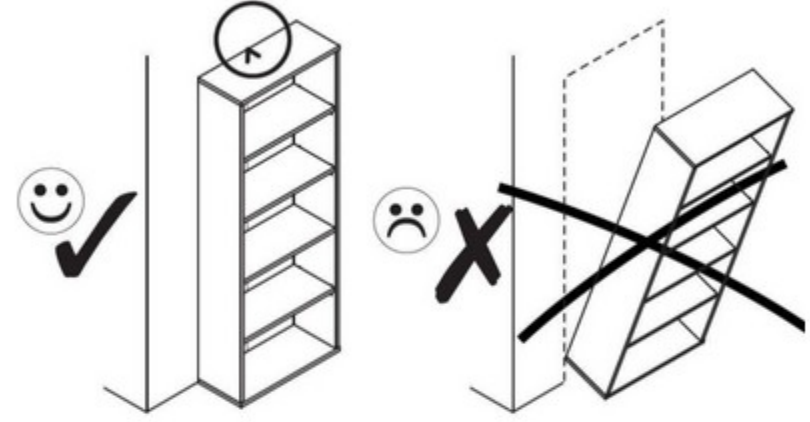


NEL 2K DD



V3 	S16 	S1 	U3 	S4 	
x 2	x 4	x 4	x 2	x 4	x 1

- 1 
- 2 
- 3 
- 4 



NEL 2K DK



NEL 2K DD

