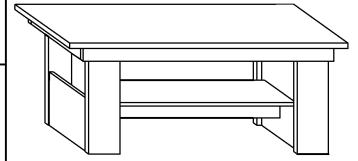


VCM Couchtisch Kobila

→ 115 ↑ 52,5 ↘ 58



x 8



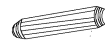
x 37



x 37



x 10



(a)

(b)

(c)

(d)

x 4

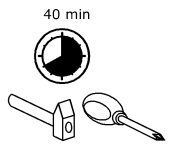
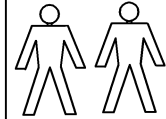


x 1



(e)

(h)

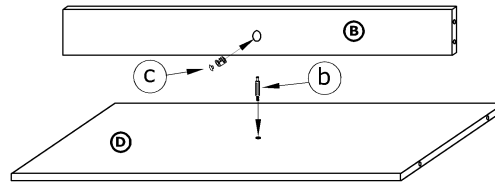


1

x 1



x 1



2

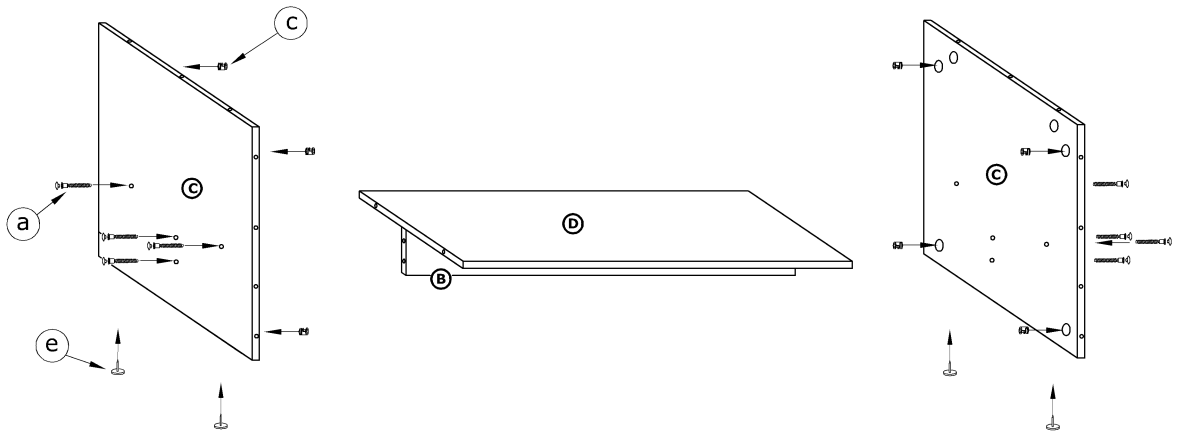
x 8



x 8



x 4

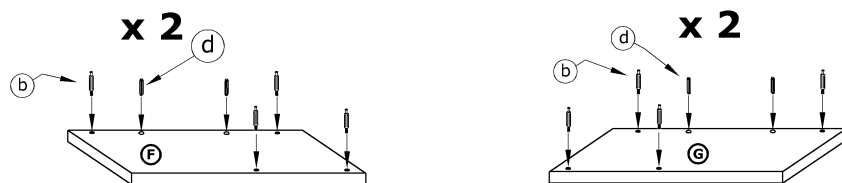


3

x 16



x 8

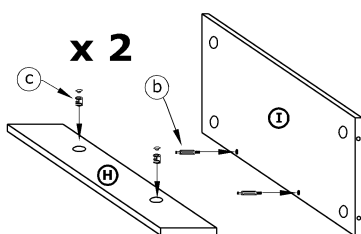


4

x 4

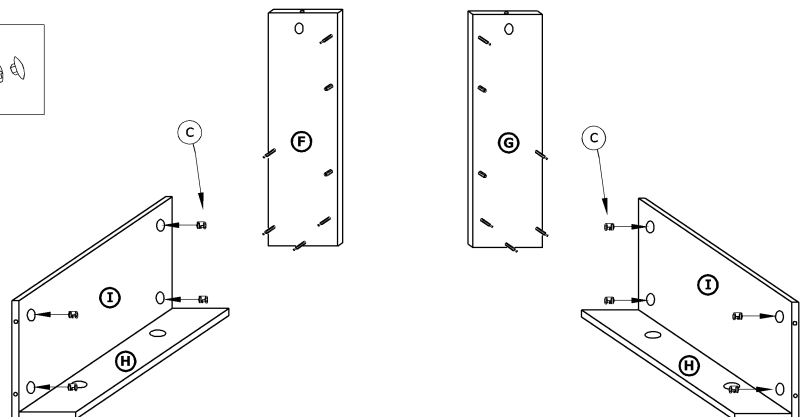


x 4

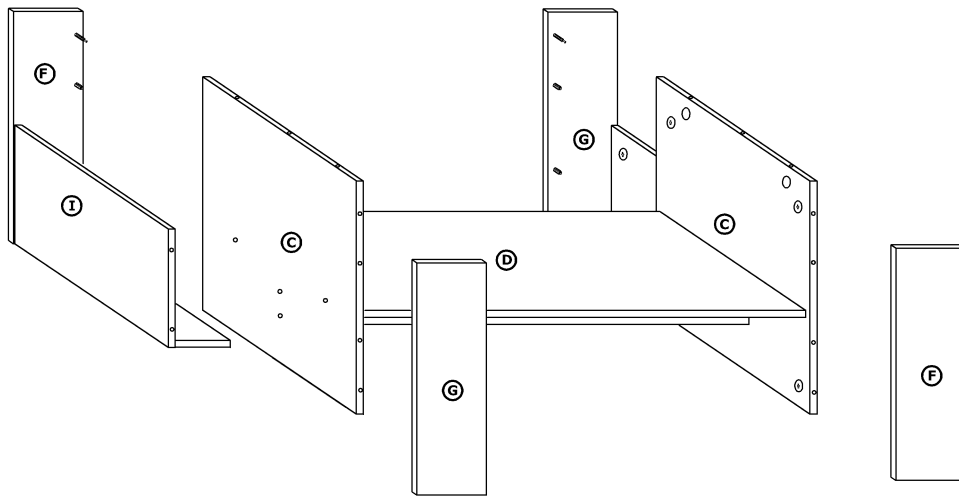


5

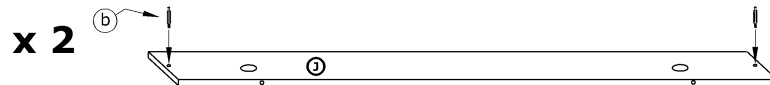
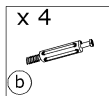
x 8



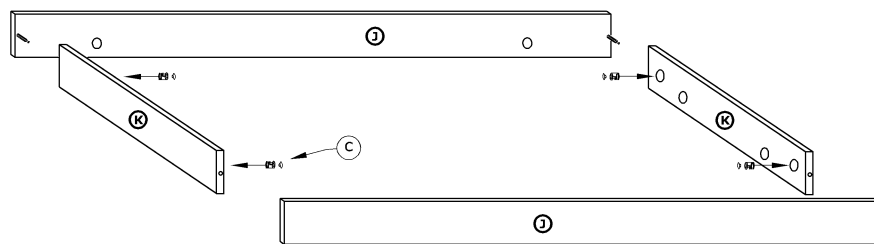
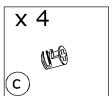
6



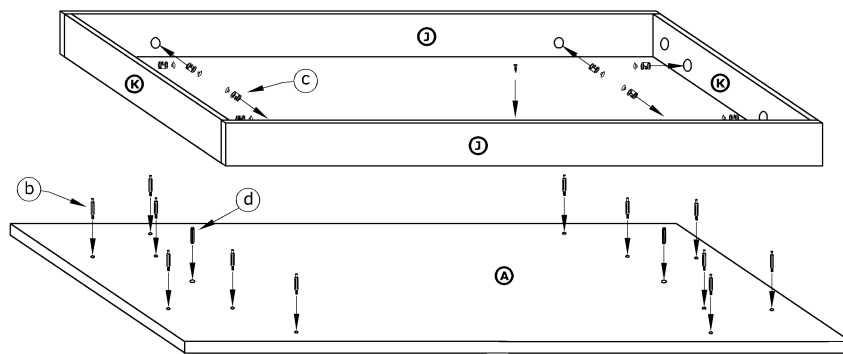
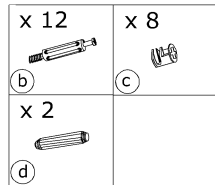
7



8



9



10

