

**MONTAJE / MONTAGE / MONTAGGIO /
MONTAGEM / ASSEMBLY / BEDIENUNGSANLEITUNG**

(ES) TE ACONSEJAMOS

- Poner el paquete en posición horizontal.
- Ordenar y contar las piezas y herrajes.
- Habilita una zona para el montaje.
- Sigue paso a paso las instrucciones de montaje.

(EN) I ADVISE YOU

- Put the package in horizontal position.
- Put in the order and count the pieces and iron fittings.
- Take enough space for assembly.
- Follow step by step the assembly instruction.

(FR) NOUS VOUS CONSEILLONS

- Poser les colis en position horizontale.
- Classer et compter les éléments de montage et la quincaillerie.
- Définir une zone de montage.
- Suivre dans l'ordre les instructions de montage.

(IT) VI INFORMIAMO

- Porre la confezione in orizzontale.
- Mettere in ordine e contare le minuterie metaliche.
- Essere certi di avere spazio a per il montaggio.
- Seguire passo passo le istruzioni.

(ES) -Las herramientas que necesitas (no incluidas en el kit)

(FR) -Outils de montage nécessaires (not inclus dans le kit)



(EN) The tools that you need for assembly (not included in the package)

(IT) -Gli attrezzi che vi servono per il montaggio (non inclusi nella confezione)

(ES) -Los herrajes que encontrarás en el kit

(FR) -Quincaillerie incluse dans le kit



x12

x8

x20

x8

x4

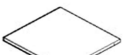
x4

(EN) -The tools that you will find in the package

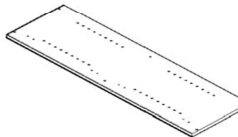
(IT) -Accessori inclusi nella confezione.

(ES) - Las piezas incluidas en el kit

(FR) - Pièces incluses dans le kit

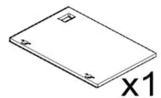


x3

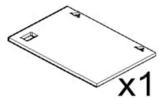


x2

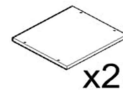
x2



x1



x1

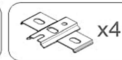
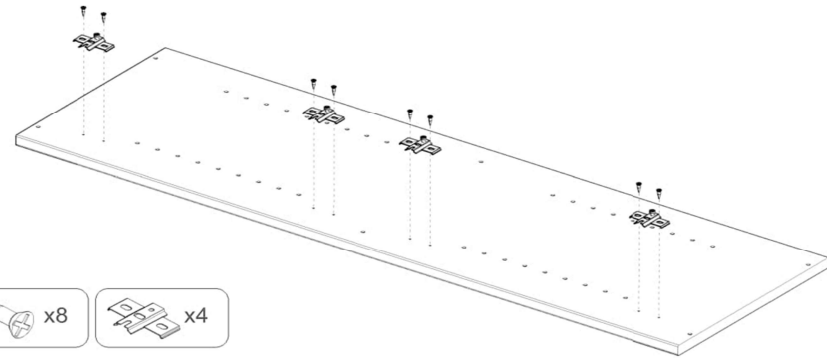


x2

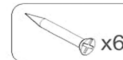
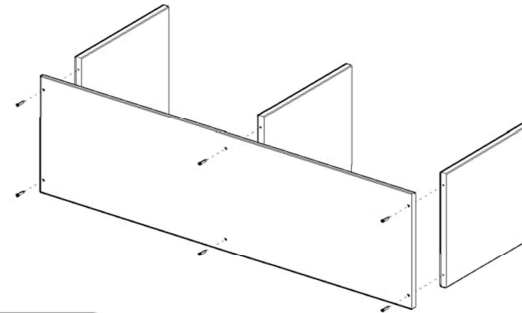
(EN) - The pieces included in the package

(IT) - Parti incluse nella confezione

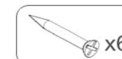
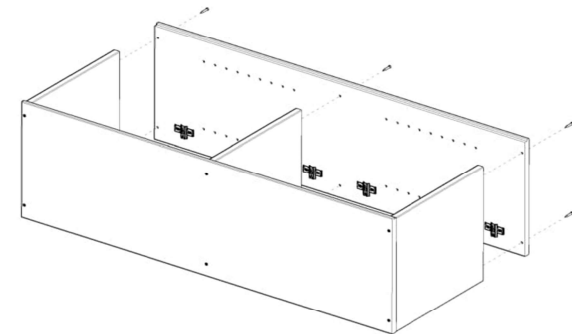
1



2



3

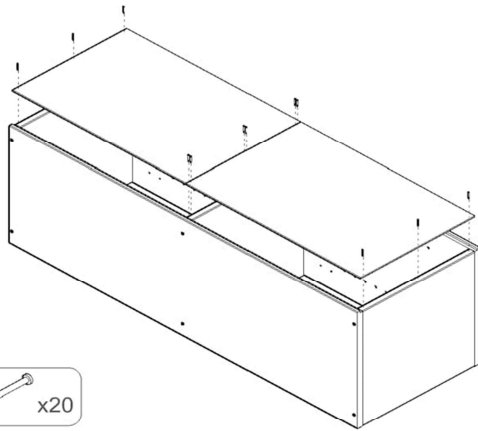


ASTIGARRAGA
kit line

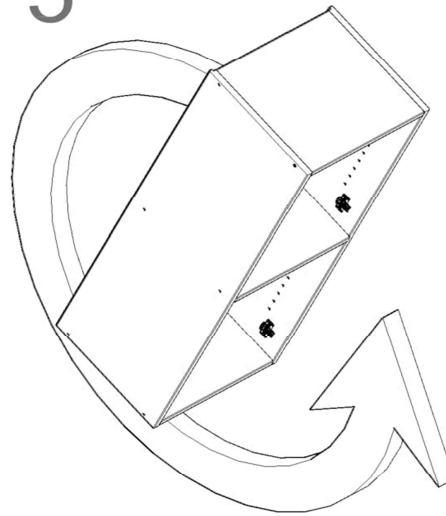
Olalde Area nº3
E-20730 Azpeitia (Gipuzkoa)
T. +34 943 814 281 | F. +34 943 816 713
astigarraga@kitline.es
www.astikitline.es



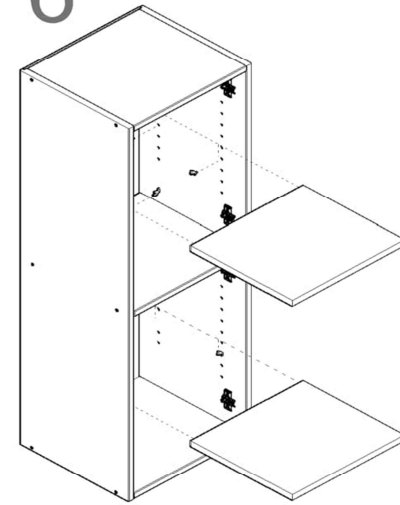
4



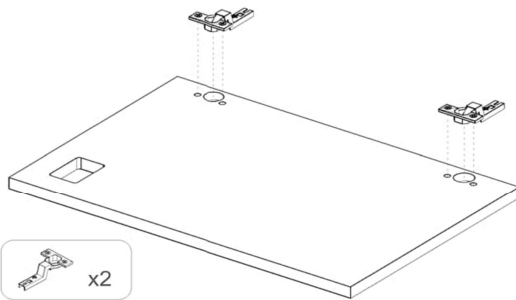
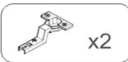
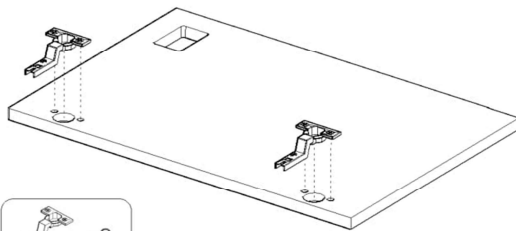
5



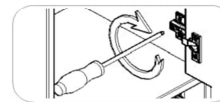
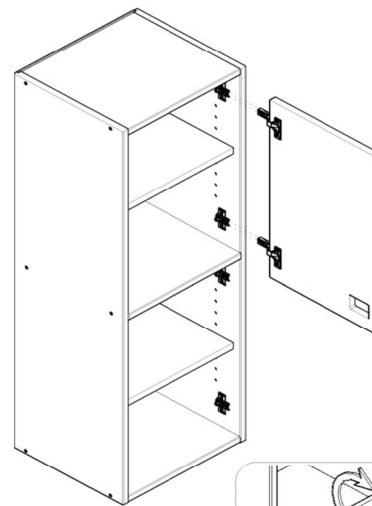
6



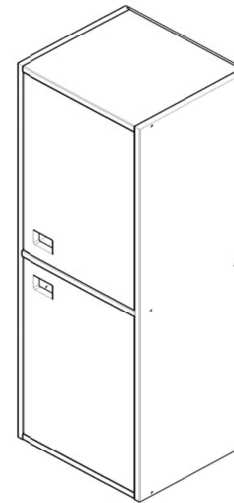
7



8



9



ref. DM2VER.99

MONTAJE / MONTAGE / MONTAGGIO / MONTAGEM / ASSEMBLY / BEDIENUNGSANLEITUNG

ES TE ACONSEJAMOS

- Poner el paquete en posición horizontal.
- Ordenar y contar las piezas y herrajes.
- Habilita una zona para el montaje.
- Sigue paso a paso las instrucciones de montaje.

FR NOUS VOUS CONSEILLONS

- Poser les colis en position horizontale.
- Classer et compter les éléments de montage et la quincaillerie.
- Définir une zone de montage.
- Suivre dans l'ordre les instructions de montage.

EN ADVISE YOU

- Put the package in horizontal position.
- Put in the order and count the pieces and iron fittings.
- Take enough space for assembly.
- Follow step by step the assembly instruction.

IT VI INFORMIAMO

- Porre la confezione in orizzontale.
- Mettere in ordine e contare le minuterie metaliche.
- Essere certi di avere spazio a per il montaggio.
- Seguire passo passo le istruzioni.

ES -Las herramientas que necesitas
(no incluidas en el kit)

FR -Outils de montage nécessaires
(not inclus dans le kit)



EN The tools that you need for assembly
(not included in the package)

IT -Gli attrezzi che vi servono per il montaggio
(non inclusi nella confezione)

ES -Los herrajes que encontrarás en el kit

FR -Quincaillerie incluse dans le kit



x12



x12



x12



x8



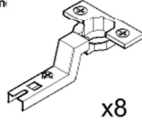
x18



x16



x8



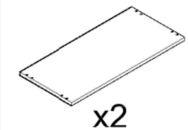
x8

EN -The tools that you will find in the package

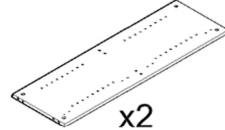
IT -Accessori inclusi nella confezione

ES - Las piezas incluidas en el kit

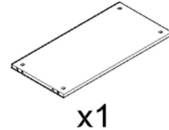
FR - Pièces incluses dans le kit



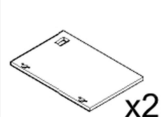
x2



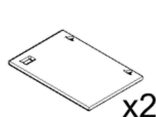
x2



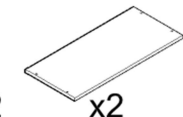
x1



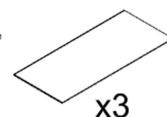
x2



x2



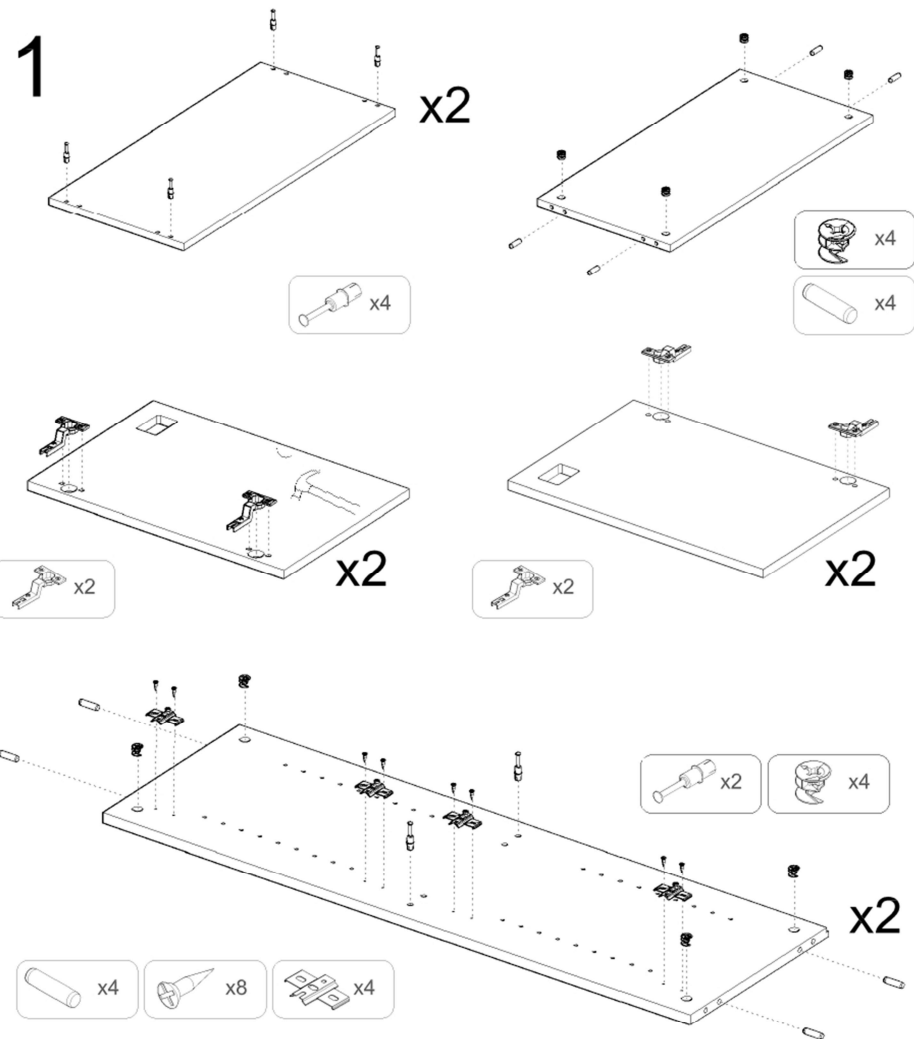
x2



x3

EN - The pieces included in the package

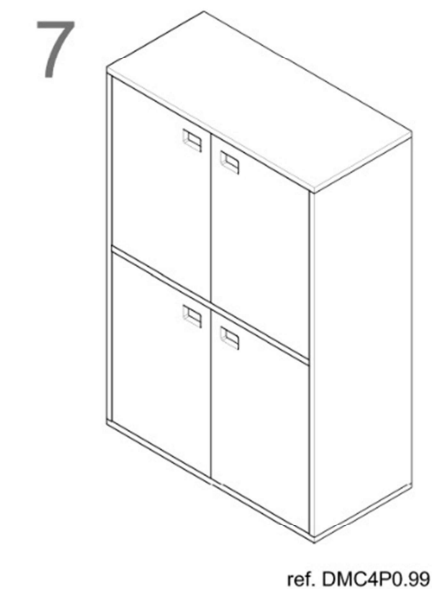
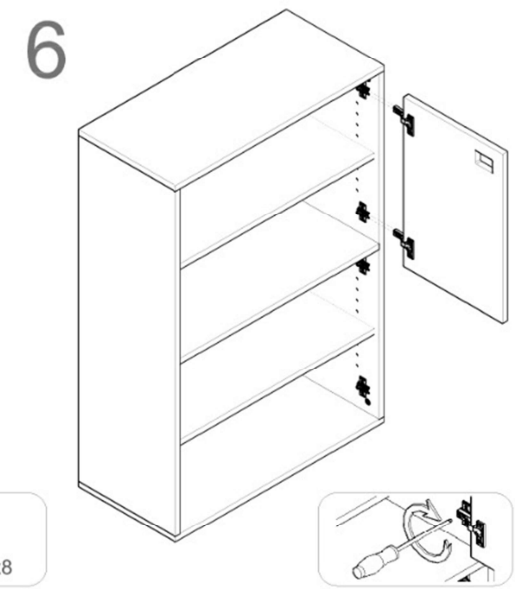
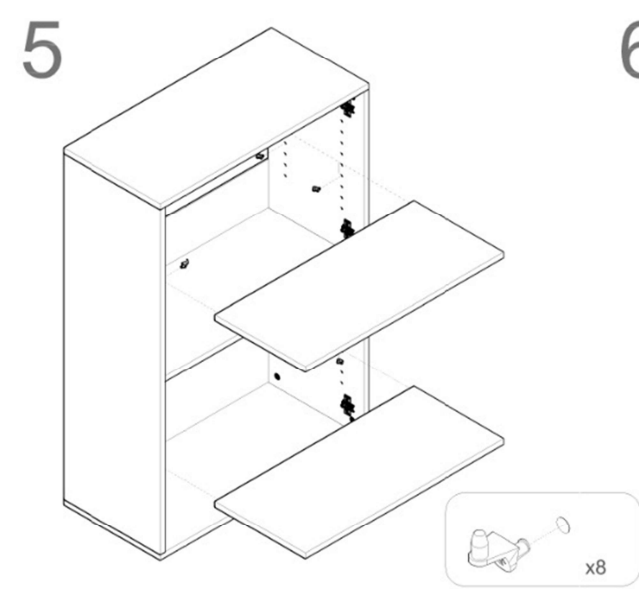
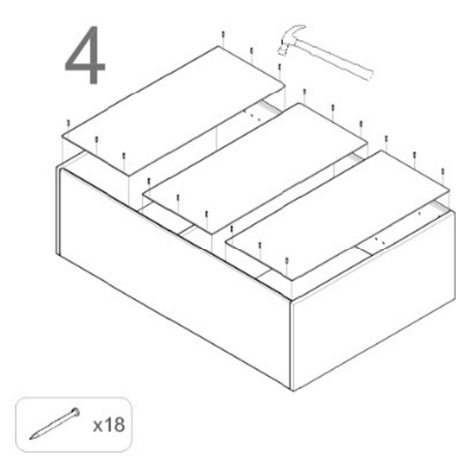
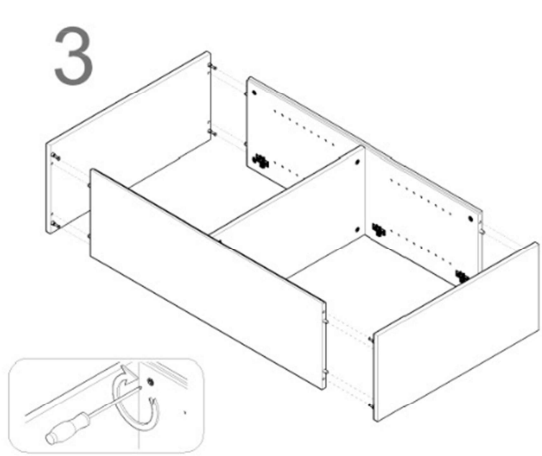
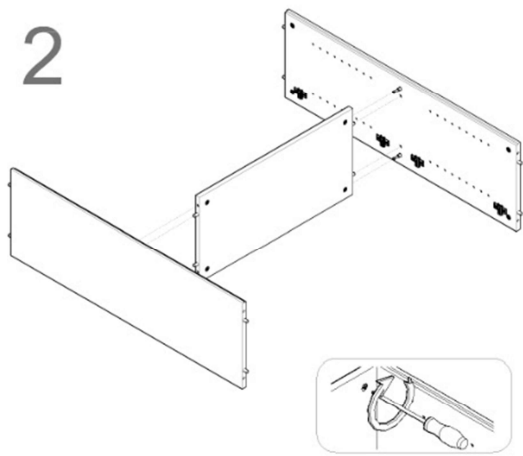
IT - Parti incluse nella confezione



ASTIGARRAGA
kit line

Clalde Area nº3
E-20730 Azpetia (Gipuzkoa)
T. +34 943 814 261 | F. +34 943 816 713
astigarraga@kitline.es
www.astikitline.es





ref. DMC4P0.99