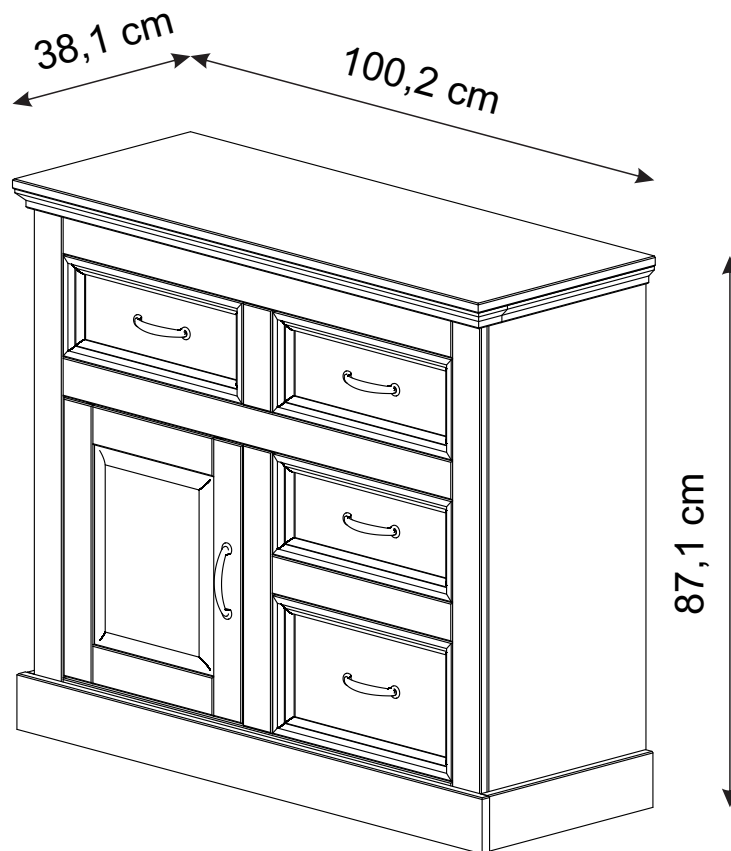
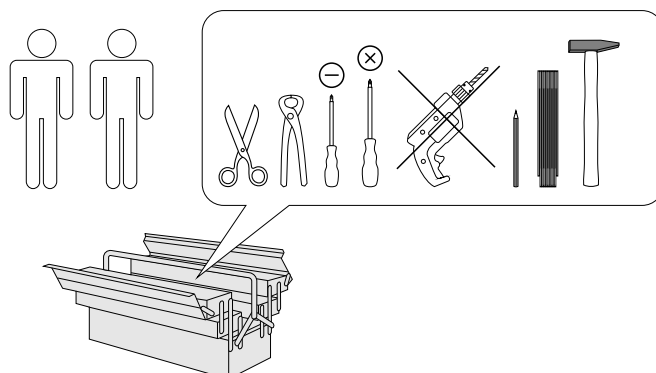


Selma 57211



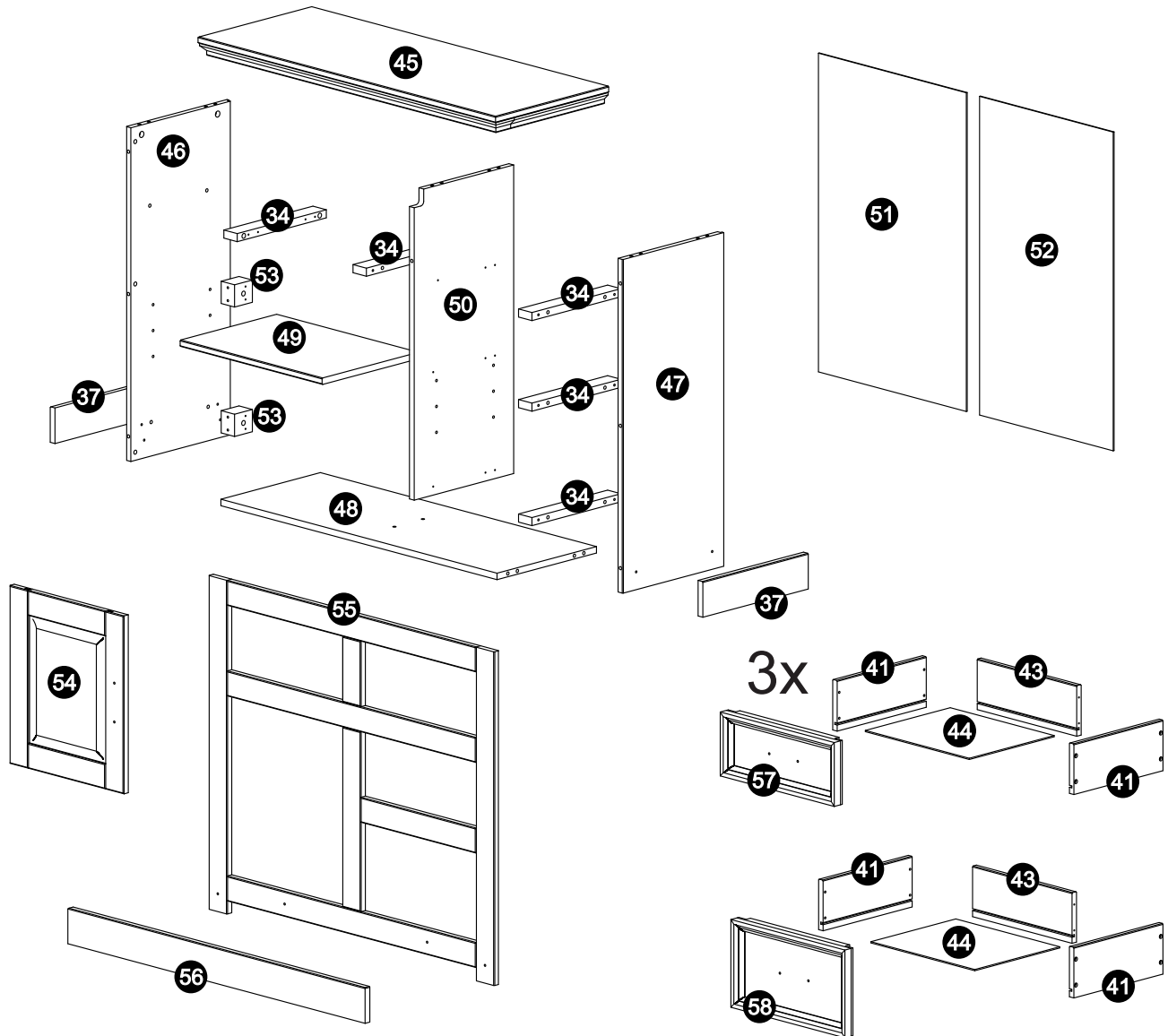
- | | | | |
|-----------|---|-----------|---|
| D | Montageanleitung
57211 | GB | Assembly instructions
57211 |
| FR | Notice de montage
57211 | IT | Istruzioni di montaggio
57211 |
| NL | Handleiding voor de montage
57211 | PL | Instrukcja montażu
57211 |
| CZ | Montážní návod
57211 | SK | Návod na montáž
57211 |
| HU | Szerelési útmutató
57211 | RO | Instrucțiuni de montaj
57211 |
| TR | Montaj talimatı
57211 | RU | Инструкция по монтажу
57211 |



0
10
20
30
40
50
60
70
80
90
100
110
120
130
140
150
160
170
180
190
200

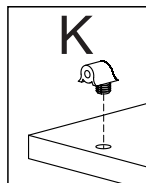
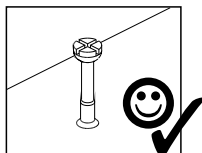
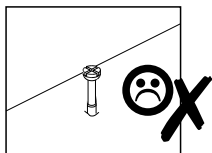
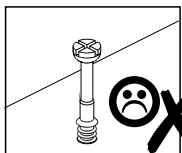
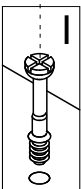
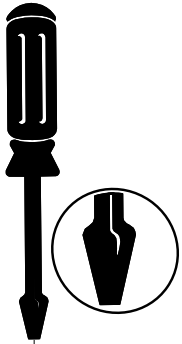
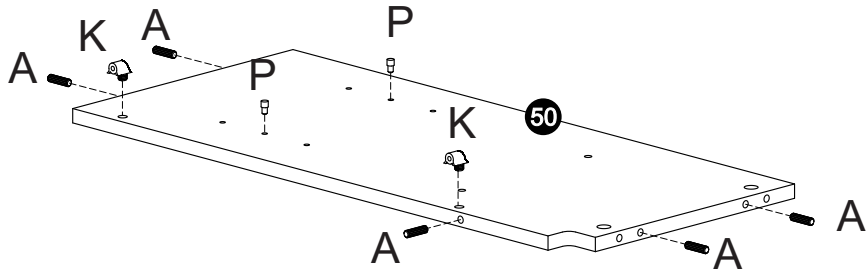
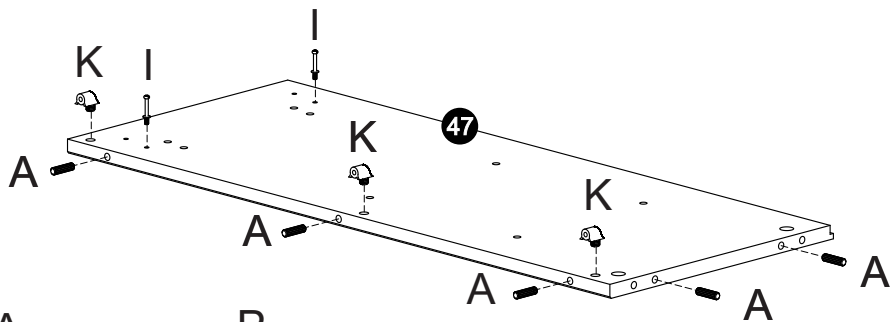
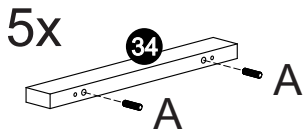
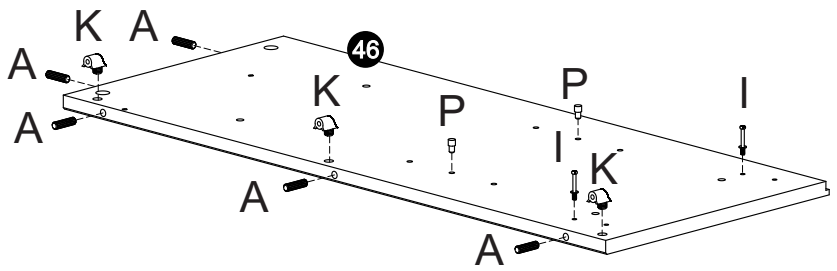
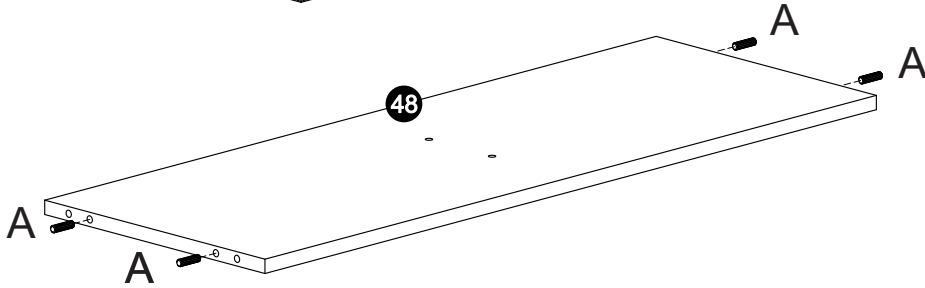
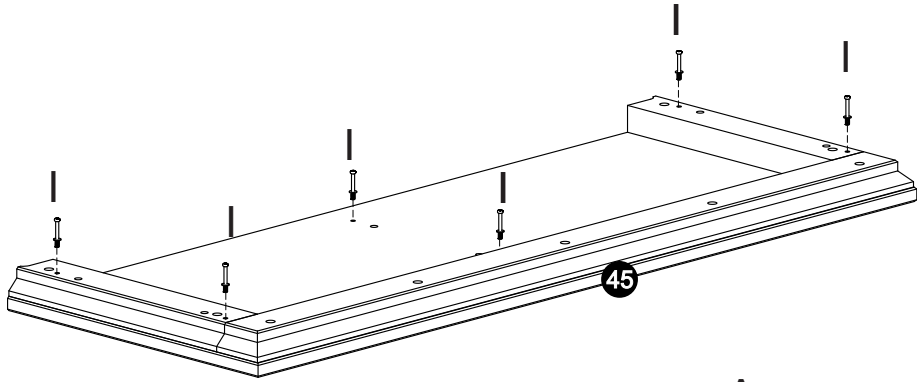
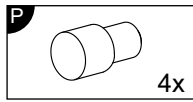
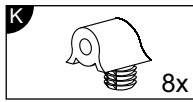
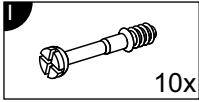
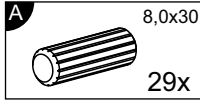
**Service • Assistenza • Dienstverlening • Serwis
Servis • Szerviz • Сервисная служба**

Name • Nom • Nome • Naam • Nazwa • Jméno • Názov • Név • Denumire • Ísim • Название		
Nr. • No. • N° • Номер • Č • Sz		
Typ • Type • Tip • Típus • Tipo • Тип		

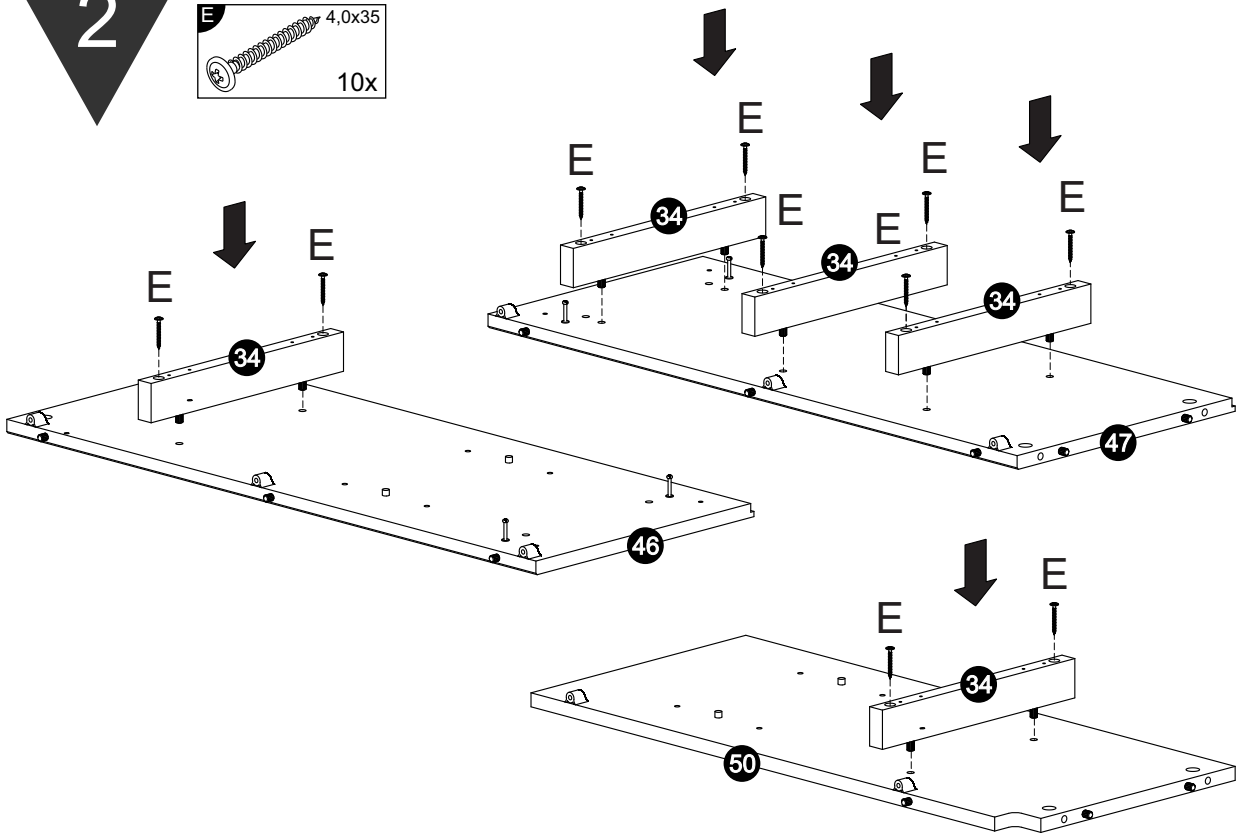
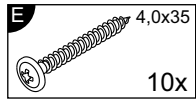


- | | | | | | | | |
|------------------------|------------------------|-----------------------|------------------------|------------------------|----------------------|--------------|-------------|
| A 8,0x30
29x | B 3,5x14
49x | C 4,0x40
6x | D 3,5x25
48x | E 4,0x35
12x | F M4x22
8x | G 2x | H 1x |
| I 10x | J 10x | K 8x | L 5x | M 4x | N 4x | O 31x | P 4x |
| Q M4x20
2x | R 5x | | | | | | |

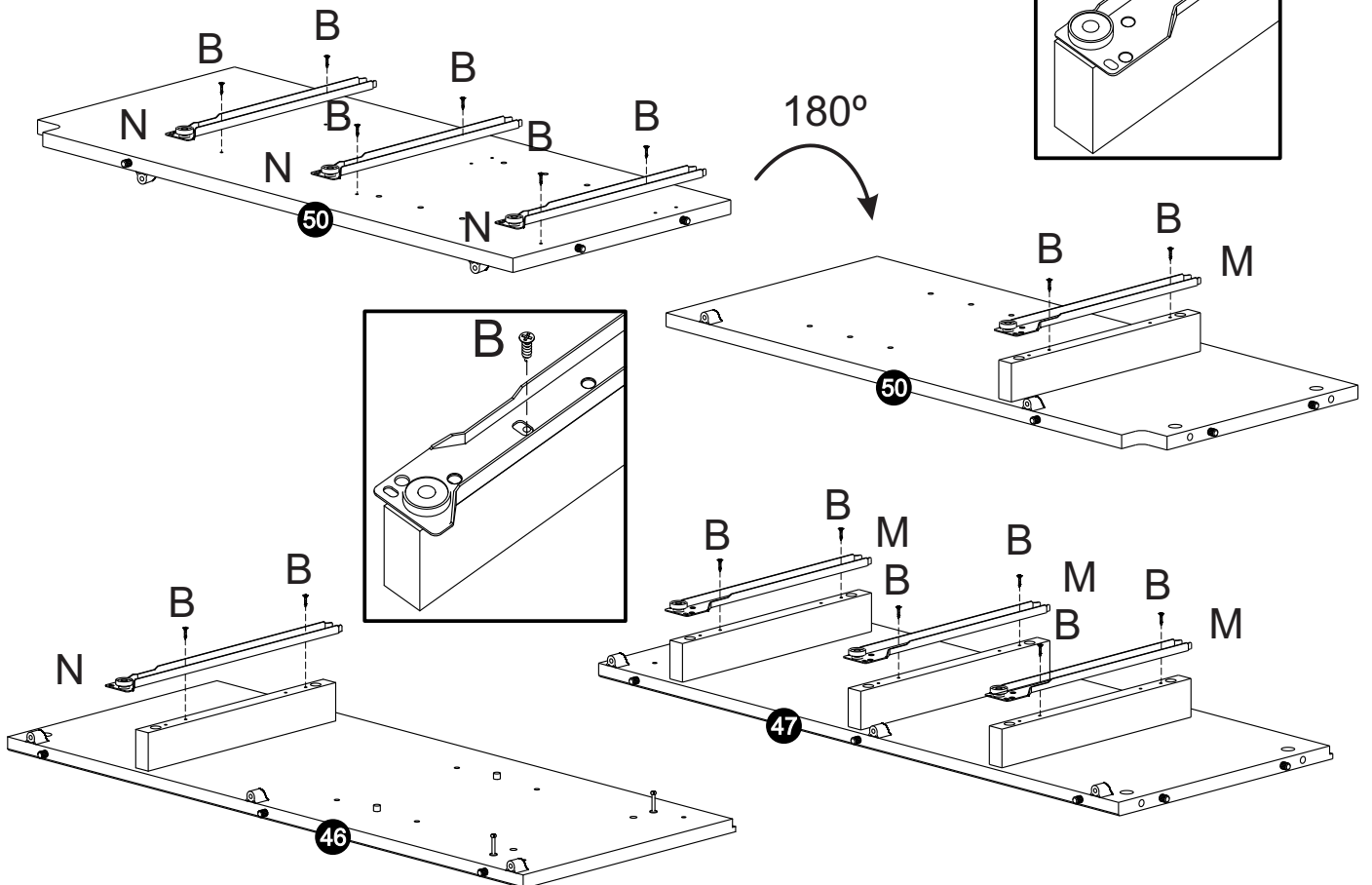
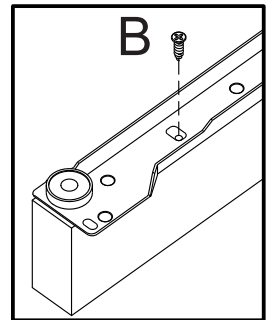
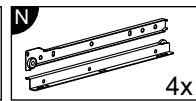
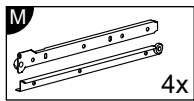
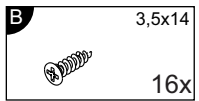
1



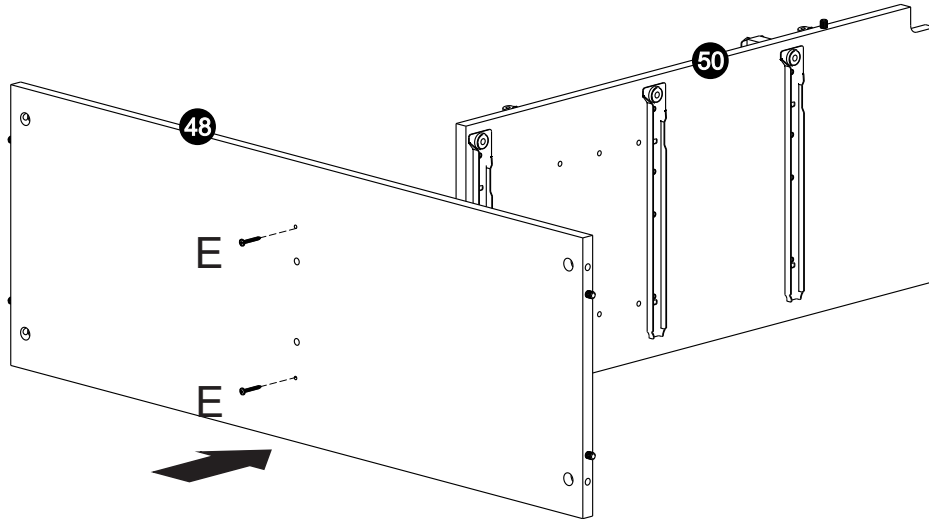
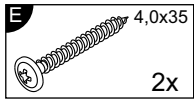
2



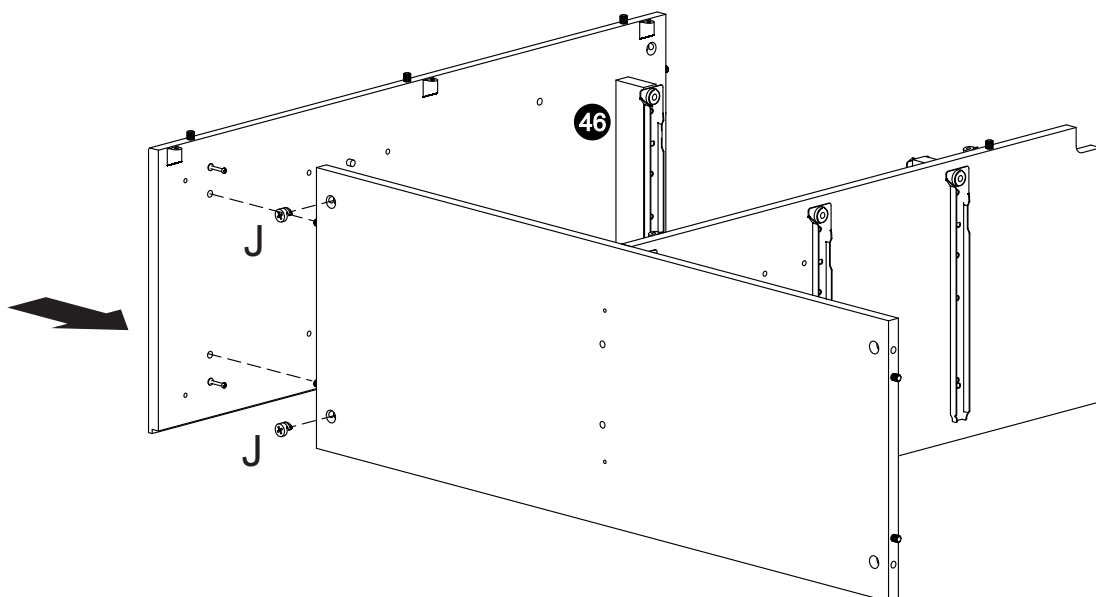
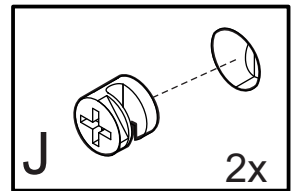
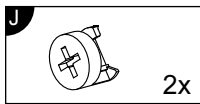
3



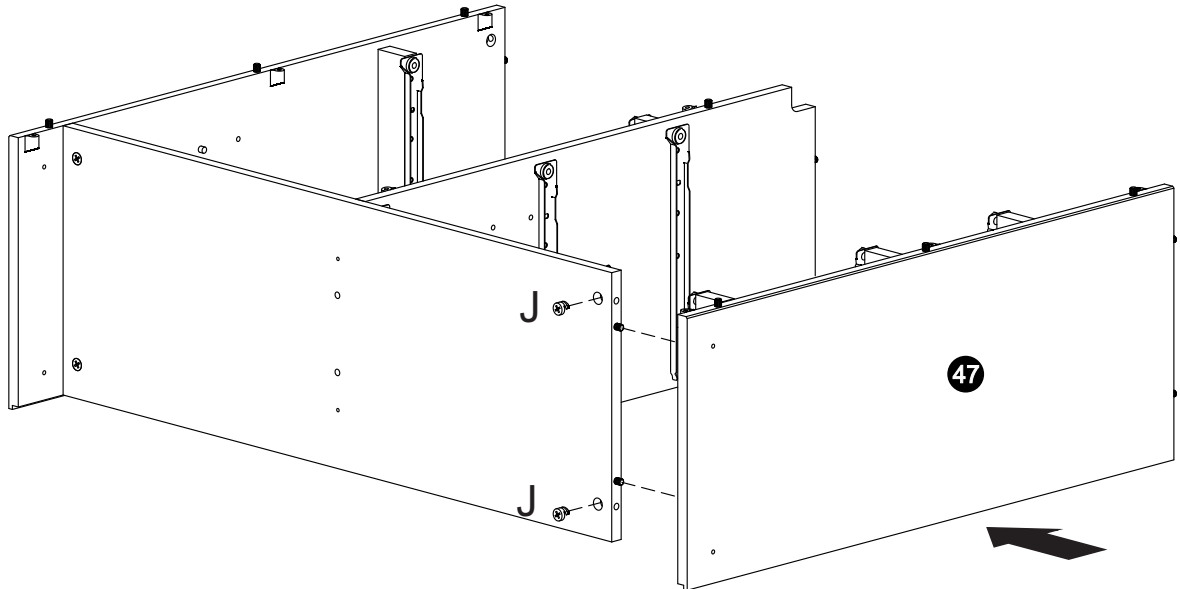
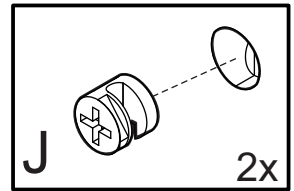
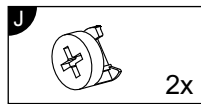
4



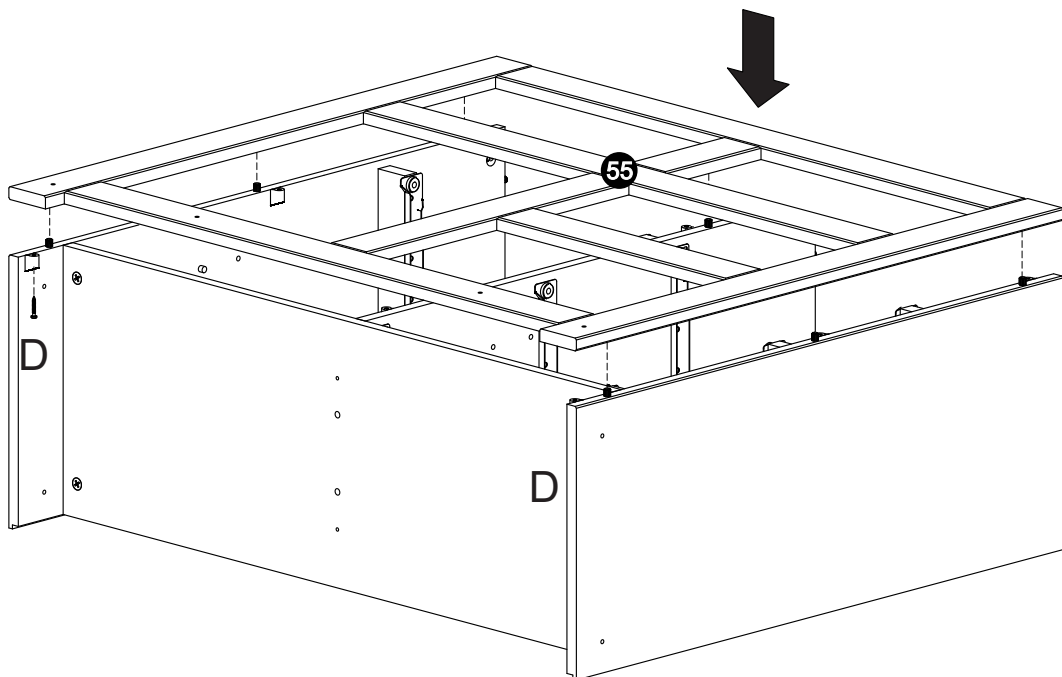
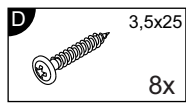
5



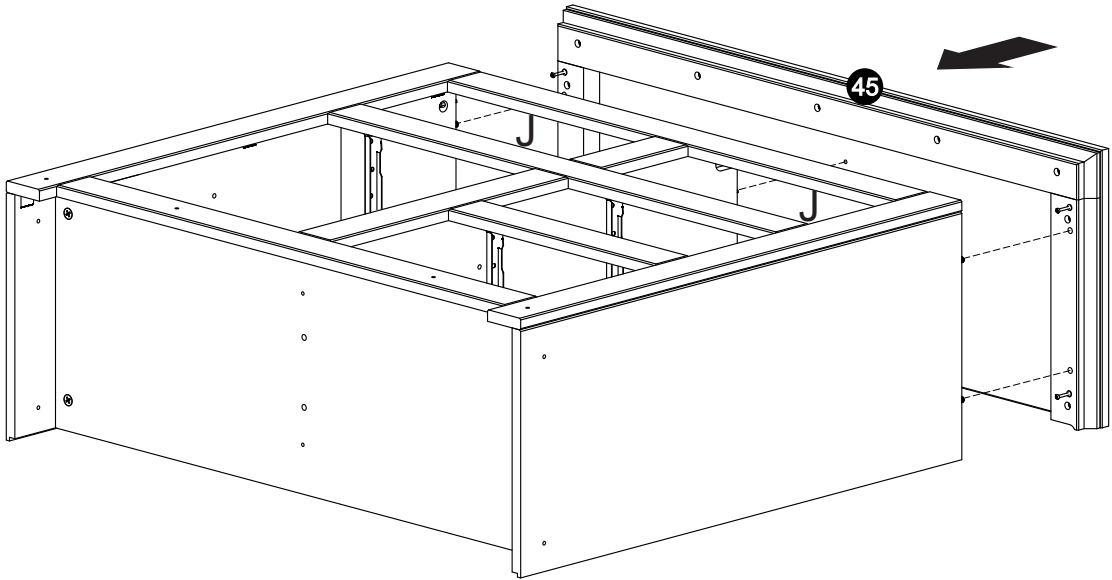
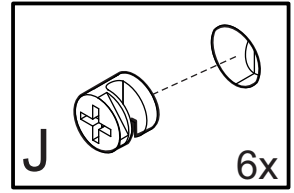
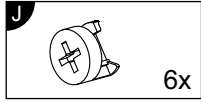
6



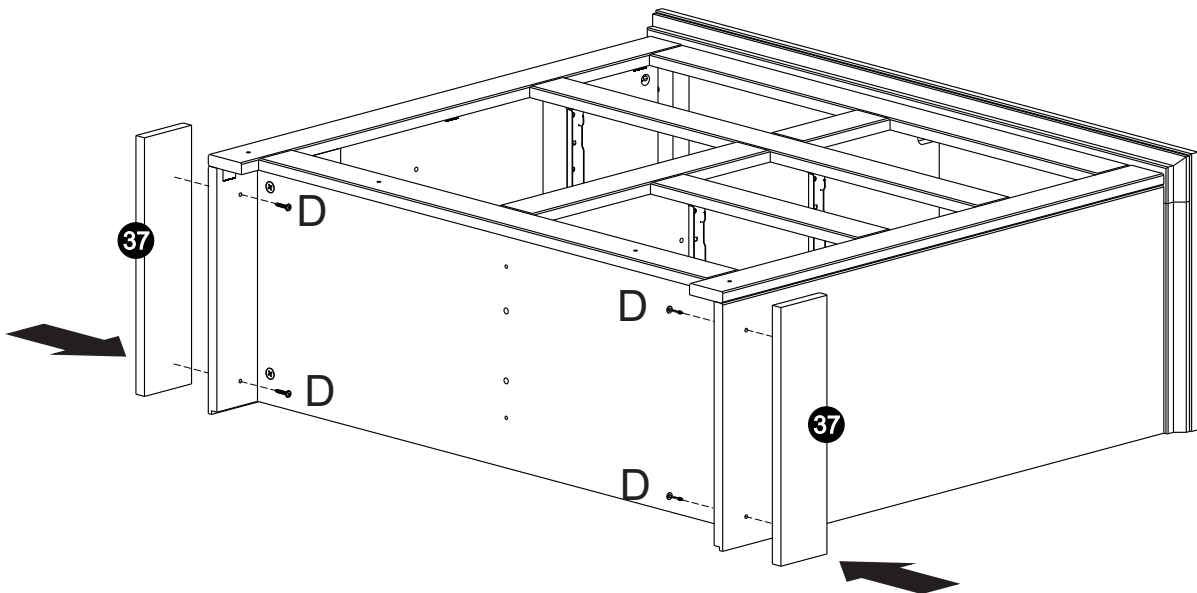
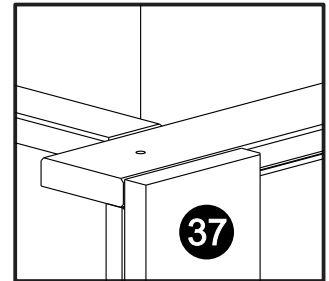
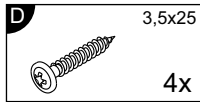
7



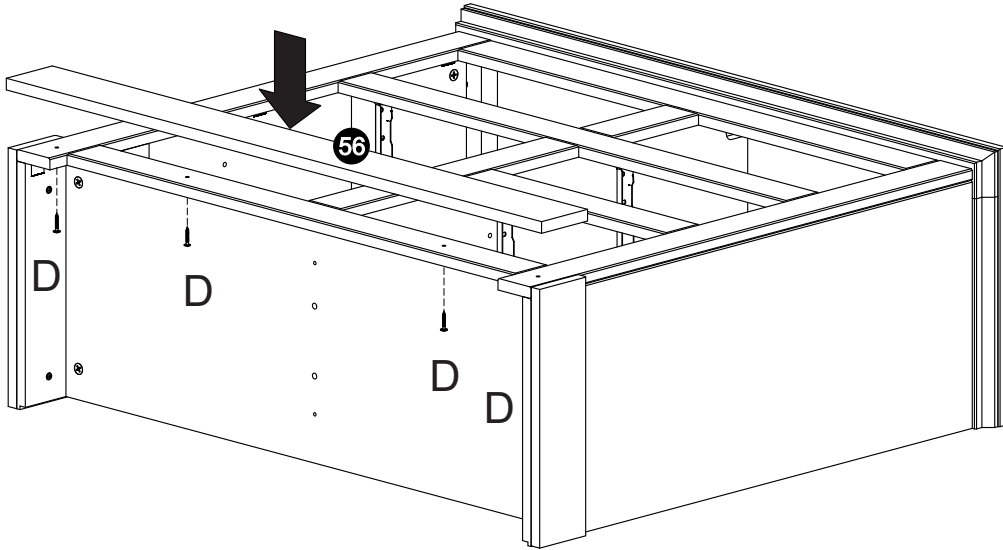
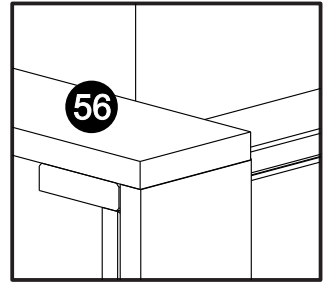
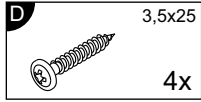
8



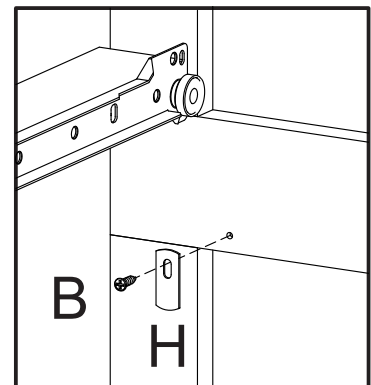
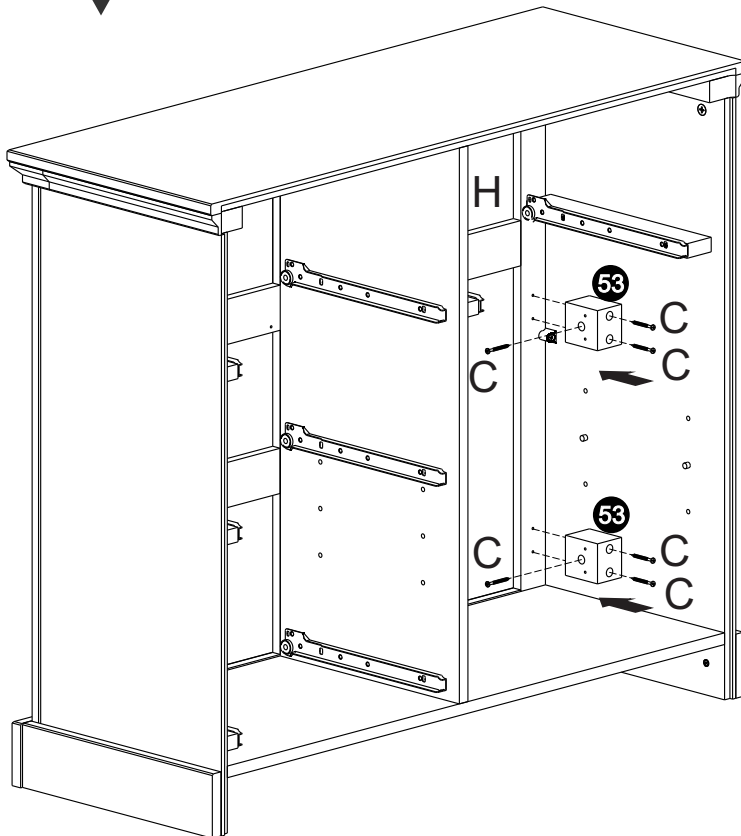
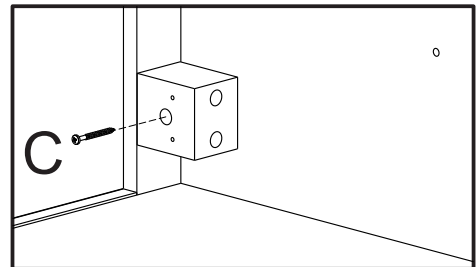
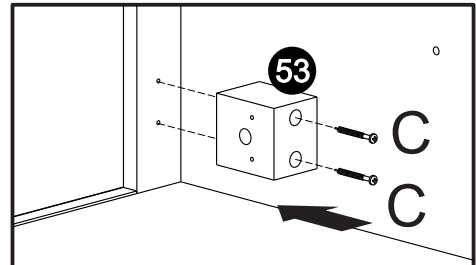
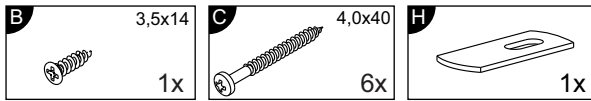
9



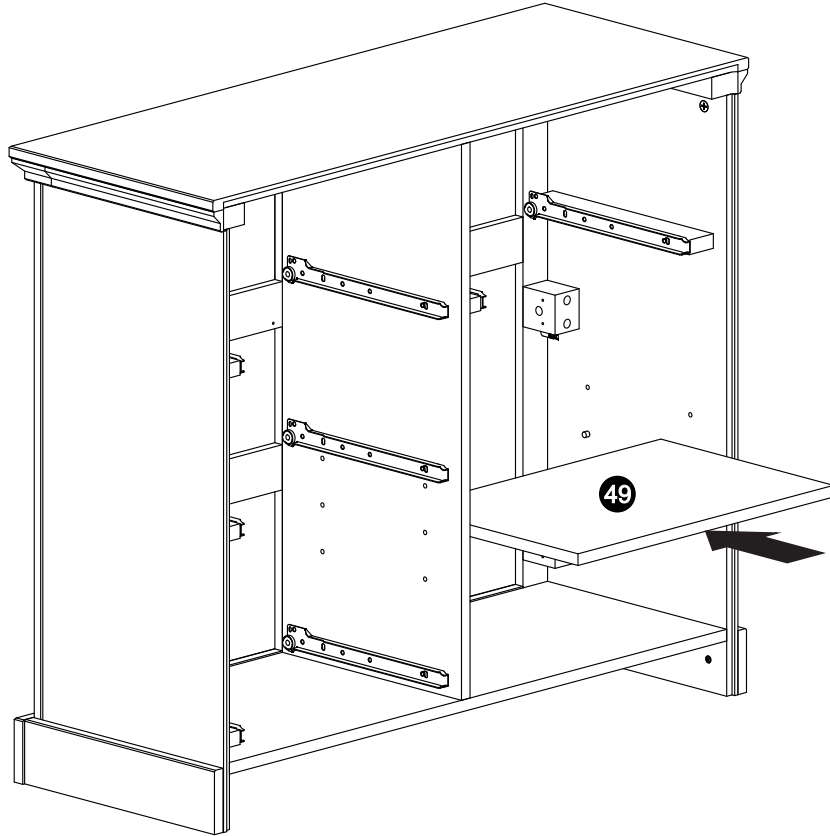
10



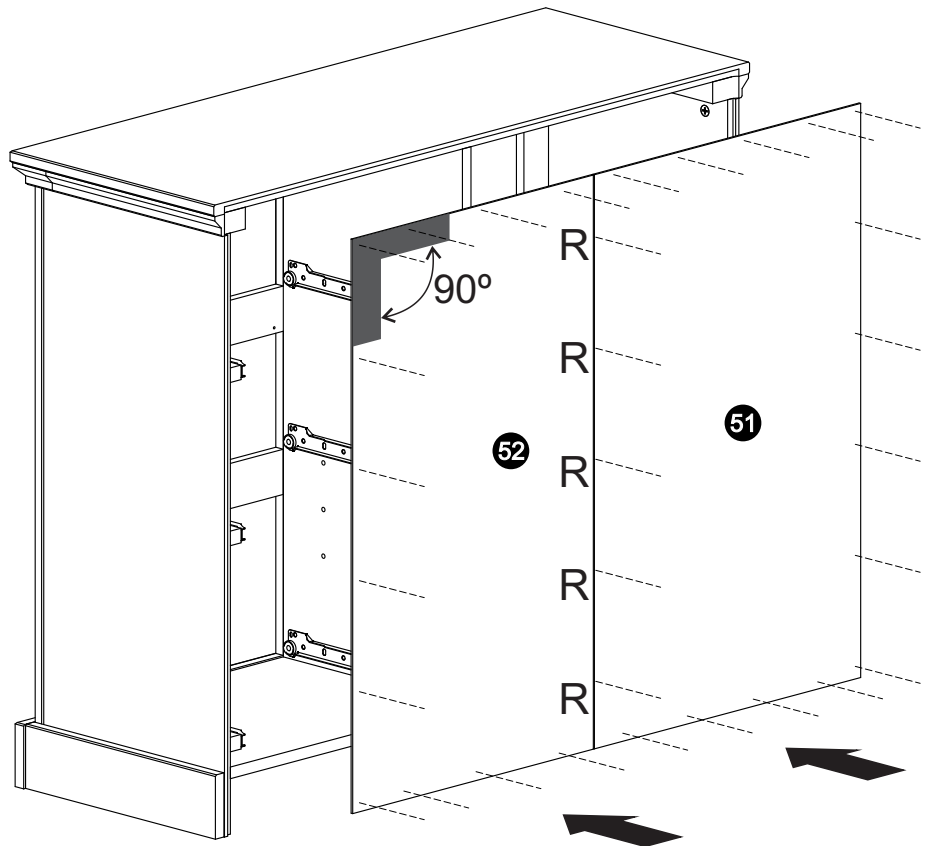
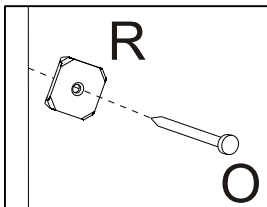
11



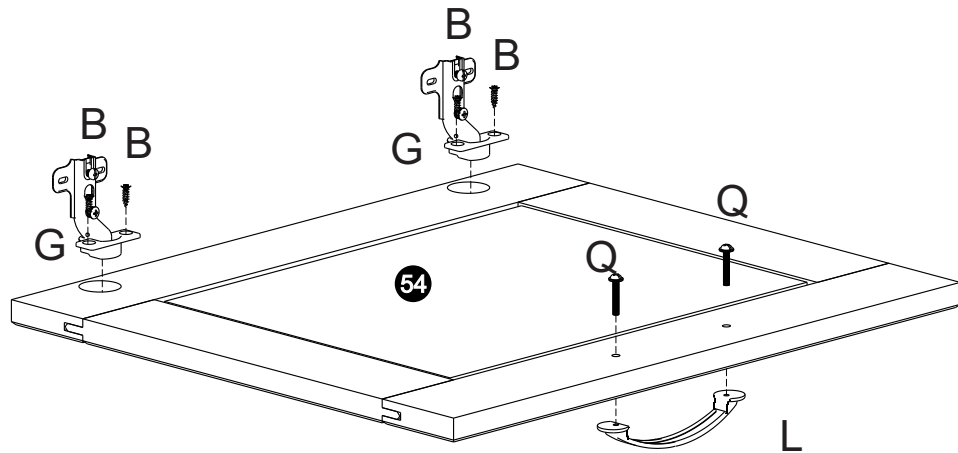
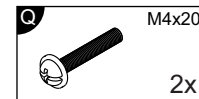
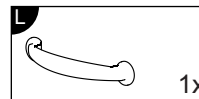
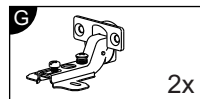
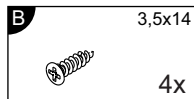
12



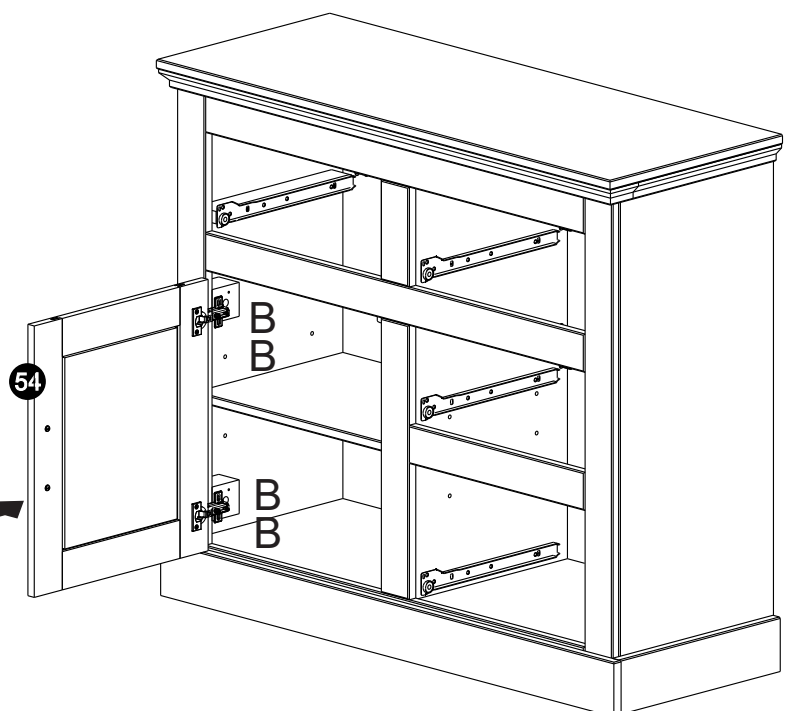
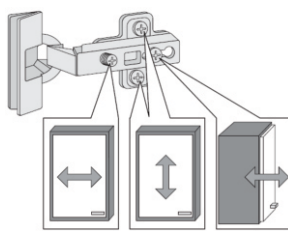
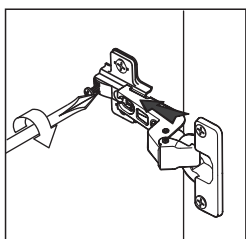
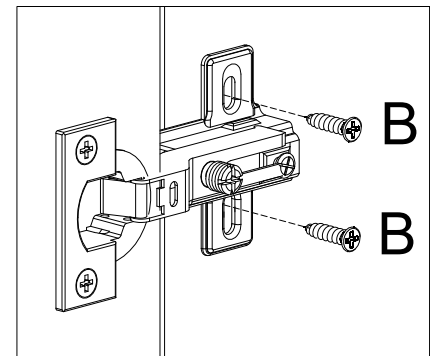
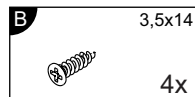
13



14



15



Türen einstellen (Scharniere justieren)
 Adjusting the doors (adjusting the hinges)
 Régler les portes (ajuster les charnières)
 Sistemare le porte (regolare le cerniere)
 Deuren instellen (scharnieren afstellen)
 Nastawić drzwi (wyregulować zawiasy)
 Vyrovnajte dvířka (seřid'te závěsy)
 Nastavenie dverí (nastavenie závesov)
 Állítsa be az ajtókat (állítsa be a zsanérokat)
 Reglare ușii (ajustare balamale)
 Kapıların ayarlanması (menteşelerin seviye ayarı)
 Регулировка Дверей (регулировка шарнира)

16

B 3,5x14 16x

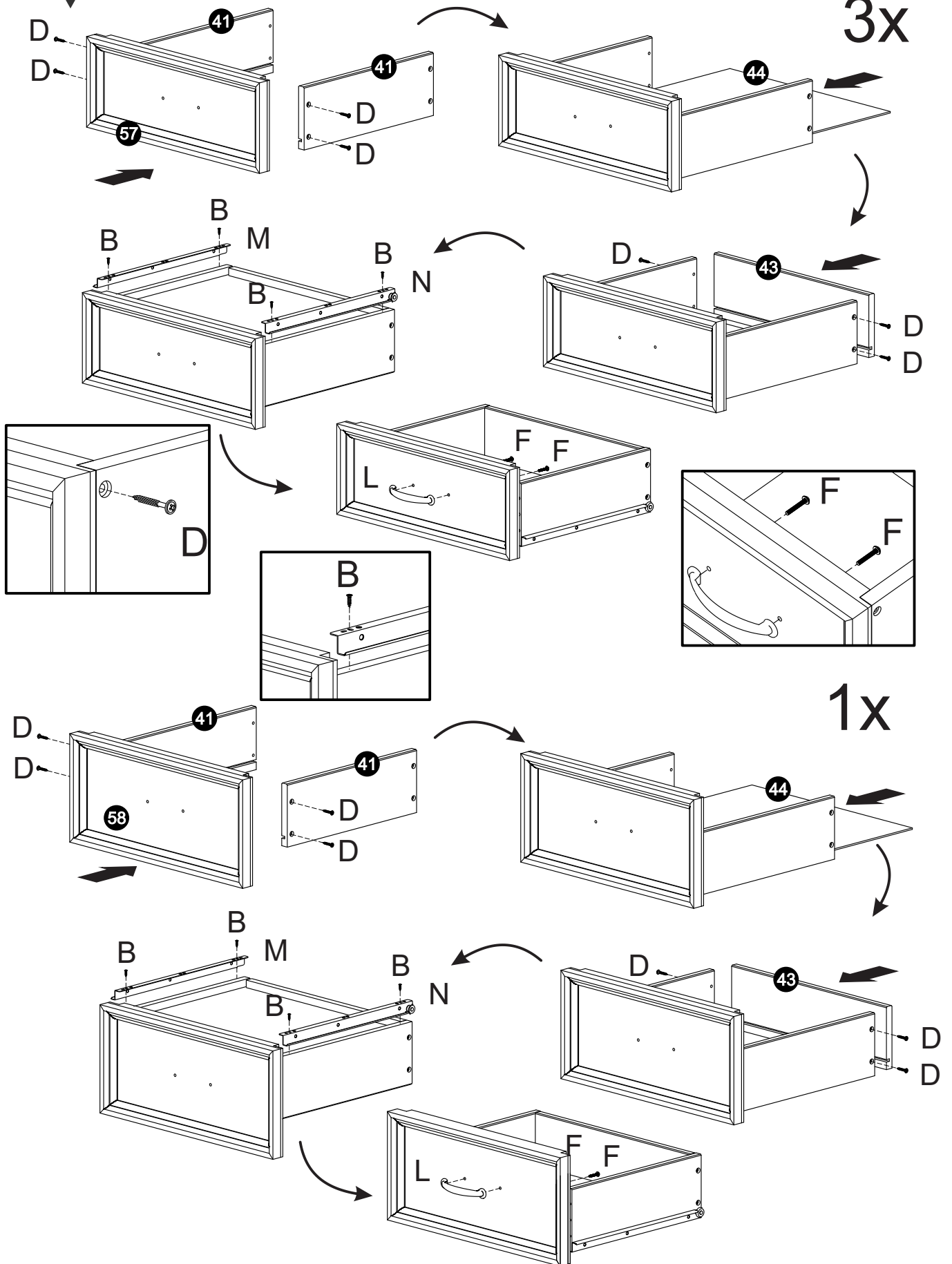
D 3,5x25 32x

F M4x22 8x

L 4x

M 4x

N 4x



17

B 3,5x14
8x

