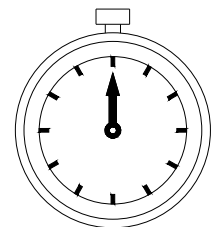
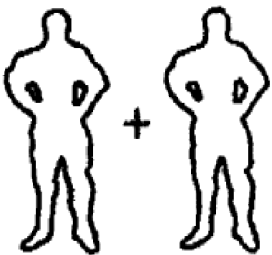
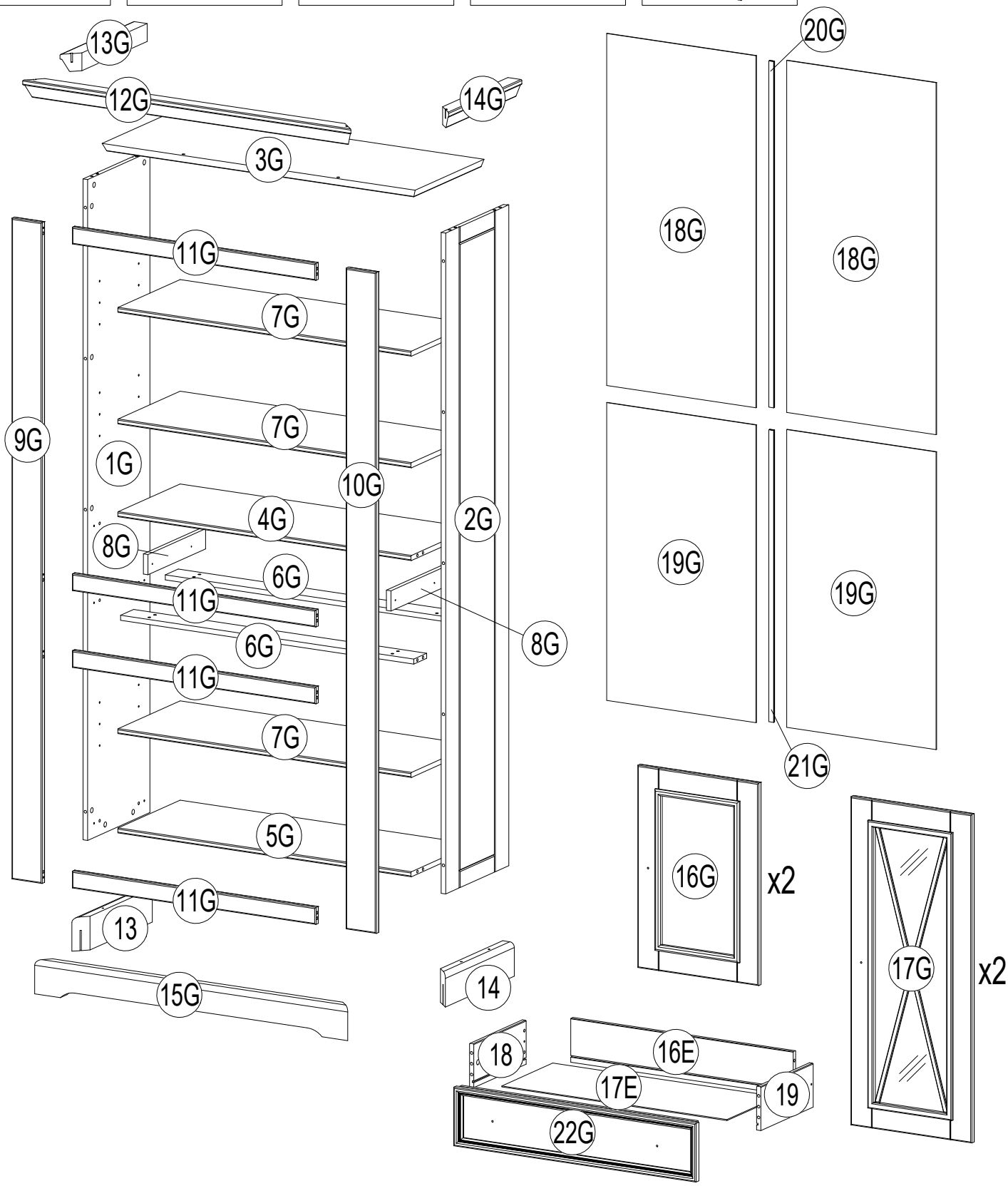
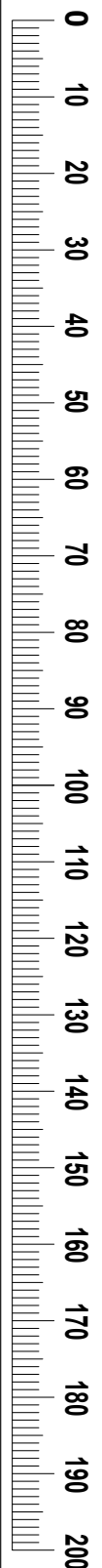
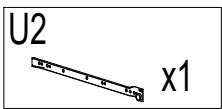
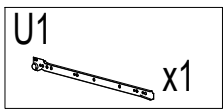
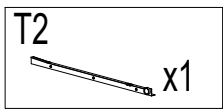
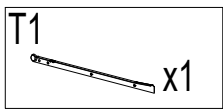
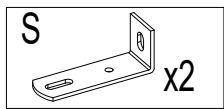
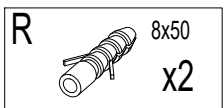
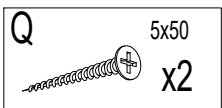
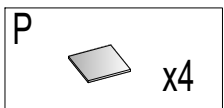
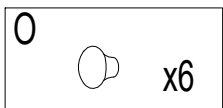
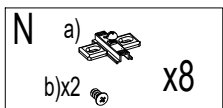
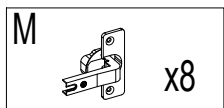
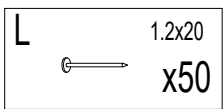
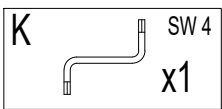
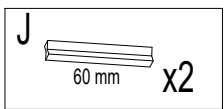
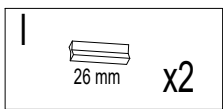
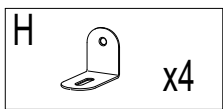
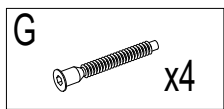
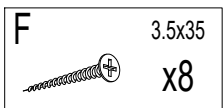
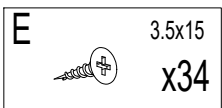
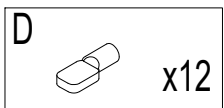
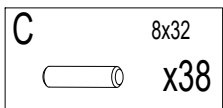
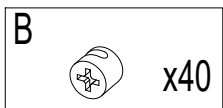
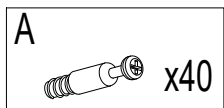


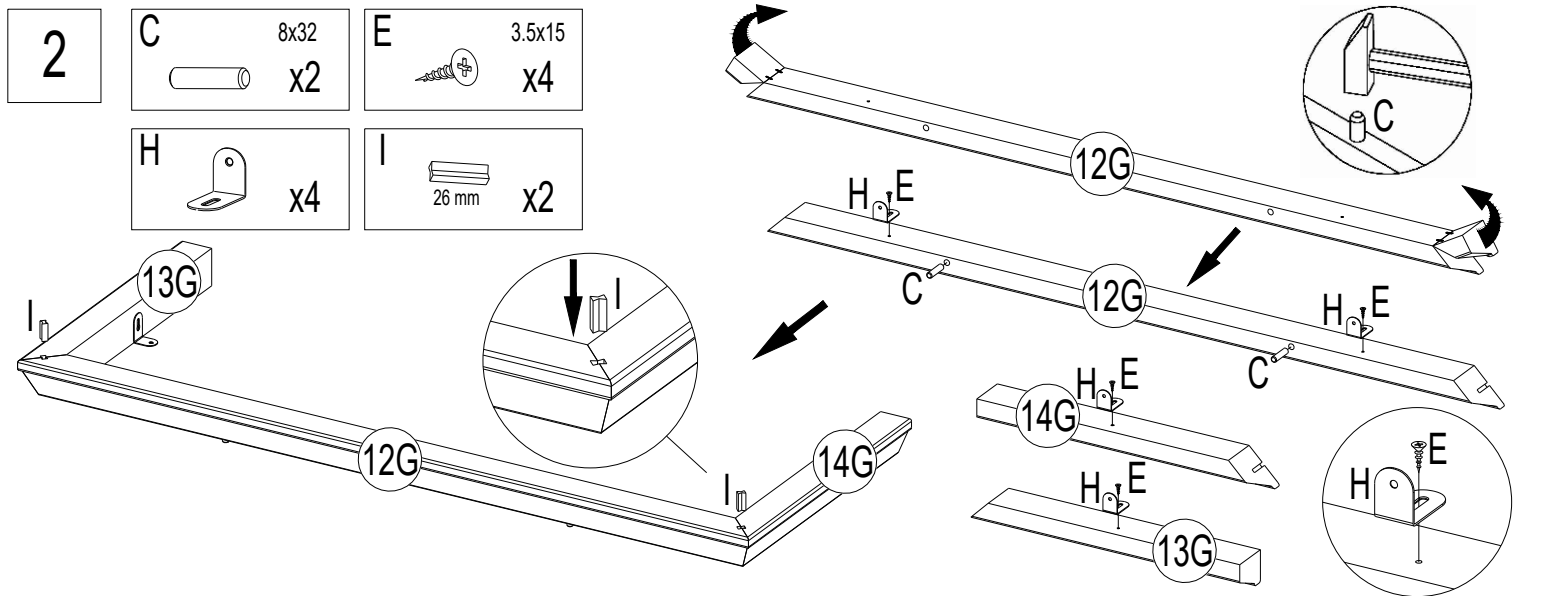
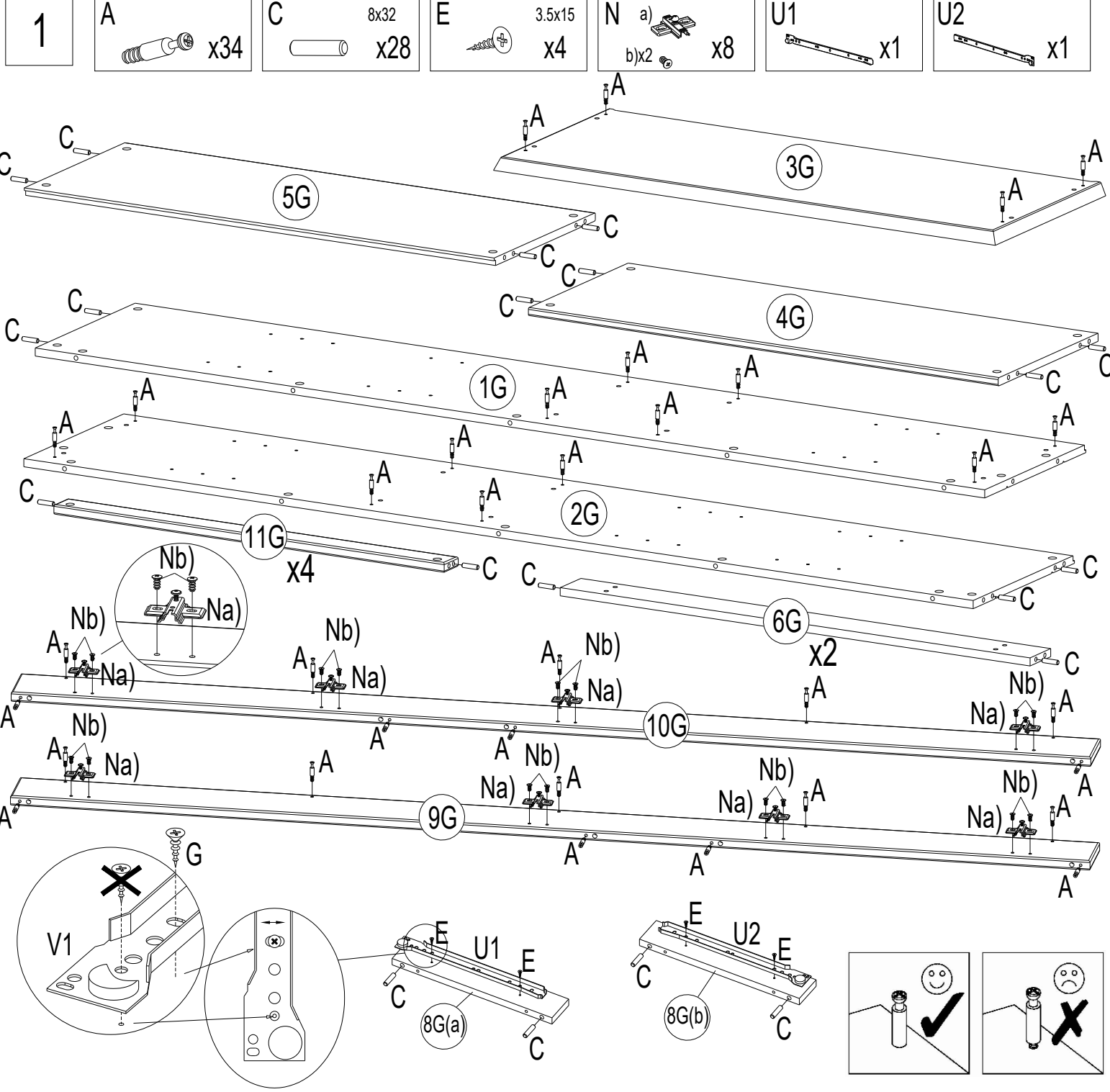
Art.nr. 1031330202



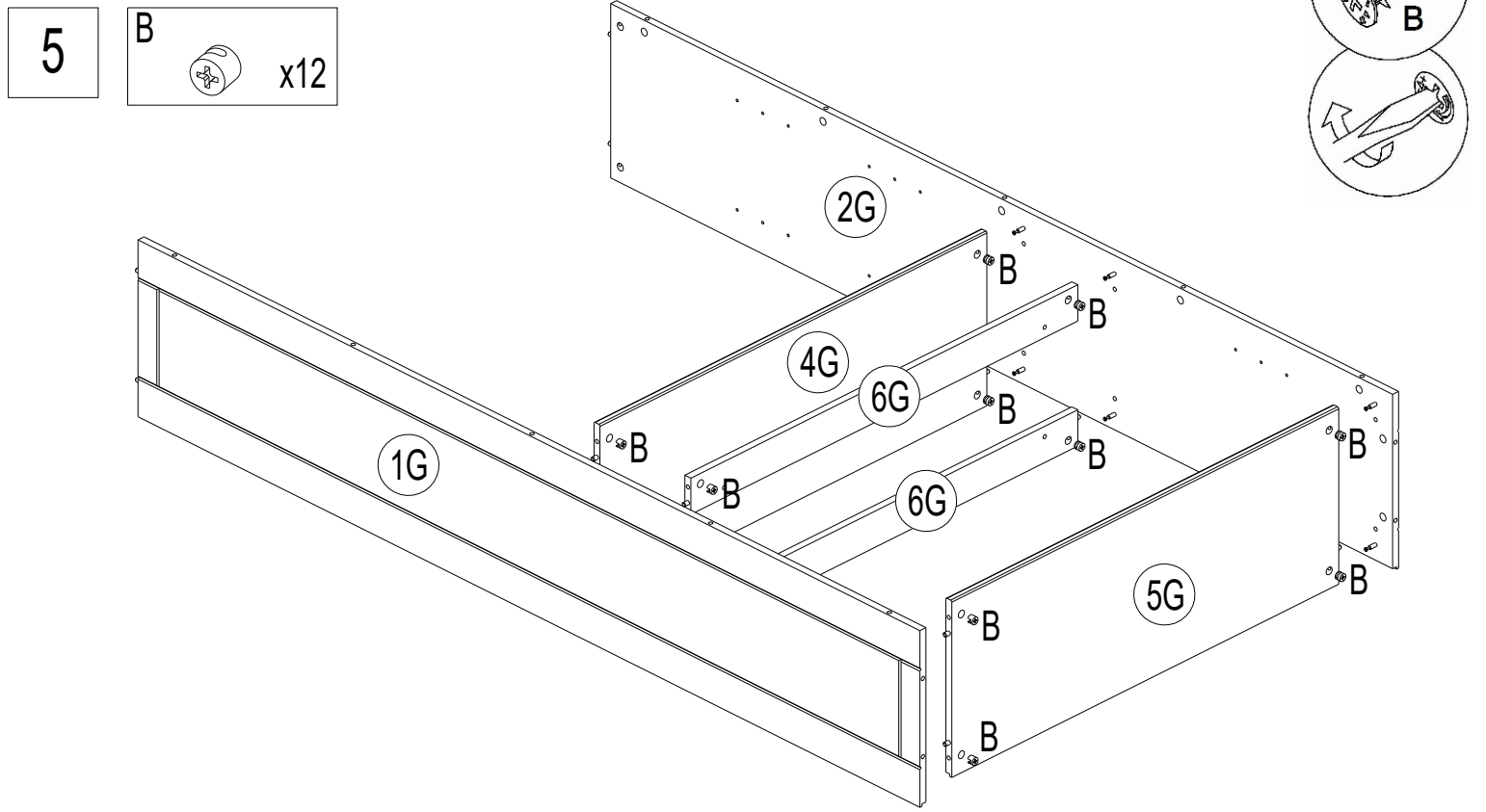
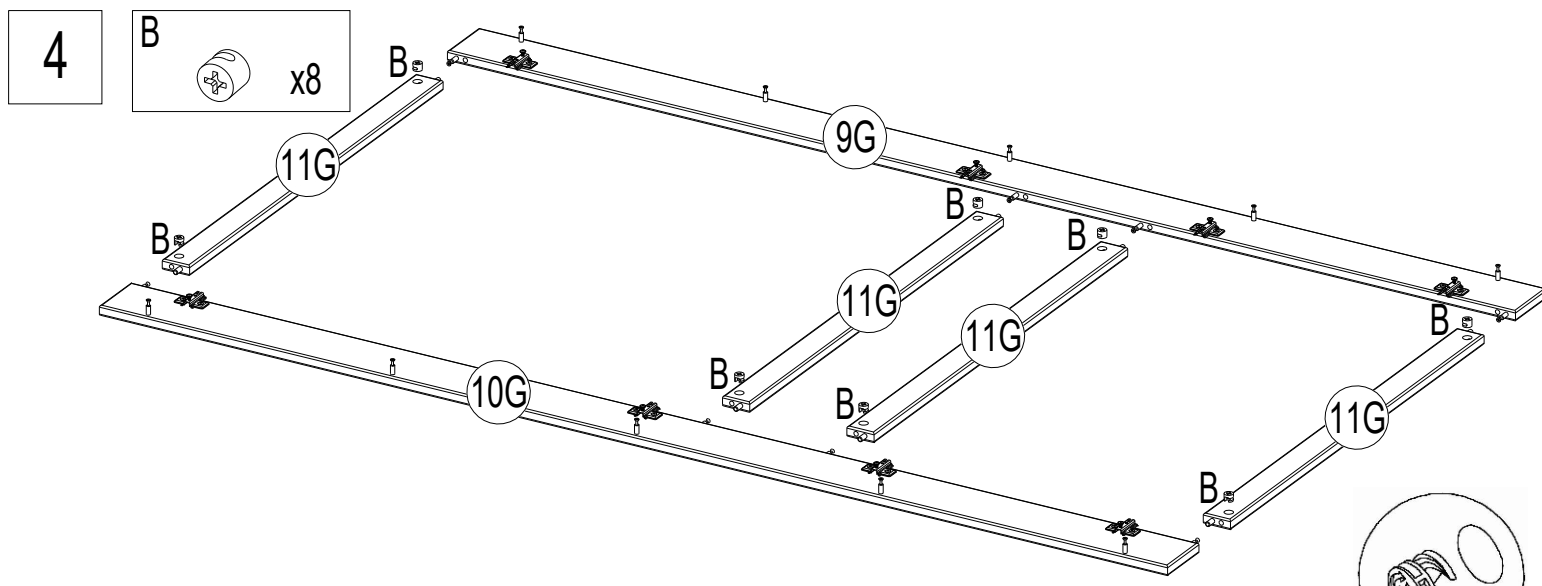
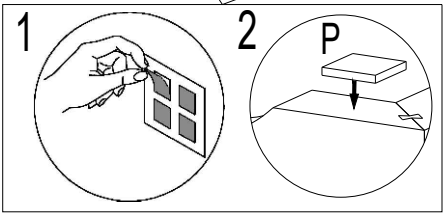
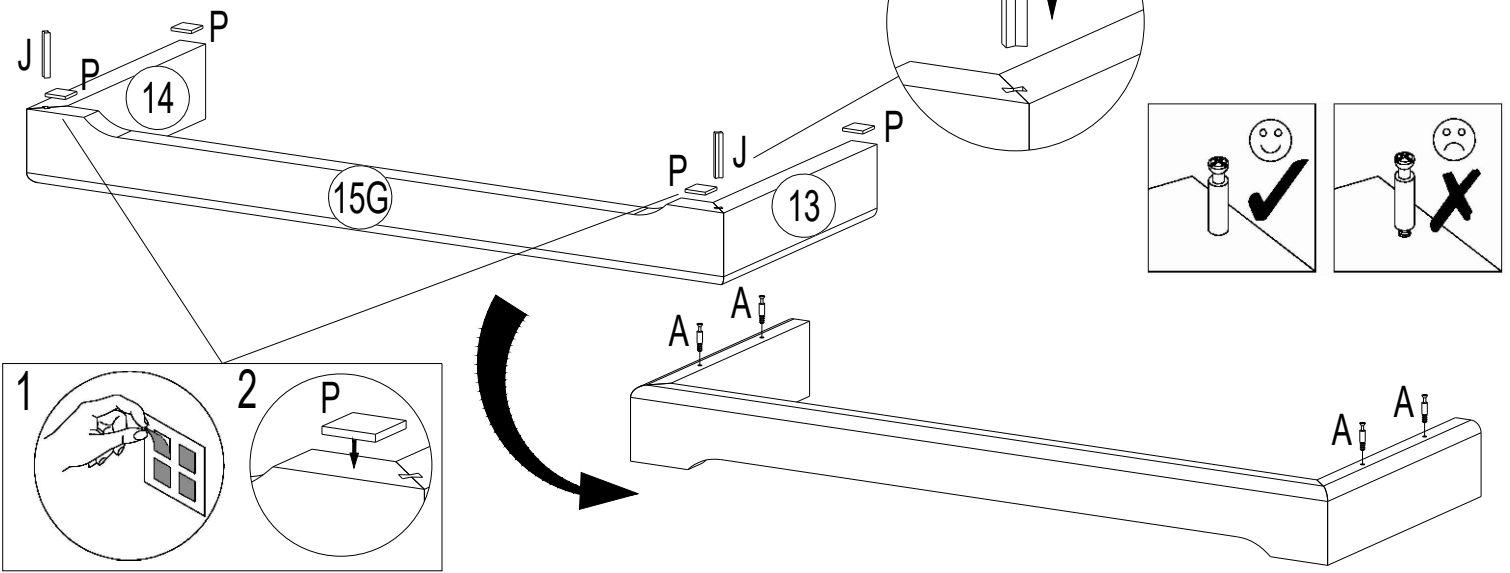
180 min

Achtung bei Reklamationen bitte den EAN rausschneiden und zurücksenden
und die Montageanleitung beifügen



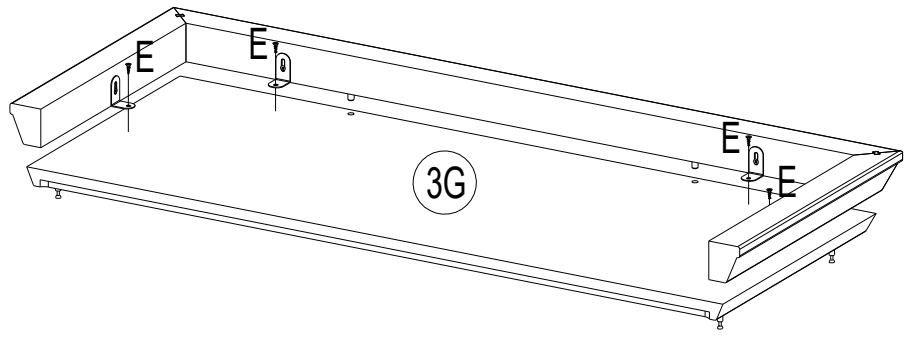


- 3 A x4
- J 60 mm x2
- P x4



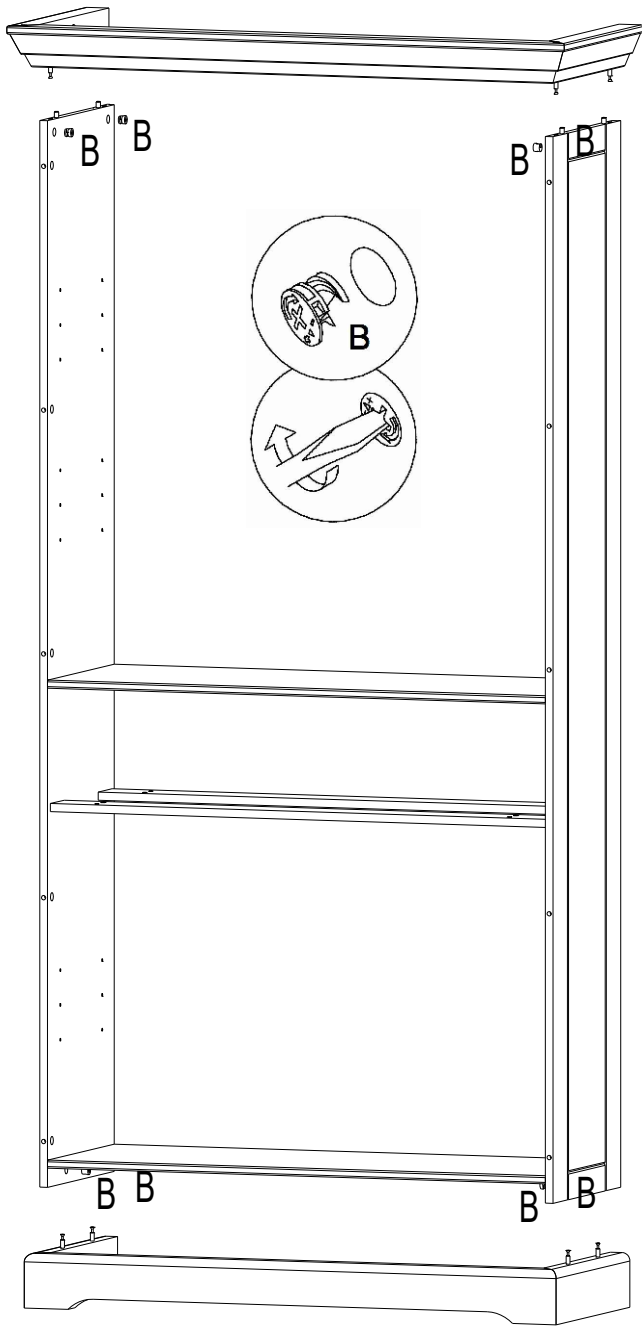
6

E 3.5x15
x4



7

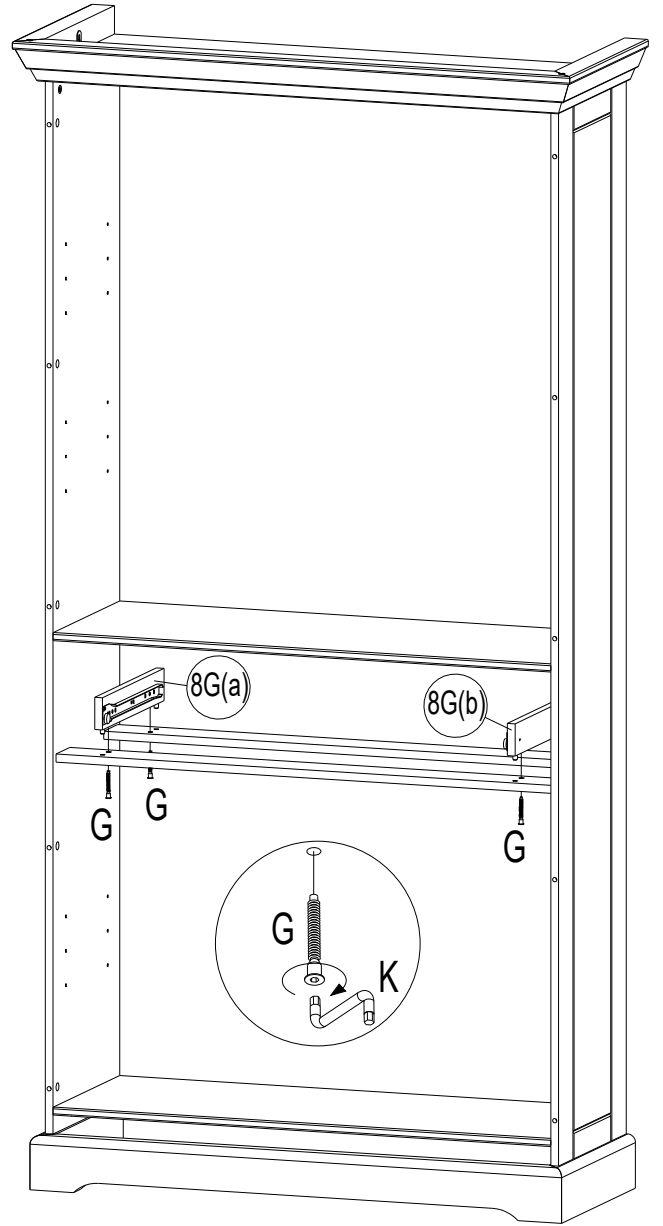
B x8



8

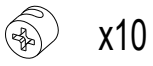
G x4

K SW4 x1

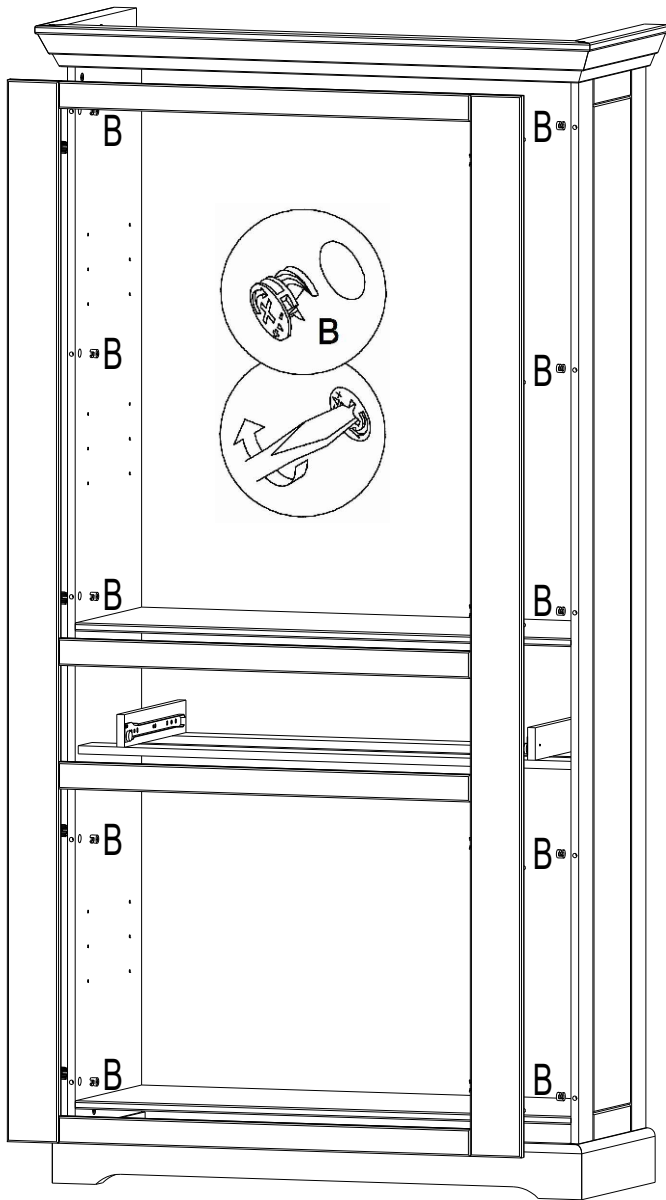


9

B



x10



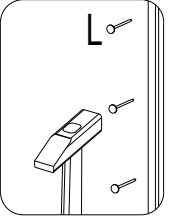
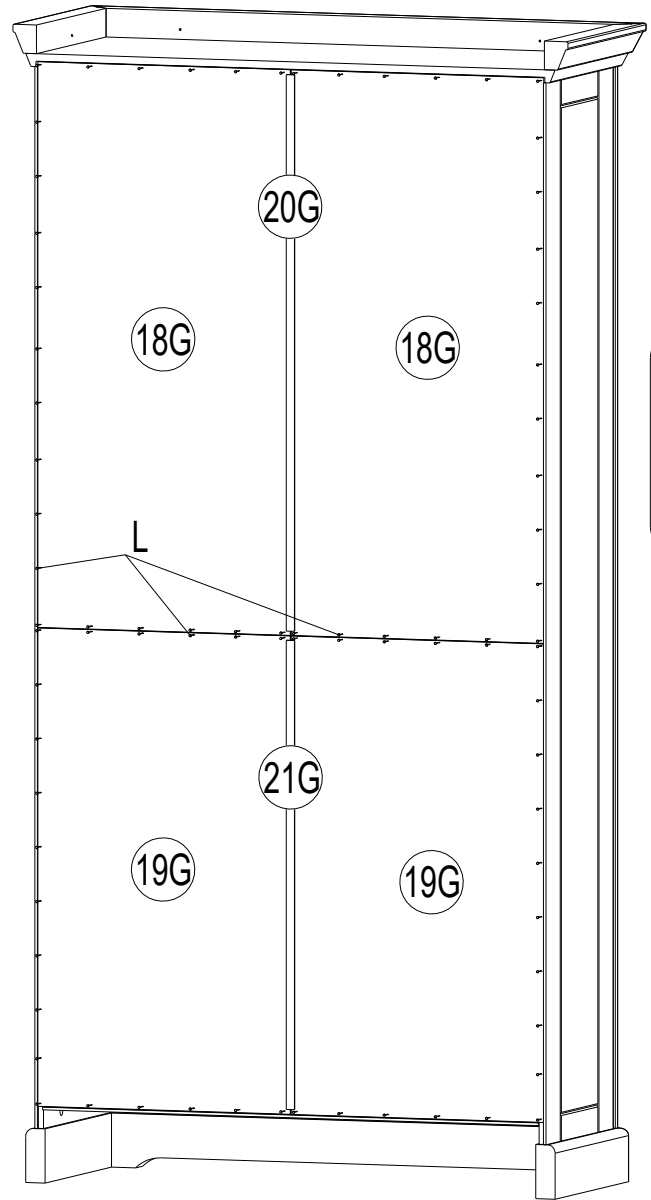
10

L



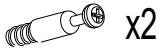
1.2x20

x50



11

A



x2

B



x2

C



8x32

x8

E



3.5x15

x4

F



3.5x35

x4

O



x2

T1

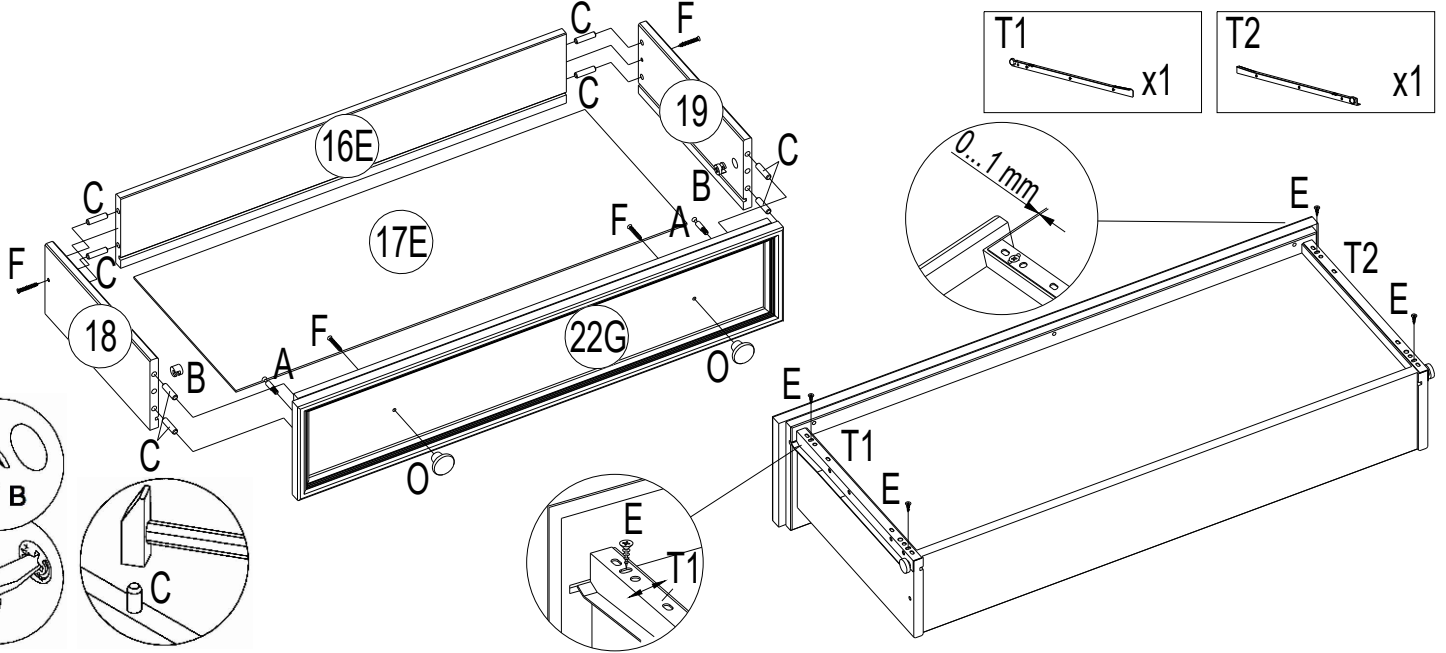


x1

T2



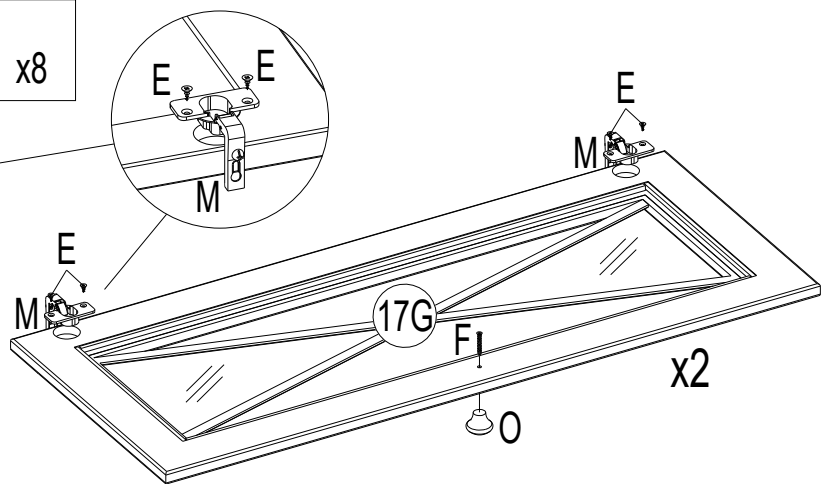
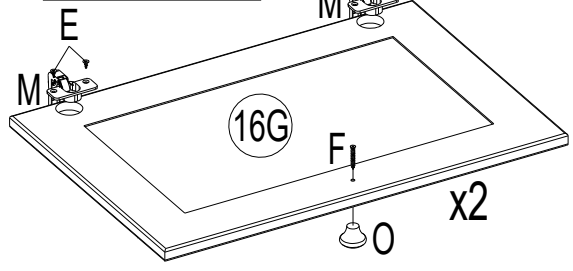
x1



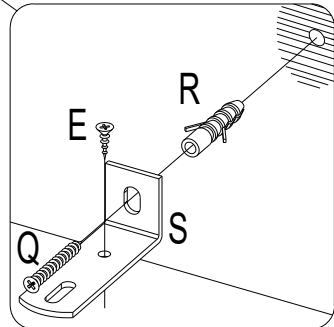
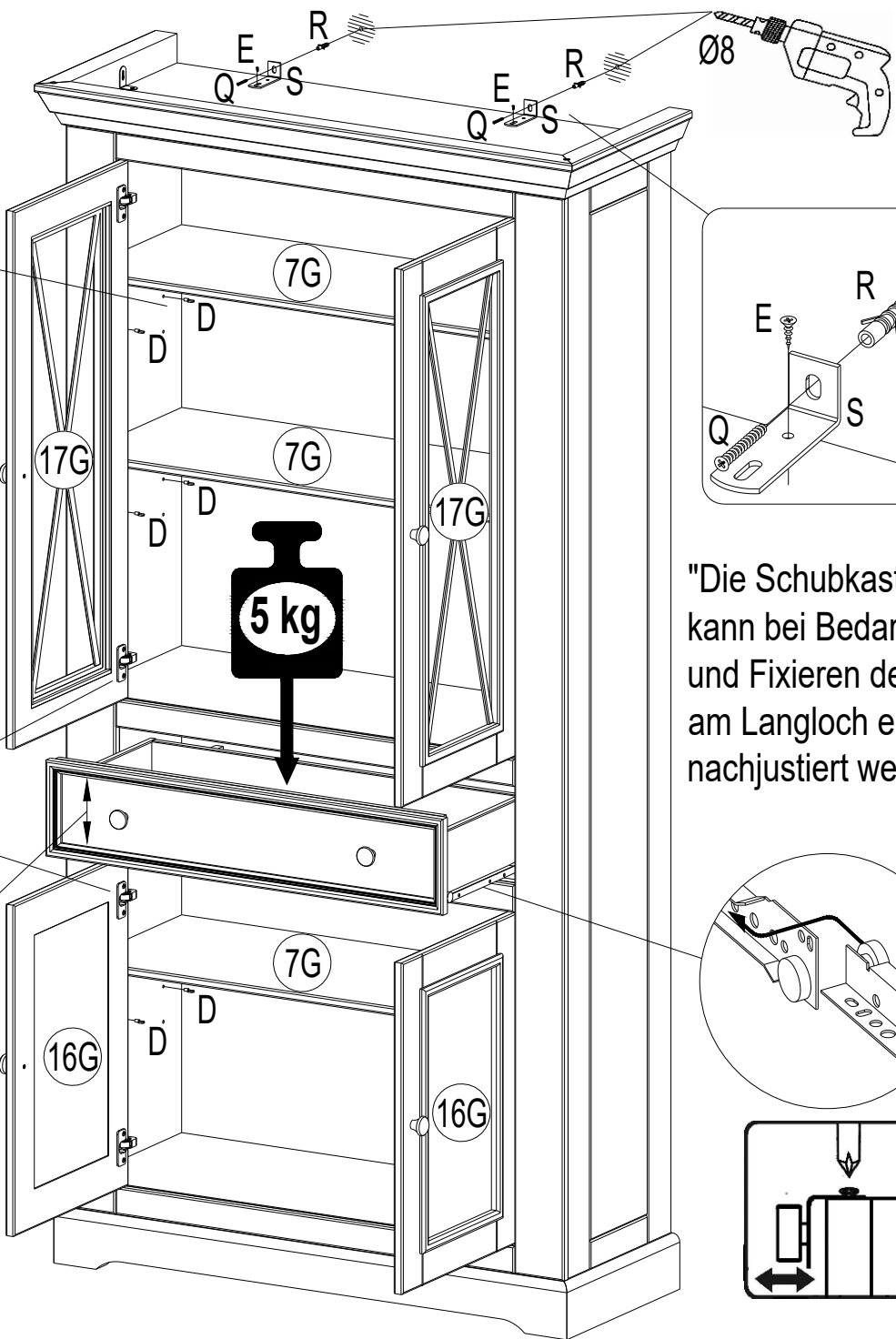
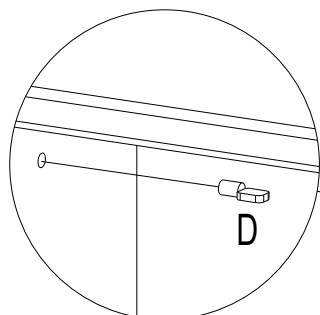
6-7

- 12 E 3.5x15 x16
- F 3.5x35 x4
- M x8

- O x4



- 13 D x12
- E 3.5x15 x4
- Q 5x50 x2
- R 8x50 x2
- S x2



"Die Schubkastenschiene kann bei Bedarf durch Lösen und Fixieren der Schraube am Langloch eingestellt und nachjustiert werden"

