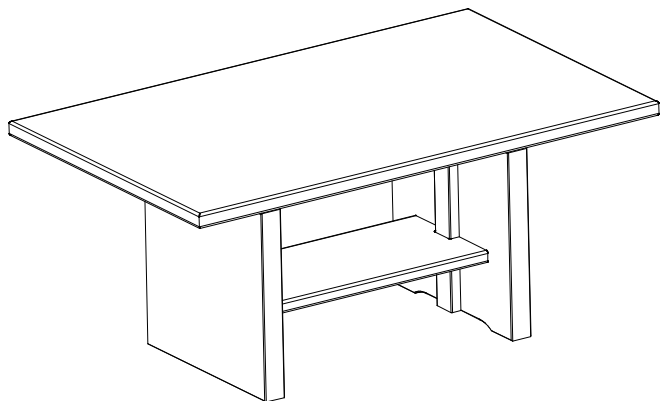


# Thomas



(D) Montageanleitung

(GB) Assembly instructions

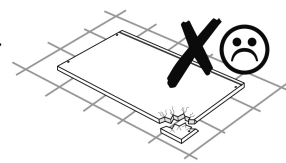
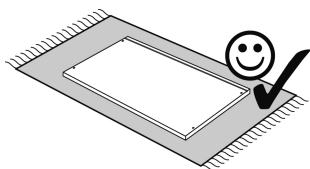
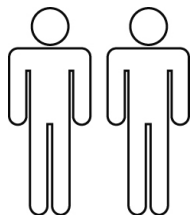
(NL) Handleiding voor de montage

(PL) Instrukcja montażu

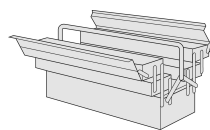
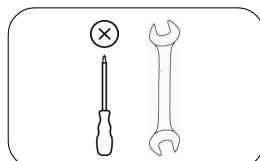
(TR) Montaj talimatı

(RU) ИНСТРУКЦИЯ ПО МОНТАЖУ

Stand 02/2014



1/8



## Service • Dienstverlening • Serwis • Servis • Сервисная служба

Name • Naam • Nazwa • İsim • Название

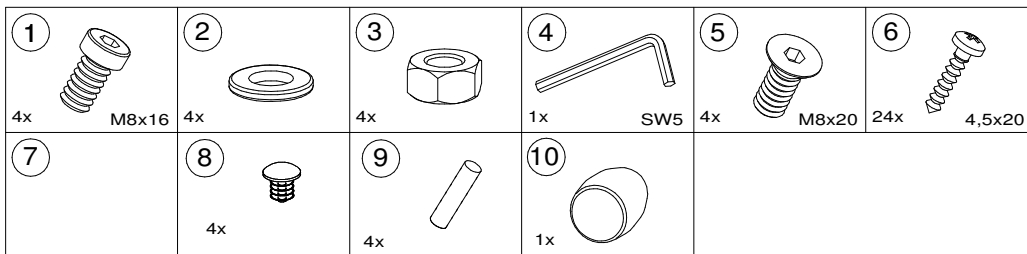
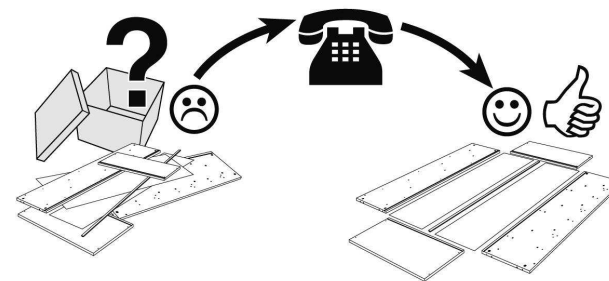
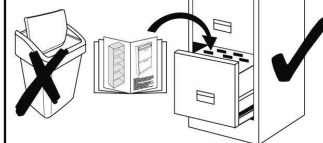
Nr. • No. • Номер

Typ • Type • Тип • Тип

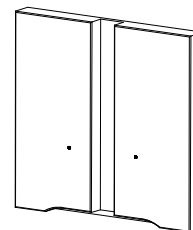
251 U



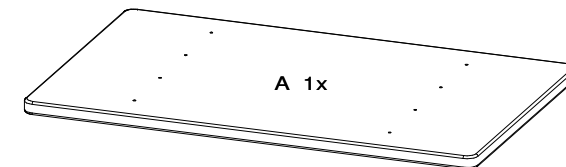
Couchtisch



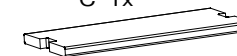
B 2x



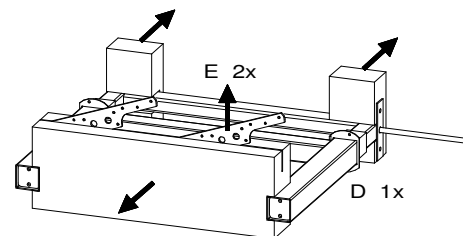
A 1x



C 1x

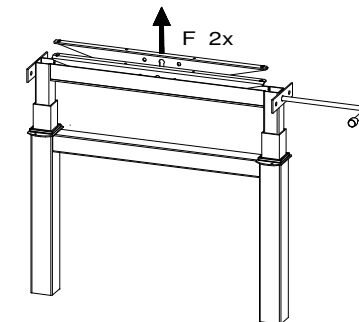


E 2x



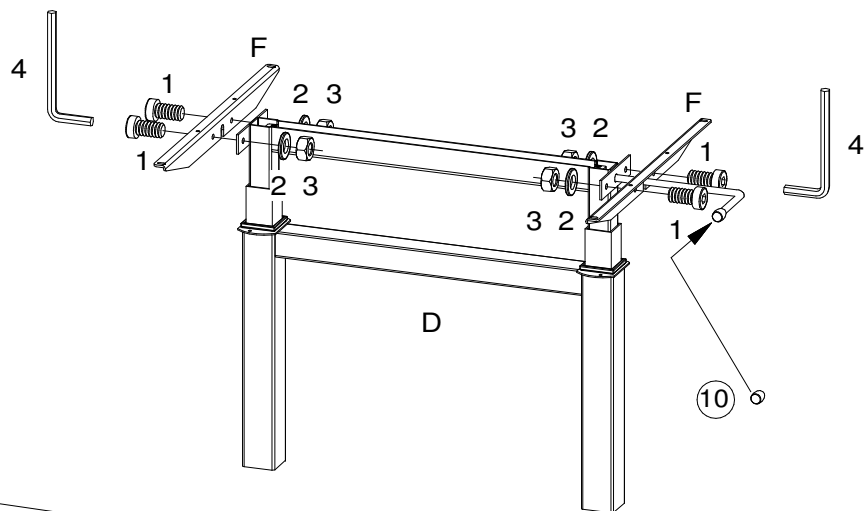
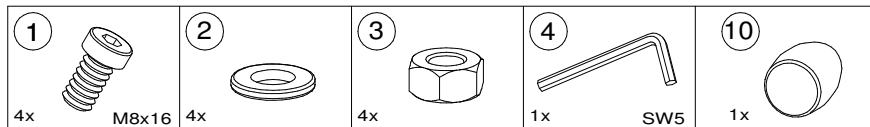
D 1x

F 2x

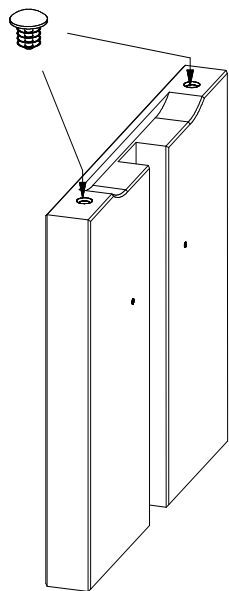
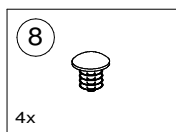


2/8

# 1.

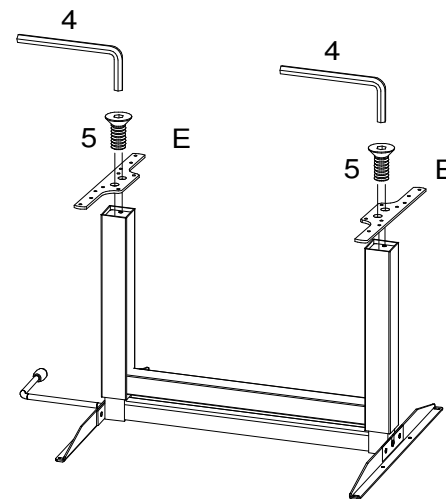
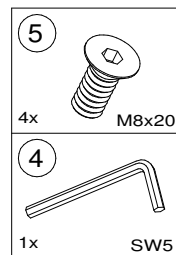


# 2.

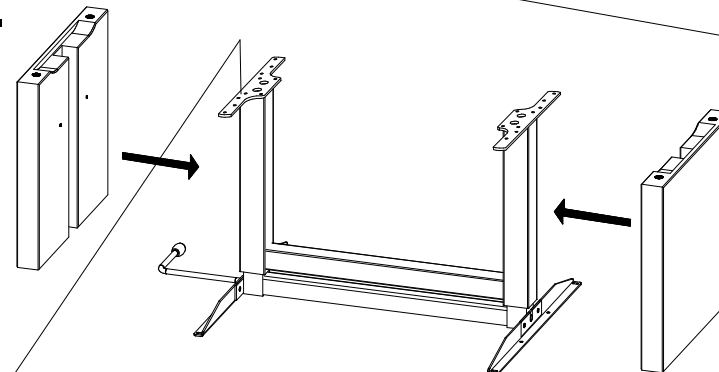


3/8

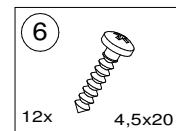
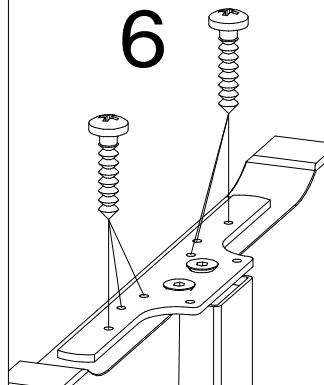
# 3.



# 4.

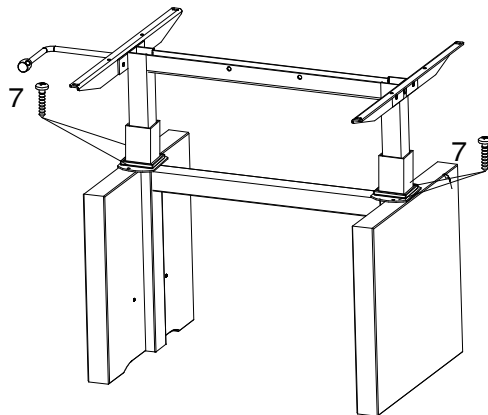
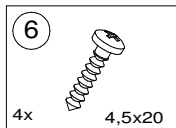


# 6

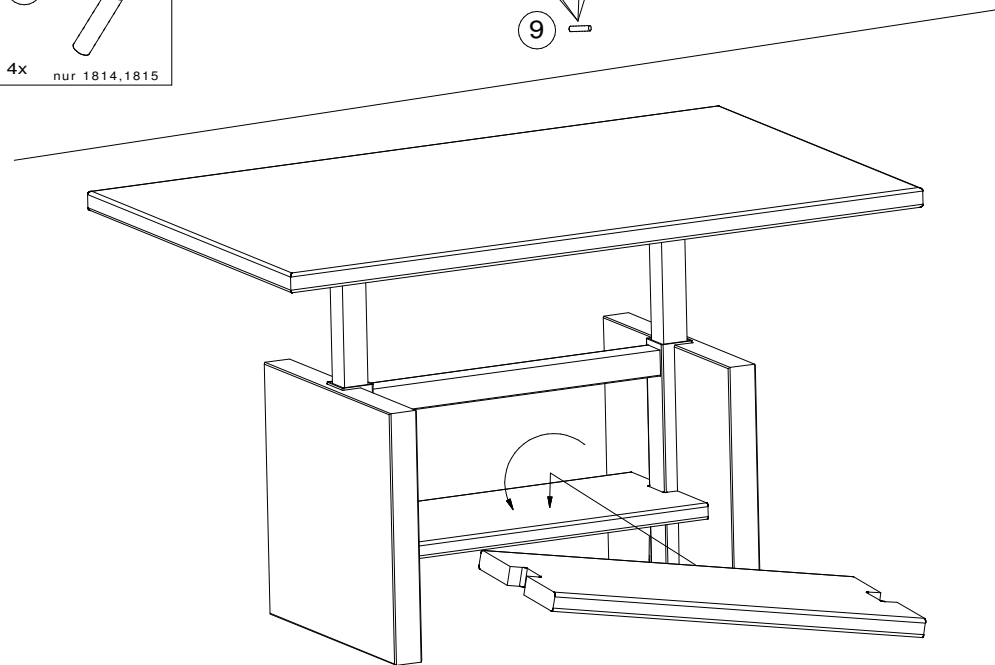
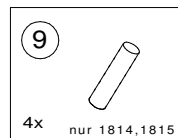
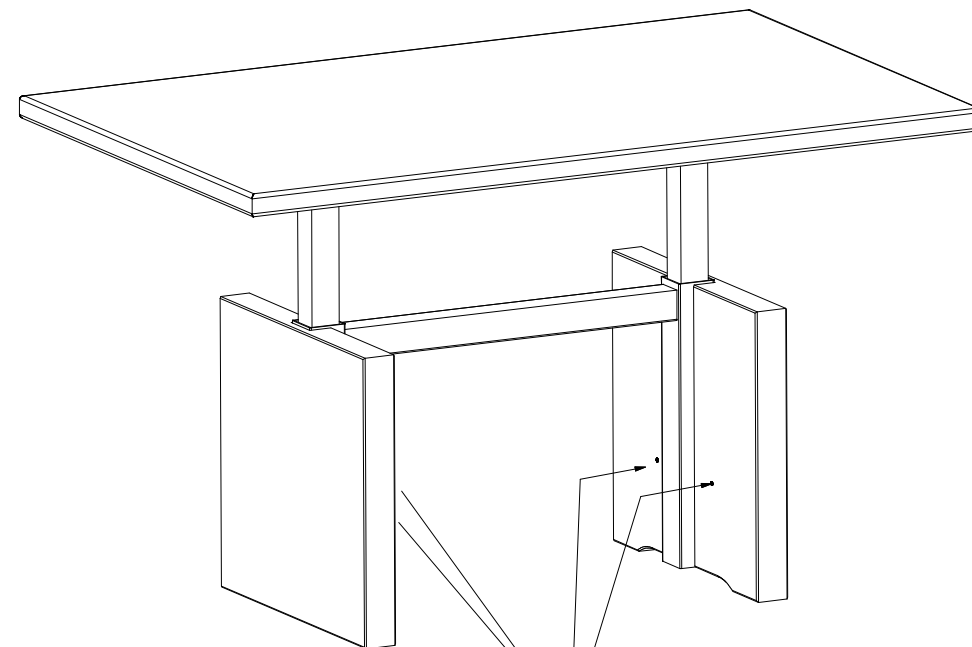
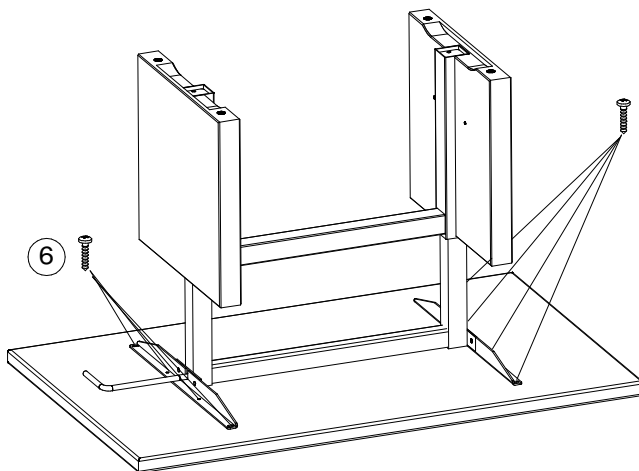
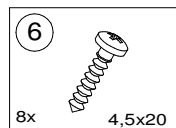


4/8

# 5.



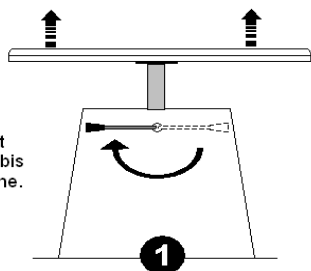
# 6.



### Gebrauchsanleitung „Lifffunktion“

Hebel nach **links** drehen. Platte hebt sich selbstständig bis zur maximalen Höhe.

\* Höhenverstellung funktioniert nur bei unbelasteter Platte!



Stellen Sie die Tischplatte durch Herunterdrücken auf die gewünschte Höhe ein. Halten Sie die Platte auf dieser Höhe fest. Drehen Sie den Hebel nach **rechts** die Höhe bleibt fixiert.

