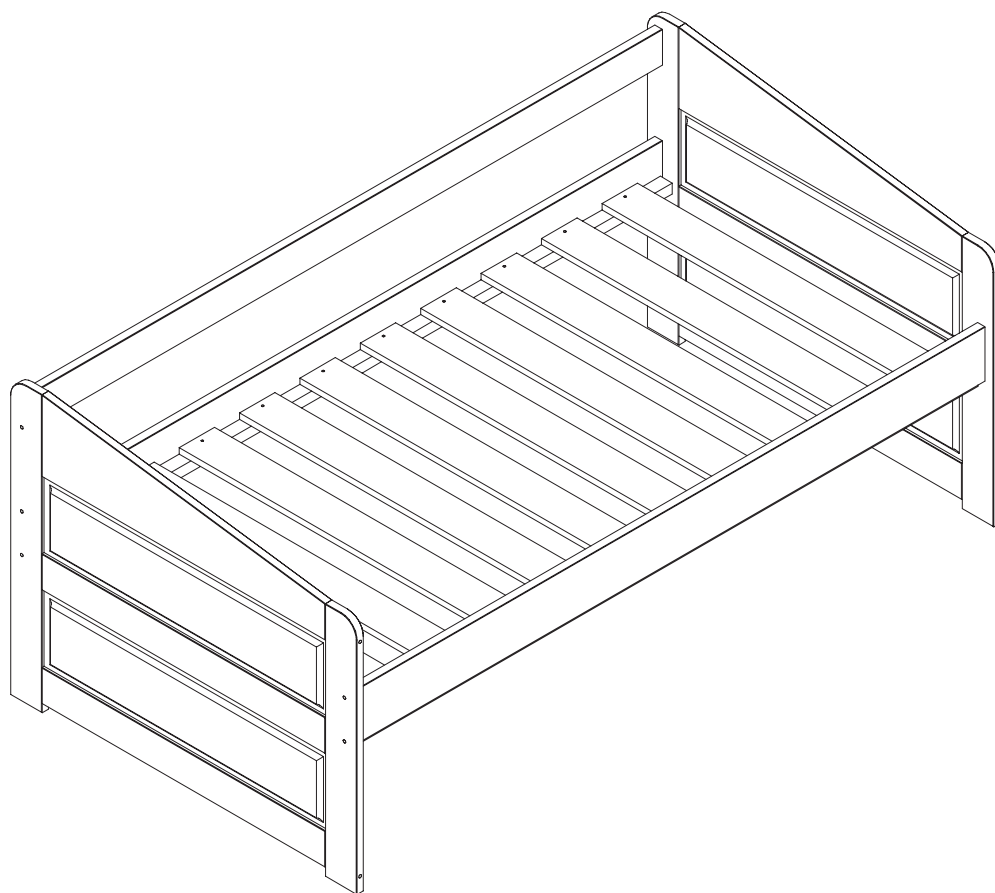
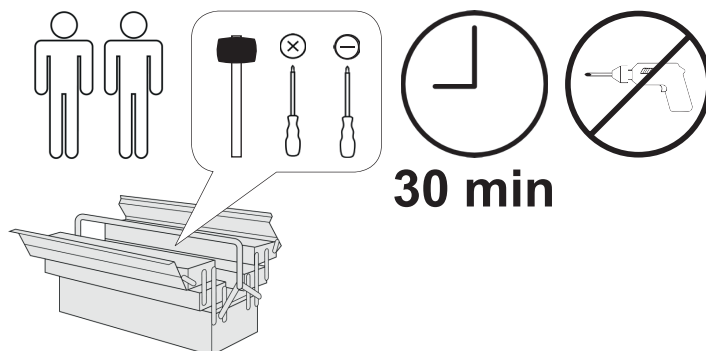


Micki 80x160



- | | |
|------------------------------------|--------------------------------------|
| D Gebrauchsanweisung | GB Instructions for use |
| NL Gebruiksrichtlijnen | FR Instructions d'utilisation |
| IT Istruzioni per l'uso | PL Instrukcja obsługi |
| CZ Pokyny k použití | ES Instrucciones de empleo |
| HU Használati útmutató | RO Instrucțiuni de folosire |
| PT Instruções de utilização | RU Инструкция по монтажу |
| SK Pokyny k použití | TR Kullanım talimatları |

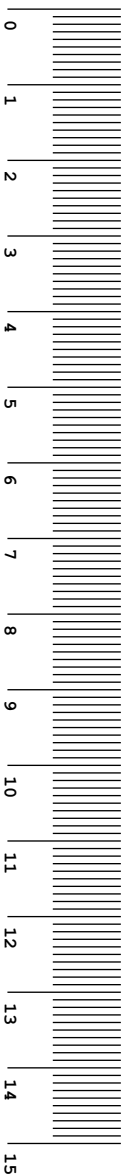
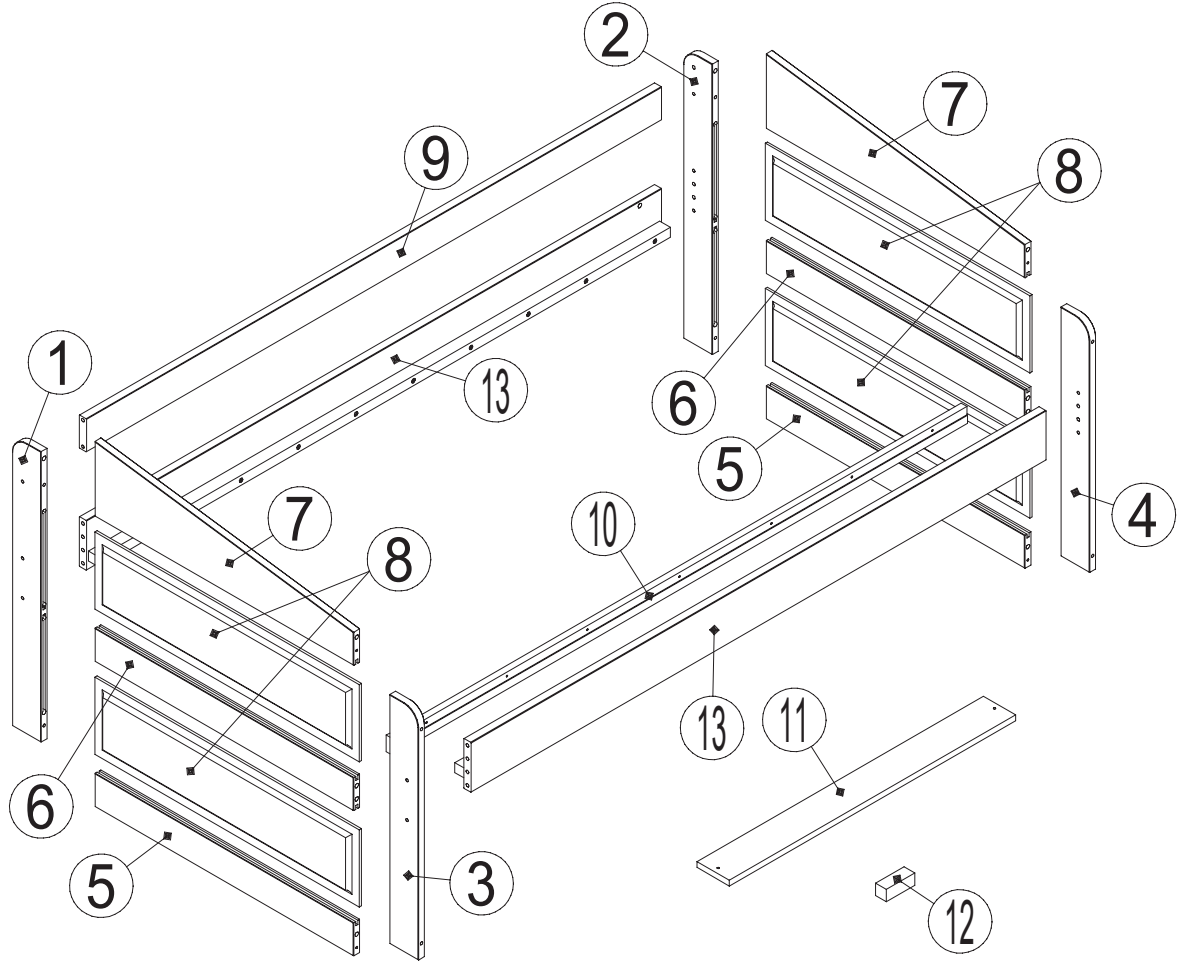
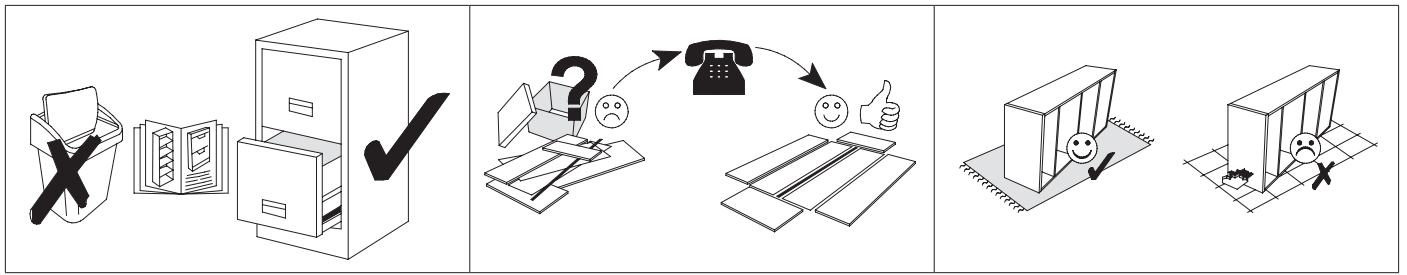
MICKI 80x160



30 min

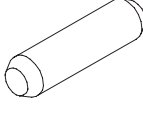
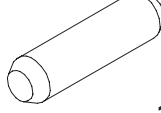
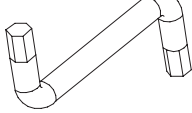
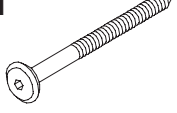
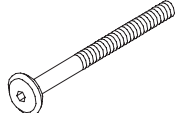
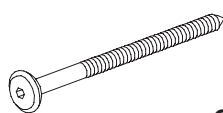
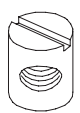
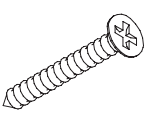
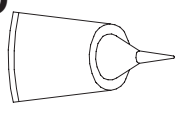
T i C A A
KINDERMÖBEL

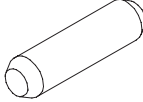
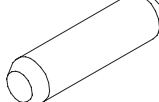
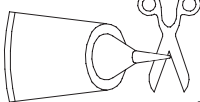
MVH GmbH & Co. KG
August-Thyssen-Str.8-10
32278 Kirch Lengern
Tel.: +49(0) 5223 - 65335 0
Mail: info@ticaa.de

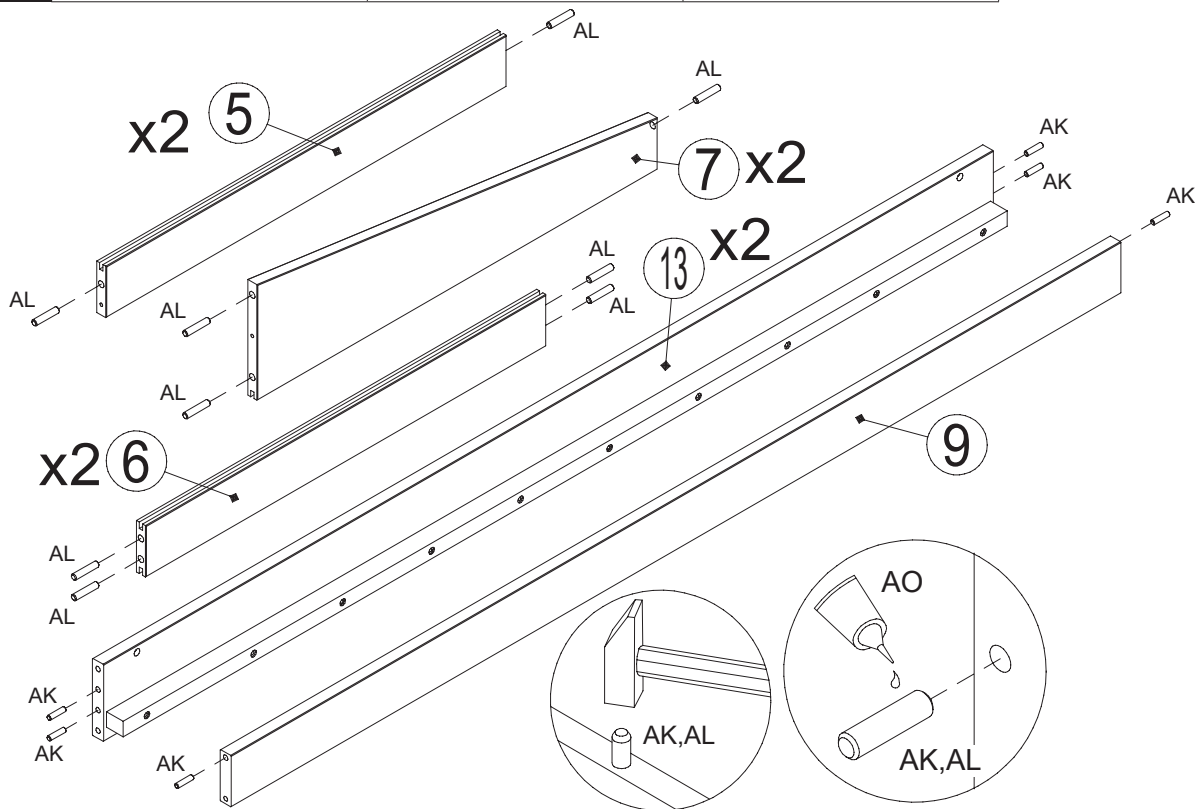


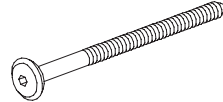
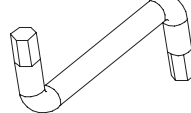

No.	L	B	Pcs.	Colli
1	700	80	1x	1
2	700	80	1x	1
3	600	80	1x	1
4	600	80	1x	1
5	720	80	2x	1
6	720	80	2x	1
7	720	180	2x	1

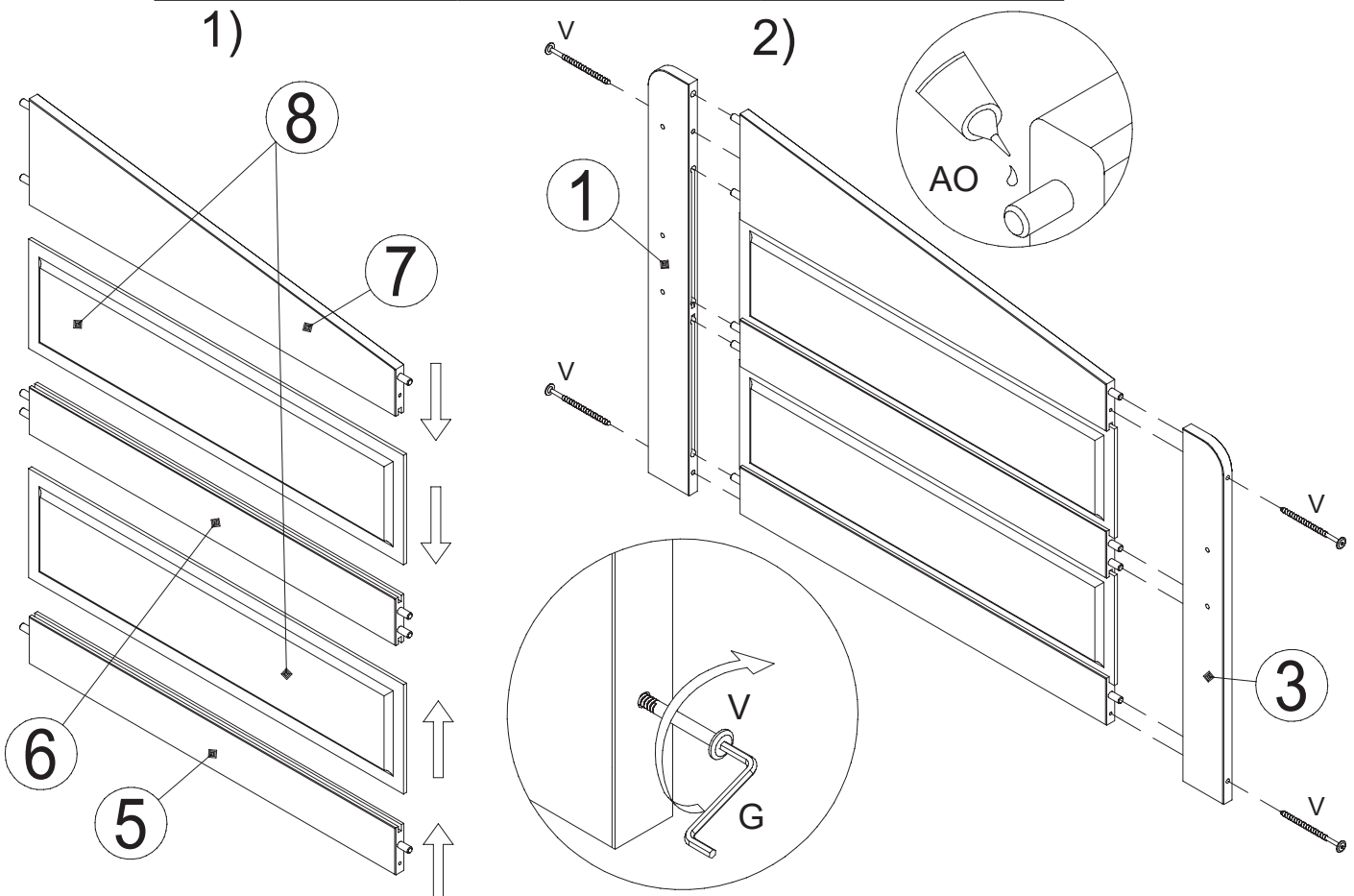
No.	L	B	Pcs.	Colli
8	736	186	4x	1
9	1600	80	1x	1
10	1600	40	1x	1
11	797	90	10x	1
12	63,5	24	1x	1
13	1600	49	2x	1

AK  Ø 8x30 mm 10x	AL  Ø 10x40 mm 18x	G  SW4 1x	AM  Ø 6,3x70 mm 2x
N  M6x90 mm 8x	V  Ø 6,3x115 mm 8x	D  M6x10x14 mm 8x	AN  Ø 3,5x30 mm 27x
AO  1x			

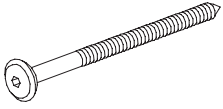
1	AK		AL		AO	
	∅ 8x30 mm	10x	∅ 10x40 mm	18x		1x



2	V		G		AO	
	∅ 6,3x115 mm	4x	SW4	1x		1x

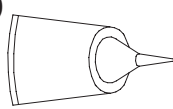


3

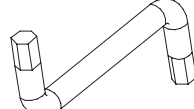
V

Ø 6,3x115 mm

4x

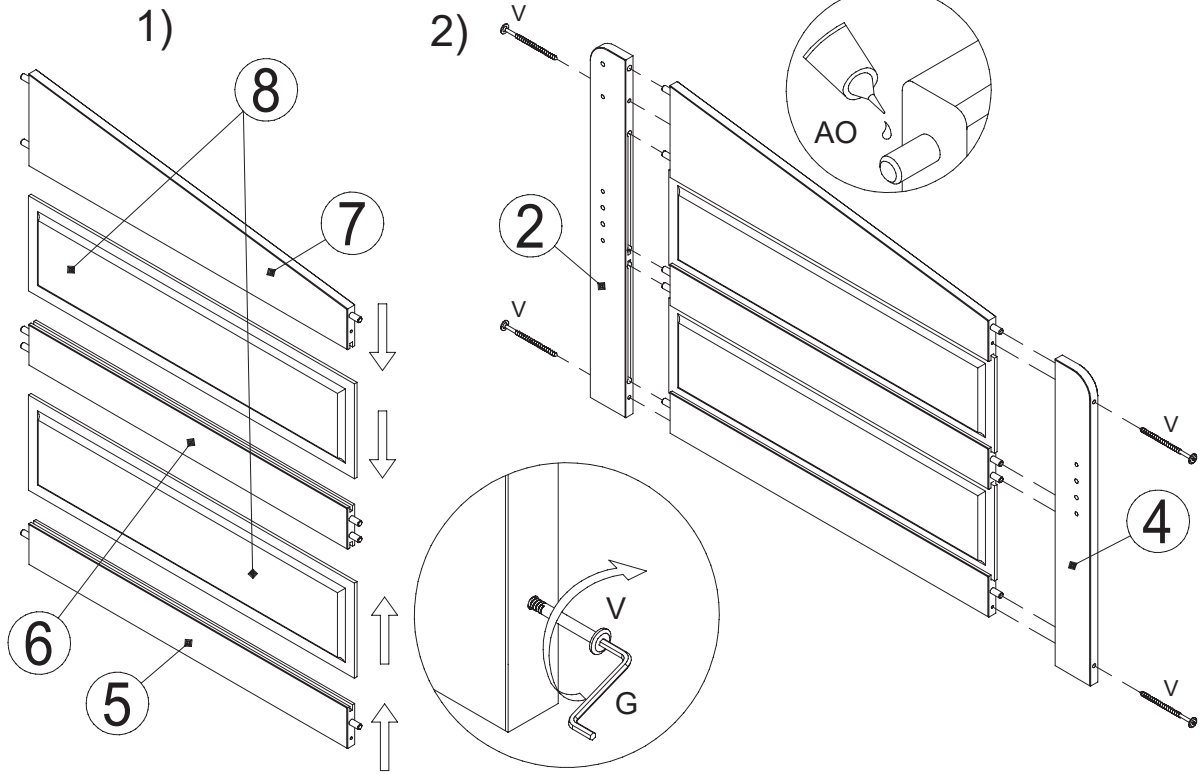
AO

1x

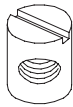
G

SW4

1x

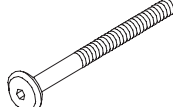


4

D

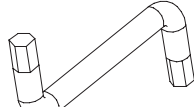
M6x10x14 mm

8x

N

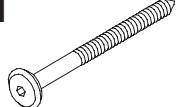
M6x90 mm

8x

G

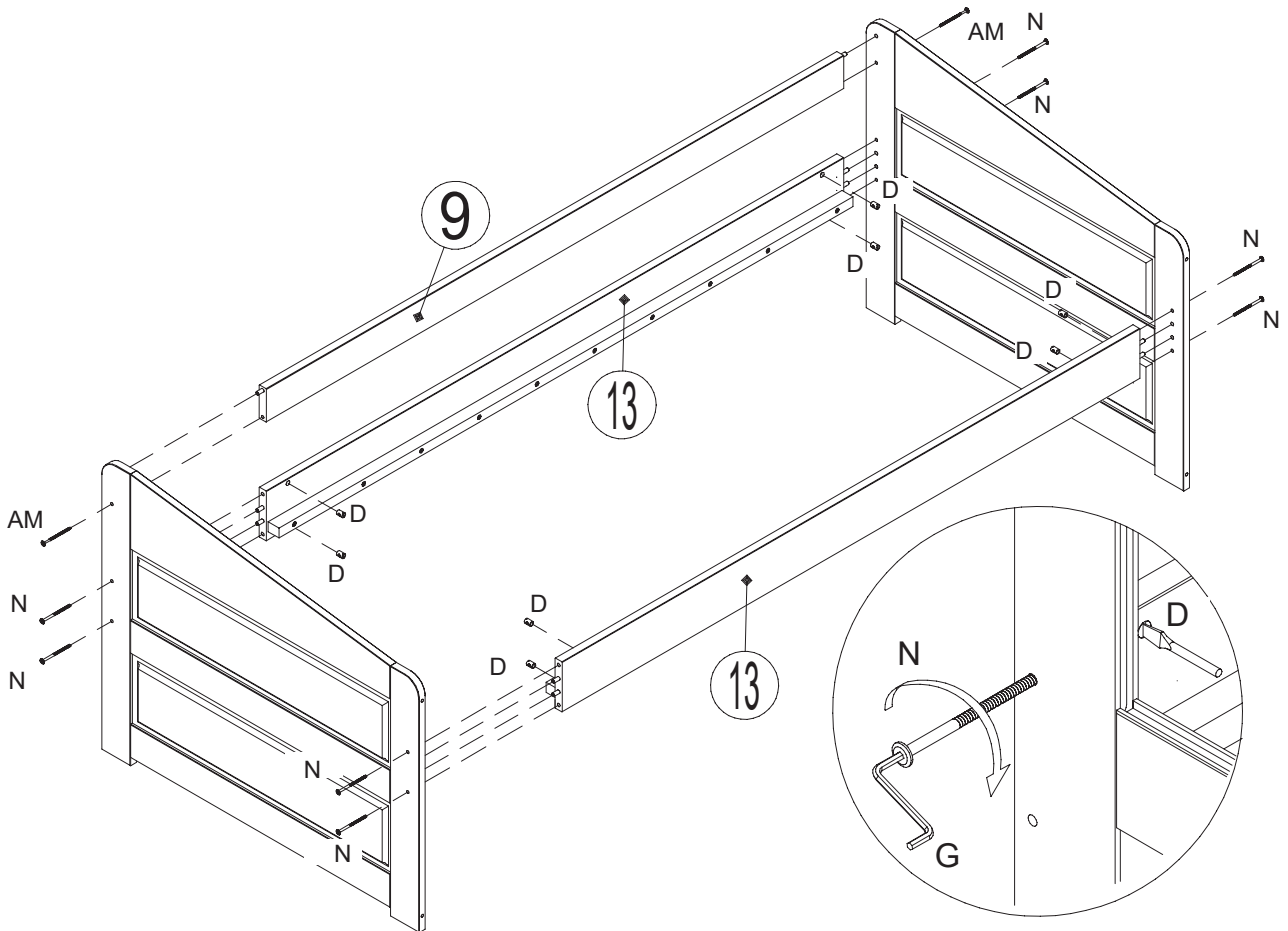
SW4

1x

AM

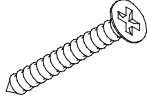
Ø 6,3x70 mm

2x



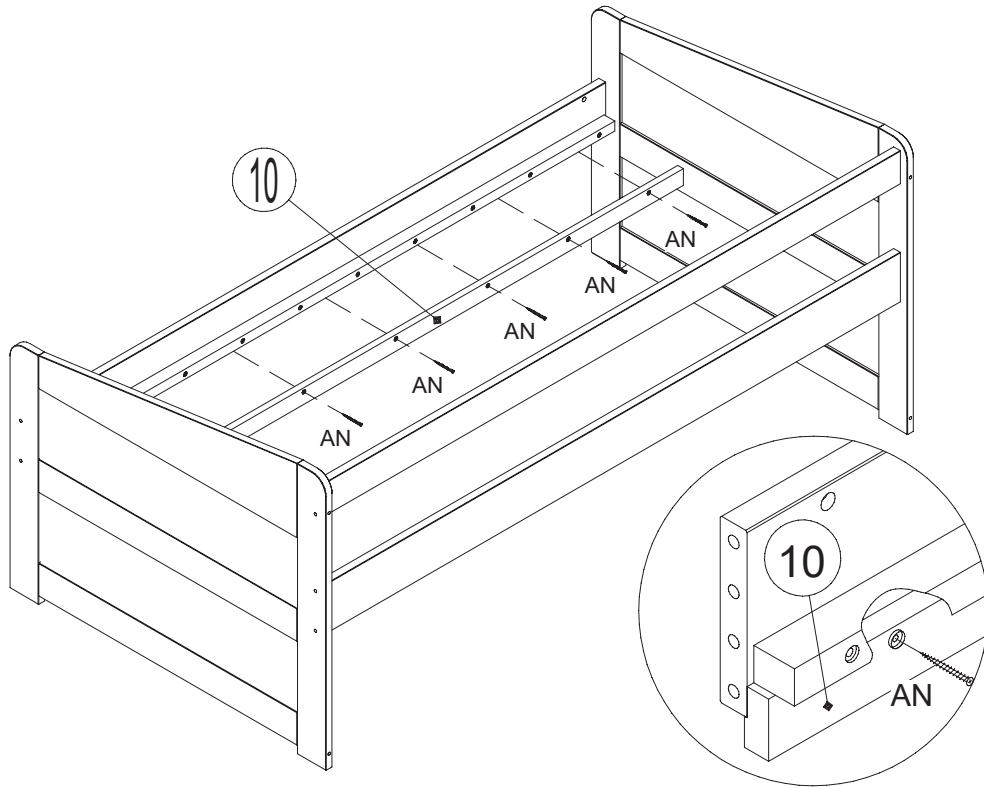
5

AN



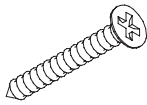
Ø 3,5x30 mm

7x



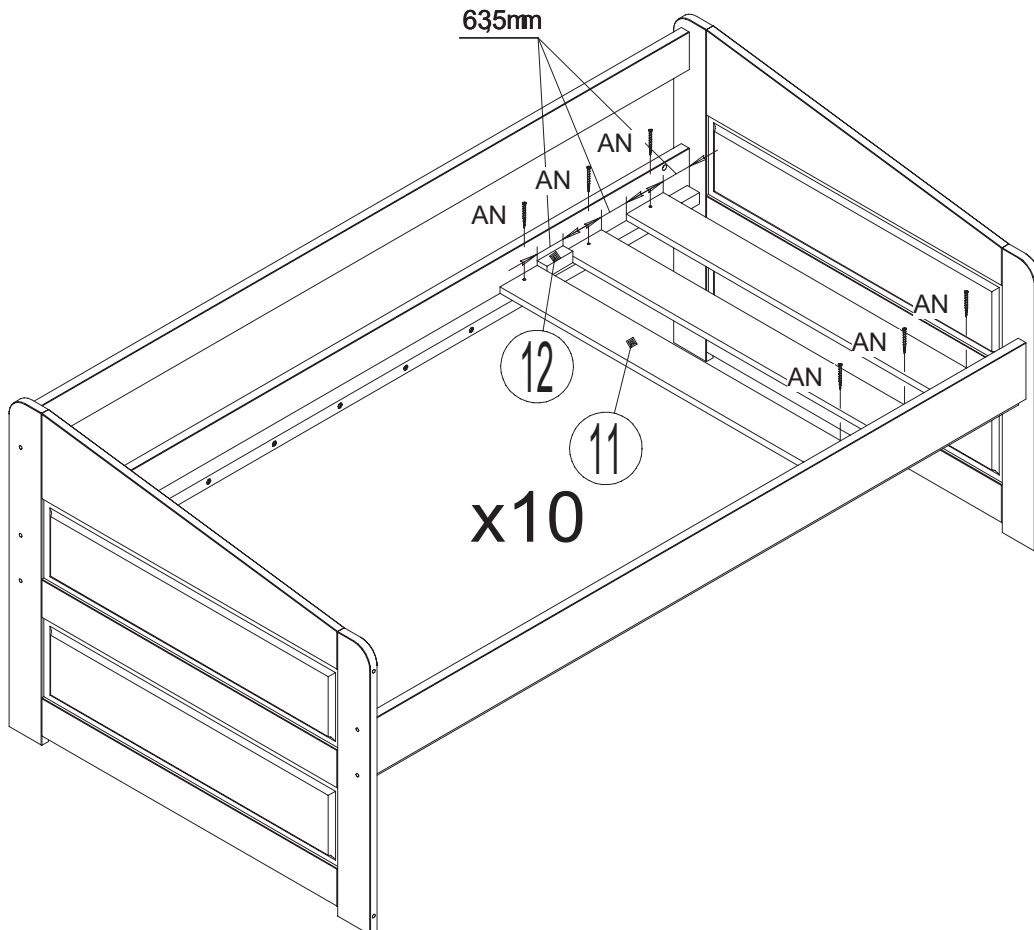
6

AN



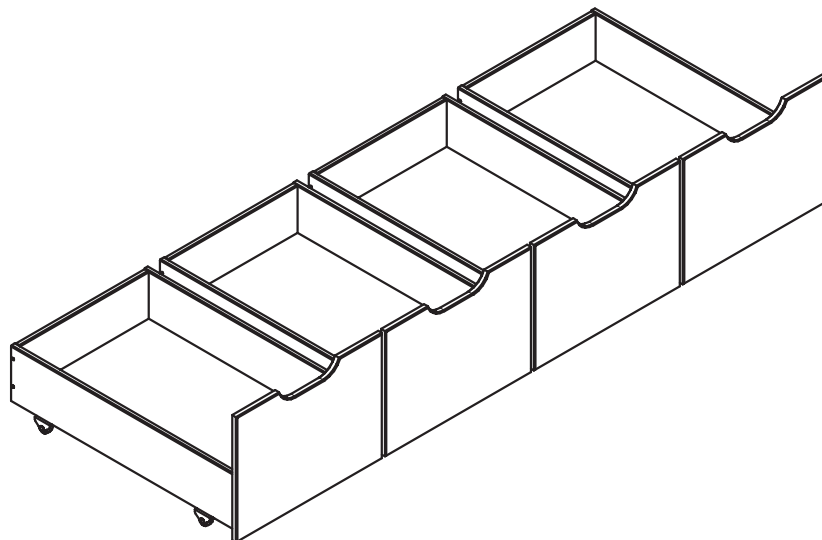
Ø 3,5x30 mm

20x



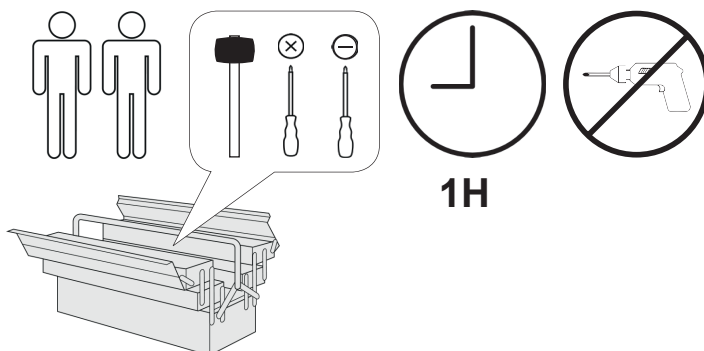
- D Bitte nur mit einem Staubtuch oder leicht feuchtem Lappen reinigen. Keine scheuernden Putzmittel verwenden.
- GB Please only clean with a duster or a damp cloth. Do not use any abrasive cleaners.
- FR Veuillez nettoyer uniquement avec un chiffon à poussière ou un chiffon légèrement humide. Ne pas utiliser de détergent abrasif.
- IT Si raccomanda di pulire solo con un panno per la polvere o uno strofinaccio umido. Non utilizzare detergenti abrasivi.
- NL Reinig alleen met een stofdoek of een lichtjes vochtige doek. Gebruik geen schurende poetsmiddelen.
- PL Czyszczenie należy wykonać wyłącznie za pomocą ściereczki lub lekko nawilżonego ręcznika. Nie stosować środków czyszczących do szorowania.
- CZ Čistěte prosím jen prachovkou nebo lehce navlhčeným hadrem. Nepoužívejte drhnoucí čisticí prostředky.
- SK Na čistenie používajte len prachovku alebo zľahka navlhčenú utierku. Nepoužívajte žiadne drhnúce čistiace prostriedky.
- HU Kérjük, csak portórló kendővel vagy enyhén nedves ronggyal tisztítsa. Ne használjon dörzsátású tisztítószert.
- RO Vă rugăm să utilizați la curățare exclusiv o cârpă de șters praful sau o cârpă ușor umezită. Nu utilizați substanțe de curățat abrazive.
- TR Lütfen sadece bir toz bezile veya hafif nemli yumuşak bir bezle siliniz. Aşındırıcı temizlik malzemeleri kullanmayınız.
- RU Очищайте от пыли тряпкой или слегка влажной ветошью. Не допускается применение чистящих средств, не предназначенных для ухода за мебелью.

Maria 310 80x160



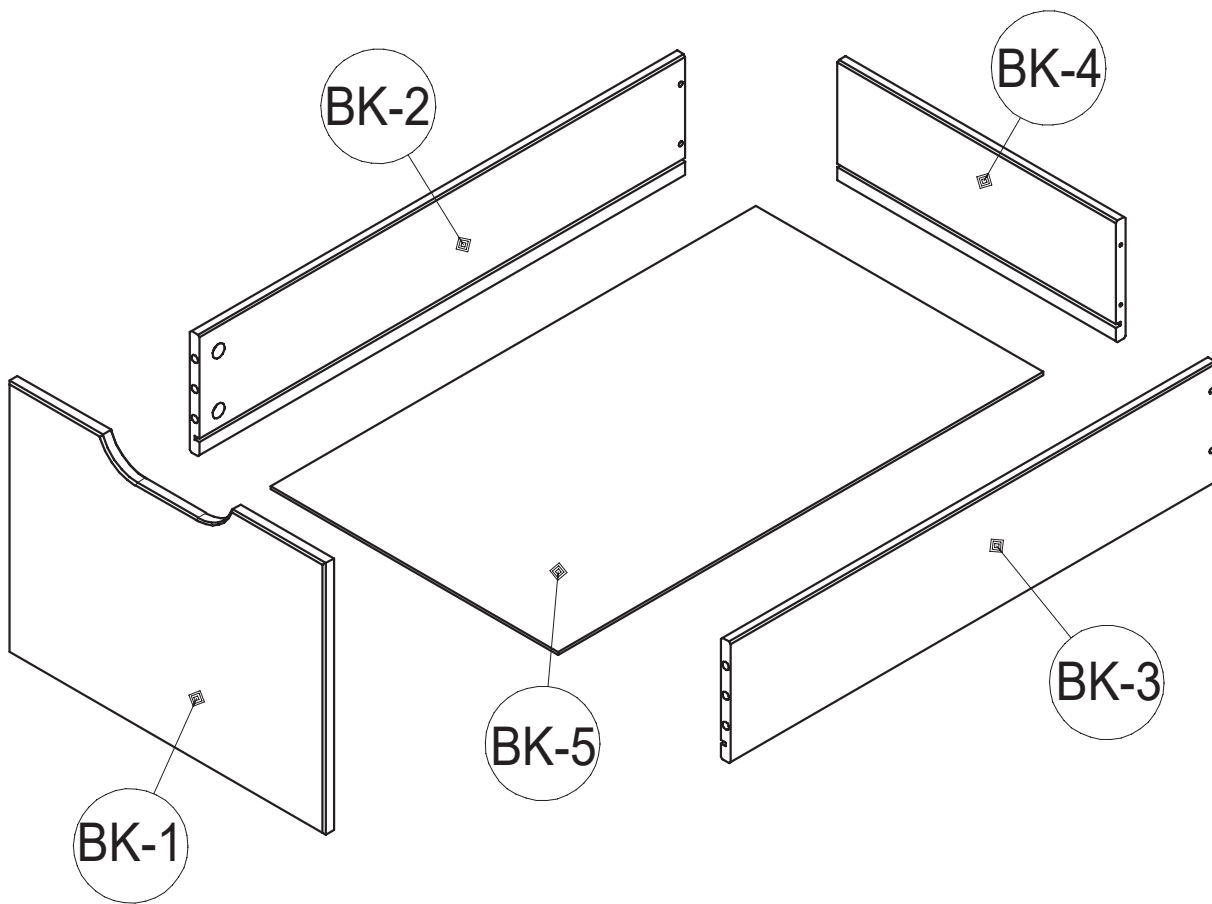
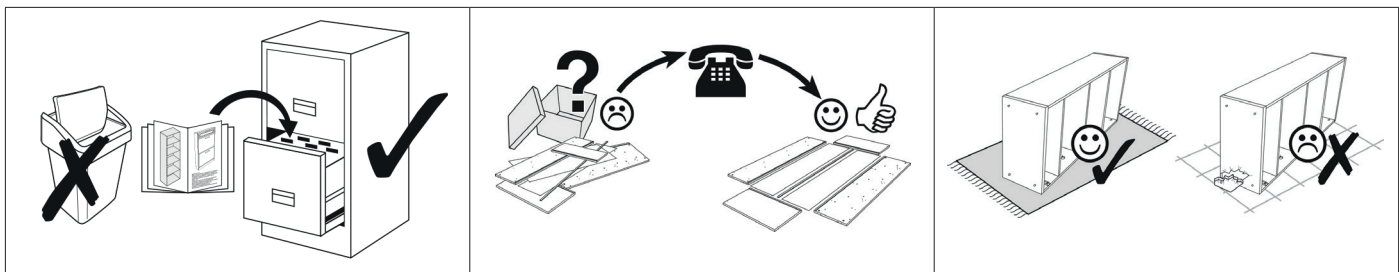
- | | |
|------------------------------------|--------------------------------------|
| D Gebrauchsanweisung | GB Instructions for use |
| NL Gebruiksrichtlijnen | FR Instructions d'utilisation |
| IT Istruzioni per l'uso | PL Instrukcja obsługi |
| CZ Pokyny k použití | ES Instrucciones de empleo |
| HU Használati útmutató | RO Instrucțiuni de folosire |
| PT Instruções de utilização | RU Инструкция по монтажу |
| SK Pokyny k použitiu | TR Kullanım talimatları |

MARIA 310
80X160

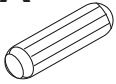
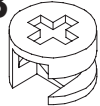
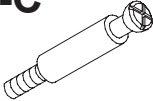

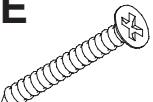
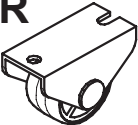


TICAA
KINDERMÖBEL

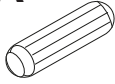
MVH GmbH & Co. KG
August-Thyssen-Str.8-10
32278 Kirchlengern
Tel.: +49(0) 5223 - 65335 0
Mail: info@ticaa.de



No.	L	B	Pcs.	Colli
BK-1	390	290	4x	1
BK-2	600	130	4x	1
BK-3	600	130	4x	1
BK-4	344	130	4x	1
BK-5	599	355	4x	1

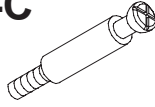
BK-A  Ø 8x30 mm 8x	BK-B  Ø 15x9,5 mm 16x	BK-C  Ø 7x24 mm 16x	BK-D  Ø 3,5x15 mm 32x
BK-E  Ø 3,5x35 mm 16x	BK-R  16x		

1

BK-A

Ø 8x30 mm

8x

BK-C

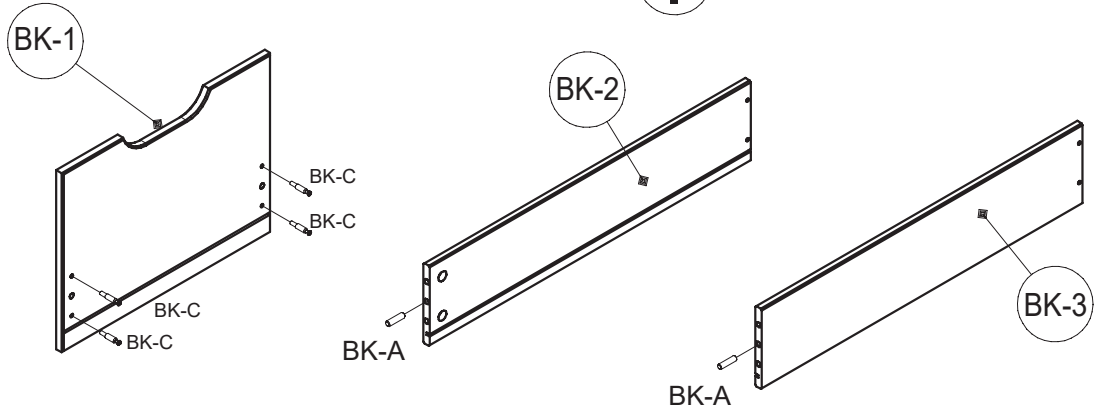
Ø 7x24 mm

16x

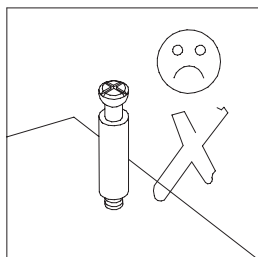
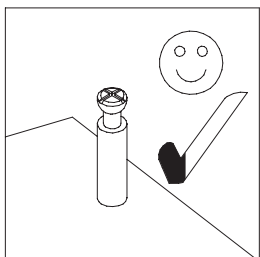
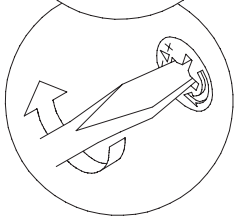
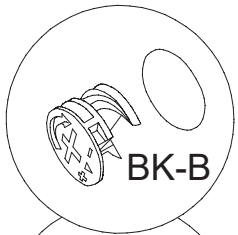
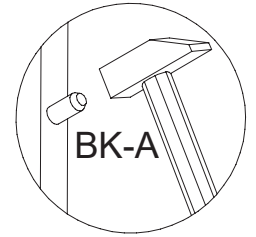
BK-B

Ø 15x9,5 mm

16x

I

5x

II

2

BK-D

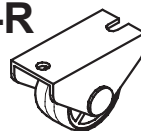
Ø 3,5x15 mm

36x

BK-E

Ø 3,5x35 mm

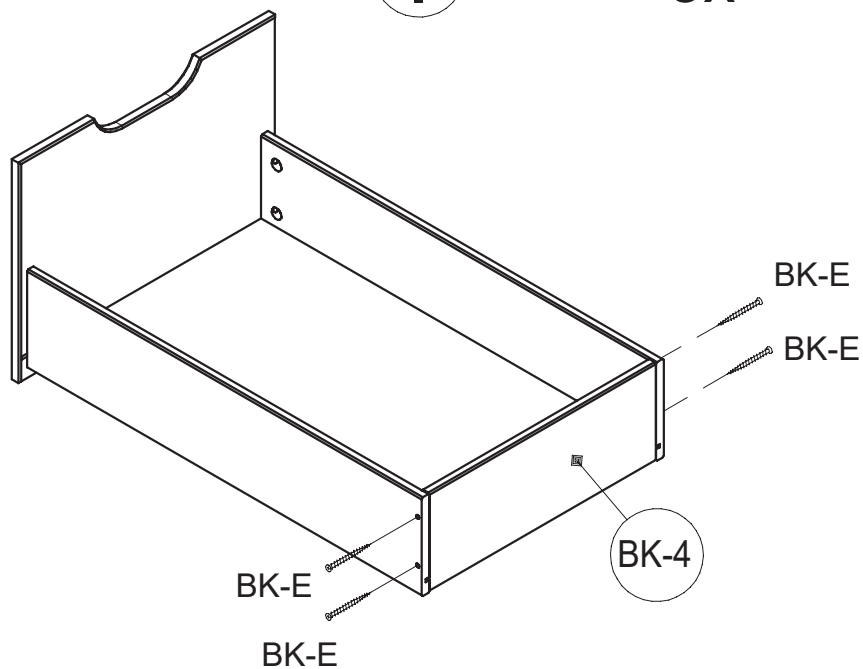
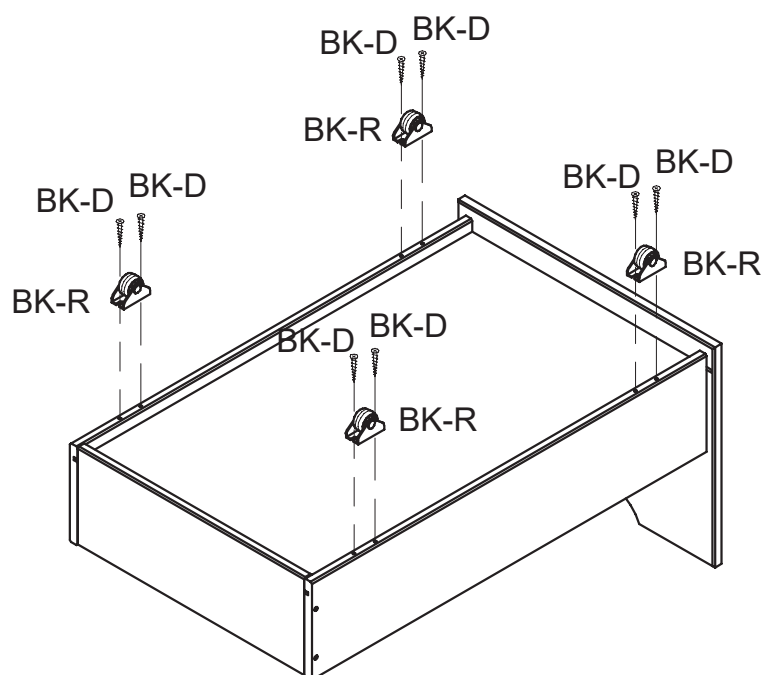
16x

BK-R

16x

I

5x

**II**

- D Bitte nur mit einem Staubtuch oder leicht feuchtem Lappen reinigen. Keine scheuernden Putzmittel verwenden.
- GB Please only clean with a duster or a damp cloth. Do not use any abrasive cleaners.
- FR Veuillez nettoyer uniquement avec un chiffon à poussière ou un chiffon légèrement humide. Ne pas utiliser de détergent abrasif.
- IT Si raccomanda di pulire solo con un panno per la polvere o uno strofinaccio umido. Non utilizzare detersivi abrasivi.
- NL Reinig alleen met een stofdoek of een lichtjes vochtige doek. Gebruik geen schurende poetsmiddelen.
- PL Czyszczenie należy wykonać wyłącznie za pomocą ściereczki lub lekko nawilżonego ręcznika. Nie stosować środków czyszczących do szorowania.
- CZ Čistěte prosím jen prachovkou nebo lehce navlhčeným hadrem. Nepoužívejte drhnutí čistící prostředky.
- SK Na čistenie používajte len prachovku alebo zľahka navlhčenú utierku. Nepoužívajte žiadne drhúce čistiace prostriedky.
- HU Kérjük, csak portórló kendővel vagy enyhén nedves ronggyal tisztítsa. Ne használjon dörzsátású tisztítószert.
- RO Vă rugăm să utilizați la curățare exclusiv o cârpă de șters praful sau o cârpă ușor umezită. Nu utilizați substanțe de curățat abrazive.
- TR Lütfen sadece bir toz bezyle veya hafif nemli yumuşak bir bezle siliniz. Aşındırıcı temizlik malzemeleri kullanmayınız.
- RU Очищайте от пыли тряпкой или слегка влажной ветошью. Не допускается применение чистящих средств, не предназначенных для ухода за мебелью.