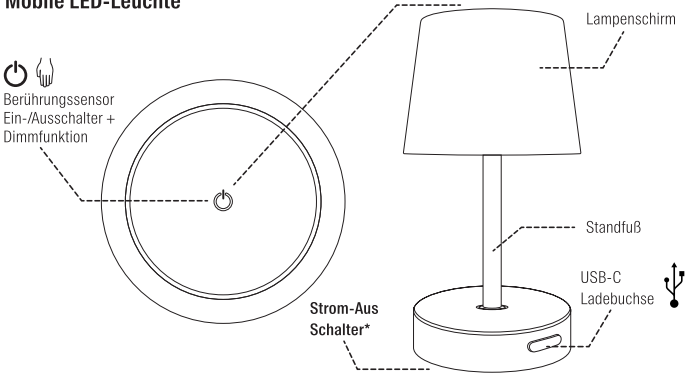


Tischleuchte Fritz

Mobile LED-Leuchte



Bedienungsanleitung

DEUTSCH

Spezifikationen

- Tragbare, akkubetriebene LED-Tischleuchte (4000 mAh / 3.7 V)
- Warmweißes Licht (2700 Kelvin / 140 LM)
- LED Strom 1,5 W
- stufenlos
- USB-C Anschluss; USB-C Textilkabel enthalten (1,5 m)
- Leuchtdauer bis zu 100 Stunden (auf geringster Stufe)
- Ladezeit ca. 6 Stunden
- Lebensdauer: 20.000 Stunden
- Für drinnen und draußen geeignet (IP44)
- Leuchtmittel nicht austauschbar
- Netzadapter nicht enthalten
- Material: PP Kunststoff
- Maße: 22 cm, Ø 13,4 cm

Anleitung

*Für die Transportsicherheit des Akkus besitzt diese Leuchte einen **Strom-Aus-Schalter** auf ihrer Unterseite. Betätigen Sie diesen zunächst, bevor Sie die Leuchte am Touchsensor am Lampenschirm ein-/ausschalten oder dimmen können. Die Tischleuchte ist stufenlos regulierbar:

Funktion	Bedienung
Power An / Power Aus	⏻ 1-mal drücken
Lichtstufe dimmen	⏻ gedrückt halten

LED Anzeige	Status
Indikationslicht leuchtet rot	Gerät lädt
Indikationslicht leuchtet grün	Gerät vollständig geladen

*Indikationslicht befindet sich an USB-C Ladebuchse.

Sicherheitshinweise

Lesen Sie die folgenden Sicherheitshinweise sorgfältig durch:

- Bitte laden Sie die Leuchte vor erstmaliger Nutzung vollständig auf. Bitte verwenden Sie zum Aufladen das beigelegte USB-C Kabel.
- Gerät keiner starken Hitze oder Kälte aussetzen.
- Gerät keiner Feuchtigkeit aussetzen.
- Gerät nicht fallen lassen.
- Nicht für Kinder geeignet.
- Bitte zerlegen, reparieren oder modifizieren Sie dieses Produkt nicht selbst.
- Bei sichtbaren Schäden am Gerät oder Kabel, das Gerät nicht nutzen und von der Stromzufuhr trennen.
- Ziehen Sie die Stromverbindung ab, sollten Sie das Gerät länger nicht nutzen.



WEEE - Entsorgungsrichtlinien elektronischer Geräte
 Elektro- und Elektronik-Altgeräte sollten nicht mit dem Haushaltsmüll entsorgt werden.
 Mit der ordnungsgemäßen Entsorgung vermeiden Sie Umweltschäden.

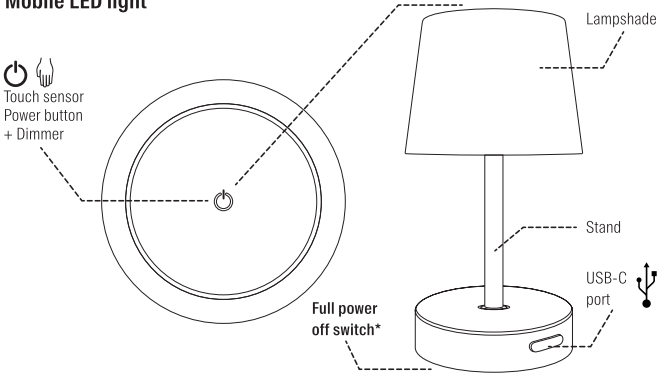
Konformitätserklärung

Das oben genannte Produkt erfüllt die grundlegenden Anforderungen der Rechtsvorschriften der Europäischen Union: <https://www.remember.de/Konformitaetserklarungen>

Unser Tischleuchte „Fritz“ entspricht nach der aktuellen Richtlinie (EU) 2019/2020 und (EU) 2019/2015 der Energieeffizienz-Klasse F.

Table light Fritz

Mobile LED light



Instruction Manual

ENGLISH



Specifications

- Portable, battery powered LED table light (4000 mAh / 3.7 V)
- Cozy warm light (2700 Kelvin / 140 LM)
- LED power 1,5 W
- Infinitely dimmable
- USB-C port; USB-C textile cable included (1.5 m)
- Light duration up to 100 hours (on lowest setting)
- Charging time approx. 6 hours
- Battery life: 20,000 hours
- For indoor and outdoor use (IP44)
- Lamp not interchangeable
- Mains adapter not included
- Material: PP plastic
- Dimensions: 22 cm, Ø 13,4 cm

Manual

*This light has a **full power-off switch** on the bottom to ensure that the battery is safe during transport. Press it first to enable switching the light on/off or dim it using the touch sensor on the lampshade.

The table lamp is infinitely adjustable:

Function	Operation
Power On / Power Off	Press  once
Dim light level	Press and hold 

LED charging indicator	Status
Red indication light	Device is charging
Green indication light	Device fully charged

*Indication light is on USB-C charging socket.

Safety Instructions

Read the following safety instructions carefully:

- Please charge the light completely before first usage.
Please use the provided USB-C cable for charging.
- Do not expose the device to excessive heat or cold.
- Do not expose the device to moisture.
- Do not drop the device.
- Not suitable for children.
- Do not disassemble, repair or modify the device.
- In the event of visible damage to the device or cable, do not use the device and disconnect it from the power supply.
- Disconnect the lamp also from power supply if the device will not be used for a long time.



WEEE - Waste Electrical and Electronic Equipment Directive
Waste electrical products should not be disposed of with household waste.
You avoid environmental damage with the proper disposal.

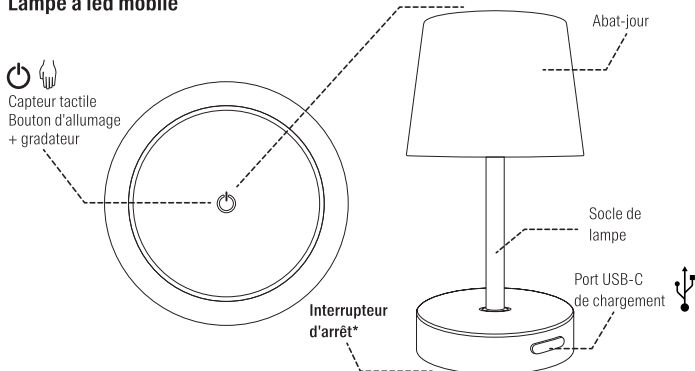
Declaración de conformidad

The object of declaration is in conformity with the Union harmonisation legislation: <https://www.remember.de/en/Declaration-of-conformity>

Our table light „Fritz“ complies with energy efficiency class F according to the current directive (EU) 2019/2020 and (EU) 2019/2015.

Lampe de table Fritz

Lampe à led mobile



Mode d'emploi

FRANÇAIS



Spécifications

- Lampe de table LED alimentée par batterie portable (4000 mAh / 3.7 V)
- Couleur de la lumière: blanc chaud (2700 Kelvin / 140 LM)
- LED électricité 1,5 W
- gradation continue
- Port USB-C; Avec câble USB-C en textile (1,5 m)
- Durée d'éclairage jusqu'à 100 heures (au niveau le plus bas)
- Temps de charge environ 6 heures
- Durabilité: 20.000 heures
- Pour l'intérieur et l'extérieur (IP44)
- Ampoule non interchangeable
- Adaptateur secteur non inclus
- Matériel: PP plastique
- Dimensions: 22 cm, Ø 13,4 cm

Instructions

*Pour la sécurité de transport de l'accu, cette lampe possède un **interrupteur d'arrêt** de courant sur sa face inférieure. Actionnez-le d'abord avant d'allumer/éteindre ou de faire varier l'intensité de la lampe à l'aide du capteur tactile situé sur l'abat-jour.

La lampe de table est réglable en continu:

Fonction	Commande
Power On / Power Off	Appuyer  1 fois
Diminuer le niveau d'éclairage	Maintenir enfoncé 

Affichage LED	Statut
Le voyant est rouge	L'appareil est en charge
Le voyant est vert	complètement chargé

*Le témoin lumineux est situé sur le port de charge USB-C.

Consignes de Sécurité

Lisez attentivement les consignes de sécurité:

- Veuillez charger complètement le lampe avant la première utilisation. Veuillez utiliser le câble USB-C inclus pour le chargement.
- Ne pas exposer l'appareil à une chaleur / un froid extrêmes.
- Ne pas exposer à l'humidité.
- Ne faites pas tomber l'appareil.
- L'appareil n'est pas adapté aux enfants.
- Ne démontez pas l'appareil.
- Si vous remarquez des dommages sur l'appareil ou le câble, n'utilisez pas l'appareil et débranchez-le de l'alimentation électrique.
- Débranchez l'alimentation électrique si vous n'utilisez plus l'appareil.



WEEE - Directive relative aux déchets d'équipements électriques et électroniques
Les déchets d'équipements électriques ne doivent pas être placés avec les déchets ménager. Une élimination dans les règles évite les dommages écologiques.

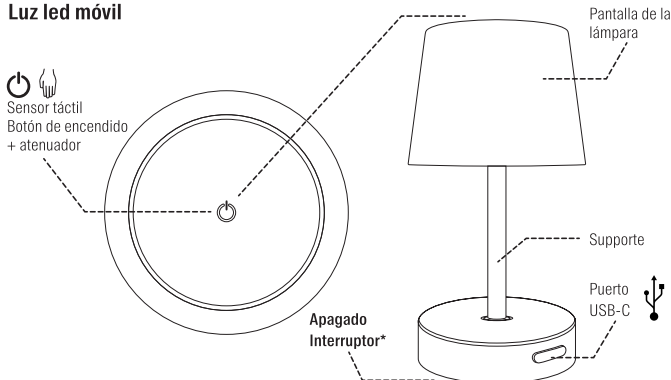
Déclaration de conformité

Le produit susmentionné est conforme aux exigences essentielles de la législation de l'Union européenne : <https://www.remember.de/en/Declaration-of-conformity>

Notre lampe de table „Fritz“ est conforme à la classe d'efficacité énergétique F selon la directive actuelle (UE) 2019/2020 et (UE) 2019/2015.

Lámpara de mesa Fritz

Luz led móvil



Manual de instrucciones

ESPAÑOL



Especificaciones

- Lámpara de mesa LED portátil a pilas (4000 mAh / 3.7 V)
- Color de la luz: blanco cálido (2700 Kelvin / 140 LM)
- Corriente LED 1,5 W
- Infinitamente regulable
- Puerto USB-C; Con cable USB-C textil (1,5 m)
- Duración de la iluminación hasta 100 horas (al nivel más bajo)
- Tiempo de recarga aprox. 6 horas
- Durabilidad: 20,000 hours
- Para uso en interiores y exteriores (IP44)
- Luces no intercambiables
- No se incluye el adaptador de red
- Material: PP plástico
- Dimensiones: 22 cm, Ø 13,4 cm

Instrucciones

*Esta lámpara tiene un **interruptor de apagado** en la parte inferior para garantizar la seguridad de la batería durante el transporte. Púselo antes de encender, apagar o regular la intensidad de la luz mediante el sensor táctil de la pantalla.

La lámpara de sobremesa es regulable sin escalonamientos:

Función	Operación
Power On / Power Off	Presiona  1 vez
Luz reguladora	Mantenga pulsado 

Indicador LED de carga	Estado
Ilumina en rojo	La lámpara se está cargando
Ilumina en verde	La lámpara está cargada

*La luz de indicación está en la toma de carga USB-C.

Instrucciones de seguridad

Lea atentamente las siguientes instrucciones de seguridad:

- Por favor, cargue la luz completamente antes de usarla por primera vez. Por favor, utilice el cable USB-C suministrado para la carga.
- No someta el dispositivo a un calor o un frío excesivo.
- No exponga el dispositivo a la humedad.
- No dejes caer el dispositivo.
- No es adecuado para los niños.
- No descomponga el dispositivo en partes.
- En caso de que se produzcan daños visibles en el dispositivo o en el cable, no utilice el dispositivo y desconéctelo de la fuente de alimentación.
- También desconéctela de la fuente de alimentación si el dispositivo no se va a utilizar durante un largo período de tiempo.



WEEE - Directiva sobre residuos de aparatos eléctricos y electrónicos
Los residuos de productos eléctricos no deben eliminarse con la basura doméstica.
Con la eliminación adecuada se evitan daños al medio ambiente.

Declaración de conformidad:

Este producto cumple los requisitos esenciales de la legislación de la Unión Europea: <https://www.remember.de/en/Declaration-of-conformity>

Nuestro Lámpara de mesa „Fritz“ cumple con la clase de eficiencia energética F según la actual directiva (UE) 2019/2020 y (UE) 2019/2015.