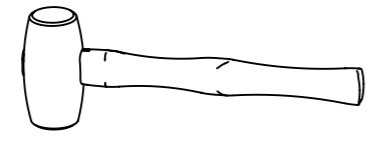
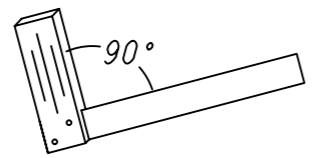
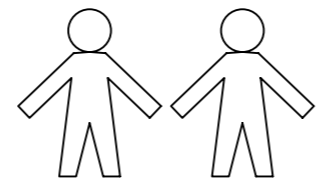
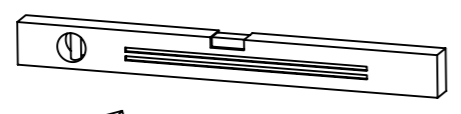
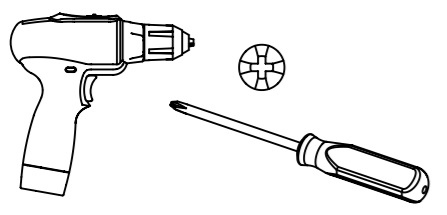


1.

M2366_01

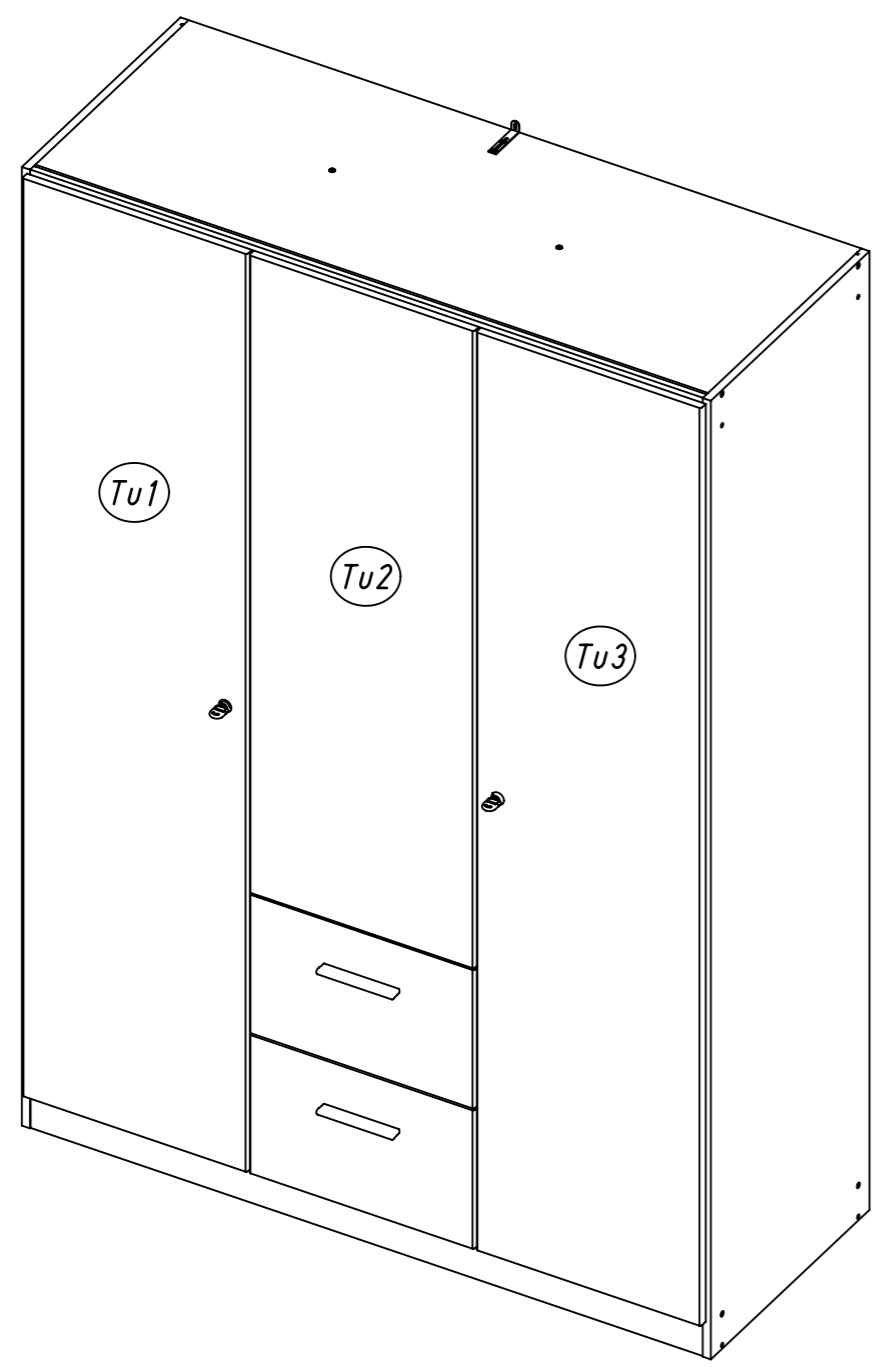
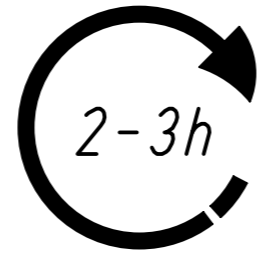
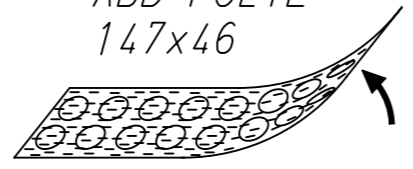
rauch



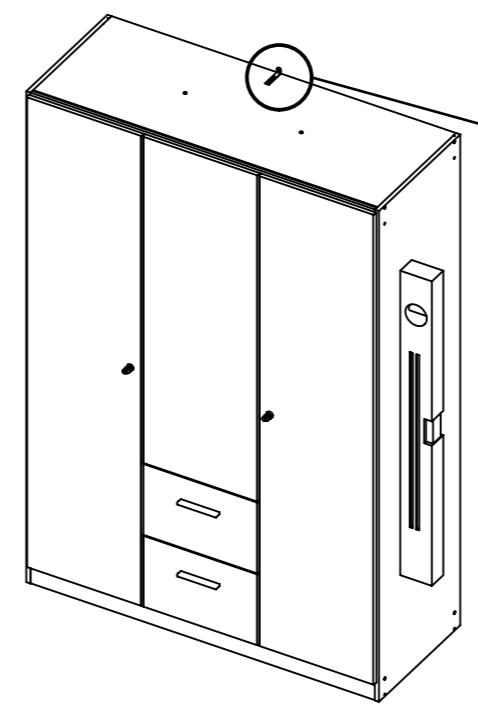
ø5mm



ABD-FOLIE
147x46

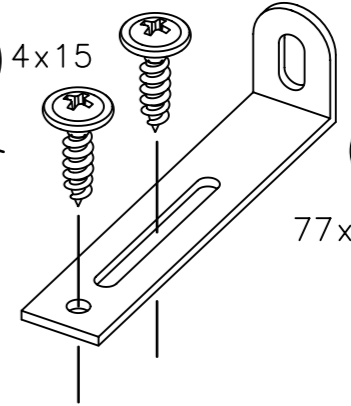


2.



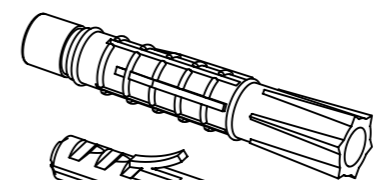
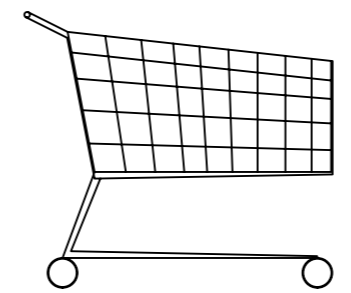
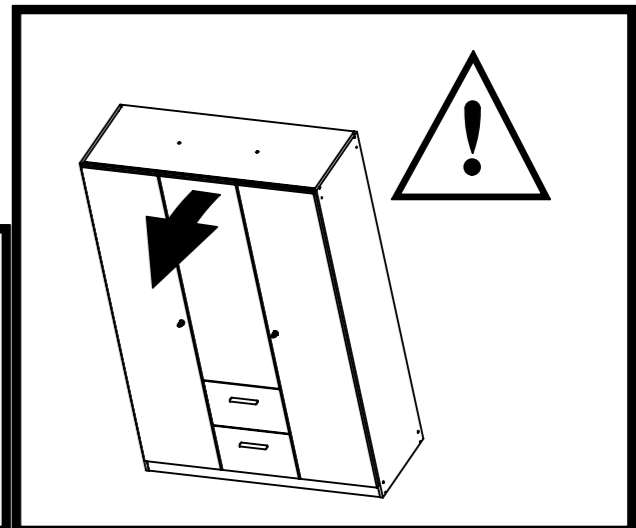
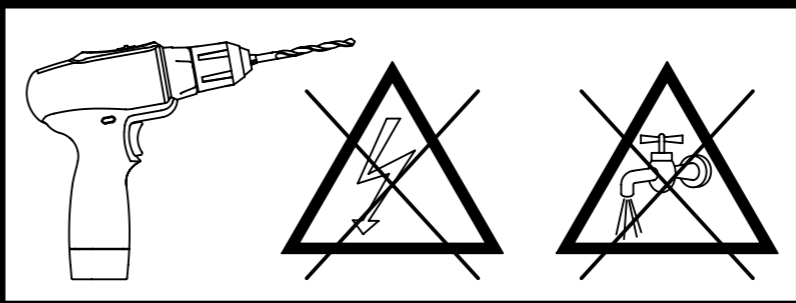
201

4x15



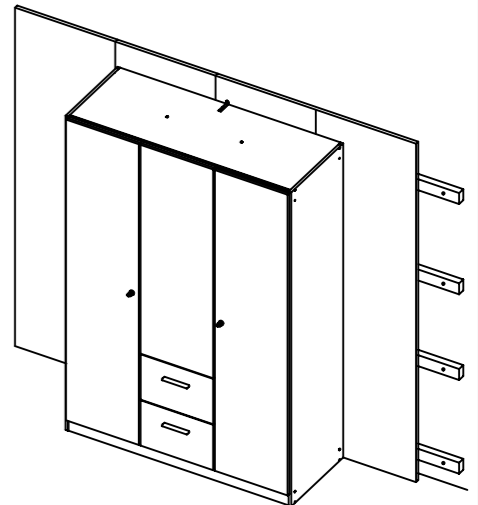
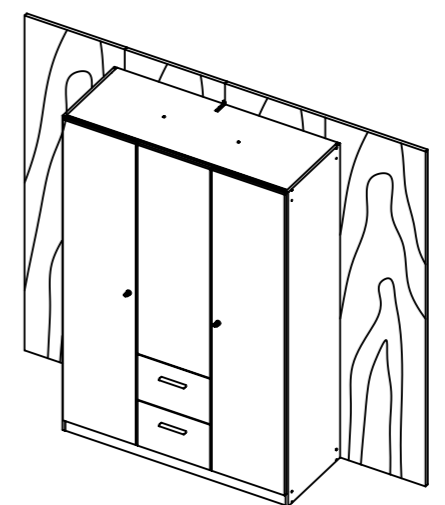
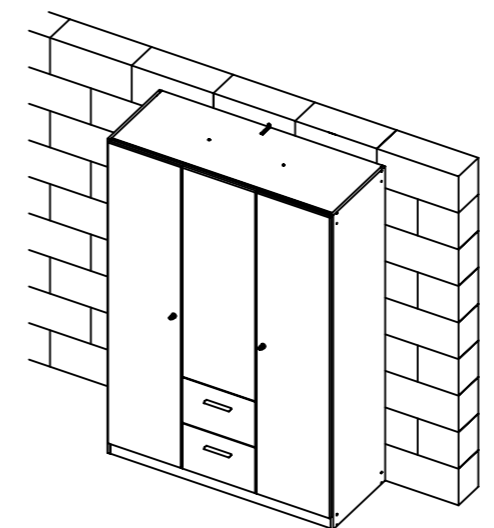
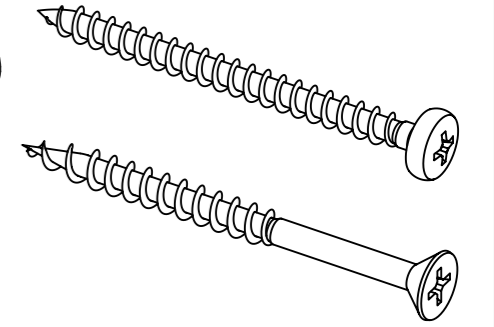
68

77x15x22

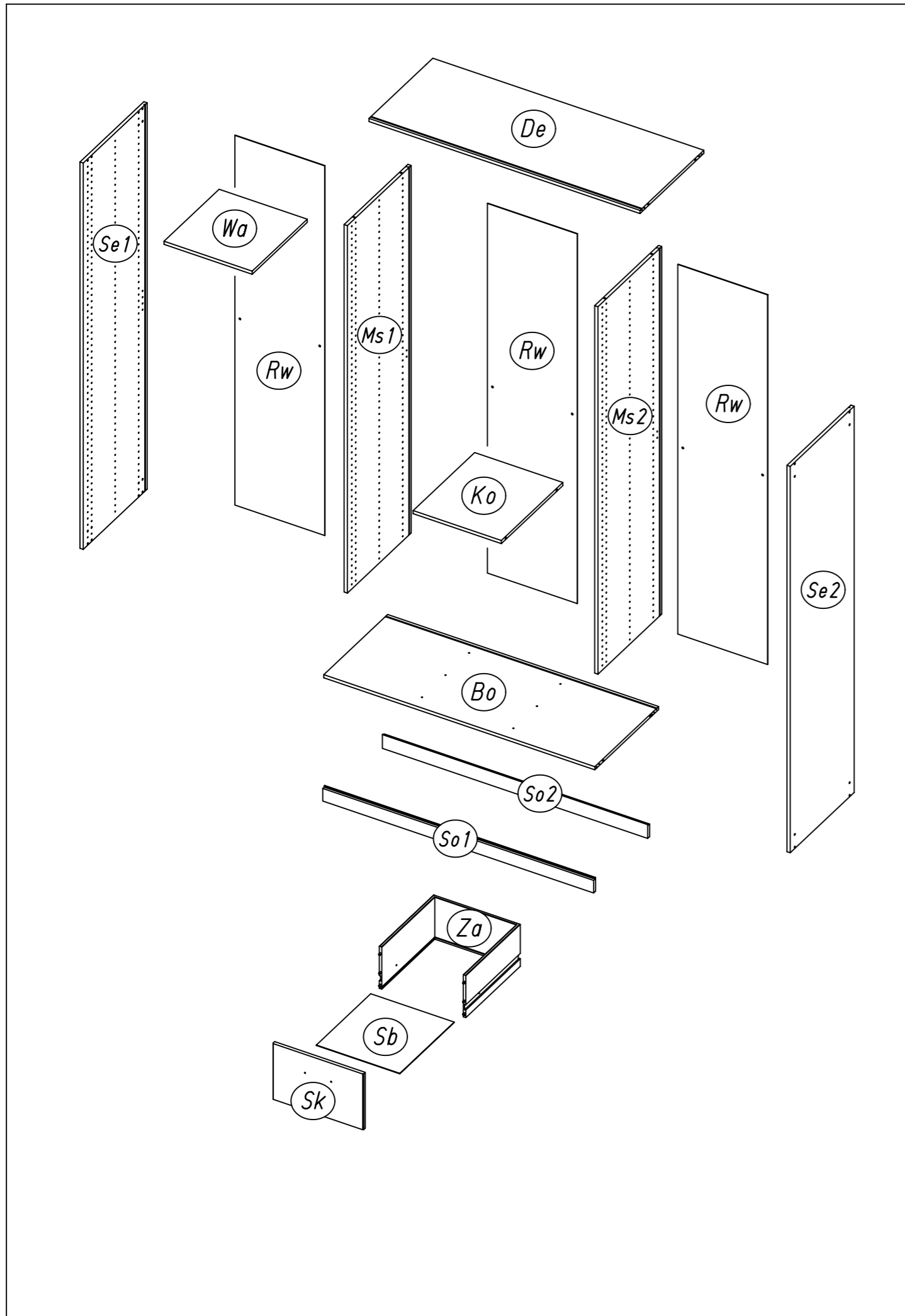


?

øXmm

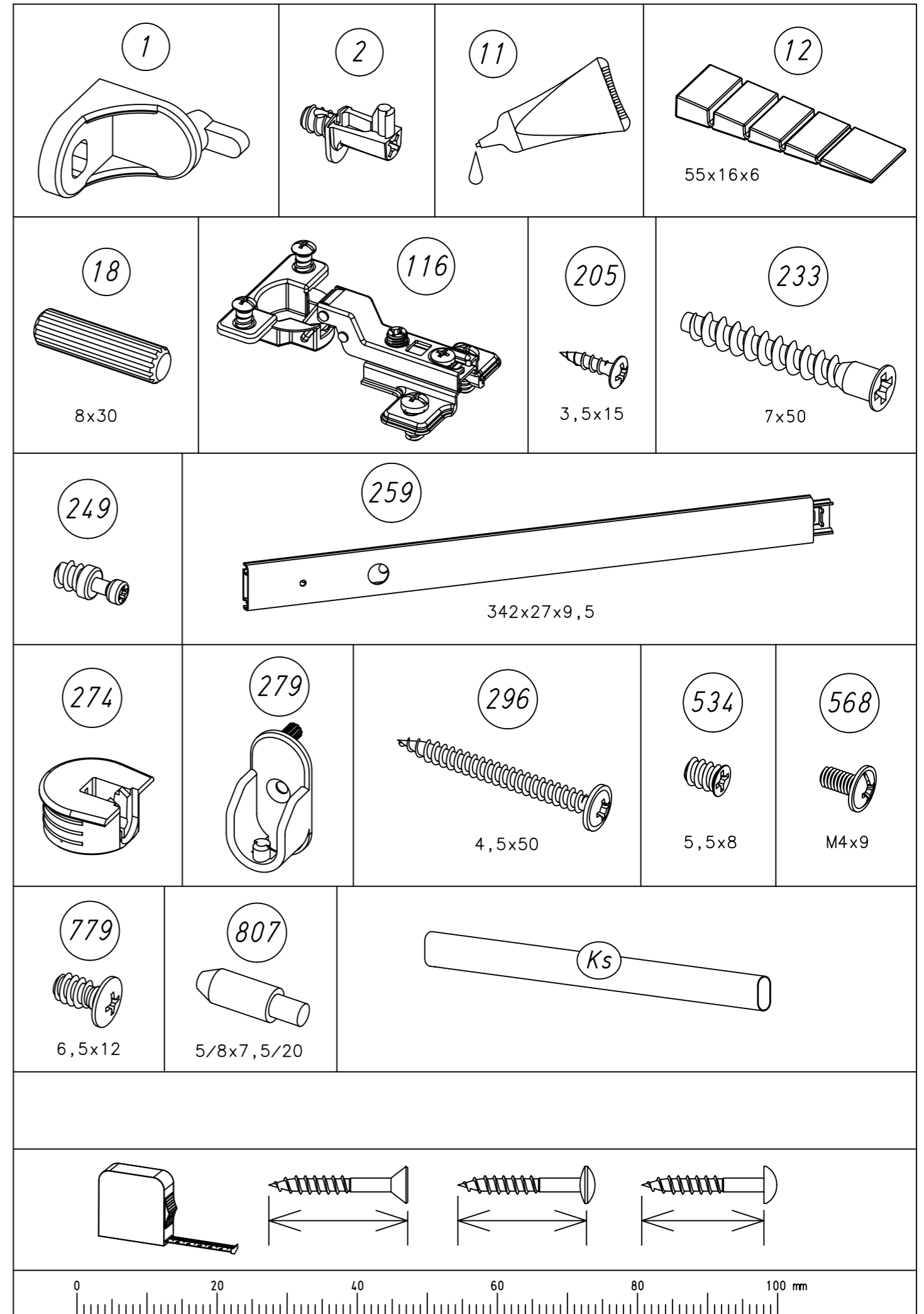


3.



M2366

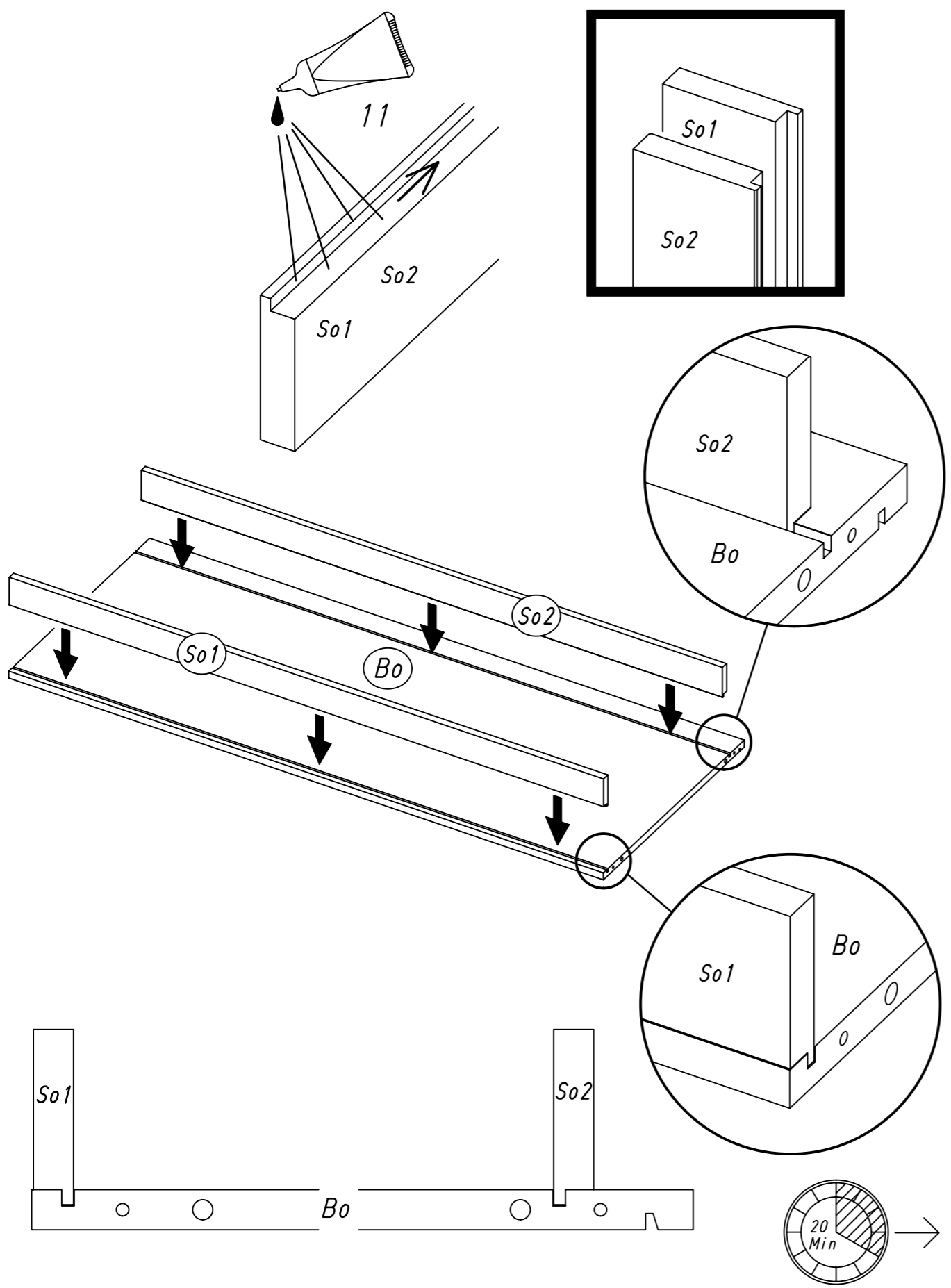
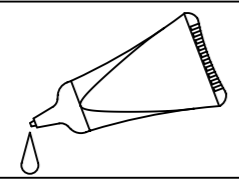
4.



M2366

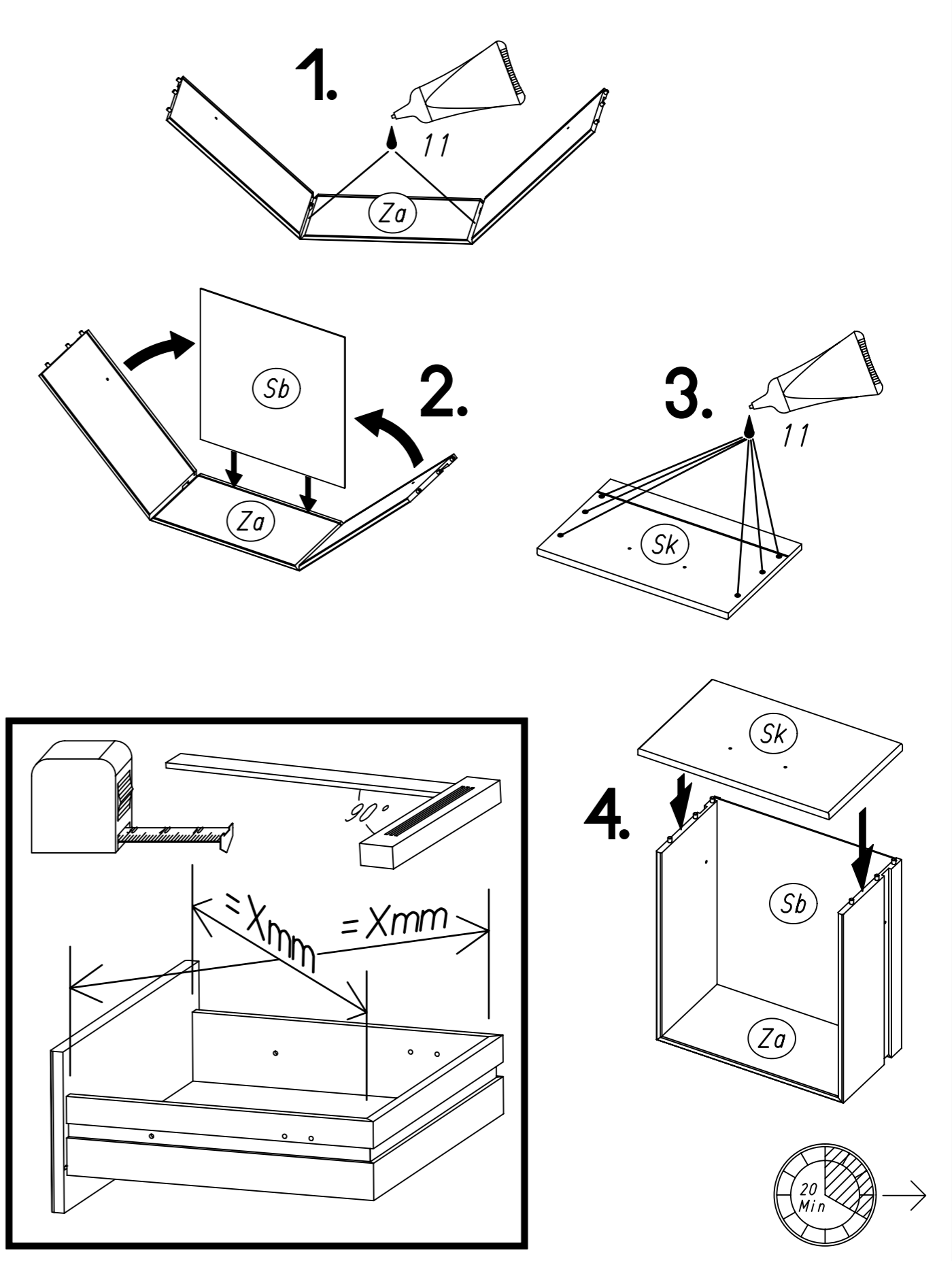
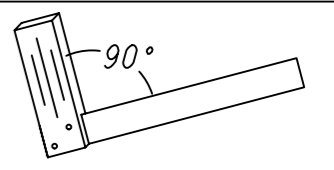
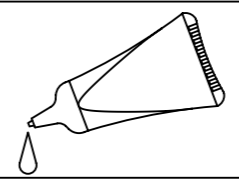
1

11



2

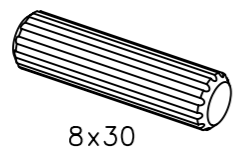
11



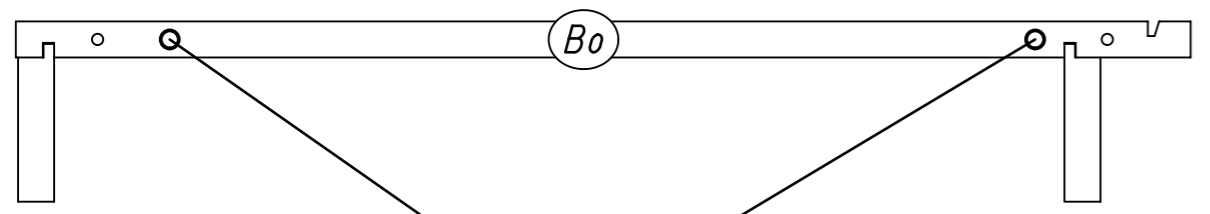
7.

3

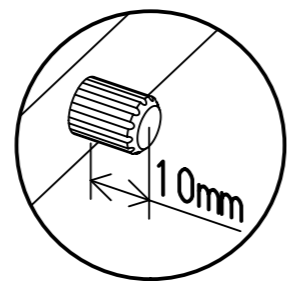
4x 18



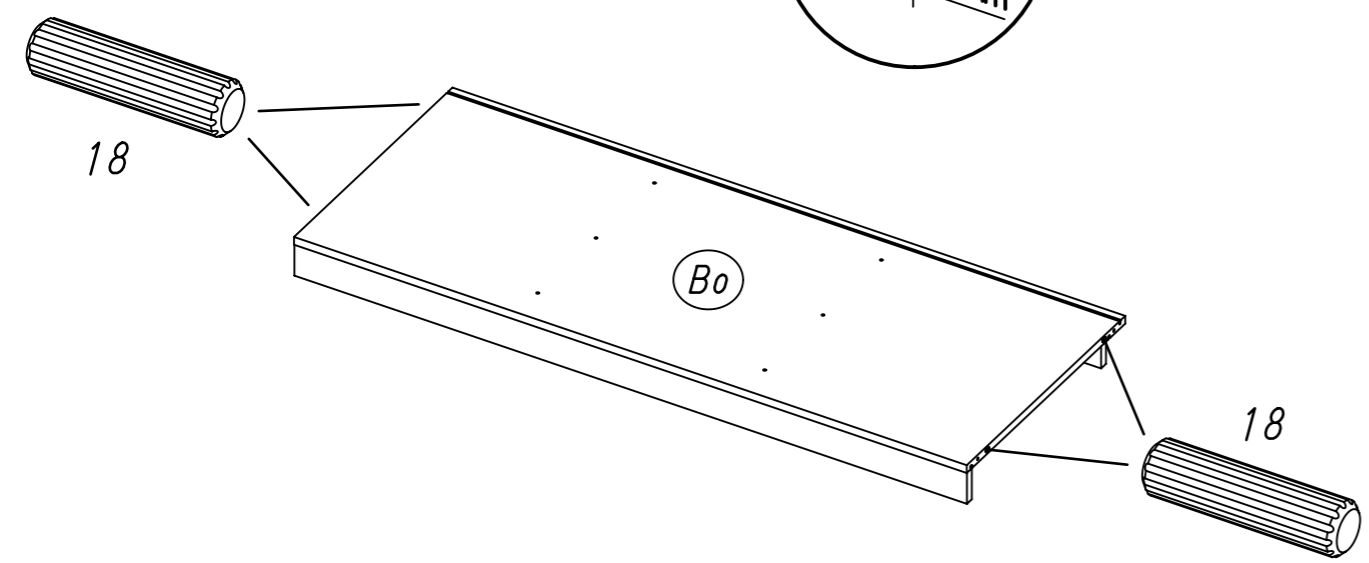
8x30



18



10mm



18

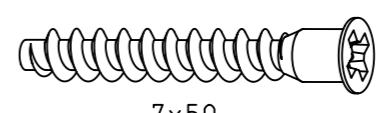
Bo

18

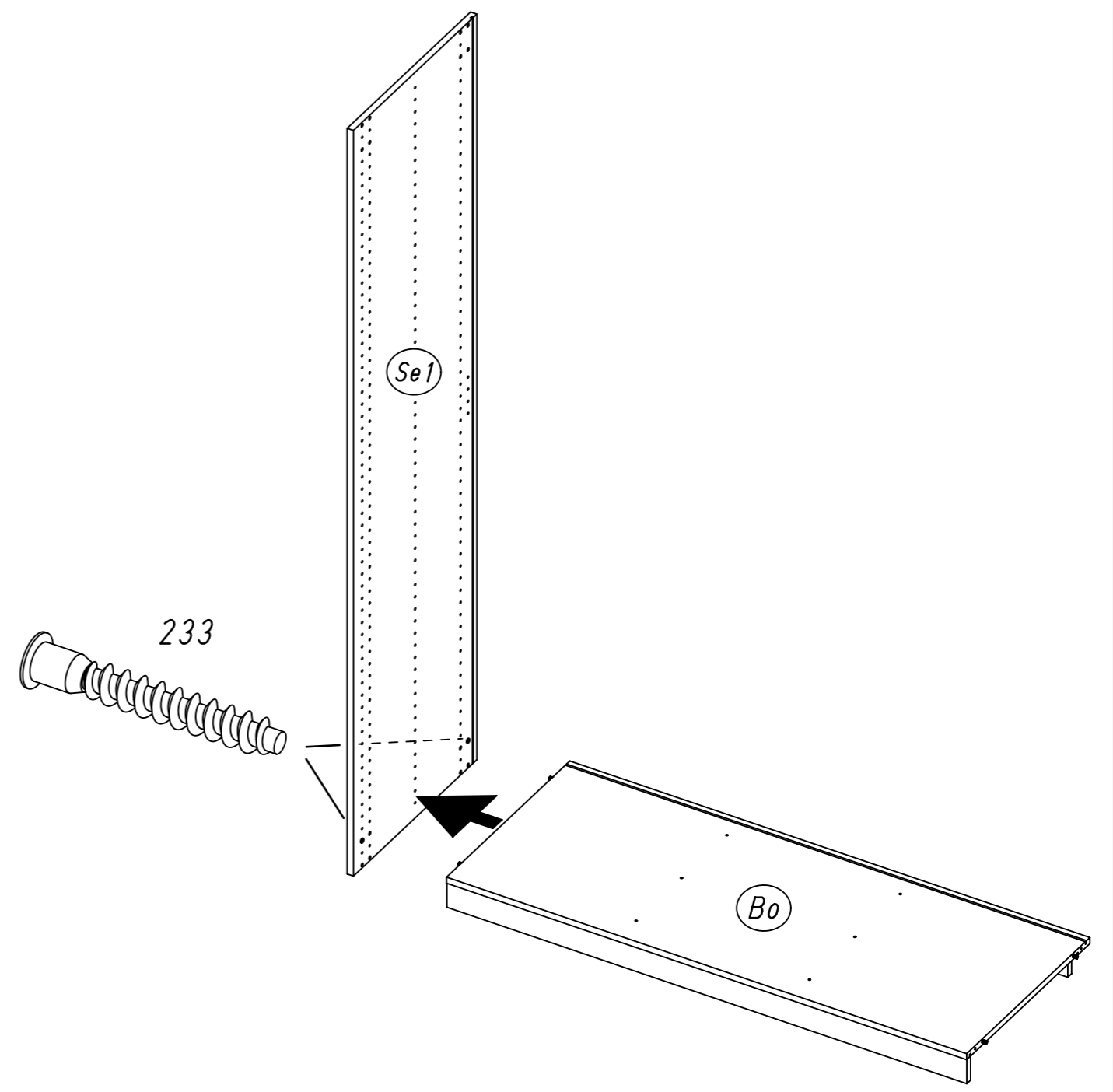
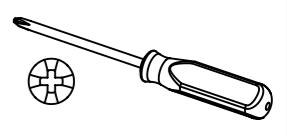
8.

4

2x 233



7x50



233

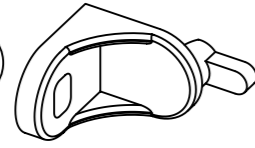
Se1

Bo

9.

5

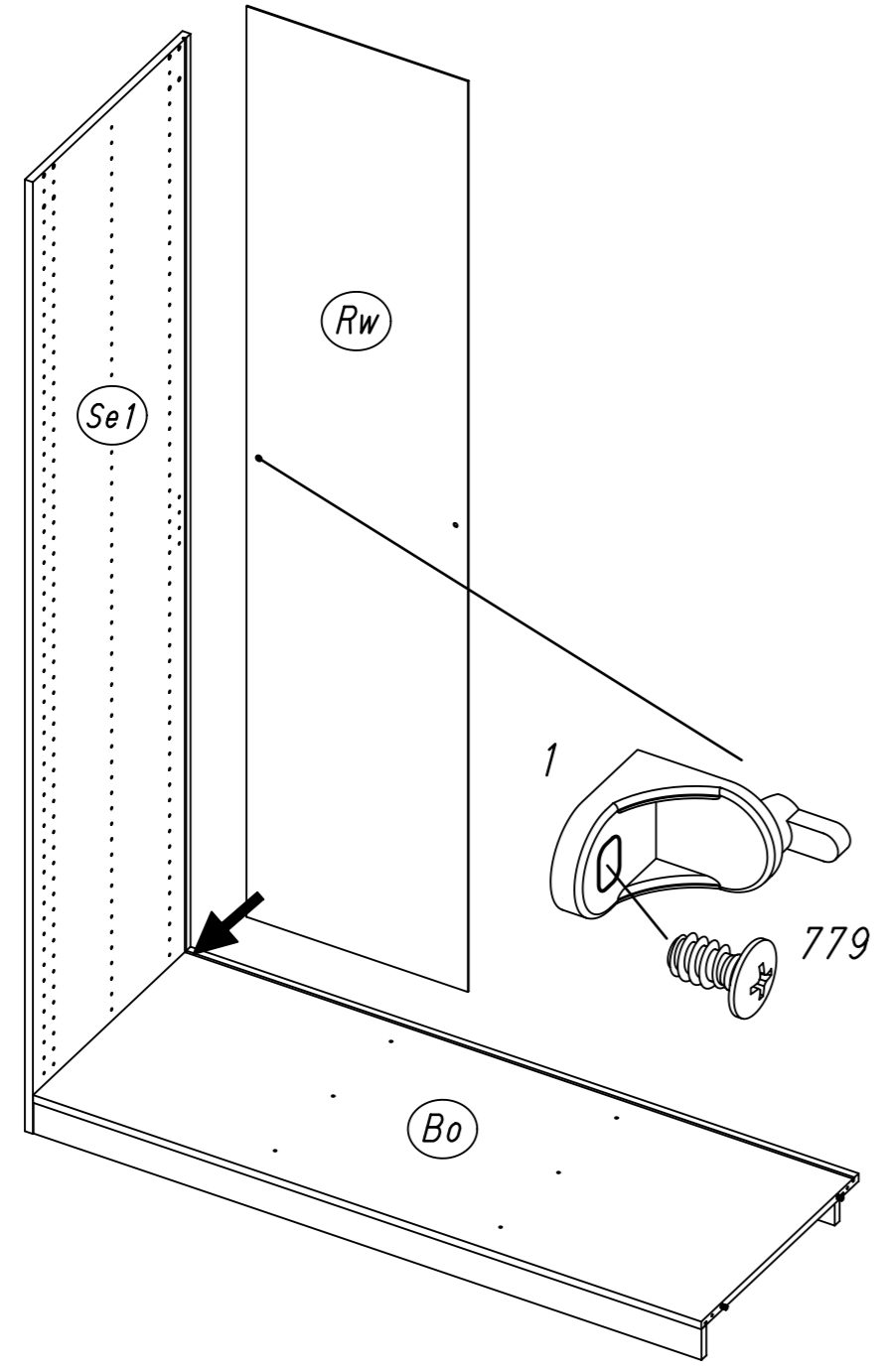
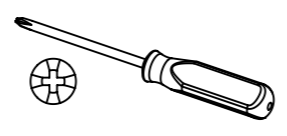
1x 1



1x 779



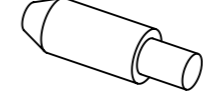
6,5x12



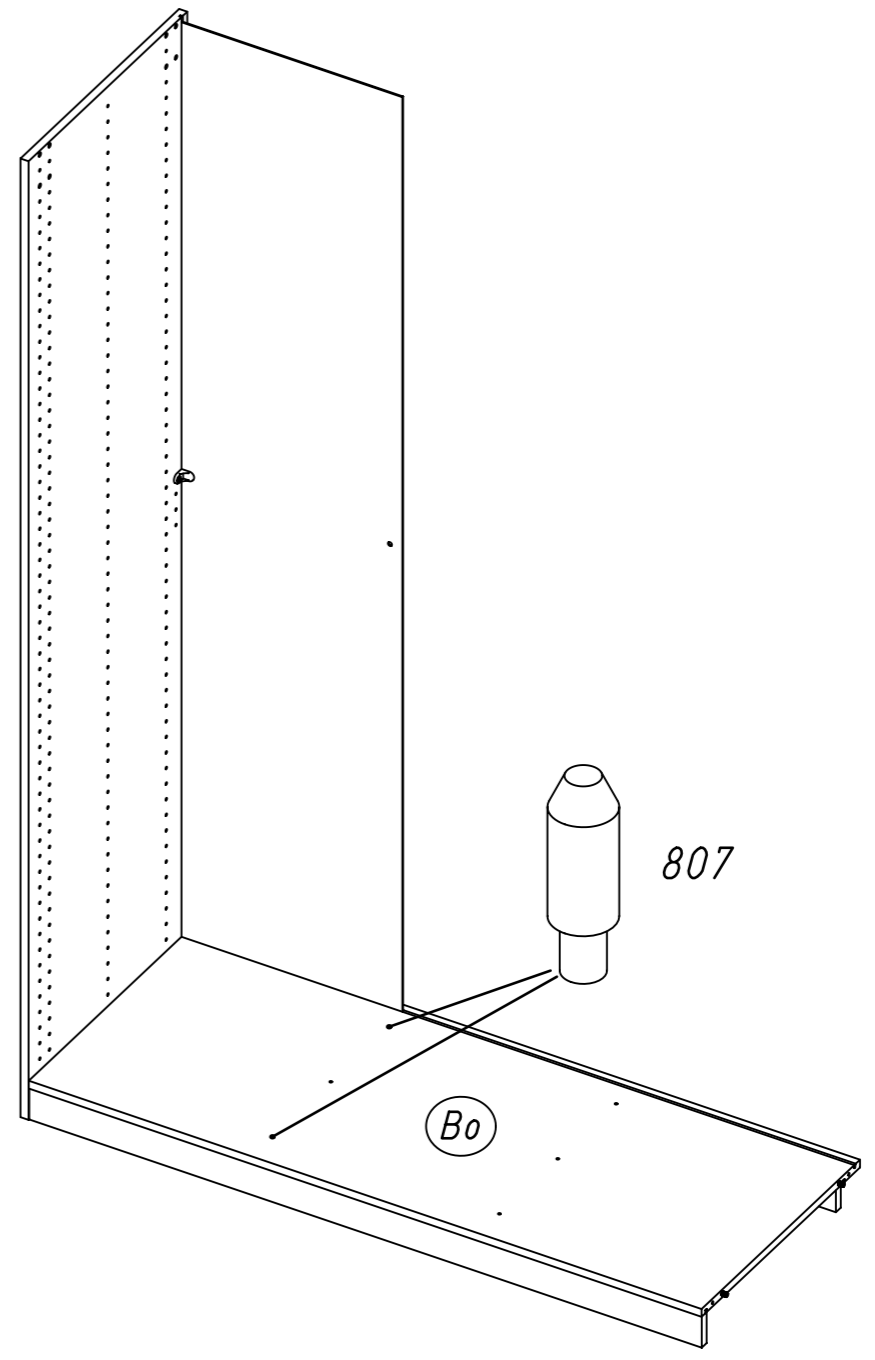
10.

6

2x 807



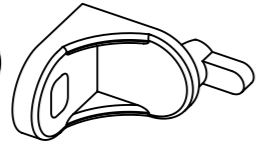
5/8x7,5/20



11.

7

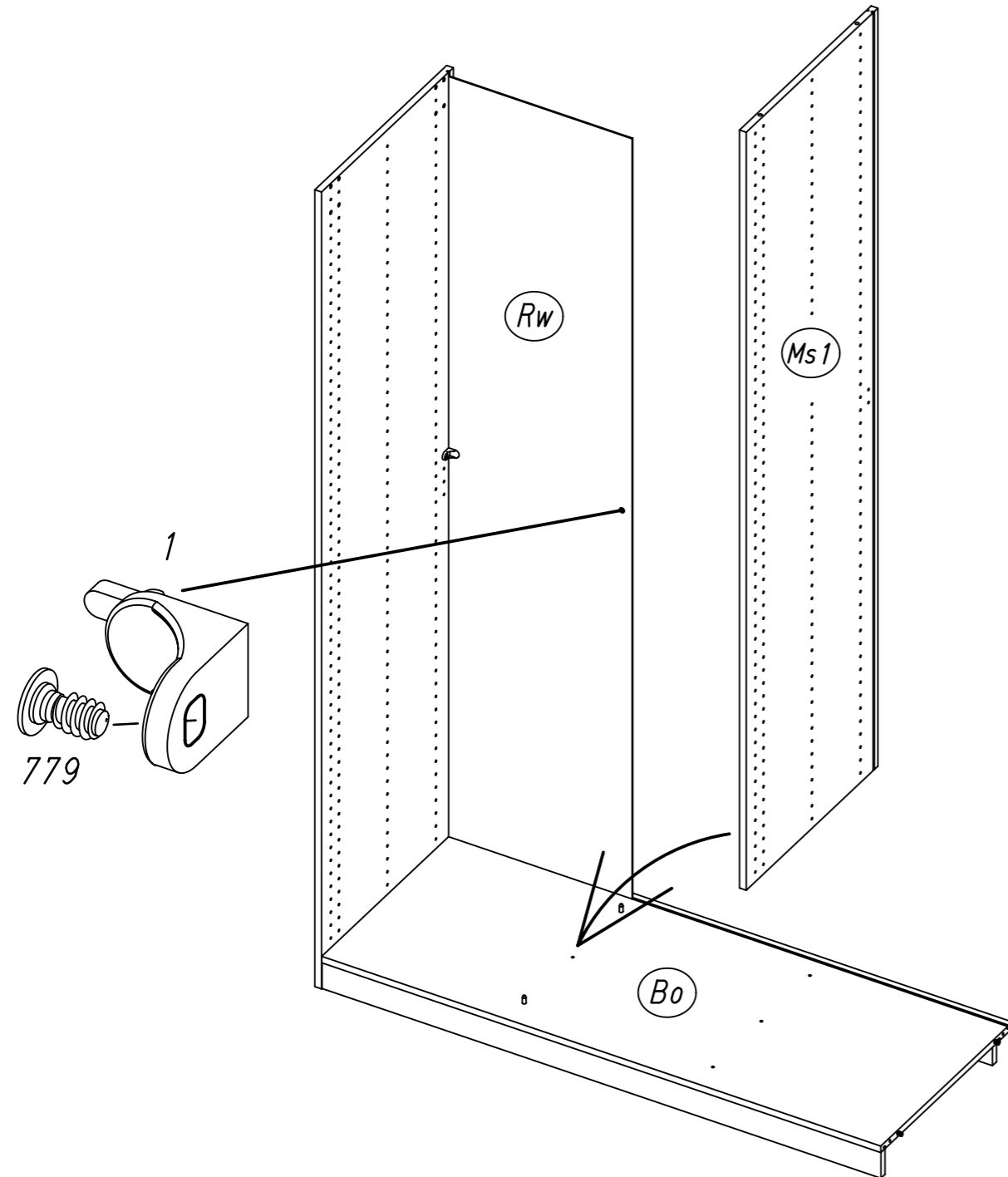
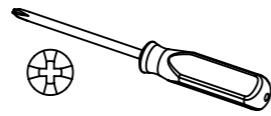
1x 1



1x 779



6,5x12

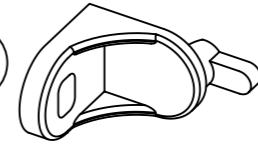


M2366

12.

8

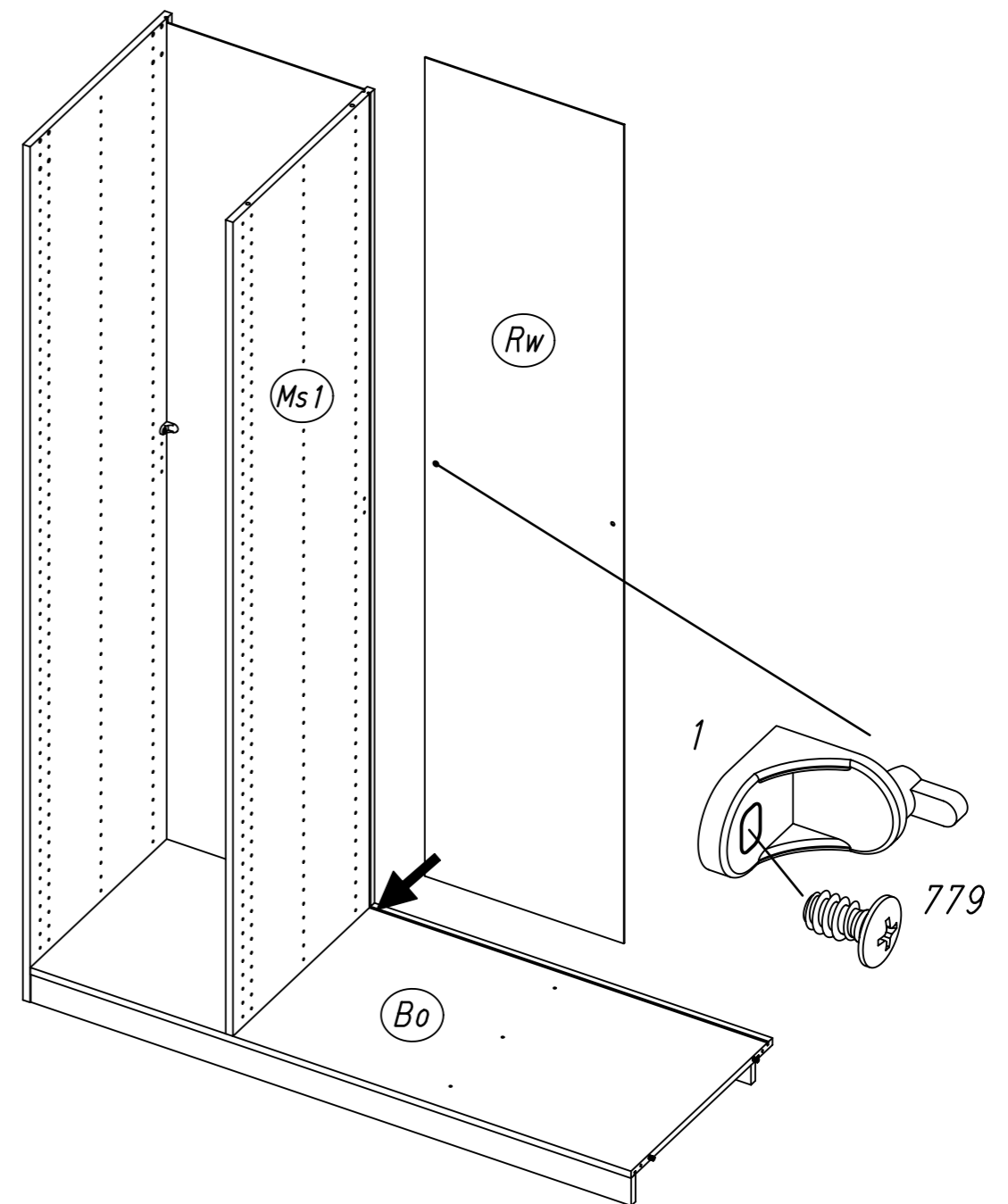
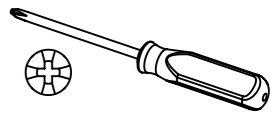
1x 1



1x 779



6,5x12

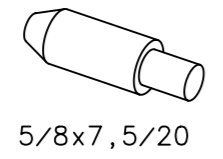


M2366

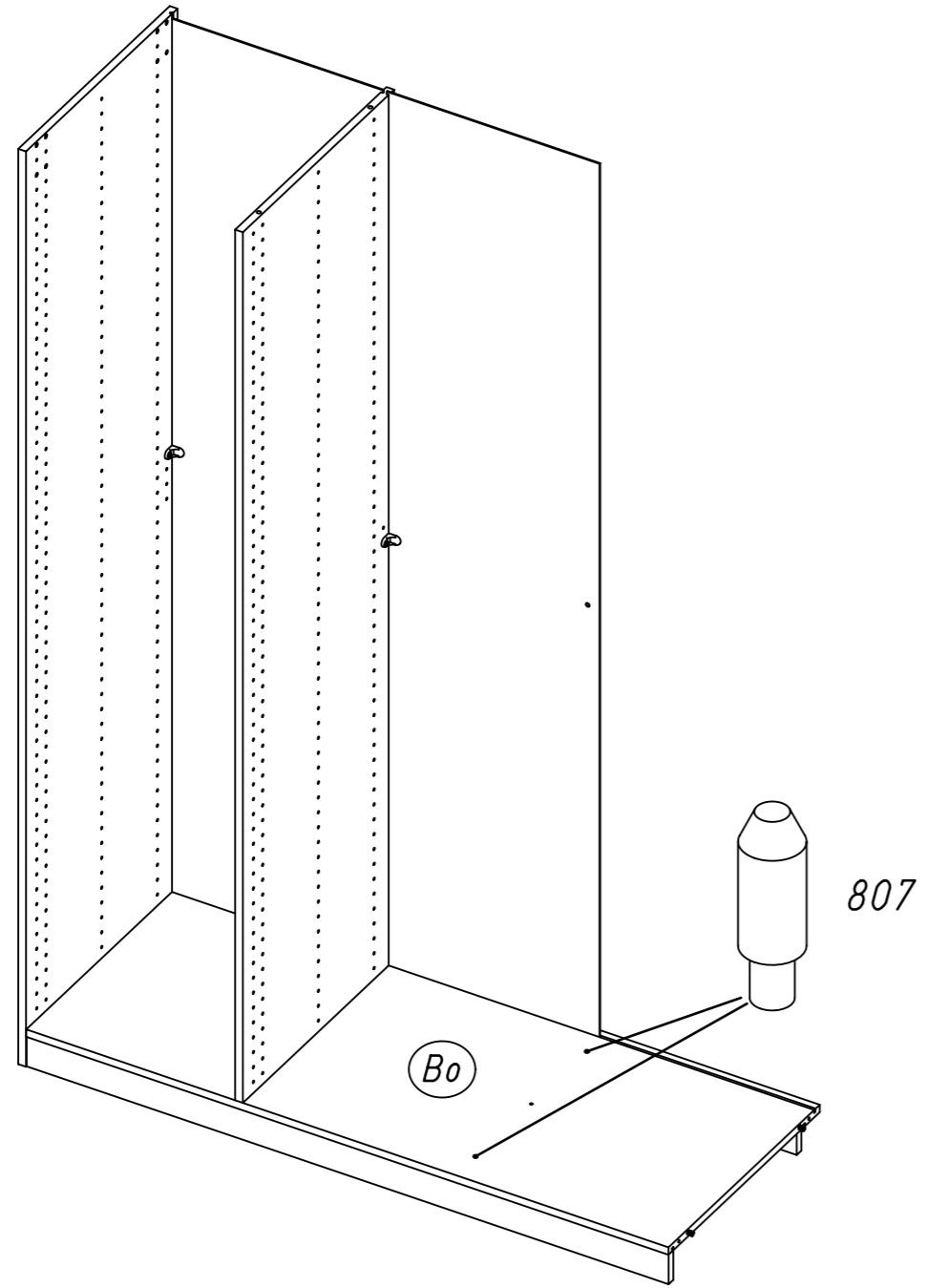
13.

9

2x 807



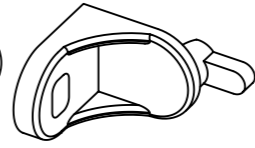
5/8x7,5/20



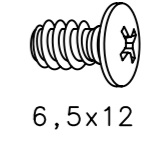
14.

10

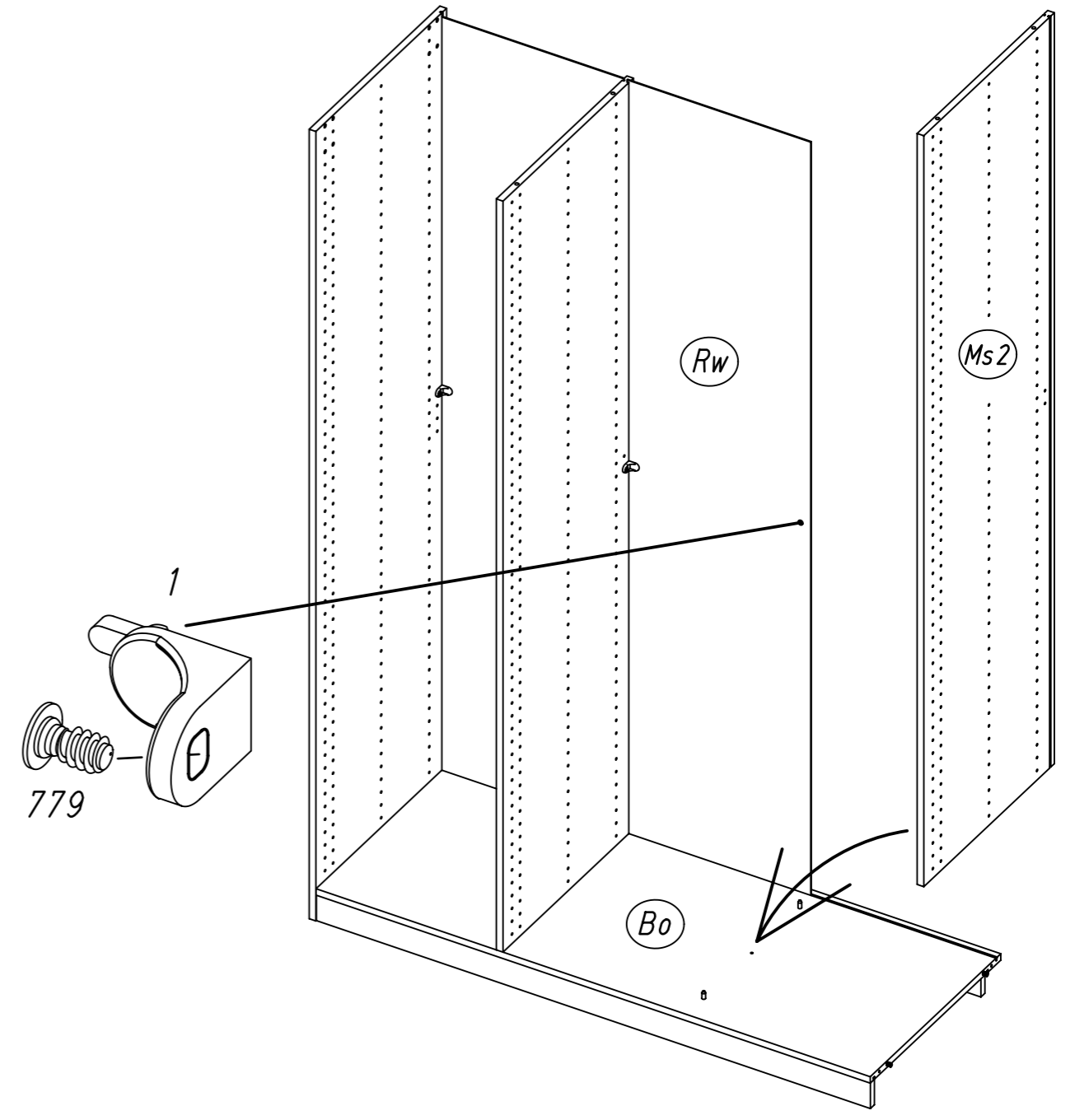
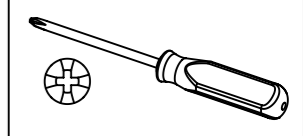
1x 1



1x 779



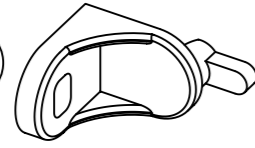
6,5x12



15.

11

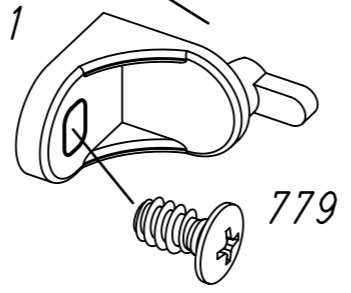
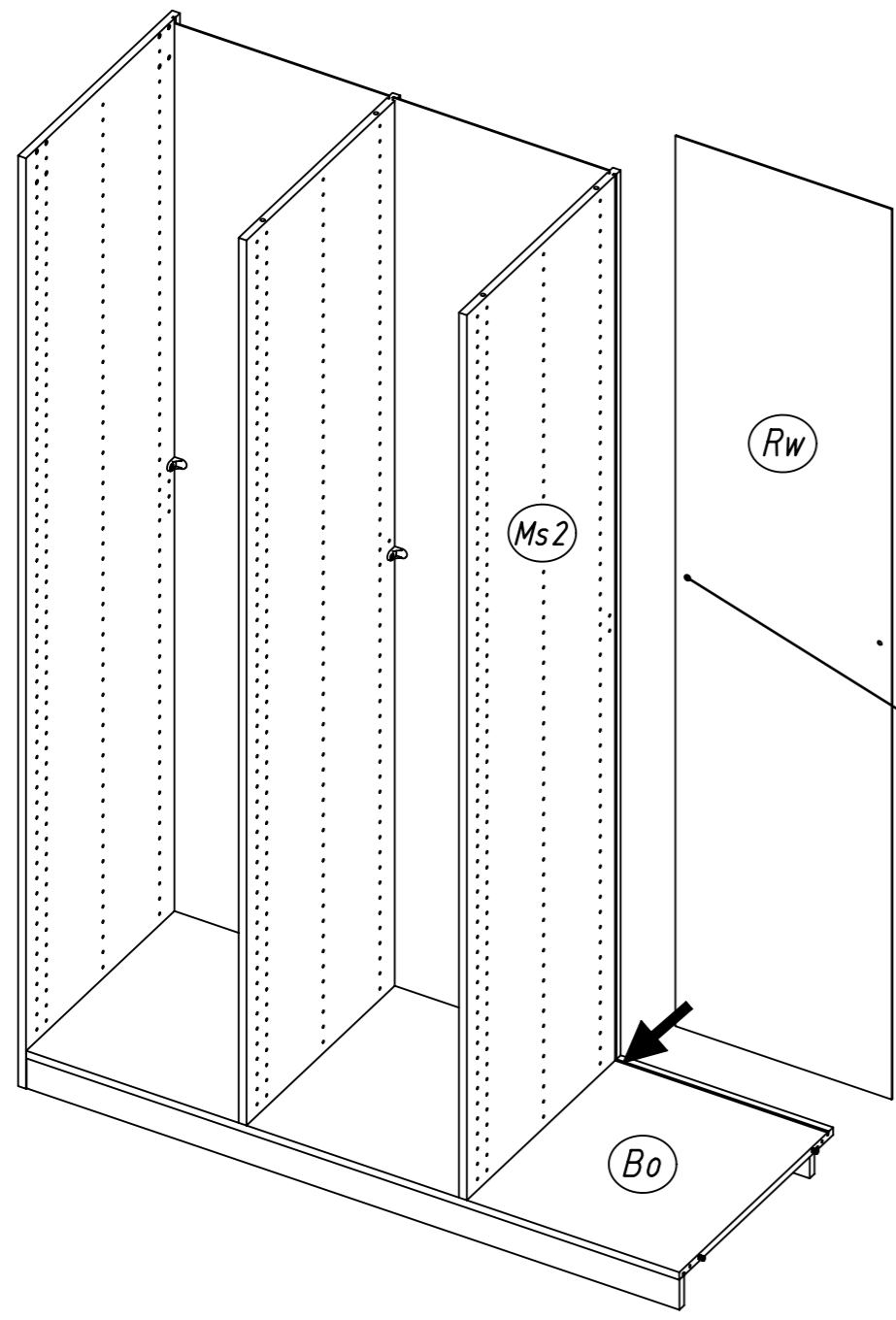
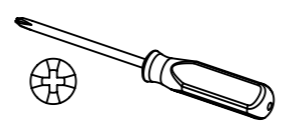
1x 1



1x 779



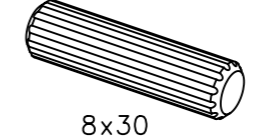
6,5x12



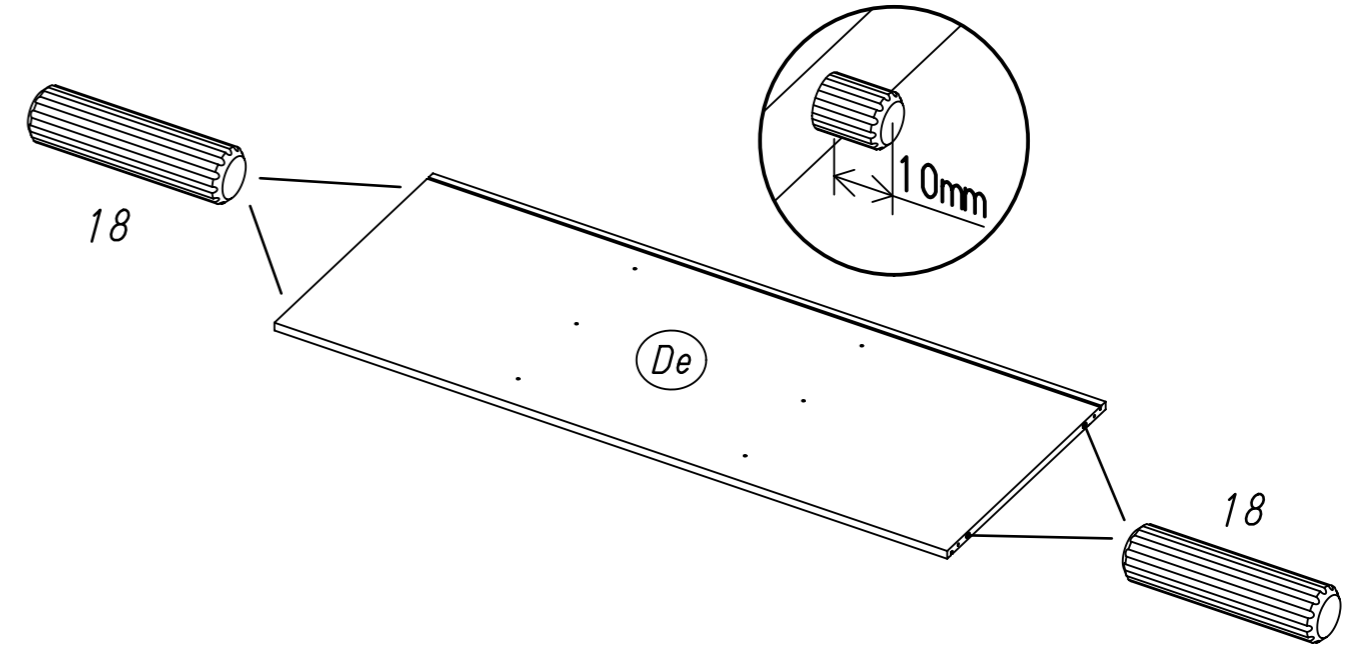
16.

12

4x 18

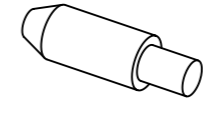


8x30

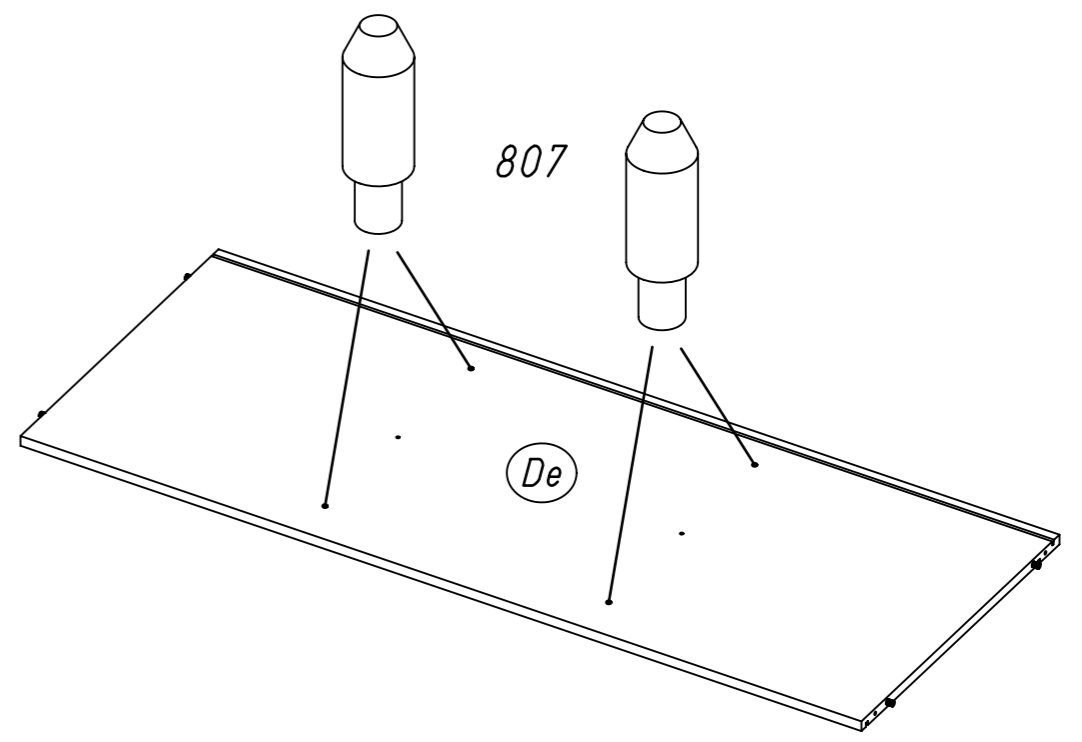


13

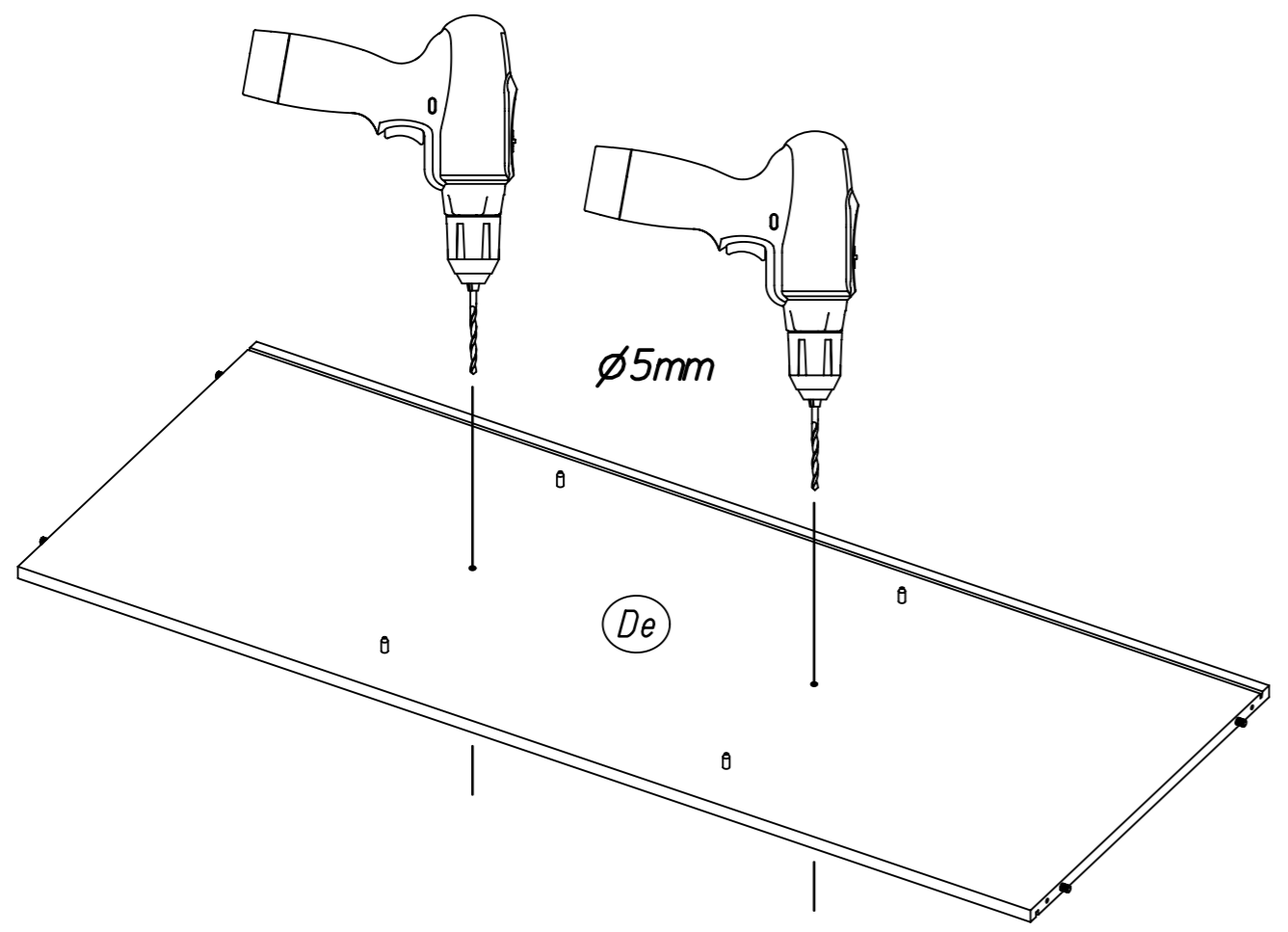
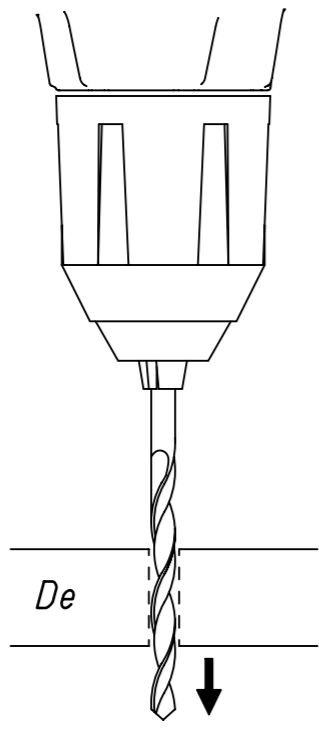
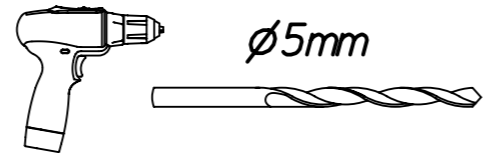
4x 807



5/8x7,5/20

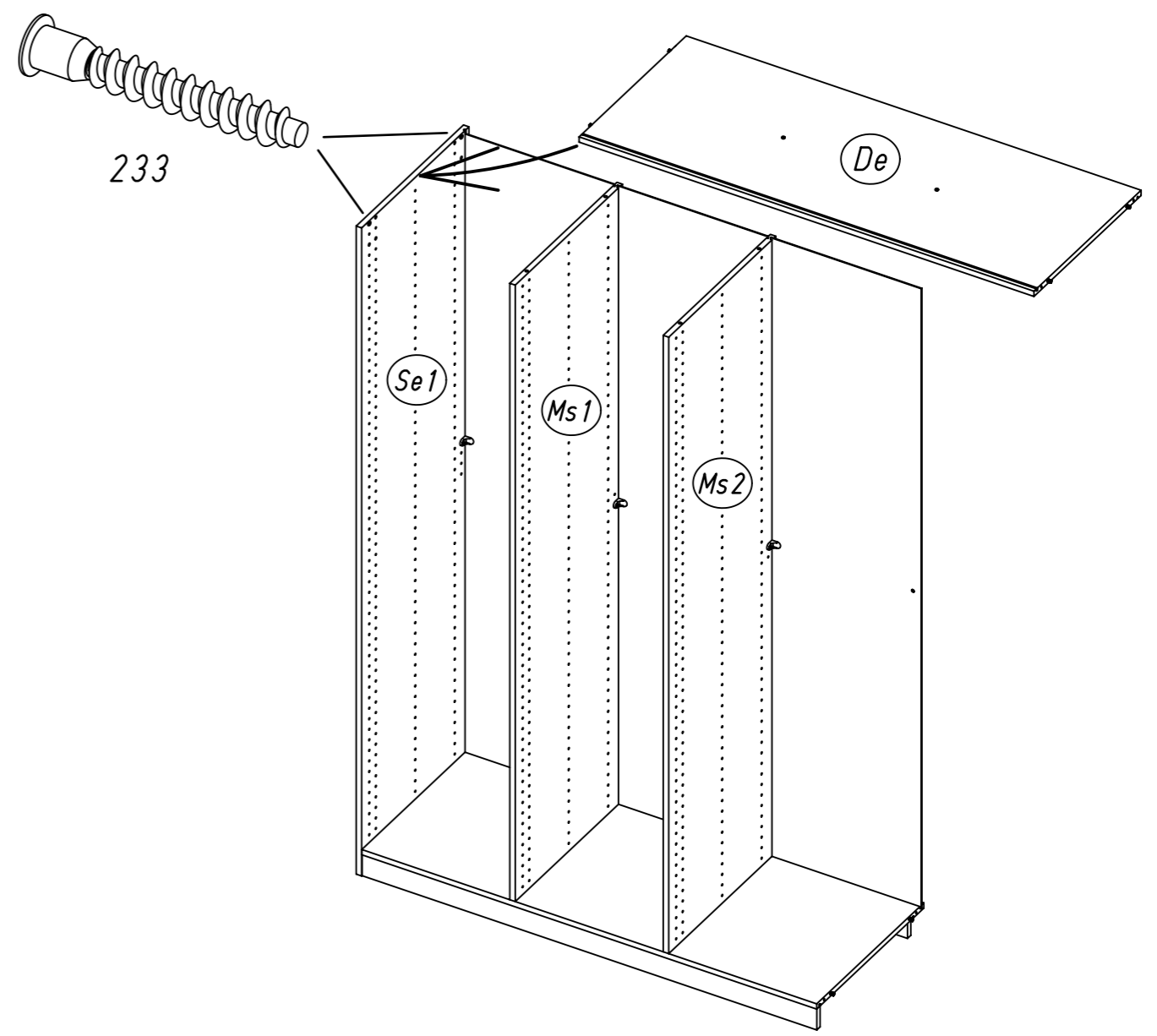
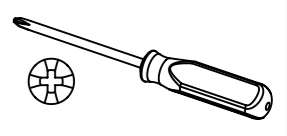
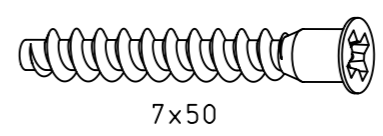


14



15

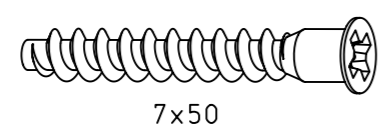
2x 233



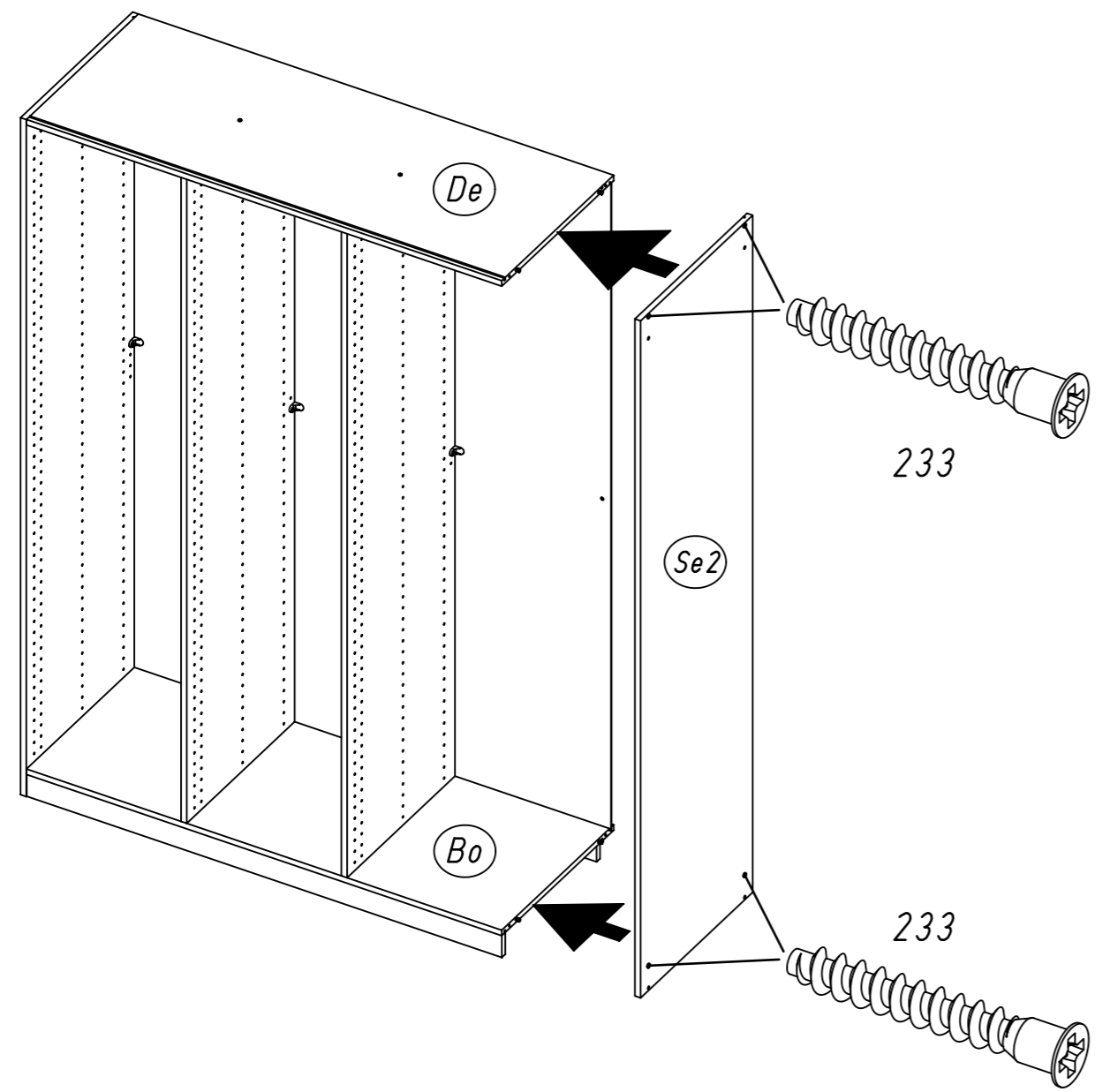
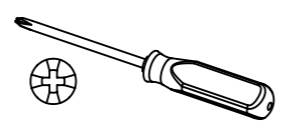
19.

16

4x 233



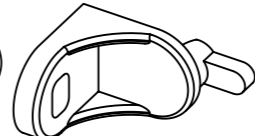
7x50



20.

17

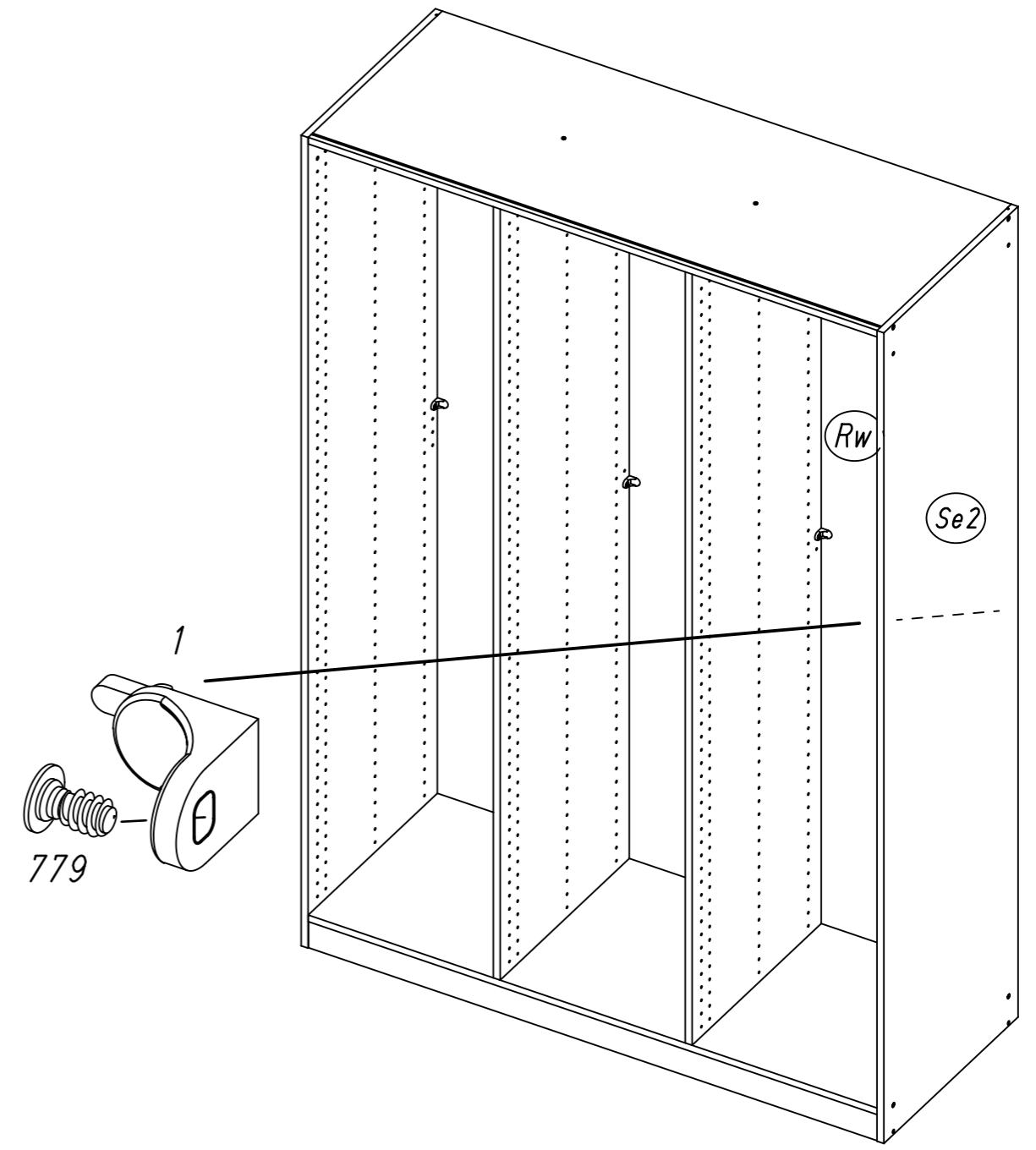
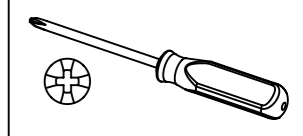
1x 1



1x 779



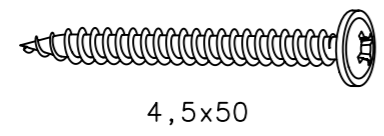
6,5x12



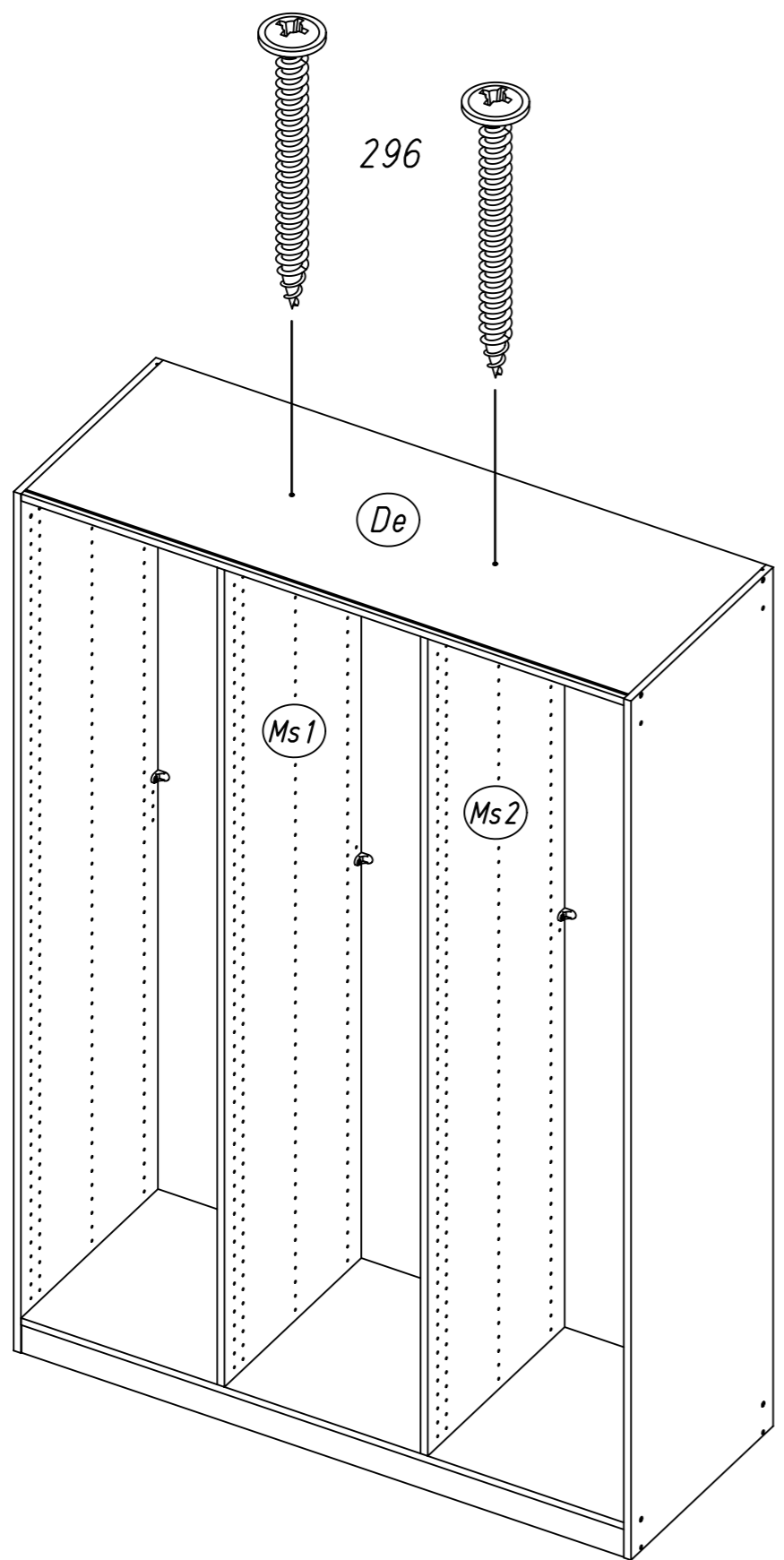
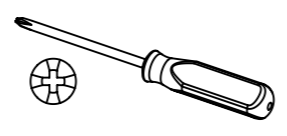
21.

18

2x 296



4,5x50

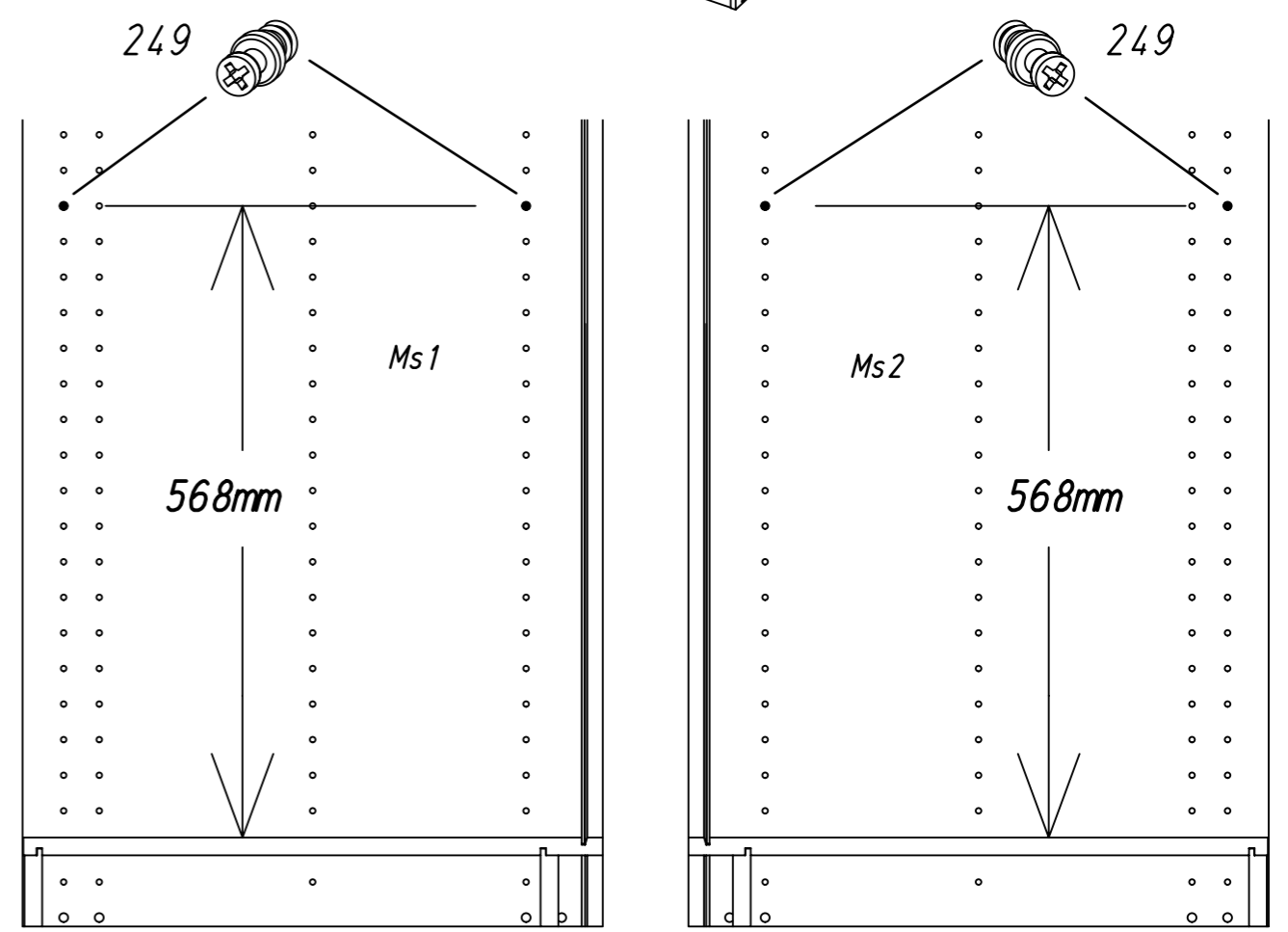
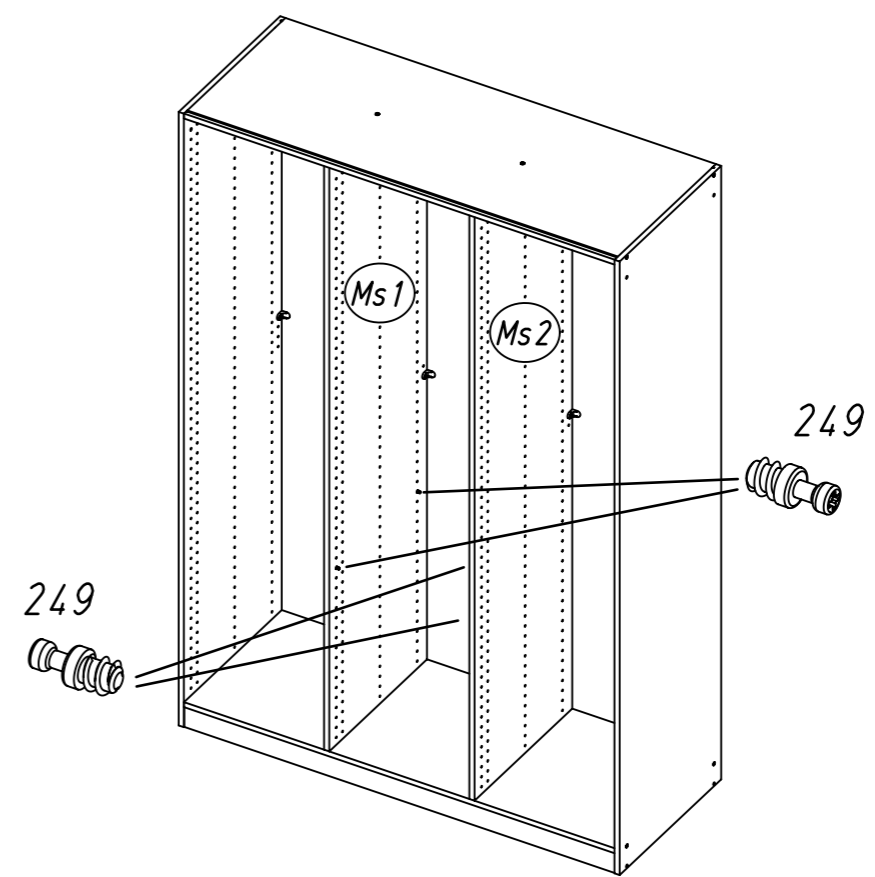
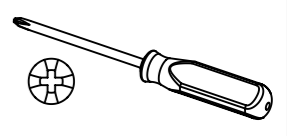
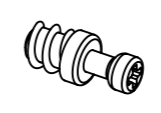


M2366

22.

19

4x 249



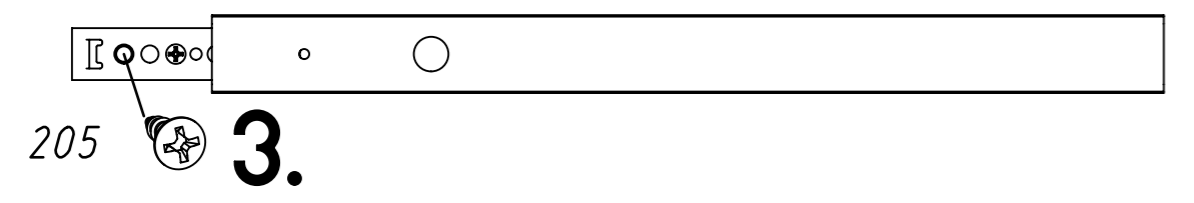
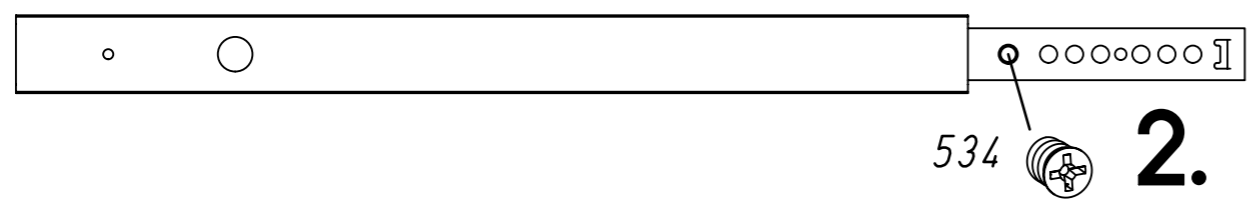
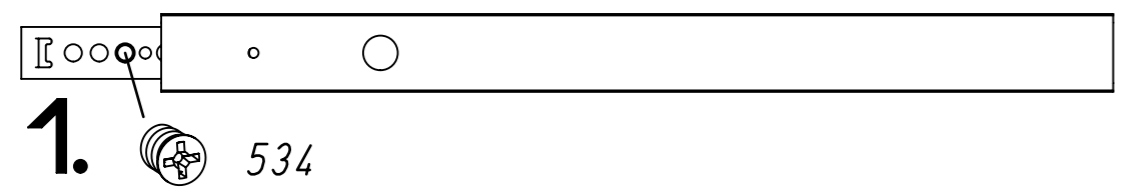
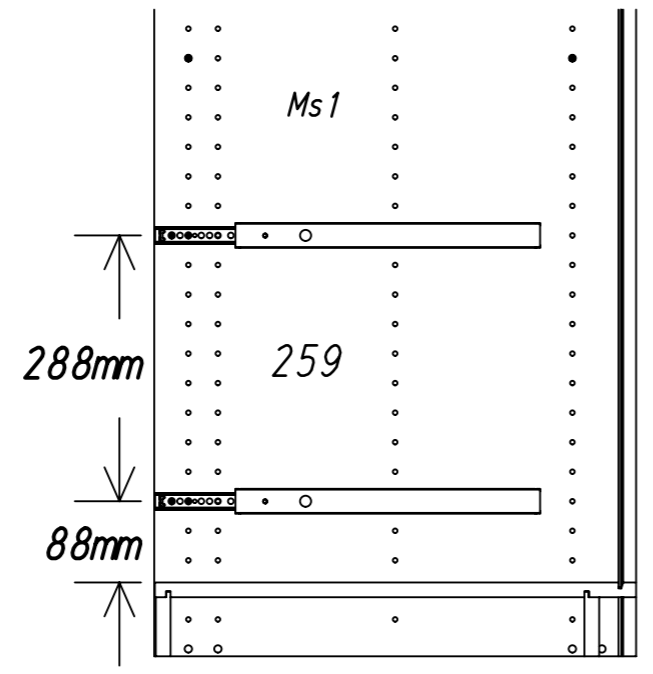
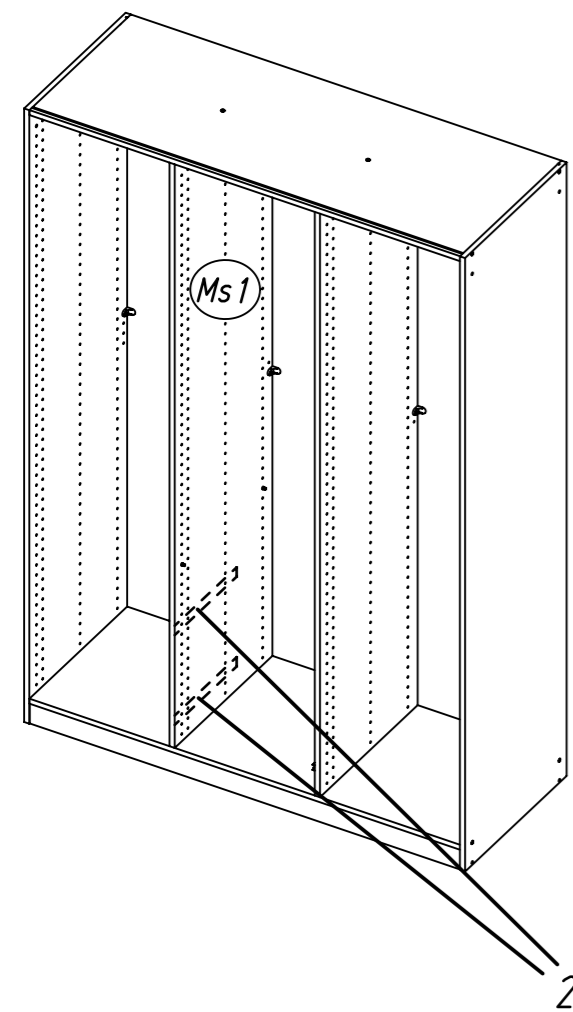
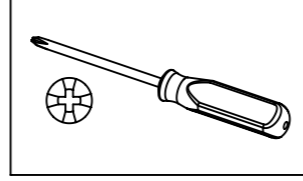
M2366

20

2x 259
342x27x9,5

4x 534
5,5x8

2x 779
3,5x15

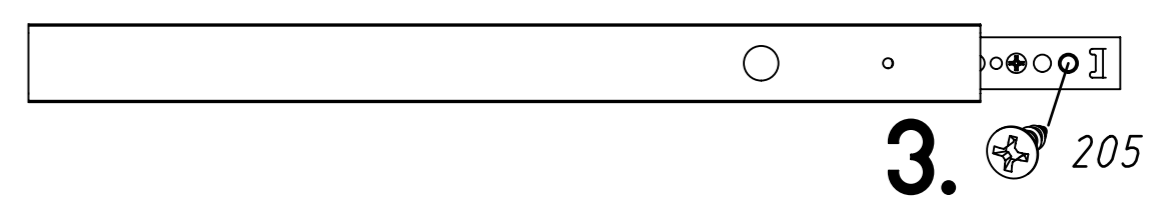
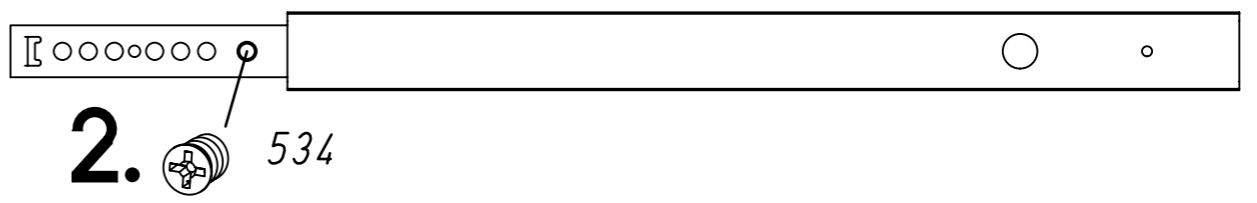
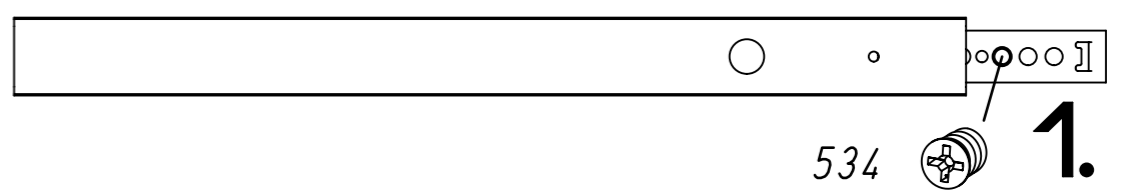
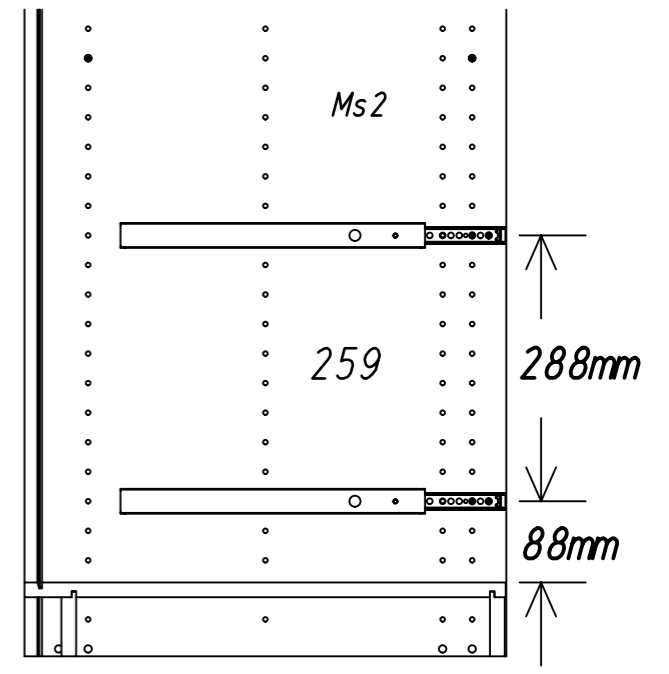
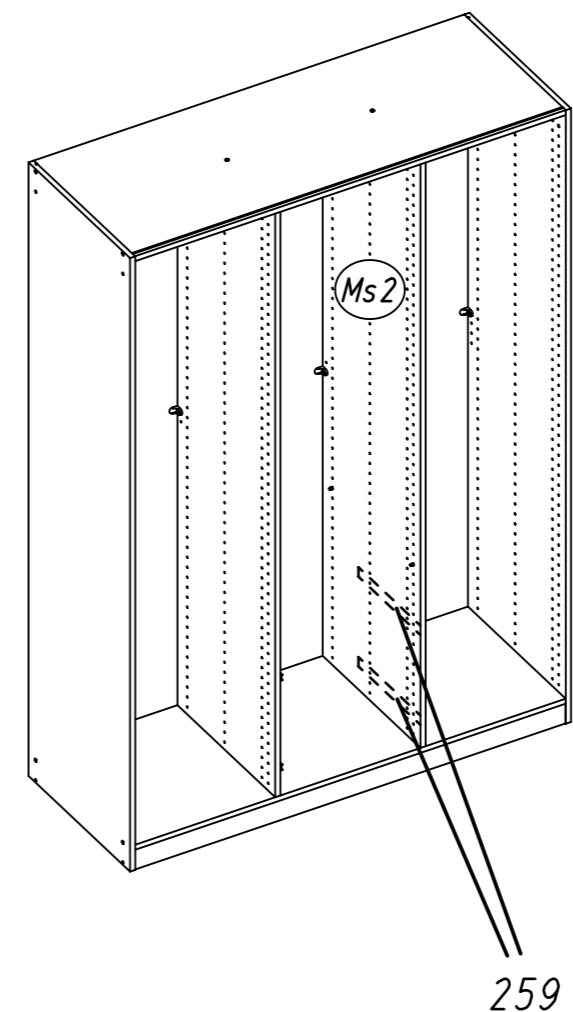
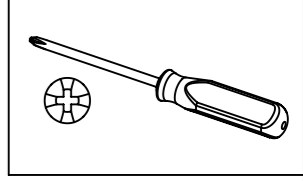


21

2x 259
342x27x9,5

4x 534
5,5x8

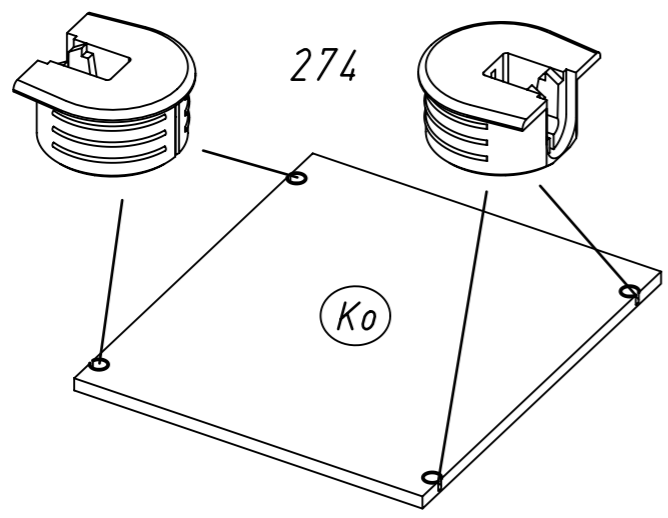
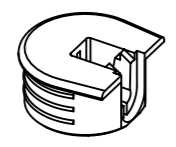
2x 779
3,5x15



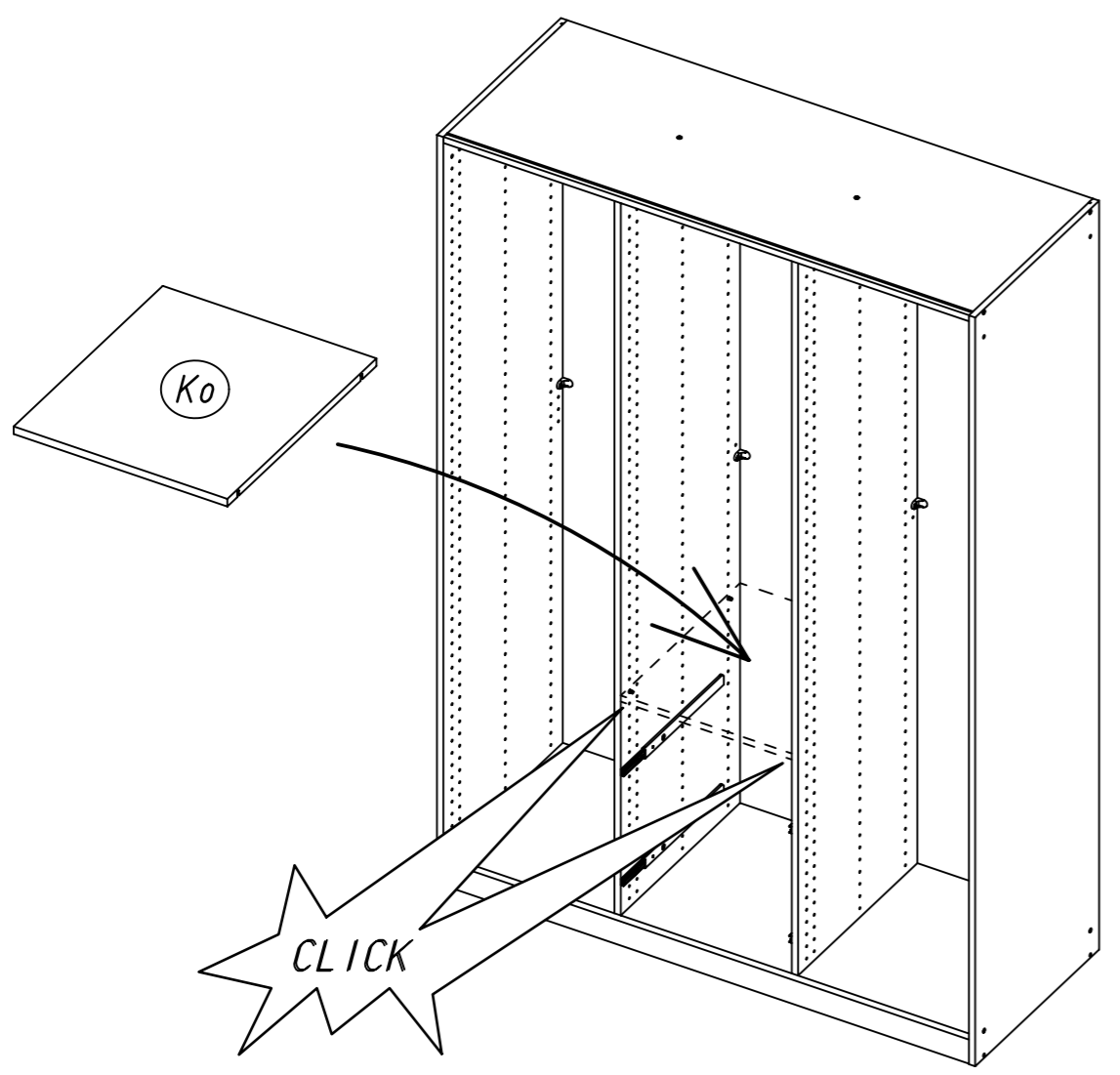
22

4x

274



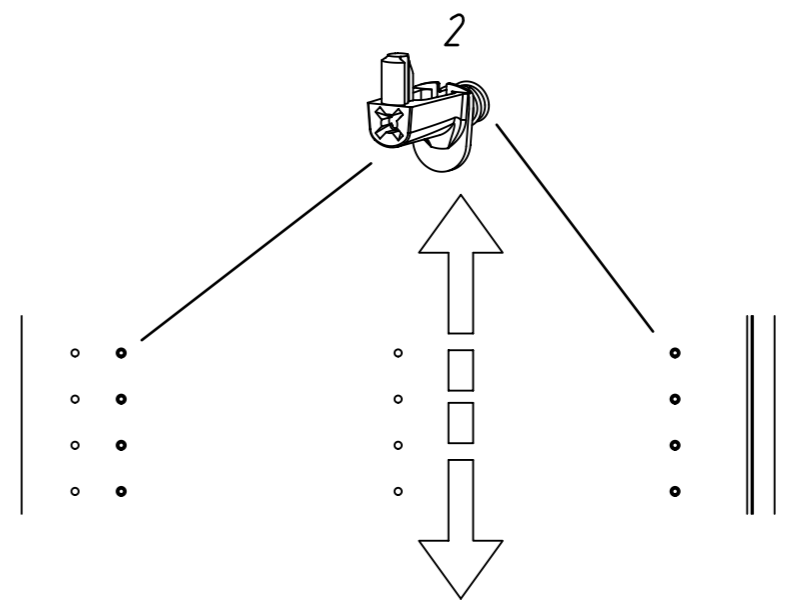
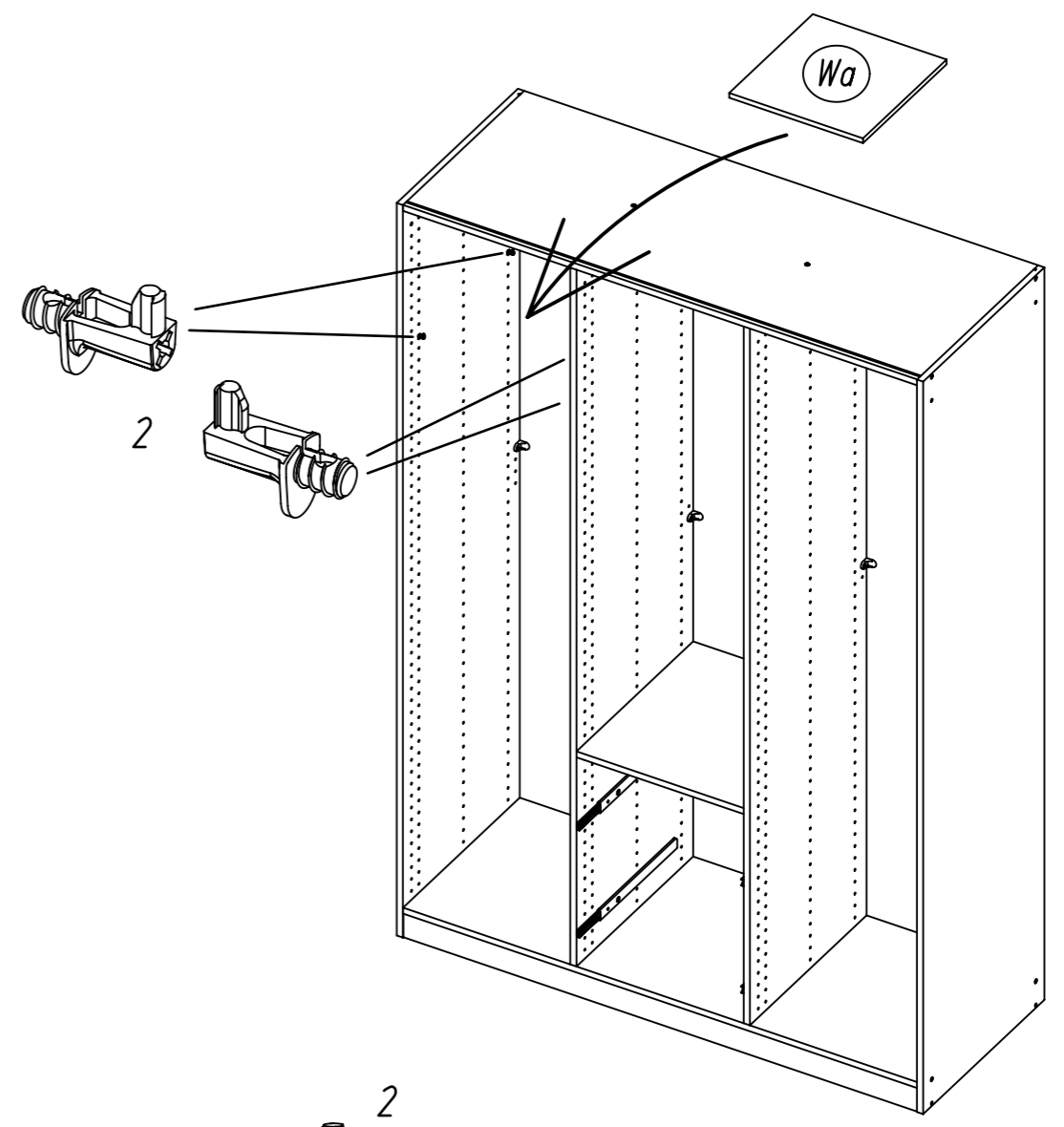
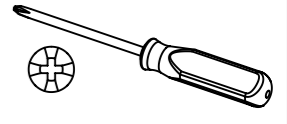
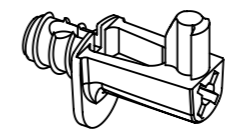
23



24

4x

2



25

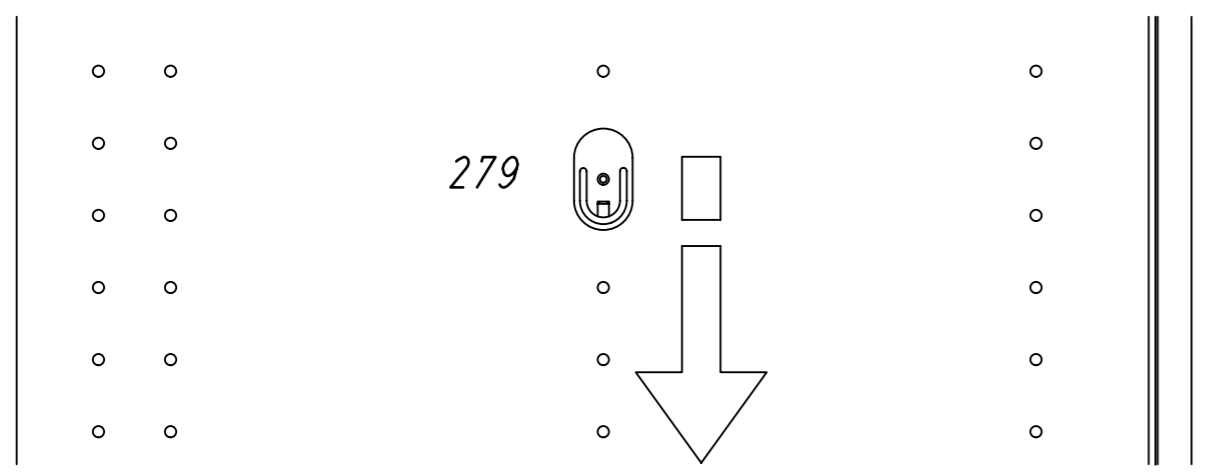
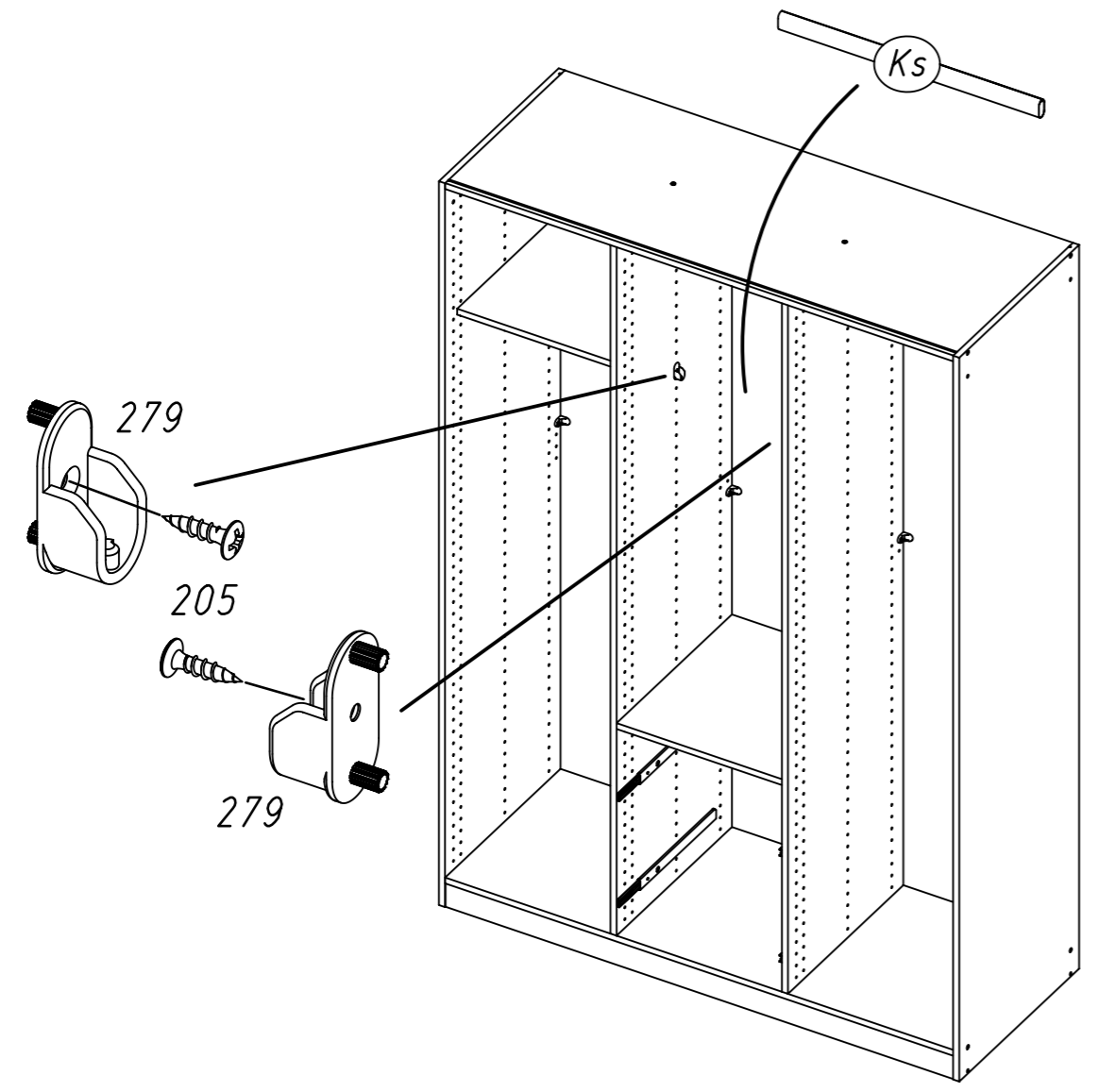
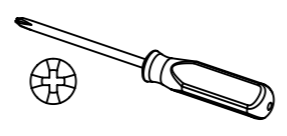
2x 279



2x 779



3,5x15

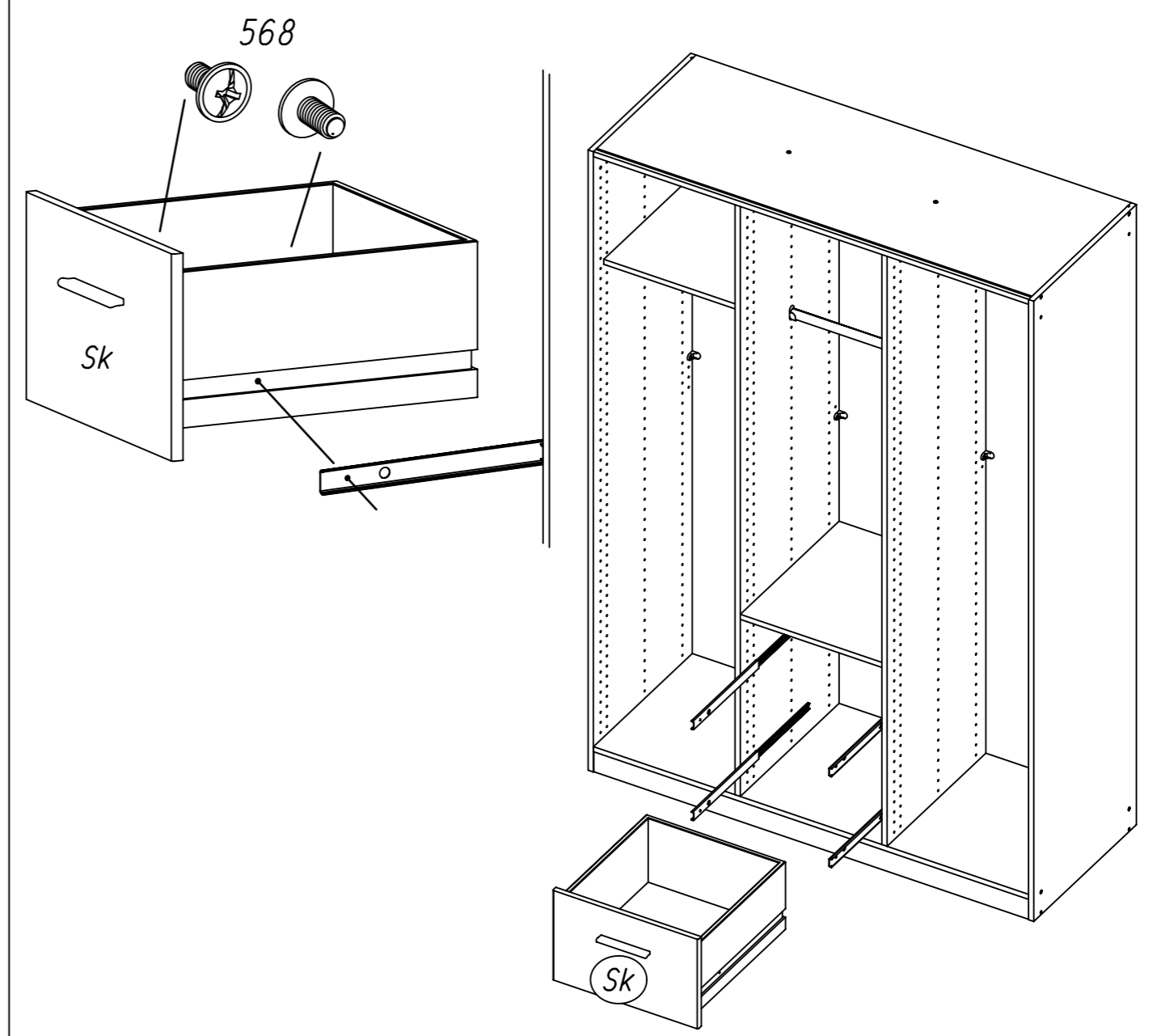
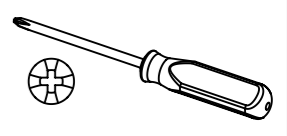


26

4x 568

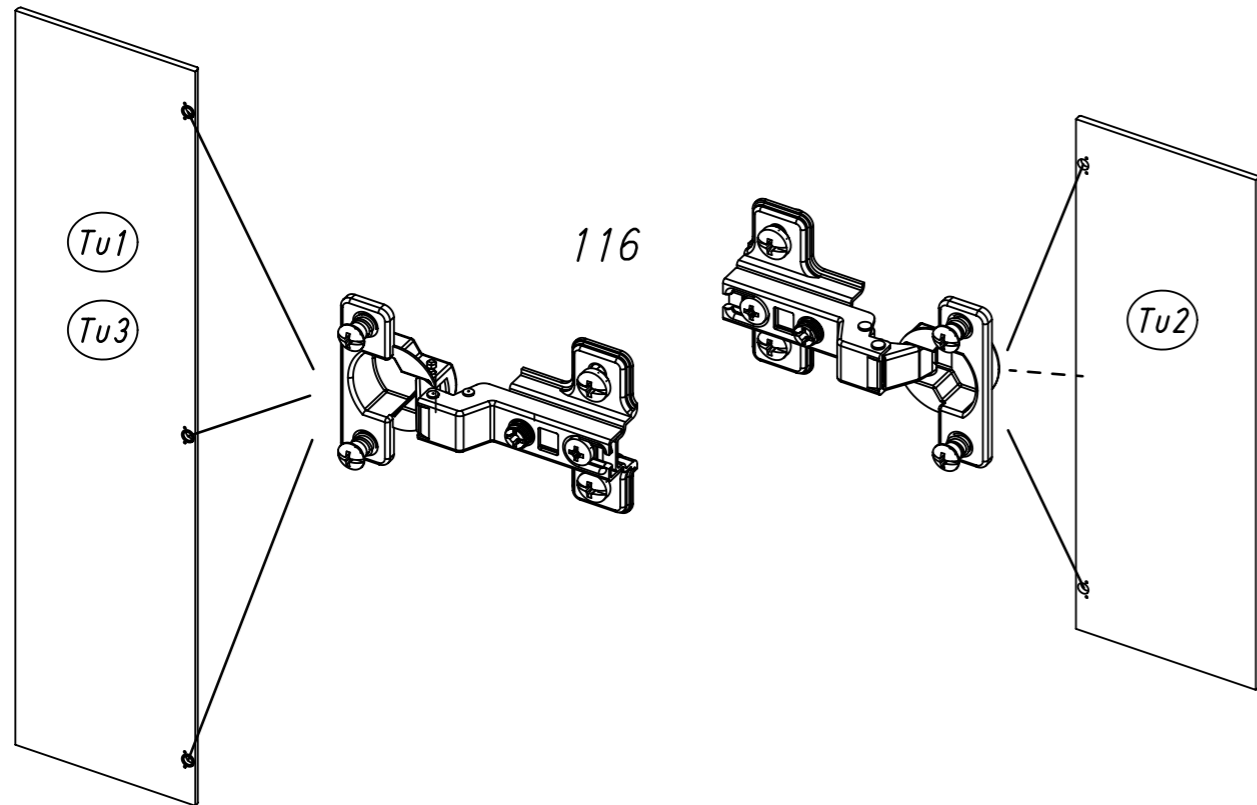
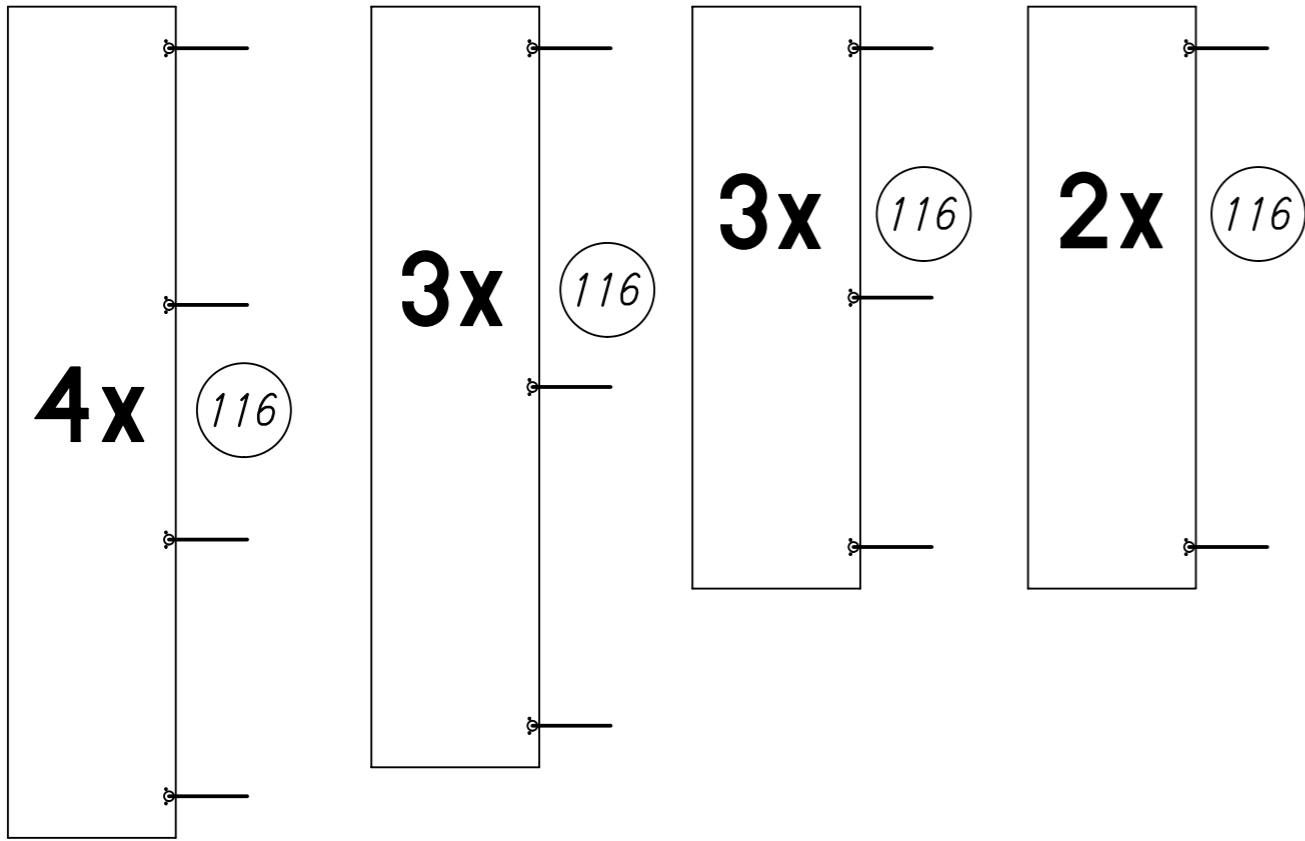
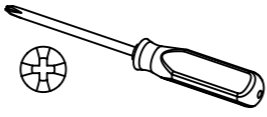
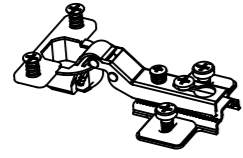


M4x9

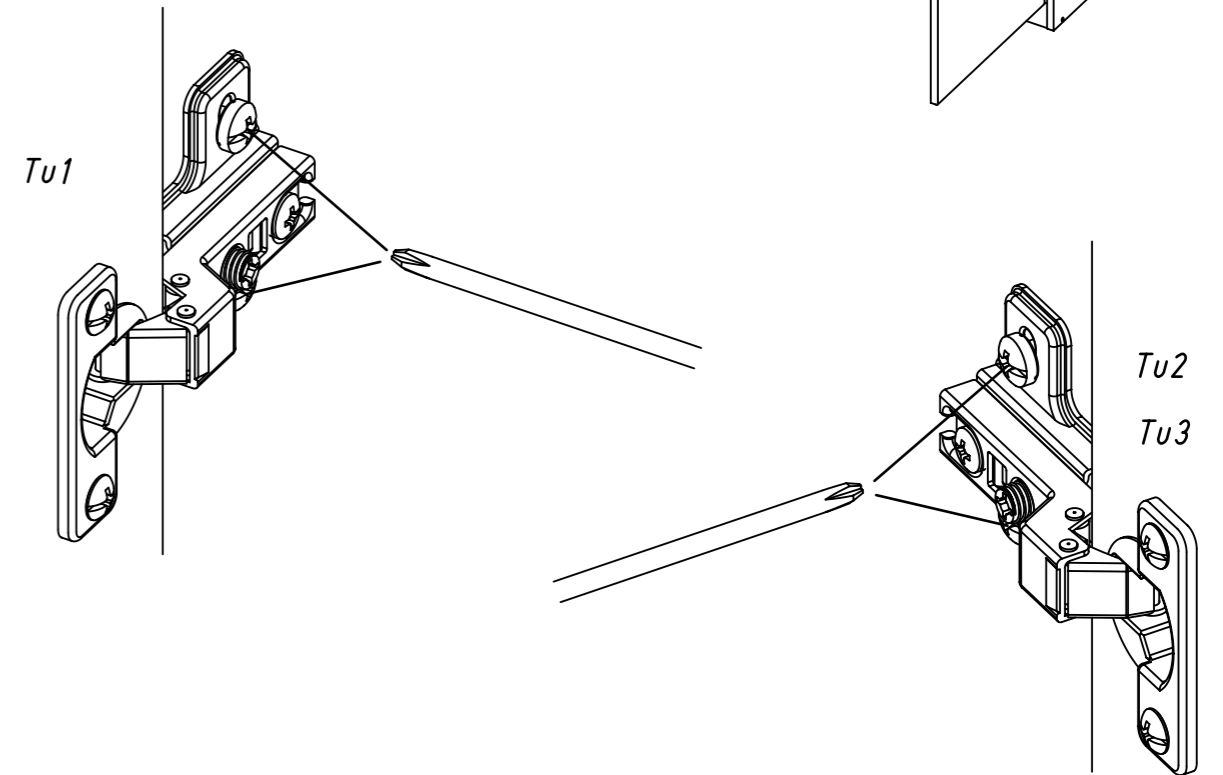
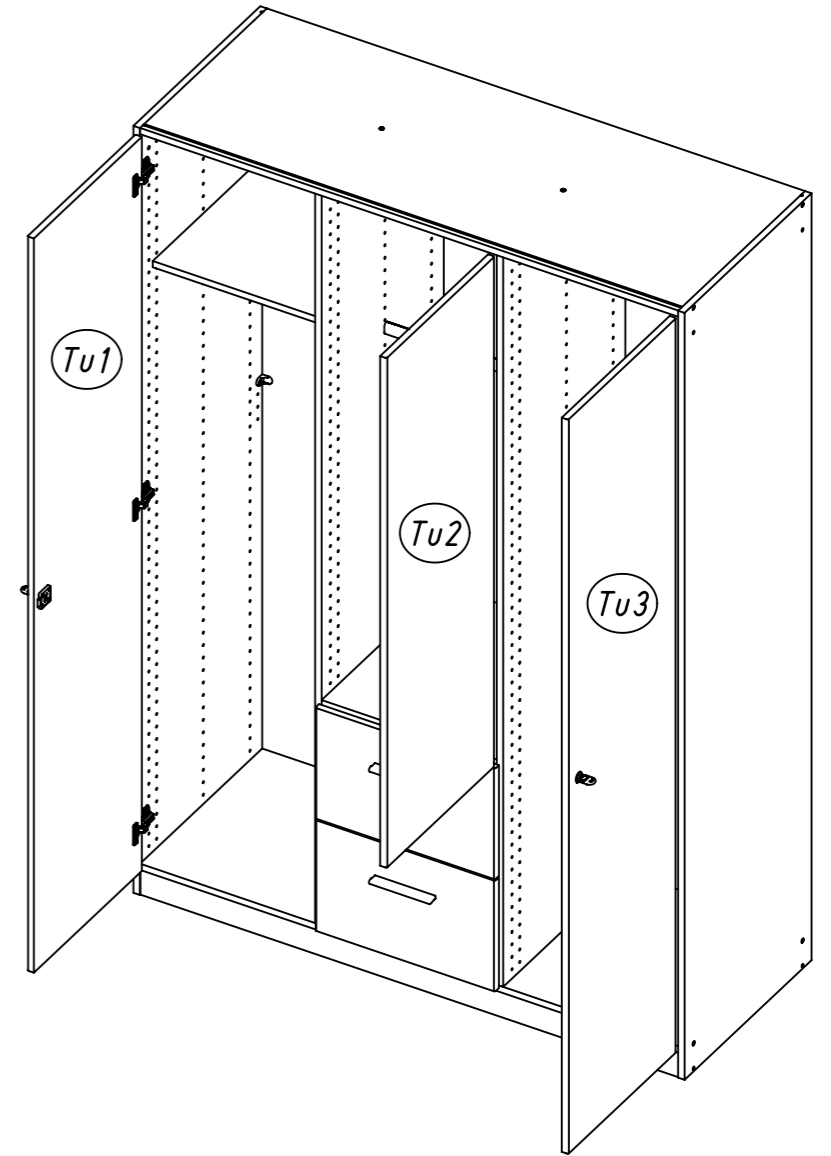
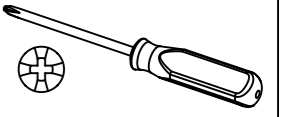


27

116

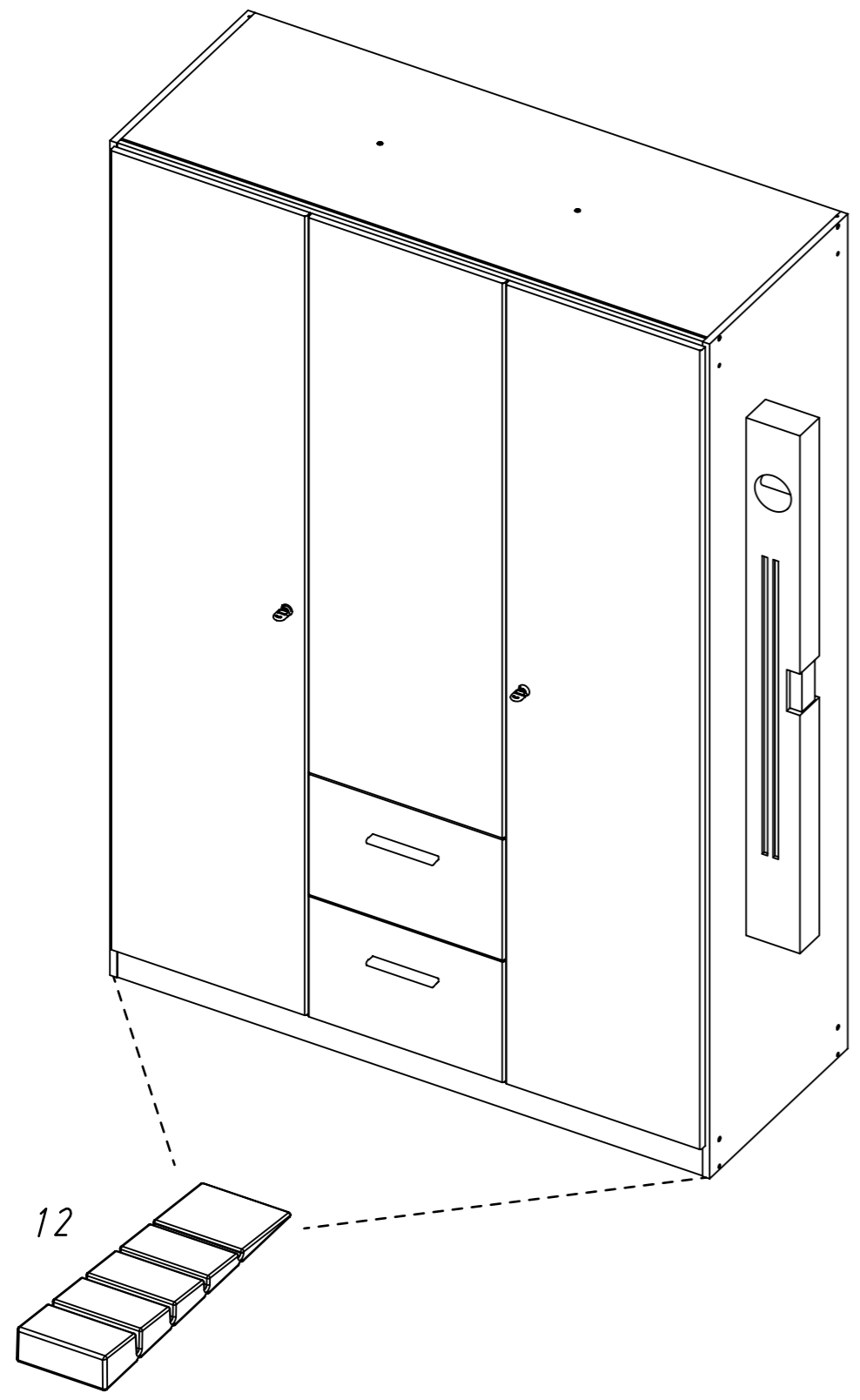
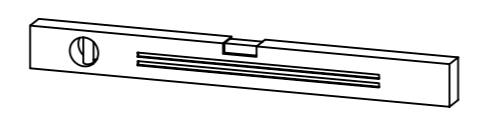
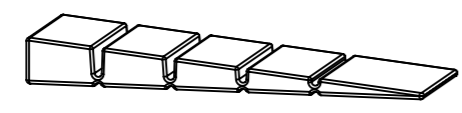


28



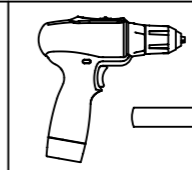
29

2x 12

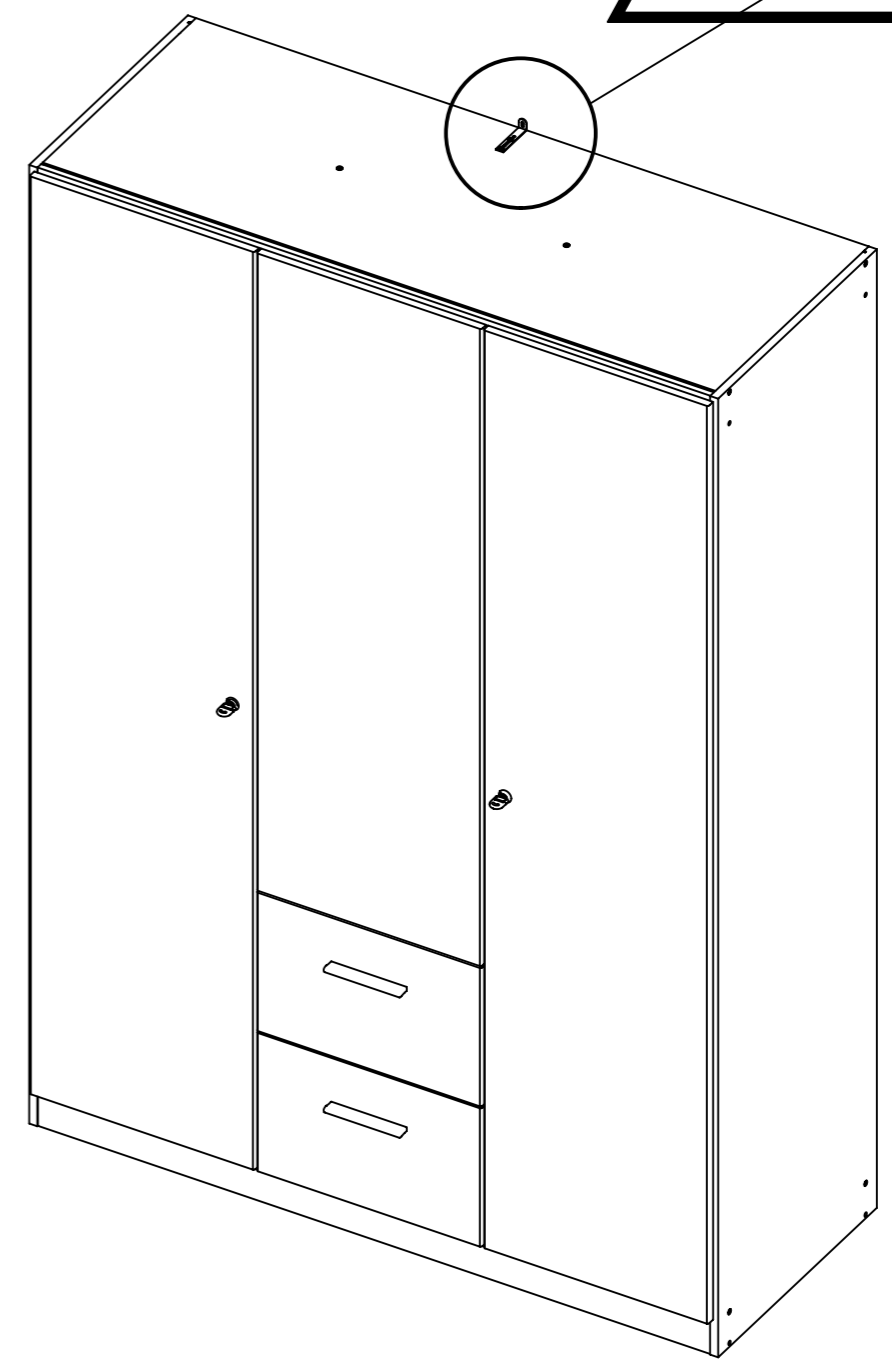
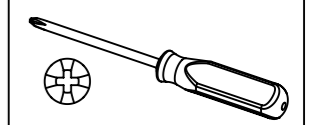


12

30

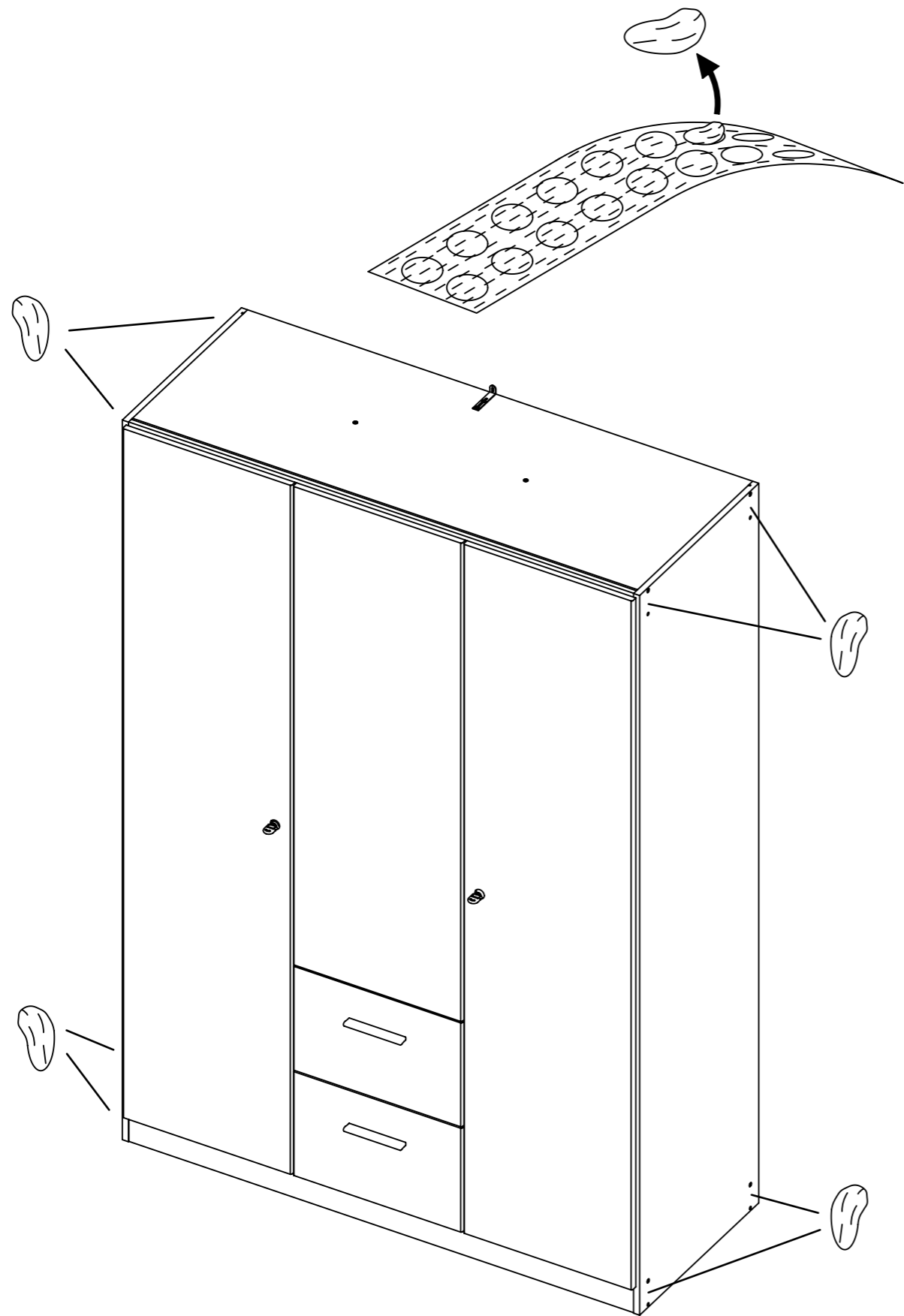
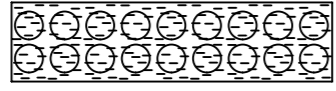


ØXmm

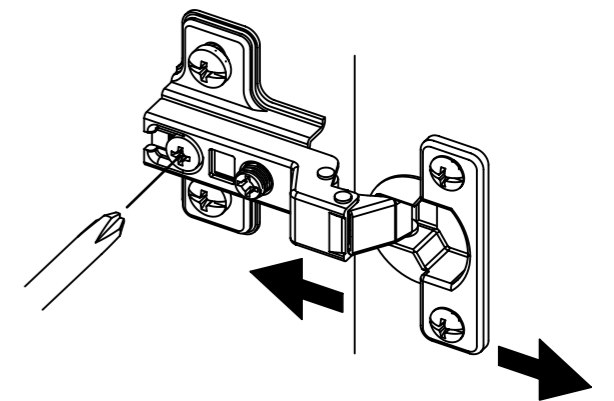
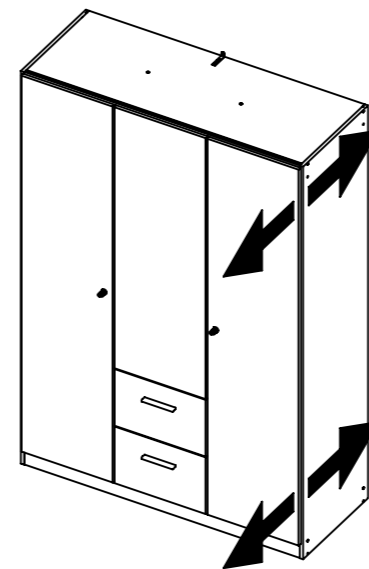
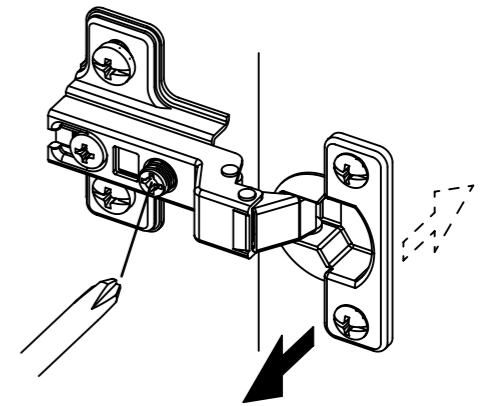
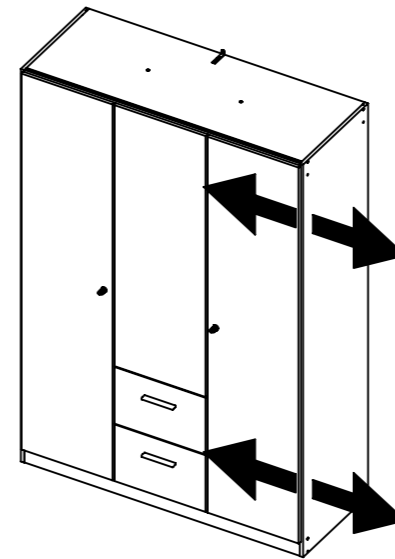
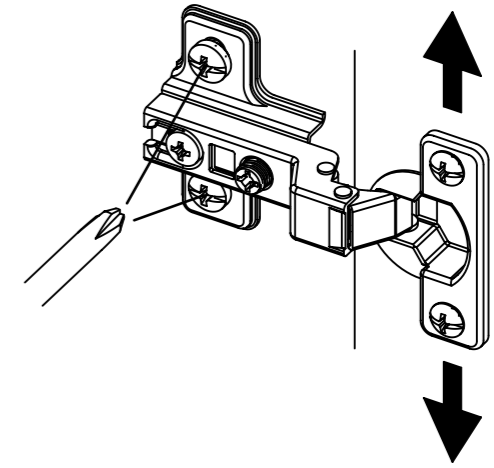
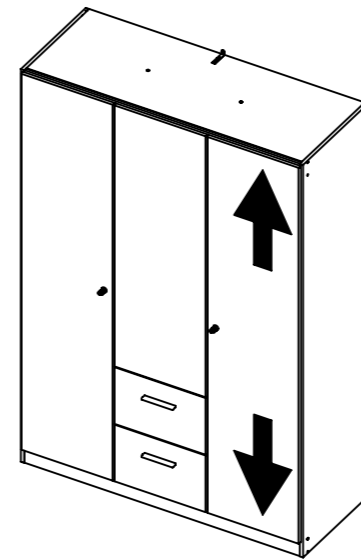
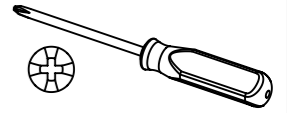


31

ABD-FOLIE
147x46



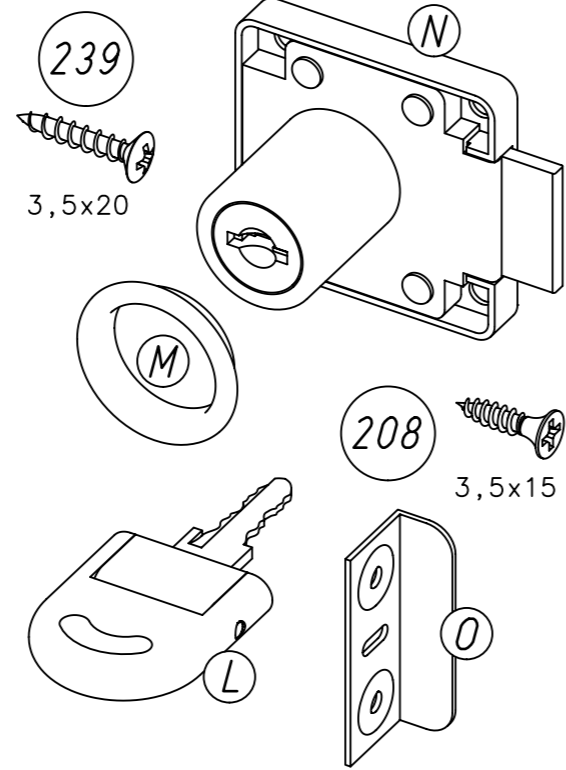
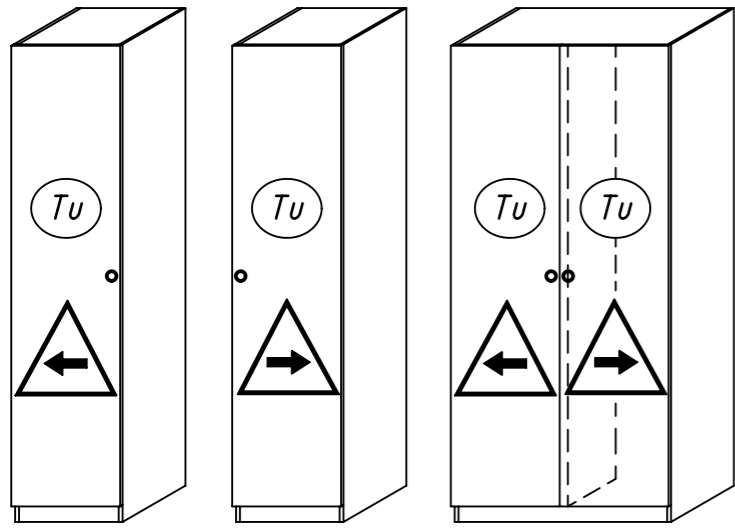
32



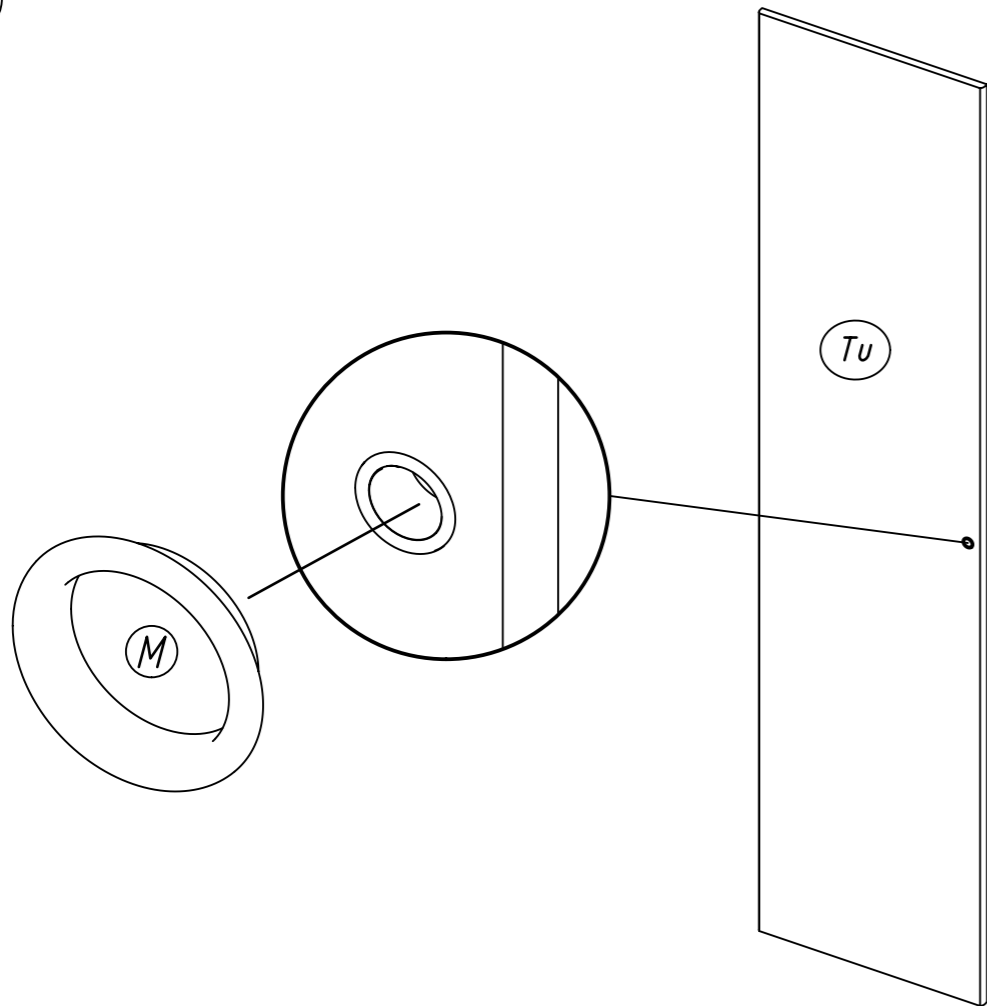
1.

ME539_02

rauch

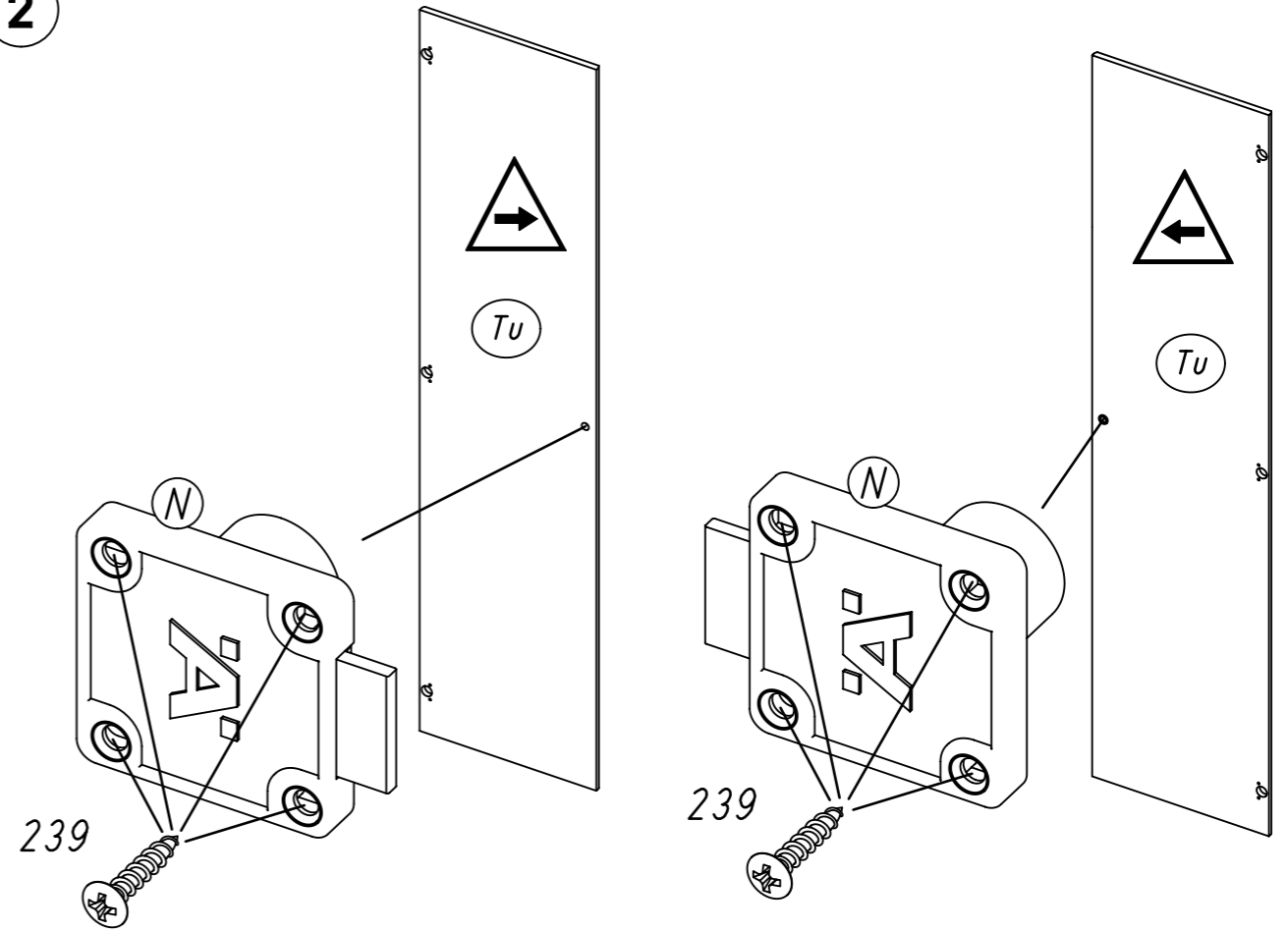


1

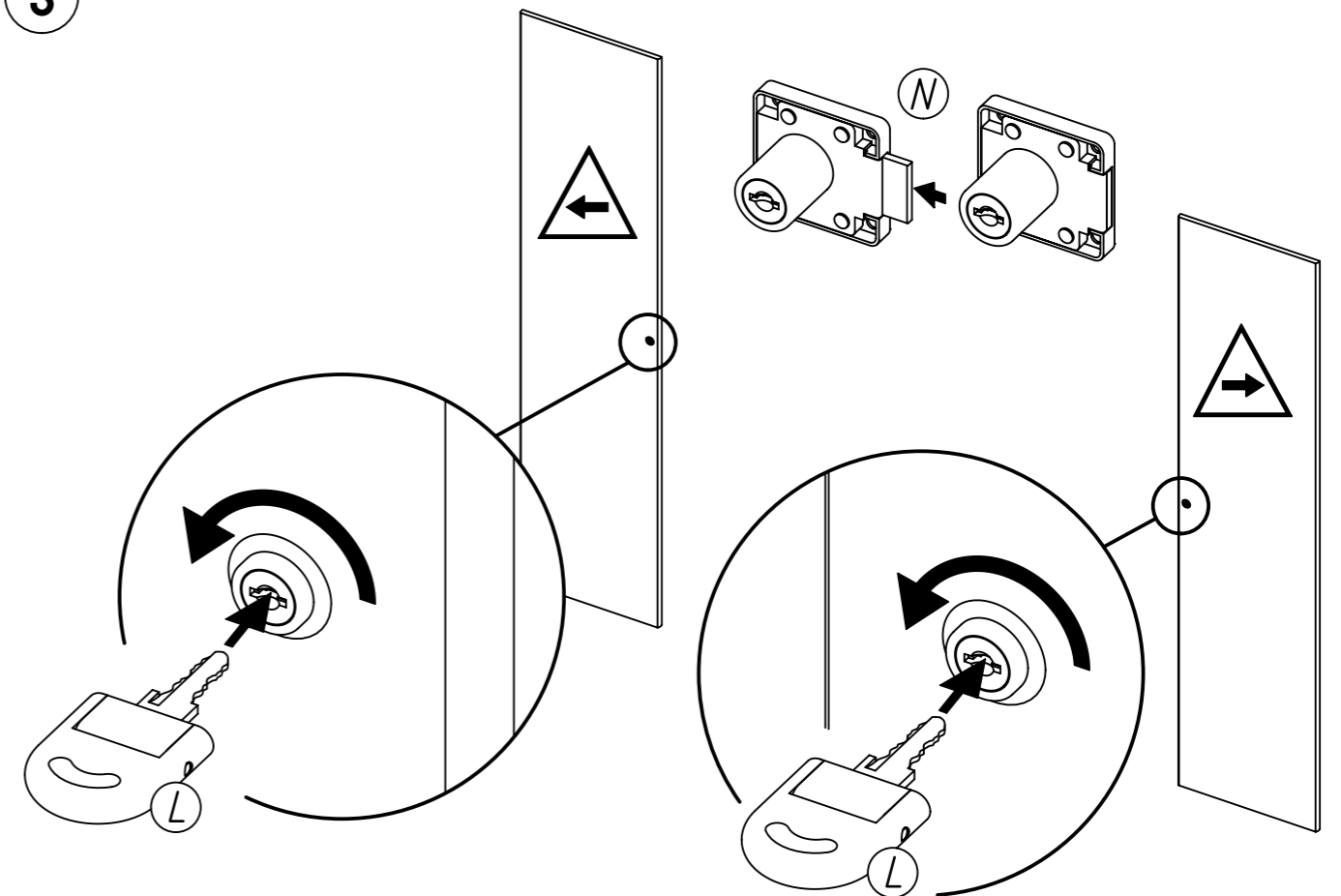


2.

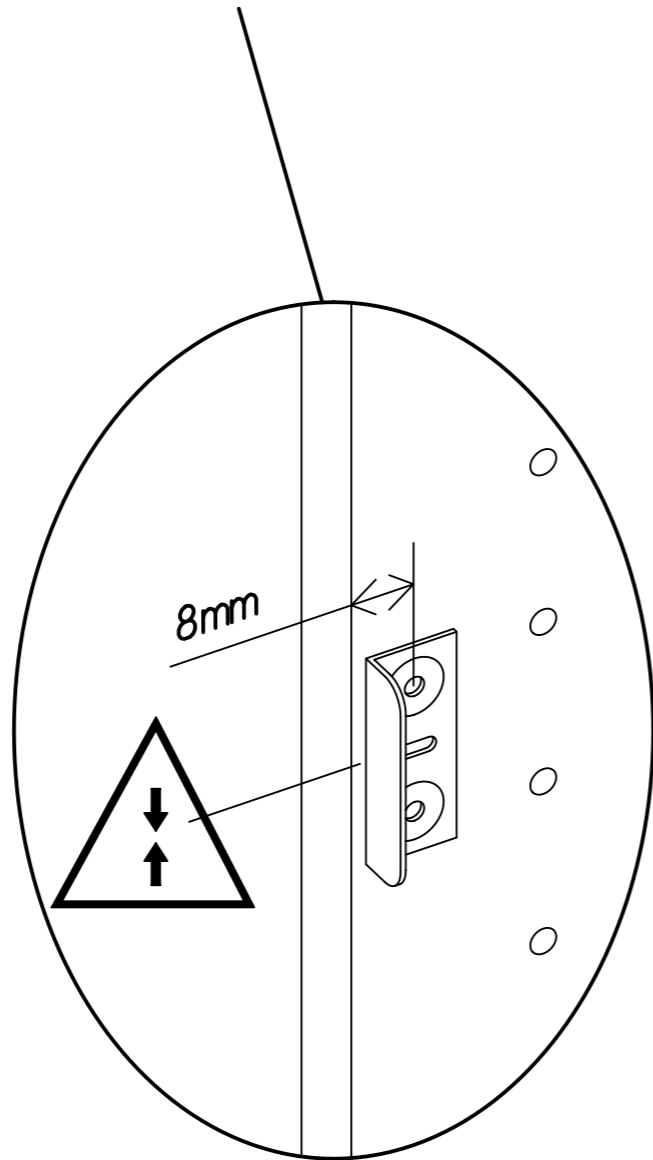
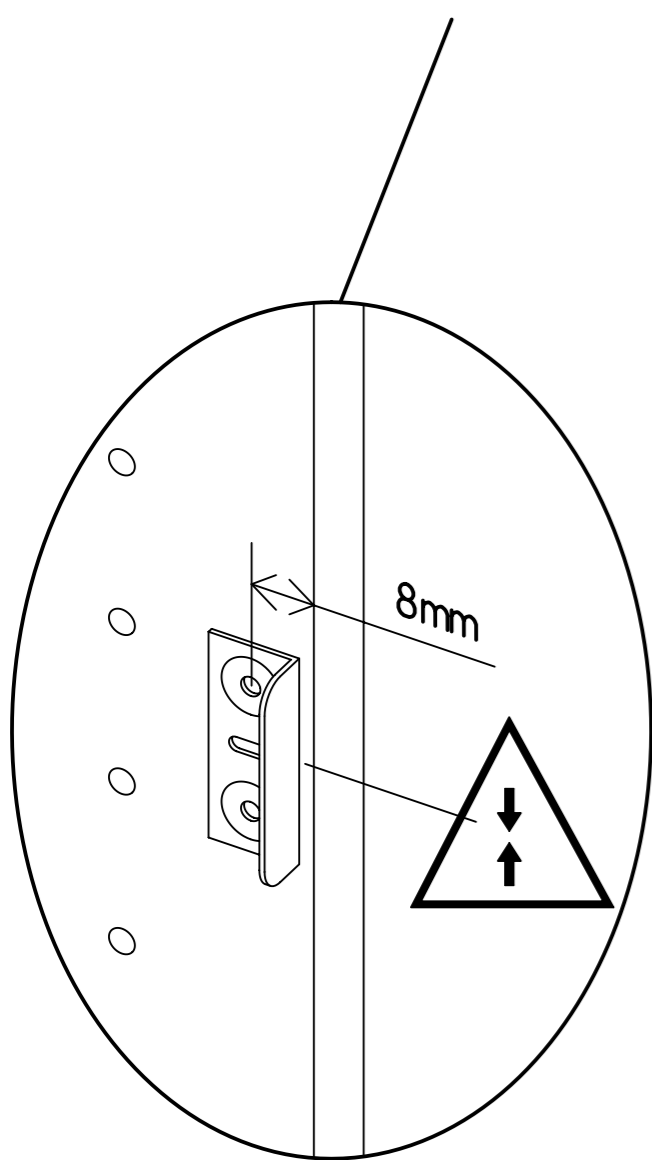
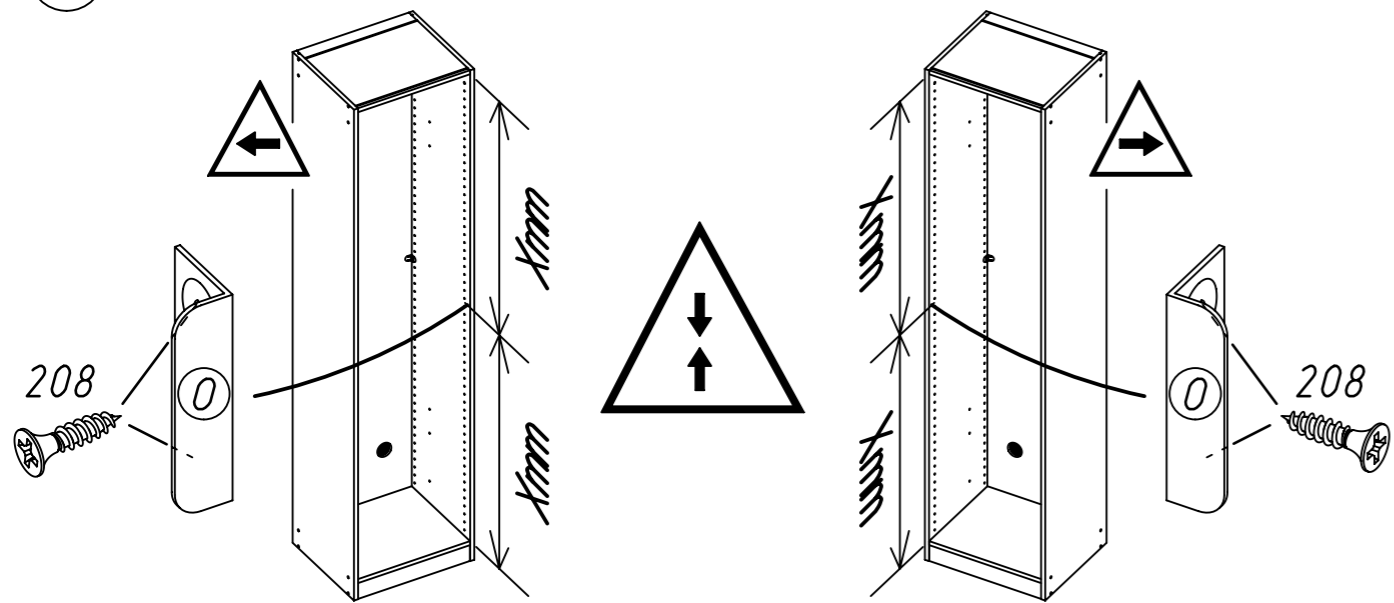
2



3



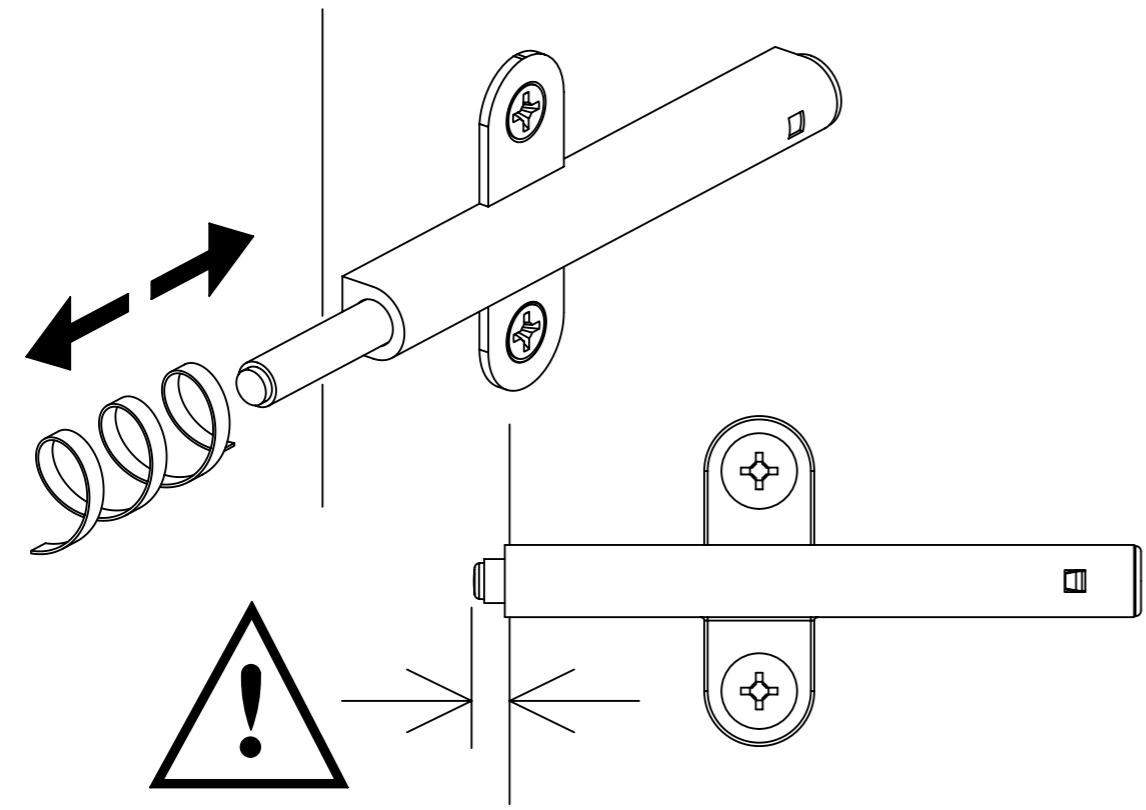
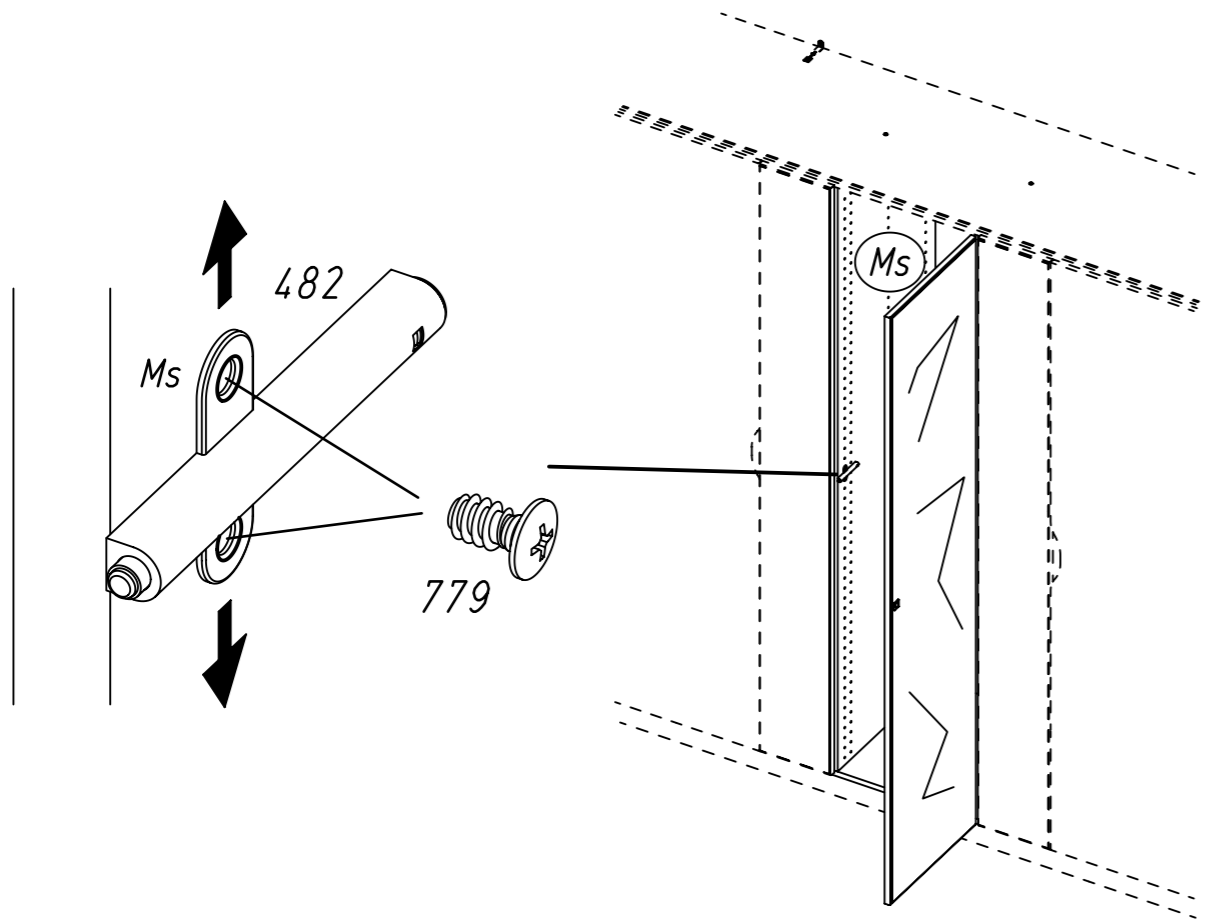
4



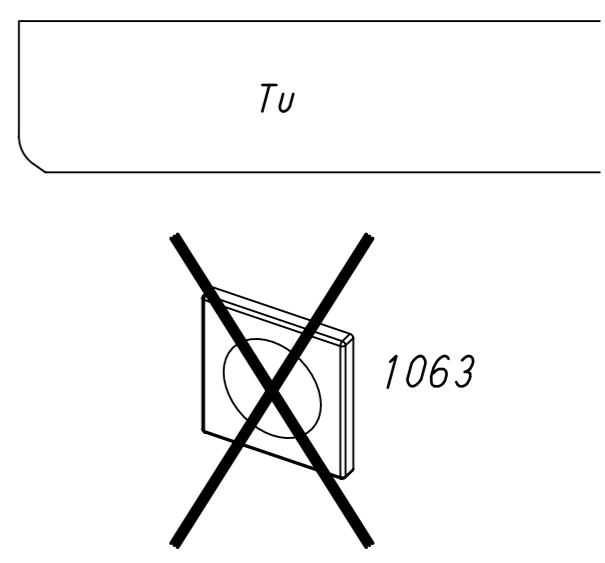
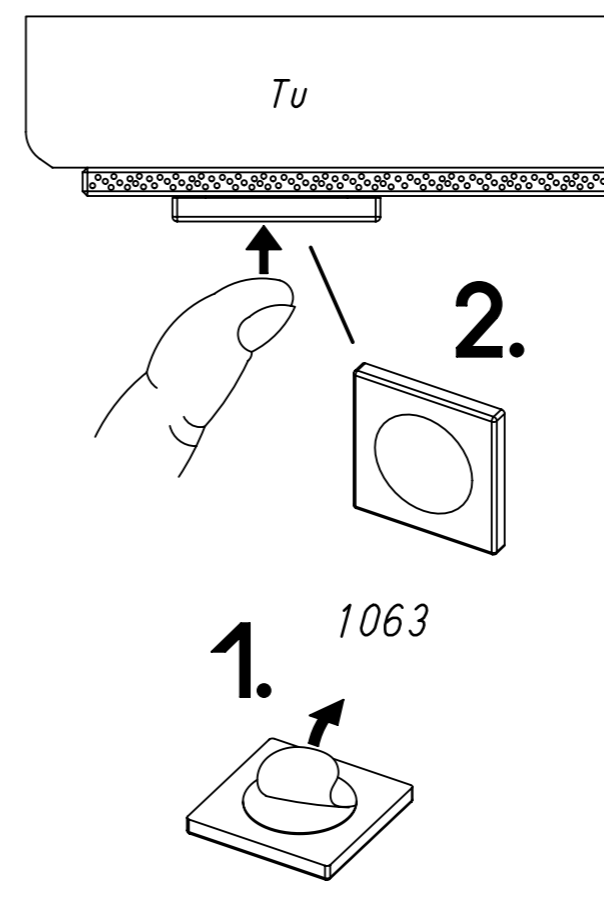
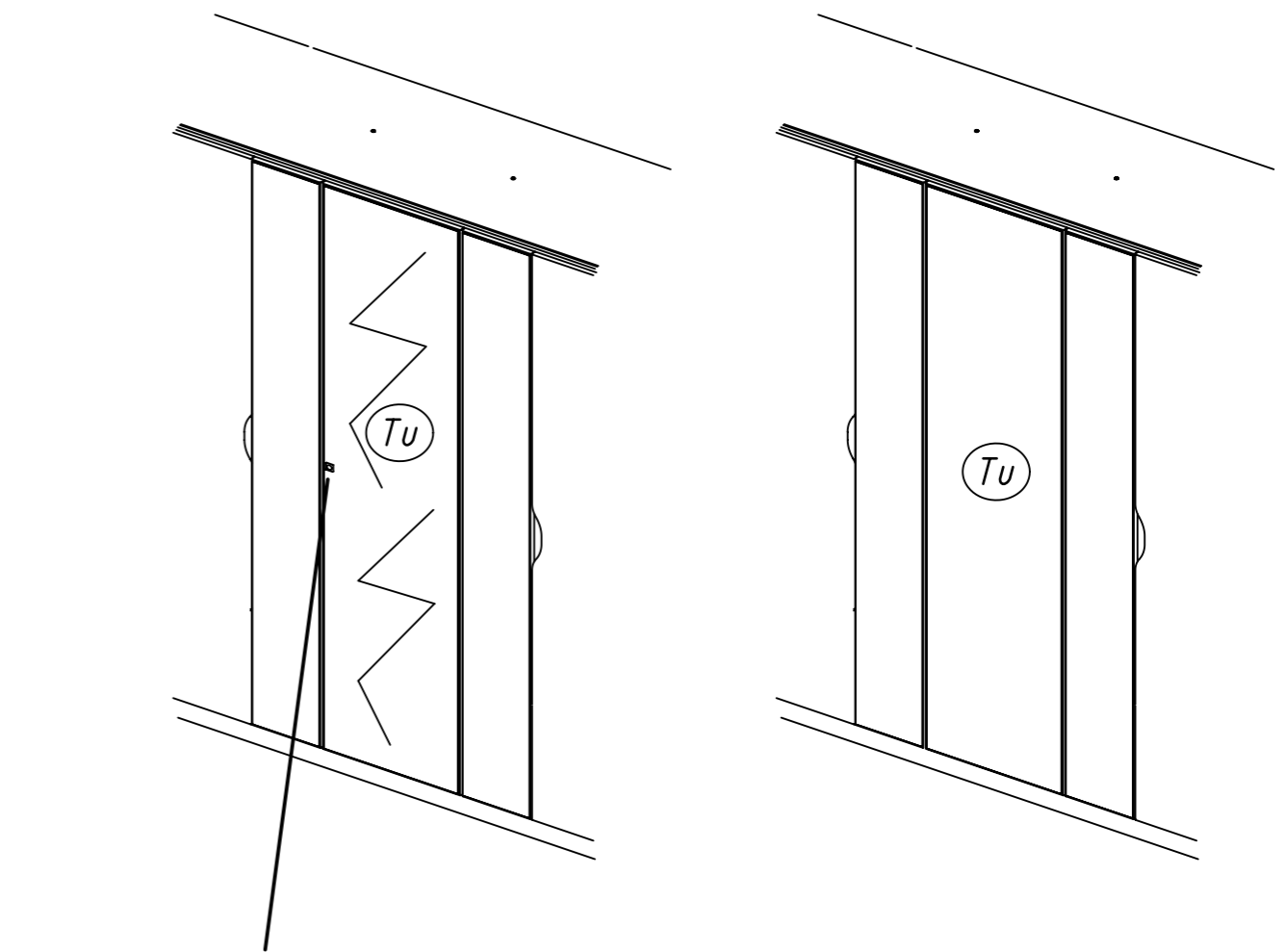
1.

MZ026_01

rauch



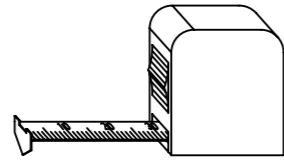
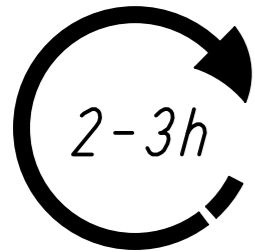
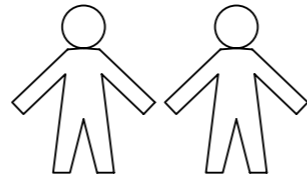
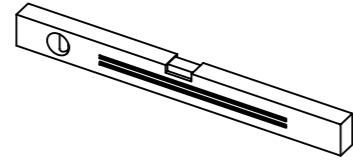
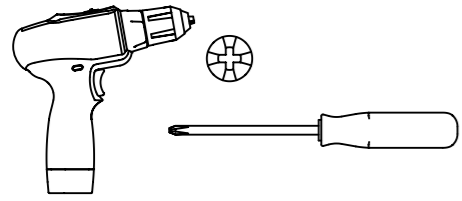
2.



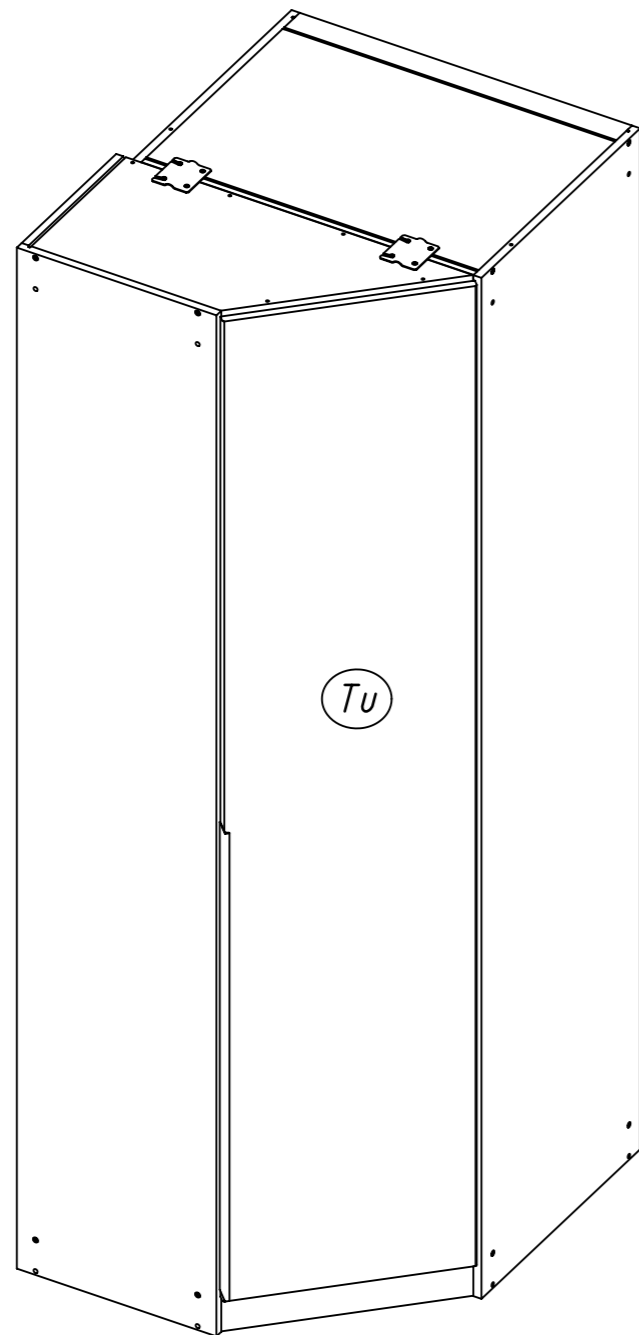
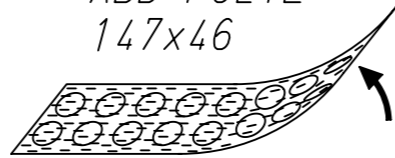
1.

M2350_01

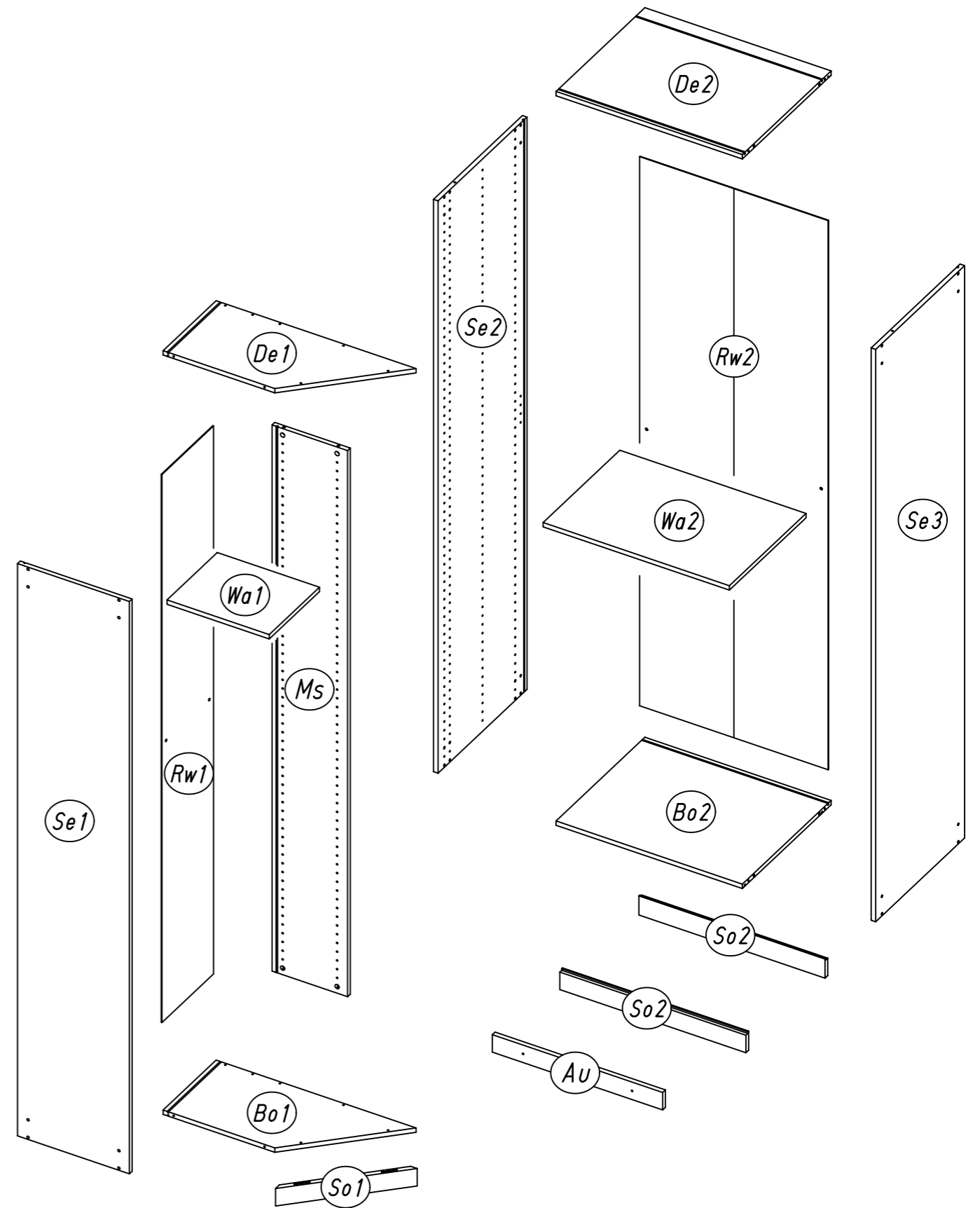
rauch



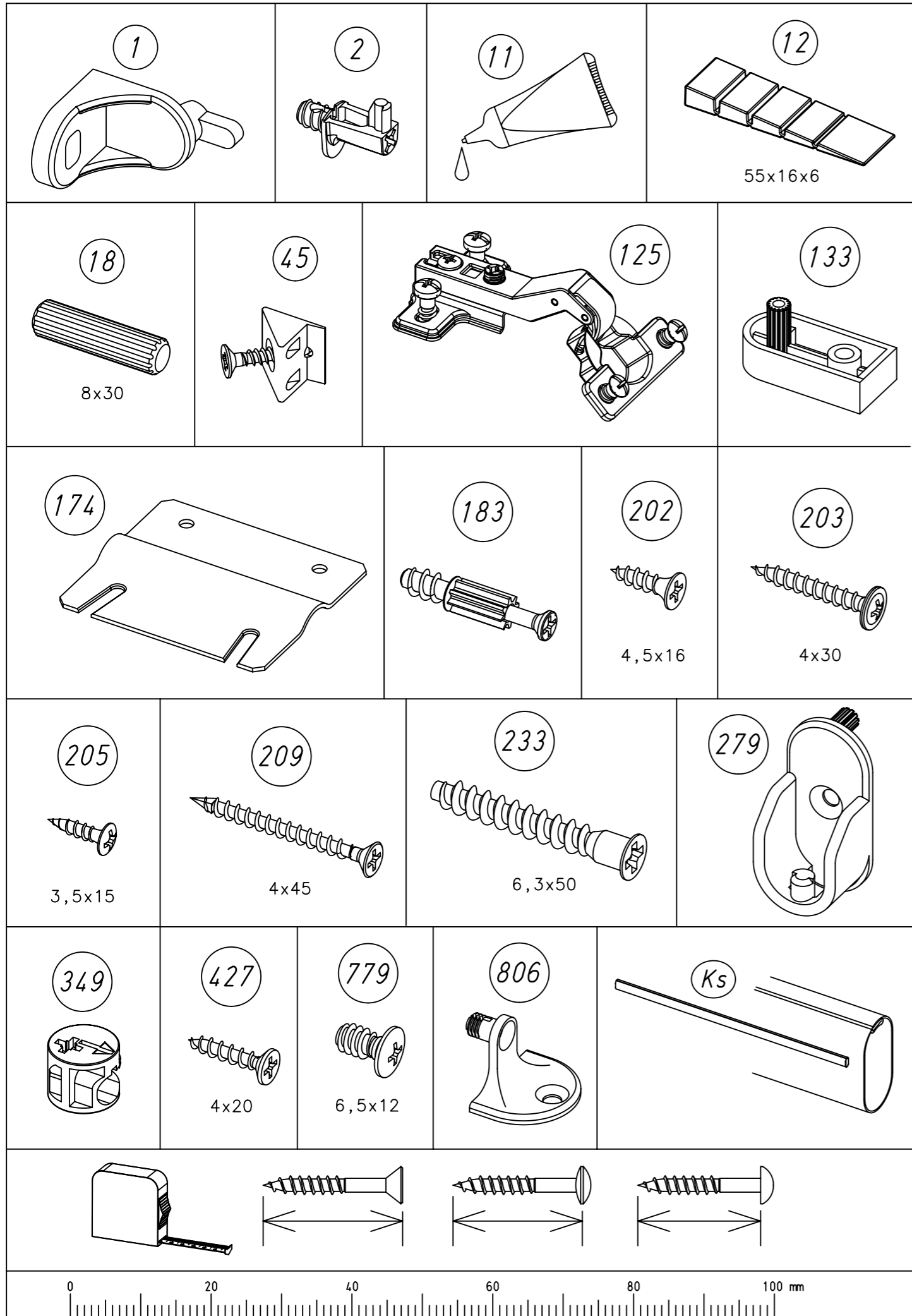
ABD-FOLIE
147x46



2.

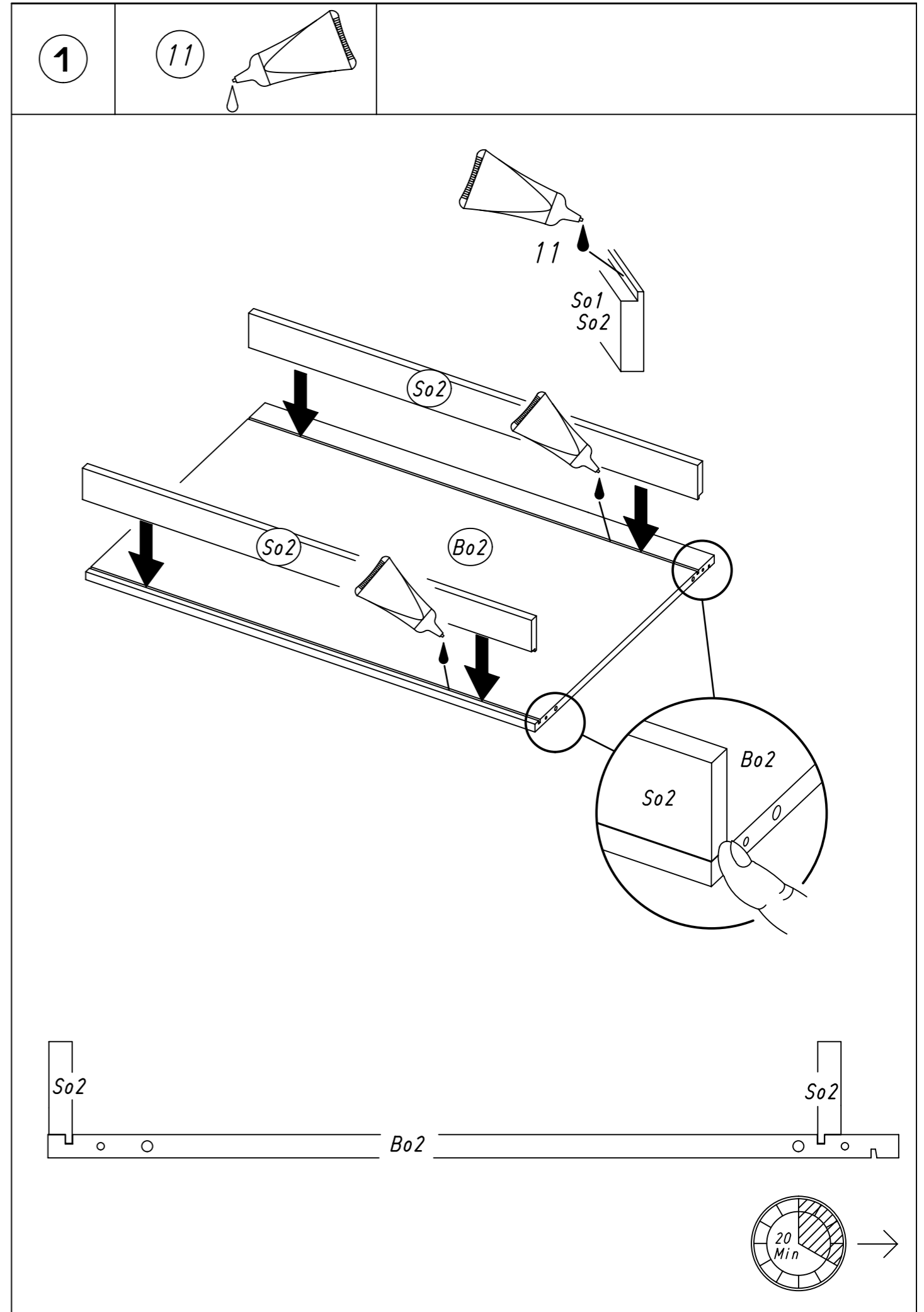


3.



M2350

4.

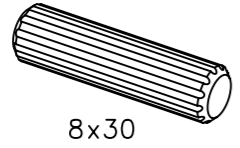


M2350

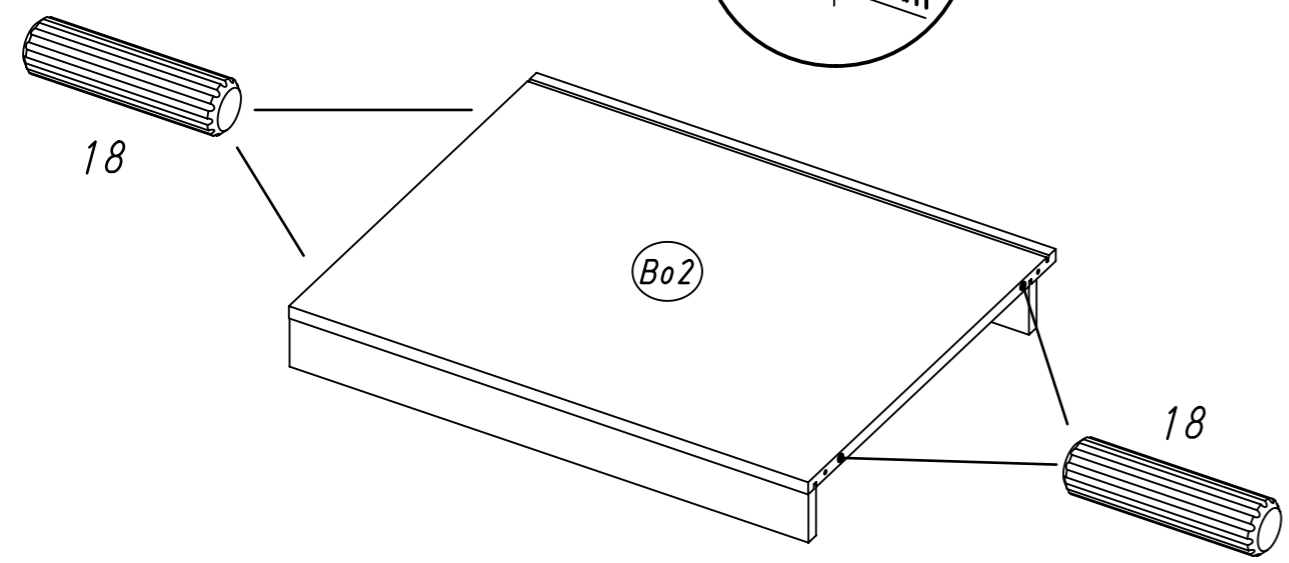
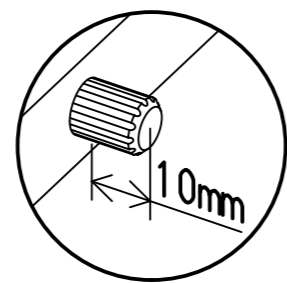
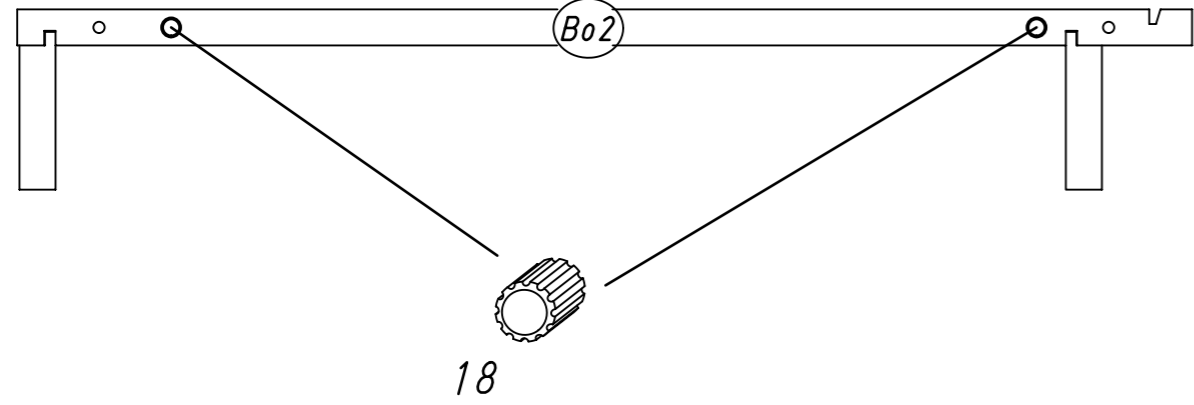
5.

2

4x 18



8x30

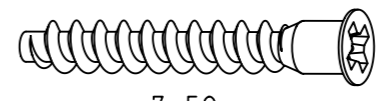


M2350

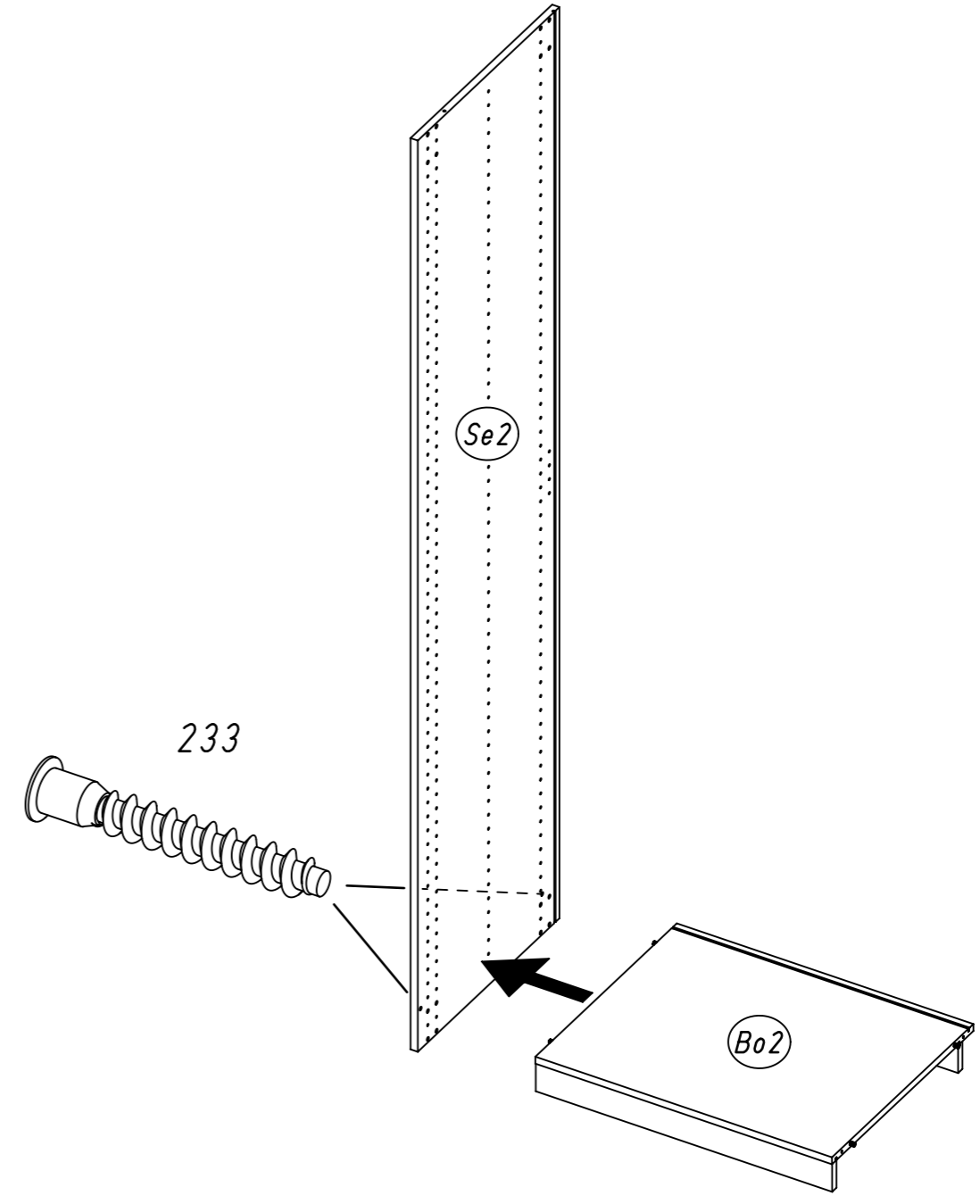
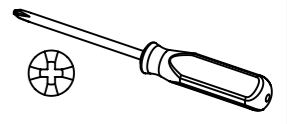
6.

3

2x 233



7x50

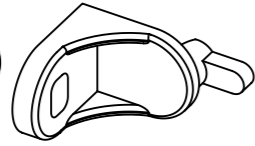


M2350

7.

4

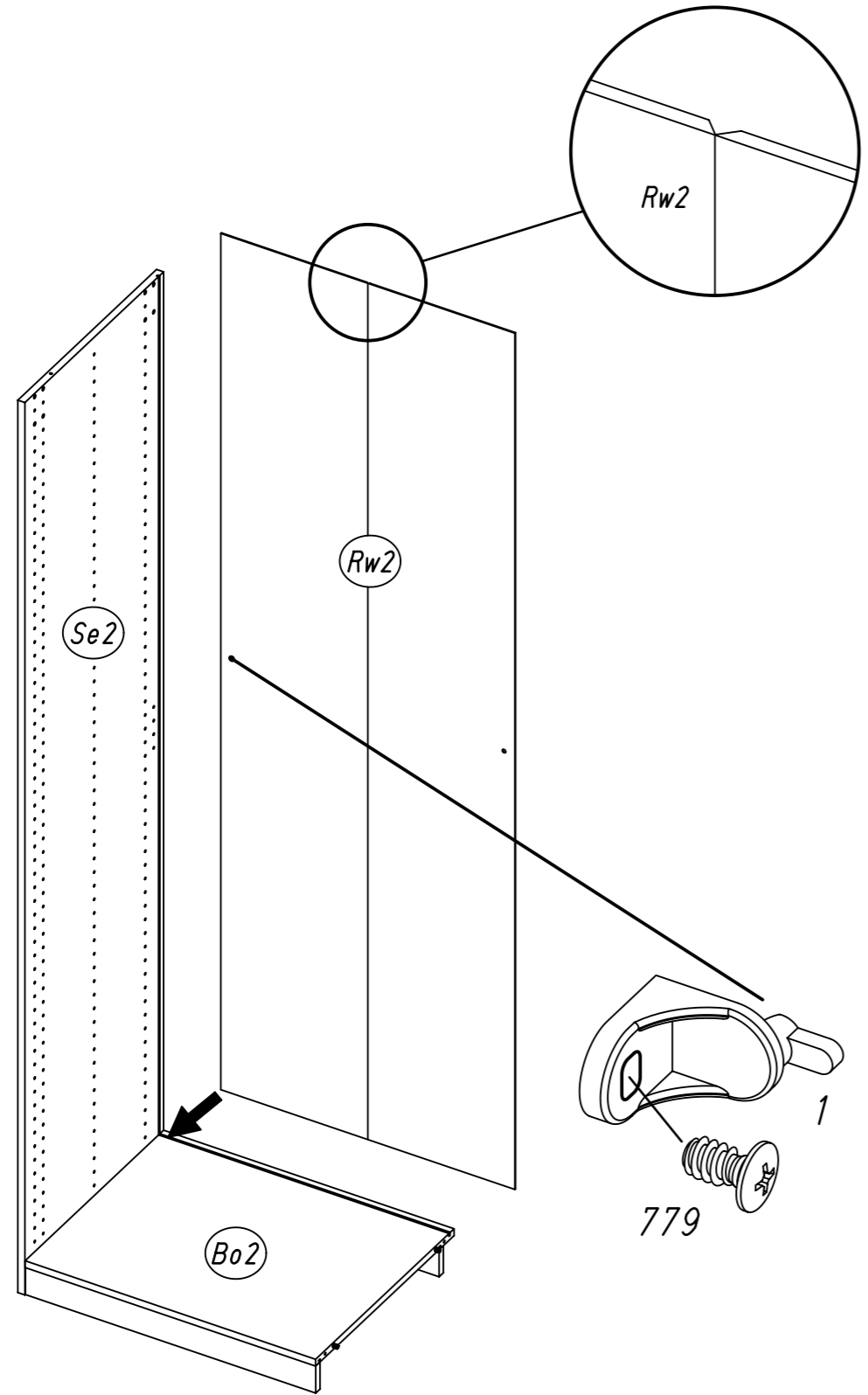
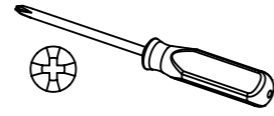
1x 1



1x 779



6,5x12

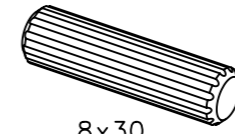


M2350

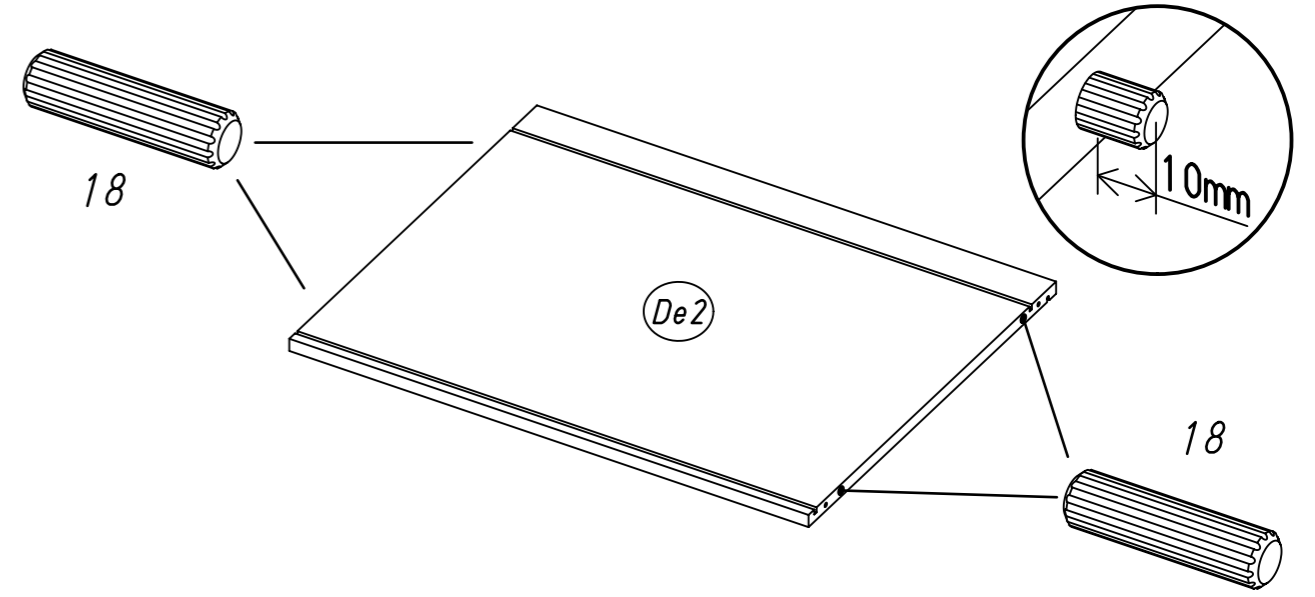
8.

5

4x 18

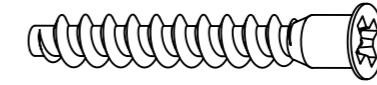


8x30

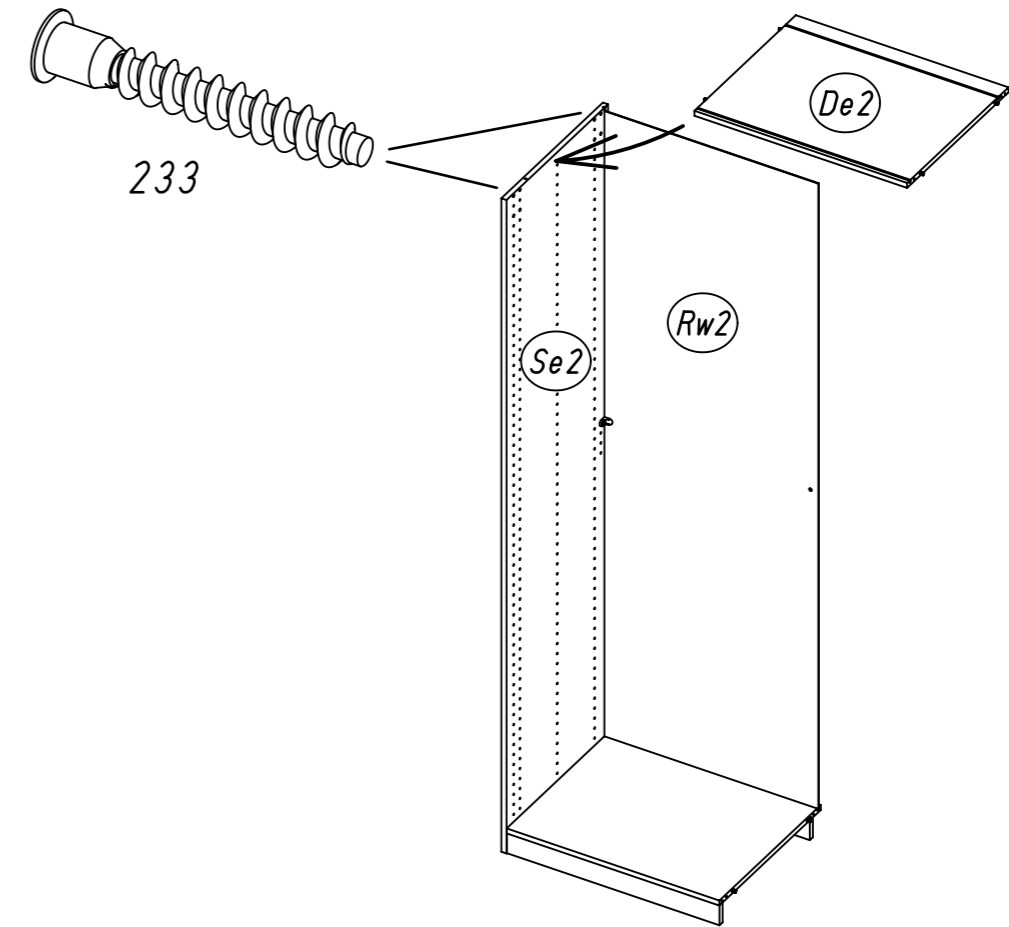
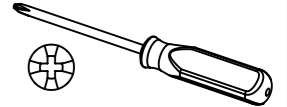


6

2x 233



7x50

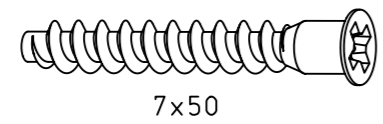


M2350

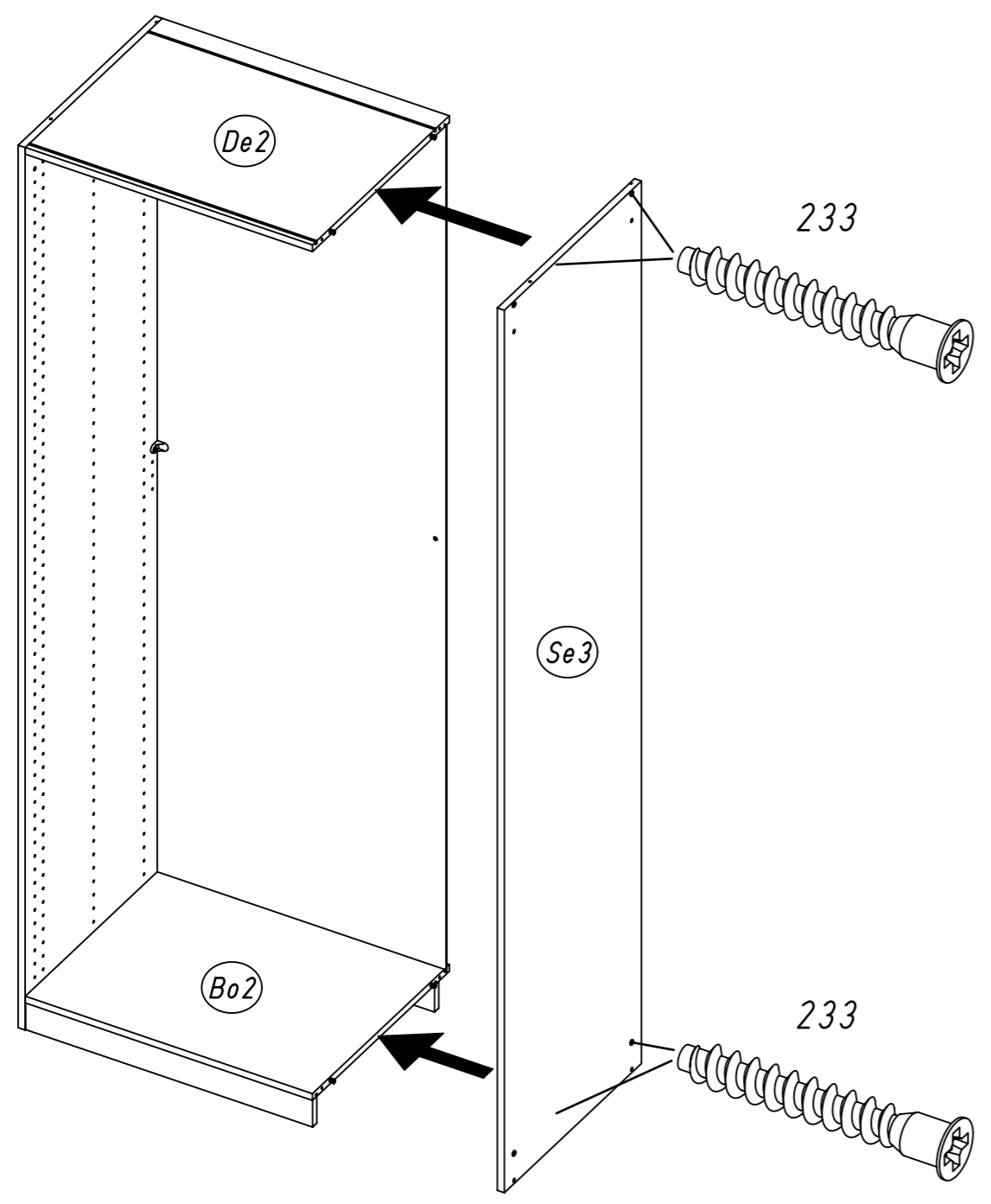
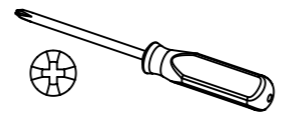
9.

7

4x 233



7x50

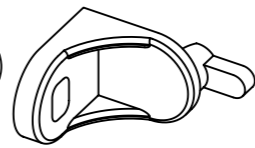


M2350

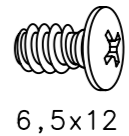
10.

8

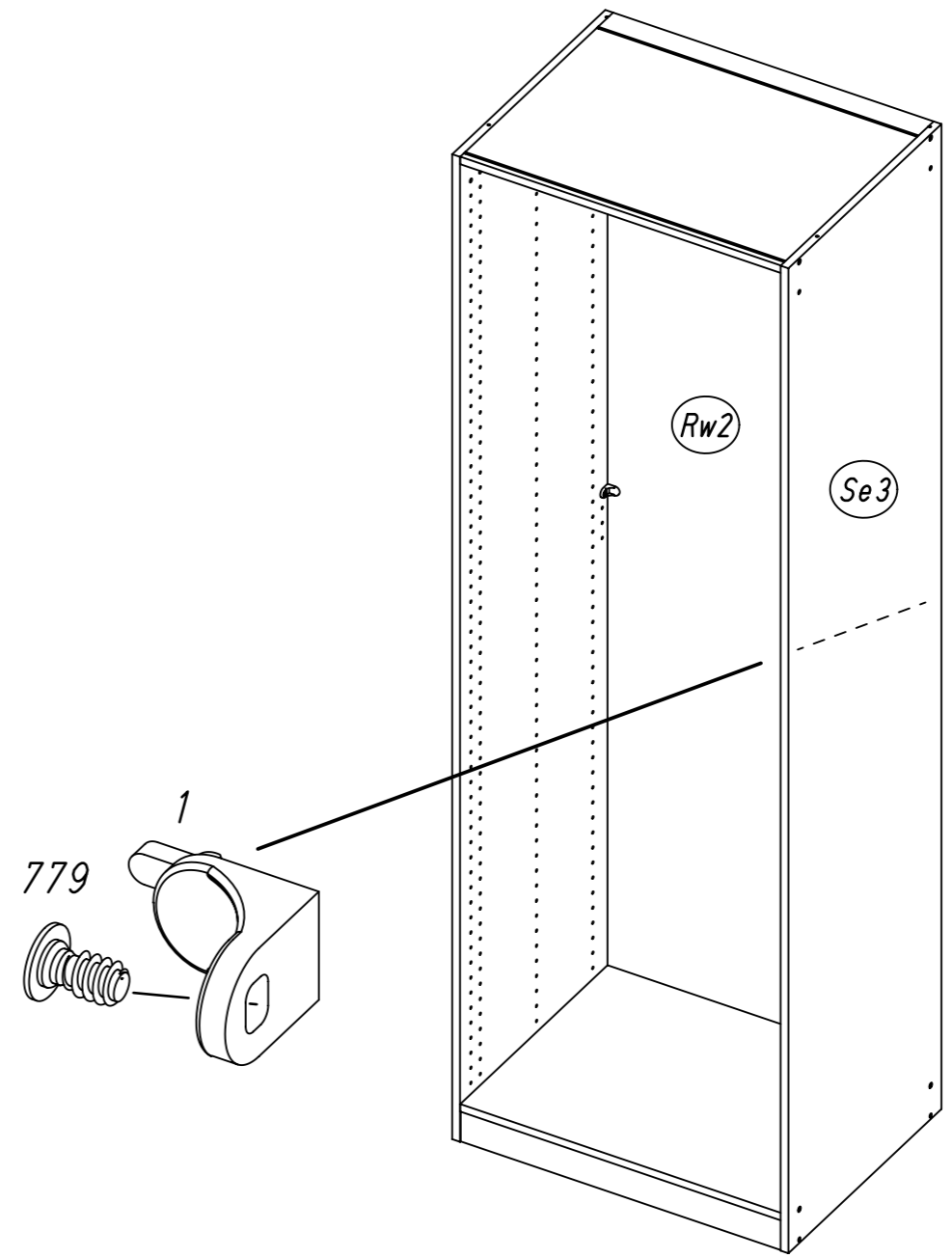
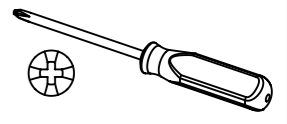
1x 1



1x 779



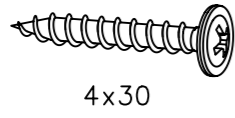
6,5x12



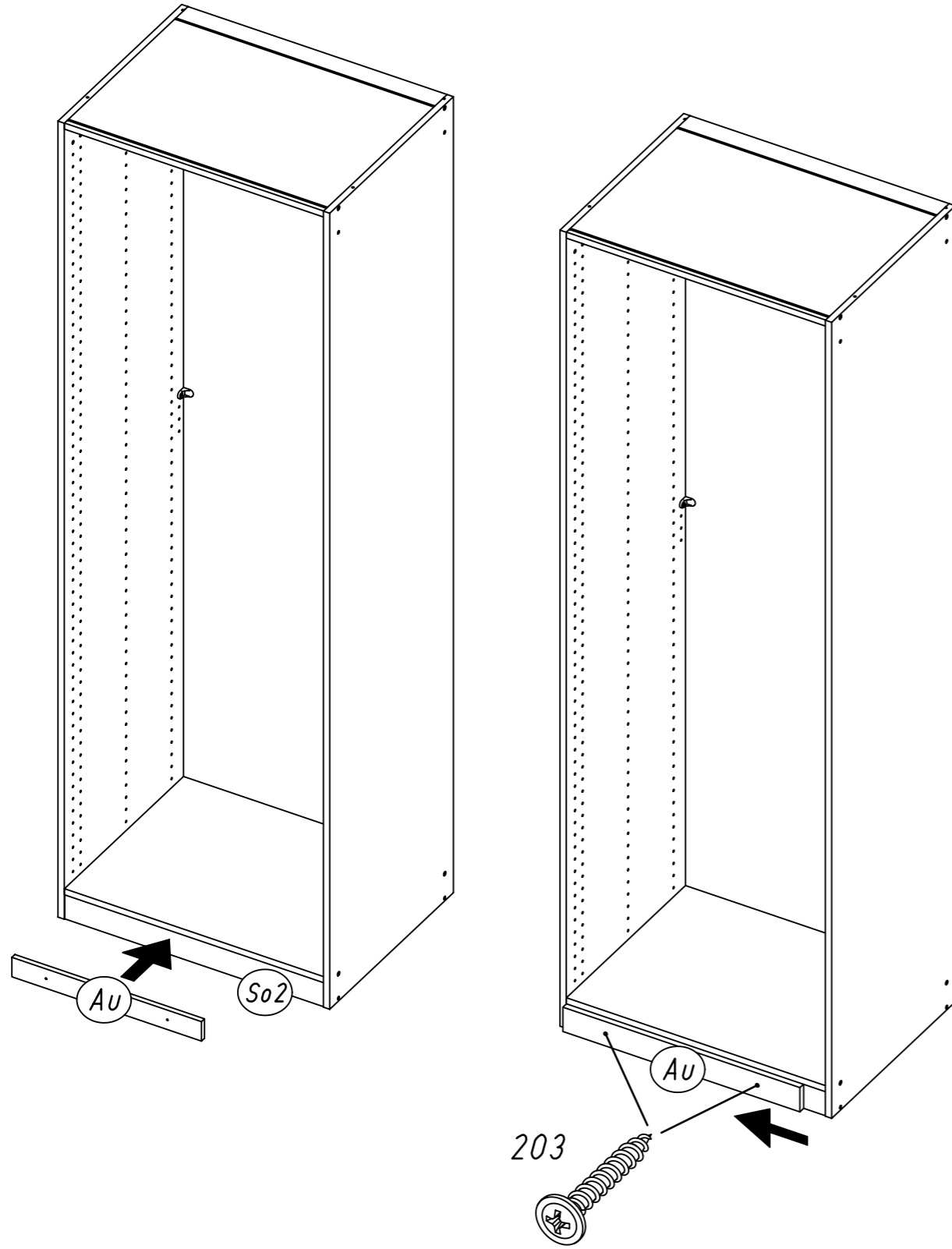
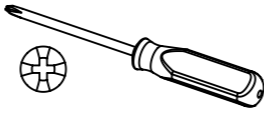
M2350

9

2x 203



4x30

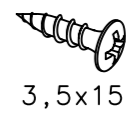


10

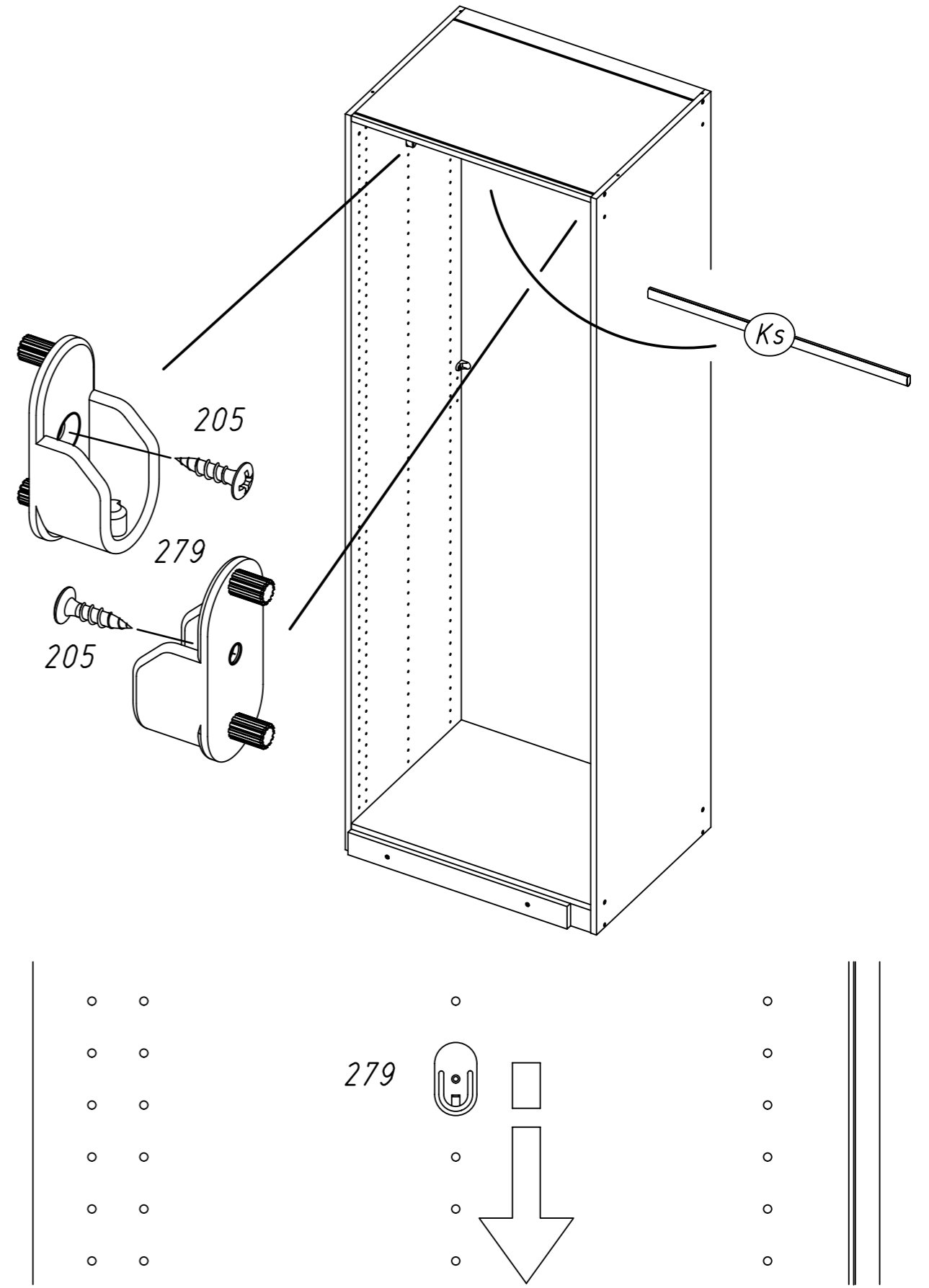
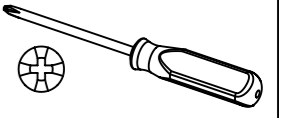
2x 279



2x 779



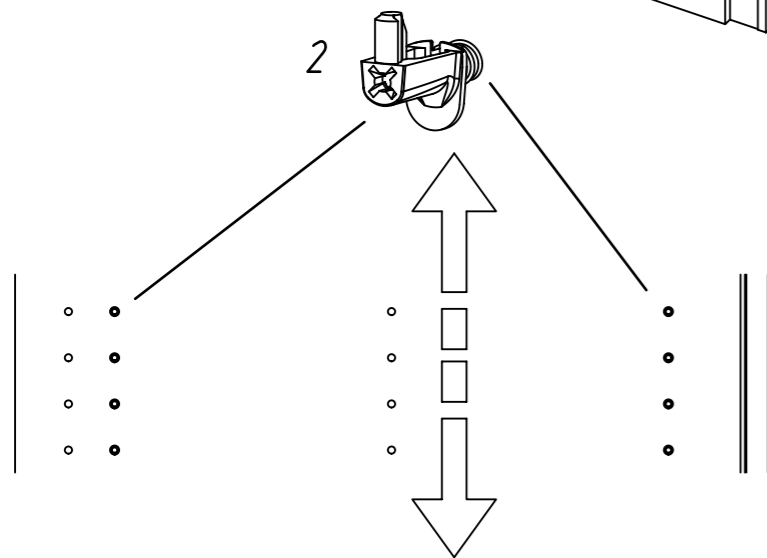
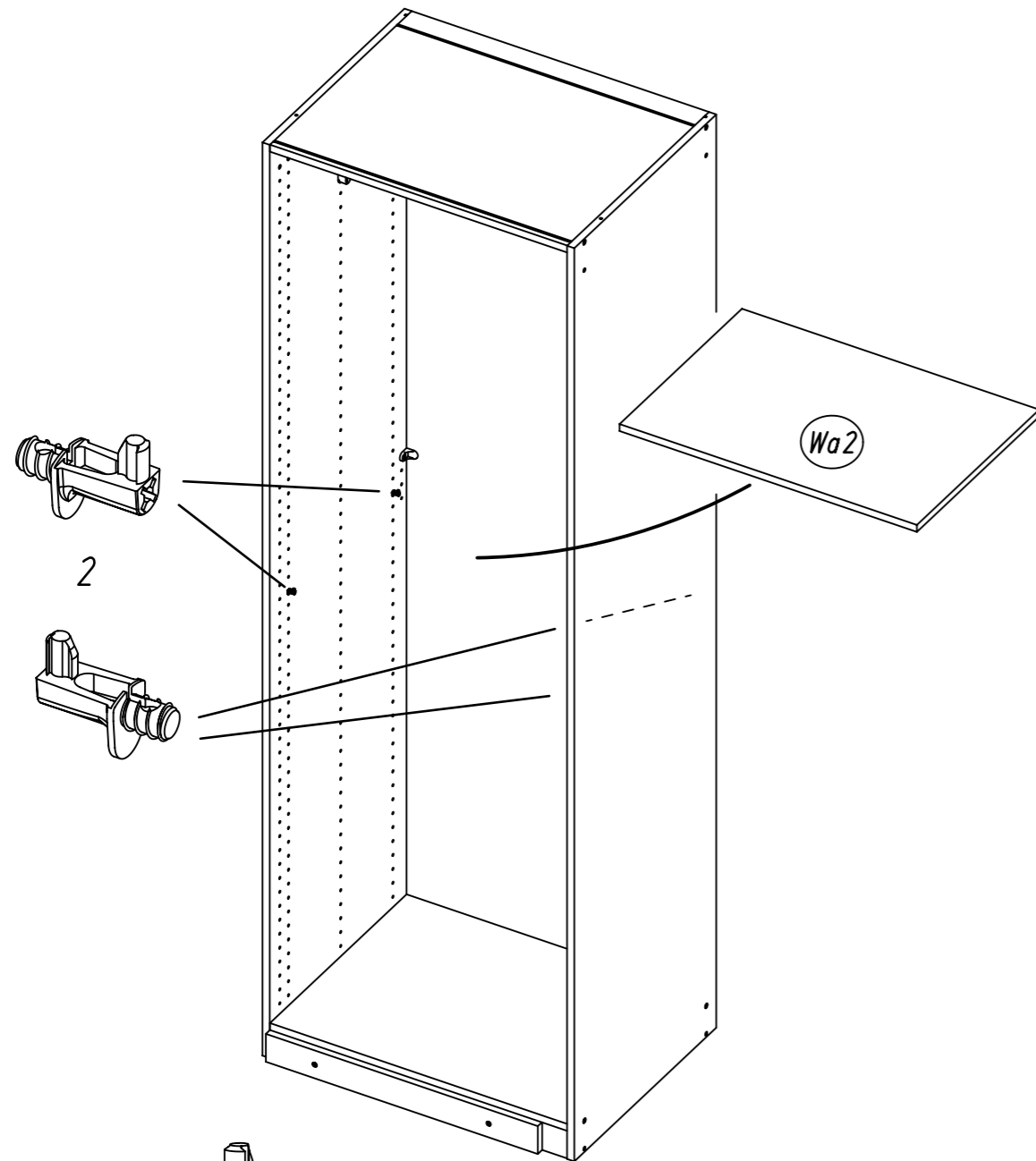
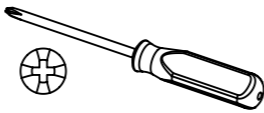
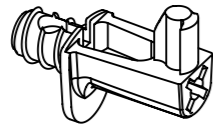
3,5x15



13.

11

4x 2

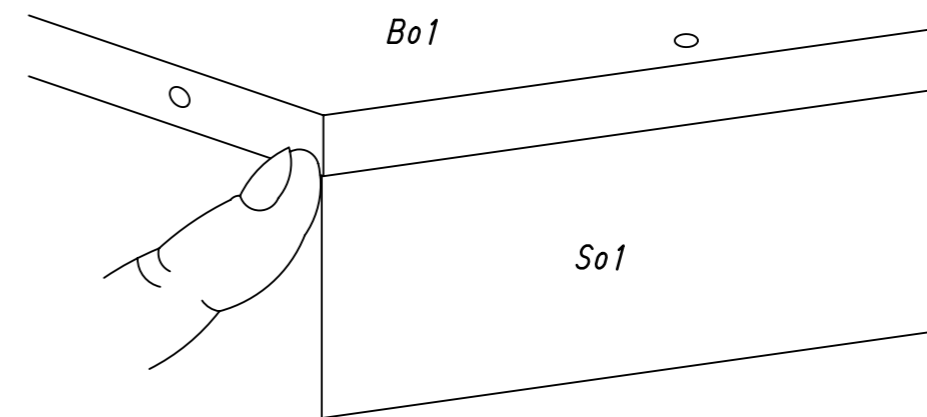
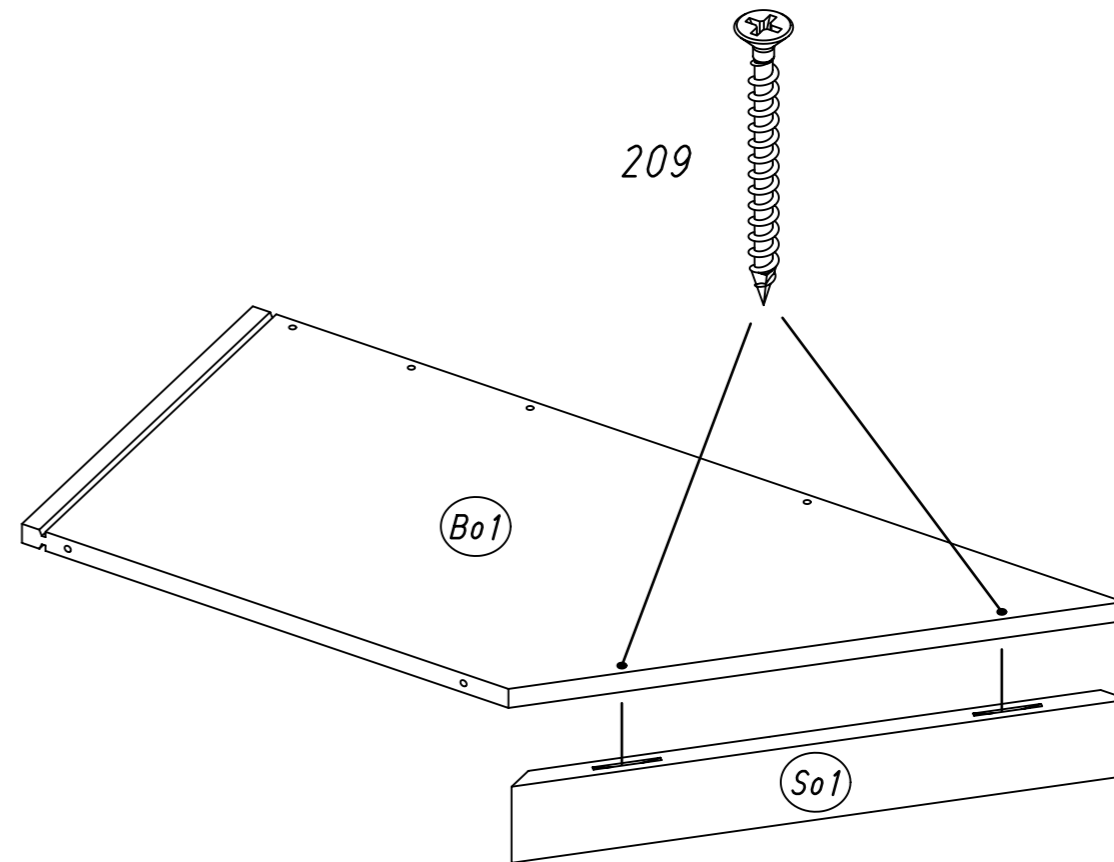
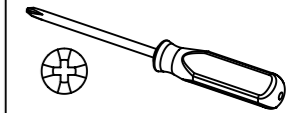
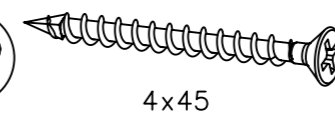


M2350

14.

12

2x 209

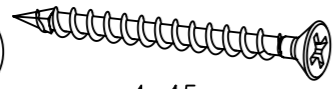


M2350

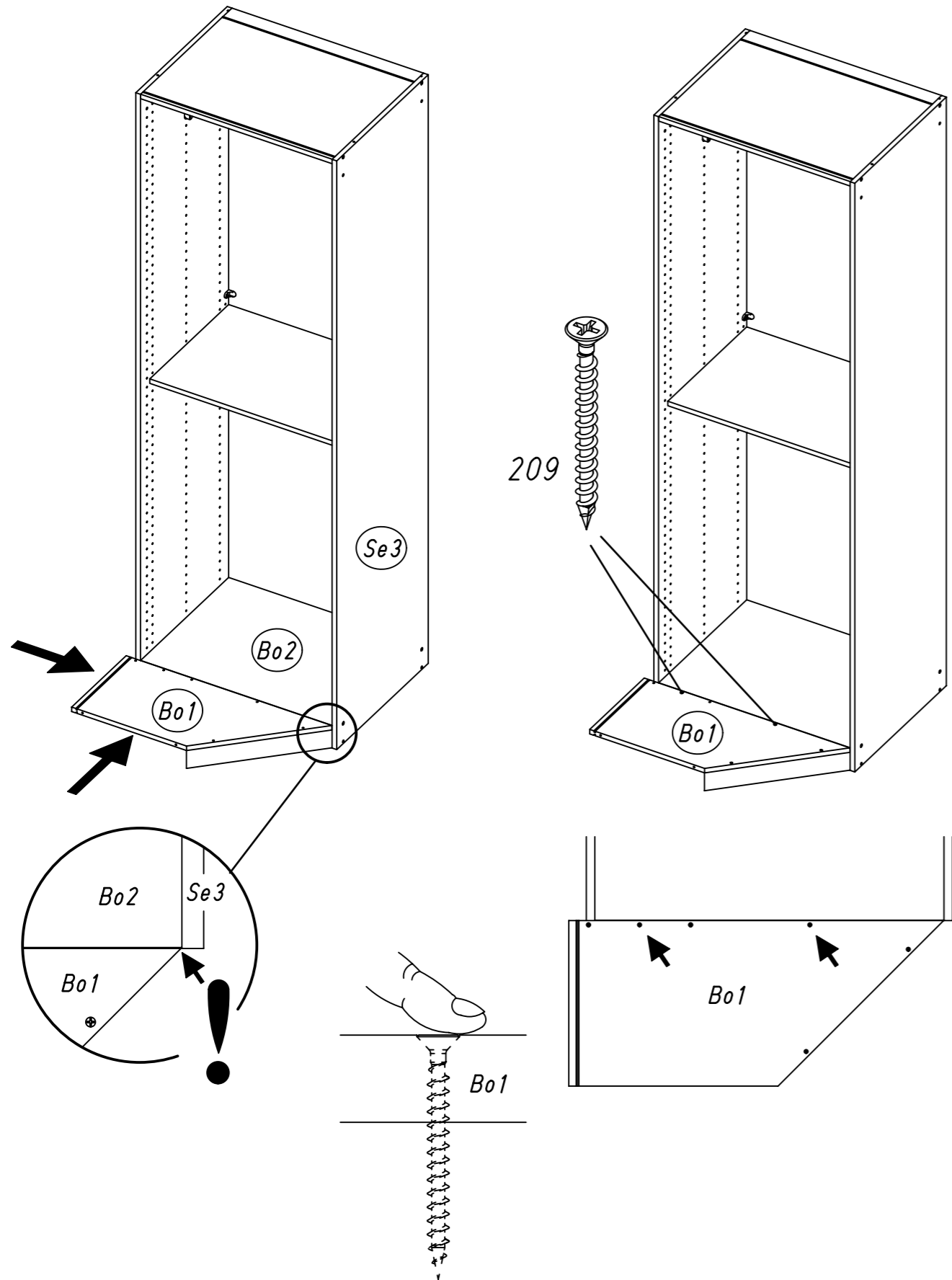
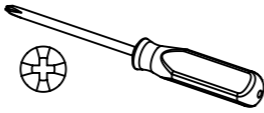
15.

13

2x 209



4x45

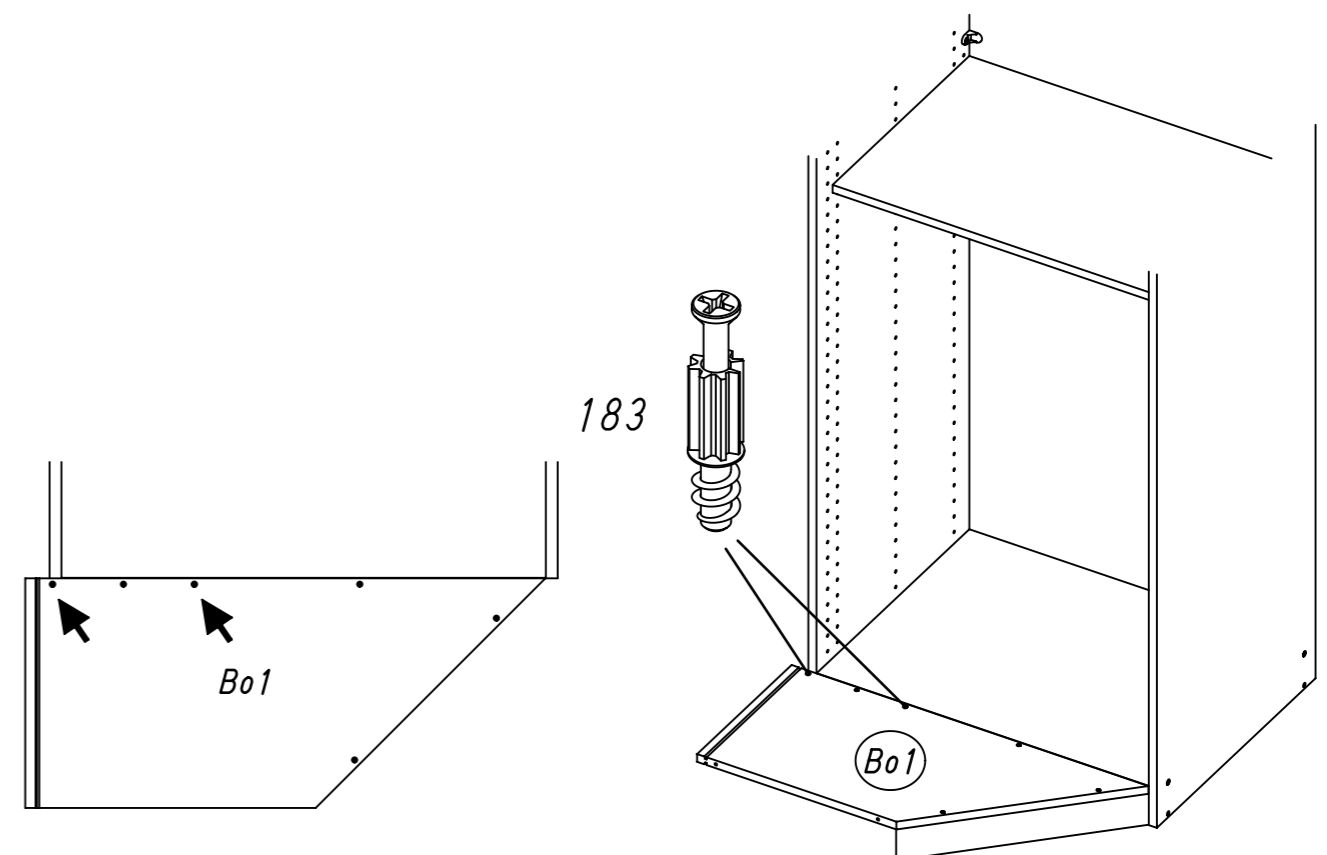
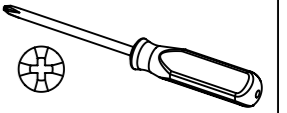
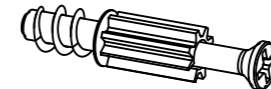


M2350

16.

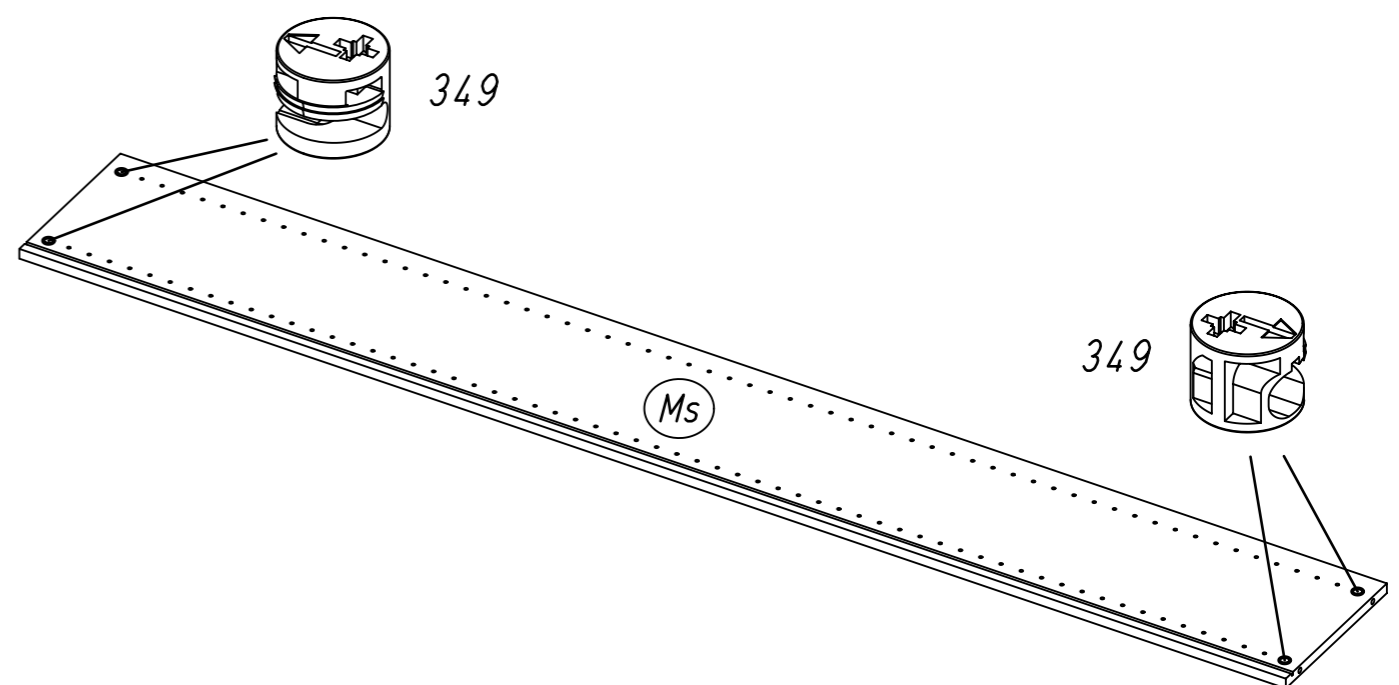
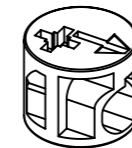
14

2x 183



15

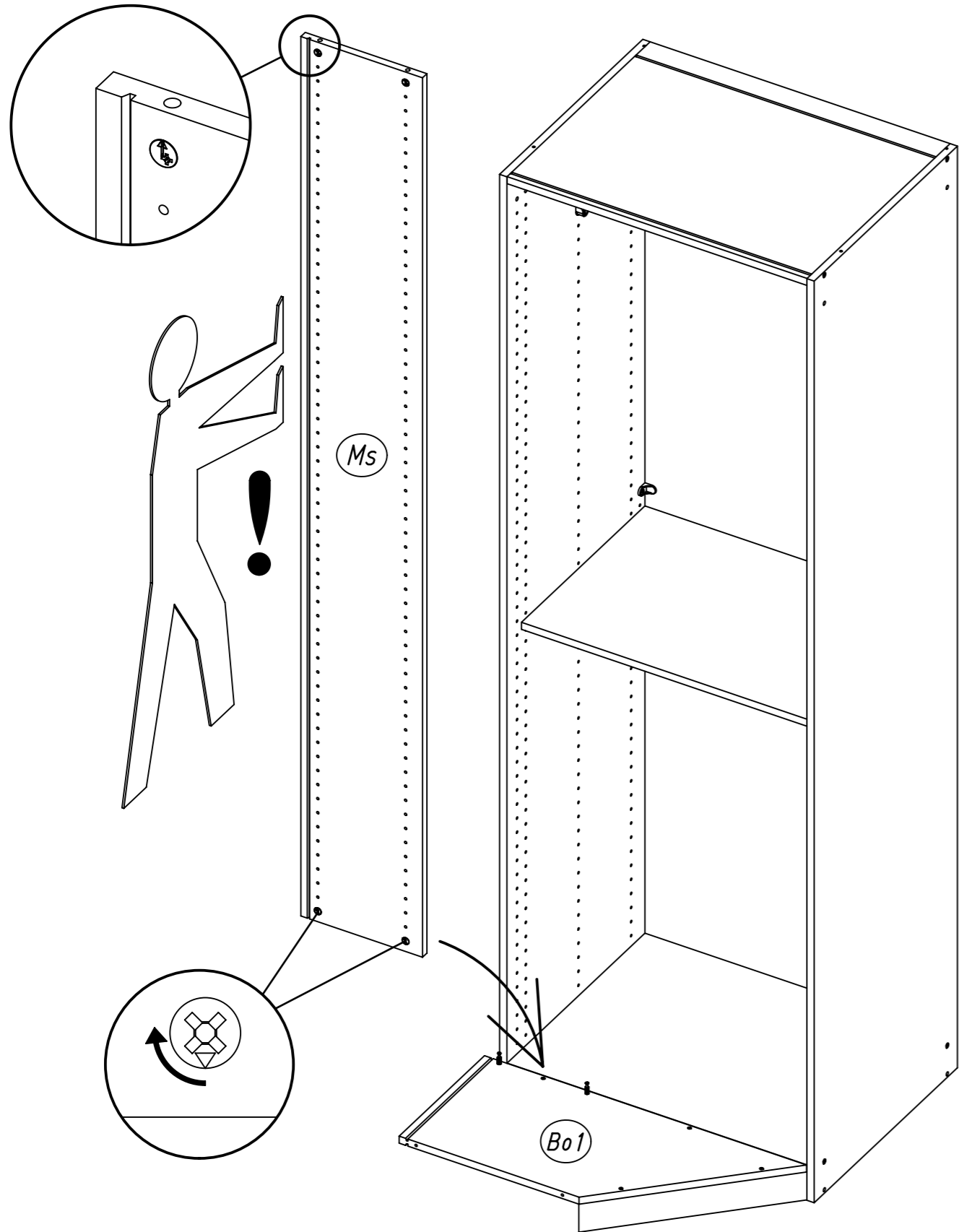
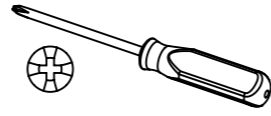
4x 349



M2350

17.

16

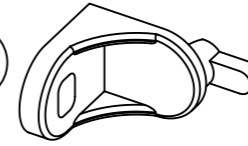


M2350

18.

17

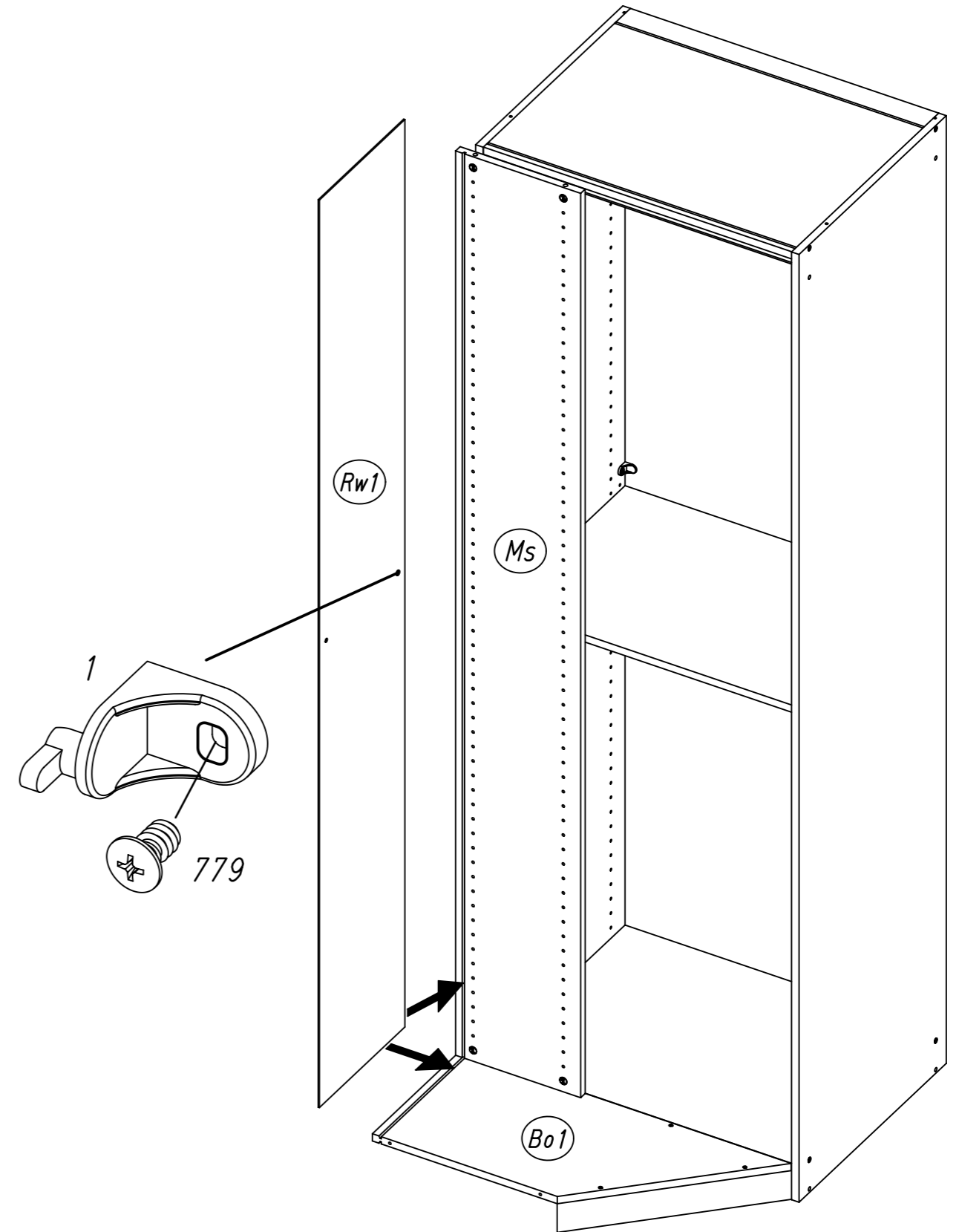
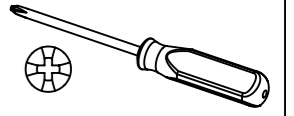
1x 1



1x 779



6,5x12



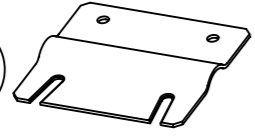
M2350

19.

18

2x

174

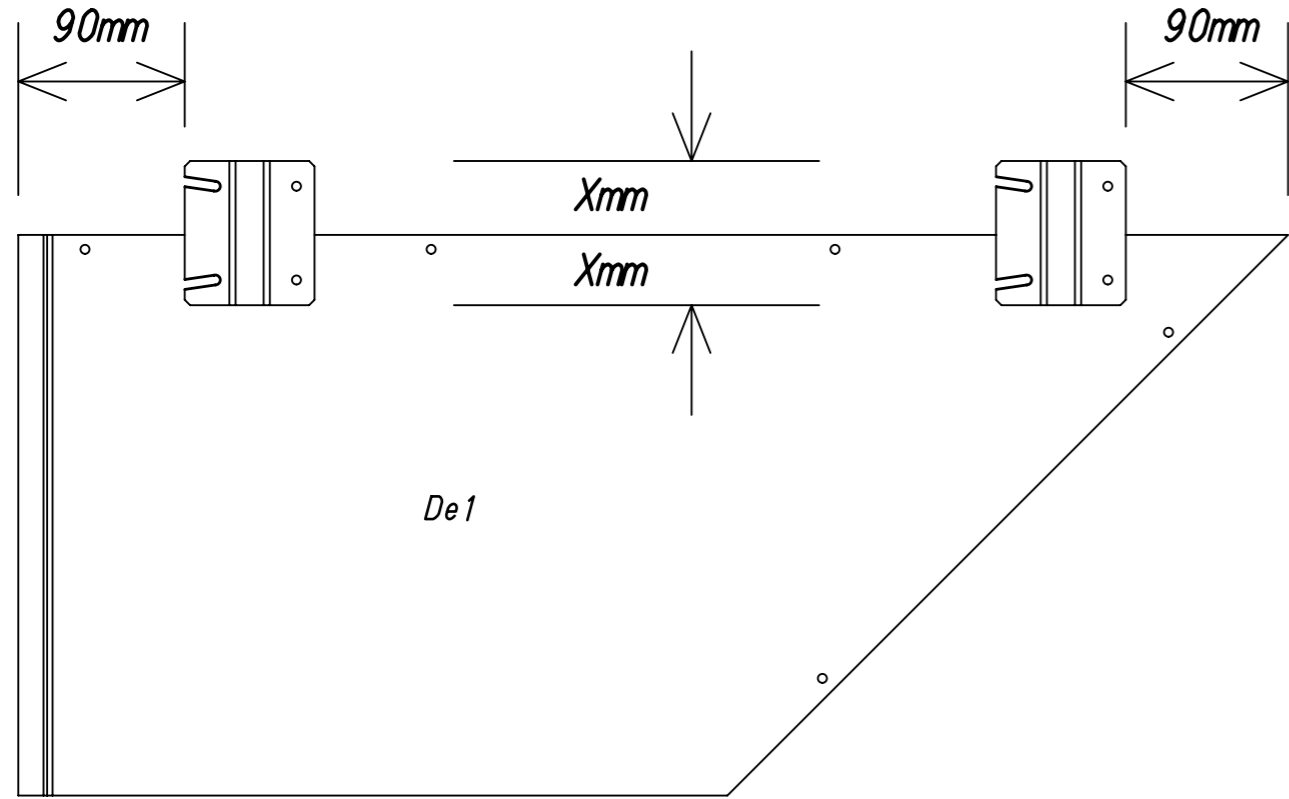
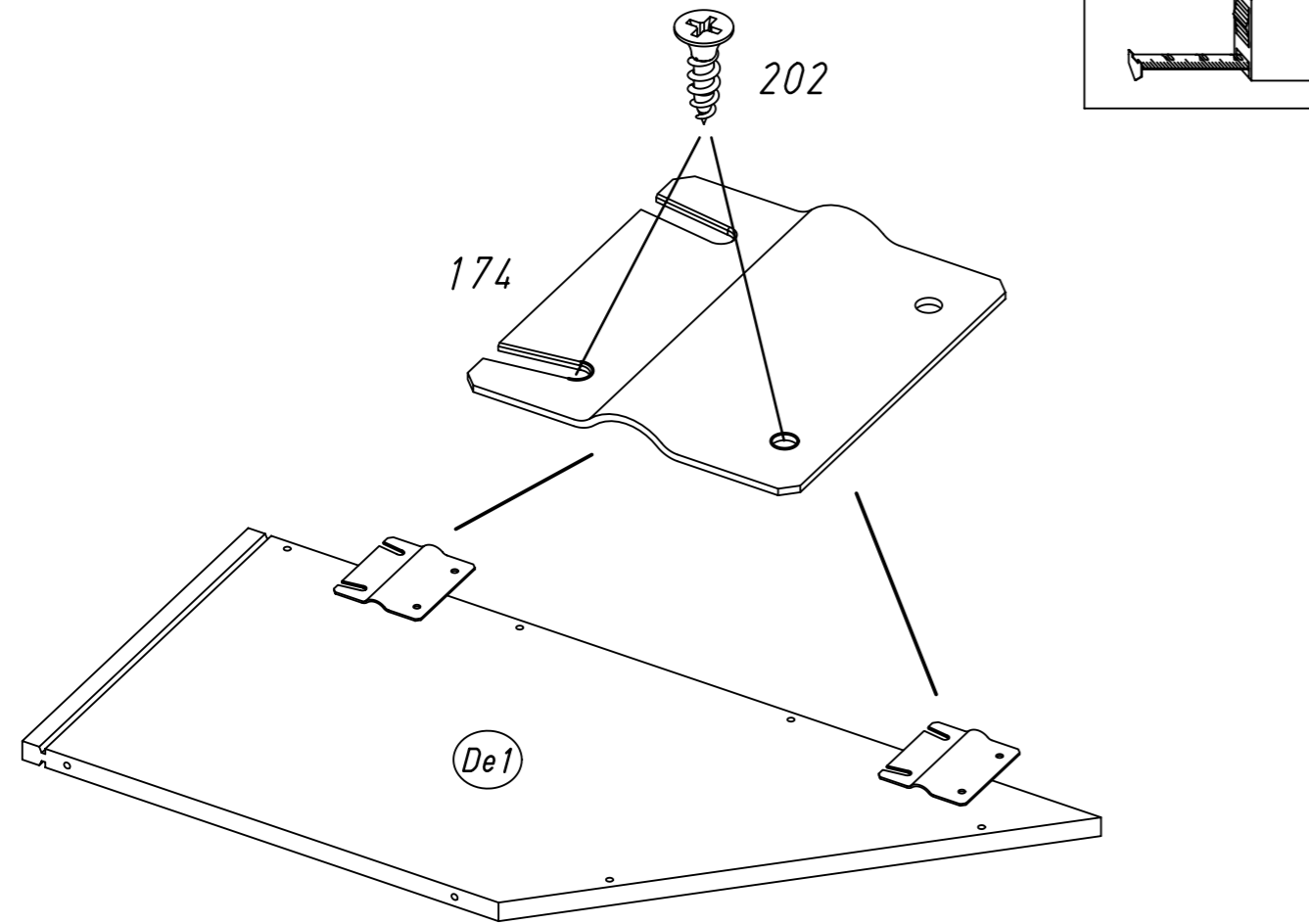
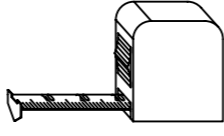
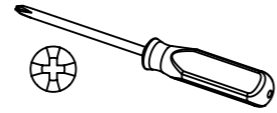


4x

202



4,5x16

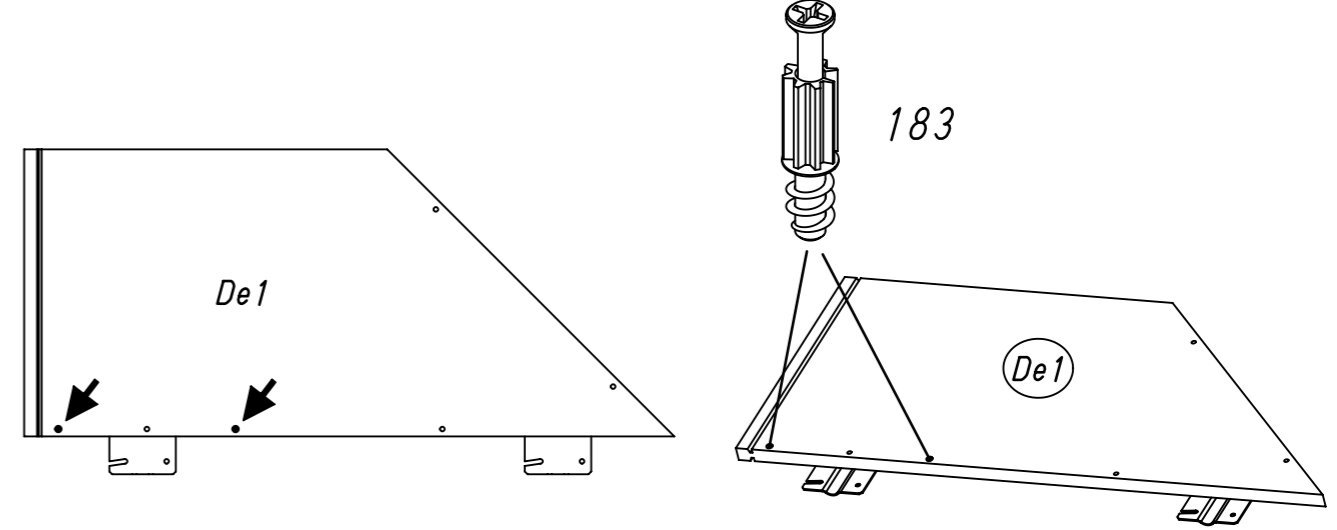
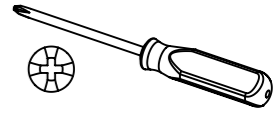
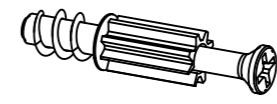


20.

19

2x

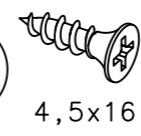
183



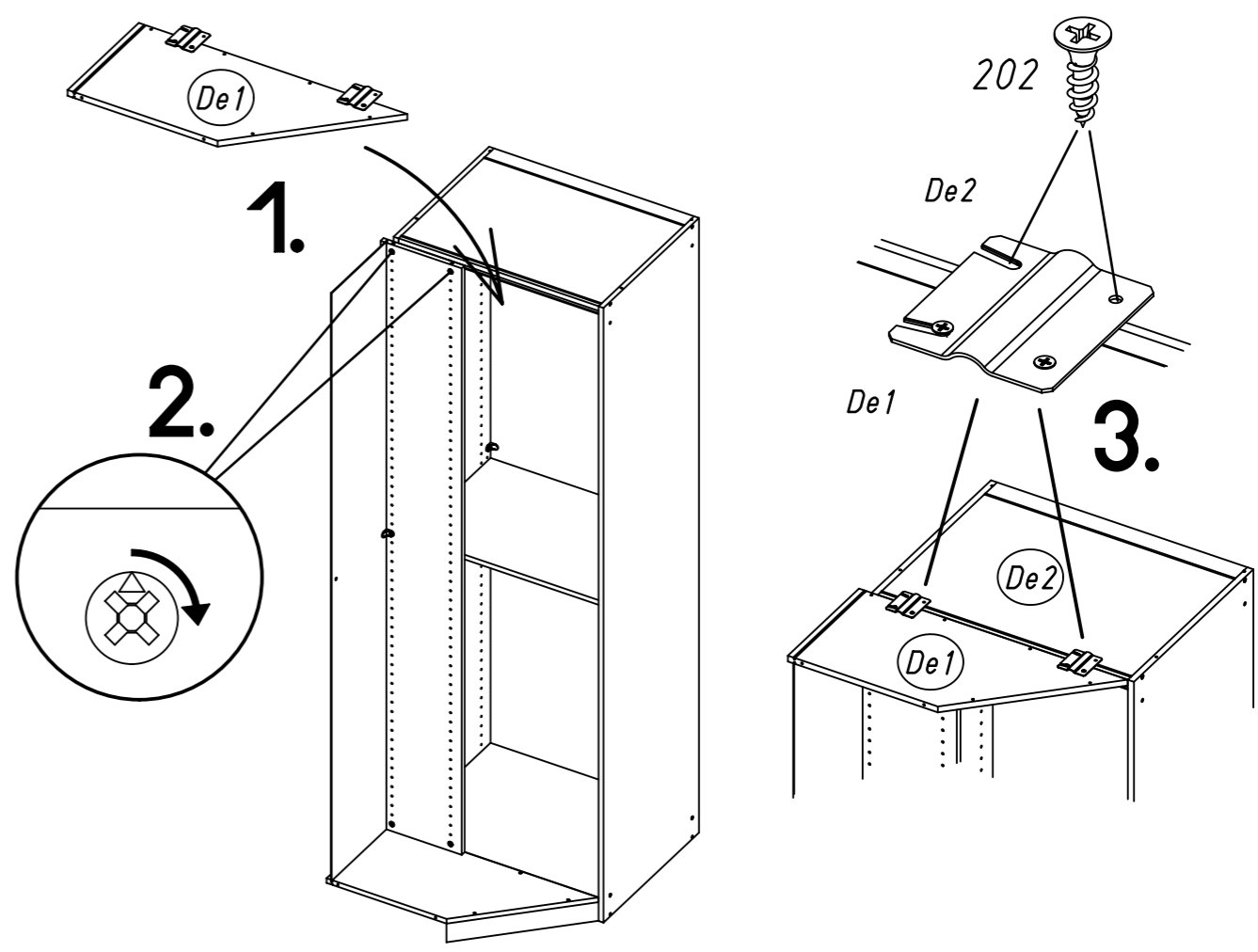
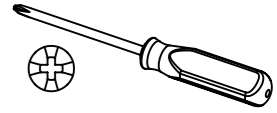
20

4x

202



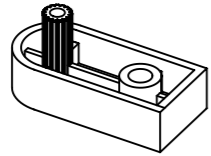
4,5x16



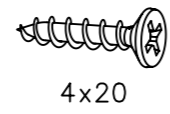
21.

21

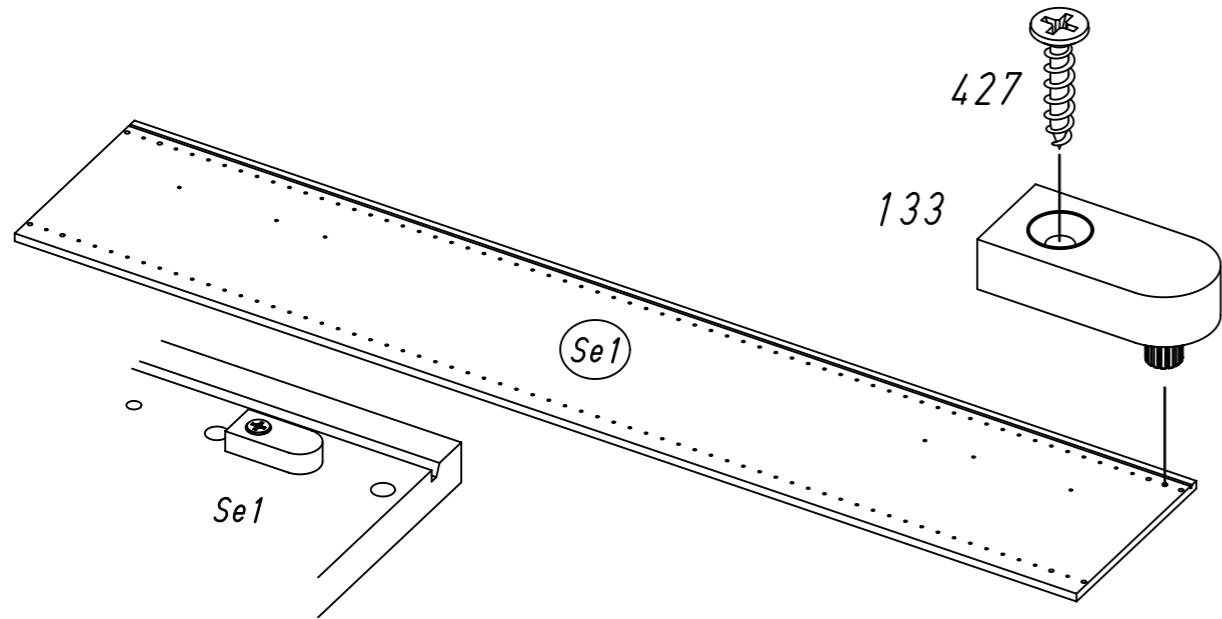
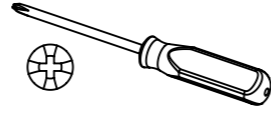
1x 133



2x 427

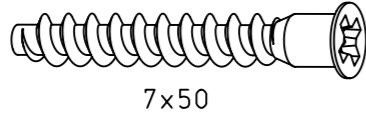


4x20

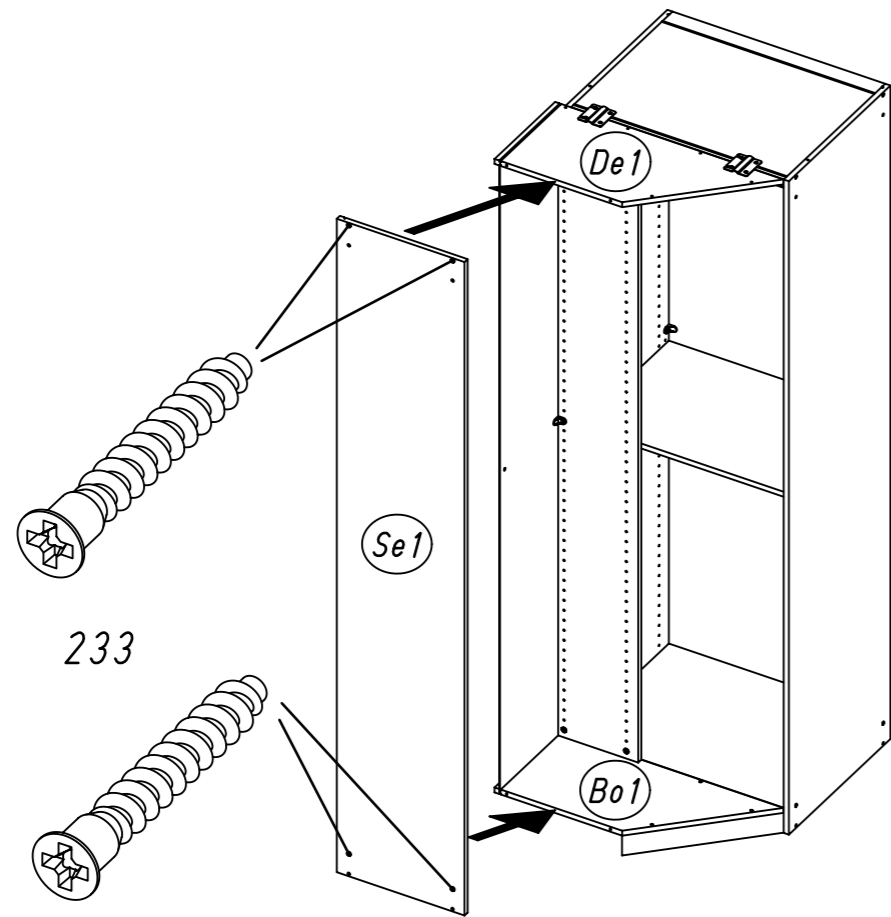
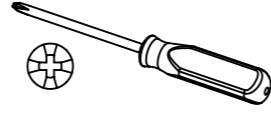


22

4x 233



7x50

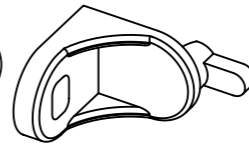


M2350

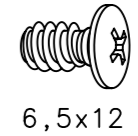
22.

23

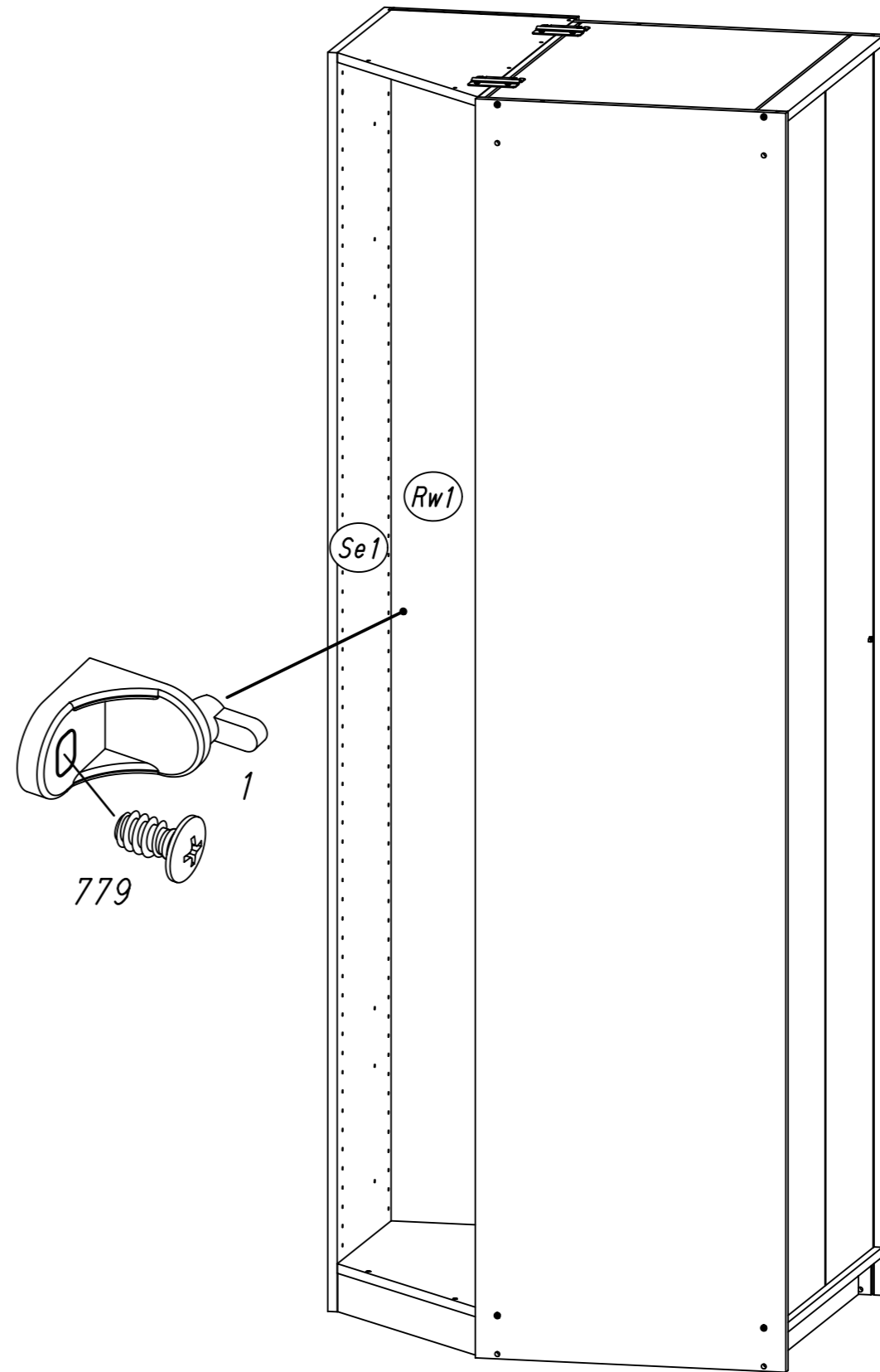
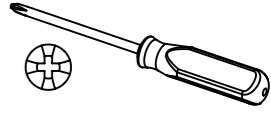
1x 1



1x 779



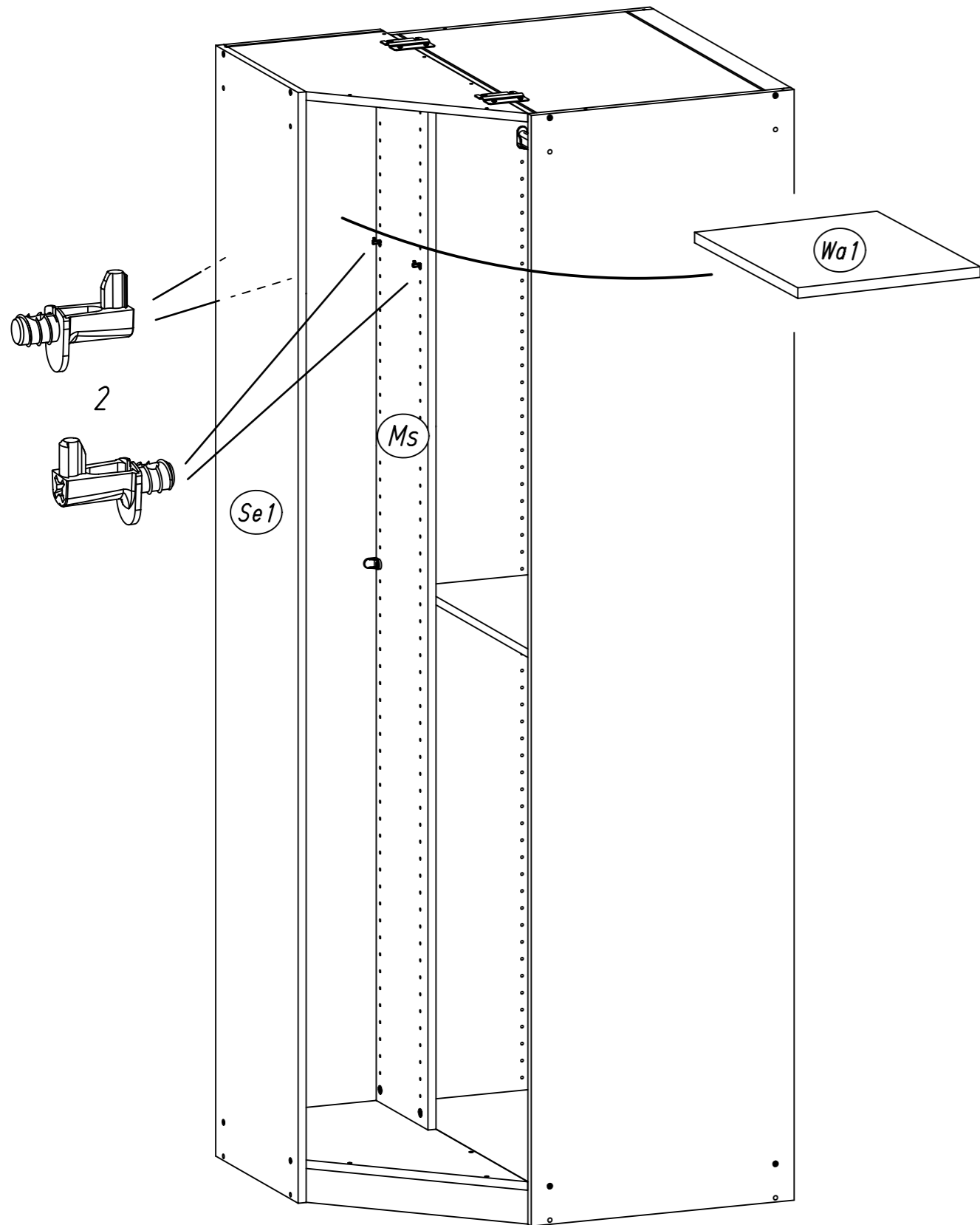
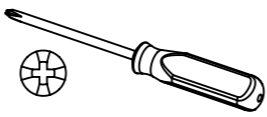
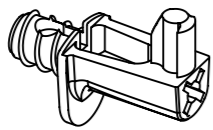
6,5x12



M2350

24

4x 2

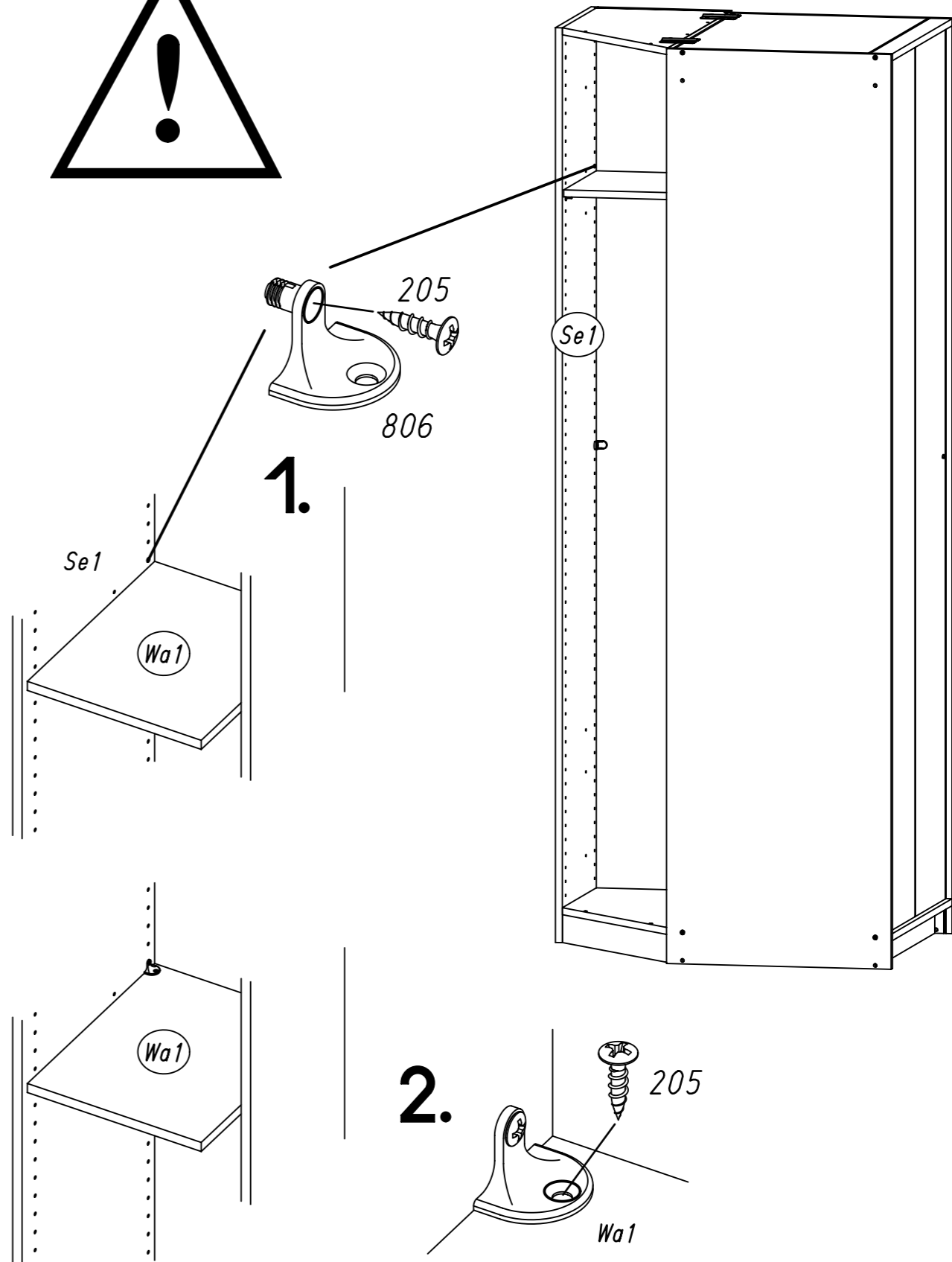
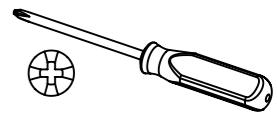
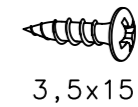


25

1x 806

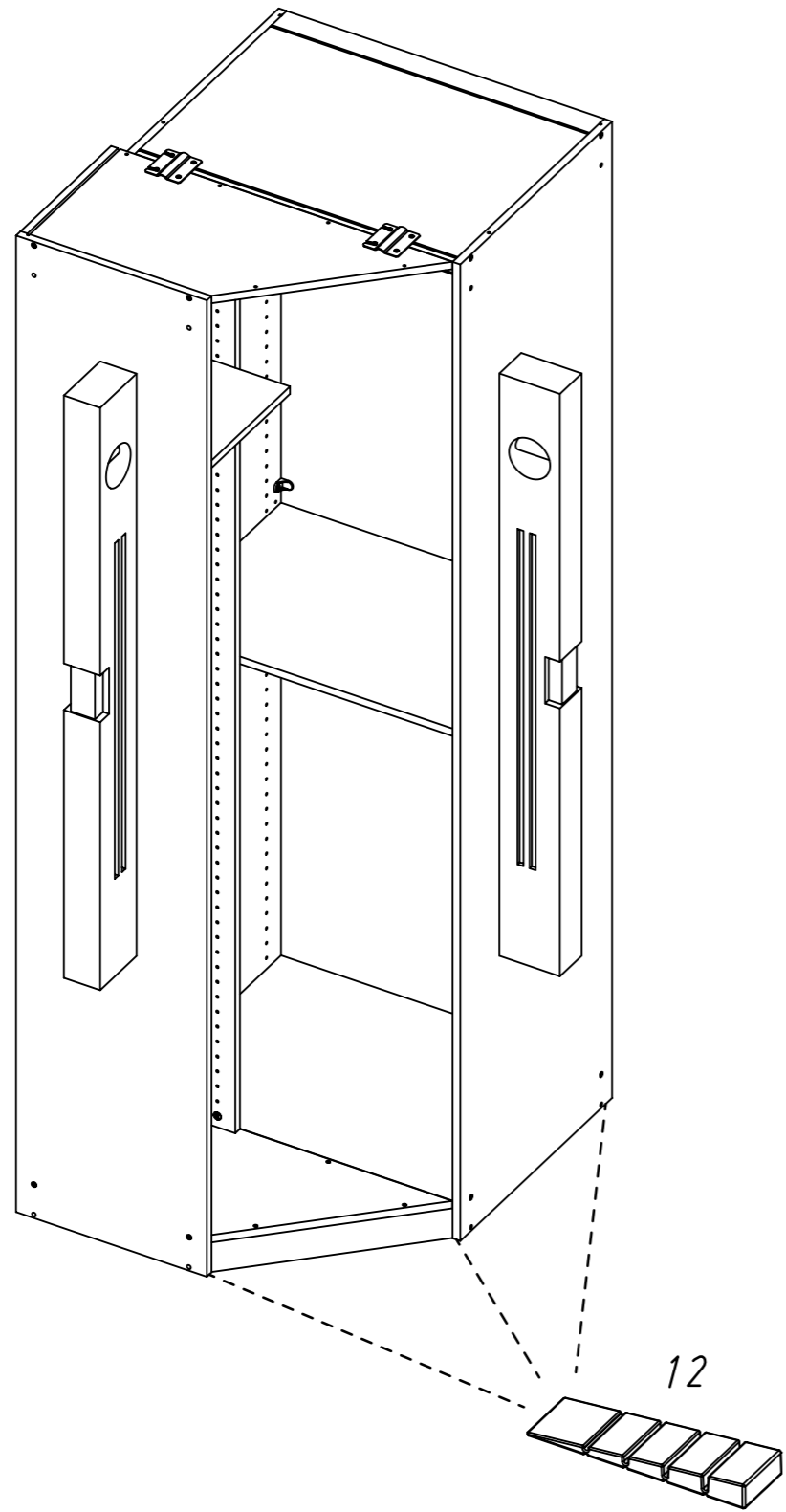
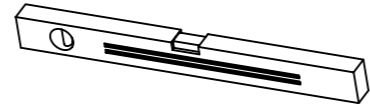
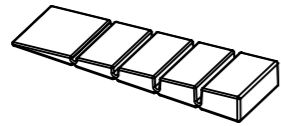


2x 205



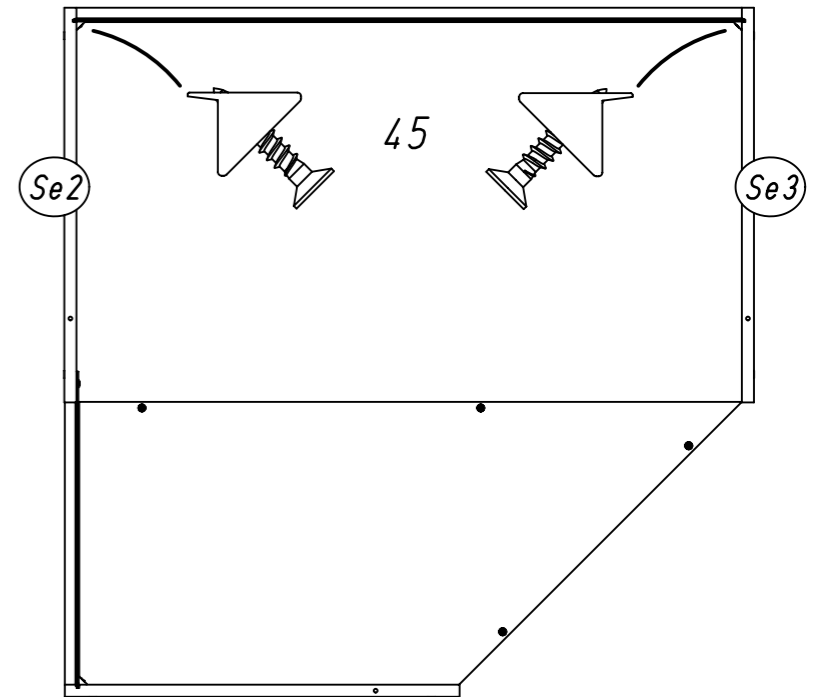
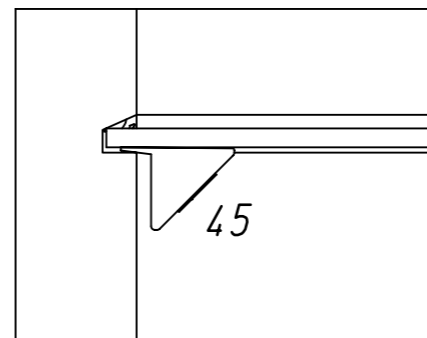
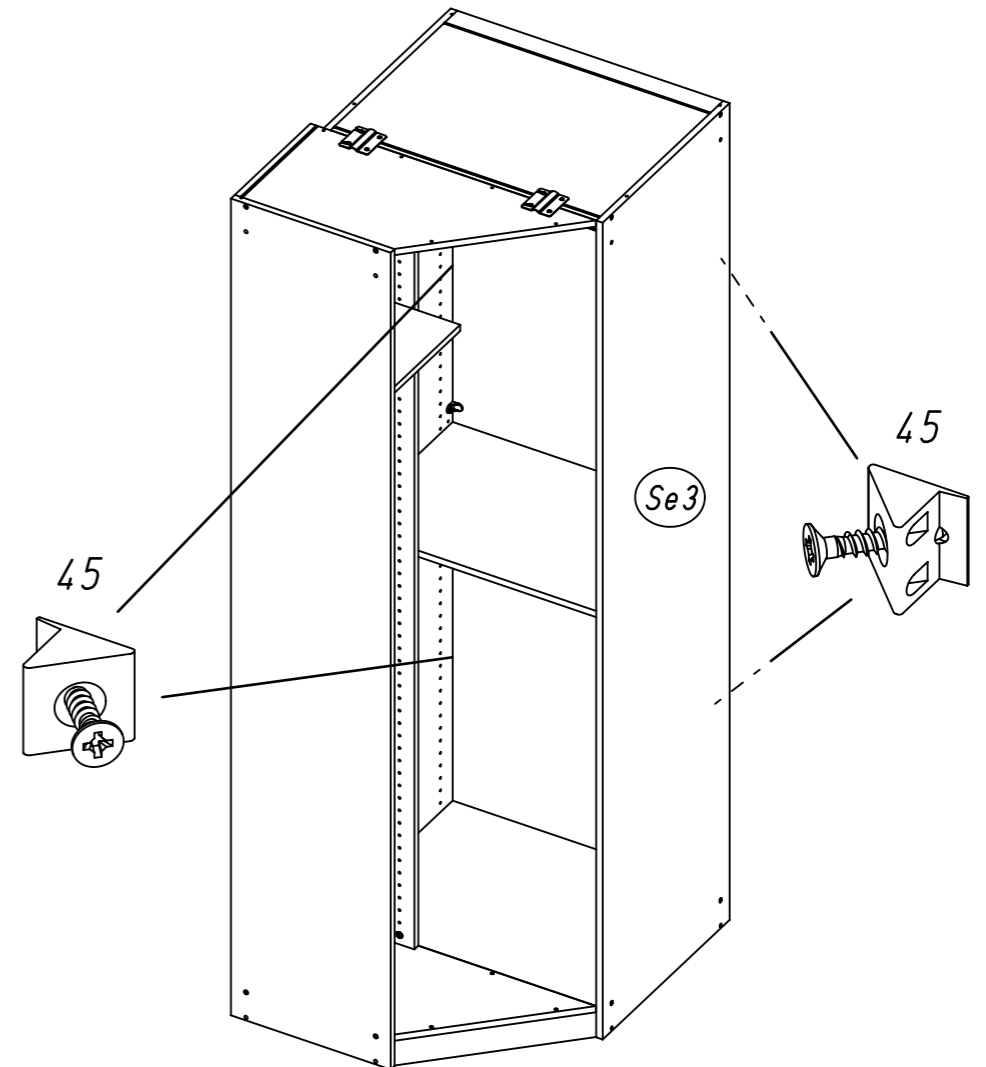
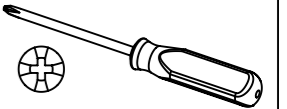
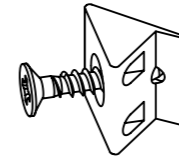
26

3x 12



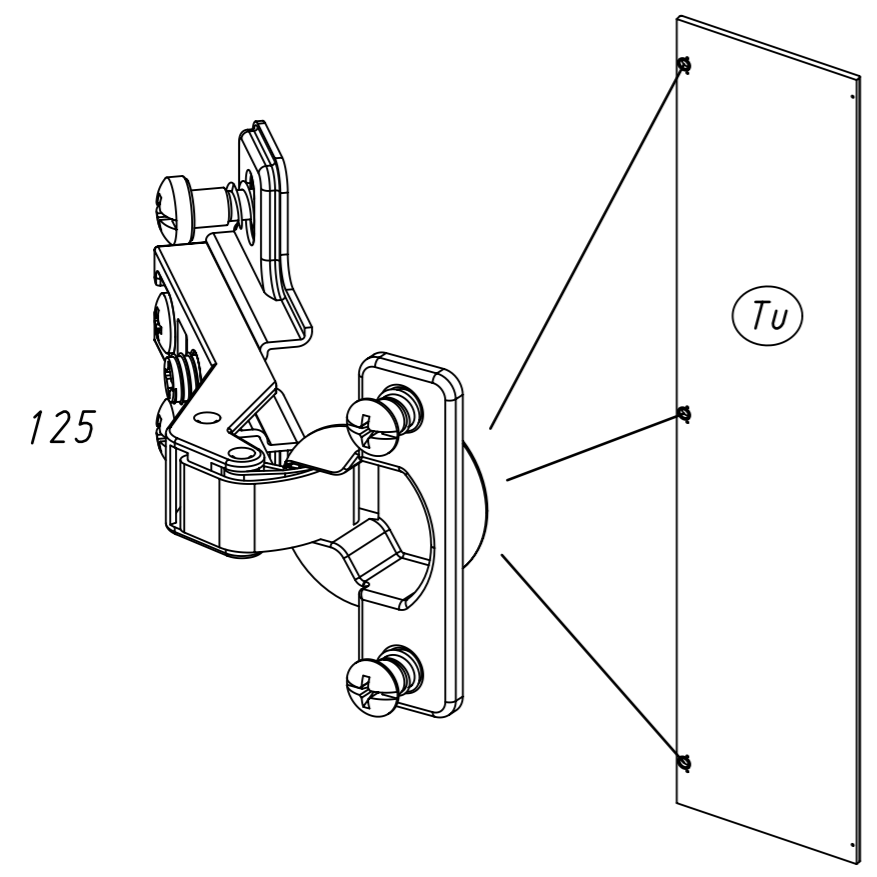
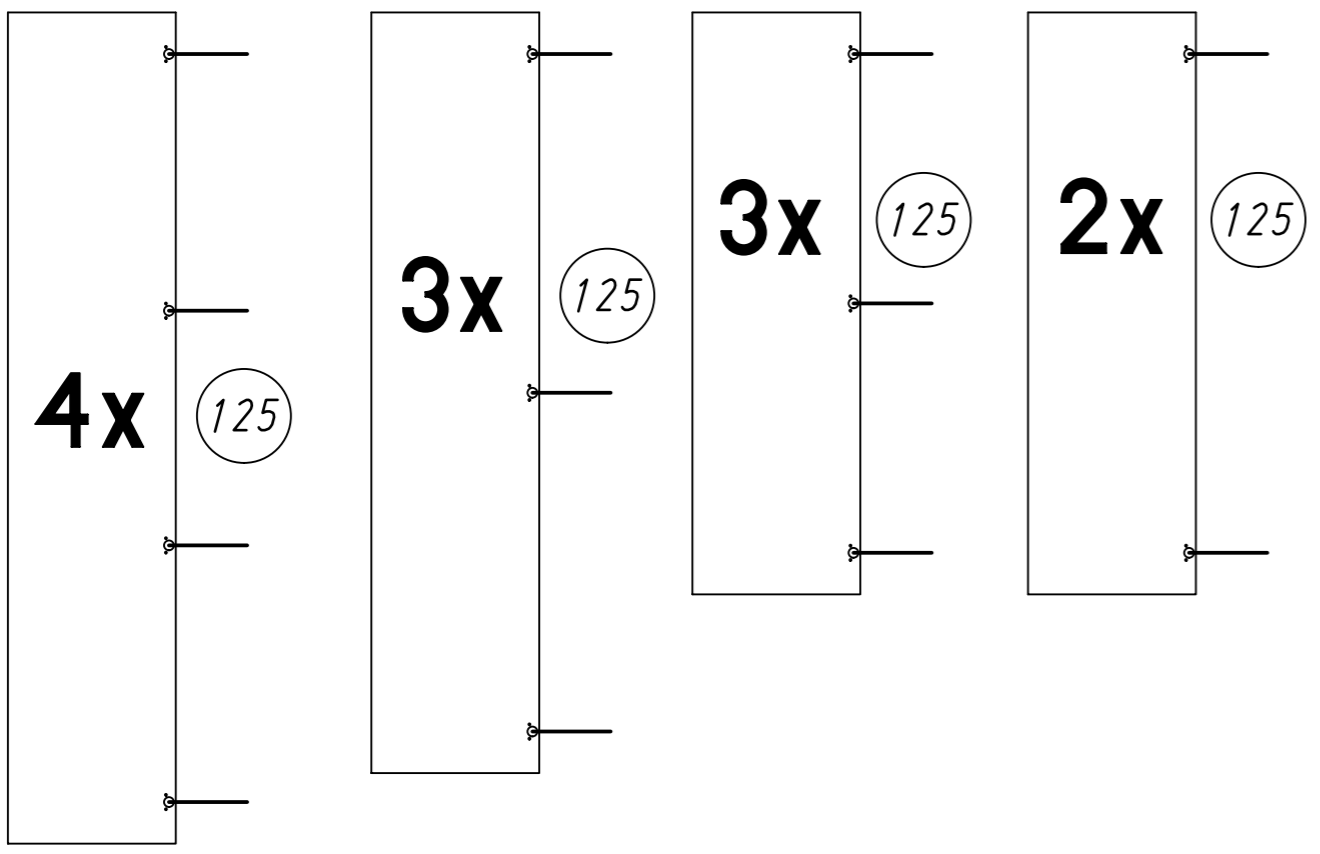
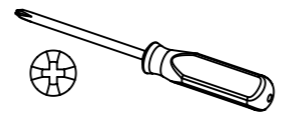
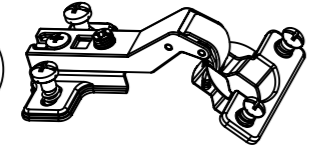
27

4x 45

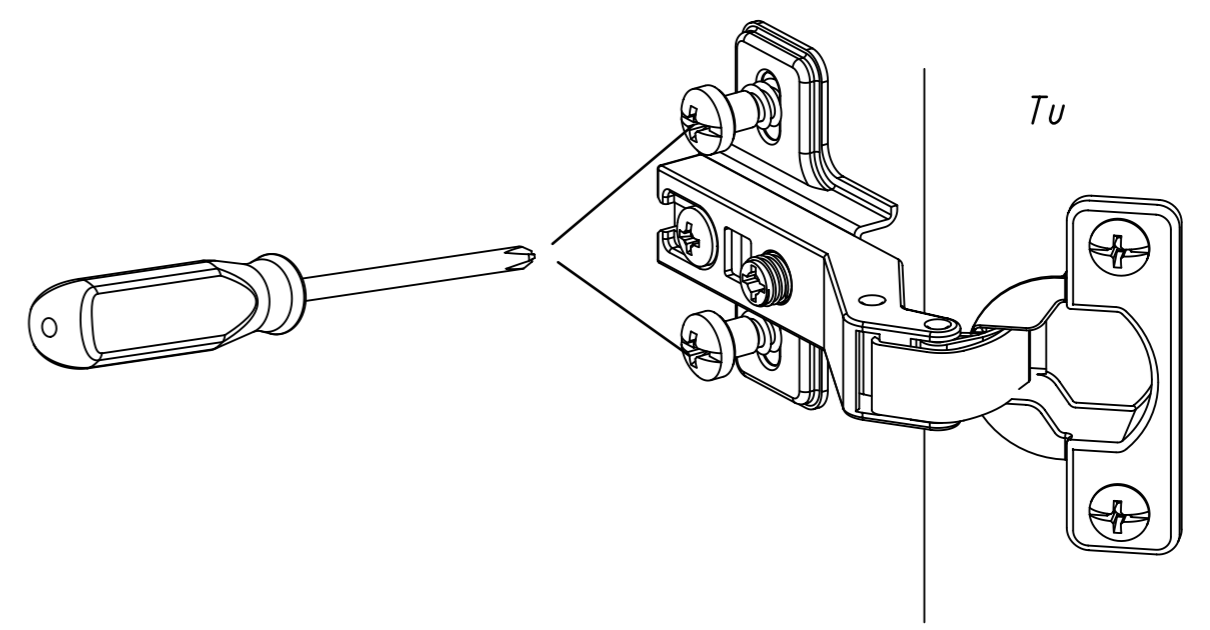
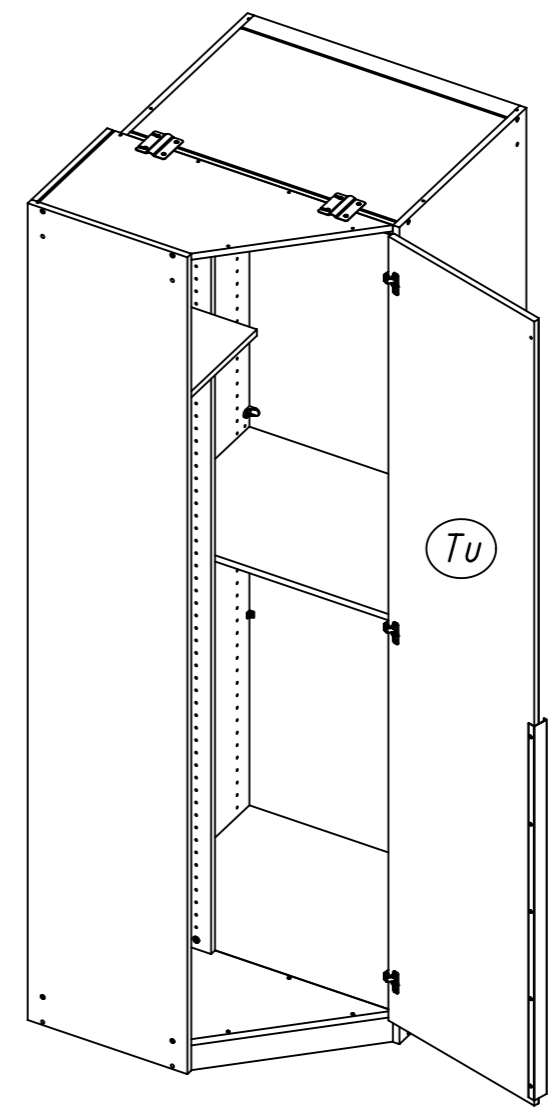
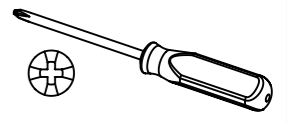


28

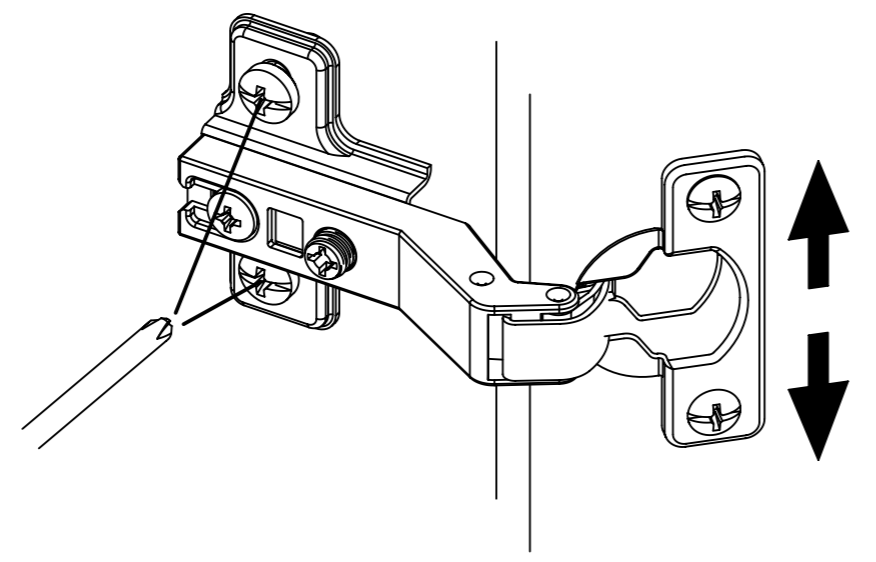
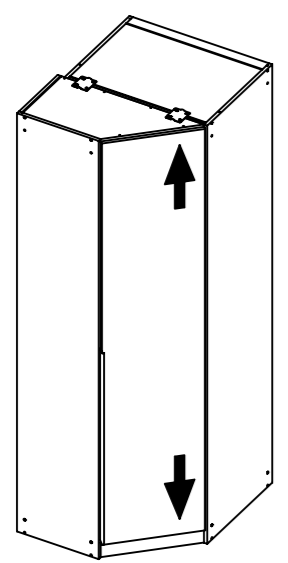
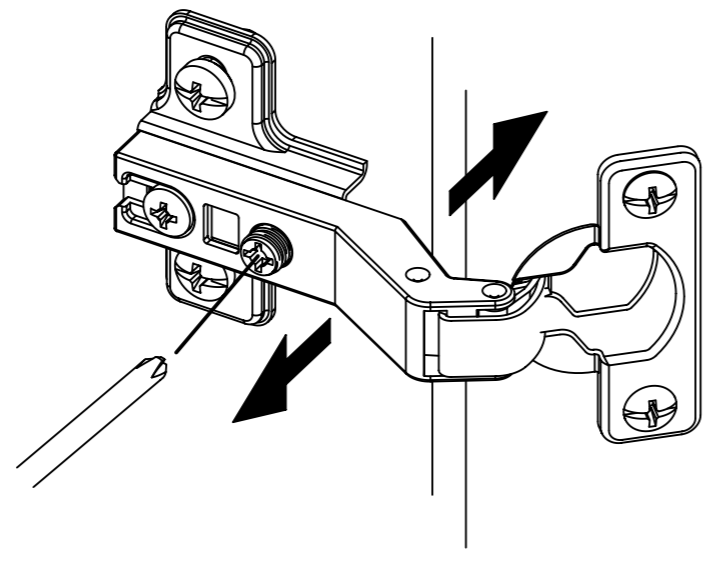
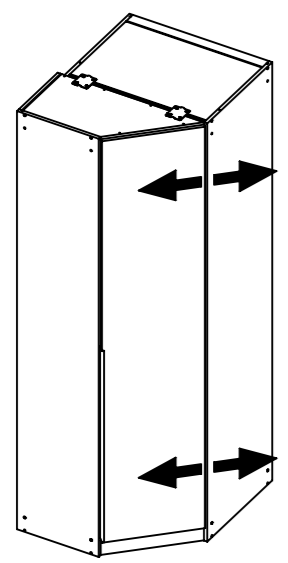
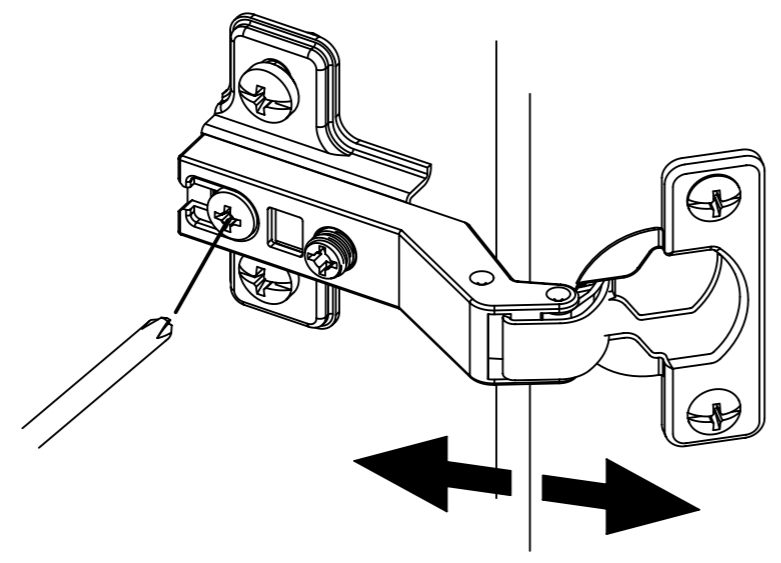
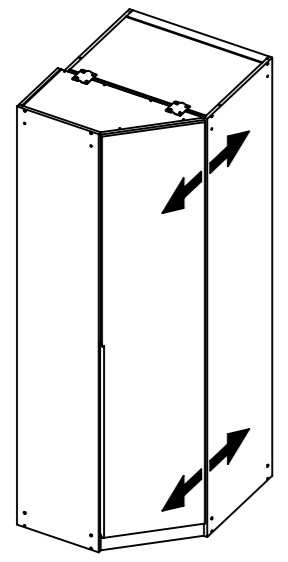
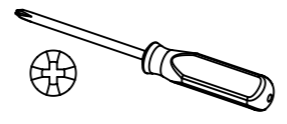
125



29



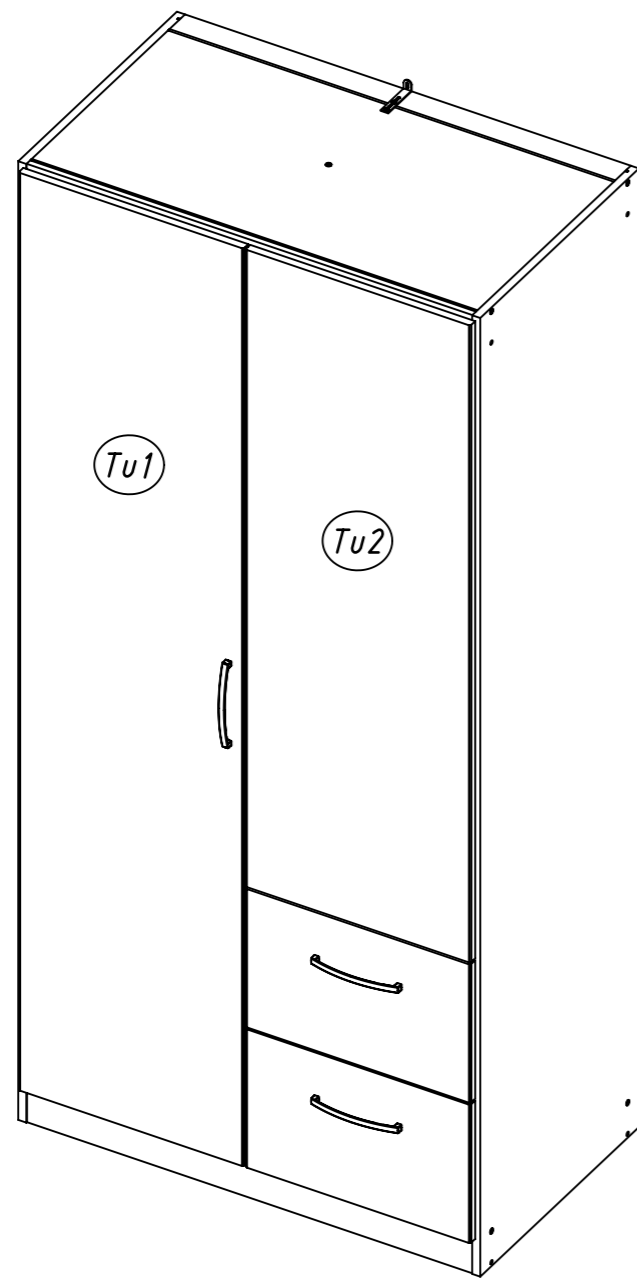
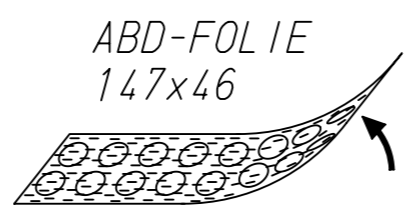
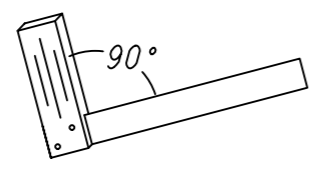
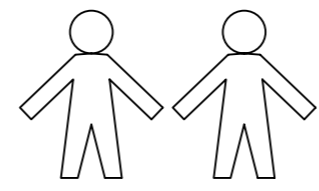
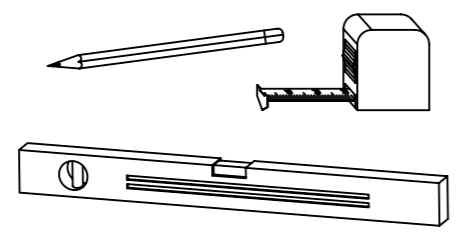
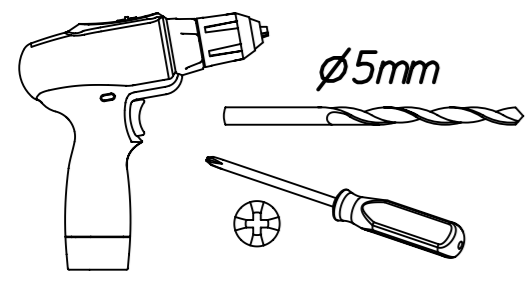
30



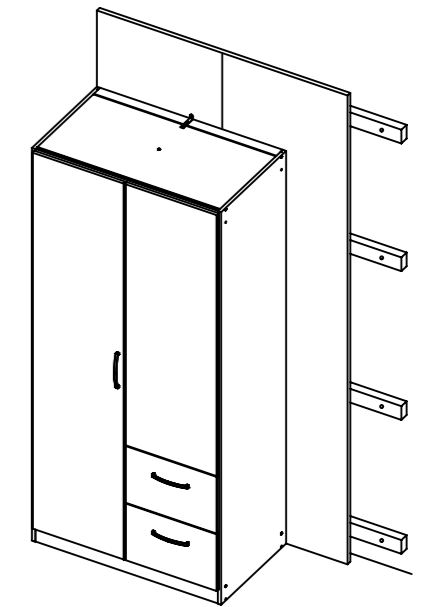
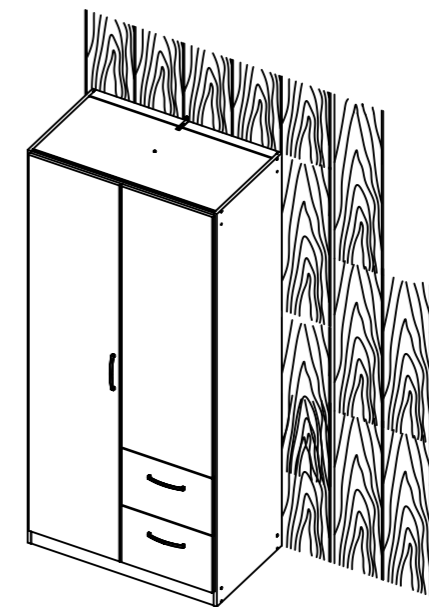
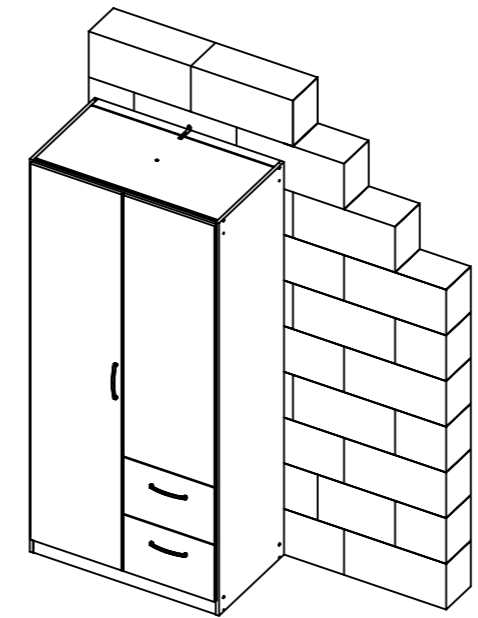
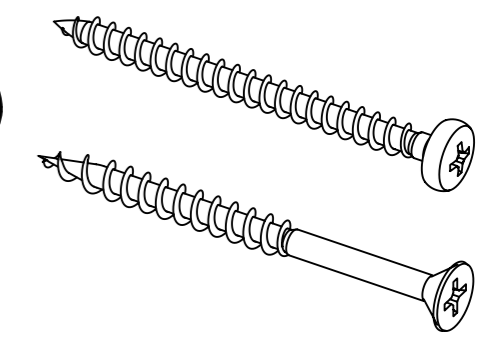
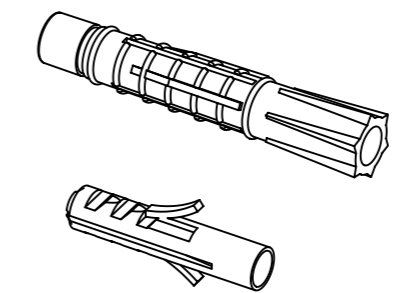
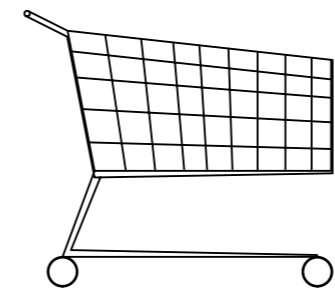
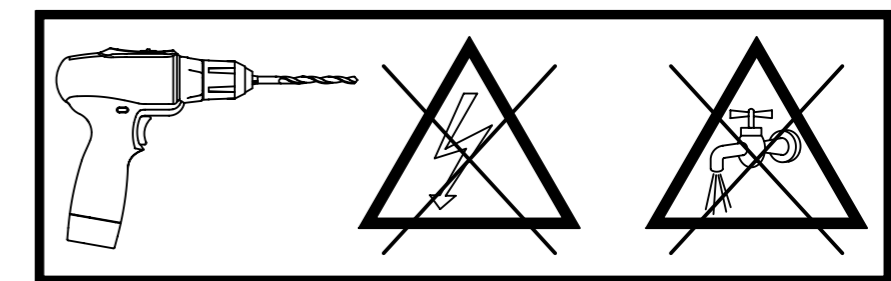
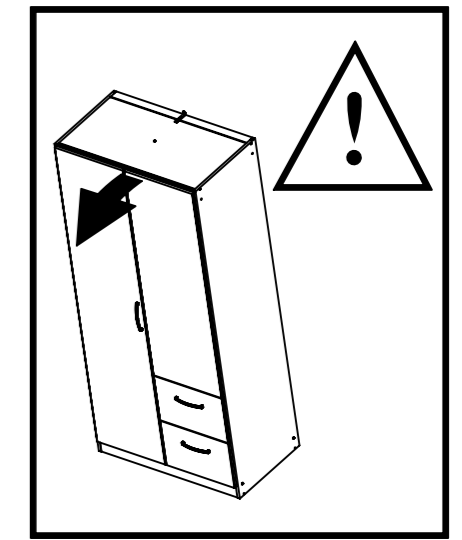
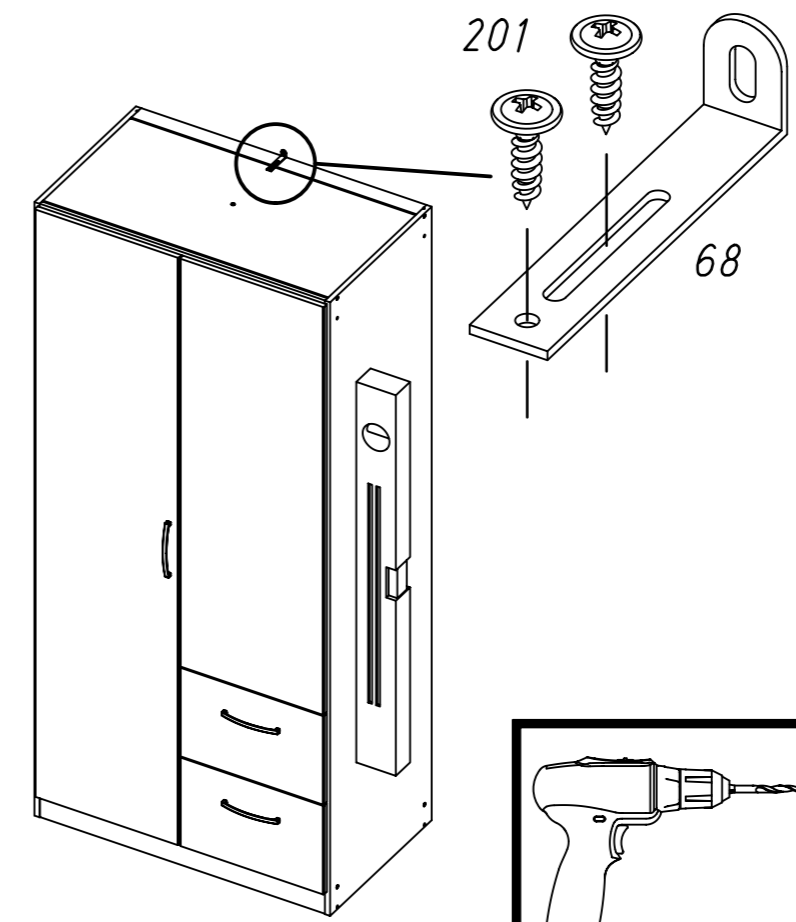
1.

M2157_01

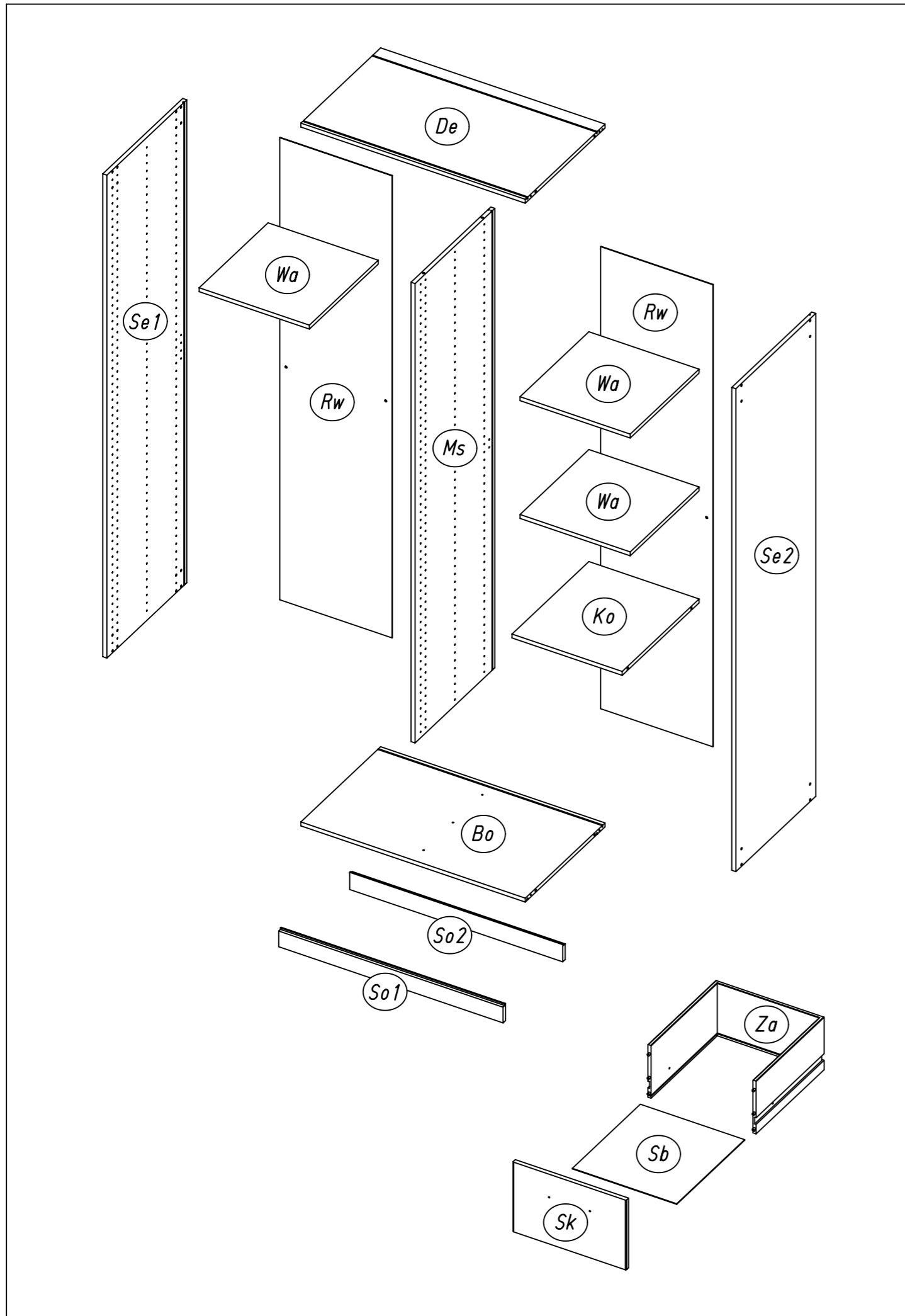
rauch



2.

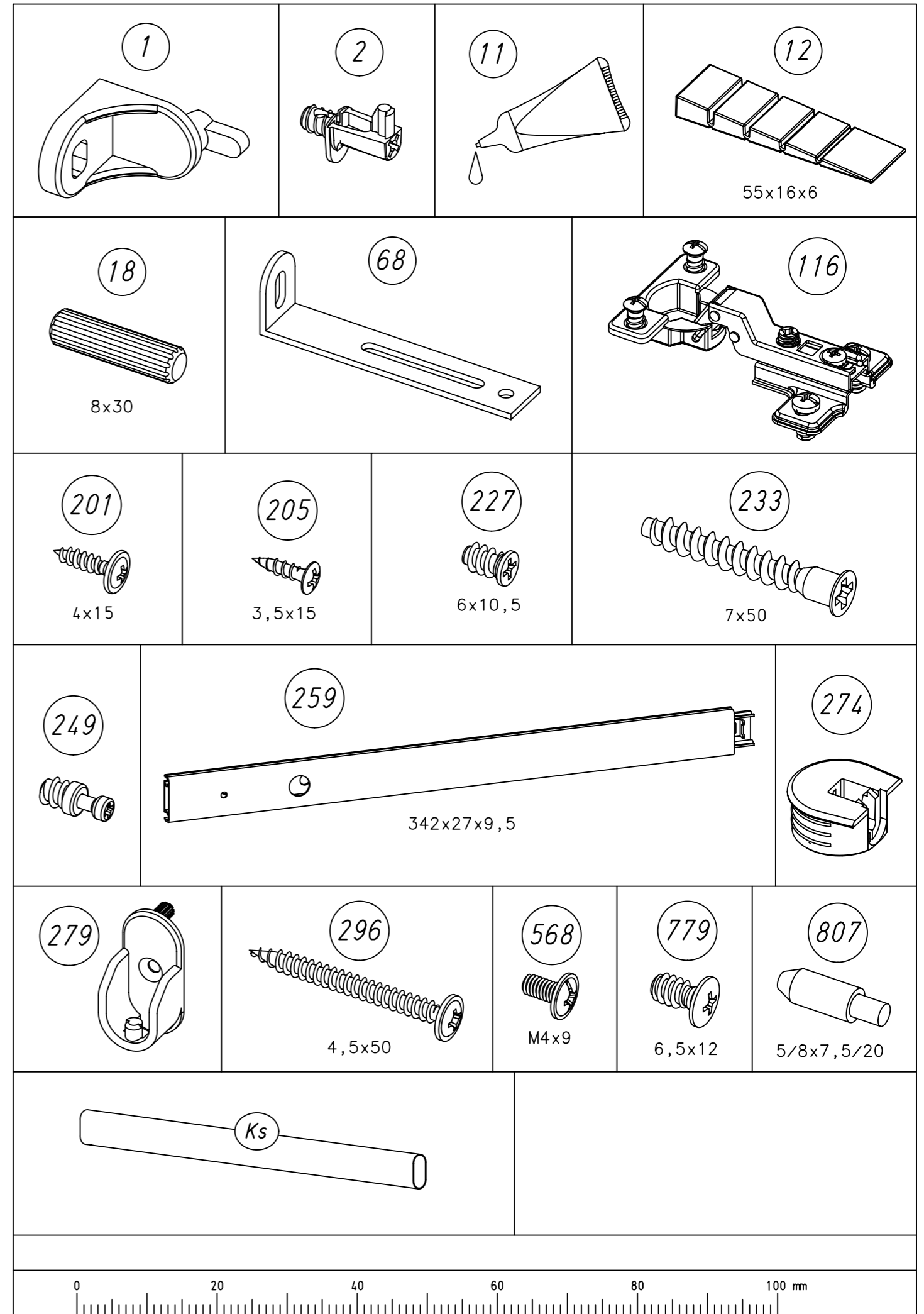


3.



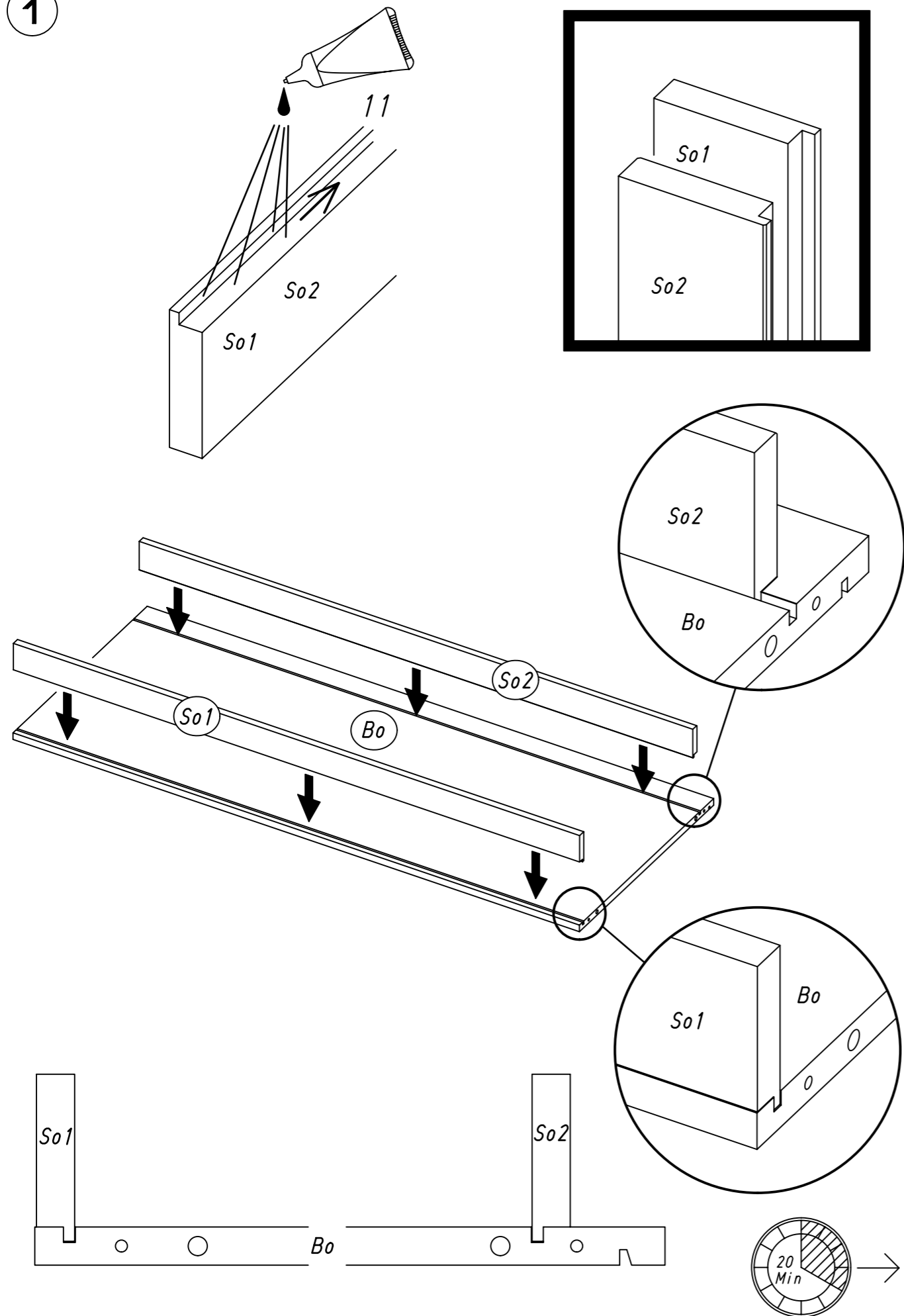
M2157

4.

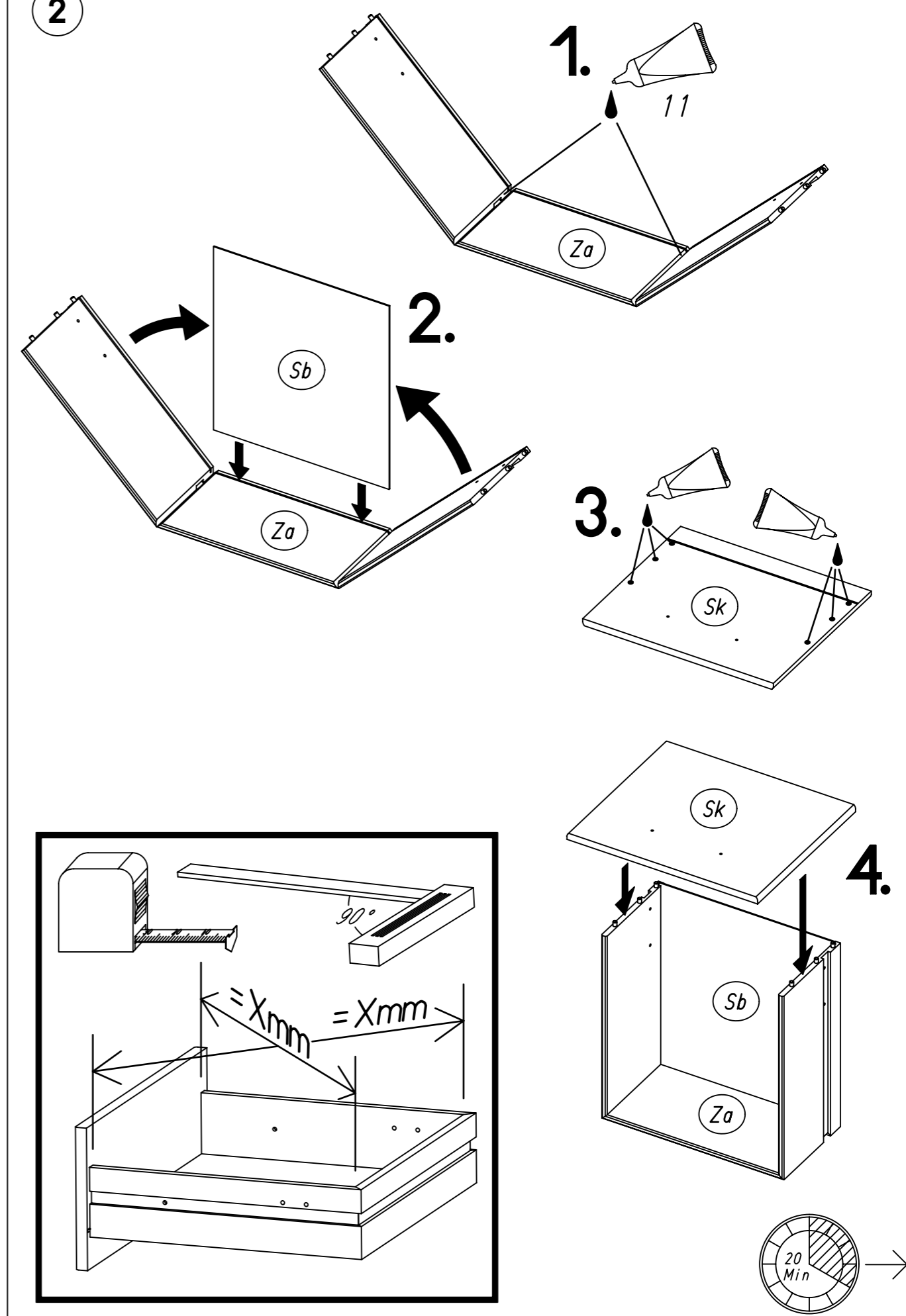


M2157

1

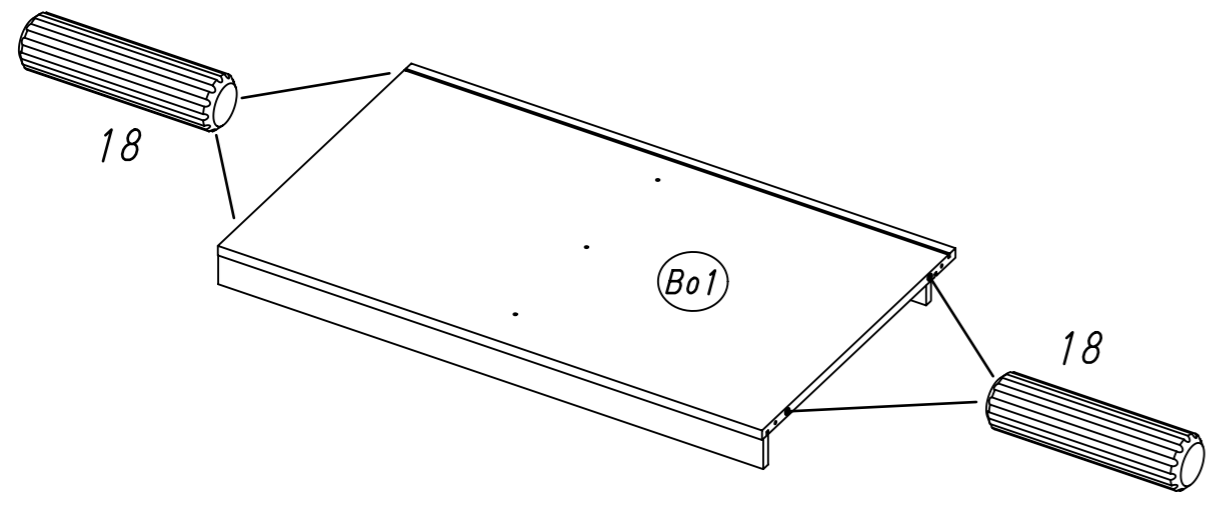


2

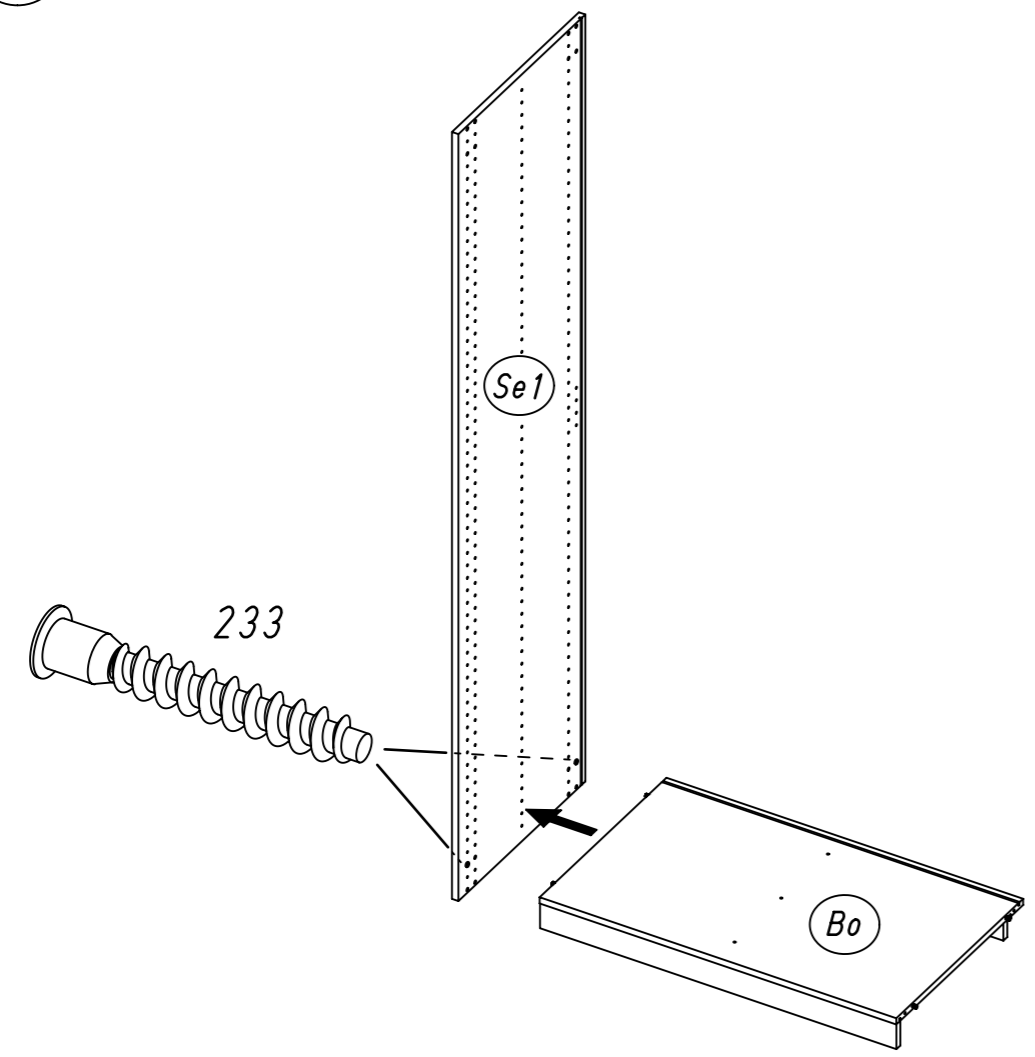


7.

3 18



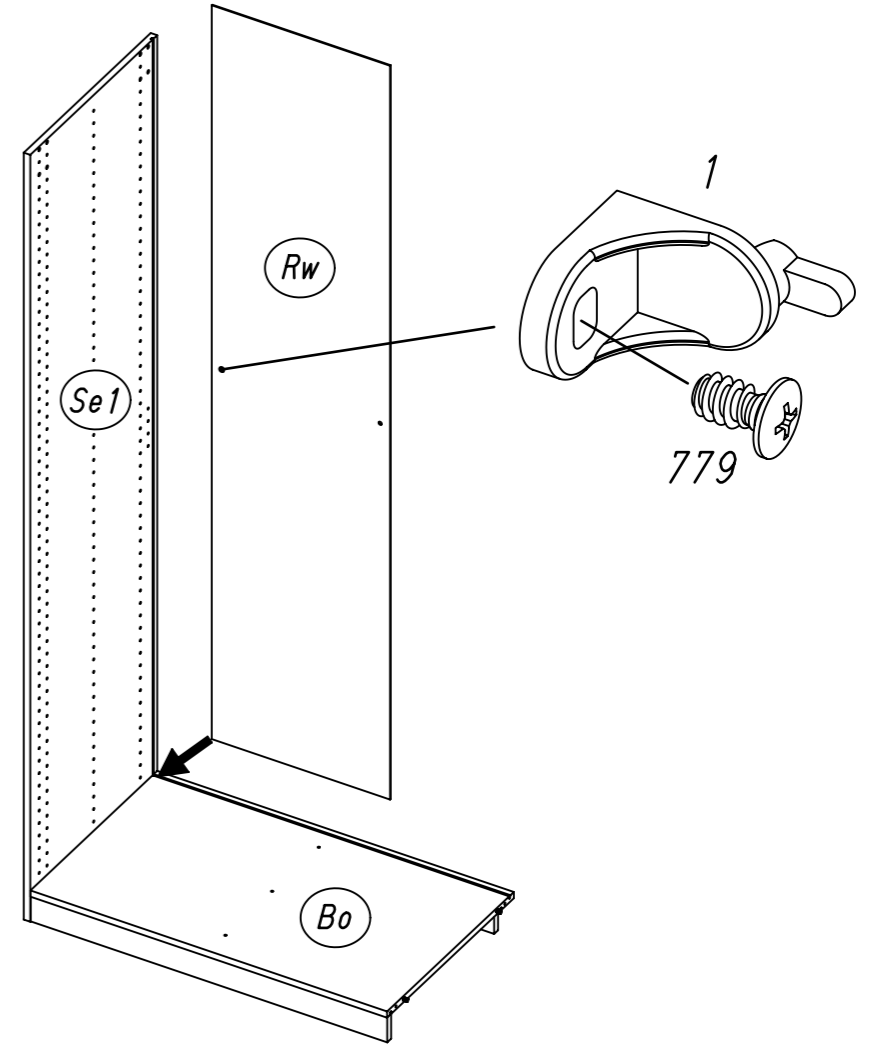
4 233



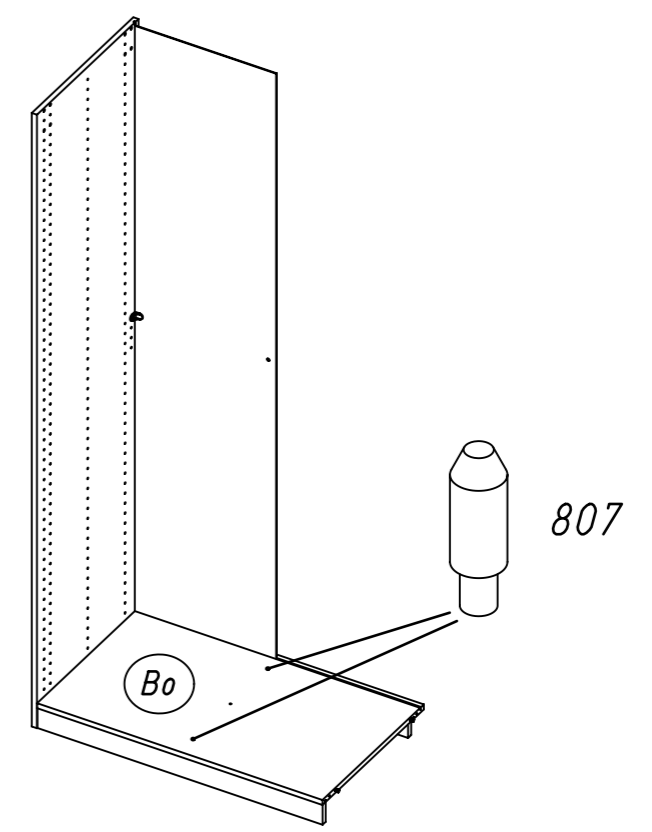
M2157

8.

5 1 779



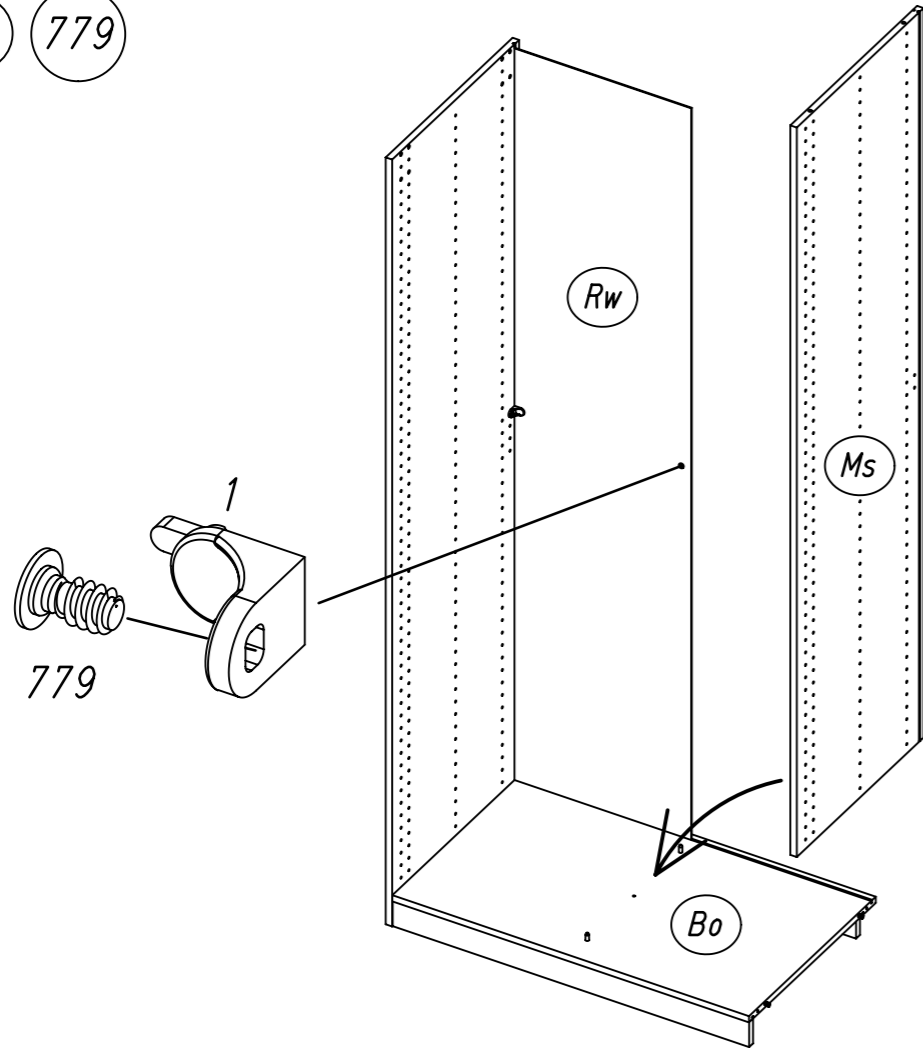
6 807



M2157

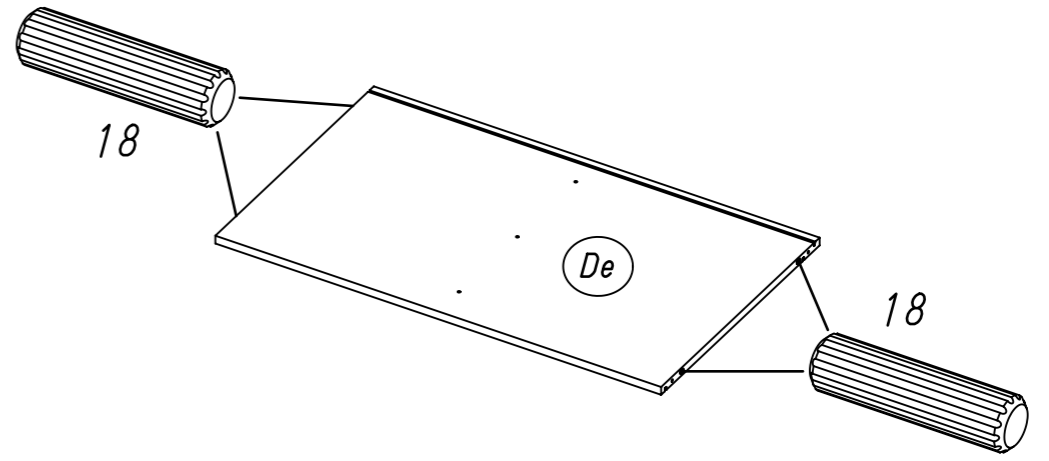
9.

7 1 779

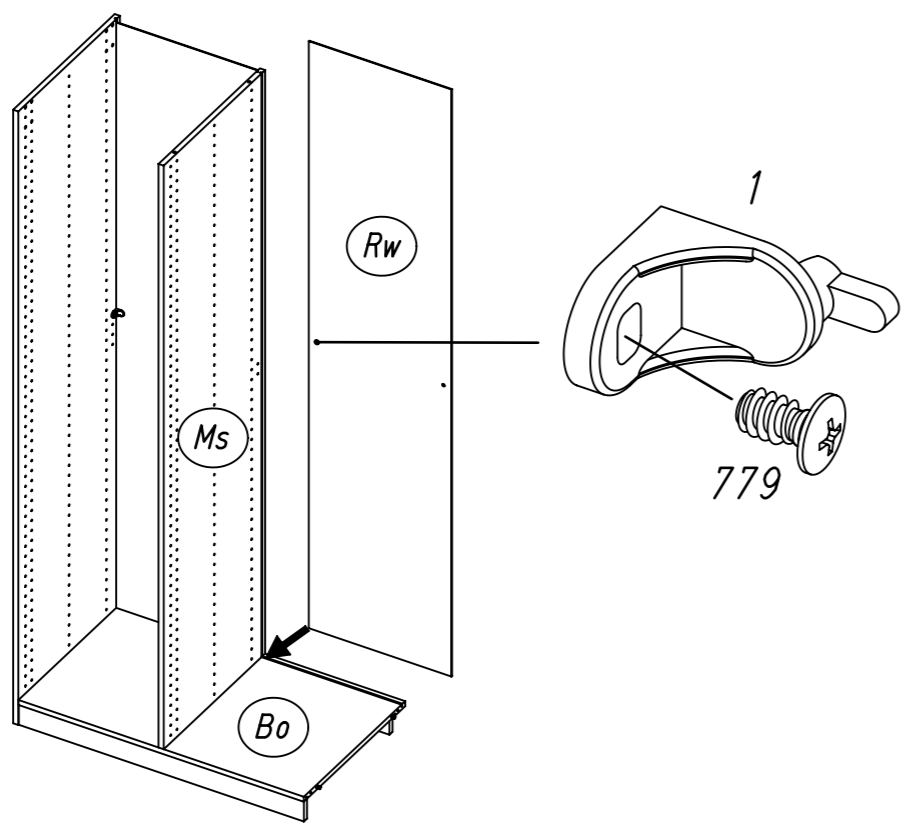


10.

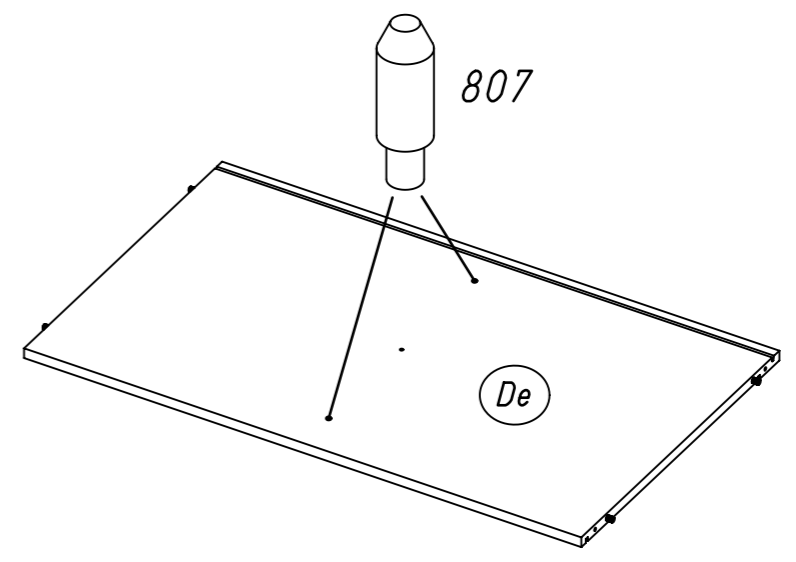
9 18



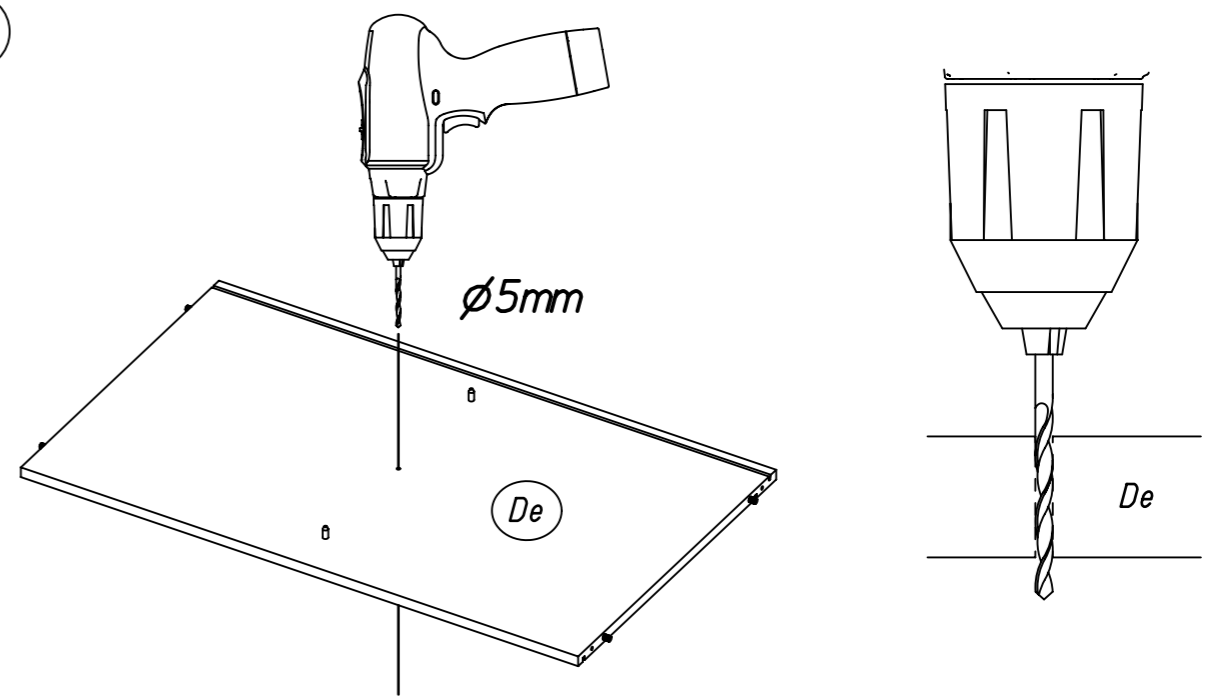
8 1 779



10 807

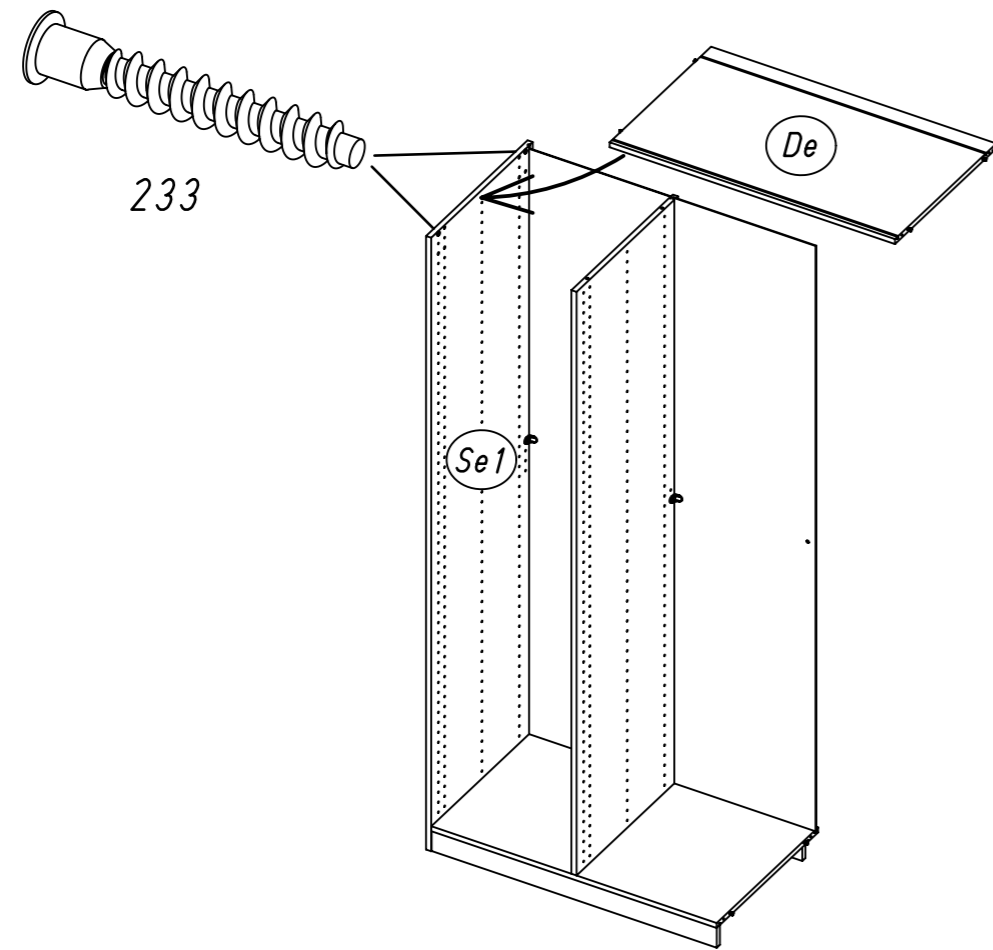


11



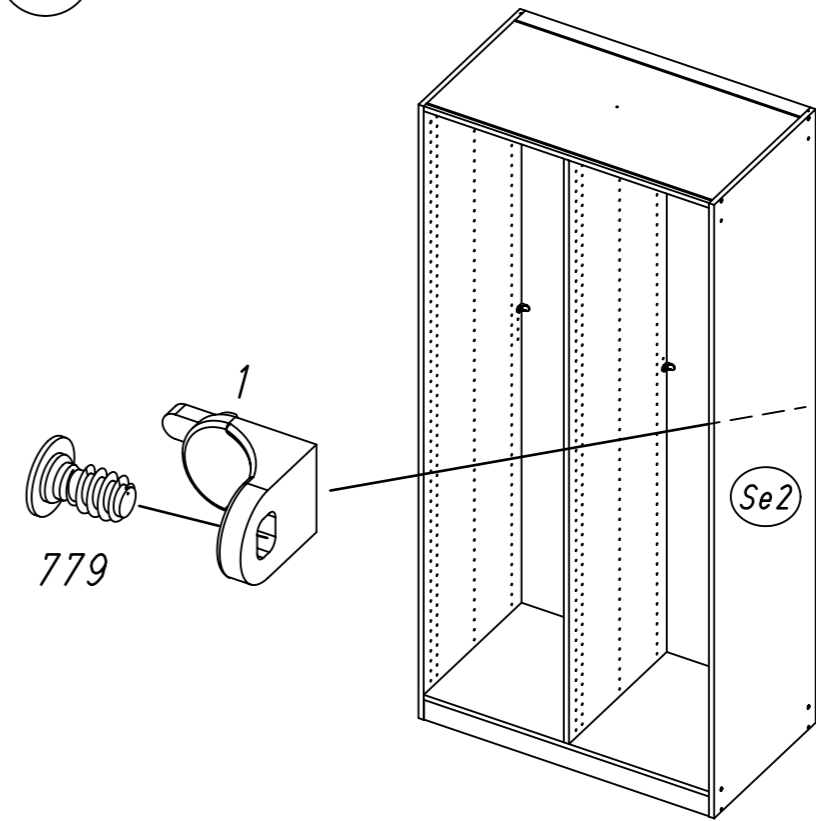
11.

12 233

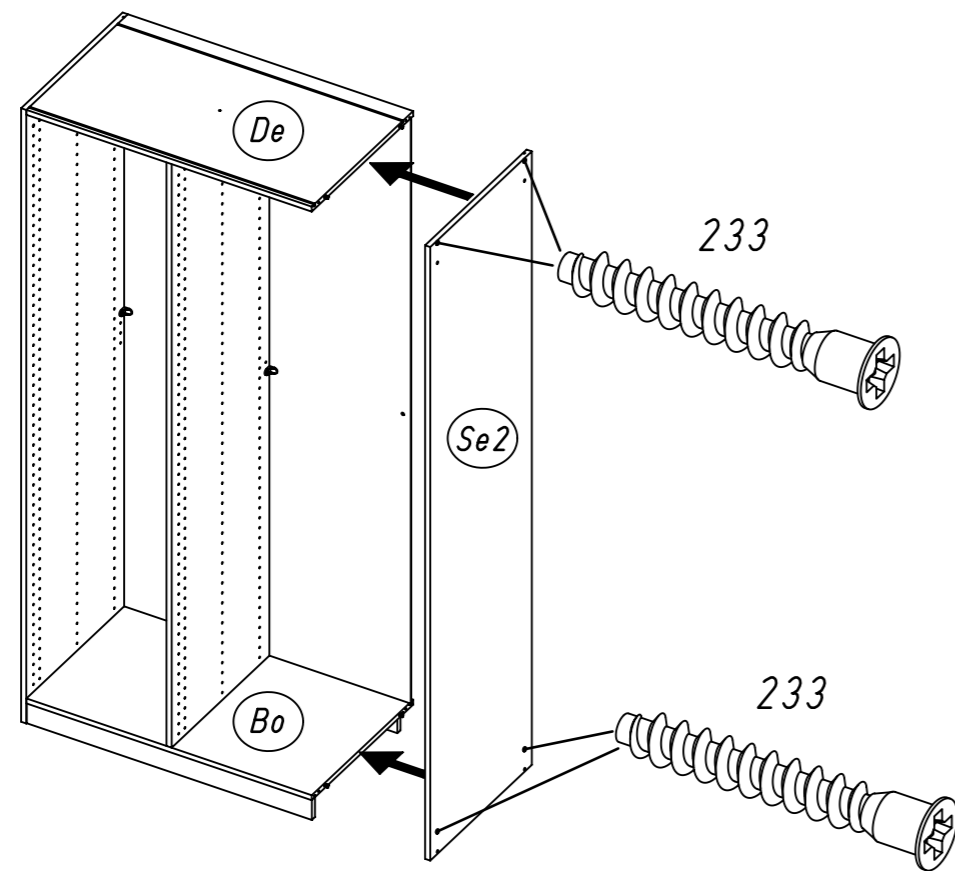


12.

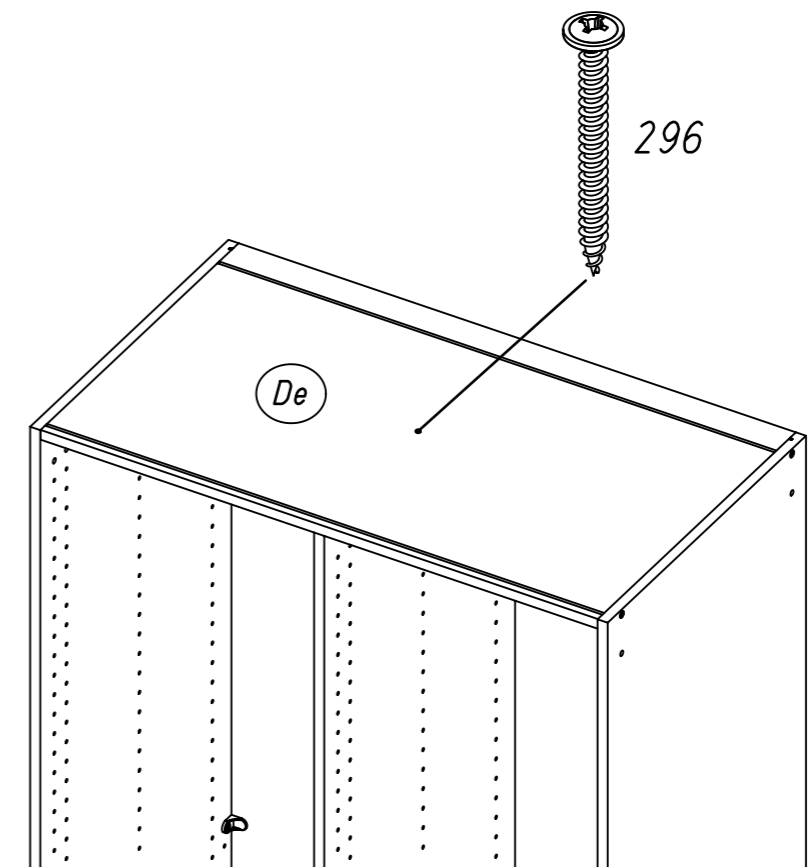
14 1 779



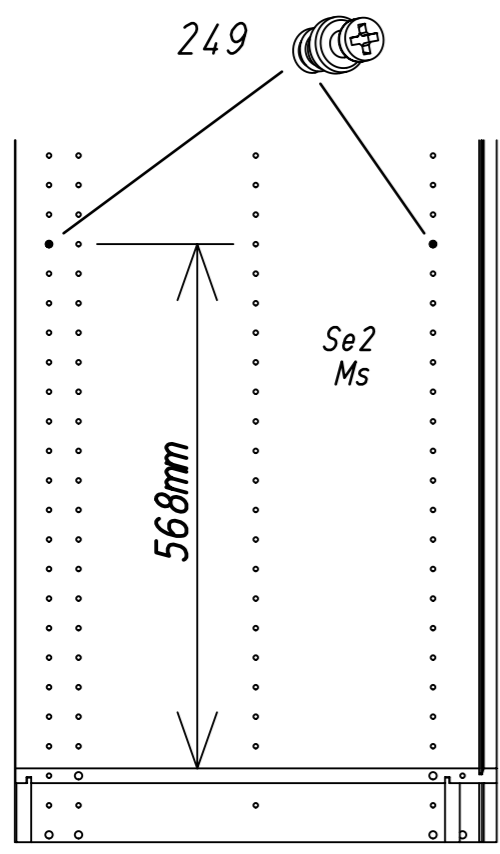
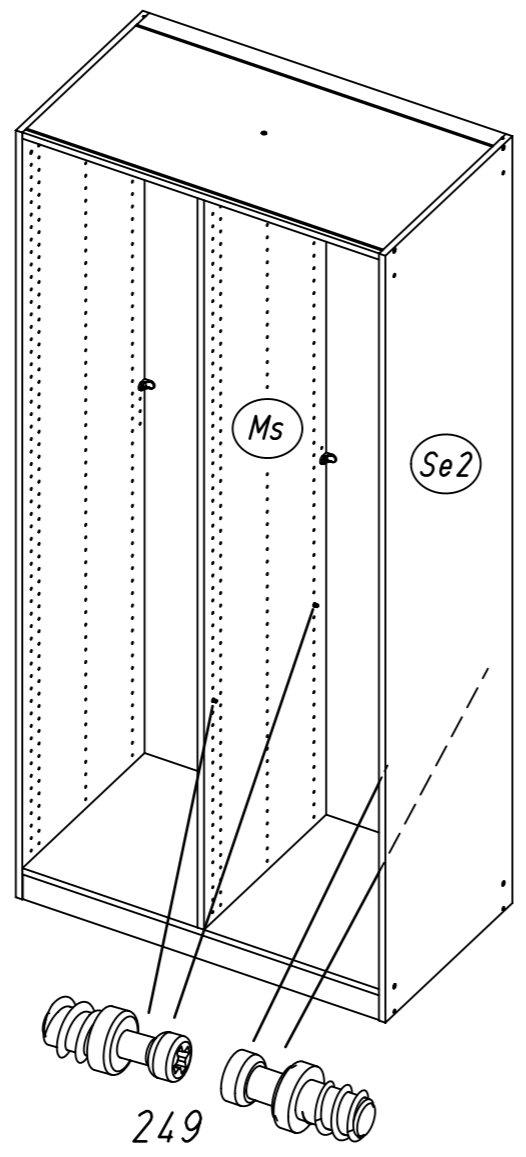
13 233



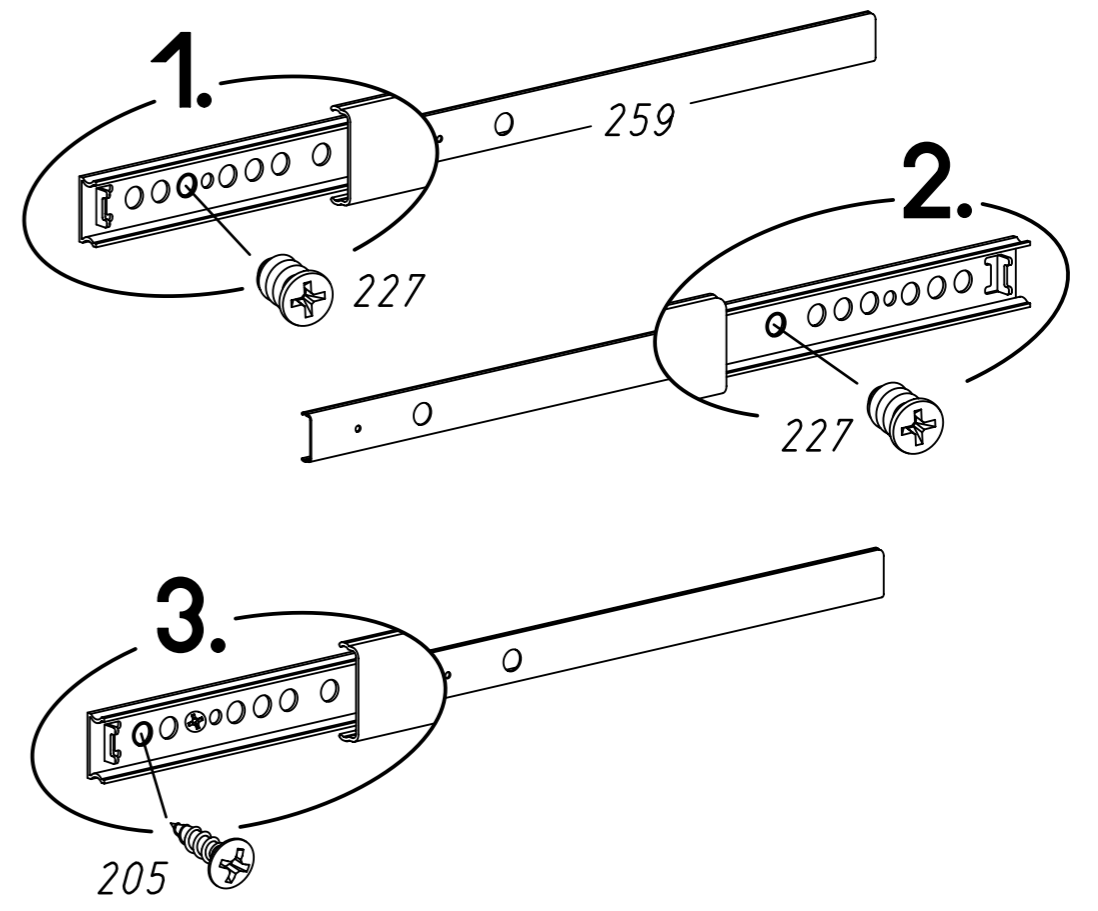
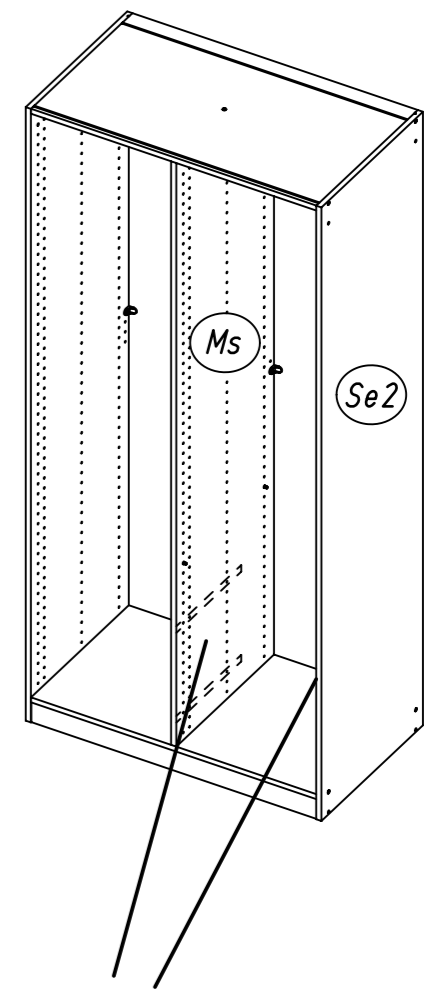
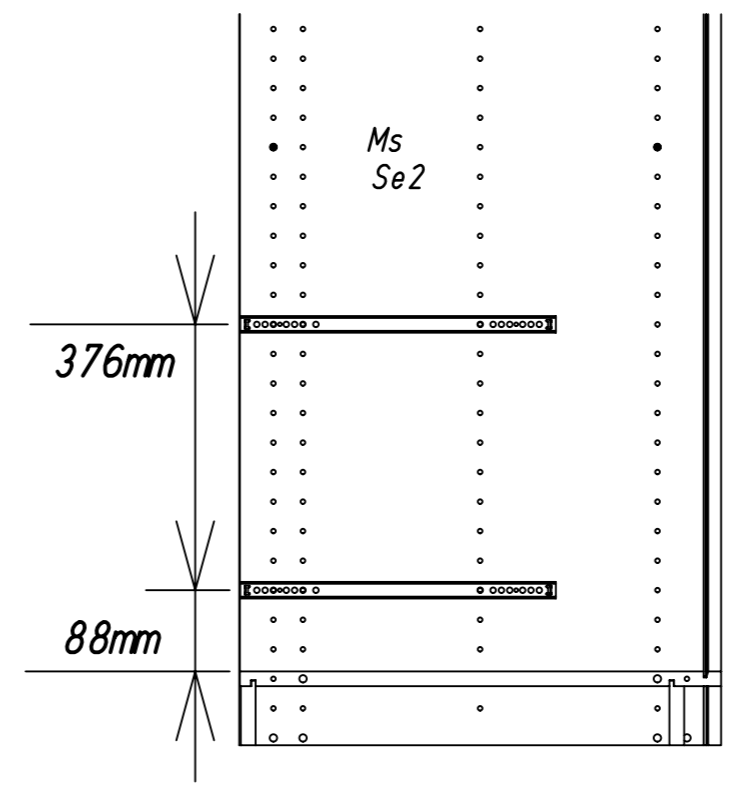
15 296



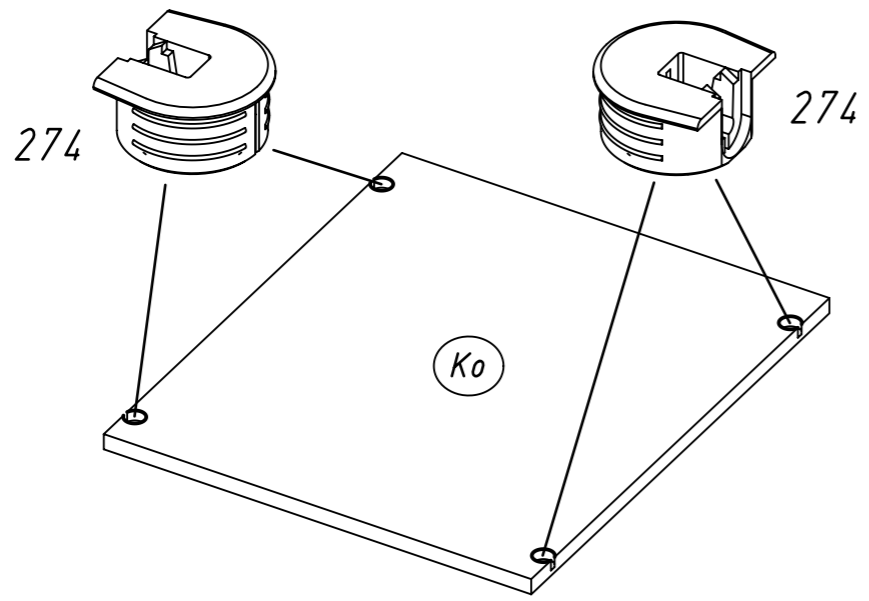
16 249



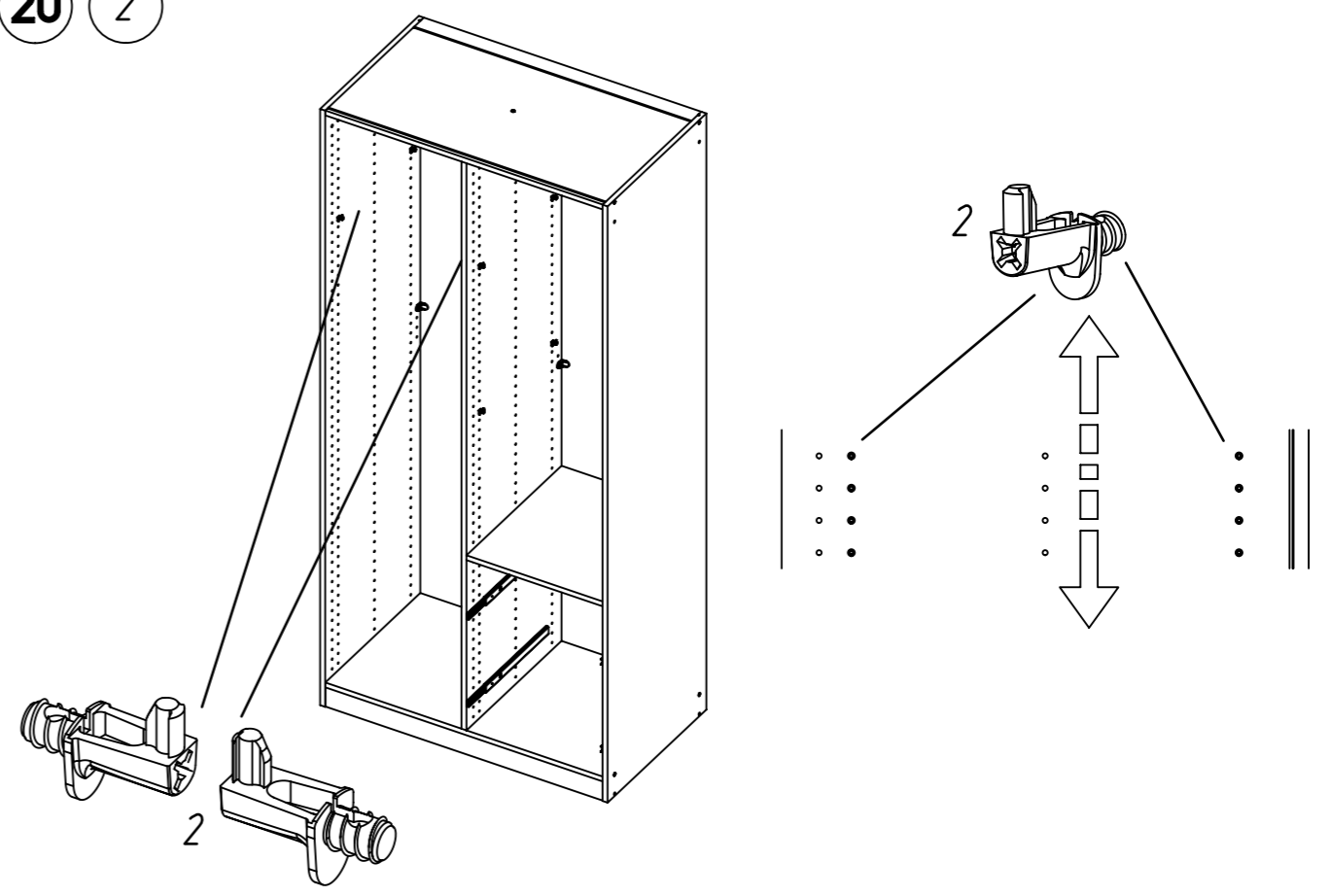
17 259 227 205



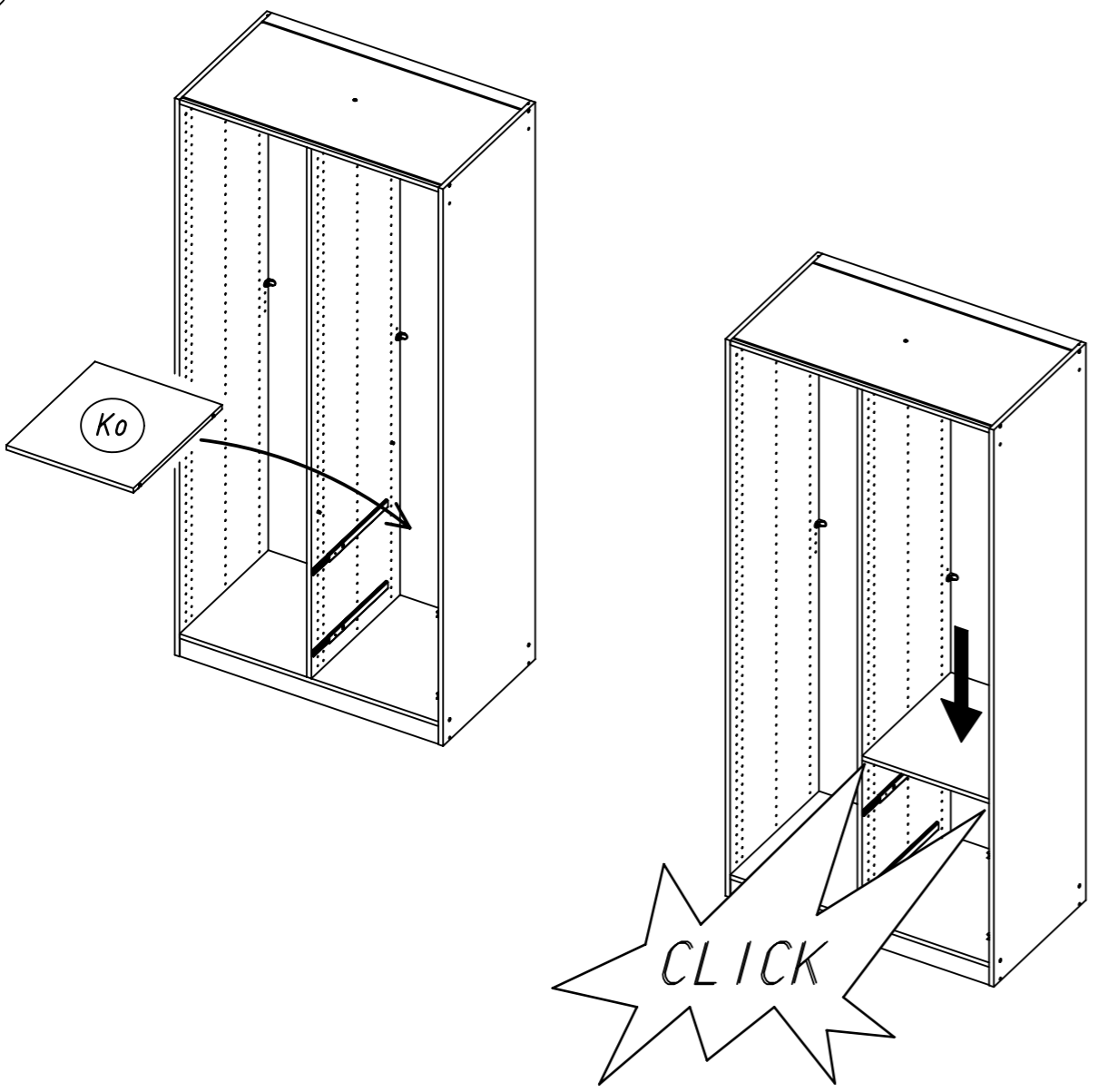
18 274



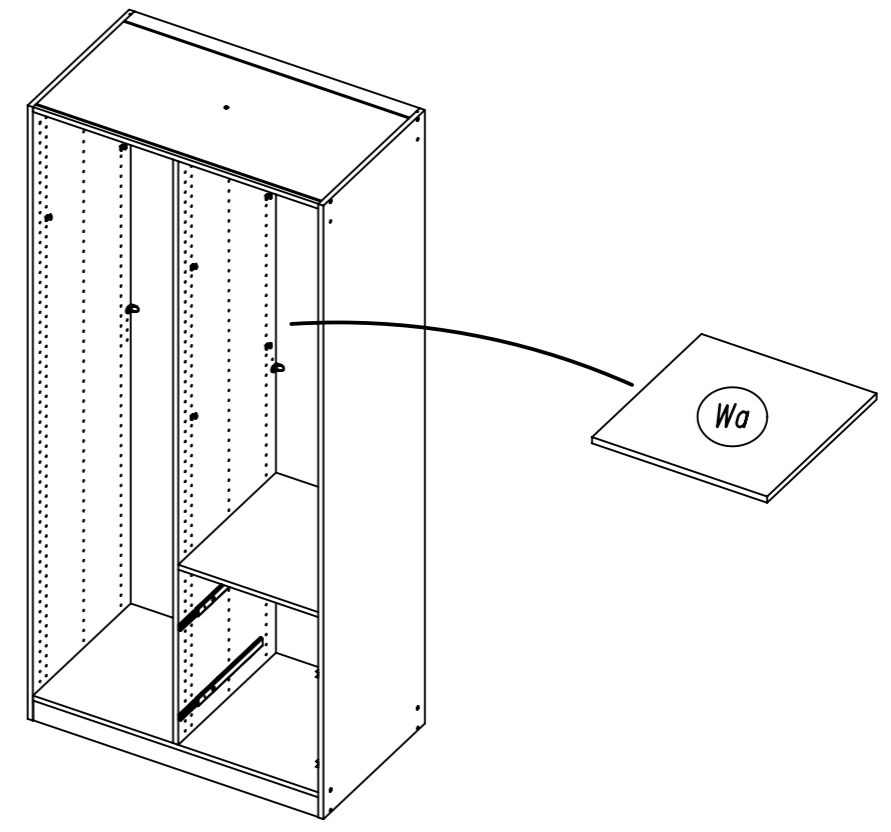
20 2



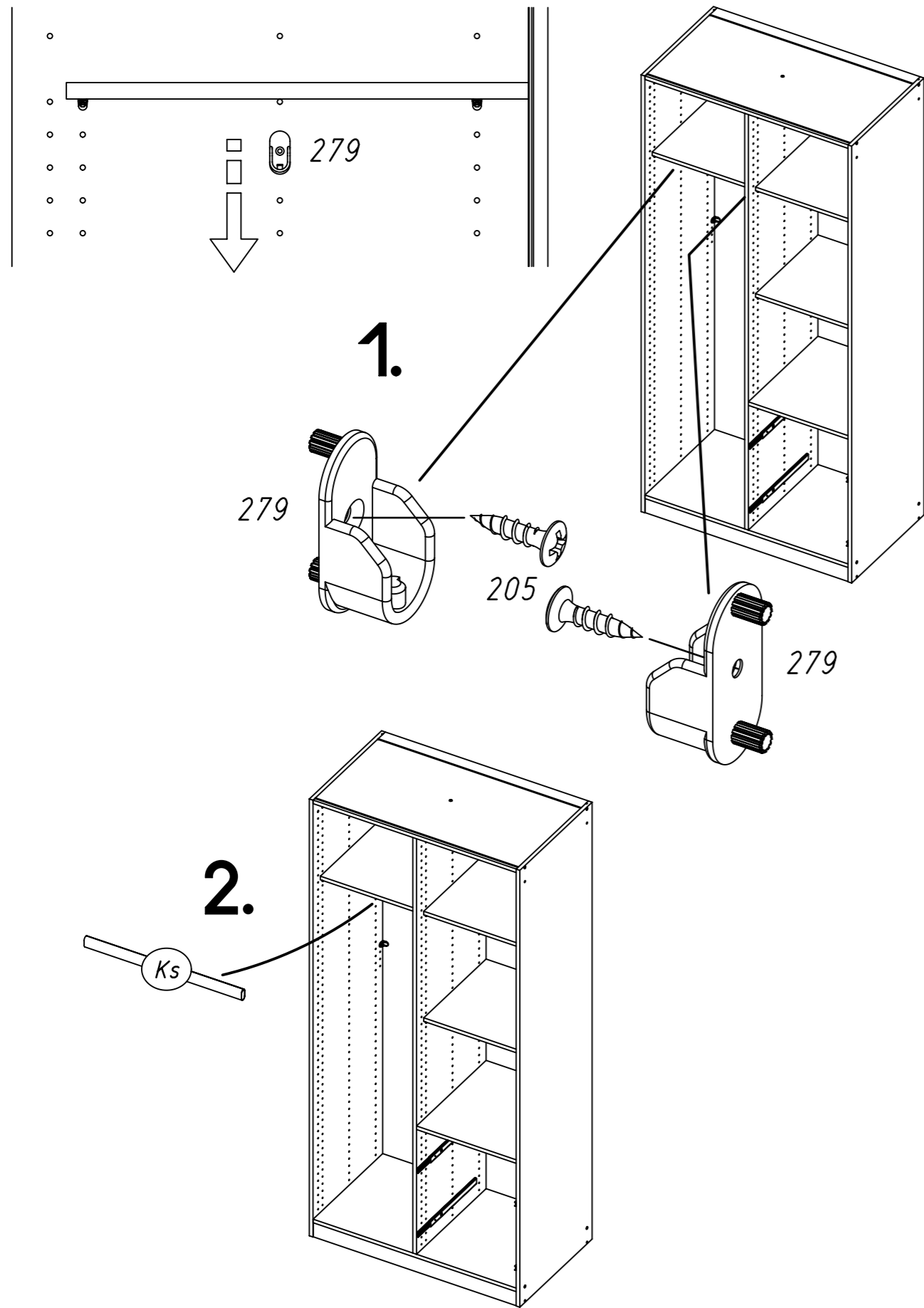
19



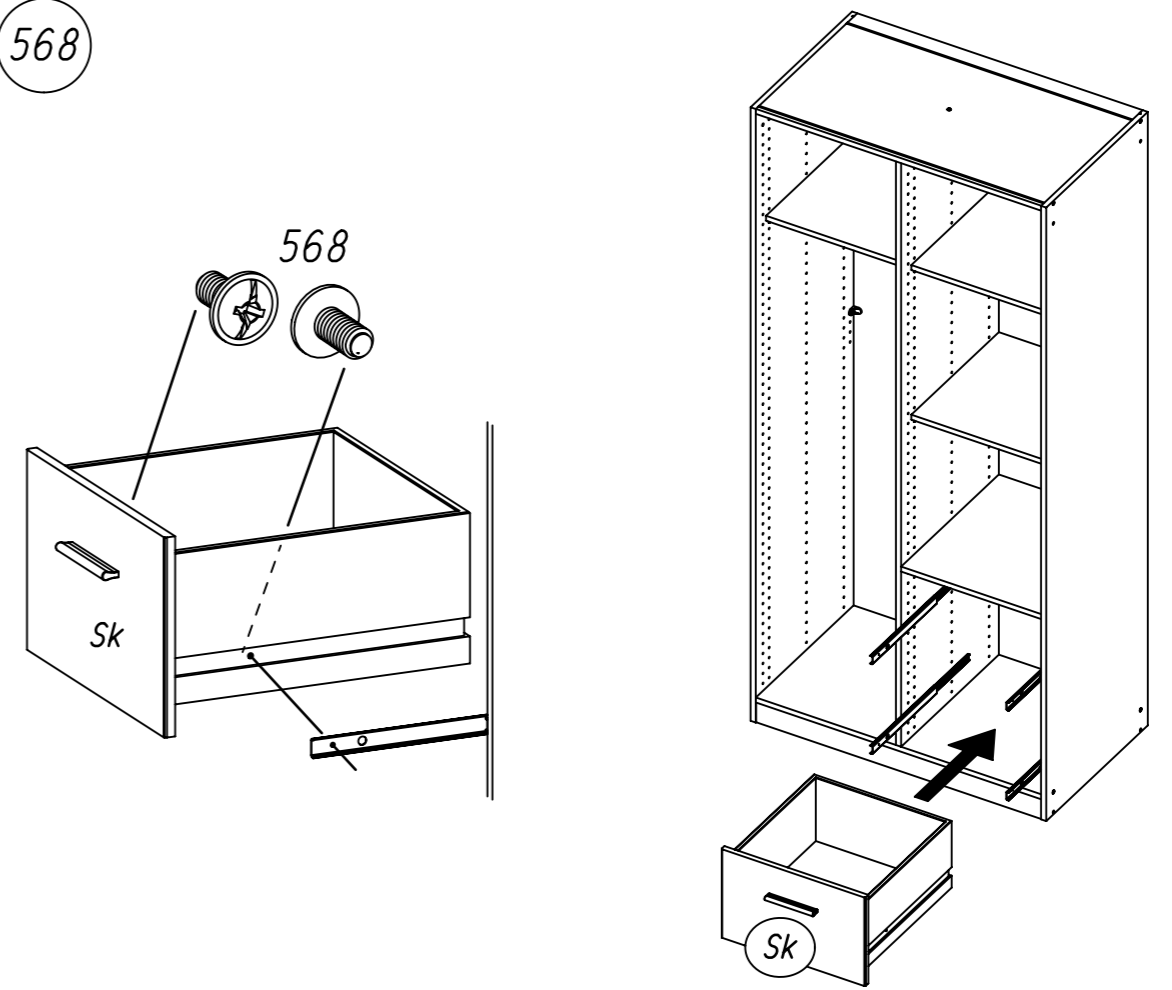
21



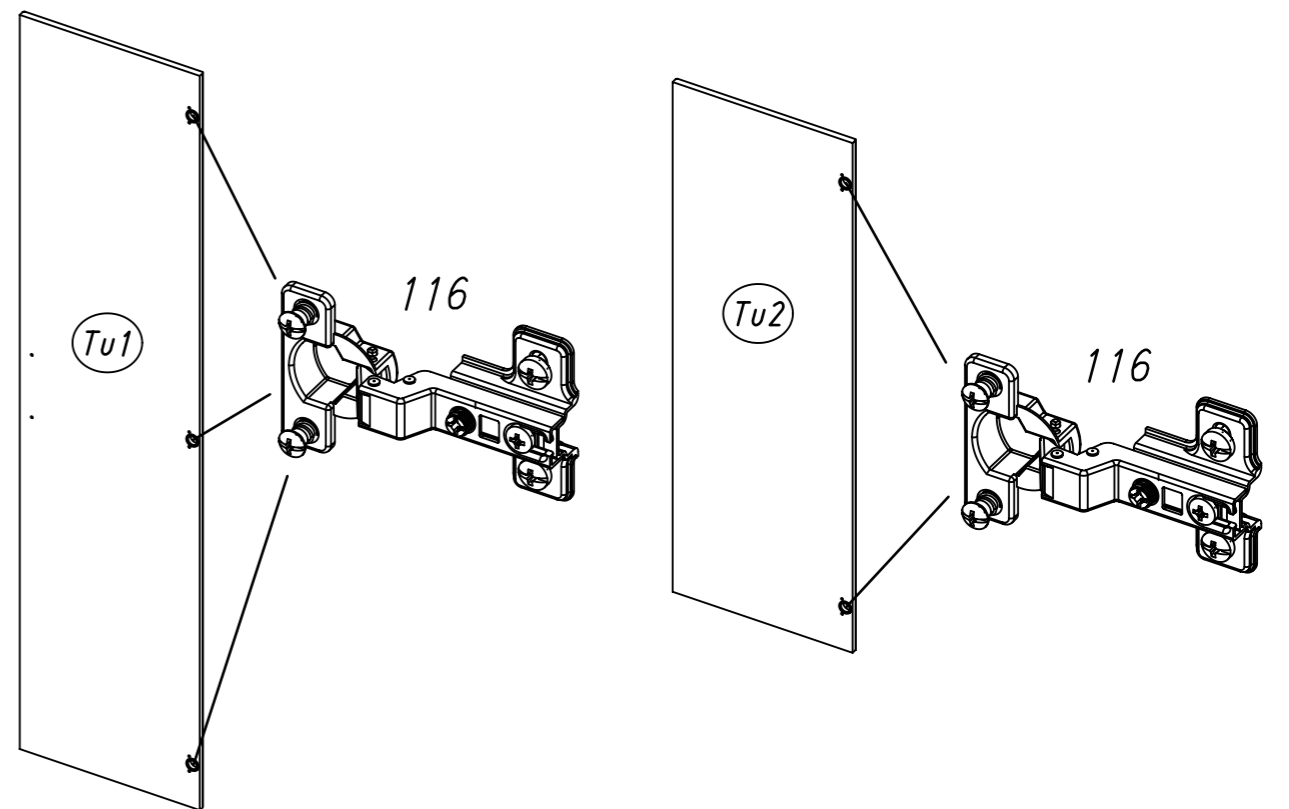
22 205 279



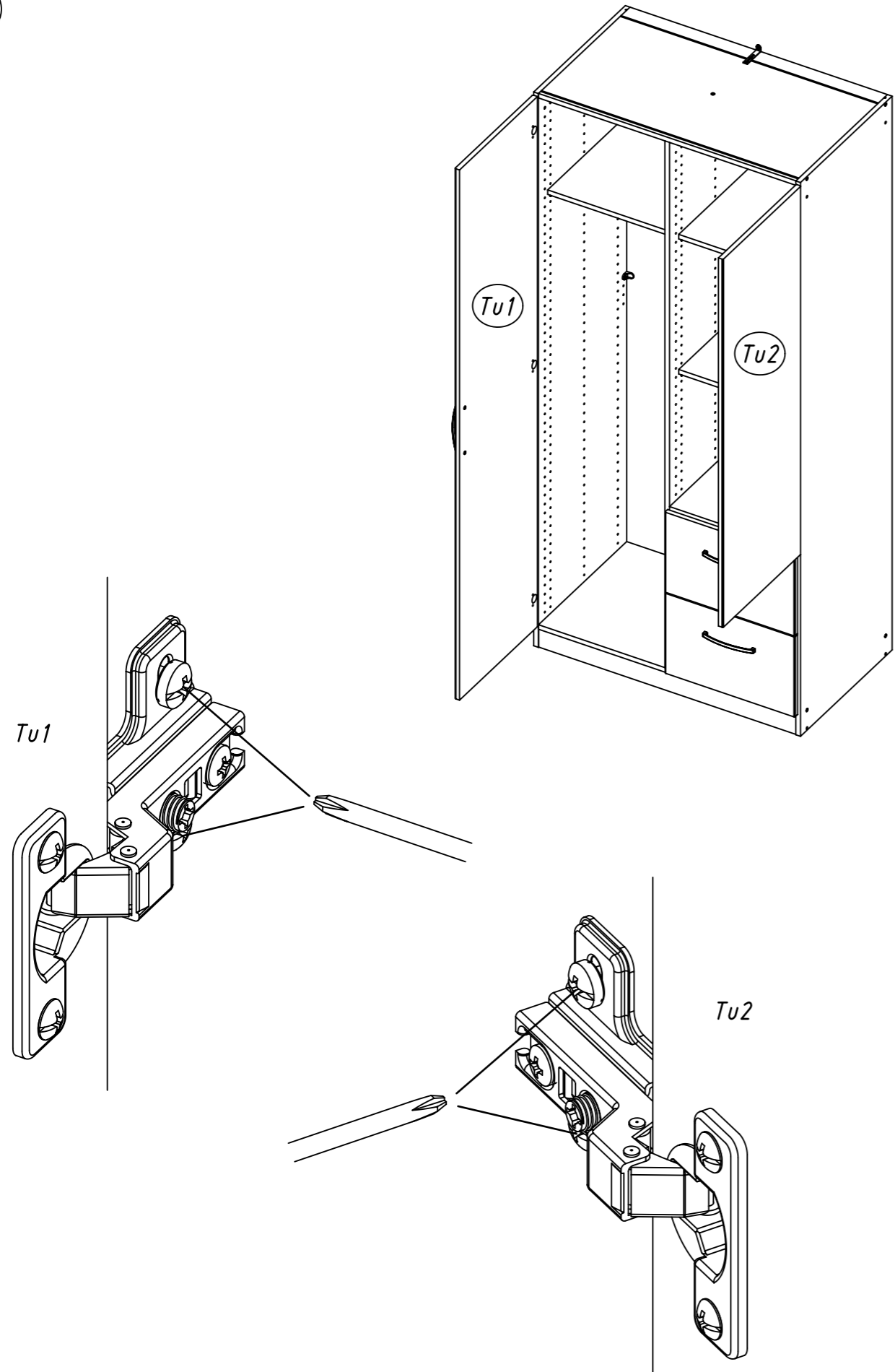
23 568



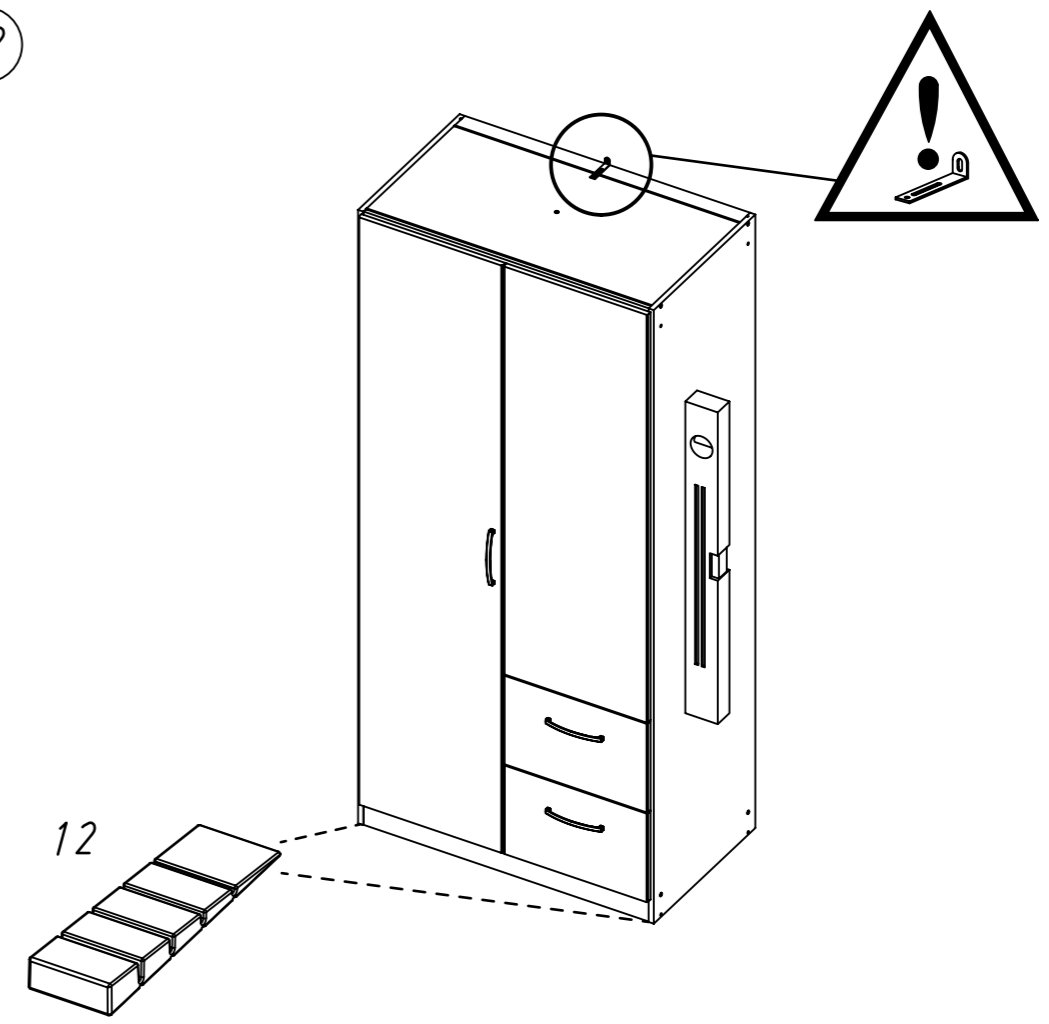
24 116



25

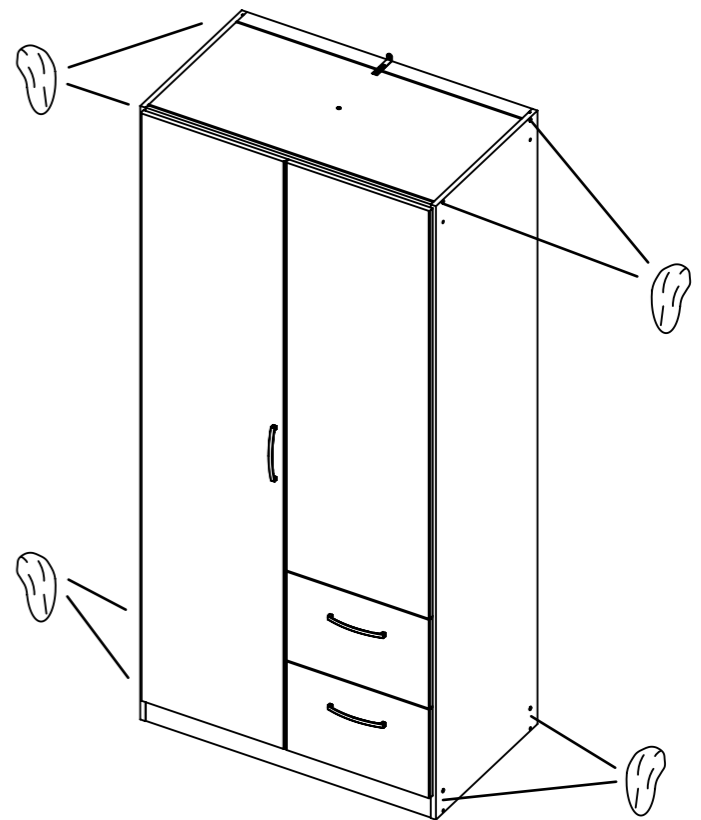
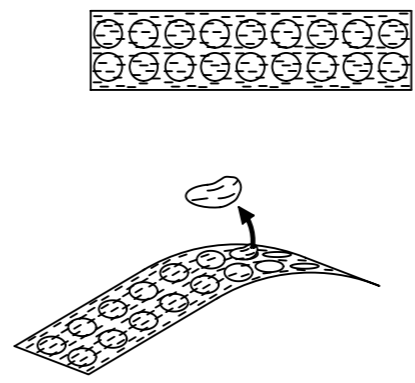


26 12

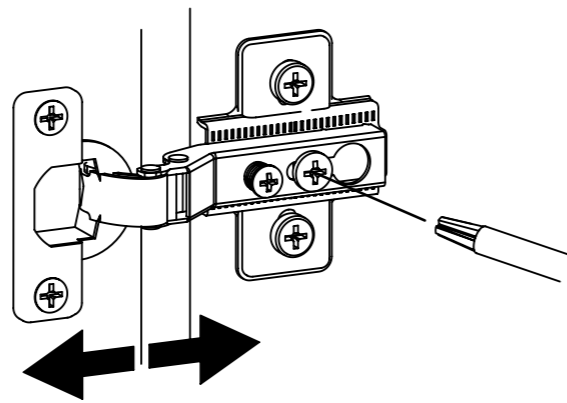
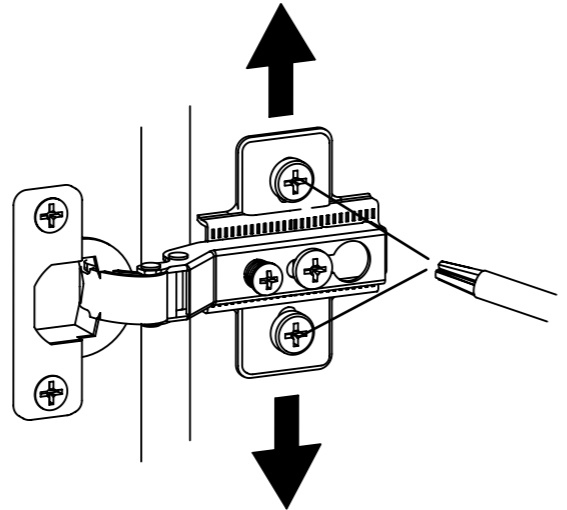
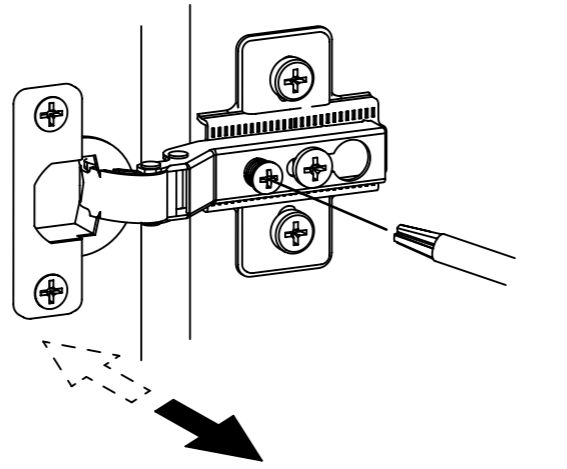
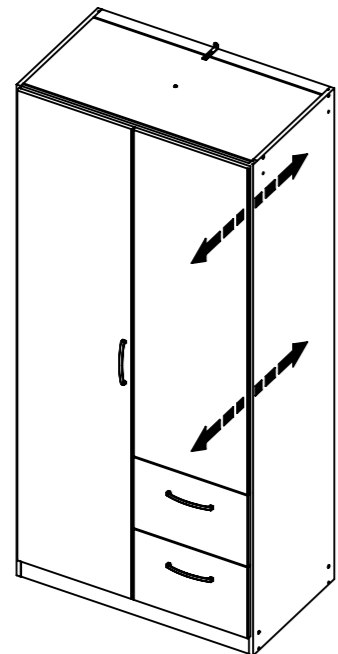
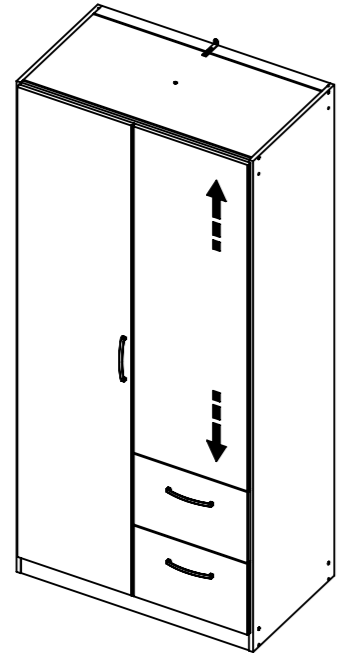
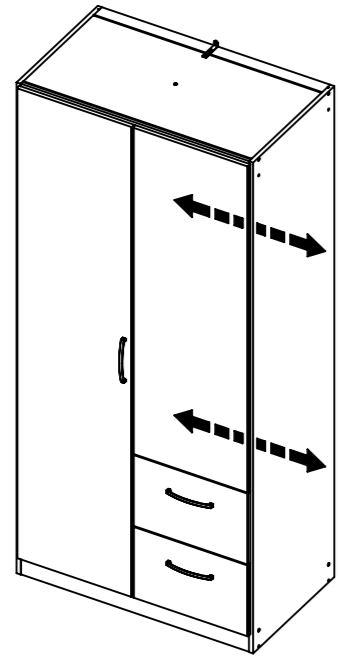


27

ABD-FOLIE
147x46



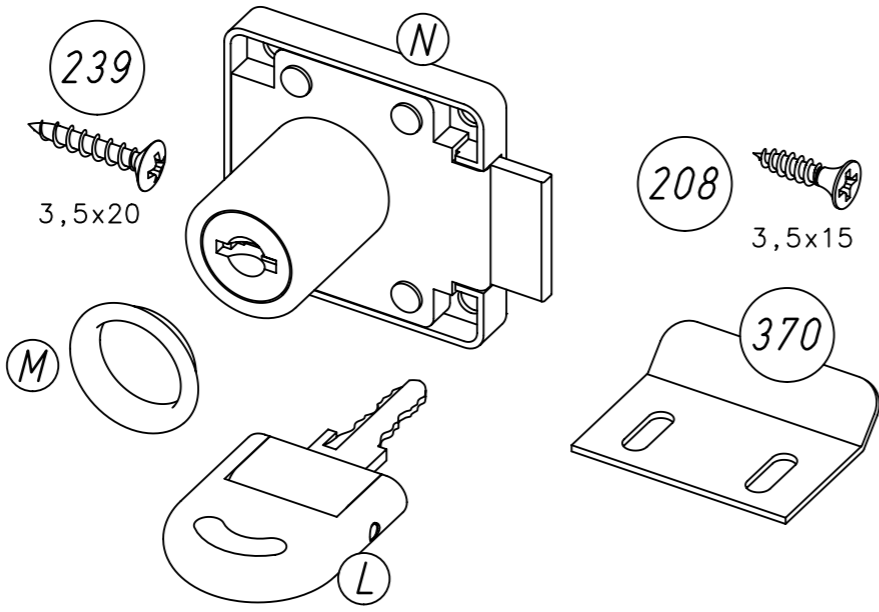
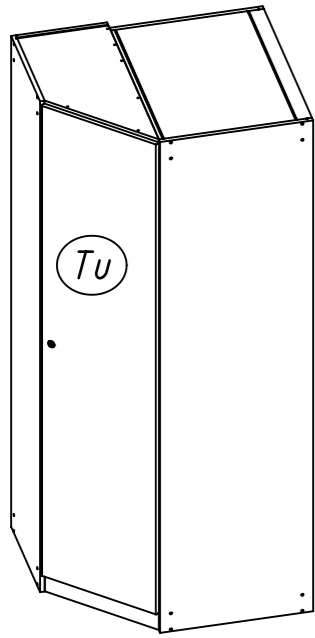
28



1.

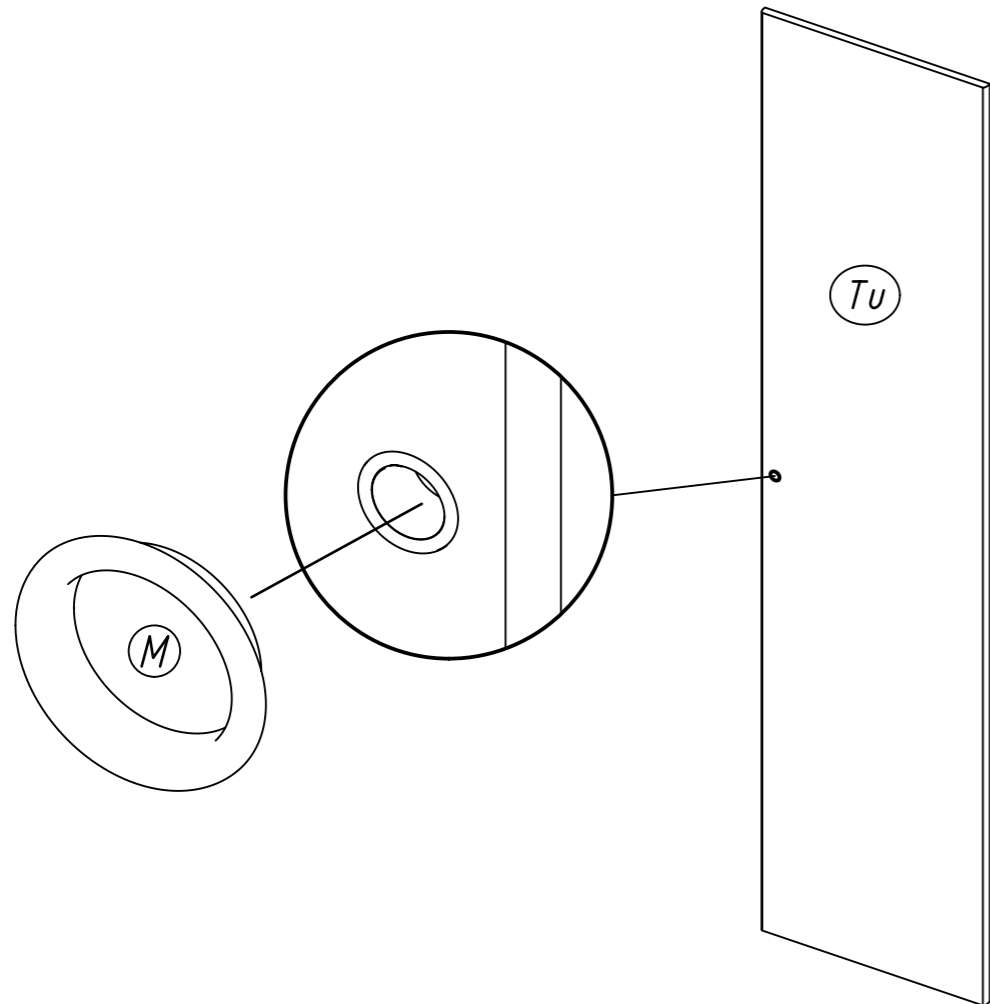
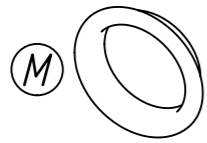
MZ065_01

rauch



1

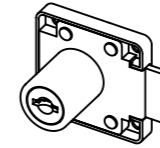
1x



2.

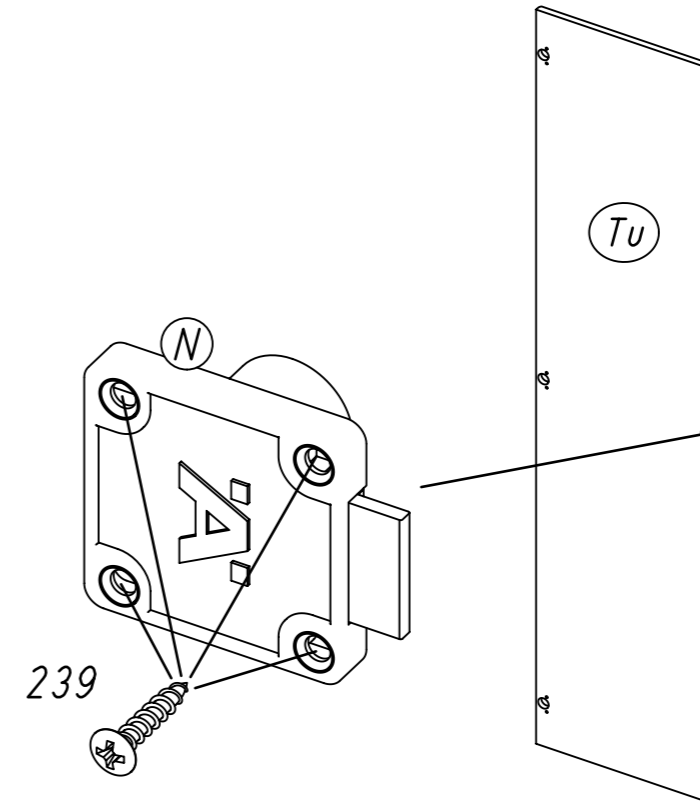
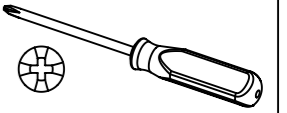
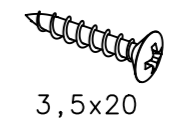
2

1x



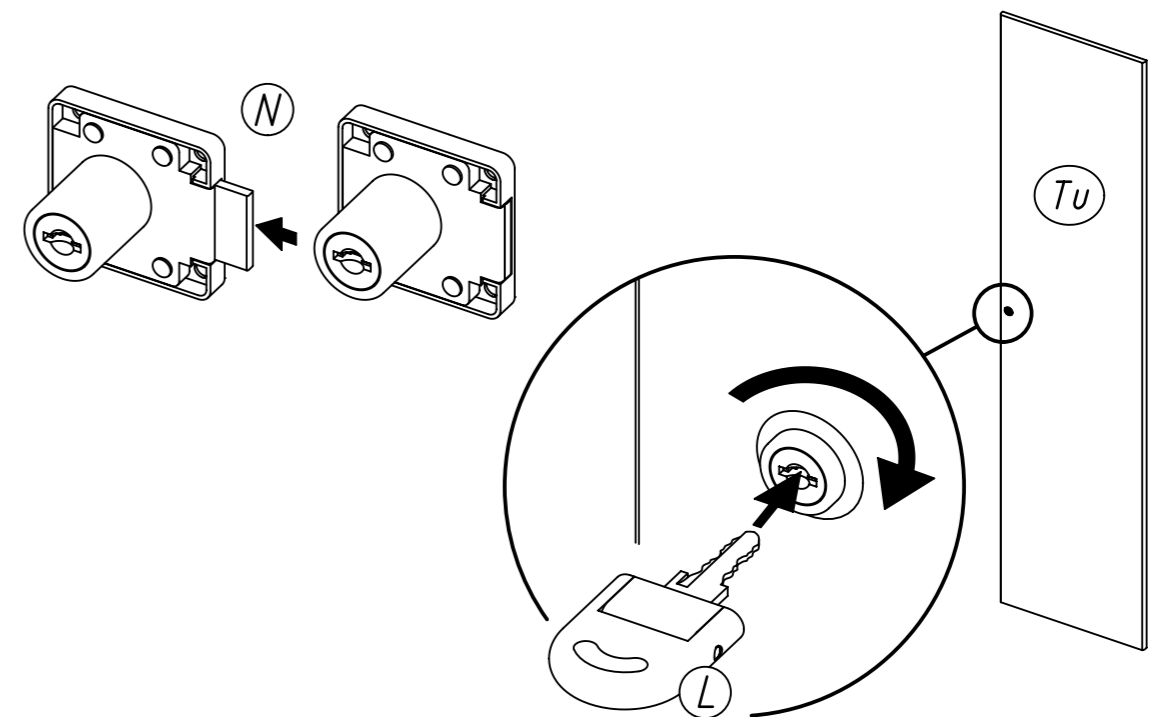
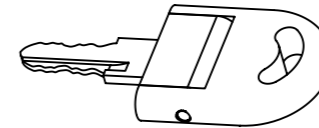
4x

239



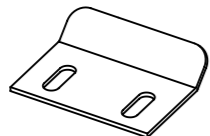
3

1x



4

1x 370



2x 208



3,5x15

