

**(D)** Montageanleitung

**(FR)** Notice de montage

**(NL)** Handleiding voor de montage

**(CZ)** Montážní návod

**(HU)** Szerelési útmutató

**(TR)** Montaj talimatı

**(GB)** Assembly instructions

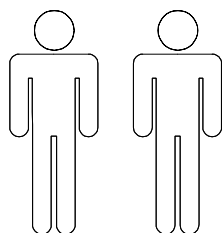
**(IT)** Istruzioni di montaggio

**(PL)** Instrukcja montażu


**(SK)** Návod na montáž

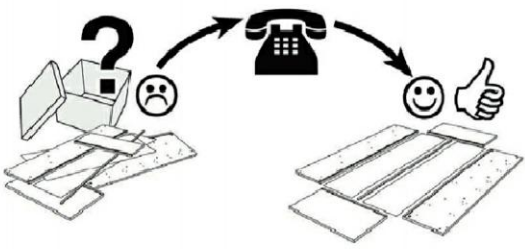
**(RO)** Instrucțiuni de montaj

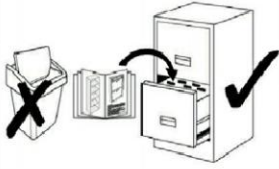
**(RU)** Инструкция по монтажу

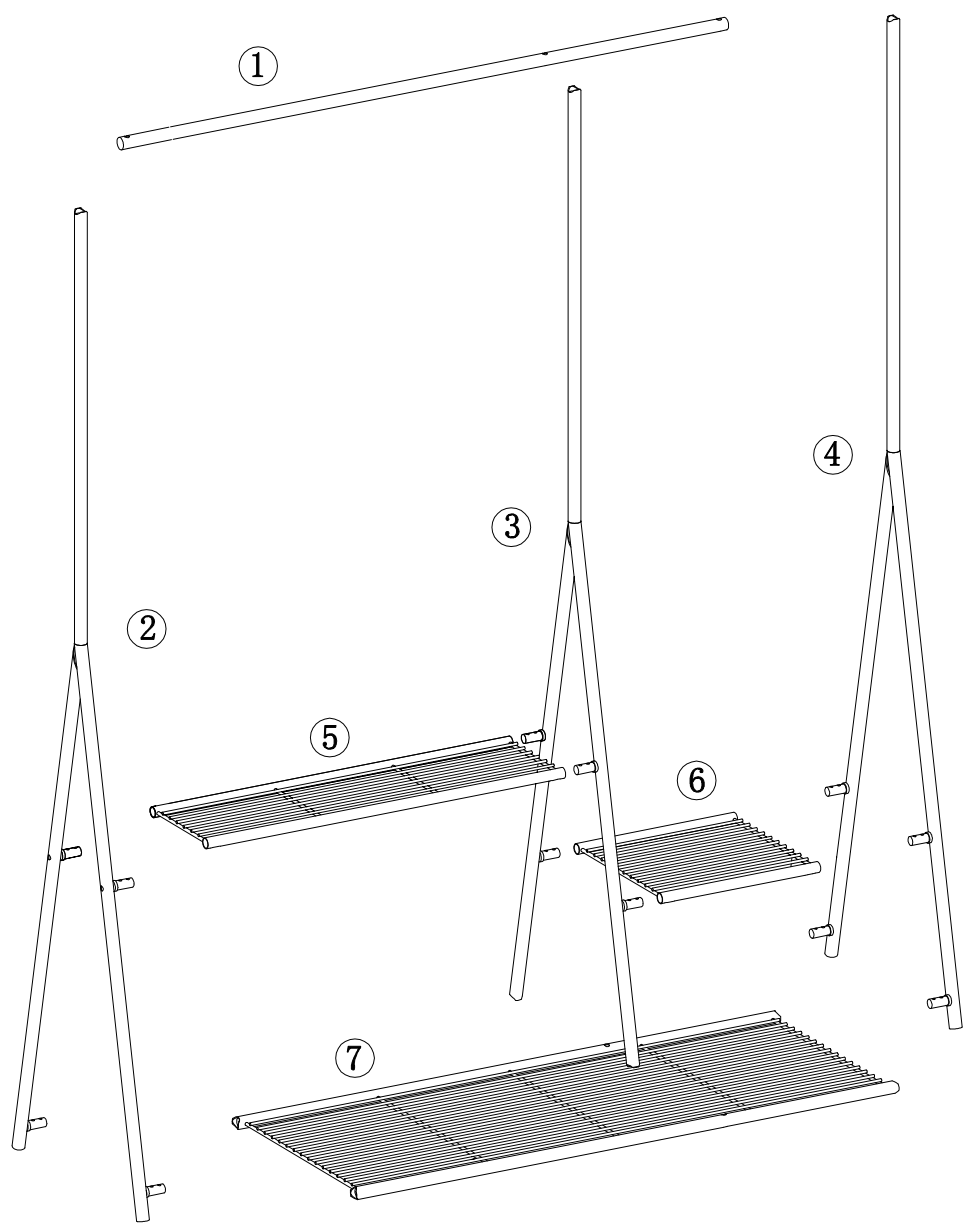



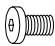
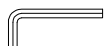
0  
10  
20  
30  
40  
50  
60  
70  
80  
90  
100  
110  
120  
130  
140  
150  
160  
170  
180  
190  
200

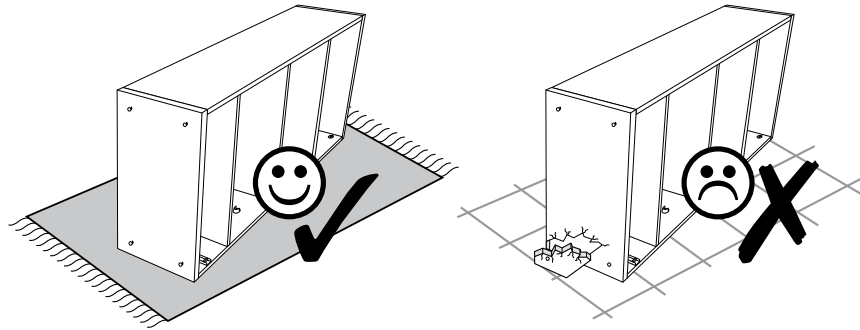
| Service • Assistenza • Dienstverlening • Serwis<br>Servis • Szerviz • Сервисная служба    |                        |
|---|------------------------|
| Name • Nom • Nome • Naam •<br>Nazwa • Jméno • Názov • Név •<br>Denumire • İsim • Название |                        |
| Nr. • No. • N° • Номер • Ć • Sz   | 1987 8030<br>5461 8418 |
| Turp • Туре • Тр • Tipus • Трo •<br>Тип   |                        |
|          |                        |



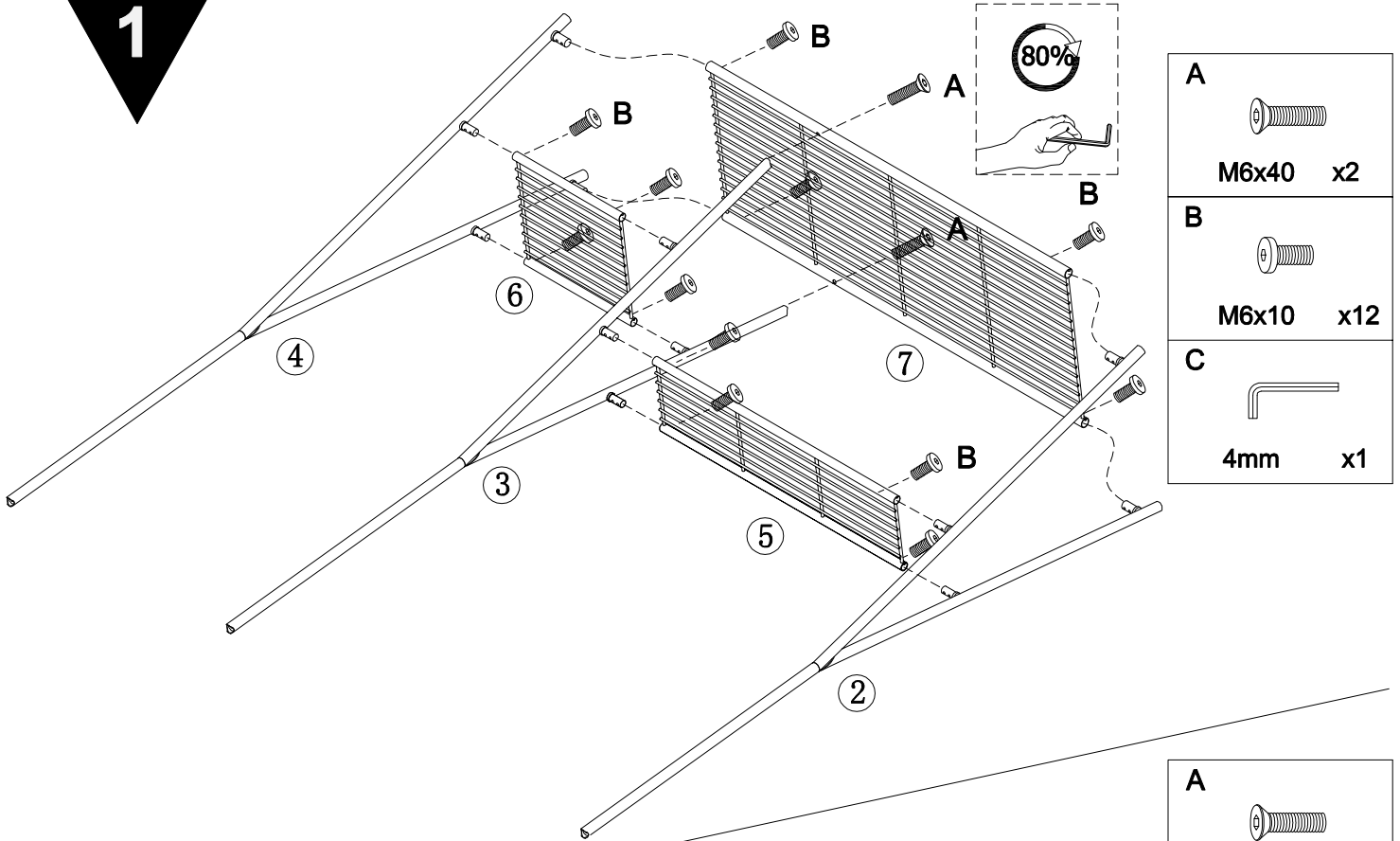


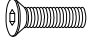

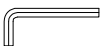


|          |   |          |   |          |   |
|----------|---|----------|---|----------|---|
| <b>A</b> |  | <b>B</b> |  | <b>C</b> |  |
| M6x40    | x5  | M6x10    | x12   | 4mm      | x1  |

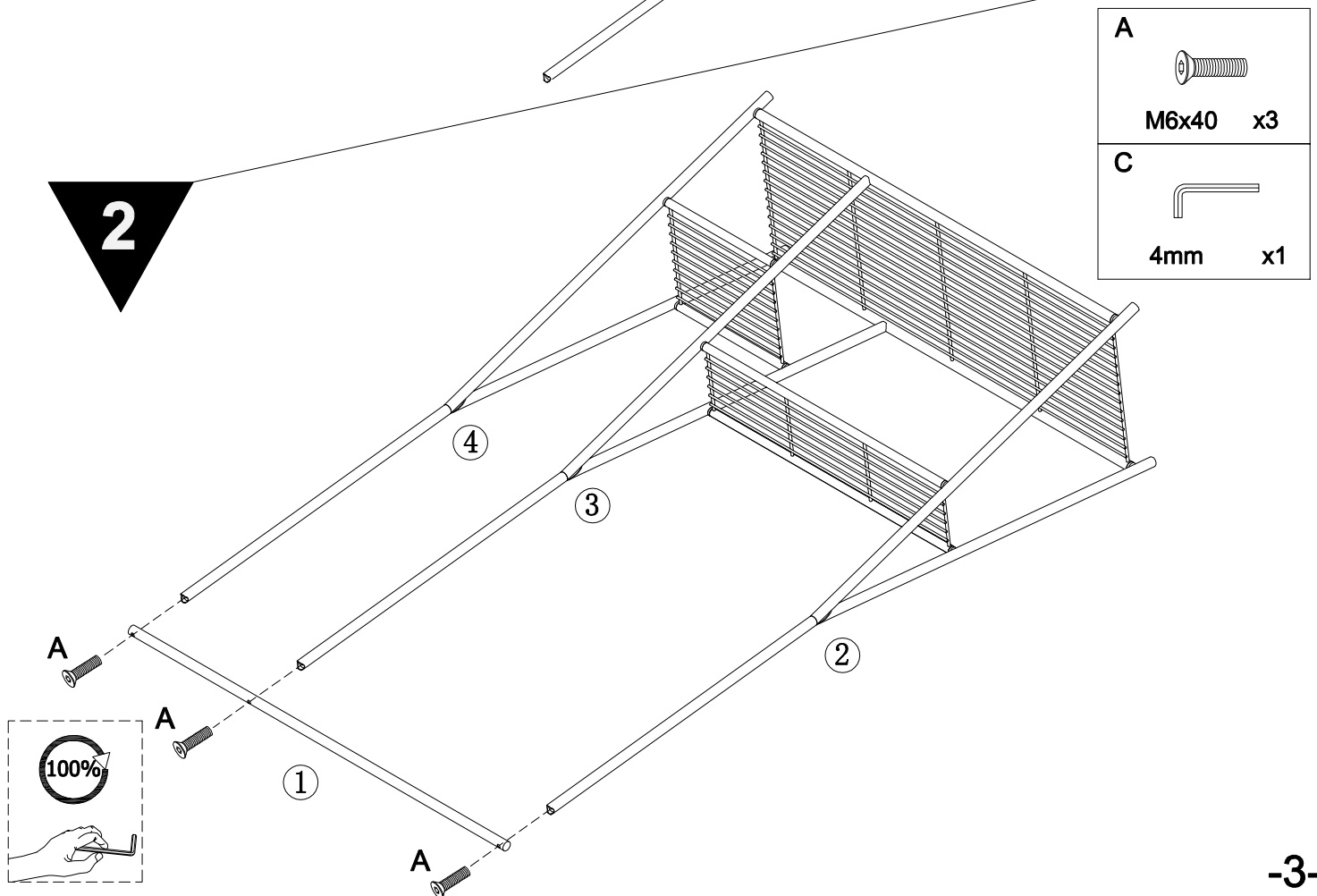




**1**



|          |   |
|----------|---|
| <b>A</b> |  |
|          | M6x40 x2  |
| <b>B</b> |  |
|          | M6x10 x12   |
| <b>C</b> |  |
|          | 4mm x1  |

**2**



|          |   |
|----------|---|
| <b>A</b> |  |
|          | M6x40 x3  |
| <b>C</b> |  |
|          | 4mm x1  |

