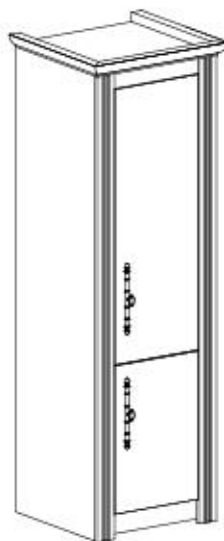
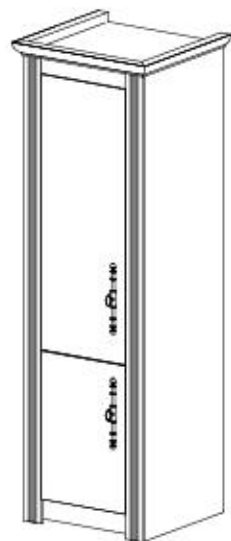


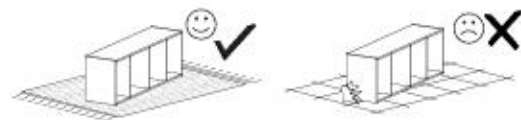
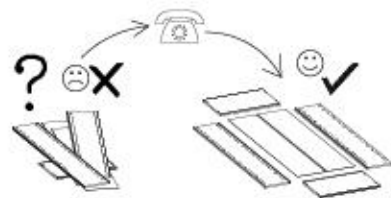
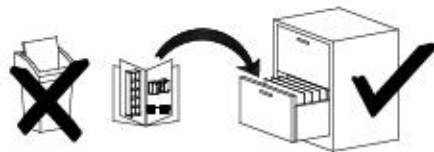
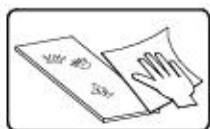
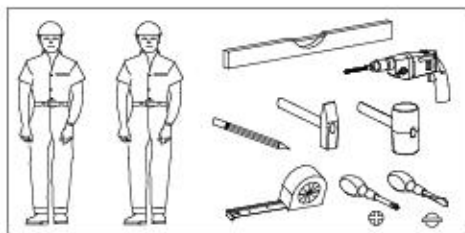


L

R

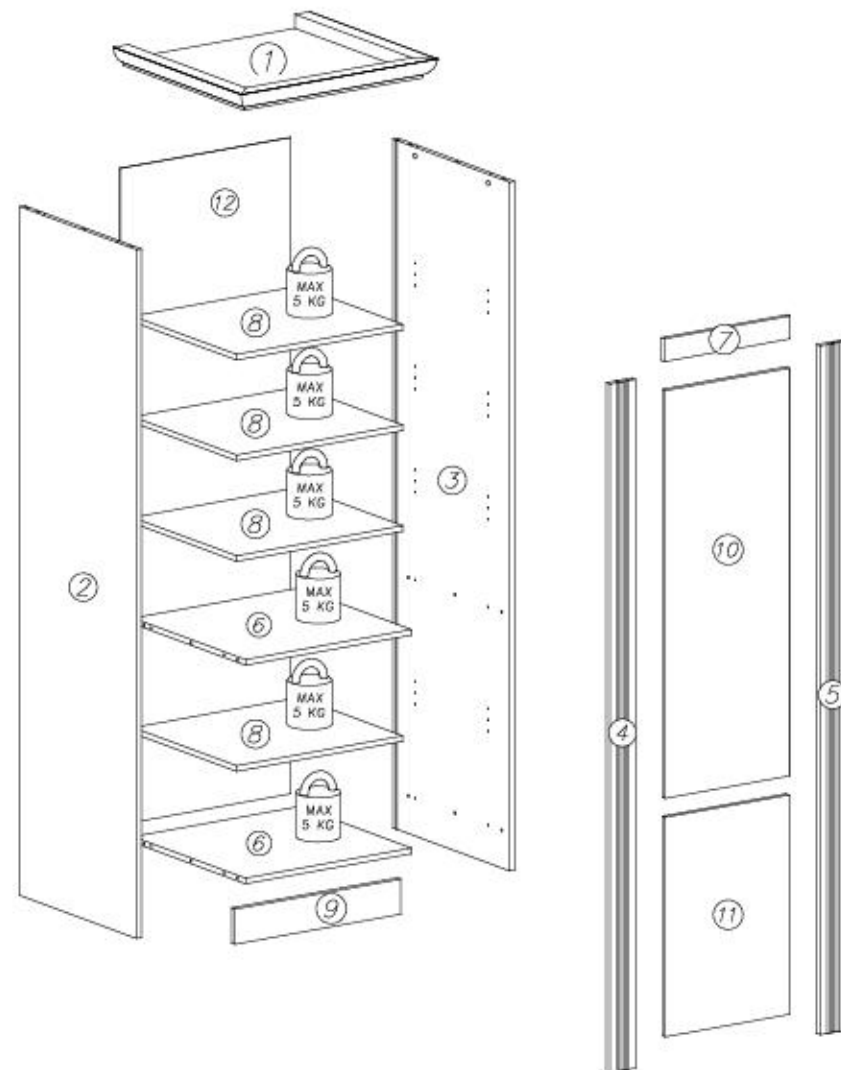


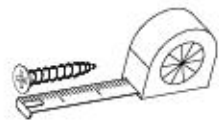
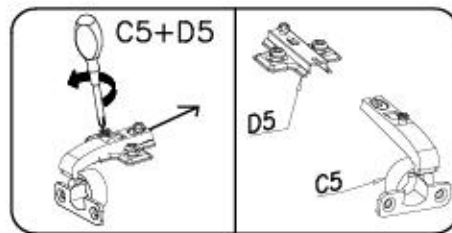
- Ⓛ Montageanleitung
- Ⓝ Handleiding voor de montage
- Ⓜ Montaj talimat
- Ⓧ Notice de montage
- Ⓝ Montážní návod
- Ⓜ Szerelési útmutató
- Ⓜ Assembly Instructions
- Ⓜ Instrukcja montażu
- Ⓜ Инструкция по монтажу
- Ⓜ Istruzioni di montaggio
- Ⓜ Návod na montáž
- Ⓜ Instrucțiuni de montaj
- Ⓜ Instrucciones de montaje
- Ⓜ Montaj Talimat



nr	L[mm]	B[mm]	T[mm]	Węzgi	Coli
1	660	615	56	1	1/3
2	1964	560	16	1	2/3
3	1964	560	16	1	3/3
4	1964	85	18	1	3/3
5	1964	85	18	1	3/3

nr	L[mm]	B[mm]	T[mm]	Węzgi	Coli
6	558	540	16	2	2/3
7	422	65	16	1	2/3
8	558	496	16	3	1/3
8	558	496	16	1	2/3
9	558	100	16	1	2/3
10	1162	416	16	1	3/3
11	627	416	16	1	3/3
12	1870	570	3	1	2/3

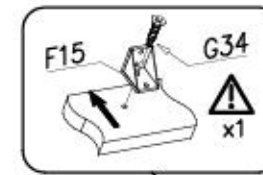
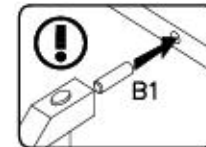
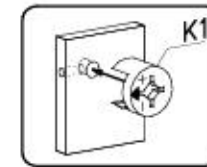




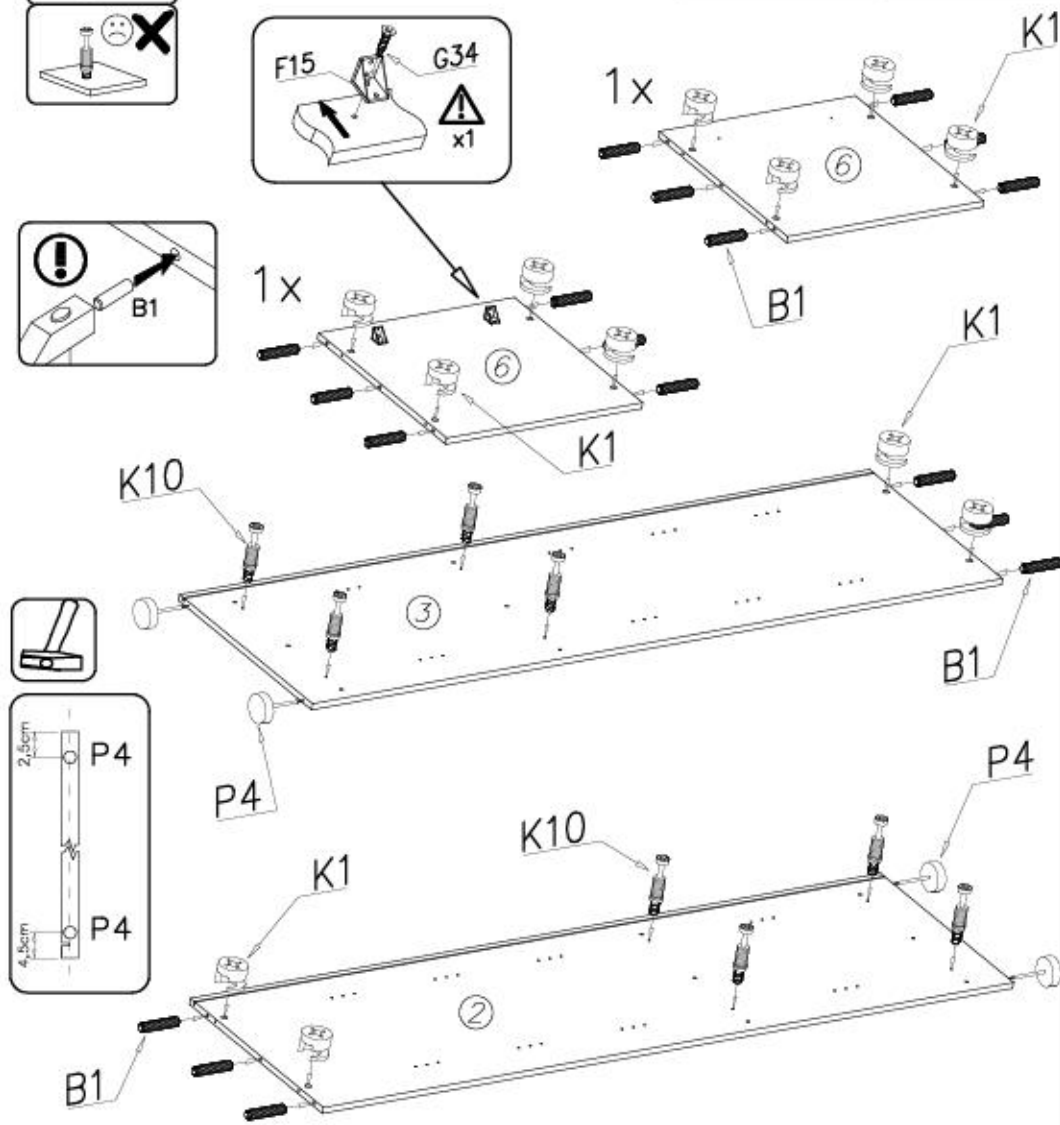
N14 M4x22 x4	C5+D5 x5	I7 ø18 x12	G28 4x60 x1	U6 ø8x40 x1
E98 x2		F2 x16	M11 x1	P4 x4
K1 ø15x12 x12	K10 x12	B1 ø8x35 x18	I1 x9	F12 x14
		G34 3,5x16 x94		F15 x4



I



P4 x4	B1 ø8x35 x12
G34 3,5x16 x74	K1 ø15x12 x12
F15 x2	K10 x12

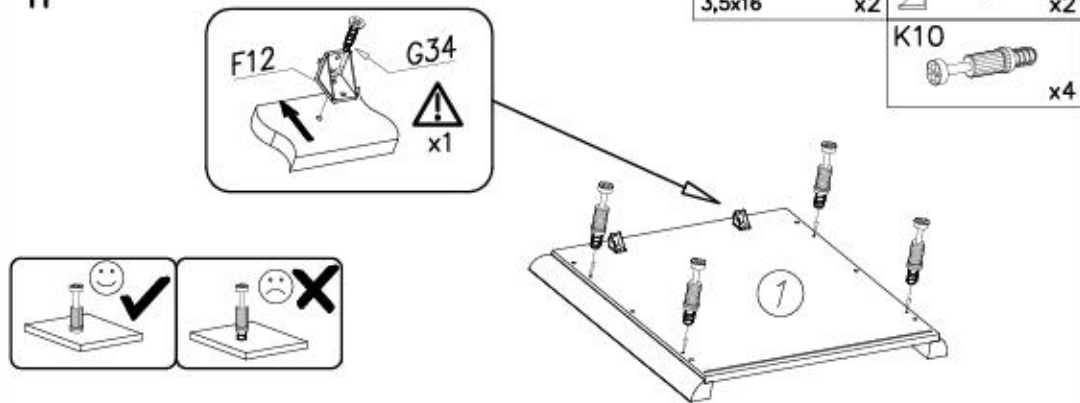


5/16

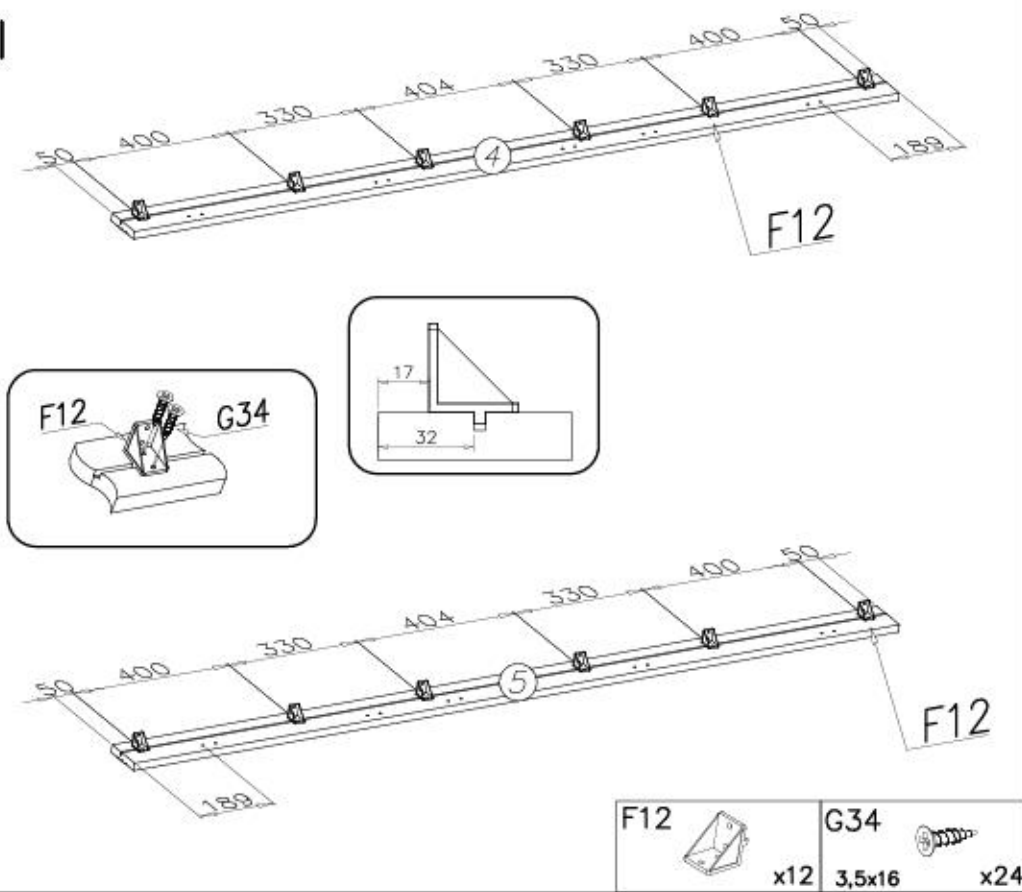
Küche WESTMINSTER F1



II



III

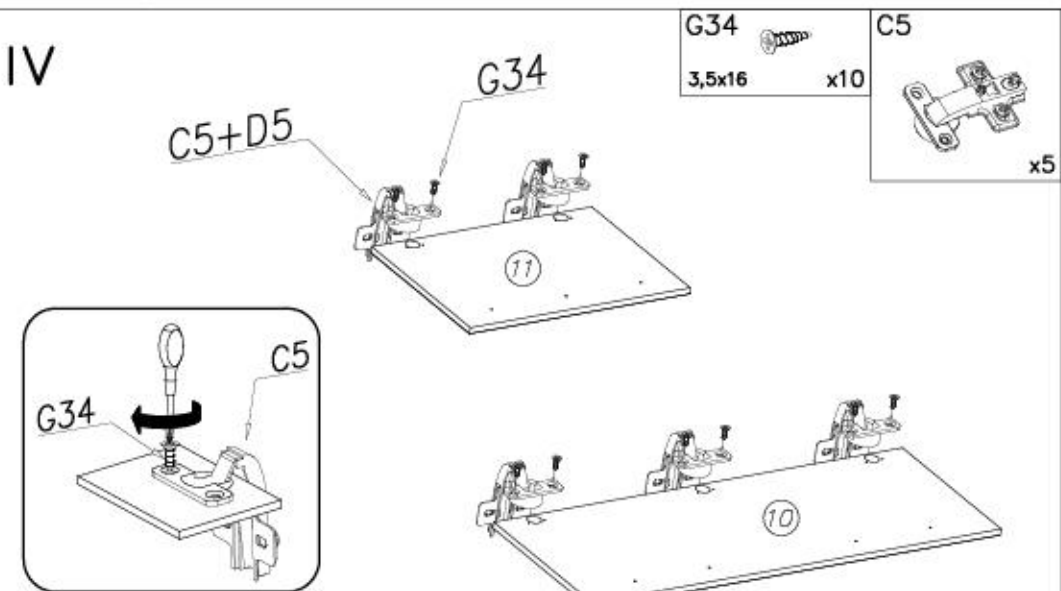


6/16

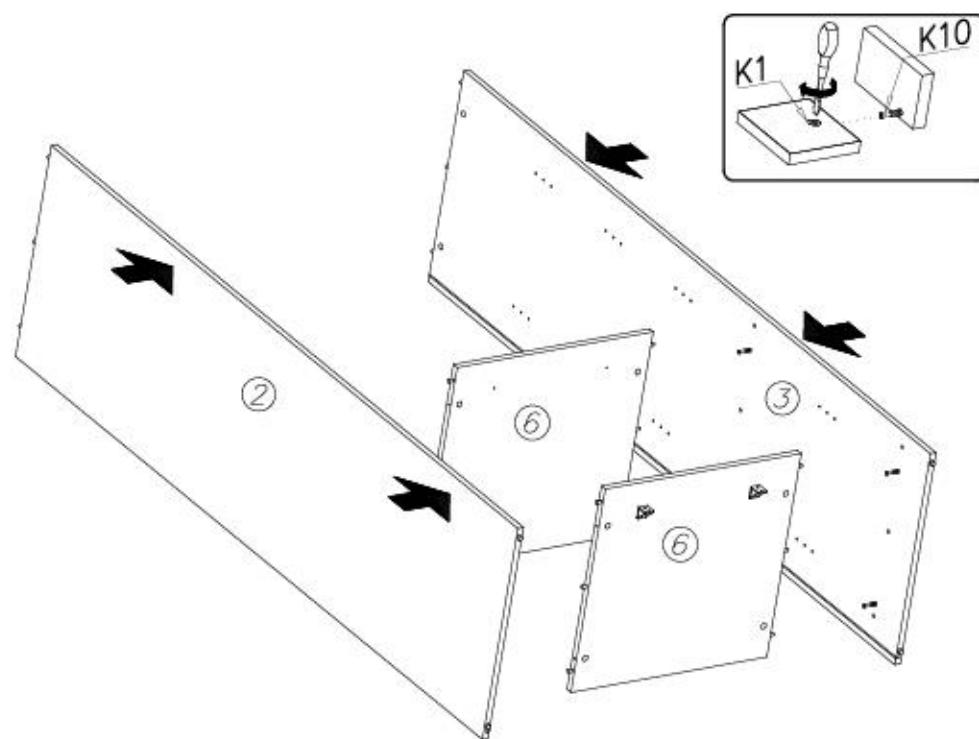
Küche WESTMINSTER F1



IV

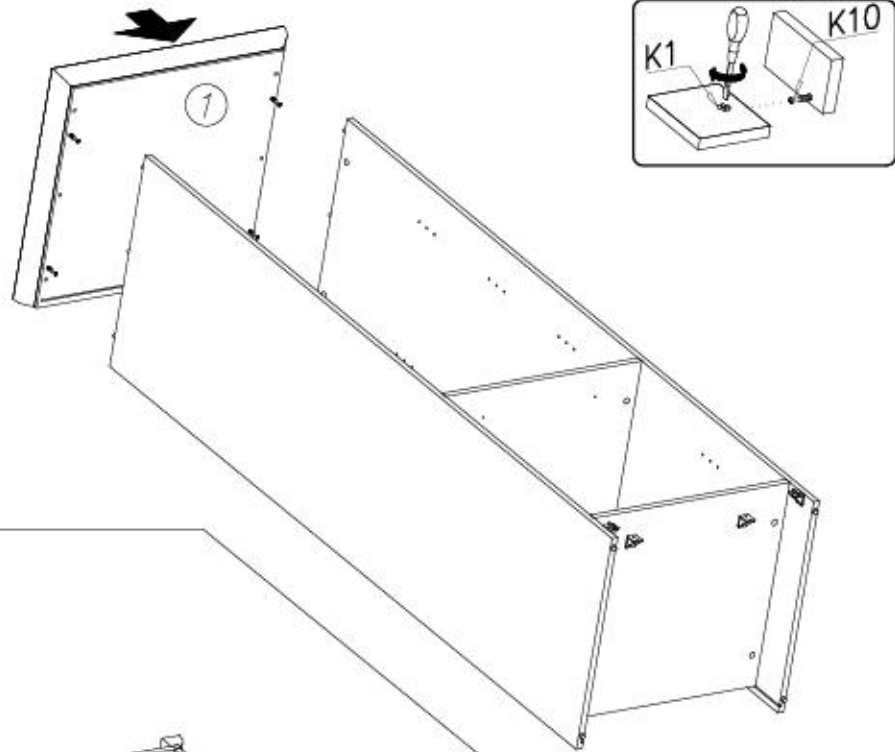


V

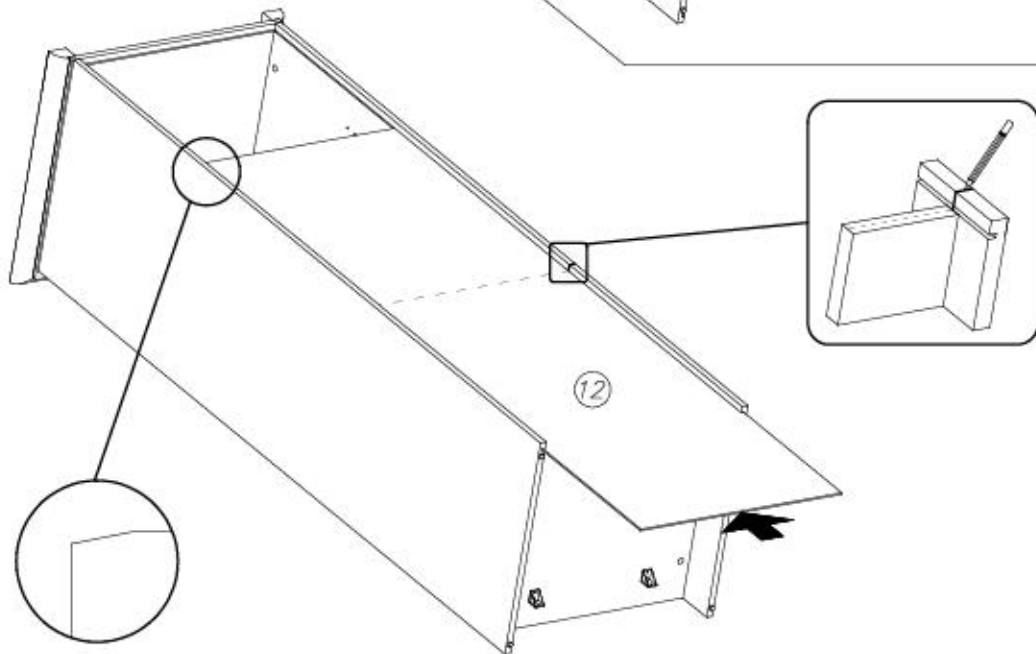




VI

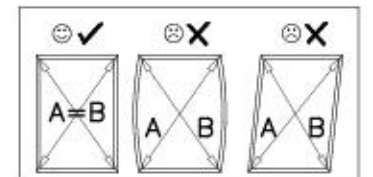
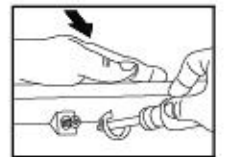
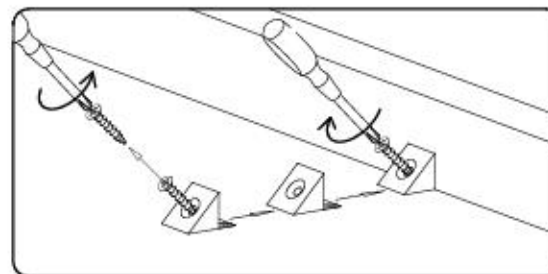
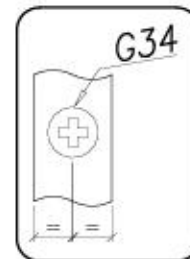
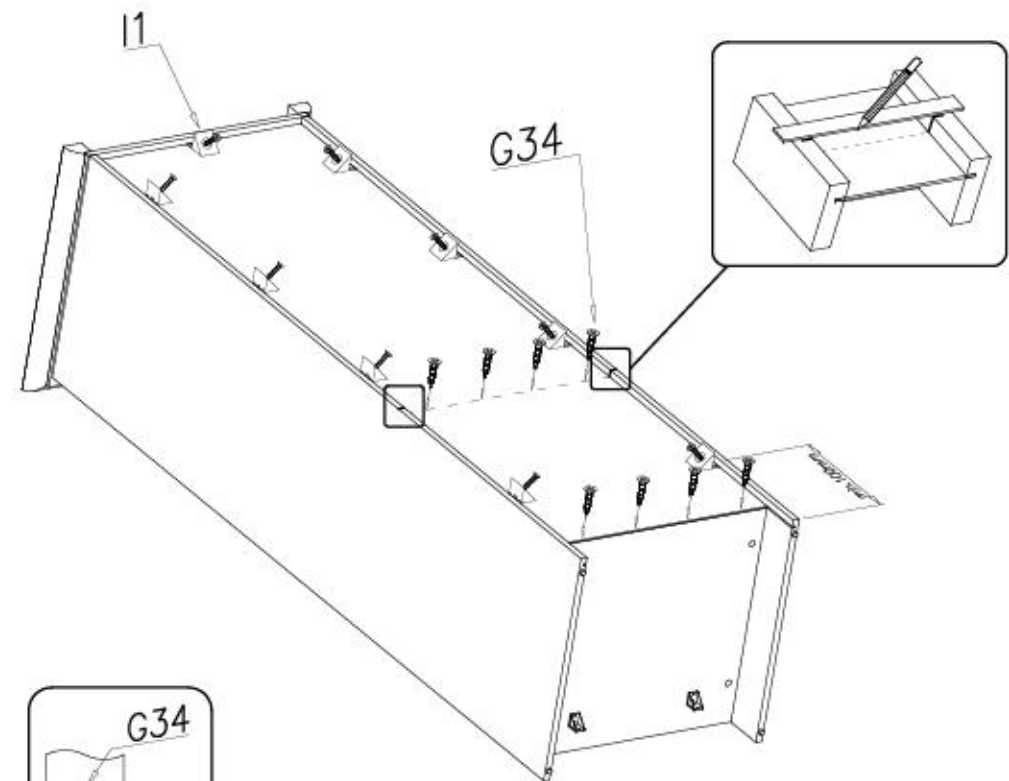


VII



VIII

I1 x9
 G34 x8

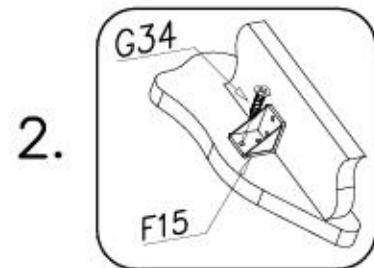
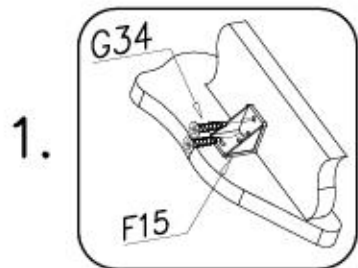
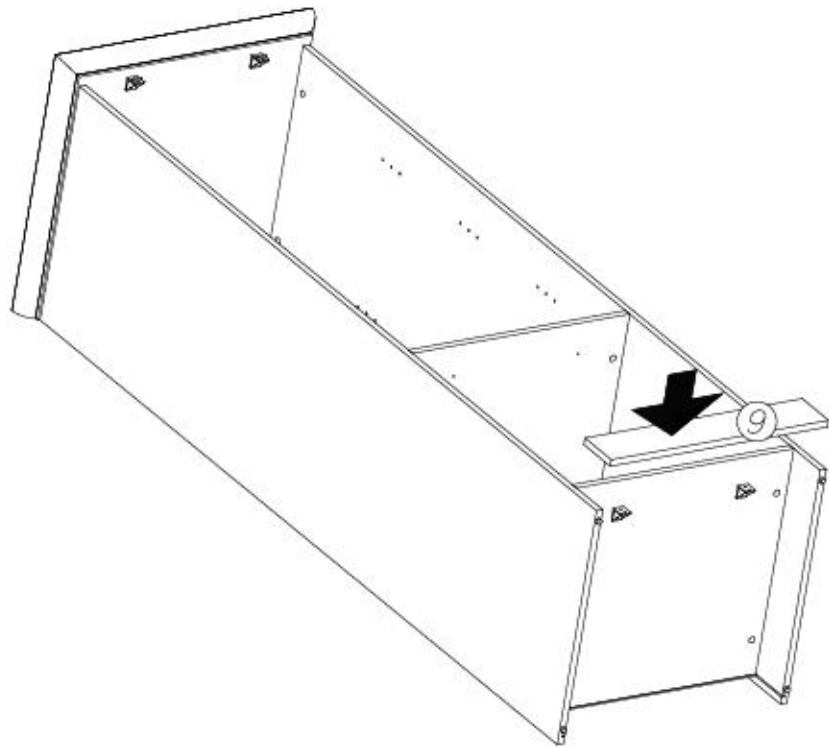
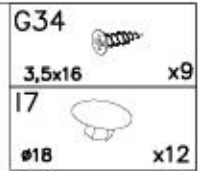
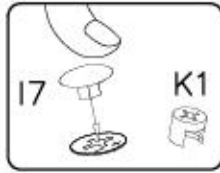


9/16

Küche WESTMINSTER F1



IX

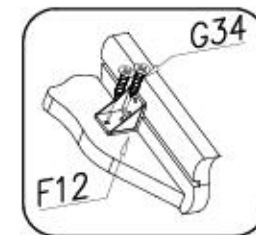
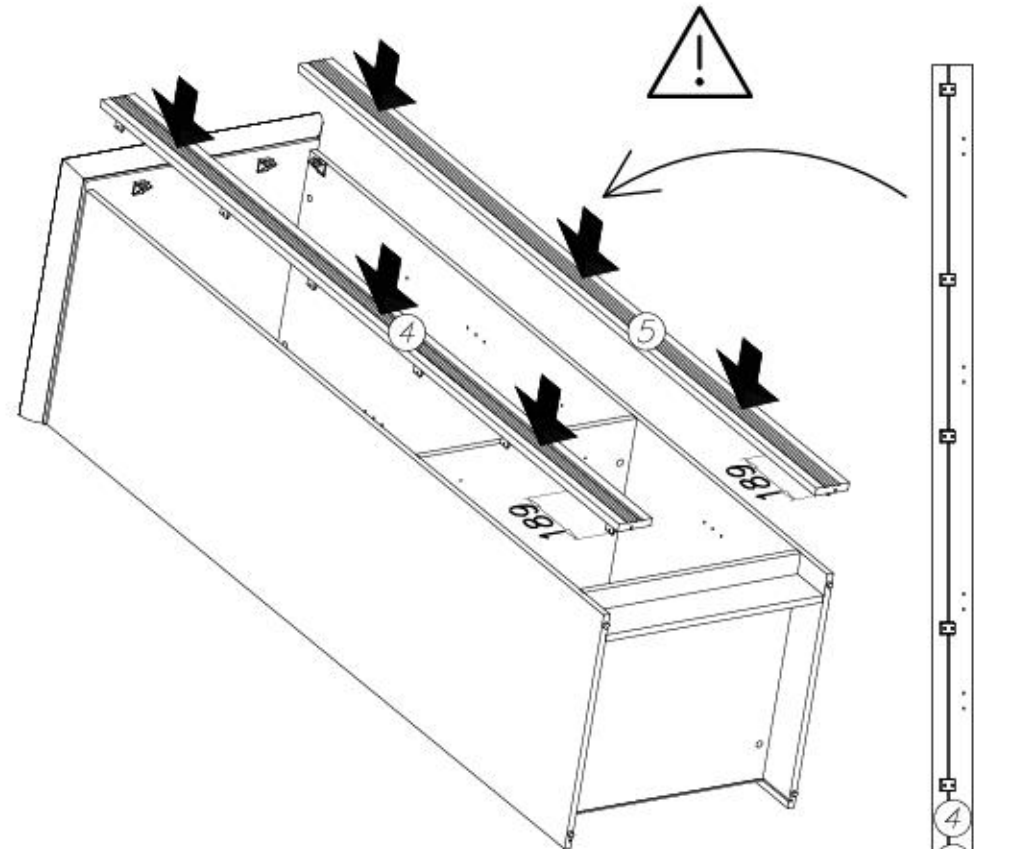


10/16

Küche WESTMINSTER F1



X

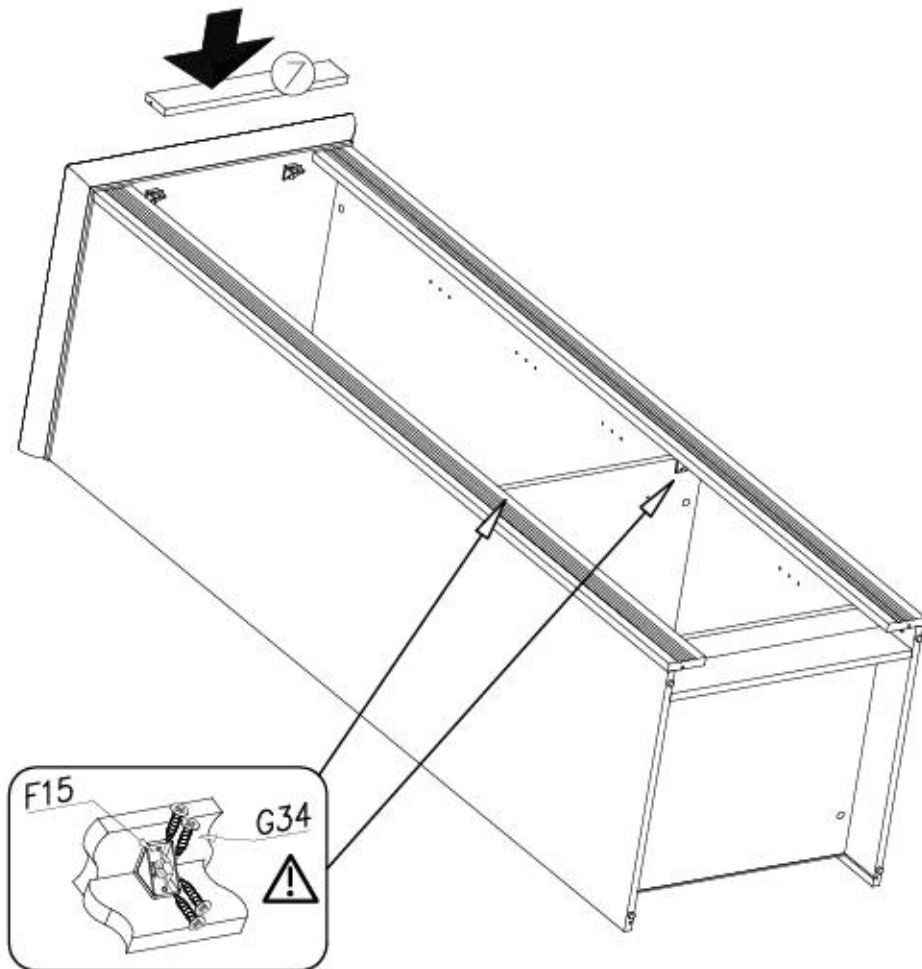
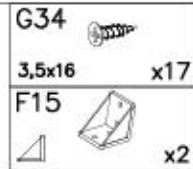
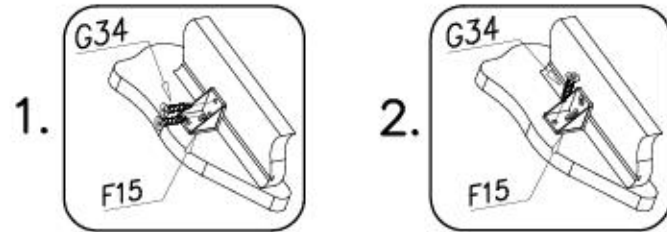


11/16

Küche WESTMINSTER F1



XI

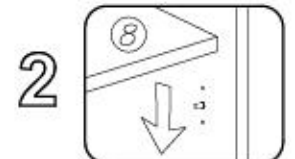
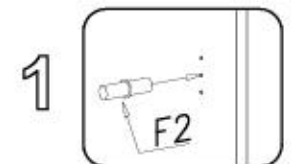
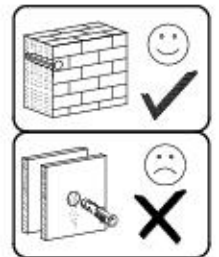
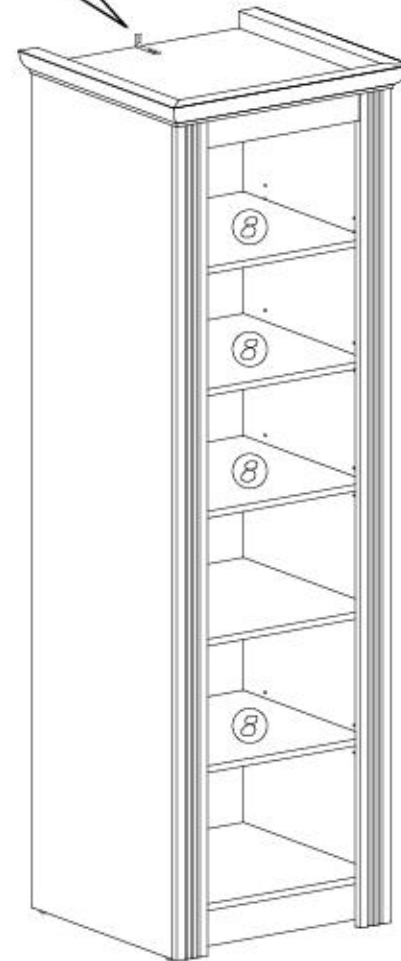
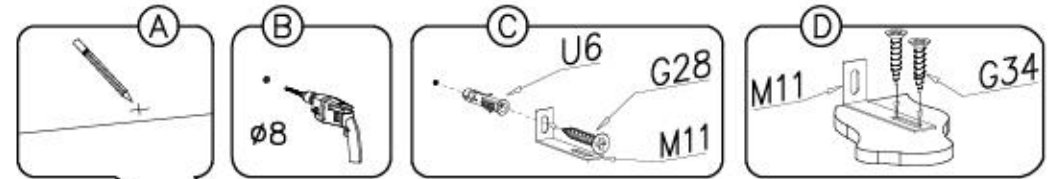


12/16

Küche WESTMINSTER F1



XII

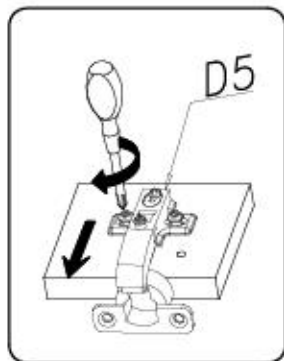
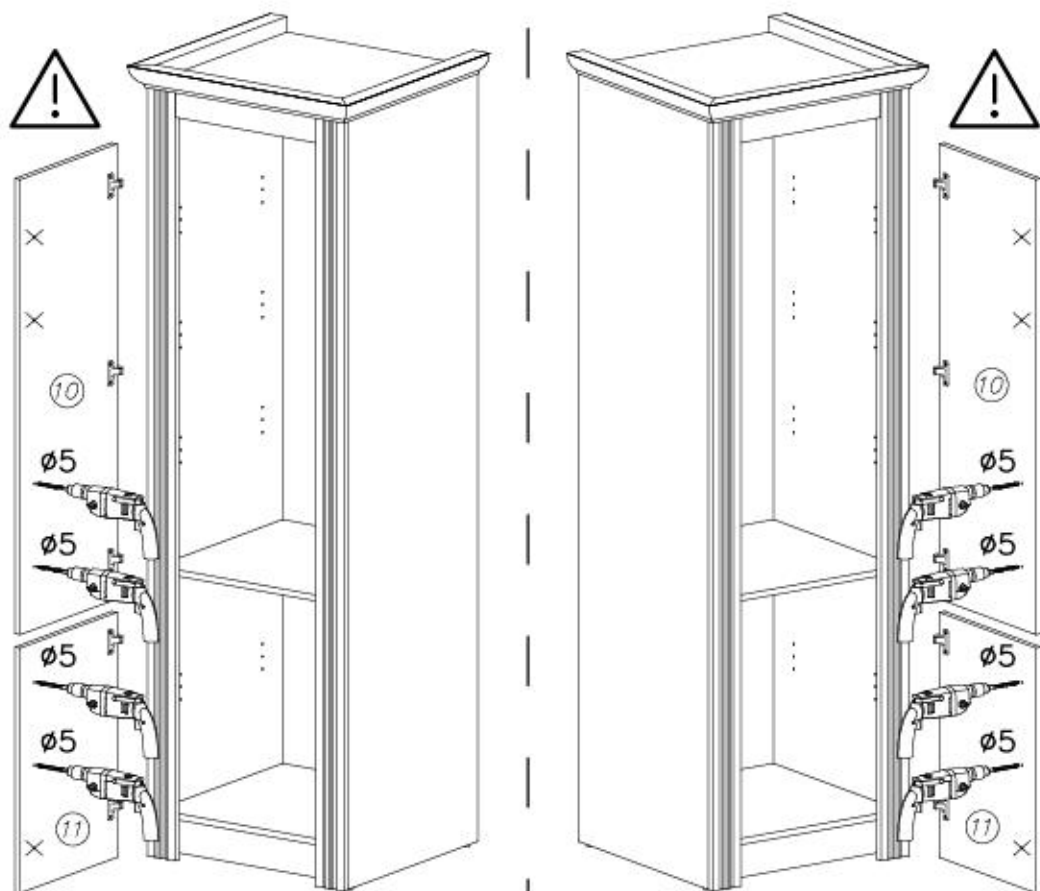




XIII

L

R

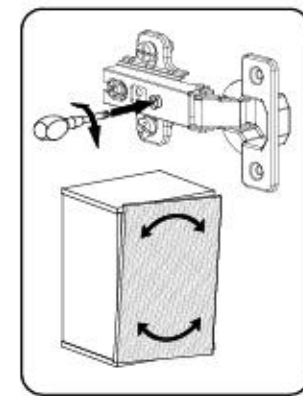
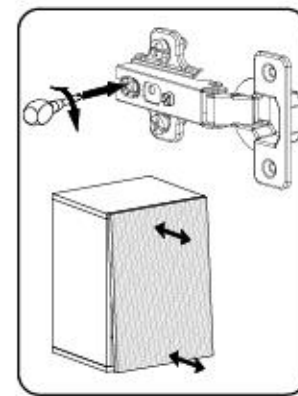
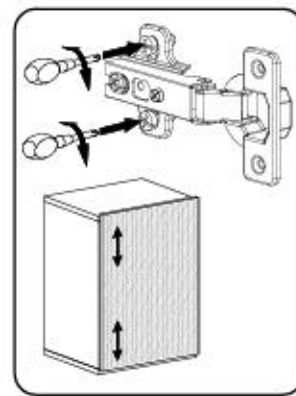
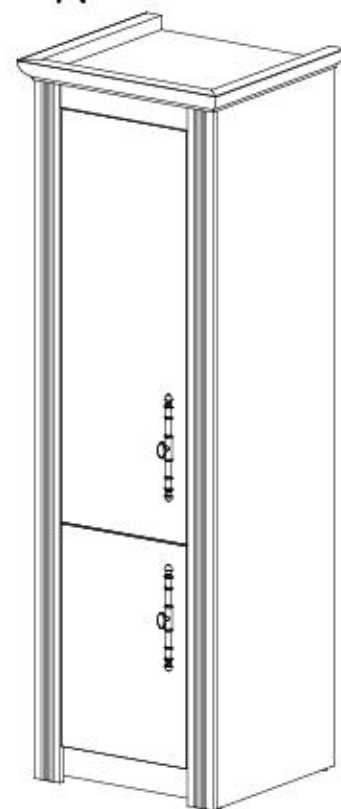
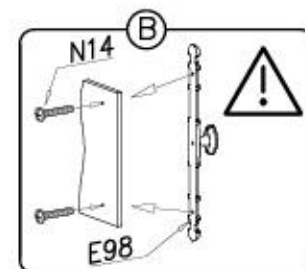
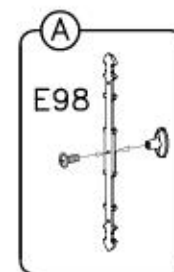
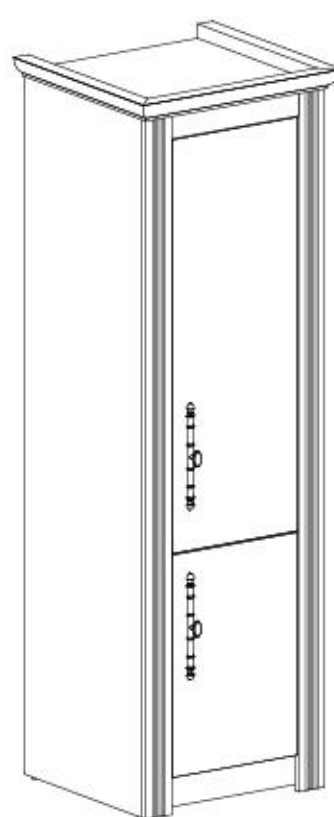


XIV

L

R

N14 M4x22 x4 E98 x2



Name • Nom • Nome • Naom • Nazwa • Jméno • Νόζov • Név • Denumire • Isim • Имя	Nr • No • N° • Номер • Č • Sz	Typ • Type • Tip • Típus • Тípo • Tun
Küche WESTMINSTER	---	F1

D Unser Dienstservice für Beschädigte
 Sollte Ihnen ein Beschädigter fehlen, können Sie diese Servicekarte direkt an die zuständige Nummer senden. Wir können allerdings nur Beschädigte auf diesem Weg verschicken. Sollen Sie eine andere Beanstandung an Ihrem Möbelstück haben, so wenden Sie sich bitte direkt an Ihr Möbelhaus.

GB Our direct order service for fitting
 If a fitting should be missing to you, you know this service map directly following number below. We can in this way send away however only fitting. If you should have another objection to your piece of furniture, then they turn please to your furniture house.



CZ Nele přímé služby pro laičníky
 Pokud Vám nějaký díl chybí, můžete tuto službu kartou odeslat přímo na náš ústřední úřad. Tuto kartu však můžeme poslat jen díky laičníkovi. Pokud byste měli nějaké jiné nářady, obraťte se přímo na svého prodejce nábytku.

F Bien servir le notice de montage
 Répondre les pièces manquantes votre meuble. Rappelez et contrôlez le questionnaire. Munissez - vous de l'outillage nécessaire. Amener - vous une zone de montage. Procédez au montage. Ne jamais forcer les assemblages. Respecter les vis et autres outillage fournis. Garder votre notice de montage, si une pièce venait à manquer, elle serait le plus sûr moyen de communiquer avec votre magasin.

I Il nostro servizio diretto per l'ordine delle forniture
 Nel caso vi mancassero dei pezzi, potete spedirci fax questa carta che servirà direttamente al seguente numero. Per altri ricambi il vostro mobile, potete rivolgerci al vostro mobilificio.

BG Лично обслужаване и доставяване на частни
 Ако някой от частните ви липсва, можете да изпратите тази карта директно на нашия централен офис. Тази карта обаче може да изпратим само ако сте частни. Ако имате други въпроси относно мебелите си, моля, свържете се директно с вашия магазин.

NL Directe dienstverlening voor losse onderdelen
 Wanneer er een onderdeel mist kunt u deze servicekaart direct aan onderaannemer sturen. Wij kunnen alleen langere dagen weg onderdelen verspreiden. Mocht u een ander probleem aan uw meubel hebben verzoeken wij u contact op te nemen met uw meubelmaker.

PL Usług bezpośredni serwis części montażowych
 Jeżeli brakuje części montażowych do montażu, prosimy o przesłanie nam tej karty serwisowej na adres podany numerem faxu. Materiały w ten sposób przesyłane będą tylko części montażowe. W przypadku innych składek dotyczących mebli, prosimy o zgłoszenie ich do sklepu meblowego w którym został dokonany zakup.

HR Servis za stolice
 U slučaju da nedostaje neki od stolica molimo vas da ne dajete nevažni! Fax broj poslate ovaj servisni obrazac. Na ovaj način mogu se dostaviti samo stolice. U slučaju da imate dodatne prigovore vezane uz karticu molimo vas da se obratite izravno trgovini namještaja gdje je i kupili.

HU Direktrendelésűk részletek csatolás
 Ha néhány egy részletek hiányzik, akkor ezt a részletes leírásokat az alábbi telefonszámra küldje. Azonban csak részletek küldését fogadjuk. Amennyiben másféle hiányosságok állnak fenn, bizalmasan kérjük, forduljon közvetlenül a boltiáruházhoz.

SK Naše priamo služby pre laičníkov
 Ak by Vám chýbalo nejaké súčiastky, môžete poslať túto službu kartu priamo priamo na náš ústredný úrad. Táto karta však môže poslať iba súčiastky. Ak by ste mali iné otázky, obráťte sa priamo na váš predajcu nábytku.

SLO Naše direktno službe stroje za stolice
 Če vam manjka kakšna stolička, lahko to službo kartico pošljete na našo direktno na spodnje število. Po tej poti vam lahko pošljemo samo stolice. Če imate kakšne druge vprašanje, se obrnite neposredno na vašo trgovino pohištva.

RO Servisul nostru direct pentru feroniere
 În cazul în care vă lipsește o piesă de feronerie puteți să trimiteți direct această card de servis pe fax la numărul de mai jos. Noi nu putem expedia piese de feronerie decât pe această cale. Dacă aveți o altă reclamație referitoare la piesa de mobilier, atunci vă rugăm să vă adresați direct la magazinul dvs. de mobilă.

RUS Наш прямой сервис для поставки фурнитуры
 Если окажется, что Вам не хватает той или иной детали фурнитуры, Вы можете отправить специальное карту по факсу на адресованное на нижеуказанный номер. Однако, только детали фурнитуры можно отправить по этому адресу. Если у Вас возникнут иные претензии относительно приобретенной мебели, пожалуйста, обращайтесь непосредственно в организацию, осуществляющую продажу.

S Vår direkte service för beslagpölar
 Om du saknar en beslagpölar kan du faxa detta servicekort direkt till nummer som anges nedan. Enkelt på så sätt får du din artikel pågående och skicka beslagpölar till dig. Om du vill reklamera din möbel är en annan anledning måste du kontakta ditt möbelfirma direkt.

ES Nuestro servicio directo para accesorios
 Si le falta algún accesorio, puede enviar esta tarjeta de servicio directamente a la siguiente dirección. No obstante, por este método solo podemos enviar accesorios. Si tiene alguna otra objeción sobre su mueble, consulte directamente con su mueblera.

	M11		P4
		x...	
G28	I1	F12	
			x...
4x60	x...	x...	x...
U6	G34	F15	
			x...
ø8x40	3,5x16	x...	x...
N14	C5+D5	I7	
			x...
M4x22	x...	ø18	x...
E98	F2		
x...	x...		x...
K1	K10	B1	
			x...
ø15x12	x...	ø8x35	x...



TR Doğrudan hizmet için doğrudan servisimiz
 Bir eşyanızın aksesuarı ya da servisi eksik olduğundan eşyanızı bulduğunuz mağazaya doğrudan mail vasıtasıyla ulaşabilirsiniz. Sadece bu yolu kullanarak doğrudan hizmet sağlayabiliriz. Başka bir konu ile ilgili doğrudan hizmet talebinizi mağazaya adresinize iletiniz.

Name • Nom • Nome • Naom • Nazwa • Jméno • Νόζov • Név • Denumire • Isim • Имя	Nr • No • N° • Номер • Č • Sz	Typ • Type • Tip • Típus • Тípo • Tun
Küche WESTMINSTER	---	F1

D Unser Dienstservice für Beschädigte
 Sollte Ihnen ein Beschädigter fehlen, können Sie diese Servicekarte direkt an die zuständige Nummer senden. Wir können allerdings nur Beschädigte auf diesem Weg verschicken. Sollen Sie eine andere Beanstandung an Ihrem Möbelstück haben, so wenden Sie sich bitte direkt an Ihr Möbelhaus.

GB Our direct order service for fitting
 If a fitting should be missing to you, you know this service map directly following number below. We can in this way send away however only fitting. If you should have another objection to your piece of furniture, then they turn please to your furniture house.

nr	L[mm]	B[mm]	T[mm]	Menge	Coll
1	660	615	56	1	1/3
2	1964	560	16	1	2/3
3	1964	560	16	1	3/3
4	1964	85	18	1	3/3
5	1964	85	18	1	3/3

CZ Nele přímé služby pro laičníky
 Pokud Vám nějaký díl chybí, můžete tuto službu kartou odeslat přímo na náš ústřední úřad. Tuto kartu však můžeme poslat jen díky laičníkovi. Pokud byste měli nějaké jiné nářady, obraťte se přímo na svého prodejce nábytku.

F Bien servir le notice de montage
 Répondre les pièces manquantes votre meuble. Rappelez et contrôlez le questionnaire. Munissez - vous de l'outillage nécessaire. Amener - vous une zone de montage. Procédez au montage. Ne jamais forcer les assemblages. Respecter les vis et autres outillage fournis. Garder votre notice de montage, si une pièce venait à manquer, elle serait le plus sûr moyen de communiquer avec votre magasin.

nr	L[mm]	B[mm]	T[mm]	Menge	Coll
6	558	540	16	2	2/3
7	422	65	16	1	2/3
8	558	498	16	3	1/3
8	558	498	16	1	2/3
9	558	100	16	1	2/3
10	1162	416	16	1	3/3
11	627	416	16	1	3/3
12	1870	570	3	1	2/3

I Il nostro servizio diretto per l'ordine delle forniture
 Nel caso vi mancassero dei pezzi, potete spedirci fax questa carta che servirà direttamente al seguente numero. Per altri ricambi il vostro mobile, potete rivolgerci al vostro mobilificio.

BG Лично обслужаване и доставяване на частни
 Ако някой от частните ви липсва, можете да изпратите тази карта директно на нашия централен офис. Тази карта обаче може да изпратим само ако сте частни. Ако имате други въпроси относно мебелите си, моля, свържете се директно с вашия магазин.

NL Directe dienstverlening voor losse onderdelen
 Wanneer er een onderdeel mist kunt u deze servicekaart direct aan onderaannemer sturen. Wij kunnen alleen langere dagen weg onderdelen verspreiden. Mocht u een ander probleem aan uw meubel hebben verzoeken wij u contact op te nemen met uw meubelmaker.

PL Usług bezpośredni serwis części montażowych
 Jeżeli brakuje części montażowych do montażu, prosimy o przesłanie nam tej karty serwisowej na adres podany numerem faxu. Materiały w ten sposób przesyłane będą tylko części montażowe. W przypadku innych składek dotyczących mebli, prosimy o zgłoszenie ich do sklepu meblowego w którym został dokonany zakup.

HR Servis za stolice
 U slučaju da nedostaje neki od stolice molimo vas da ne dajete nevažni! Fax broj poslate ovaj servisni obrazac. Na ovaj način mogu se dostaviti samo stolice. U slučaju da imate dodatne prigovore vezane uz karticu molimo vas da se obratite izravno trgovini namještaja gdje je i kupili.

HU Direktrendelésűk részletek csatolás
 Ha néhány egy részletek hiányzik, akkor ezt a részletes leírásokat az alábbi telefonszámra küldje. Azonban csak részletek küldését fogadjuk. Amennyiben másféle hiányosságok állnak fenn, bizalmasan kérjük, forduljon közvetlenül a boltiáruházhoz.

SK Naše priamo služby pre laičníkov
 Ak by Vám chýbalo nejaké súčiastky, môžete poslať túto službu kartu priamo priamo na náš ústredný úrad. Táto karta však môže poslať iba súčiastky. Ak by ste mali iné otázky, obráťte sa priamo na váš predajcu nábytku.

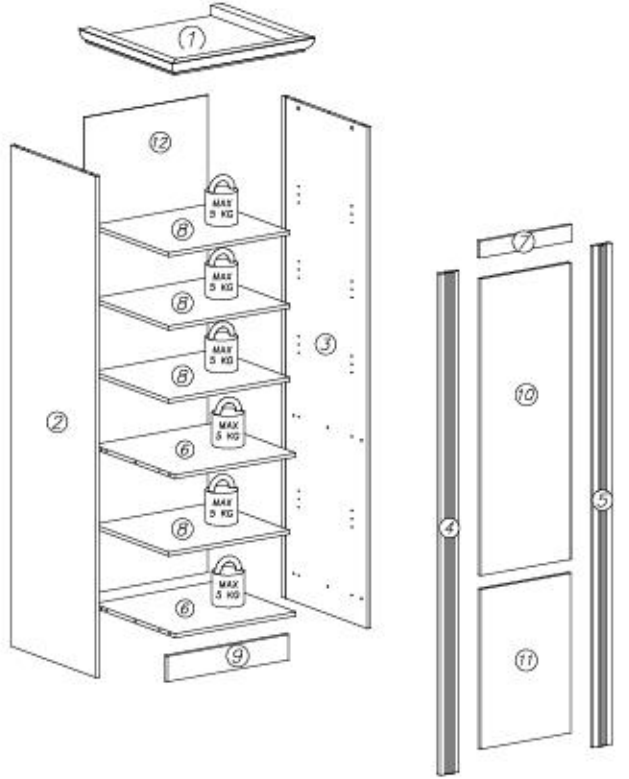
SLO Naše direktno službe stroje za stolice
 Če vam manjka kakšna stolička, lahko to službo kartico pošljete na našo direktno na spodnje število. Po tej poti vam lahko pošljemo samo stolice. Če imate kakšne druge vprašanje, se obrnite neposredno na vašo trgovino pohištva.

RO Servisul nostru direct pentru feroniere
 În cazul în care vă lipsește o piesă de feronerie puteți să trimiteți direct această card de servis pe fax la numărul de mai jos. Noi nu putem expedia piese de feronerie decât pe această cale. Dacă aveți o altă reclamație referitoare la piesa de mobilier, atunci vă rugăm să vă adresați direct la magazinul dvs. de mobilă.

RUS Наш прямой сервис для поставки фурнитуры
 Если окажется, что Вам не хватает той или иной детали фурнитуры, Вы можете отправить специальное карту по факсу на адресованное на нижеуказанный номер. Однако, только детали фурнитуры можно отправить по этому адресу. Если у Вас возникнут иные претензии относительно приобретенной мебели, пожалуйста, обращайтесь непосредственно в организацию, осуществляющую продажу.

S Vår direkte service för beslagpölar
 Om du saknar en beslagpölar kan du faxa detta servicekort direkt till nummer som anges nedan. Enkelt på så sätt får du din artikel pågående och skicka beslagpölar till dig. Om du vill reklamera din möbel är en annan anledning måste du kontakta ditt möbelfirma direkt.

ES Nuestro servicio directo para accesorios
 Si le falta algún accesorio, puede enviar esta tarjeta de servicio directamente a la siguiente dirección. No obstante, por este método solo podemos enviar accesorios. Si tiene alguna otra objeción sobre su mueble, consulte directamente con su mueblera.



TR Doğrudan hizmet için doğrudan servisimiz
 Bir eşyanızın aksesuarı ya da servisi eksik olduğundan eşyanızı bulduğunuz mağazaya doğrudan mail vasıtasıyla ulaşabilirsiniz. Sadece bu yolu kullanarak doğrudan hizmet sağlayabiliriz. Başka bir konu ile ilgili doğrudan hizmet talebinizi mağazaya adresinize iletiniz.

