



INSTRUCTION MANUAL

TRAVEL HAIR DRYER



MODEL 320000QYD

PLEASE READ THE MANUAL CAREFULLY BEFORE OPERATING YOUR PRODUCT AND RETAIN IT FOR FUTURE USE

WICHTIGE SICHERHEITSHINWEISE

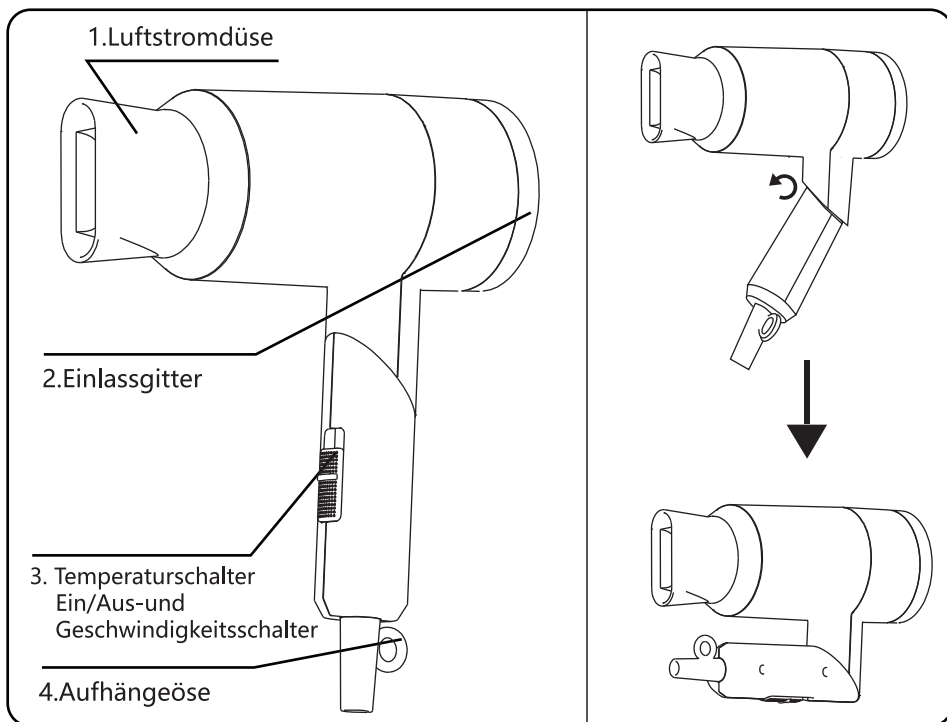
Bei der Verwendung von Elektrogeräten sind stets die grundlegenden Sicherheitsvorkehrungen zu beachten, einschließlich der folgenden:

1. Schließen Sie den Haartrockner niemals an ein Netz mit falscher Spannung an.
2. Ist das Netzkabel beschädigt, muss es vom Hersteller oder dessen Kundendienst oder einer ähnlich qualifizierten Person ausgetauscht werden, um Gefahren und Verletzungen zu vermeiden.
3. Achten Sie darauf, dass der Luftauslass und das Ansauggitter vor und während des Gebrauchs frei sind.
4. Der Haartrockner ist gegen Überhitzung geschützt. Er stoppt automatisch bei Überhitzung und startet nach kurzer Abkühlzeit wieder. Wenn der Haartrockner automatisch stoppt, dürfen Sie ihn nicht weiter verwenden. Schalten Sie ihn aus und ziehen Sie den Stecker aus der Steckdose.
5. Halten Sie den Luftauslass nicht zu nah an Ihr Haar. Schalten Sie den Haartrockner nach längerem Gebrauch aus und trennen Sie ihn nach Gebrauch immer vom Stromnetz.
6. Bewahren Sie den Haartrockner außerhalb der Reichweite von Kindern auf.
7. Tauchen Sie den Haartrockner nicht in Wasser ein und verwenden Sie ihn nicht in einer feuchten

Umgebung.

8. Dieses Gerät kann von Kindern ab 8 Jahren und von Personen mit eingeschränkten körperlichen, sensorischen oder geistigen Fähigkeiten oder mangelnden Erfahrungen oder Kenntnissen benutzt werden, sofern sie eine Aufsicht oder Anweisung für den sicheren Gebrauch dieses Geräts erhalten haben und die damit verbundenen Gefahren vollständig verstehen. Kinder dürfen nicht mit dem Gerät spielen. Die Reinigung und Wartung des Gerätes darf nicht von Kindern ohne Aufsicht eines Erwachsenen durchgeführt werden.
9. Verwenden Sie dieses Gerät nicht in der Nähe von Wasser. Verwenden Sie dieses Gerät nicht mit nassen Händen.
10. Verwenden Sie dieses Gerät nicht in der Nähe von Badewannen, Duschen, Waschbecken oder anderen wasserführenden Behältern. 
11. Wenn der Haartrockner in einem Badezimmer verwendet wird, ziehen Sie nach Gebrauch den Netzstecker, da die Nähe zum Wasser eine Gefahr darstellt, auch wenn der Haartrockner ausgeschaltet ist.
12. Für einen zusätzlichen Schutz ist die Installation eines Fehlerstromschutzschalters (RCD) mit einem Nennfehlerbetriebsstrom von höchstens 30 mA in dem das Bad versorgenden Stromkreis empfehlenswert. Fragen Sie Ihren Installateur um Rat.

TEILE ÜBERSICHT



AUFHÄNGEÖSE

Modell-Nr.	320000QYD
Spannungsversorgung	220-240V ~ 50-60Hz
Leistungsaufnahme	1400-1800W

GEBRAUCHSANWEISUNG

1. Stellen Sie immer sicher, dass der Schalter auf AUS steht, bevor Sie das Gerät in die Steckdose stecken.
2. Wenn der Haartrockner aus irgendeinem Grund stehen bleibt, schalten Sie ihn sofort aus und lassen Sie ihn eine Weile abkühlen.
3. Schaltersteuerung

0	Position OFF
*	Kühle Luft
☸	Niedrige Geschwindigkeit & niedrige Temperatur
☸	Hohe Geschwindigkeit & hohe Temperatur

- Die Verwendung des Konzentrators ist optional. Der Konzentrator ermöglicht es Ihnen, den Luftstrom auf Ihr Haar zu richten, das Sie stylen. Setzen Sie den Konzentrator durch einfaches Einrasten auf dem Gerät auf. Demontieren Sie ihn, indem Sie ihn abziehen.
- Schalten Sie das Gerät nach Gebrauch aus und ziehen Sie den Stecker aus der Steckdose. Ziehen Sie am Stecker und niemals am Kabel.

REINIGUNG UND WARTUNG

- Achten Sie vor der Reinigung immer darauf, dass der Stecker des Haartrockners aus der Steckdose gezogen wird.
- Reinigen und trocknen Sie den Haartrockner mit einem feuchten Tuch. Dies trägt dazu bei, das Originalaussehen Ihres Haartrockners zu erhalten.
- Scheuernde Reinigungsmittel dürfen nicht verwendet werden.

WARNUNG

Tauchen Sie den Haartrockner niemals in Wasser und achten Sie darauf, dass der Stecker trocken bleibt.

- Nach mehrmaligem Gebrauch des Haartrockners sollten Sie den Einlassfilter reinigen.
- Lassen Sie das Gerät abkühlen und lagern Sie es an einem trockenen Ort. Dieser Haartrockner ist mit einer Schlaufe ausgestattet, die es ermöglicht, ihn bequem an einem Haken aufzuhängen, damit er leicht zugänglich ist. Wickeln Sie niemals das Kabel um das Gerät, da dies zu vorzeitigem Verschleiß und zum Bruch des Kabels führt.

DIE LISTE DES MARKIERUNGSSYMBOLS

v	Volt	Hz	Hertz
w	Watt	~	Wechselstrom
	Gerätekennzeichen der Klasse II		Verwenden Sie dieses Gerät nicht in der Nähe von Badewannen, Duschen, Waschbecken oder anderen wasserführenden Behältern.
CE	Konformität mit der Europäischen Union		Lesen Sie bitte die Bedienungsanleitung
	Diese Kennzeichnung besagt, dass dieses Produkt in der gesamten EU nicht zusammen mit anderen Haushaltsabfällen entsorgt werden darf. Um mögliche Schäden für die Umwelt oder die menschliche Gesundheit durch unkontrollierte Abfallentsorgung zu vermeiden, recyceln Sie sie verantwortungsbewusst, um die nachhaltige Wiederverwendung materieller Ressourcen zu fördern. Um Ihr gebrauchtes Gerät zurückzugeben, verwenden Sie bitte Rückgabe- und Sammelsysteme oder wenden Sie sich an den Händler, bei dem das Produkt gekauft wurde. Sie können dieses Produkt für ein umweltfreundliches Recycling verwenden.		

GEWÄHRLEISTUNG: 2 JAHRE



ITALIA MARKET SRL
VIA DELLE INDUSTRIE, 9/1 20883 MEZZAGO(MB), ITALIA
P.IVA: IT10502730962



[HTTP://WWW.AIGOSTAR.COM](http://www.aigostar.com)

MADE IN CHINA