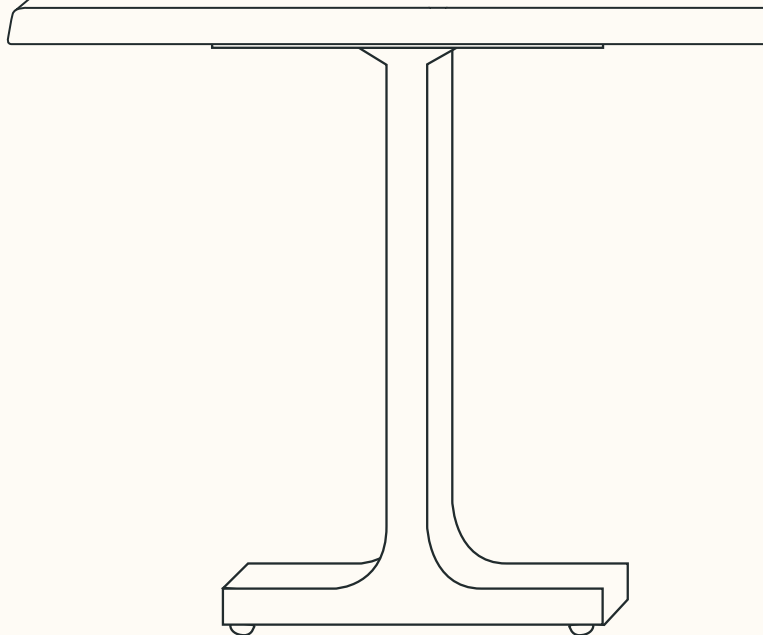


# H-FORM

## Möbelkufen

**Tischplatte EICHE** - Passend zu allen Tischkufen  
Wir fertigen Tischplatten auf Maß



**VIEL SPASS** 😍

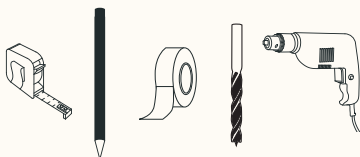
Wenn Du Hilfe beim Aufbau benötigst, dann wende Dich gern an unseren Expertenservice: [support@naturalgoodsberlin.de](mailto:support@naturalgoodsberlin.de)

**NATURAL GOODS BERLIN**

naturalgoodsberlin.de | + 49 (0) 33397 647330

n.g.

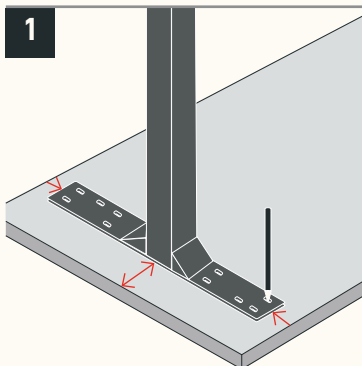
## Benötigtes Werkzeug



## Benötigtes Material

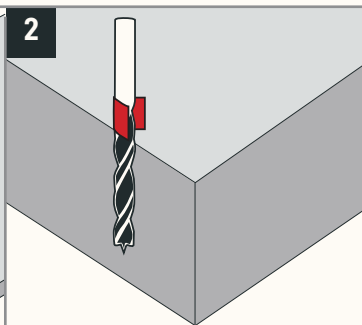


Schrauben 6mm x Tischplattenstärke + M6 Unterlegscheiben  
**Gibt es bei uns im Webshop**



### Unsere Empfehlung

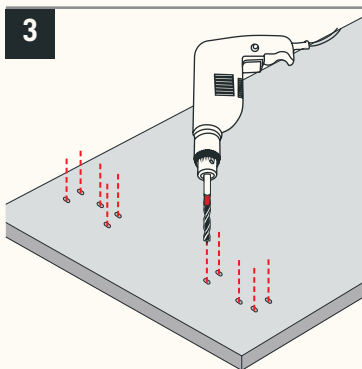
- Für einen Sitzplatz an der Stirnkante Tischkufen zentrieren und 350mm einrücken
- Mit Bleistift Löcher vorzeichnen



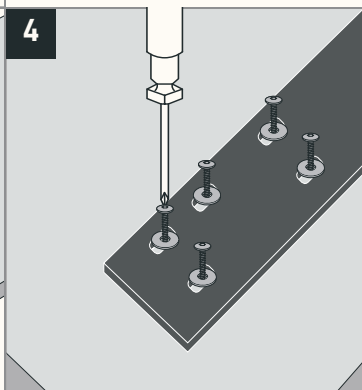
### Durchmesser beachten

Bohrer abhängig von Material und Schrauben wählen.

- Bohrer an die Tischplatte halten
- Bohrtiefe mit Tape am Bohrer markieren



- Löcher mit passendem Durchmesser bohren



- Mit Schraubendreher oder Akkuschauber die Schrauben gut festziehen

# PERFEKT!



Wir sind ein junges Unternehmen und freuen uns über Deine positiven Bewertungen, Anregungen und Erfahrungen.



@naturalgoodsberlin

Teile Dein DIY-Projekt und sei Anderen eine Inspiration.

