

UNO-PS/1AC/24DC/100W

Primär getaktete Stromversorgung

Datenblatt
105548_de_00

© PHOENIX CONTACT 2013-04-02



1 Beschreibung

Die Stromversorgung UNO POWER überzeugt im weltweiten Einsatz durch maximale Energieeffizienz. Geringe Leerlaufverluste und der hohe Wirkungsgrad sparen Energie.

Die Stromversorgung UNO POWER ist auf Grund ihrer hohen Leistungsdichte besonders in kompakten Schaltkästen die perfekte Lösung.

Merkmale

- weltweit einsetzbar durch Eingangsspannungsbereich von 85 V AC ... 264 V AC
- höchste Anlagenverfügbarkeit durch zuverlässige Versorgung mit 24 V DC
- maximale Energieeffizienz durch optimierten Wirkungsgrad über den gesamten Arbeitsbereich der Stromversorgung und niedrige Leerlaufverluste
- besonders kompakt: 100 W Leistung aus der nur 55 mm schmalen Stromversorgung




Stellen Sie sicher, dass Sie immer mit der aktuellen Dokumentation arbeiten.
Diese steht unter der Adresse phoenixcontact.net/products am Artikel zum Download bereit.

2	Inhaltsverzeichnis	
1	Beschreibung	1
2	Inhaltsverzeichnis	2
3	Bestelldaten.....	3
4	Technische Daten.....	4
5	Bestimmungsgemäßer Gebrauch.....	7
6	Aufbau	7
	6.1 Geräteelemente	7
	6.2 Blockschaltbild.....	7
7	Montage	8
	7.1 Auspacken.....	8
	7.2 Stromversorgung montieren	8
	7.3 Montage auf Tragschiene	10
	7.4 Normaleinbaulage	10
8	Stromversorgung installieren	11
	8.1 Sicherheitsbestimmungen und Errichtungshinweise	11
	8.2 Netzanschluss	11
	8.3 Geräteanschlüsse.....	12
	8.4 Leitungen anschließen	12
9	Betriebsverhalten der Stromversorgung	13
	9.1 Normalbetrieb.....	13
	9.2 Verhalten bei Überlast.....	13
	9.3 Verhalten bei Umgebungstemperaturen > 55 °C.....	13
	9.4 Verhalten bei alternativen Einbaulagen	14
10	Stromversorgung bedienen	17
	10.1 Funktion überwachen	17
	10.2 Stromversorgungen parallel betreiben	18
	10.3 Stromversorgung in Serie betreiben	19
11	Demontage.....	19
	11.1 Stromversorgung demontieren.....	19
	11.2 Hinweise zur Entsorgung	19

3 Bestelldaten

Beschreibung	Typ	Art.-Nr.	VPE
Tragschienen-Stromversorgung 24 V DC/100 W, primär getaktet, 1-phasig	UNO-PS/1AC/24DC/100W	2902993	1

Zubehör	Typ	Art.-Nr.	VPE
Redundanzmodul, 5-24 V DC, 2x 5 A, 1x 10 A	STEP-DIODE/5-24DC/2X5/1X10	2868606	1

 Da das Zubehörprogramm kontinuierlich erweitert wird, finden Sie den aktuellen Zubehörstand immer am Artikel im Download-Bereich.

4 Technische Daten

Eingangsdaten	
Eingangsnennspannungsbereich	100 V AC ... 240 V AC
Eingangsspannungsbereich AC	85 V AC ... 264 V AC
Frequenzbereich AC	45 Hz ... 65 Hz
Stromaufnahme	1,7 A (120 V AC) 1 A (230 V AC)
Einschaltstrombegrenzung	< 40 A (typisch)
I^2t	< 1,5 A ² s
Einschaltzeit typisch	< 1 s
Netzausfallüberbrückung	> 20 ms (120 V AC) > 100 ms (230 V AC)
Schutzbeschaltung	Transientenüberspannungsschutz Varistor
Eingangssicherung, eingebaut	4 A (träge, intern)
Auswahl geeigneter Sicherungen	6 A ... 16 A (Charakteristik B, C, D, K)
Anschlussdaten Eingang	
Anschlussart	Schraubanschluss
Leiterquerschnitt starr	0,2 mm ² ... 2,5 mm ²
Leiterquerschnitt flexibel	0,2 mm ² ... 2,5 mm ²
Leiterquerschnitt AWG/kcmil	24 ... 14
Abisolierlänge	8 mm
Schraubengewinde	M3
Anzugsdrehmoment	0,5 Nm ... 0,6 Nm
Ausgangsdaten	
Nennausgangsspannung	24 V DC ±1 %
Ausgangsstrom	4,2 A (-25 °C ... 55 °C)
Derating	55 °C ... 70 °C (2,5 %/K)
Regelabweichung	< 1 % (Laständerung statisch 10 % ... 90 %) < 2 % (Laständerung dynamisch 10 % ... 90 %, 10 Hz) < 0,1 % (Eingangsspannungsänderung ±10 %)
Anstiegszeit	< 0,5 s (U_{OUT} (10 % ... 90 %))
Restwelligkeit	< 30 mV _{SS} (bei Nennwerten)
Parallelschaltbarkeit	ja, mit Redundanzmodul
Serienschaltbarkeit	ja
Schutz gegen Überspannung am Ausgang	≤ 35 V DC
Rückspeisungsfestigkeit	< 35 V DC
Anschlussdaten Ausgang	
Anschlussart	Schraubanschluss
Leiterquerschnitt starr	0,2 mm ² ... 2,5 mm ²
Leiterquerschnitt flexibel	0,2 mm ² ... 2,5 mm ²
Leiterquerschnitt AWG/kcmil	24 ... 14
Anschlussart	6,5 mm
Schraubengewinde	M3
Anzugsdrehmoment	0,6 Nm ... 0,8 Nm

Leistungsbilanz

Wirkungsgrad	> 90 % (bei 230 V AC und Nennwerten)
Verlustleistung Leerlauf maximal	< 0,5 W
Verlustleistung Nennlast maximal	< 11 W

Allgemeine Daten

Isolationsspannung Eingang/Ausgang	4 kV AC (Typprüfung) 3 kV AC (Stückprüfung)
MTBF	> 500000 h (nach EN 29500)
Material Gehäuse	Polycarbonat
Material Fußriegel	Kunststoff POM
Abmessungen B / H / T	55 mm / 90 mm / 84 mm
Gewicht	0,34 kg

Sicherheit

Schutzart	IP20
Schutzklasse	II (im geschlossenen Schaltschrank)
Schutzkleinspannung	IEC 60950-1 (SELV) und EN 60204 (PELV)

Umgebungsbedingungen

Umgebungstemperatur (Betrieb)	-25 °C ... 70 °C (> 55 °C Derating)
Umgebungstemperatur (Lagerung/Transport)	-40 °C ... 85 °C
Max. zul. Luftfeuchtigkeit (Betrieb)	≤ 95 % (bei 25 °C, keine Betauung)
Vibration (Betrieb)	< 15 Hz, Amplitude ±2,5 mm (nach IEC 60068-2-6) 15 Hz ... 150 Hz, 2,3g, 90 min.
Schock	30 g je Raumrichtung (nach IEC 60068-2-27)
Verschmutzungsgrad	2
Klimaklasse	3K3 (nach EN 60721)
Brennbarkeitsklasse nach UL 94 (Gehäuse)	V0

Normen

Elektrische Ausrüstung von Maschinen	EN 60204-1
Elektrische Sicherheit (Einrichtungen der Informationstechnik - Sicherheit - Teil 1)	IEC 60950-1/VDE 0805 (SELV)
Ausrüstung von Starkstromanlagen mit elektronischen Betriebsmitteln	EN 50178/VDE 0160 (PELV)
Schutzkleinspannung	IEC 60950-1 (SELV) und EN 60204 (PELV)
Sichere Trennung	DIN VDE 0100-410
Schutz gegen elektrischen Schlag	DIN 57100-410
Begrenzung Netz-Oberschwingungsströme	EN 61000-3-2
Netzvariation/Unterspannung	EN 61000-4-11
Einrichtungen der Informationstechnik - Sicherheit (CB Scheme)	CB-Scheme

Zulassungen

UL-Zulassungen	UL Listed UL 508 UL/C-UL Recognized UL 60950
CSA	CAN/CSA-C22.2 No. 60950-1-07 CSA-C22.2 No. 107.1-01

Konformität zur EMV-Richtlinie 2004/108/EG

Störfestigkeit nach EN 61000-6-2

	Anforderung EN 61000-6-2	geprüft
Entladung statischer Elektrizität EN 61000-4-2		
Gehäuse-Kontaktentladung	4 kV (Prüfschärfegrad 2)	6 kV (Prüfschärfegrad 3)
Gehäuse-Luftentladung	8 kV (Prüfschärfegrad 3)	8 kV (Prüfschärfegrad 3)
Bemerkung	Kriterium B	Kriterium B
Elektromagnetisches HF-Feld EN 61000-4-3		
Frequenzbereich	80 MHz ... 1 GHz	80 MHz ... 1 GHz
Prüffeldstärke	10 V/m	10 V/m
Frequenzbereich	1,4 GHz ... 2 GHz	1 GHz ... 2 GHz
Prüffeldstärke	3 V/m	10 V/m
Frequenzbereich	2 GHz ... 2,7 GHz	2 GHz ... 3 GHz
Prüffeldstärke	1 V/m	10 V/m
Bemerkung	Kriterium A	Kriterium A
Schnelle Transienten (Burst) EN 61000-4-4		
Eingang	2 kV (Prüfschärfegrad 3 - unsymmetrisch)	4 kV (Prüfschärfegrad 4 - unsymmetrisch)
Ausgang	2 kV (Prüfschärfegrad 3 - unsymmetrisch)	2 kV (Prüfschärfegrad 3 - unsymmetrisch)
Bemerkung	Kriterium B	Kriterium A
Stoßstrombelastungen (Surge) EN 61000-4-5		
Eingang	1 kV (Prüfschärfegrad 2 - symmetrisch) 2 kV (Prüfschärfegrad 3 - unsymmetrisch)	2 kV (Prüfschärfegrad 3 - symmetrisch) 2 kV (Prüfschärfegrad 4 - unsymmetrisch)
Ausgang	0,5 kV (Prüfschärfegrad 1 - symmetrisch) 0,5 kV (Prüfschärfegrad 1 - unsymmetrisch)	0,5 kV (Prüfschärfegrad 2 - symmetrisch) 0,5 kV (Prüfschärfegrad 1 - unsymmetrisch)
Bemerkung	Kriterium B	Kriterium A
Leitungsgeführte Beeinflussung EN 61000-4-6		
Frequenzbereich	10 kHz ... 80 MHz	150 kHz ... 80 MHz
Spannung	10 V (Prüfschärfegrad 3)	10 V (Prüfschärfegrad 3)
Bemerkung	Kriterium A	Kriterium A
Kriterium A		
Normales Betriebsverhalten innerhalb der festgelegten Grenzen.		
Kriterium B		
Vorübergehende Beeinträchtigung des Betriebsverhaltens, die das Gerät selbst wieder korrigiert.		

Störaussendung nach EN 61000-6-3

Funkstörspannung nach EN 55011	EN 55011 (EN 55022) Klasse B Einsatzgebiet Industrie und Wohnbereich / EMC 1
Funkstörstrahlung nach EN 55011	EN 55011 (EN 55022) Klasse B Einsatzgebiet Industrie und Wohnbereich / EMC 1



Alle technischen Angaben sind Nennangaben und beziehen sich auf eine Raumtemperatur von 25 °C und 70 % relative Luftfeuchtigkeit bei 100 m über NN.



Die aktuellen Approbationen / Zulassungen finden Sie am Artikel im Download-Bereich.

5 Bestimmungsgemäßer Gebrauch

Diese Stromversorgung besitzt die Schutzart IP 20 und ist für den Einbau in ein Gehäuse bestimmt. Sie ist für den Einsatz in industriellen Anwendungen geeignet.

6 Aufbau

6.1 Geräteelemente

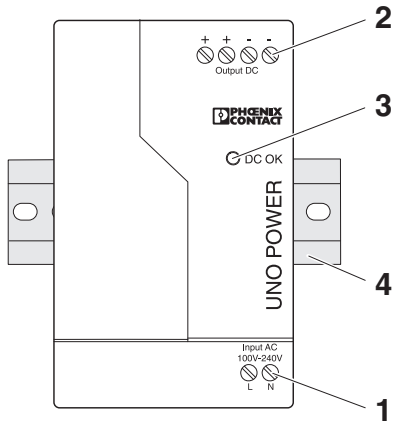
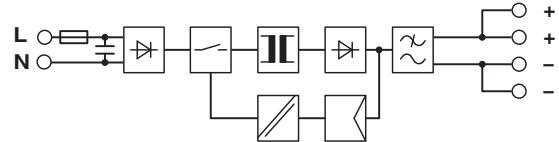









Bild 1 Geräteelemente

1. Eingangsspannung: Input AC L/N
2. Ausgangsspannung: Output DC +/-
3. LED grün: DC OK
4. Universal-Rastfuß: 35 mm-Tragschienen nach EN 60715

6.2 Blockschaltbild



Element	Bedeutung
	Sicherung
	Entkopplung
	Schalter
	Übertrager
	Filter
	Trennumformer
	Regler

7 Montage

7.1 Auspacken

Vor der Montage muss die Stromversorgung auf Beschädigungen geprüft werden:

- Das Gerät aus der Verpackung nehmen.
- Das Gerät auf Transportbeschädigung prüfen.
- Die Packungsbeilage für eine spätere Wiederverwendung aufbewahren.
- Die Verpackung umweltgerecht entsorgen.

7.2 Stromversorgung montieren



Die Stromversorgung ist für den Einbau in einen Verteilerkasten oder Schaltschrank bestimmt.



Die Stromversorgung ist für Konvektionskühlung ausgelegt. Halten Sie den Mindestabstand zu anderen Geräten ein, um die Konvektionskühlung sicherzustellen.

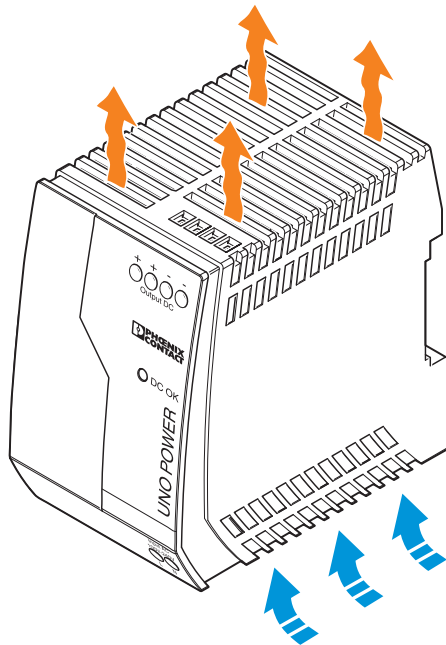
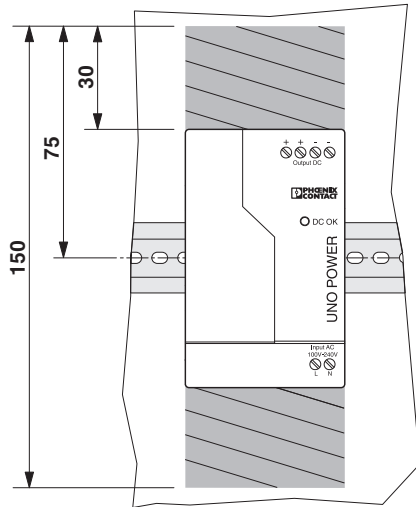


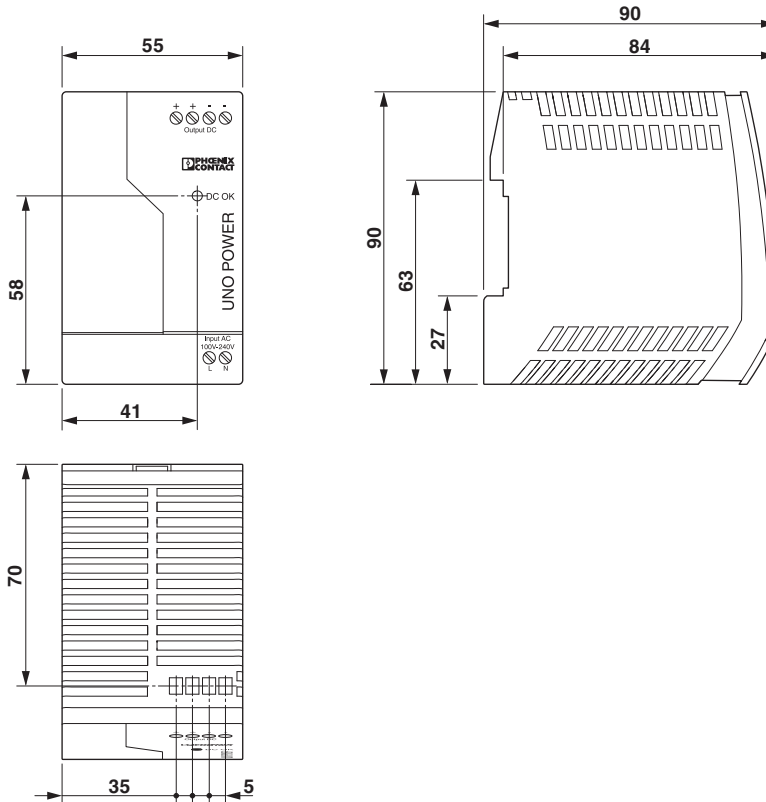
Bild 2 Konvektion

Beachten Sie vor dem Montieren der Stromversorgung:

- den Mindestabstand zu anderen Geräten, um die Konvektionskühlung sicher zu stellen: vertikal 30 mm, horizontal 0 mm



- die Geräteabmessungen



7.3 Montage auf Tragschiene

Die Stromversorgung kann auf allen 35 mm-Tragschienen nach EN 60175 installiert werden.



Bild 3 Montage auf Tragschiene

7.4 Normaleinbaulage

Der Einbau muss so erfolgen, dass sich die Eingangsklemmen unten und die Ausgangsklemmen oben befinden.

Wenn die Stromversorgung in einer anderen Einbaulage als der Normaleinbaulage installiert wird, muss die Ausgangsleistung reduziert werden.

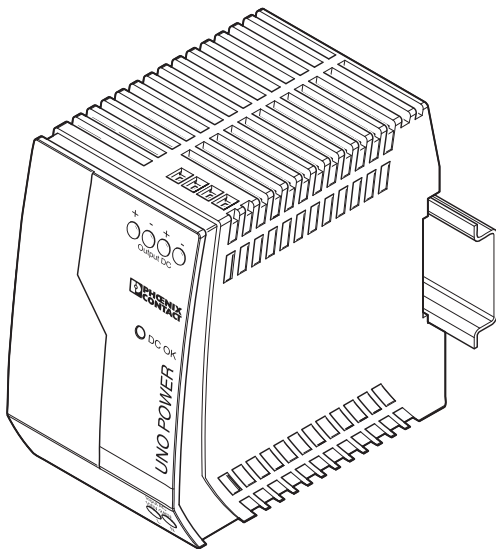


Bild 4 Normaleinbaulage

8 Stromversorgung installieren

8.1 Sicherheitsbestimmungen und Errichtungshinweise



WARNUNG: Gefahr durch elektrischen Schlag!

Nur qualifiziertes Fachpersonal darf das Gerät installieren, in Betrieb nehmen und bedienen. Nationale Sicherheits- und Unfallverhütungsvorschriften sind einzuhalten.

Schalten Sie die Eingangsspannung vor der Installation ab und sichern Sie diese gegen unbeabsichtigtes Wiedereinschalten.

Führen Sie den Netzanschluss fachgerecht aus und stellen Sie Schutz gegen elektrischen Schlag sicher.

Stellen Sie sicher, dass das Gerät nach den Bestimmungen der EN 60950 außerhalb der Stromversorgung schaltbar ist (z. B. durch den primärseitigen Leitungsschutz).

Decken Sie nach der Installation den Klemmenbereich ab, um unzulässiges Berühren spannungsführender Teile zu vermeiden (z. B. durch Einbau in einen Schaltschrank).

Verhindern Sie das Eindringen von Fremdkörpern, wie z. B. Büroklammern oder Metallteilen.



WARNUNG: Gefahr durch elektrischen Schlag!

Stellen Sie sicher, dass alle Zuleitungen ausreichend dimensioniert und abgesichert sind.

Stellen Sie sicher, dass alle Ausgangsleitungen dem maximalen Ausgangsstrom des Gerätes entsprechend dimensioniert oder gesondert abgesichert sind.



WARNUNG: Gefahr durch elektrischen Schlag!

Das Gerät niemals selbst öffnen oder reparieren.

Interne Sicherungen lösen nur bei Geräte-defekt aus. Führen Sie keine Änderungen oder Reparaturversuche am Gerät durch. Senden Sie das Gerät zur Überprüfung ins Werk.

8.2 Netzanschluss

Die Stromversorgung kann unter Beachtung der Nennspannung an die einphasigen Wechselstrom- oder Drehstromnetze TN-S, TN-C, TT und iT angeschlossen werden.



Für den Betrieb an zwei Außenleitern eines Drehstromsystems muss eine allpolige Trennvorrichtung vorgesehen werden.

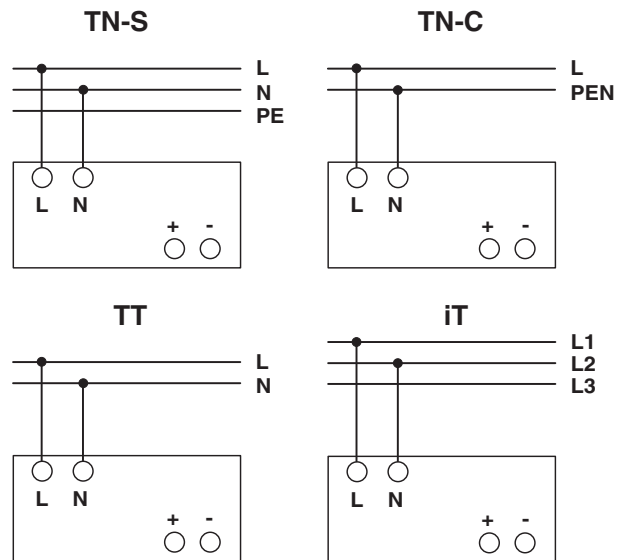


Bild 5 Netzformen

8.3 Geräteanschlüsse

Schraubanschluss Input AC L/N



Bild 6 Schraubanschluss Input AC L/N

Schraubanschluss Output DC +/-

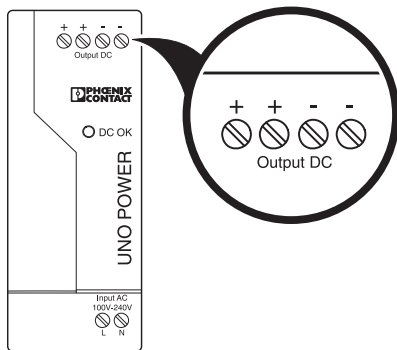


Bild 7 Schraubanschluss Output DC +/-

8.4 Leitungen anschließen



Verwenden Sie Kupferkabel mit einer Betriebstemperatur von $> 75\text{ °C}$ (Umgebungstemperatur $< 55\text{ °C}$) und $> 90\text{ °C}$ (Umgebungstemperatur $< 75\text{ °C}$).

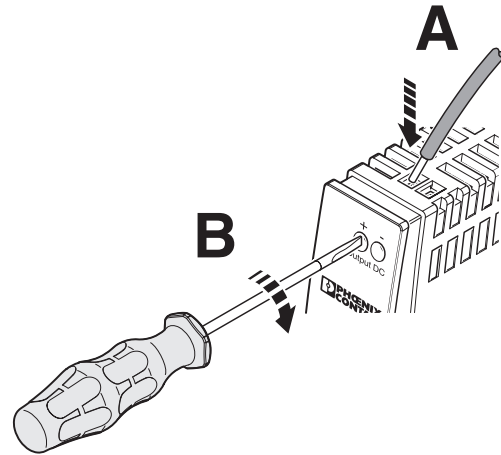


Bild 8 Leitungen anschließen

1. Verbinden Sie die Zuleitungen mit den Anschlussklemmen Input AC L/N.
2. Verbinden Sie die Ausgangsleitungen mit den Anschlussklemmen Output DC +/-.

Die Stromversorgung ist in Betrieb, sobald die Eingangsklemmen mit Spannung versorgt sind.

9 Betriebsverhalten der Stromversorgung

9.1 Normalbetrieb

Im Normalbetrieb werden die Verbraucher mit einer konstanten Ausgangsspannung von 24 V DC versorgt.

9.2 Verhalten bei Überlast

Das Gerät reduziert bei Überlast ($I > I_N$) seine Ausgangsspannung. Ist die Ausgangsspannung größer als $U_N \times 0,9$, leuchtet die grüne LED DC OK. Fällt die Ausgangsspannung unter $U_N \times 0,5$, schaltet das Gerät ab. Nach kurzer Zeit versucht das Gerät wieder anzulaufen. Ist die Überlast dann beseitigt, läuft es normal an. Ist die Überlast noch nicht beseitigt, schaltet es erneut ab und versucht einen erneuten Neustart (automatischer Wiederanlauf).

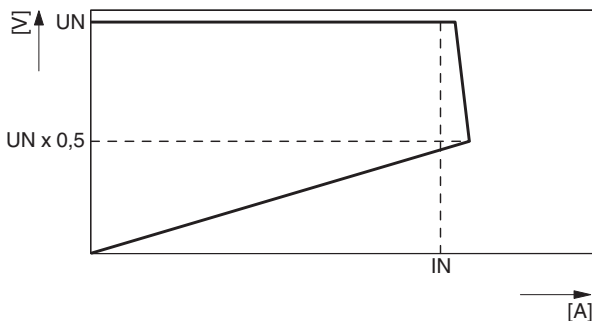


Bild 9 Ausgangskennlinie

9.3 Verhalten bei Umgebungstemperaturen > 55 °C

Bei einer Umgebungstemperatur von bis zu 55 °C stellt die Stromversorgung den Nennausgangsstrom zur Verfügung. Bei Umgebungstemperaturen ab 55 °C muss die Ausgangsleistung um 2,5 % je Kelvin Temperaturerhöhung reduziert werden (temperaturabhängiges Derating).

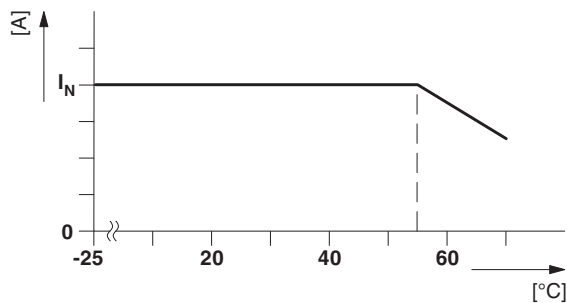


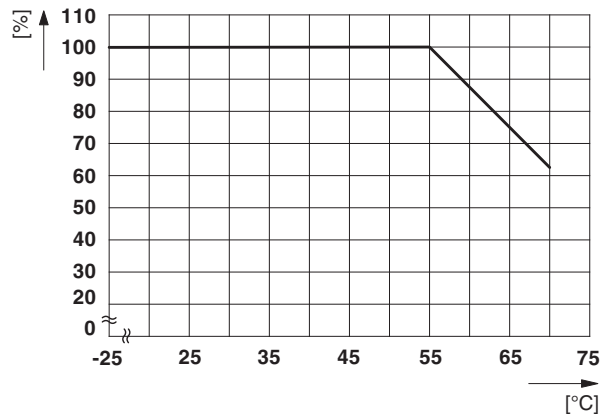
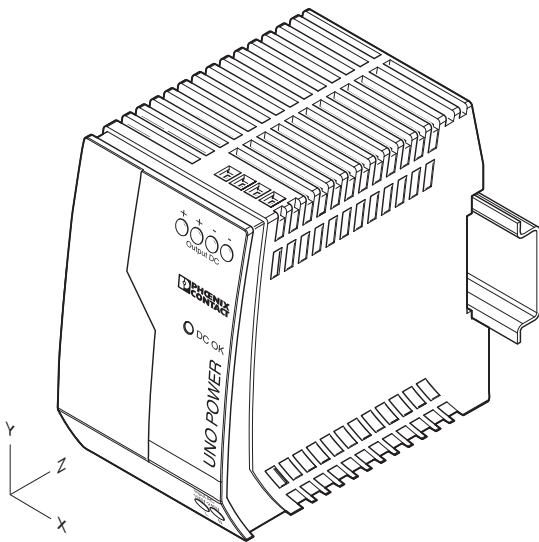
Bild 10 Temperaturabhängiges Derating

9.4 Verhalten bei alternativen Einbaulagen

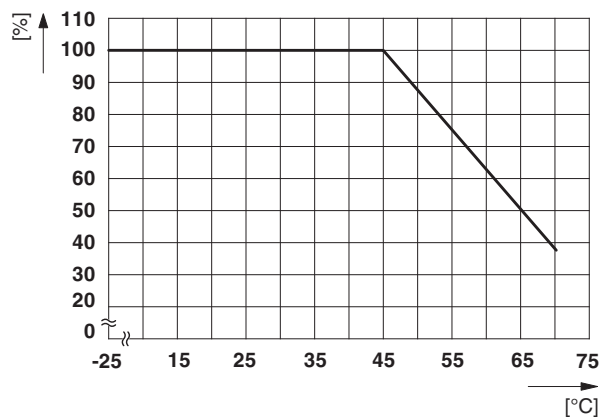
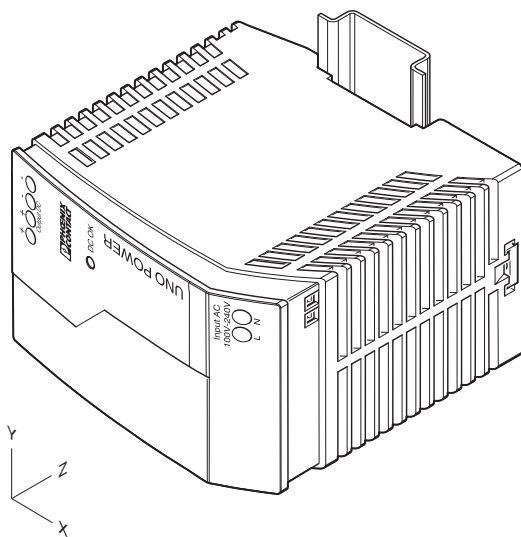
Bei Einbaulagen, die von der Normaleinbaulage abweichen, muss die Ausgangsleistung reduziert werden (lageabhängiges Derating).

Für verschiedene Einbaulagen kann mit Hilfe der Kennlinie die maximal zu entnehmende Ausgangsleistung für jede Umgebungstemperatur ermittelt werden.

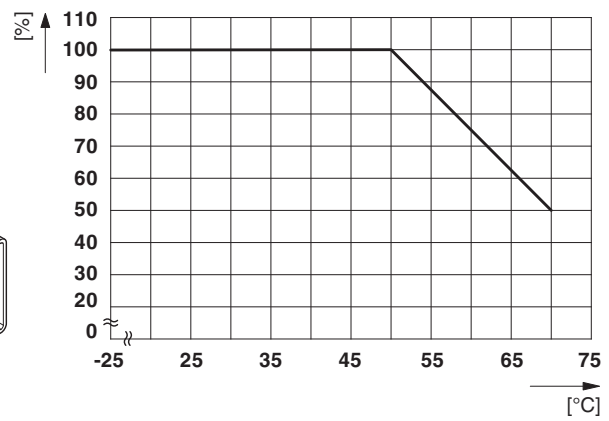
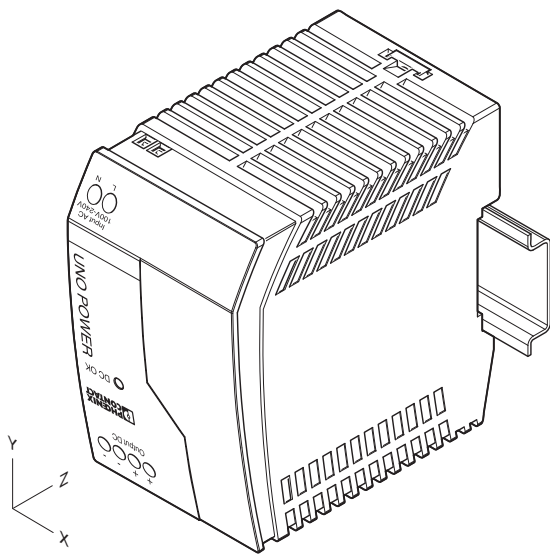
Normaleinbaulage



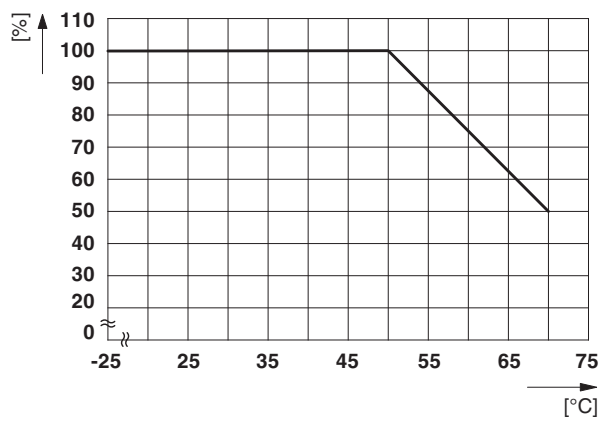
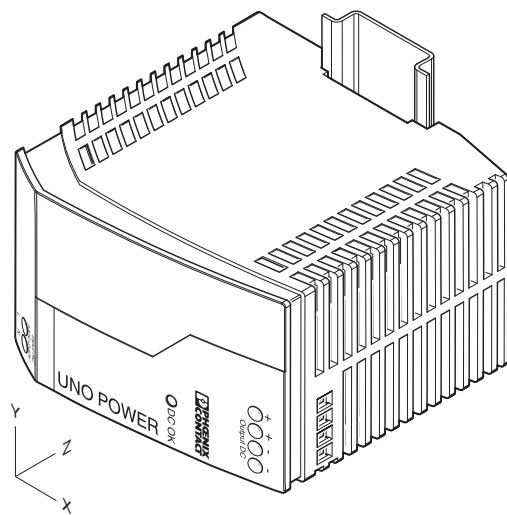
Einbaulage gedreht 90° X-Achse



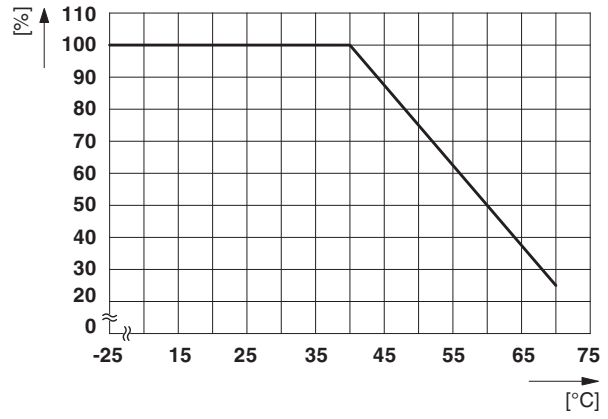
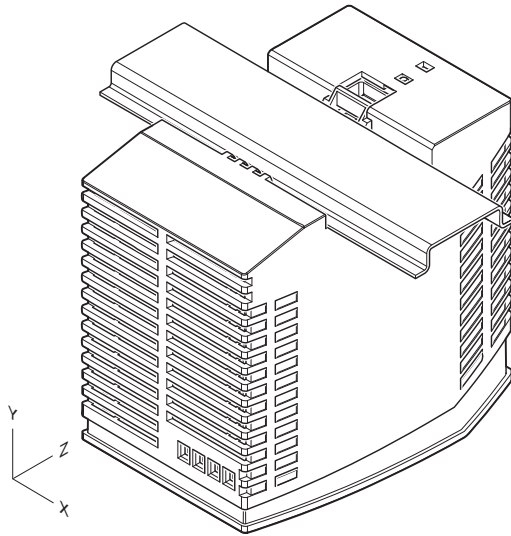
Einbaulage gedreht 180° X-Achse



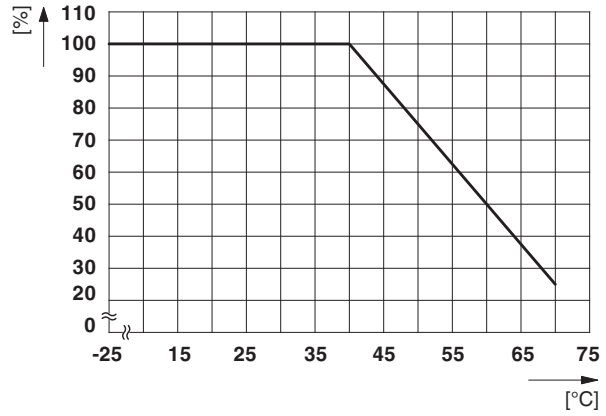
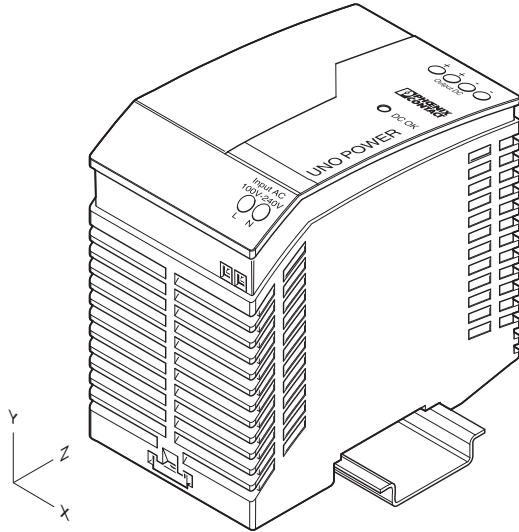
Einbaulage gedreht 270° X-Achse



Einbaulage gedreht 90° Z-Achse



Einbaulage gedreht 270° Z-Achse



10 Stromversorgung bedienen

10.1 Funktion überwachen

LED DC OK

Zur visuellen Funktionsüberwachung der Stromversorgung steht die LED DC OK zur Verfügung.

	Zustand 1	Zustand 2
LED DC OK	leuchtet	aus
Bedeutung	Ausgangsspannung > 21,5 V	Ausgangsspannung < 21,5 V DC, Überlastbetrieb oder keine Netzspannung
Zustandsbeschreibung	Das Gerät ist in Betrieb, Ausgangsspannung und Ausgangsstrom sind OK	Das Gerät ist in Betrieb, aber es liegt ein Fehler am Verbraucher vor, die Stromaufnahme ist größer als I_N oder der Ausgang ist kurzgeschlossen. Das Gerät ist außer Betrieb, weil keine Netzspannung anliegt, die primärseitige Sicherung ausgelöst hat oder das Gerät defekt ist.
Abhilfe		Den Fehler am Verbraucher beseitigen, eine leistungstärkere Stromversorgung einsetzen, eine typgleiche Stromversorgung zum vorhandenen Gerät parallel schalten, den Kurzschluss beseitigen, die Netzspannung anlegen, die Sicherung wieder einschalten oder die Stromversorgung austauschen.

10.2 Stromversorgungen parallel betreiben

Typgleiche Stromversorgungen können sowohl zur Redundanz als auch zur Leistungserhöhung parallel geschaltet werden.



Führen Sie alle Kabelverbindungen von der Stromversorgung zu einer Sammelschiene in gleicher Länge und mit gleichem Leiterquerschnitt aus, um eine symmetrische Stromaufteilung zu erreichen.

Redundanzbetrieb

Redundante Schaltungen eignen sich zur Versorgung von Anlagen, die besonders hohe Anforderungen an die Betriebssicherheit stellen. Kommt es im Primärkreis der ersten Stromversorgung zu einem Defekt, so übernimmt automatisch das zweite Gerät unterbrechungsfrei die vollständige Stromversorgung und umgekehrt.

Zwei typgleiche Stromversorgungen, die zur Redundanz ausgangsseitig parallel geschaltet sind, können mit Hilfe eines Redundanzmoduls voneinander entkoppelt werden.

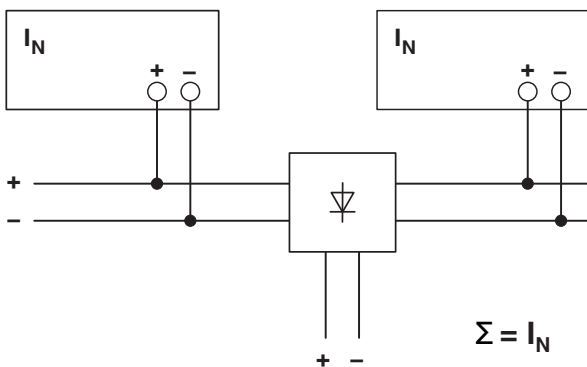


Bild 11 Redundante Schaltung mit Redundanzmodul

Leistungserhöhung

Typgleiche Stromversorgungen können parallel geschaltet werden, um die Leistung auf $n \times I_N$ zu erhöhen. Die Parallelschaltung wird empfohlen, wenn bestehende Anlagen erweitert werden sollen und die darin eingebaute Stromversorgung den Strombedarf des leistungsfähigsten Verbrauchers nicht abdeckt. Ansonsten sollten die Verbraucher auf voneinander unabhängige Einzelgeräte aufgeteilt werden.

Zwei typgleiche Stromversorgungen, die zur Leistungserhöhung ausgangsseitig parallel geschaltet sind, können mit Hilfe eines Redundanzmoduls voneinander entkoppelt werden.

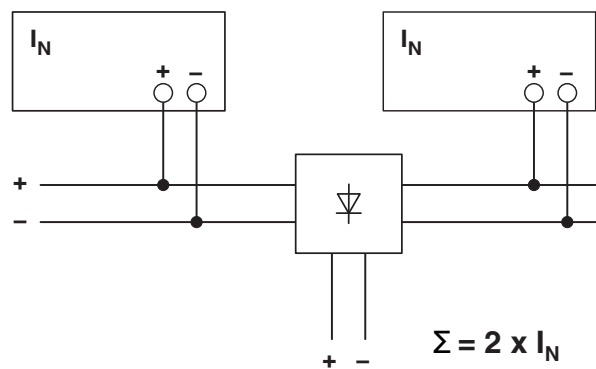


Bild 12 Parallelschaltung zur Leistungserhöhung mit Redundanzmodul

10.3 Stromversorgung in Serie betreiben

Zwei Geräte können zur Spannungsverdopplung in Reihe geschaltet werden. Für eine Reihenschaltung sollten nur typgleiche Stromversorgungen verwendet werden. Die Reihenschaltung wird immer dann eingesetzt, wenn die Ausgangsspannung eines Moduls nicht ausreicht. Beispielsweise liefern Geräte mit jeweils 24 V DC Nennausgangsspannung in Reihe 48 V DC. Je nach Festlegung der Funktionserde können darüber hinaus Ausgangsspannungen von + 48 V/-48 V sowie ± 24 V Gleichspannung zur Verfügung gestellt werden.

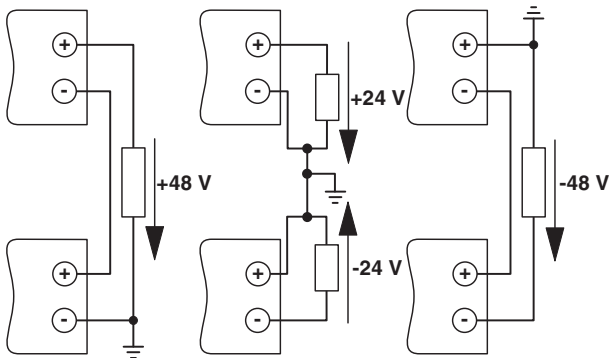


Bild 13 Serieller Betrieb

11 Demontage

11.1 Stromversorgung demontieren



Bild 14 Demontage

11.2 Hinweise zur Entsorgung



Stromversorgung nicht dem Hausmüll zuführen. Entsorgen Sie diese gemäß den jeweils gültigen nationalen Vorschriften.