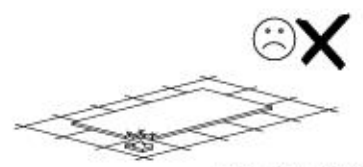
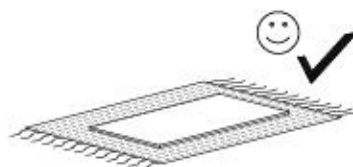
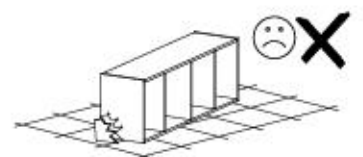
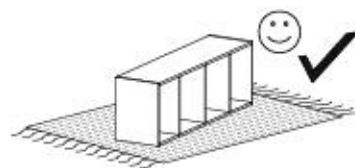
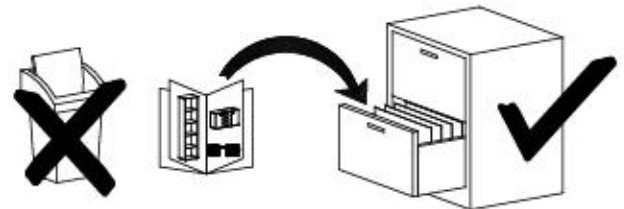
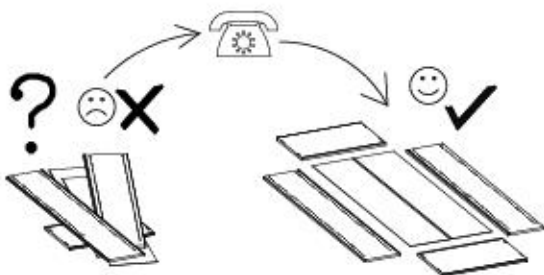
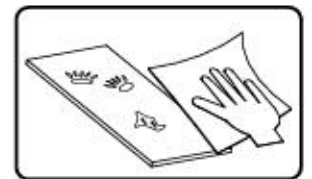
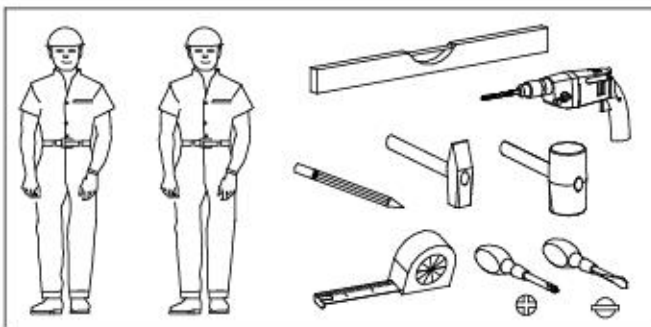
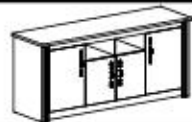


- Ⓓ **Montageanleitung**
- Ⓐ **Handleiding voor de montage**
- Ⓓ **Montaj talimatı**
- Ⓕ **Notice de montage**
- Ⓒ **Montážni návod**
- Ⓗ **Szerelési útmutató**
- Ⓒ **Assembly Instructions**

- Ⓐ **Instrukcja montażu**
- Ⓒ **Инструкция по монтажу**
- Ⓖ **Istruzioni di montaggio**
- Ⓐ **Návod na montáž**
- Ⓒ **Instrucțiuni de montaj**
- Ⓒ **Instrucciones de montaje**
- Ⓓ **Montaj Talimatı**

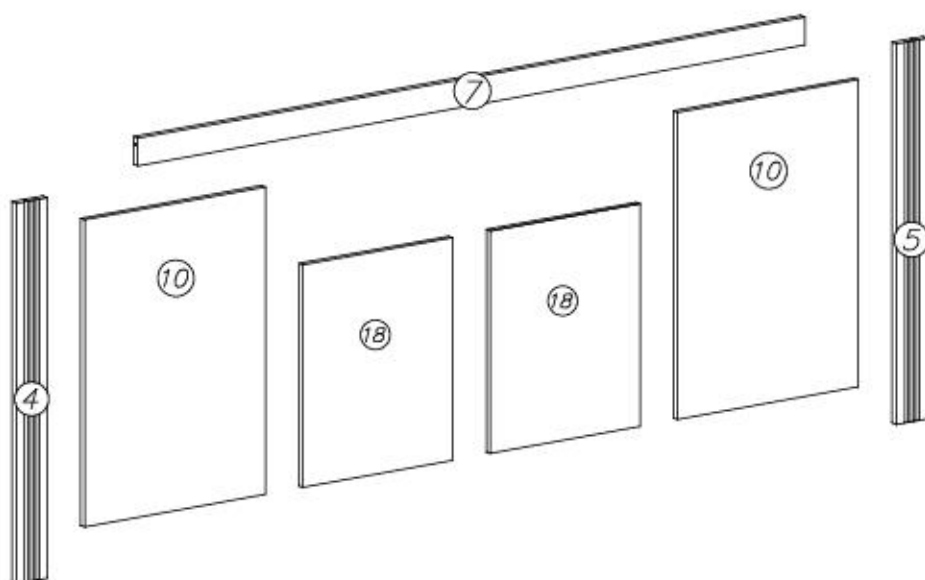
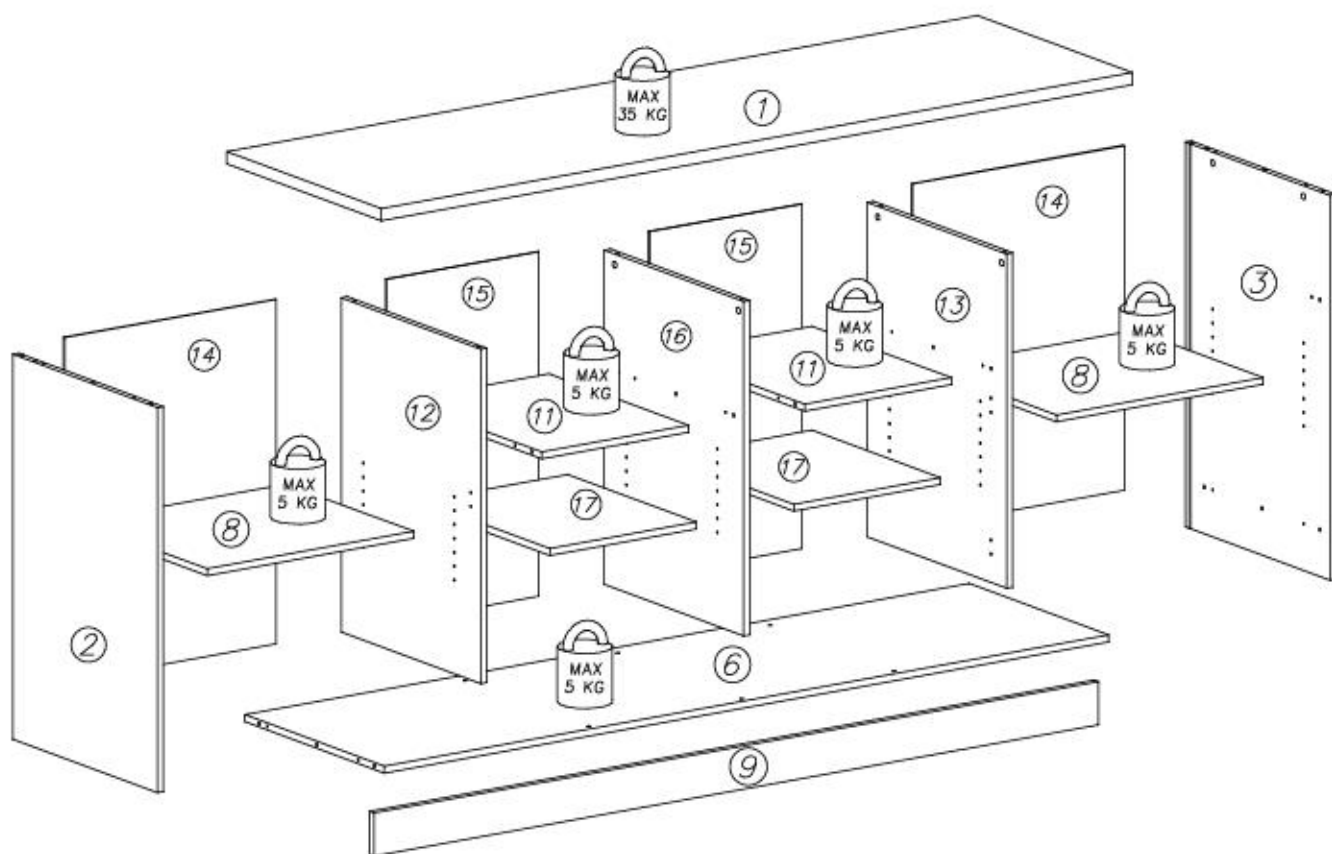


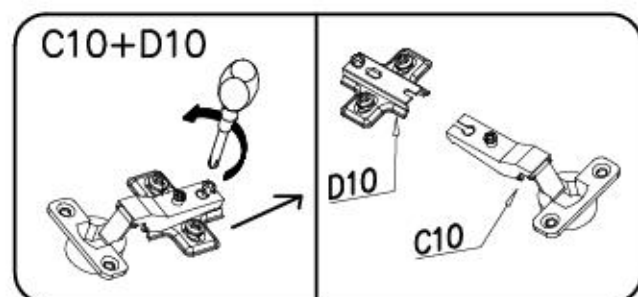
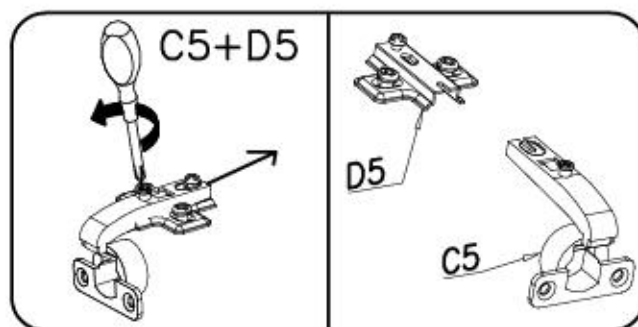
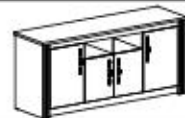


nr	L[mm]	B[mm]	T[mm]	Menge	Coll
1	2038	600	28	1	4/4
2	886	560	16	1	2/4
3	886	560	16	1	2/4
4	886	85	18	1	3/4
5	886	85	18	1	3/4
6	1966	540	16	1	3/4
7	1830	65	16	1	3/4

nr	L[mm]	B[mm]	T[mm]	Menge	Coll
8	581	496	16	2	1/4
9	1966	100	16	1	3/4
10	715	516	16	2	1/4
11	378	540	16	2	3/4
12	770	540	16	1	2/4
13	770	540	16	1	2/4

nr	L[mm]	B[mm]	T[mm]	Menge	Coll
14	792	595	3	2	4/4
15	792	393	3	2	4/4
16	770	540	16	1	2/4
17	378	496	16	2	1/4
18	531	391	16	2	1/4



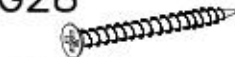


C10+D10



x4

G28



4x60

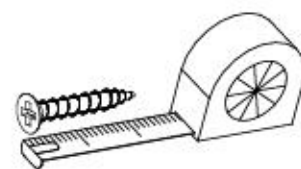
x2

U6



ø8x40

x2



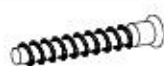
I7



ø18

x22

A1



ø7x50

x6

P19



x2

W2



x1

F2



x16

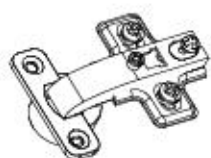
N14



M4x22

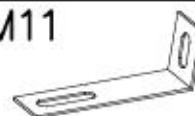
x8

C5+D5



x4

M11



x2

P4



x7

E98



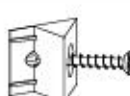
x4

S2



x21

I1



x8

F12



x12

K1



ø15x12

x22

K10



x22

B1



ø8x35

x24

G34



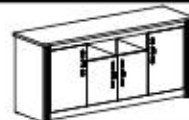
3,5x16

x143

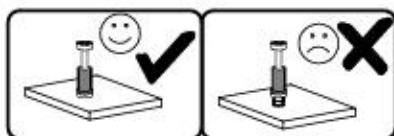
F15



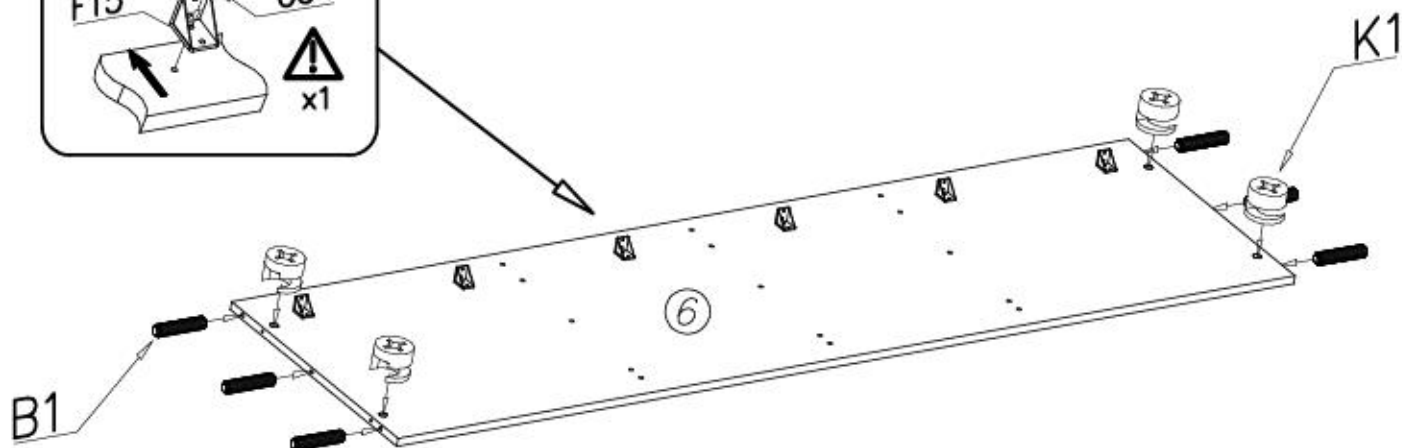
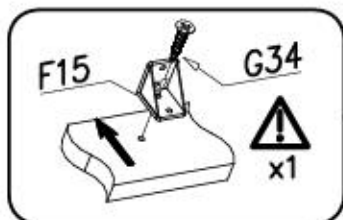
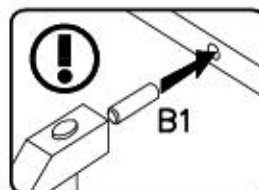
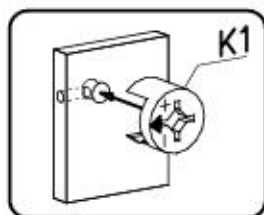
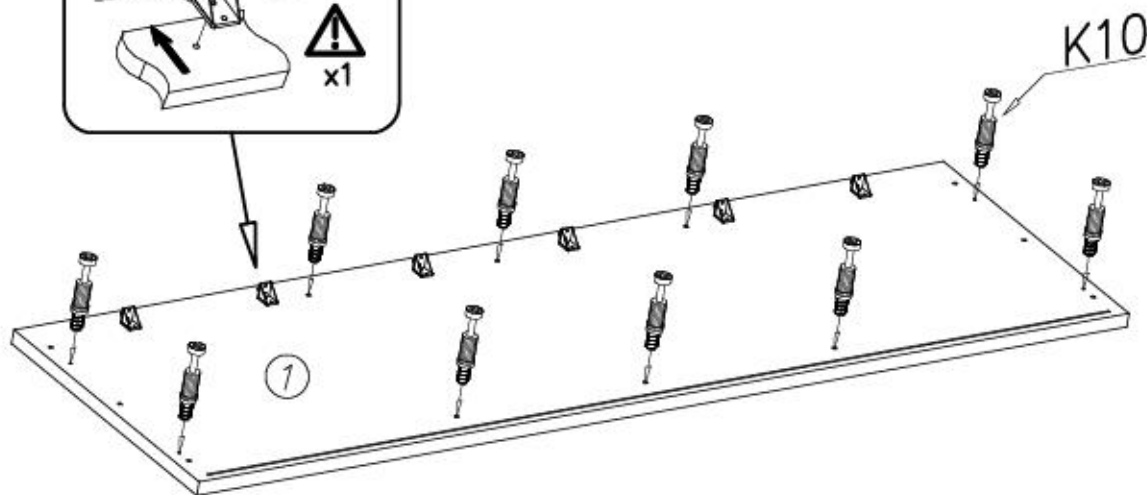
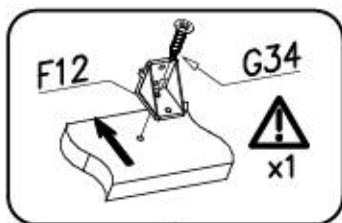
x8



I

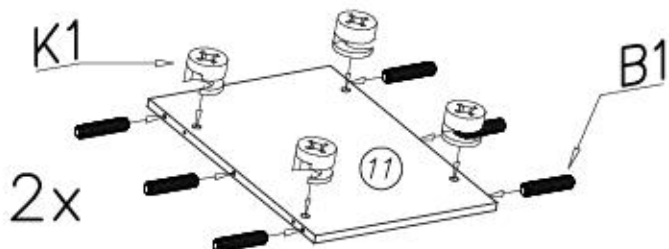
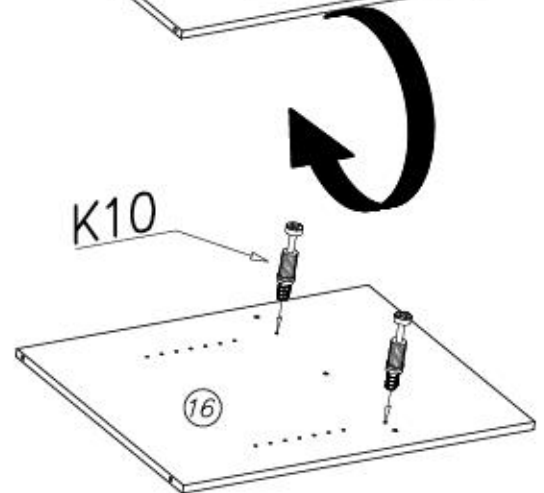
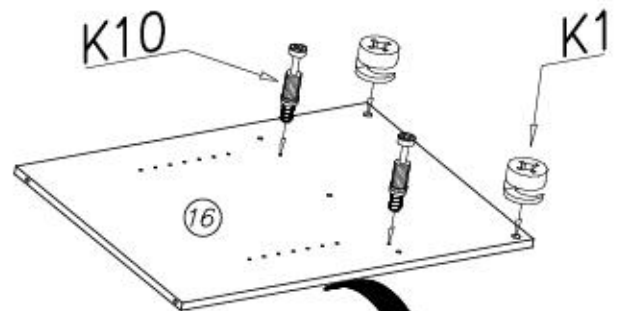
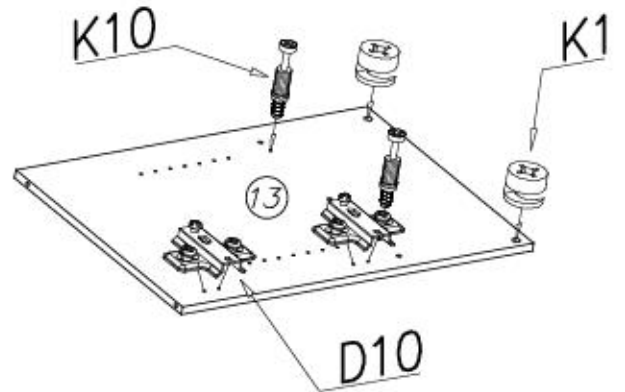
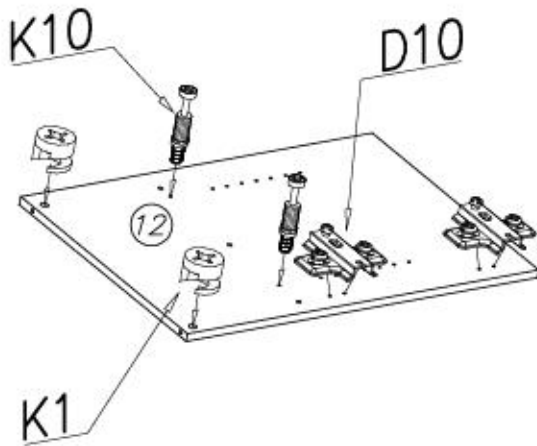
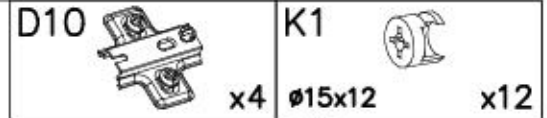
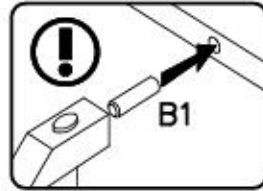
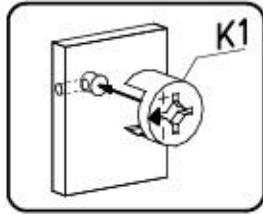
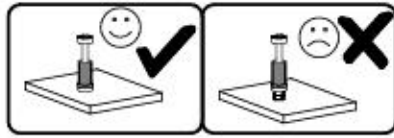


F12		x6	B1		x6
F15		x6	K1		x4
G34		x12	K10		x10
				$\varnothing 8 \times 35$	
				$\varnothing 15 \times 12$	
				3,5x16	



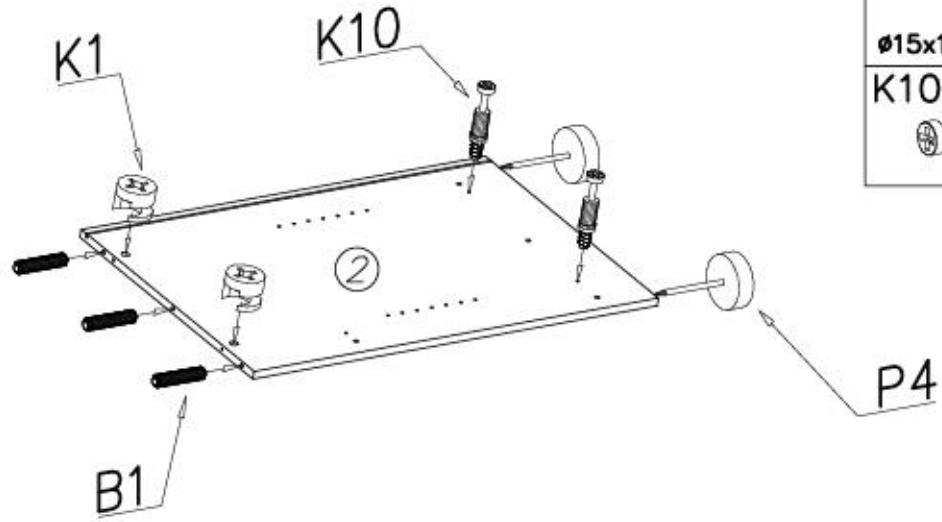
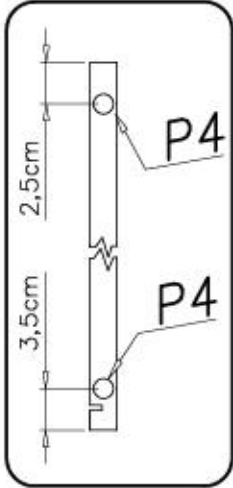


II

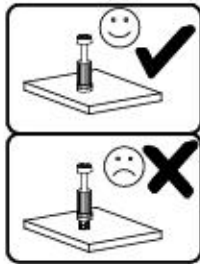
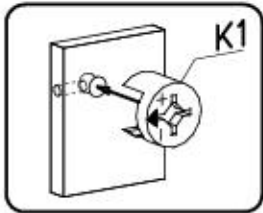
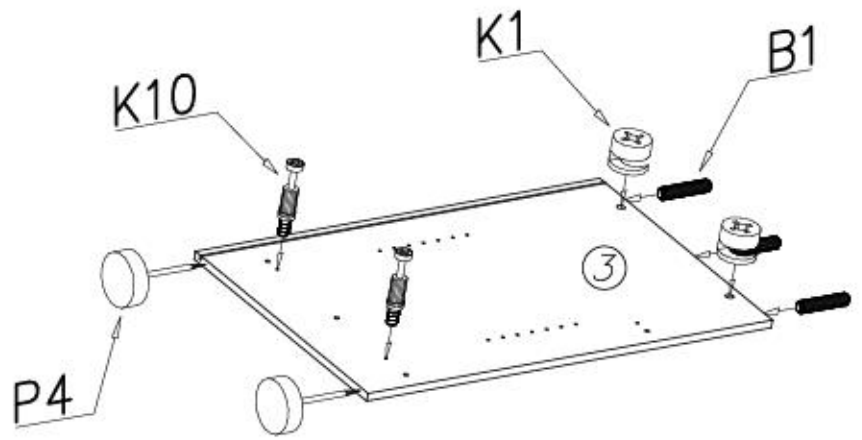




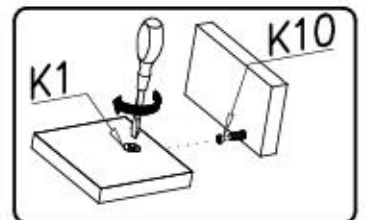
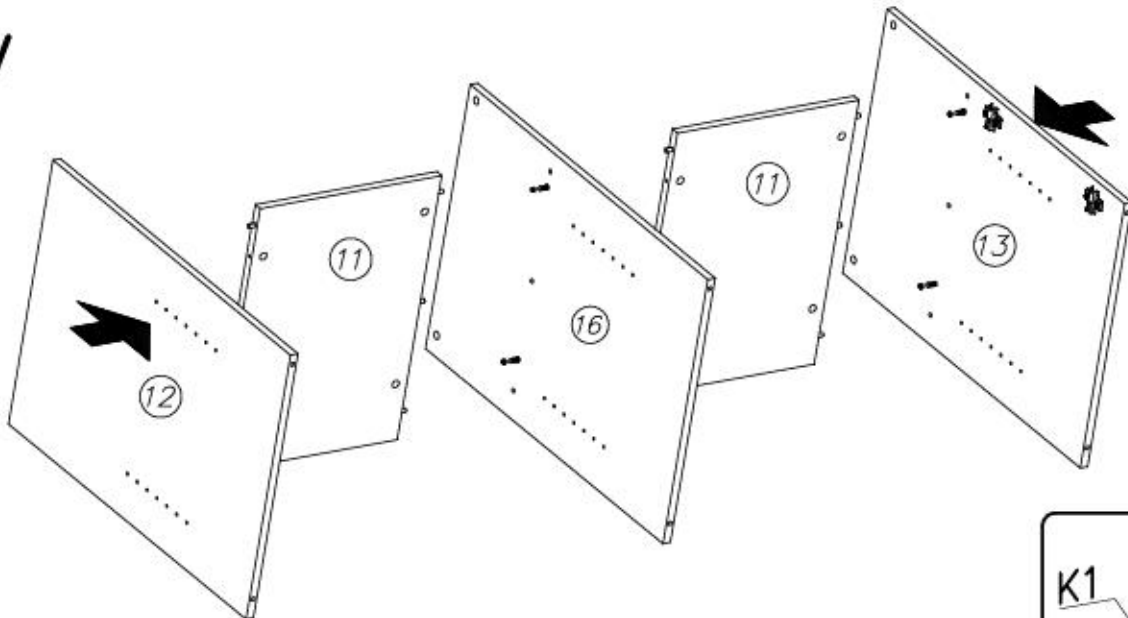
III



P4		x4	B1		x6
			K1		x4
			K10		x4

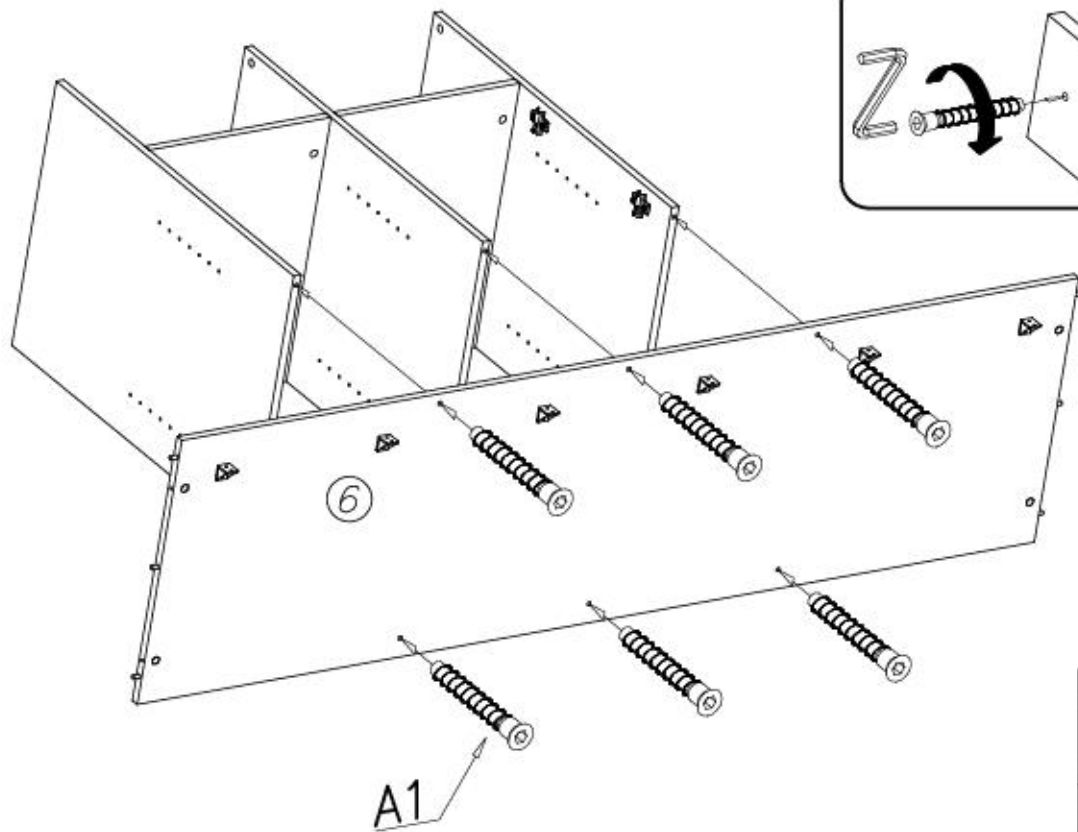


IV



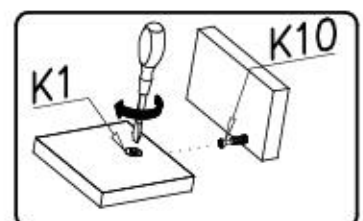
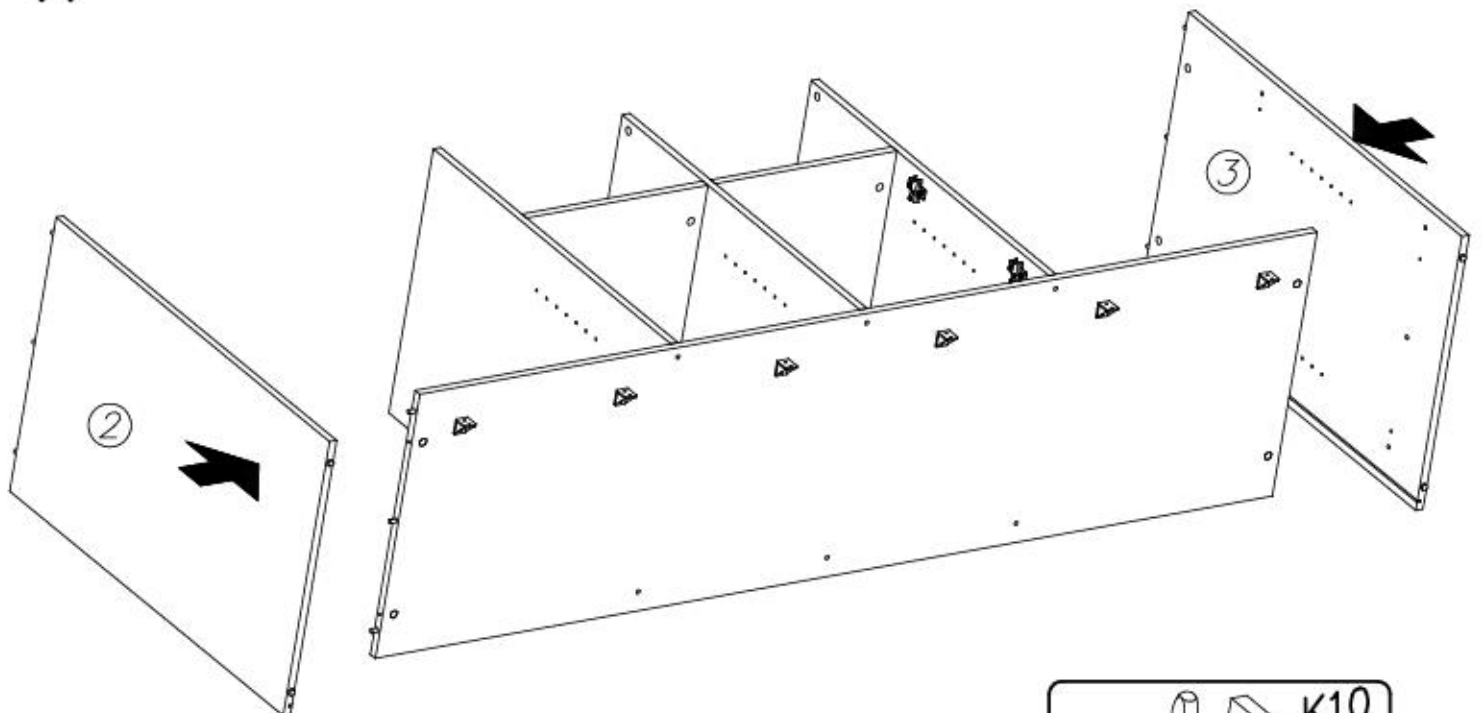


V



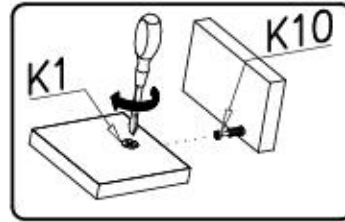
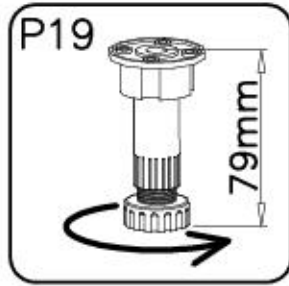
A1		
	Ø7x50	x6
W2		x1

VI





VII



P19

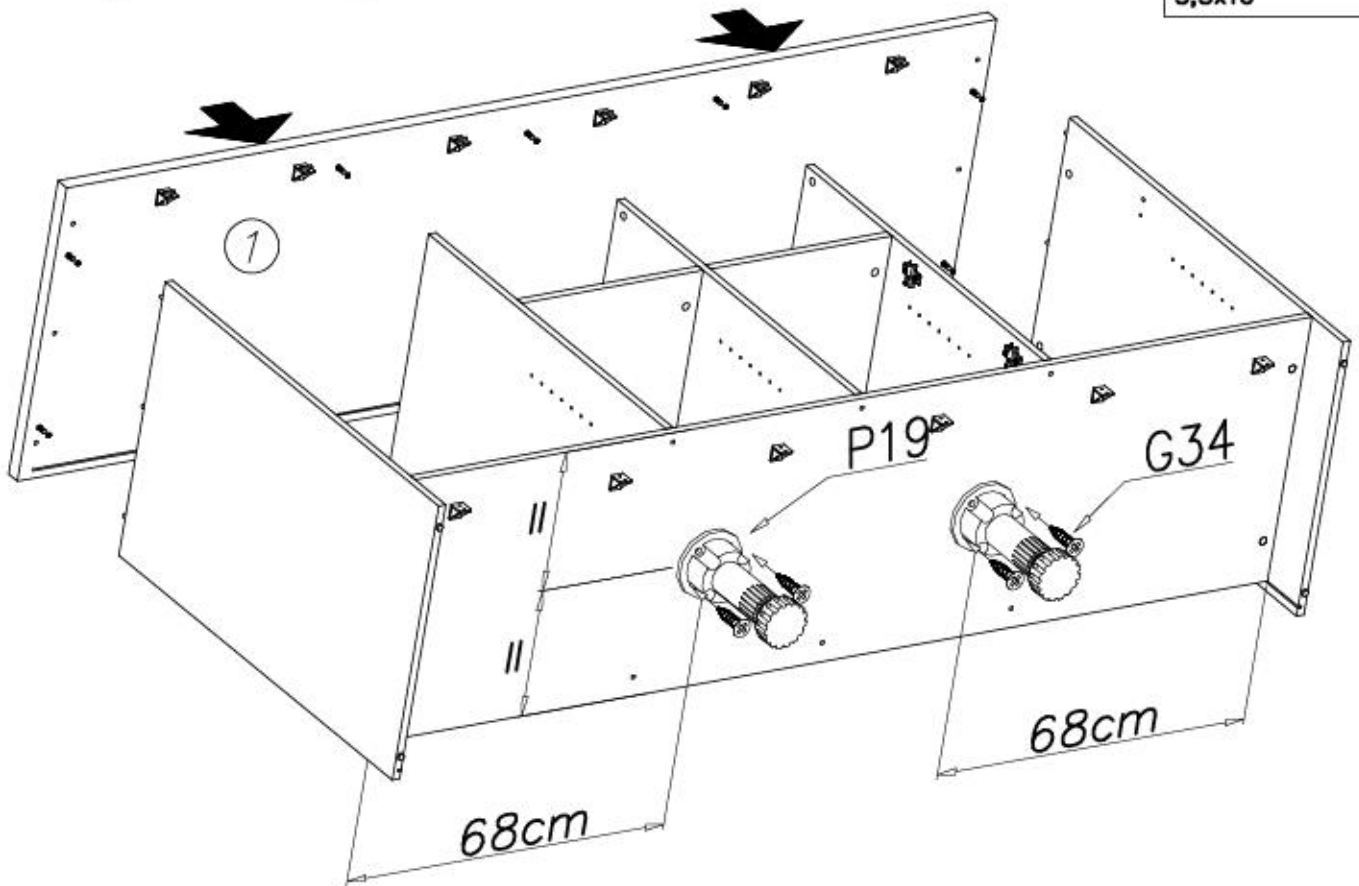


G34

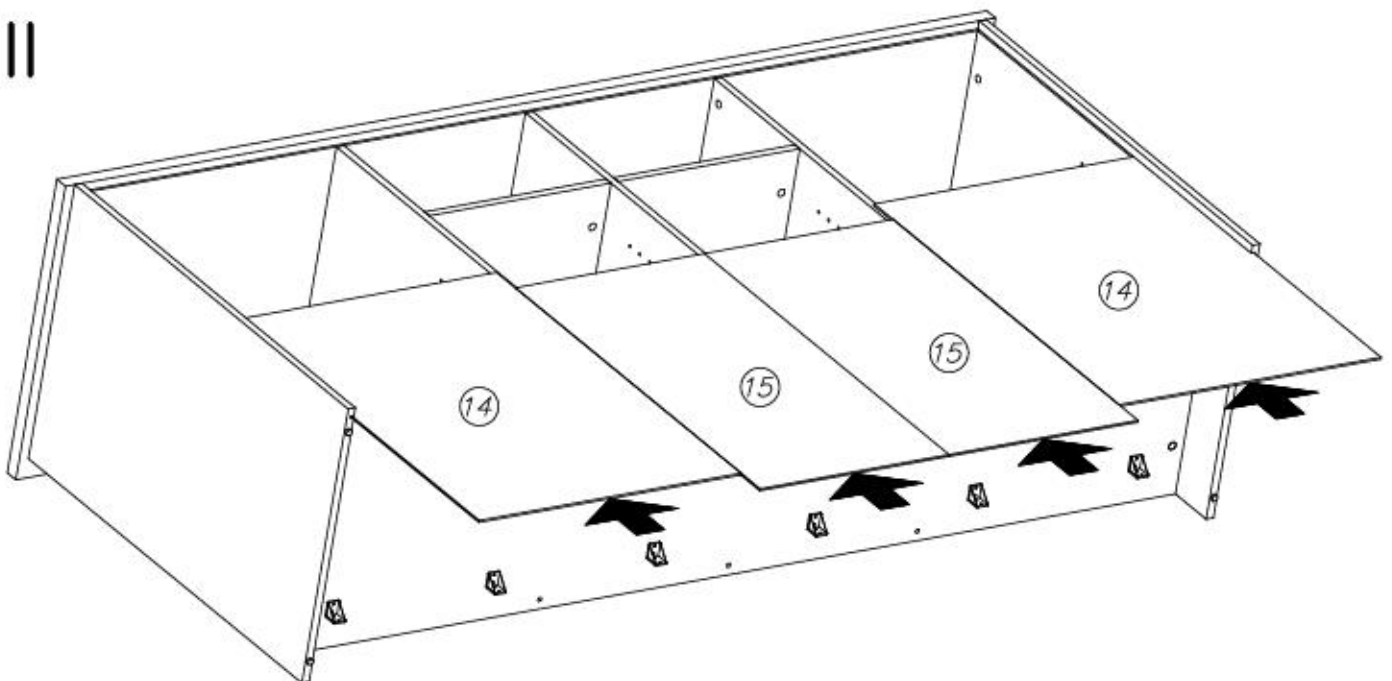


3,5x16

x8

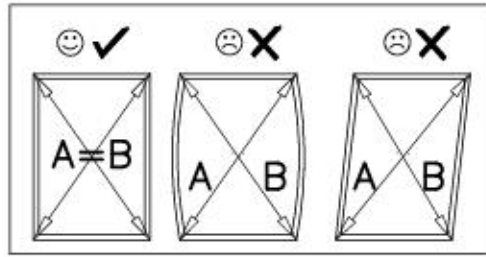


VIII

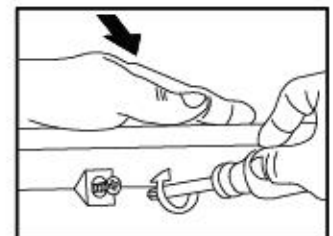
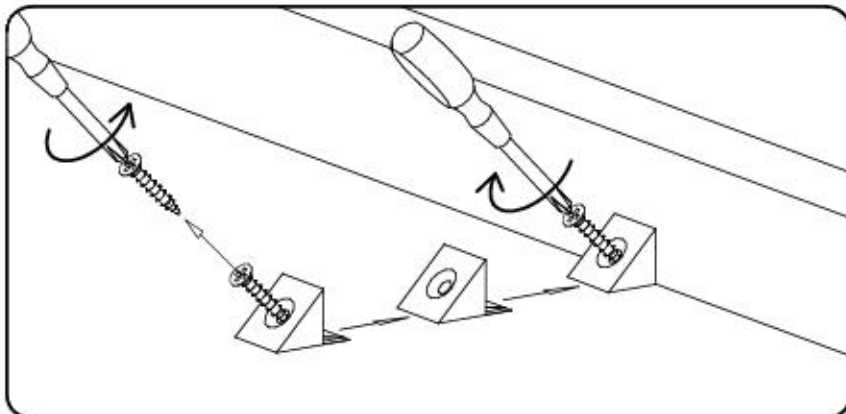
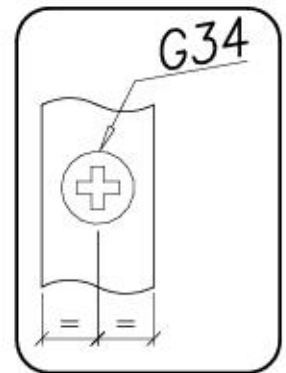
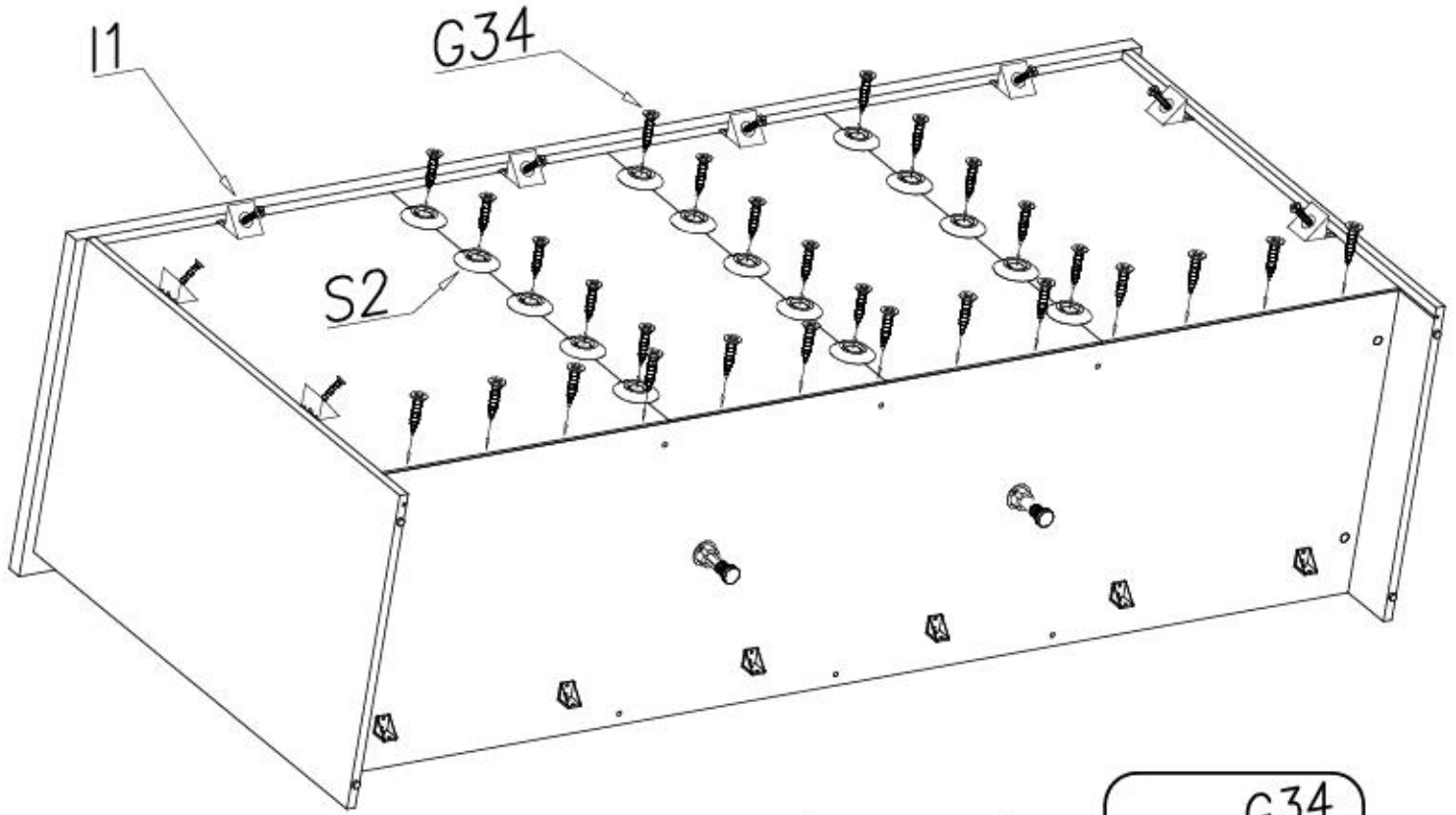


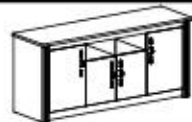


IX



- G34 3,5x16 x41
- I1 x8
- S2 x21





X

F12



x6

G34



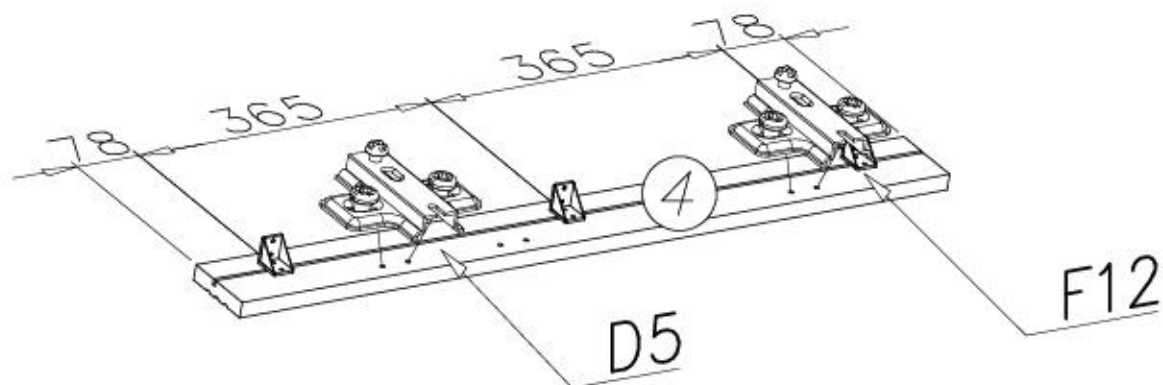
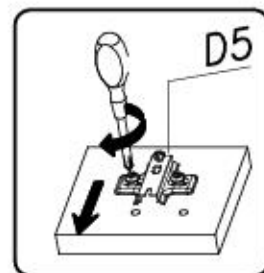
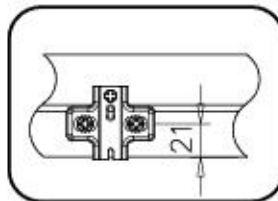
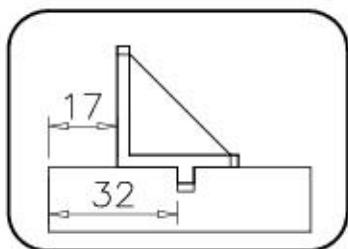
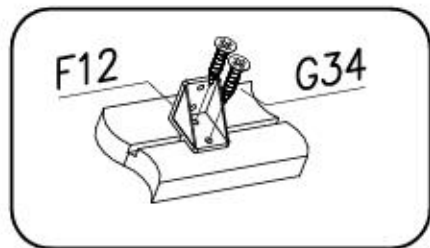
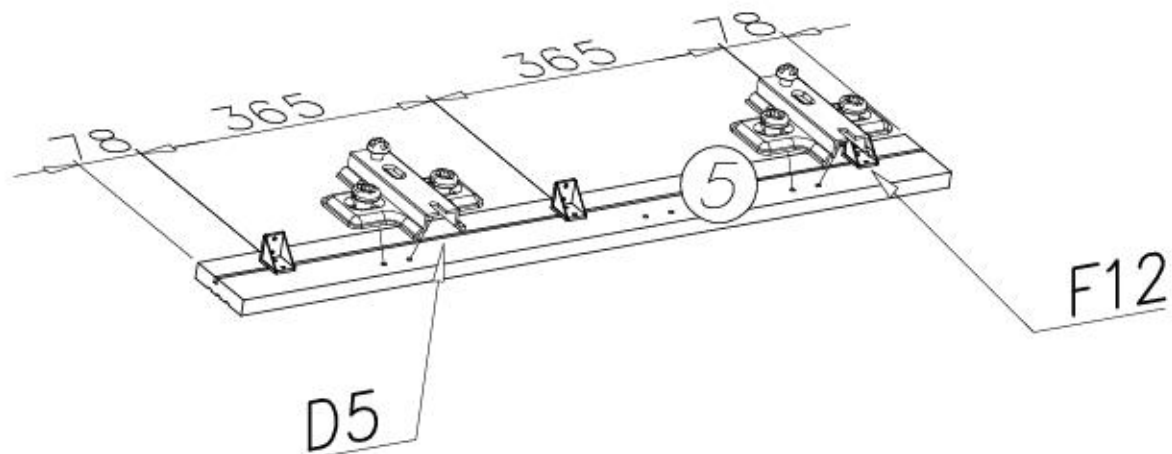
3,5x16

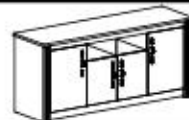
x12

D5



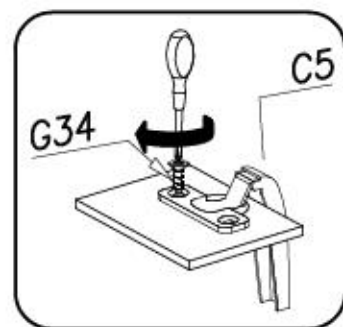
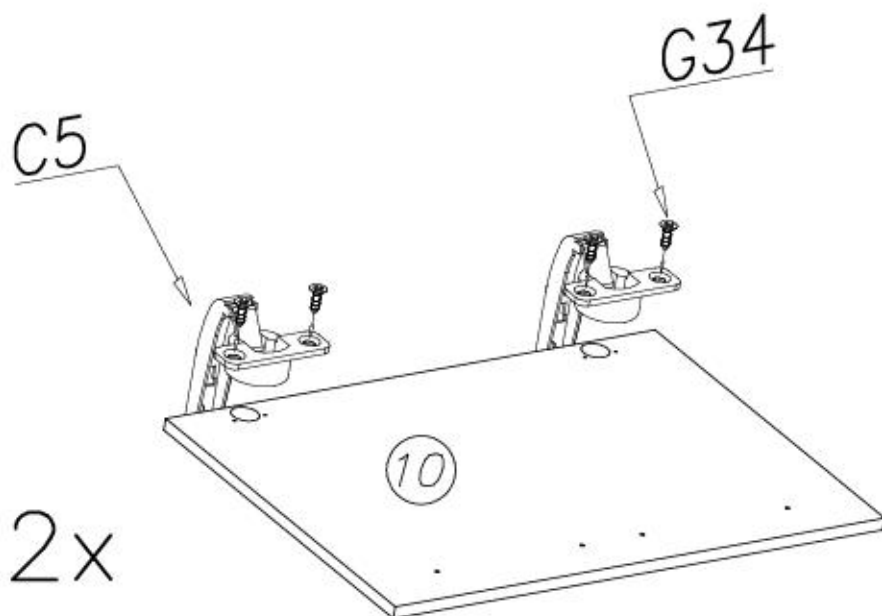
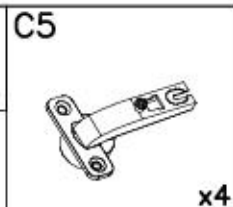
x4





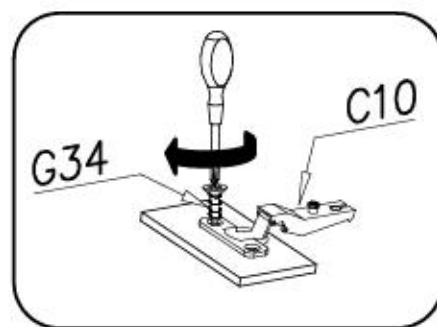
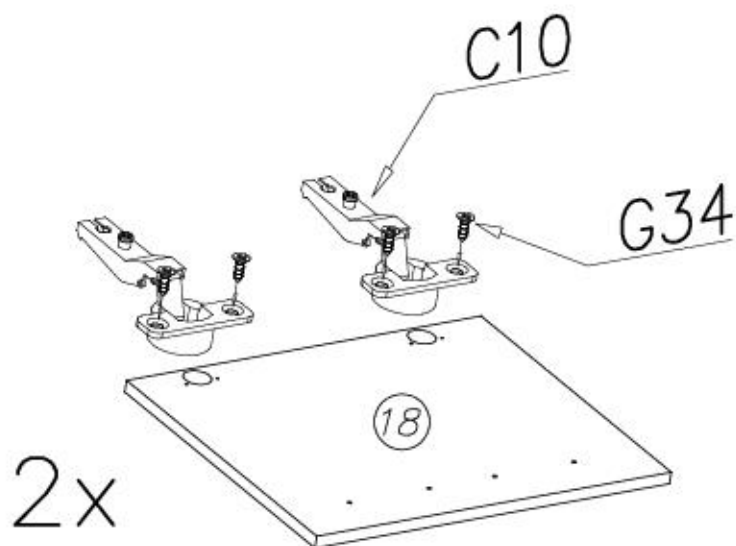
XI

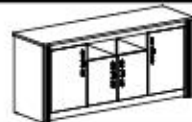
G34
3,5x16 x8



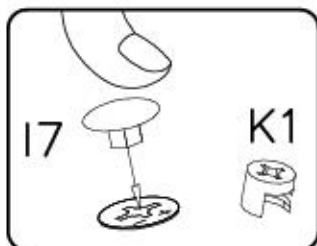
XII

G34
3,5x16 x8





XIII



G34



3,5x16

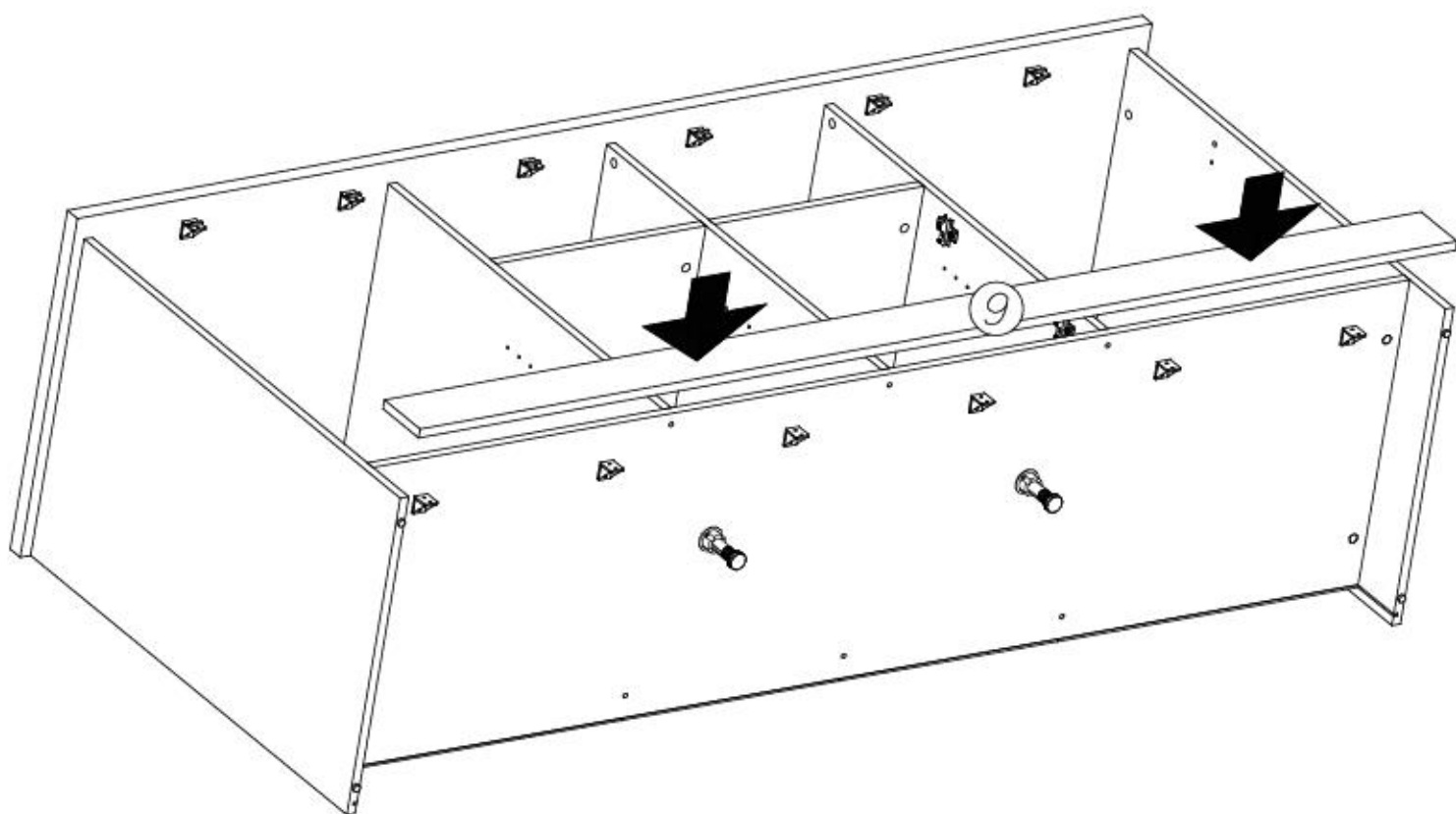
x18

I7

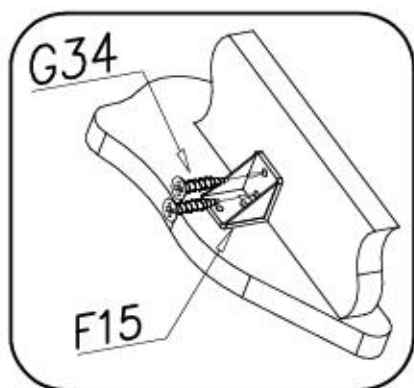


ø18

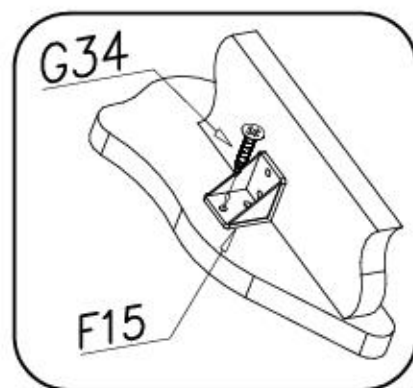
x22

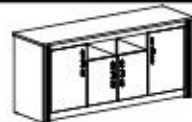


1.



2.





XIV

F15



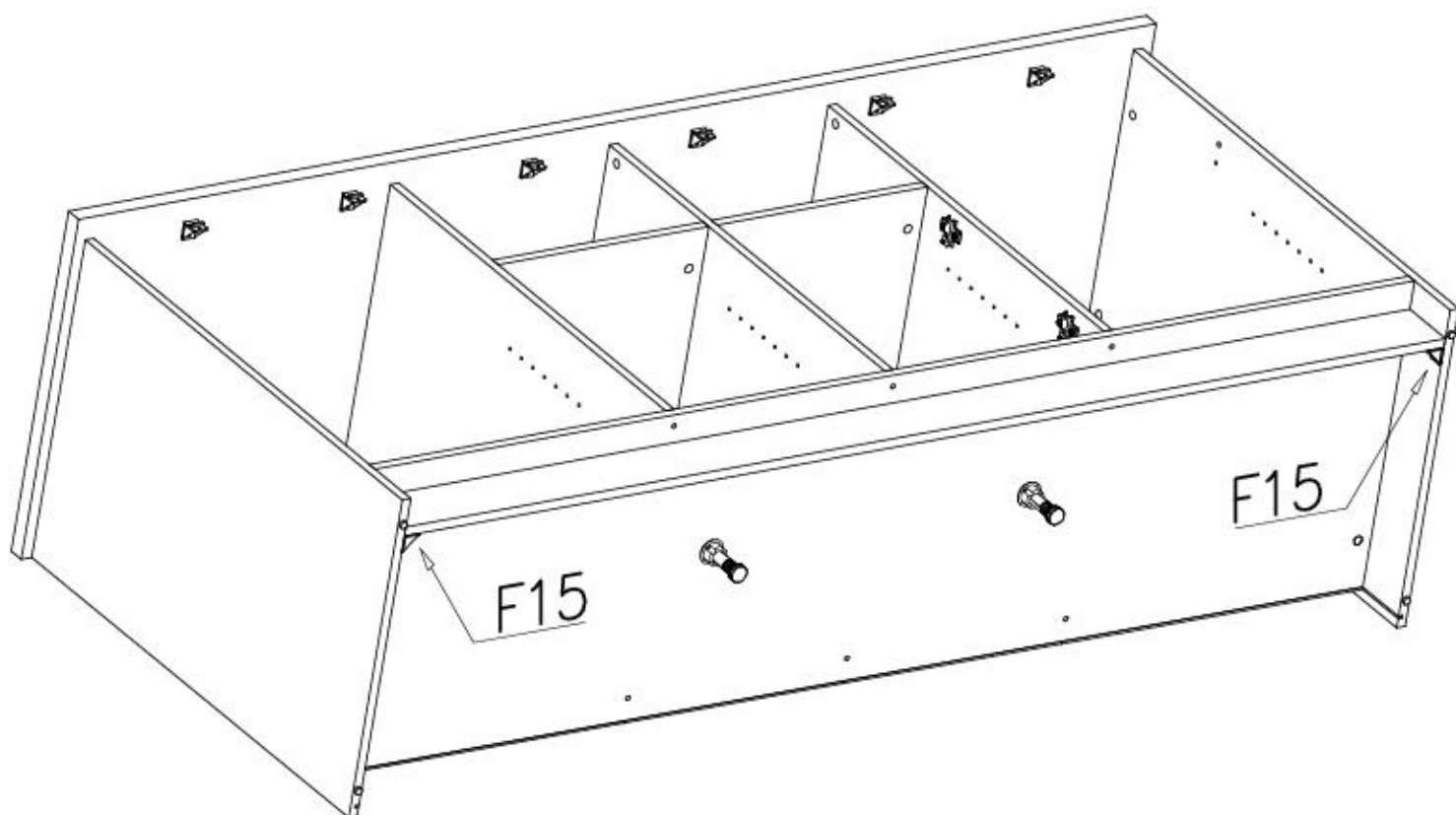
x2

G34

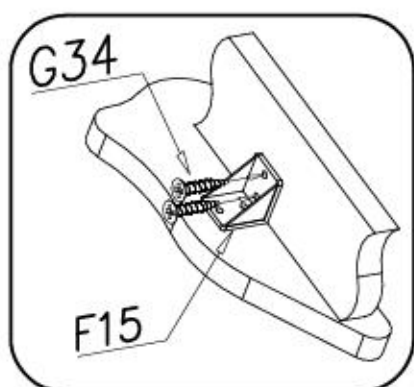


3,5x16

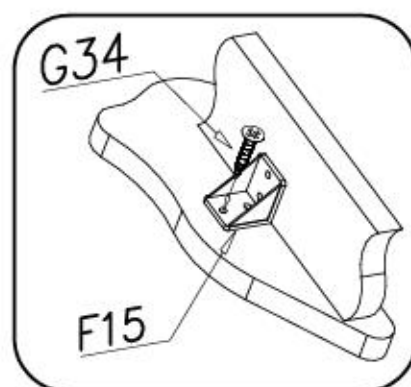
x8

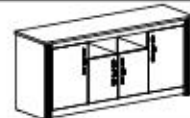


1.



2.





XV

P4



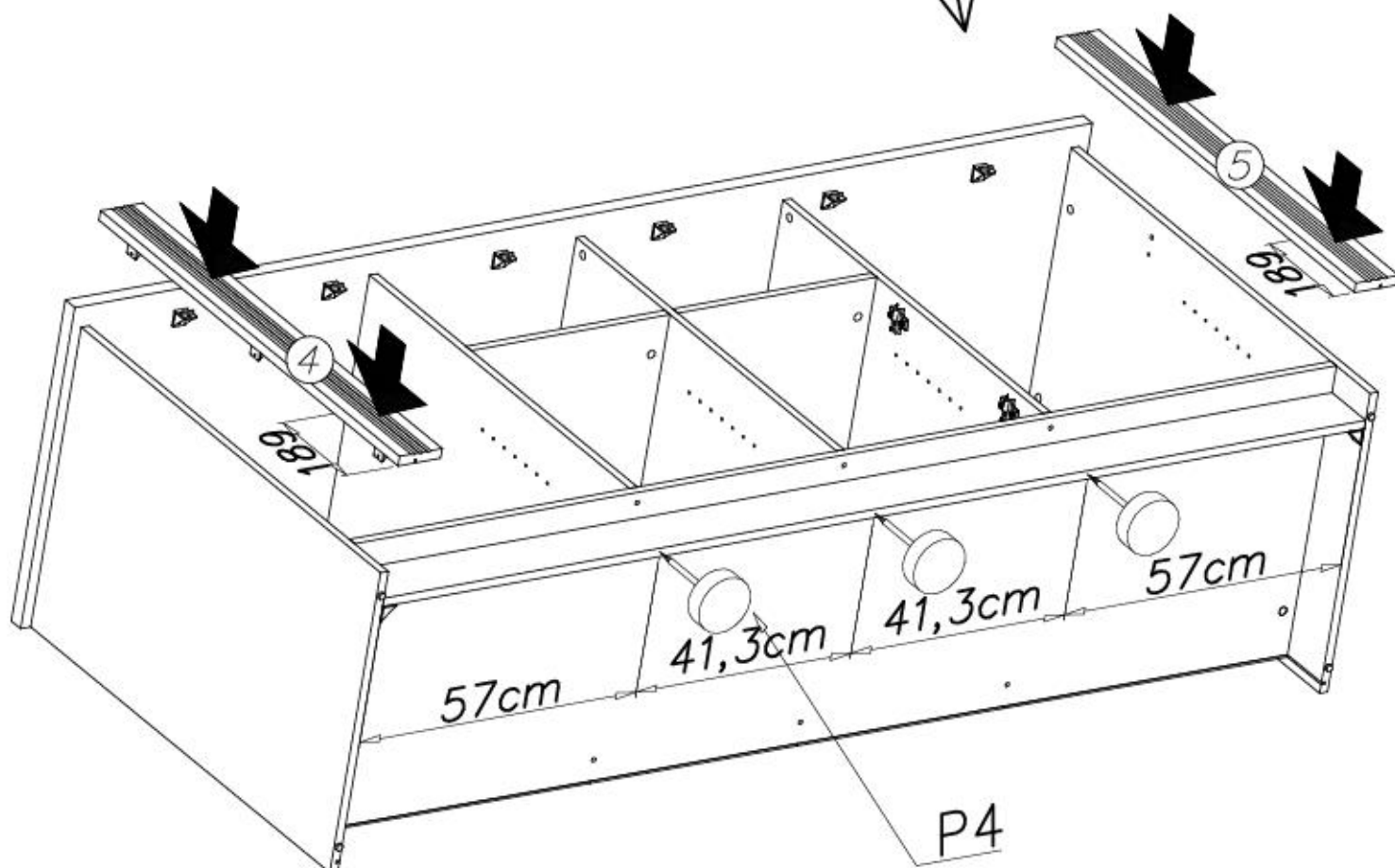
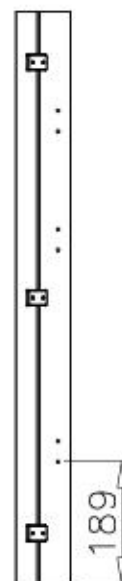
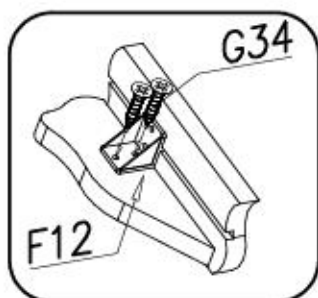
x3

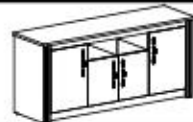
G34



3,5x16

x12





XVI

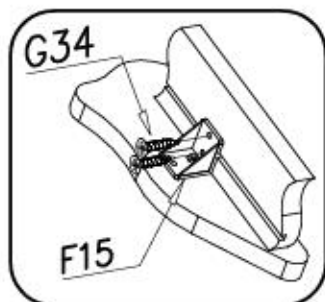
G34



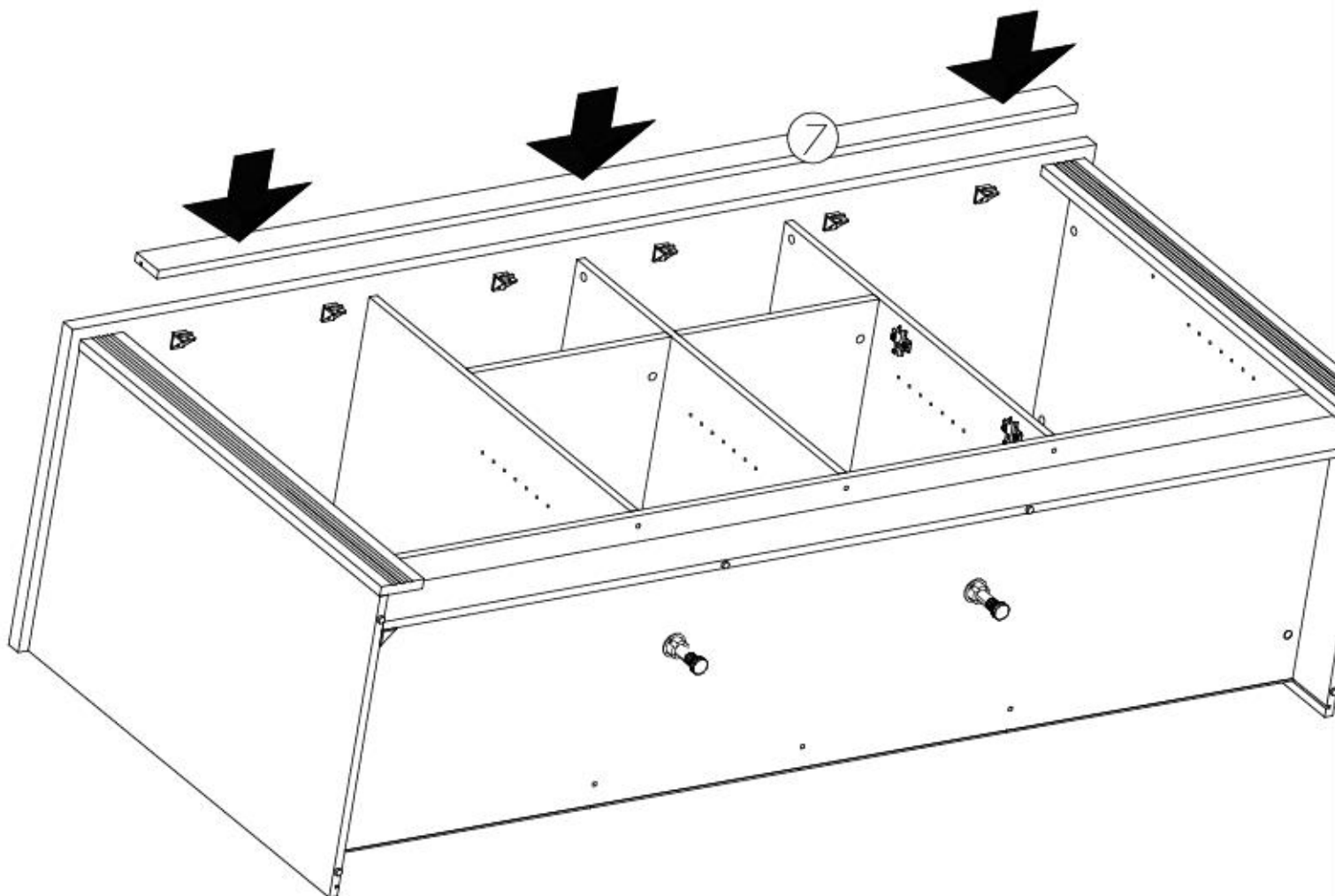
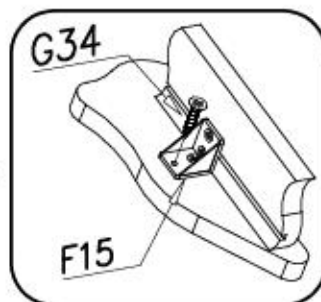
3,5x16

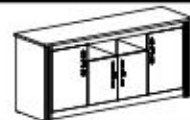
x18

1.



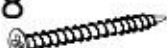
2.





XVII

G28



4x60

x2

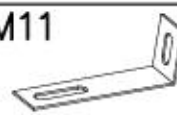
U6



ø8x40

x2

M11



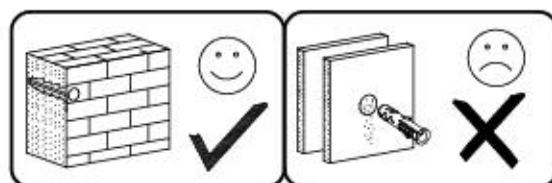
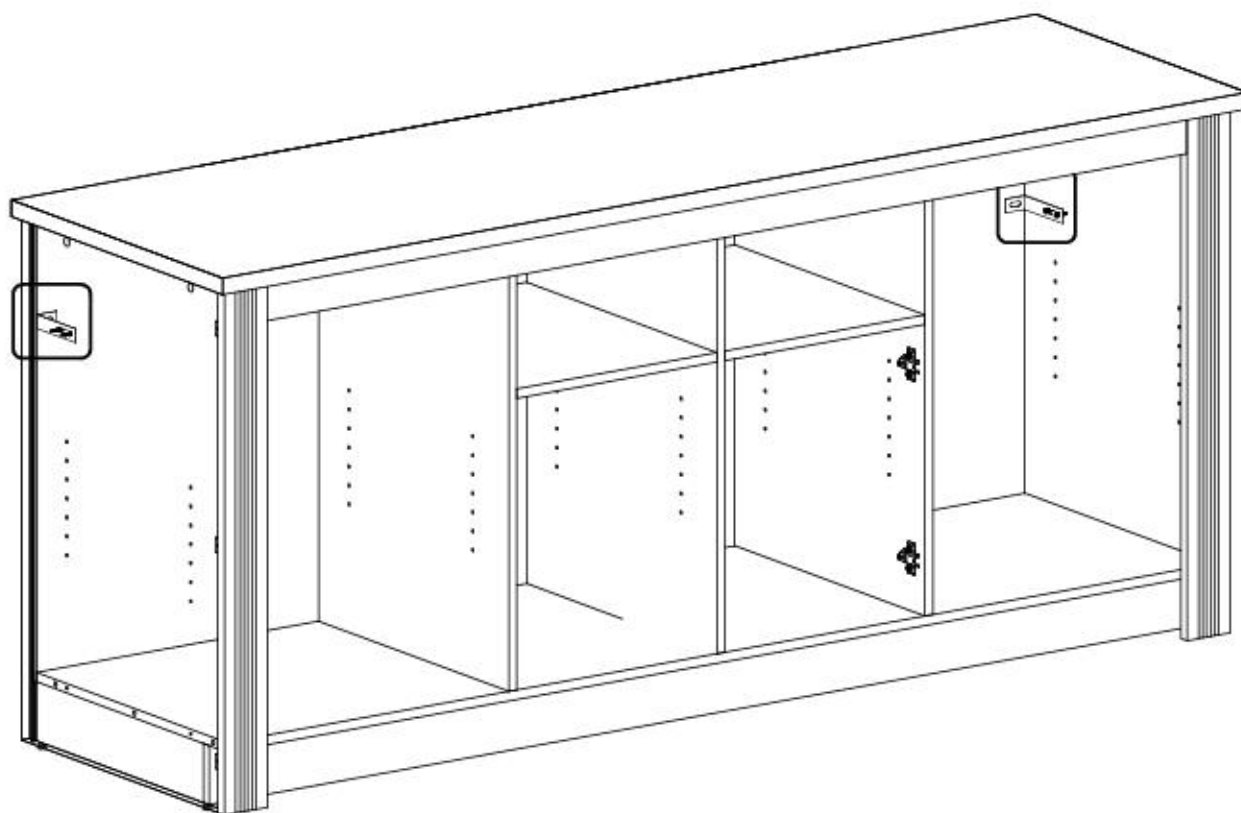
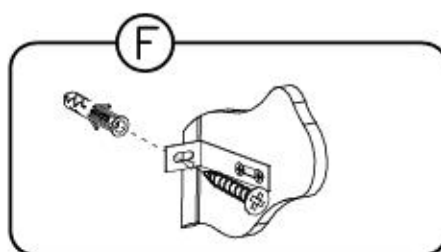
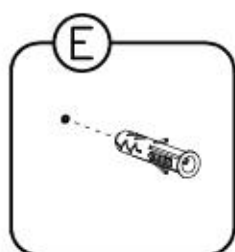
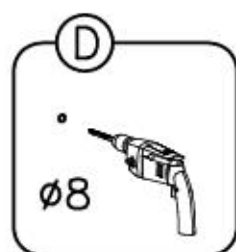
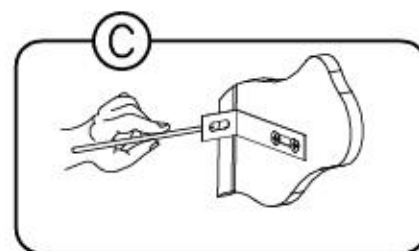
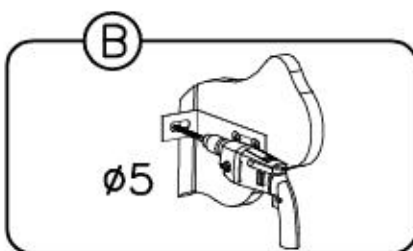
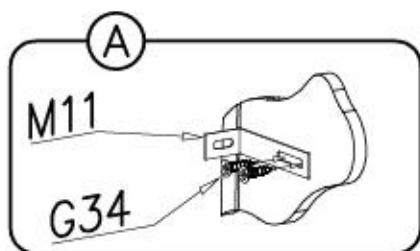
x2

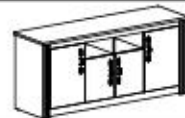
G34



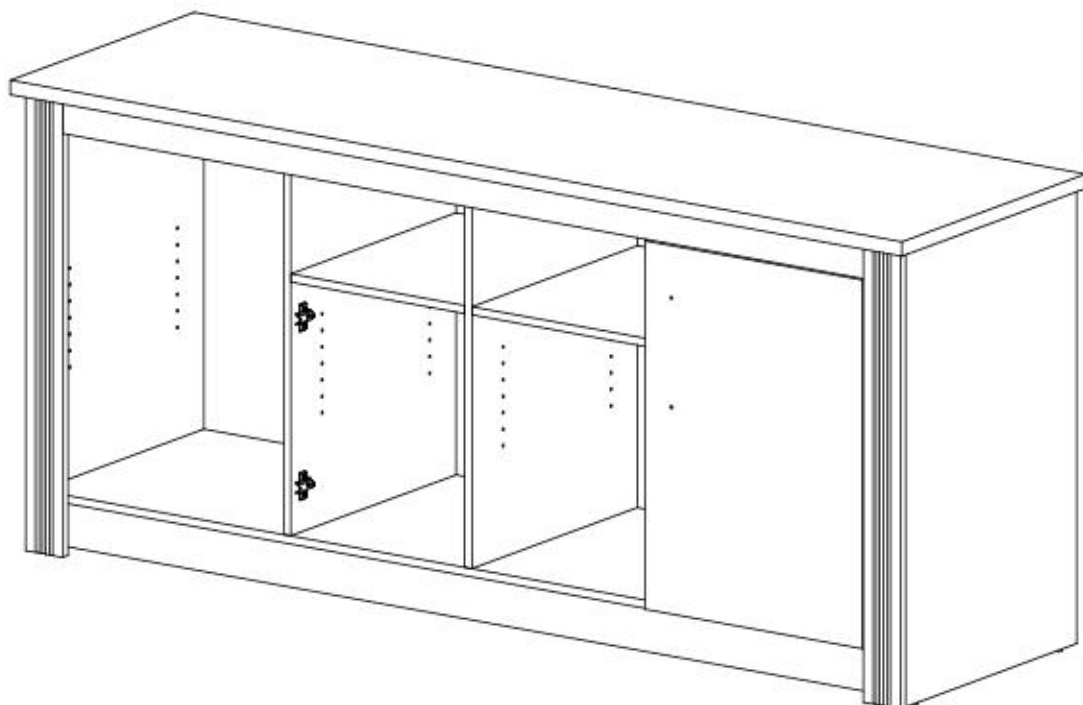
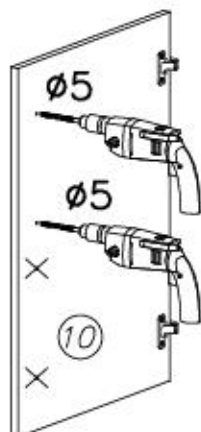
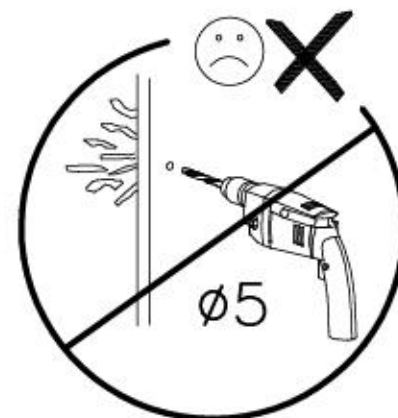
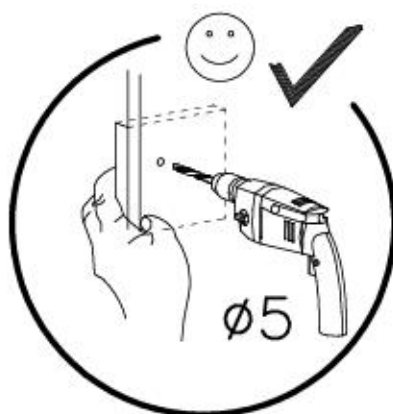
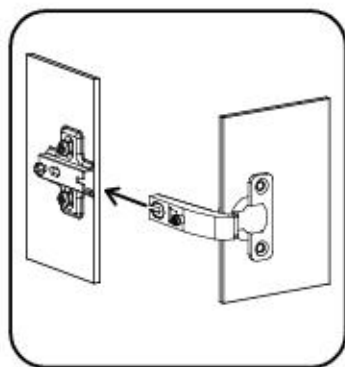
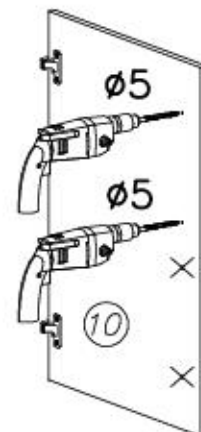
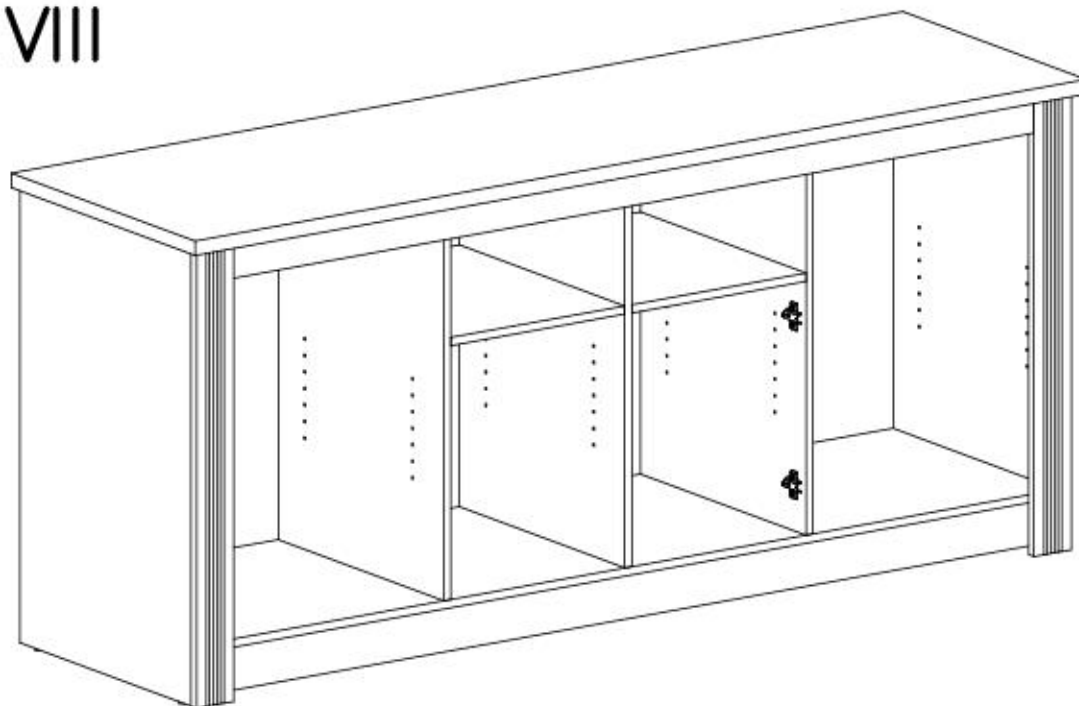
3,5x16

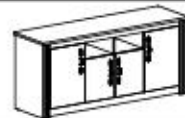
x4



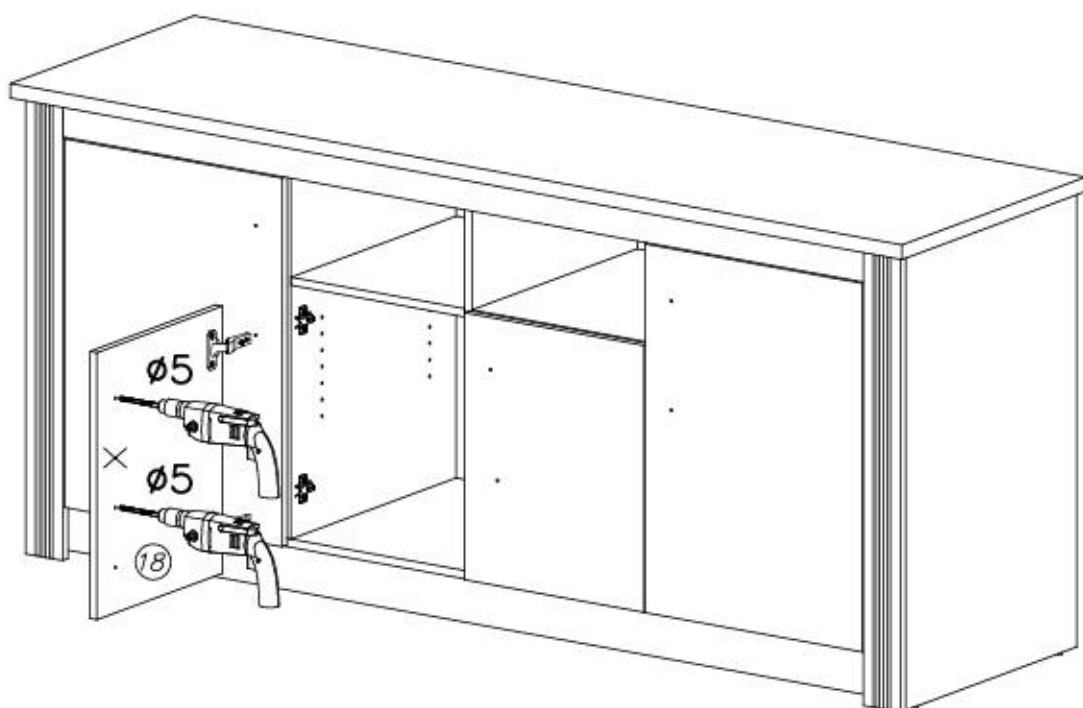
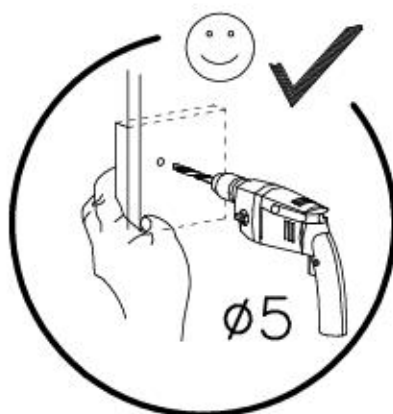
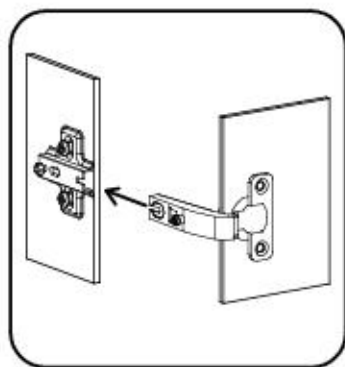
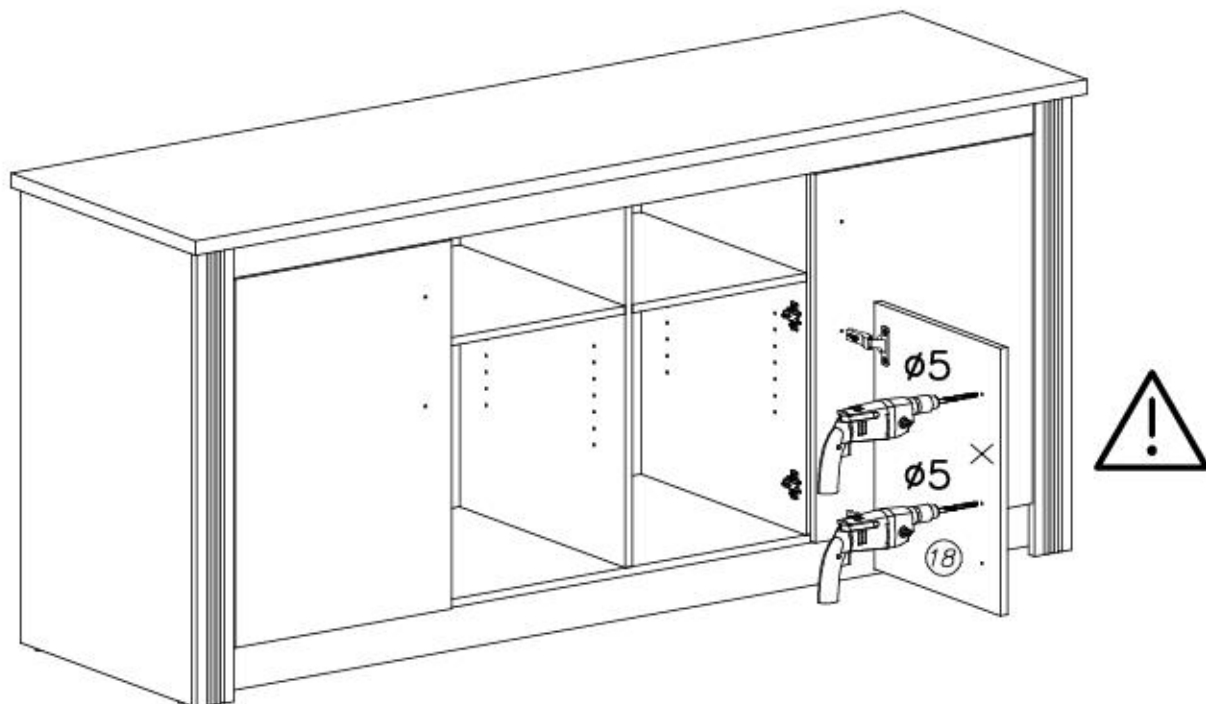


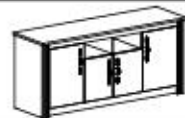
XVIII





XIX





XX

F2



x16

N14



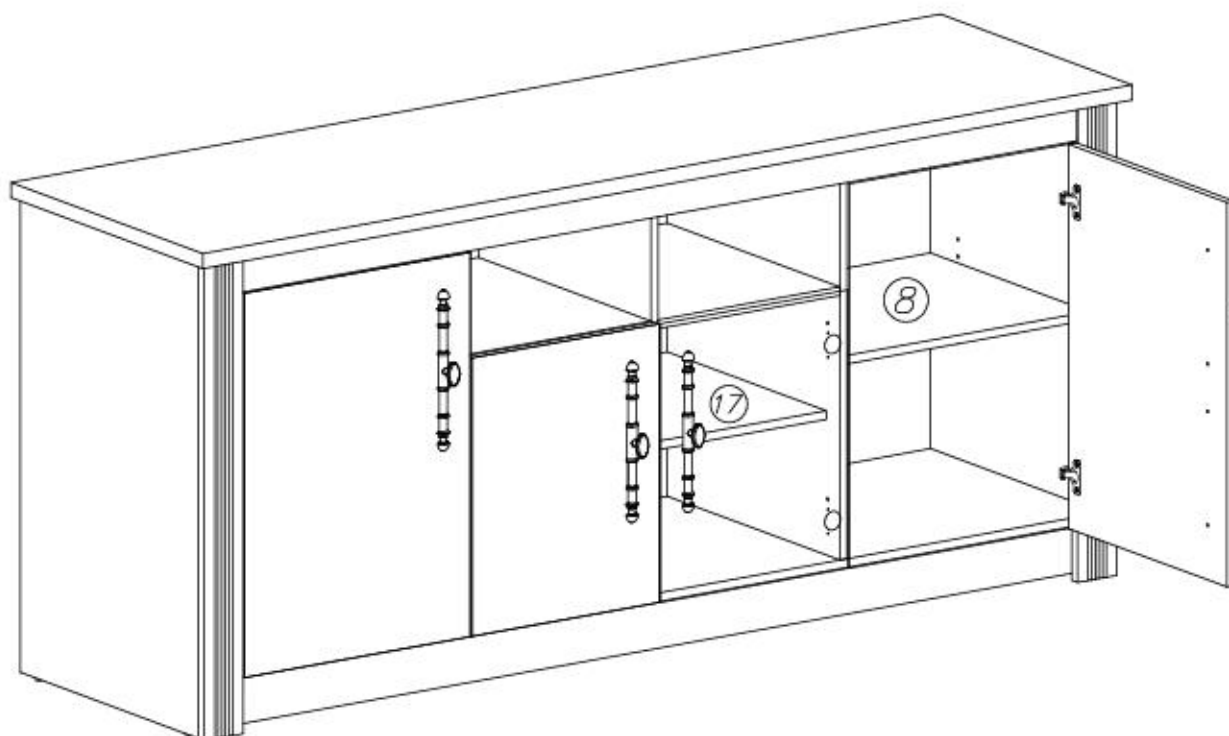
M4x22

x8

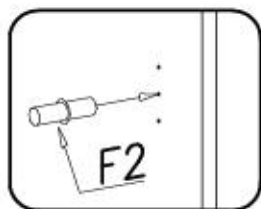
E98



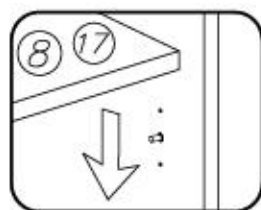
x4



1

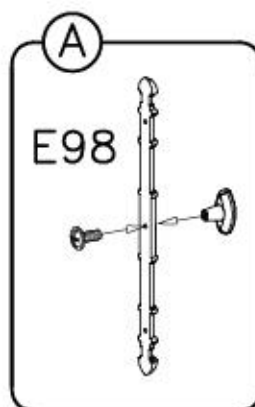


2



A

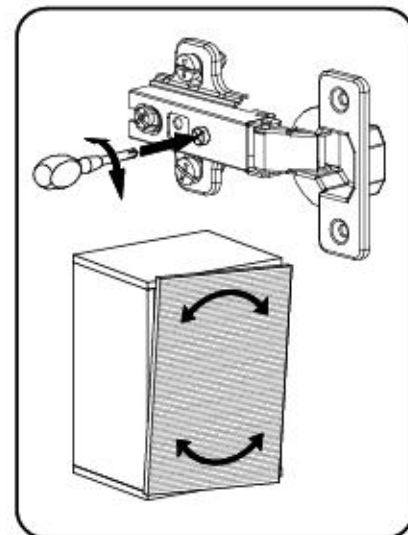
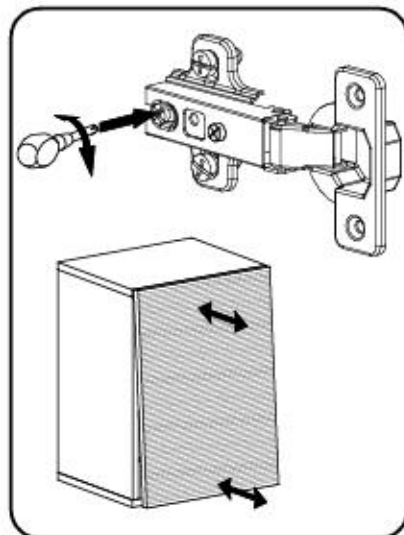
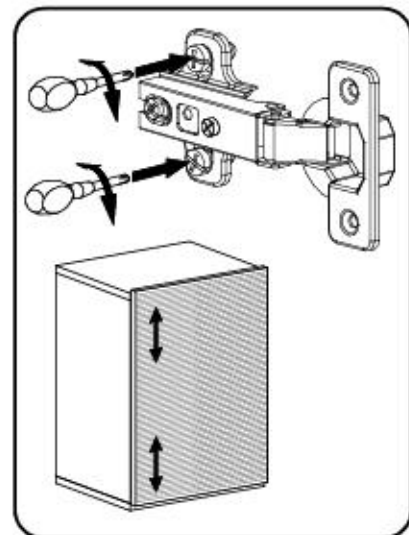
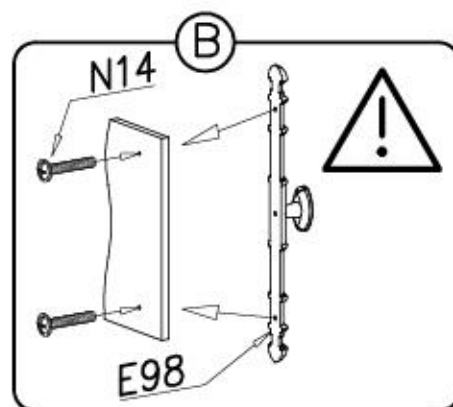
E98

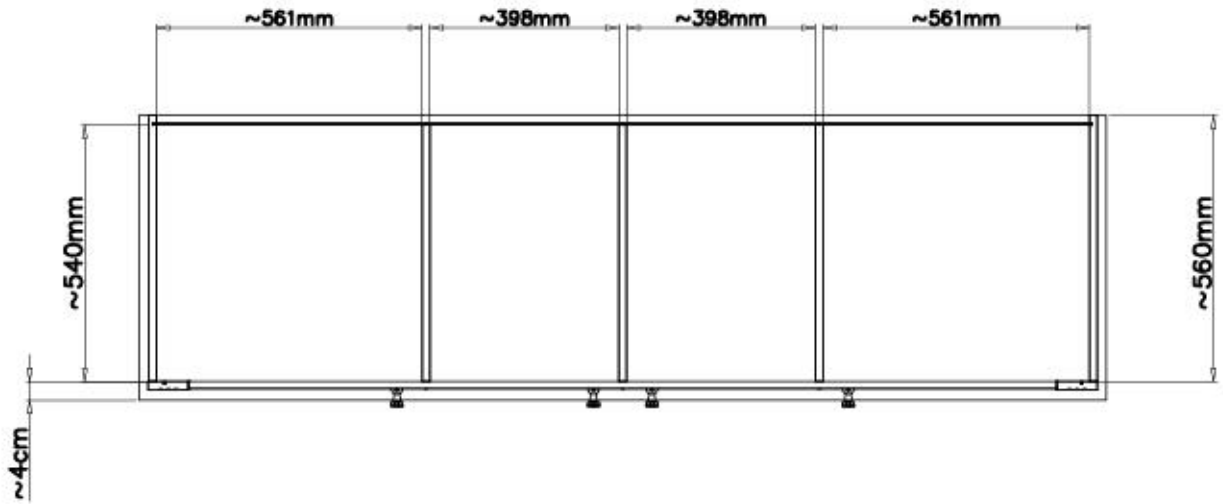
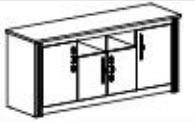


B

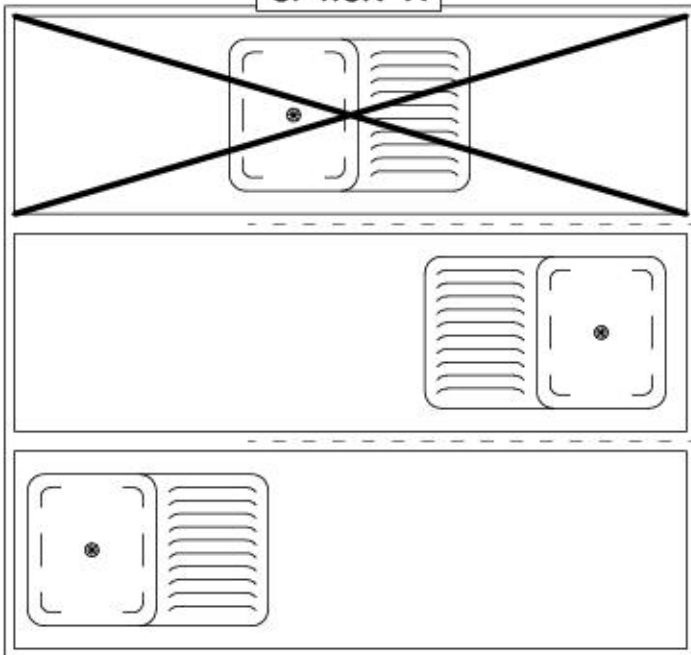
N14

E98

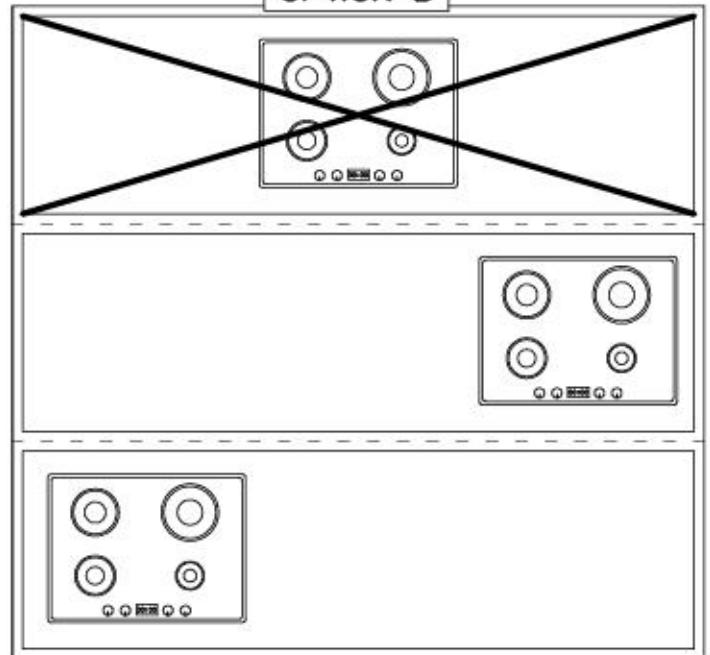




OPTION A



OPTION B



Name • Nom • Nome • Naam • Nazwa • Jméno
• Názov • Név • Denumire • Isim • Имя

Nr • No • N° • Номер • Č • Sz

Typ • Type • Tip • Τίπος • Tipo • Tun

Küche **WESTMINSTER**

— —

A3

D Unser Direktservice für Beschädigte
Sollte Ihnen ein Beschädigter fehlen, können Sie diese Servicekarte
direct an die untenstehende Nummer senden. Wir können allerdings
nur Beschädigte auf diesem Weg verschicken. Sollen Sie eine andere
Beanstandung an Ihrem Möbelstück haben, so wenden Sie sich bitte
direct an Ihr Möbelhaus.

GB Our direct order service for fitting
If a fitting should be missing to you, you know this service map
directly following number boxes. We can in this way send away
however only fitting. If you should have another objection to your
piece of furniture, then they turn please to your furniture house.

CZ Naše přímé služby pro kování
Chybí-li vám nějaký díl z kování, můžete tuto servisní kartu odfixovat
přímo na níže uvedené číslo. Touto cestou však můžeme poslat jen
díly kování. Pokud byste reklamovali jiný díl nábytku, obraťte se přímo
na svého prodejce nábytku.

F Bien étudier la notice de montage
Réparer les pièces concernant votre meuble. Regrouper et contrôler la
quincaillerie. Munissez - vous de l'outillage nécessaire. Aménager -
vous une zone de montage. Procéder au montage. Ne jamais forcer
les assemblages. Resserrer les vis après quelques temps d'usage.
Garder votre notice de montage, si une pièce venait à manquer, elle
serait le plus clair moyen de communiquer avec votre magasin.

I Il nostro servizio diretto per l'ordine delle ferramenta
Nel caso vi mancassero dei pezzi, potete spedire fax questa carta di
servizi direttamente al seguente numero. Per altri reclami al vostro
mobili, potete rivolgervi al vostro mobilificio.

BG Директно обслужаване на повредените "Обзор"
Ако ви липне некои дел од повредените, доцврнете нитуко директно
квотирот на додатоци на делот - мобилитет, доколку до-пука. Доколку
имате додатоци за повредените или додатоци за повредените, ако
имате повредените, молиме да се обврнете директно на нашиот
делот на повредените, а не директно на вашиот мобилитет.

NL Onze directservice voor losse onderdelen
Wanneer er een onderdeel mist kunt u deze servicekaart direct aan
onderstaand faxnummer sturen. Wij kunnen alleen lange deze weg
onderdelen versuren. Mocht u een ander probleem aan uw meubel
hebben verzaken wij u contact op te nemen met uw meubeldealer.

PL Nasz bezpośredni serwis części montażowych
Jeżeli brakuje części koniecznych do montażu, prosimy o przesłanie
nam tej karty serwisowej na niżej podany numer faksu. Możemy w ten
sposób przysłać jedynie tylko brakujące części. W przypadku innych
objawów dotyczących mebli, prosimy o zgłoszenie ich do salonu
meblowego w którym został dokonany zakup.

HR Servis za olovce
U slučaju da nedostaje neki od dijelova molimo vas da na dolje
navedeni fax broj posaljete ovaj servisni obrazac. Na ovaj način mogu
se dostaviti samo olovci. U slučaju da imate dodatne prigovore vezane
uz komad namještaja molimo vas da se obratite izravno trgovini
namještaja gdje je isti kupljen.

HU Direktrendelésünk veszelőik esetén
Ha hiányzik egy veszelő, ezt a kártyát közvetlenül elfelejtette az alább
száhlható faxszámra. Amennyiben csak veszelőket tudunk így küldeni.
Amennyiben másféle reklamáció áll fenn bútoráruháztól, listából,
forduljon közvetlenül a bútorháza.

SK Naše priame servis pre časti kovanie
Ak by Vám chýbala nejaká časť kovania, môžete poslať túto servisnú
kartu poslať faxom priamo na nižšie uvedené číslo. Diely
kovania vieme poslať iba týmto spôsobom. Ak by ste mali inú
reklamáciu ohľadom vášho nábytku, obráťte sa priamo na Vašu
predajnú nábytku.

SLO Naše direktno služne storitve za olovce
Če vam manjka kakšno olovca, lahko to servisno kartico pošljete po
faksu direktno na spodnjo številko. Po tej poti vam lahko pošljemo
samo olovce. Če imate kakšne dodatne pripombe, se obrnite
neposredno na vašo trgovino pohištva.

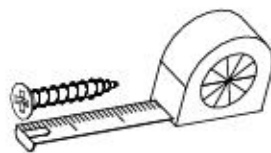
RO Serviciu-ul nostru direct pentru feronerie
In cazul in care va lipseste o piesa de feronerie puteti sa trimitezi
direct acest card de service pe fax la numarul de mai jos. Noi nu
putem expedia piese de feronerie decat pe acest fel de cale. Deci aveți o
altă reclamație referitoare la piese de mobilier, atunci vă rugăm să vă
adresati direct la magazinul dvs. de mobilă.

RUS Наш прямой сервис для поставок фурнитуры
Если ожидается, что Вам не хватает того или иного элемента
Фурнитуры, Вы можете отправить сервисную карту по факсу
непосредственно на нижеприведенный номер. Однако, таким
образом мы можем переслать лишь фурнитуру. Если же у Вас
возникнут иные претензии относительно приобретенной мебели,
пожалуйста, обращайтесь непосредственно в организацию,
осуществляющую продажу.

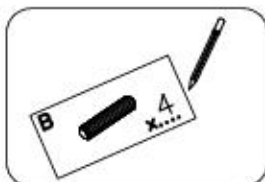
S Vår directservice för beslagdelar
Om du saknar en beslagdel kan du faxa detta servicekort direkt till
numret som anges ned. Tillik på ett delat är den enda möjligheten att
skicka beslagdelar till dig. Om du vill reklamera din möbel av en
annan anledning måste du kontakta ditt möbelhus direkt.

ES Nuestro servicio directo para accesorios
Si le falta algún accesorio, puede enviar este tarjeta de servicio
directamente a la siguiente dirección. No obstante, por este método
solo podemos enviar accesorios. Si tiene alguna otra objeción sobre su
mueble, consulte directamente con su mueblería.

TR Donatılar için doğrudan servisimiz
Bir donatınız eksikse bu servis kartını doğrudan aşağıdaki bulunan
adresle doğrudan mail yazabilirsiniz. Sadece bu yolla donatıları
gönderebiliriz. Mobilyanızda başka şikayetleriniz varsa lütfen doğrudan
mobilya satıcınıza danışın.



G28 4x60 x...	W2 x...	F2 x...
U6 ø8x40 x...	M11 x...	P4 x...
C10+D10 x...	I1 x...	F12 x...
	G34 3,5x16 x...	F15 x...
I7 ø18 x...	A1 ø7x50 x...	P19 x...
N14 M4x22 x...	C5+D5 x...	S2 x...
E98 x...		B1 ø8x35 x...
K1 ø15x12 x...	K10 x...	



Name • Nom • Nome • Naam • Nazwa • Имяно
• Názov • Név • Denumire • Isim • Извание

Nr • No • N° • Номер • Č • Sz

Typ • Type • Tip • Τίπος • Типо • Tun

Küche **WESTMINSTER**

— —

A3

D

Unser Direktservice für Beschädigte
Sollte Ihnen ein Beschädigter fehlen, können Sie diese Servicekarte direkt an die untenstehende Nummer senden. Wir können allerdings nur Beschädigte auf diesem Weg verschicken. Sollen Sie eine andere Beanstandung an Ihrem Möbelstück haben, so wenden Sie sich bitte direkt an Ihr Möbelhaus.

GB

Our direct order service for fitting
If a fitting should be missing to you, you know this service map directly following number boxes. We can in this way send away however only fitting. If you should have another objection to your piece of furniture, then they turn please to your furniture house.

CZ

Náš přímé služby pro kování
Chybí-li vám nějaký díl z kování, můžete tuto servisní kartu odfaxovat přímo na níže uvedené číslo. Touto cestou však můžeme poslat jen díly kování. Pokud byste reklamovali jiný díl nábytku, obraťte se přímo na svého prodejce nábytku.

F

Bien étudier la notice de montage
Reparez les pièces concernant votre meuble. Regroupez et contrôlez la quincaillerie. Munissez - vous de l'outillage nécessaire. Amenez - vous une zone de montage. Procédez au montage. Ne jamais forcer les assemblages. Resserrer les vis après quelques temps d'usage. Garder votre notice de montage, si une pièce venait à manquer, elle serait le plus clair moyen de communiquer avec votre magasin.

I

Il nostro servizio diretto per l'ordine delle ferramenta
Nel caso vi mancassero dei pezzi, potete spedire fax questa carta di servizi direttamente al seguente numero. Per altri reclami al vostro mobile, potete rivolgervi al vostro mobilificio.

BG

Служба директна за повреждане на мебели
Ако ви липне част от мебелта, можете да изпратите тази сервисна карта директно на номерите, дадени по-долу. Можем да ви изпратим само частите за мебели. Ако искате да направите друга reklamacija на вашия мебел, моля да се свържете директно с вашия магазин.

NL

Onze directservice voor losse onderdelen
Wanneer er een onderdeel mist kunt u deze servicekaart direct aan onze afdeling faxnummer sturen. Wij kunnen alleen lange deze weg onderdelen versturen. Mocht u een ander probleem aan uw meubel hebben verzoeken wij u contact op te nemen met uw meubeldealer.

PL

Nasz bezpośredni serwis części montażowych
Jeżeli brakuje części końcowych do montażu, prosimy o przesłanie nam tej karty serwisowej na niżej podany numer faxu. Możemy w ten sposób przysłać jedynie końcowe części. W przypadku innych objawów dotyczących mebla, prosimy o zgłoszenie ich do salonu meblowego w którym został dokonany zakup.

HR

Služba za okov
U slučaju da nedostaje neki od dijelova molimo vas da na dole navedeni fax broj pošaljete ovaj servisni obrazac. Na ovaj način mogu se dostaviti samo okovi. U slučaju da imate dodatne prigovore vezane uz komad namještaja molimo vas da se obratite izravno trgovini namještaja gdje je isti kupljen.

HU

Direktívazipótlételek veszelékek esetén
Ha hiányzik egy veszelék, azt a kártyát közvetlenül elfoaltathatja az alább található faxszámra. Azonban csak veszelékeket tudunk így küldeni. Amennyiben másfajta reklamáció áll fenn bútorárbaját illetően, forduljon közvetlenül a bútorházához.

SK

Náš priamy servis pre časti kovanie
Ak by Vám chýbala nejaká časť kovania, môžete poslať túto servisnú kartu poslať faxom priamo na nižšie uvedené faxové číslo. Diely kovanie vieme poslať iba týmto spôsobom. Ak by ste mali inú reklamáciu ohľadom Vašho nábytku, obráťte sa priamo na Vašu predajnú nábytku.

SLO

Náš direktno služne storilne za okovje
Če vam manjka kakšno okovje, lahko to servisno kartico pošljete po faxu direktno na spodnjo številko. Po tej poti vam lahko pošljemo samo okovje. Če imate kakšne druge pritožbe, se obrnite neposredno na vašo trgovino pohištva.

RO

Service-ul nostru direct pentru feronerie
In cazul in care va lipseste o piesa de feronerie puteti sa trimitemi direct acest card de service pe fax la numarul de mai jos. Noi nu putem expedia piese de feronerie decat pe acest fel de card. Dacă aveți o altă reclamație referitoare la piese de mobilier, atunci vă rugăm să vă adresați direct la magazinul dvs. de mobilă.

RUS

Наш прямой сервис для доставки фурнитуры
Если окажется, что Вам не хватает того или иного элемента фурнитуры, Вы можете отправить сервисную карту по факсу непосредственно на нижеуказанный номер. Однако, таким образом мы можем доставлять лишь фурнитуру. Если же у Вас возникнут иные претензии относительно приобретенной мебели, пожалуйста, обращайтесь непосредственно в организацию, осуществляющую продажу.

S

Vår direktservice för beslagdelar
Om du saknar en beslagdel kan du faxa detta servicekort direkt till numret som anges ned. Tänk på att detta är den enda möjligheten att skicka beslagdelar till dig. Om du vill reklamera din möbel av en annan anledning måste du kontakta ditt möbelhus direkt.

ES

Nuestro servicio directo para accesorios
Si le falta algún accesorio, puede enviar este tarjeta de servicio directamente a la siguiente dirección. No obstante, por este método solo podemos enviar accesorios. Si tiene alguna otra objeción sobre su mueble, consulte directamente con su mueblería.

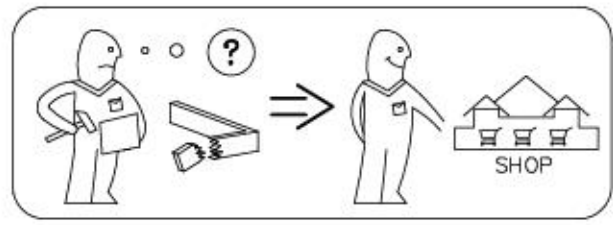
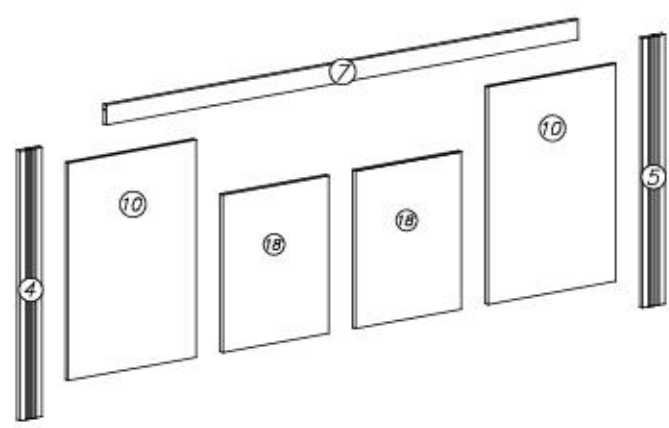
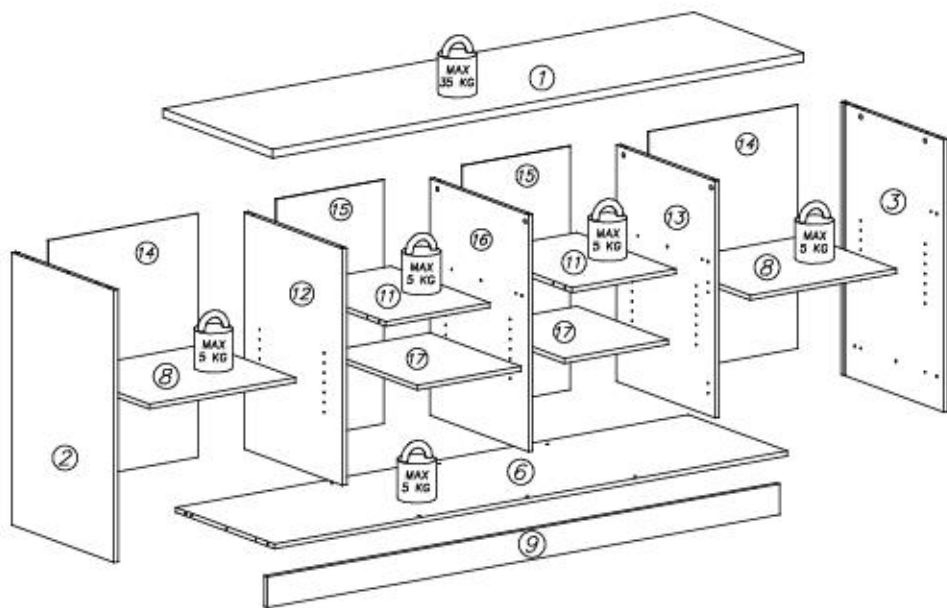
TR

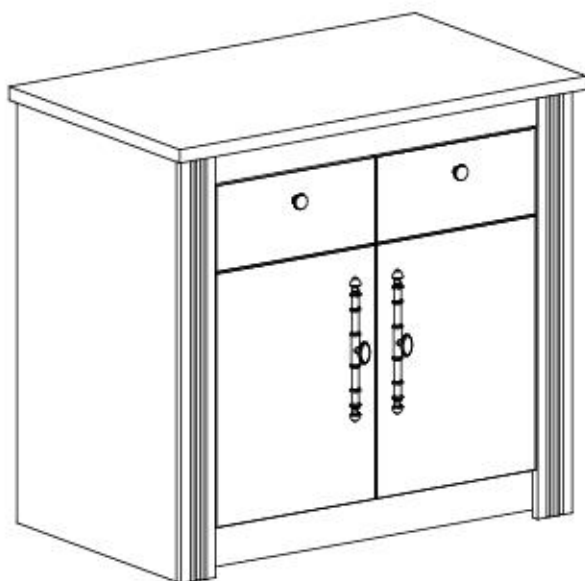
Donatiler için doğrudan servisimiz
Bir donatiler eksikse bu servis kartını doğrudan aşağıdaki bulunan adrese doğrudan mail yazabilirsiniz. Sadece bu yolla donatileri gönderilebiliriz. Mobilyanızda başka şikayetleriniz varsa lütfen doğrudan mobilya satışçınıza danışın.

nr	L[mm]	B[mm]	T[mm]	Menge	Coll
1	2038	600	28	1	4/4
2	886	560	16	1	2/4
3	886	560	16	1	2/4
4	886	85	18	1	3/4
5	886	85	18	1	3/4
6	1966	540	16	1	3/4
7	1830	65	16	1	3/4

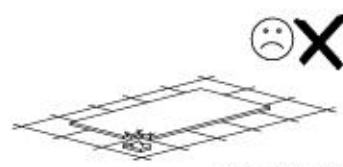
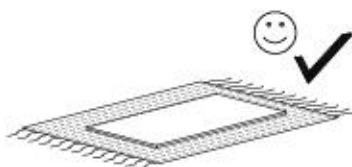
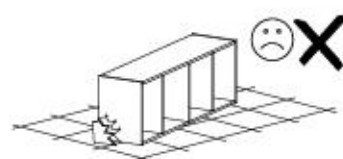
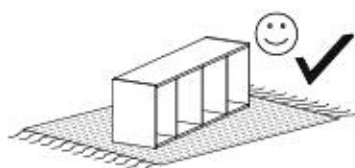
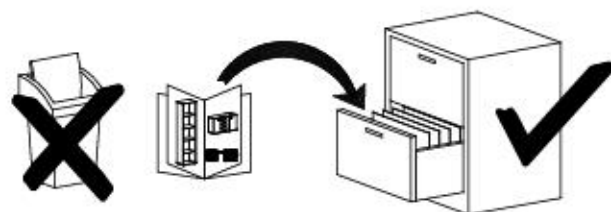
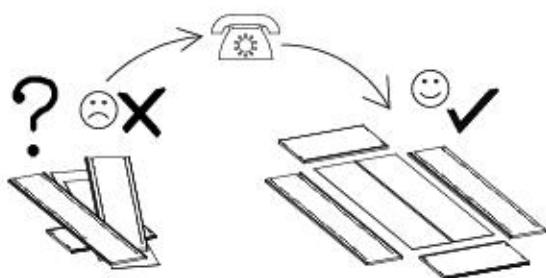
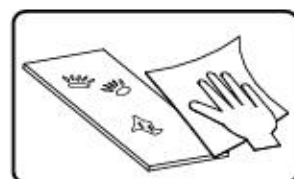
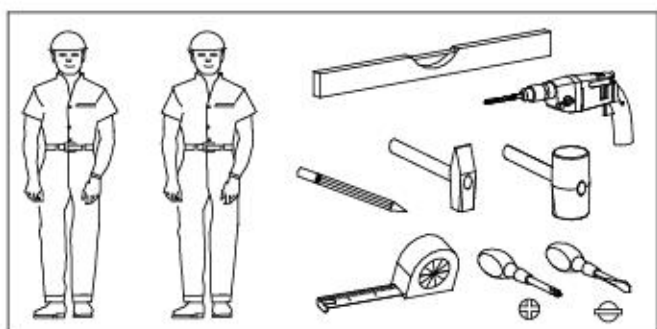
nr	L[mm]	B[mm]	T[mm]	Menge	Coll
8	581	496	16	2	1/4
9	1966	100	16	1	3/4
10	715	516	16	2	1/4
11	378	540	16	2	3/4
12	770	540	16	1	2/4
13	770	540	16	1	2/4

nr	L[mm]	B[mm]	T[mm]	Menge	Coll
14	792	595	3	2	4/4
15	792	393	3	2	4/4
16	770	540	16	1	2/4
17	378	496	16	2	1/4
18	531	391	16	2	1/4





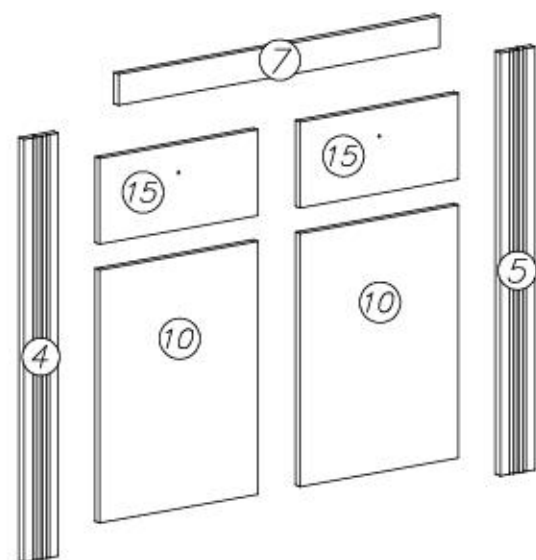
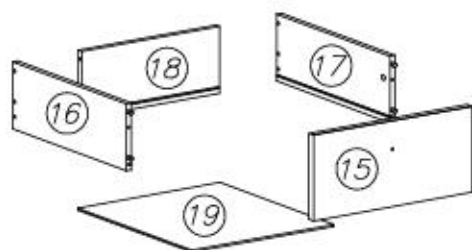
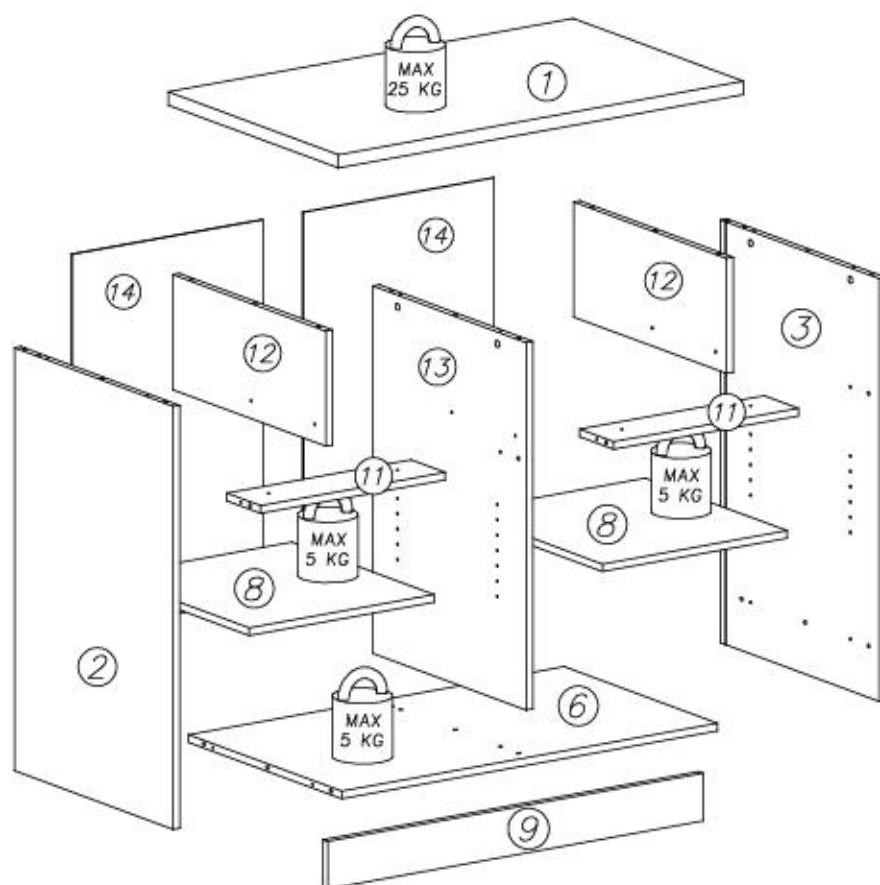
- Ⓛ Montageanleitung
- ⓃⓁ Handleiding voor de montage
- ⓉⓇ Montaj talimatı
- ⓕ Notice de montage
- ⒸⓏ Montážní návod
- ⓗⓞ Szerelési útmutató
- ⓖⓔ Assembly Instructions
- Ⓟ Instrukcja montażu
- Ⓡⓞ Инструкция по монтажу
- ⓇⓉ Istruzioni di montaggio
- ⓈⓀ Návod na montáž
- Ⓡⓞ Instrucțiunile de montaj
- ⓔⓈ Instrucciones de montaje
- ⓉⓇ Montaj Talimatı

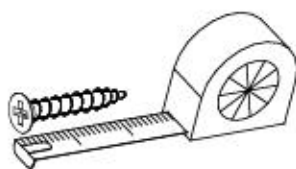
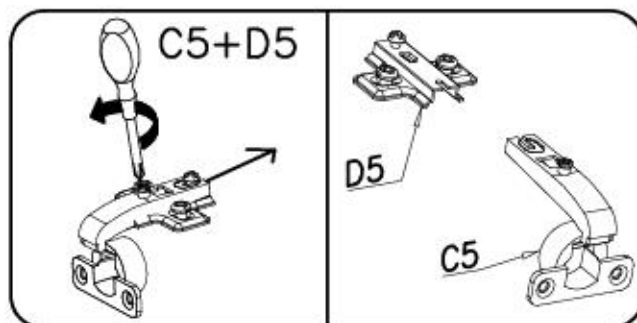




nr	L[mm]	B[mm]	T[mm]	Menge	Coll
1	1000	600	28	1	2/2
2	886	560	16	1	1/2
3	886	560	16	1	1/2
4	886	85	18	1	2/2
5	886	85	18	1	2/2
6	928	540	16	1	2/2
7	792	65	16	1	2/2
8	456	496	16	2	2/2
9	928	100	16	1	2/2

nr	L[mm]	B[mm]	T[mm]	Menge	Coll
10	531	391	16	2	1/2
11	456	120	16	2	1/2
12	241	540	16	2	1/2
13	770	540	16	1	1/2
14	792	470	3	2	2/2
15	391	180	16	2	1/2
16	400	140	12	2	2/2
17	400	140	12	2	2/2
18	339	126	16	2	2/2
19	349	406	3	2	2/2

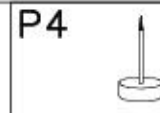
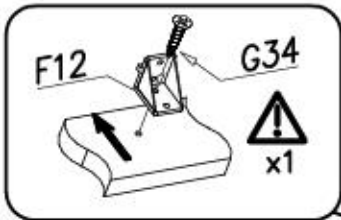




H14 400mm x2	K4 10mm ø12x10 x4	A6 ø7x40 x8	G28 4x60 x1	U6 ø8x40 x1
I7 ø18 x14 x14	G50 6x13 x8 x8	P19 x1	E99 x2	W1 GLUE, LEIM, LEPIDLO, LIM x1
N14 M4x22 x6 x6	C5+D5 x4	W2 x1	A1 ø7x50 x4	F2 x8
E98 x2	S2 x7	M11 x1	P4 x6	F12 x9
K1 ø15x12 x14 x14	K10 x18	B1 ø8x35 x28 x28	G34 3,5x16 x84 x84	F15 x5



I



x4



x16



x12



x10



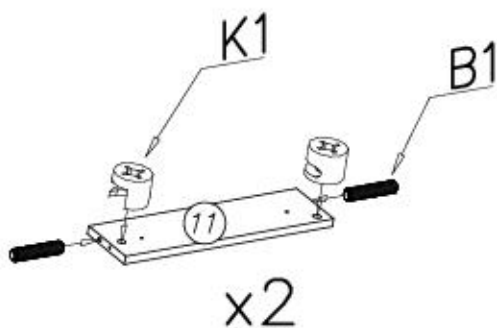
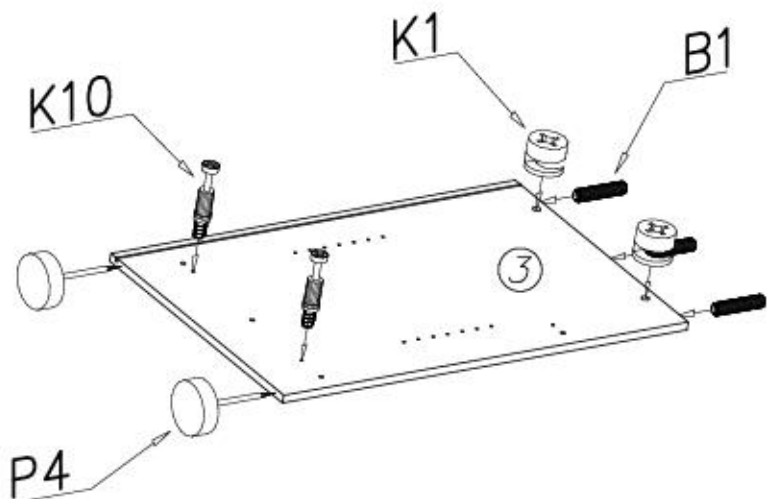
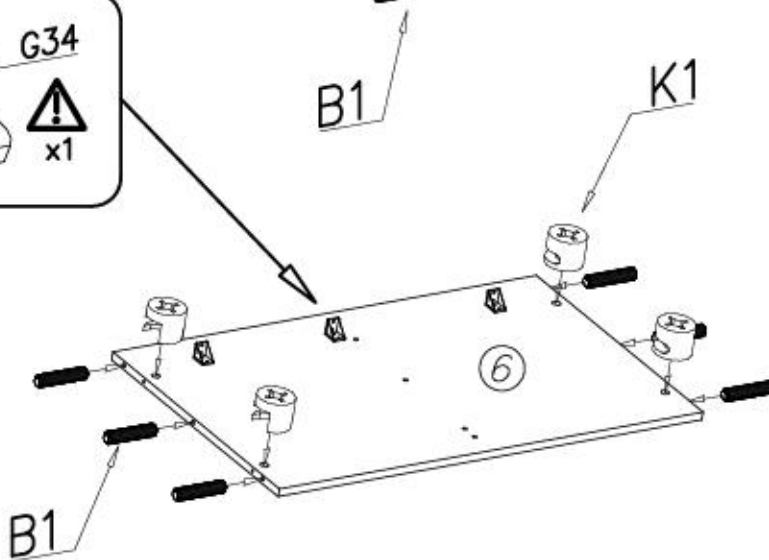
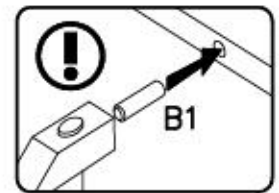
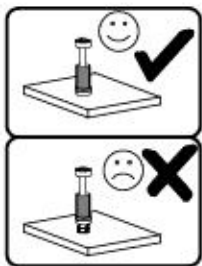
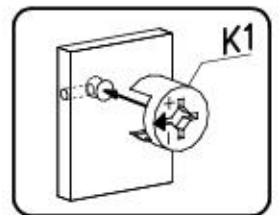
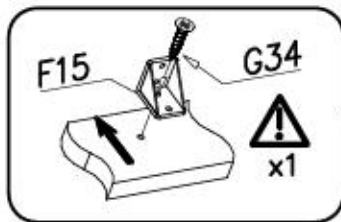
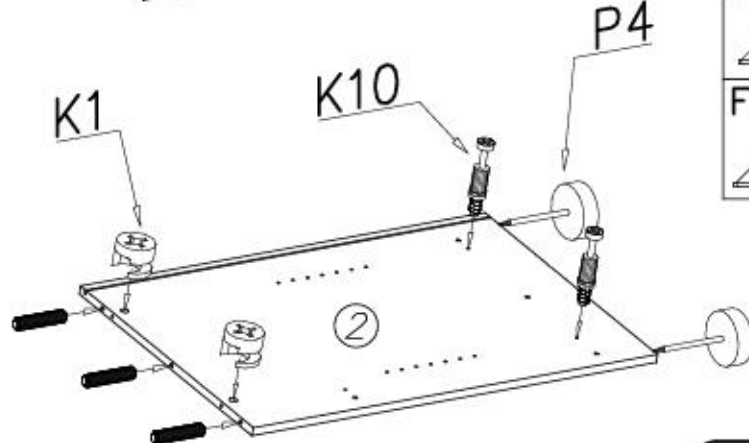
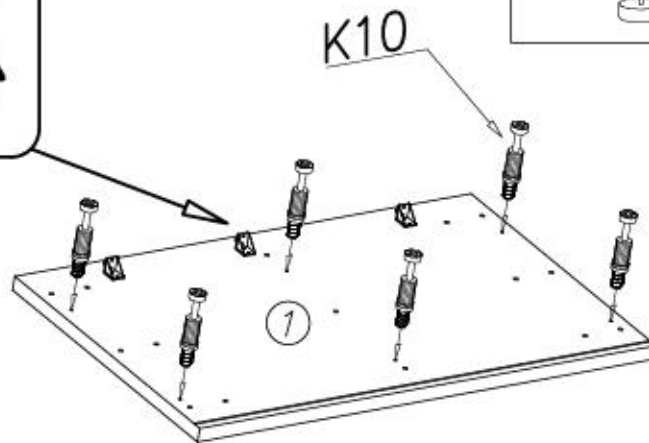
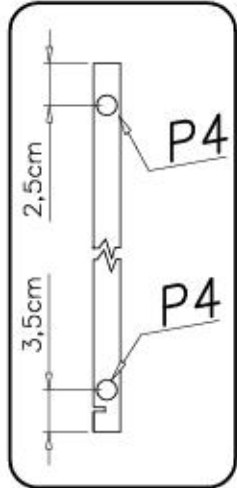
x6



x3



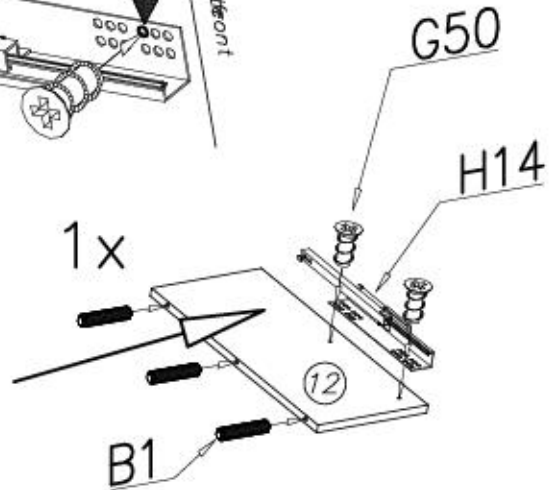
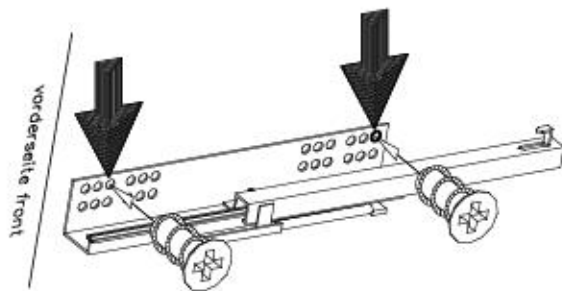
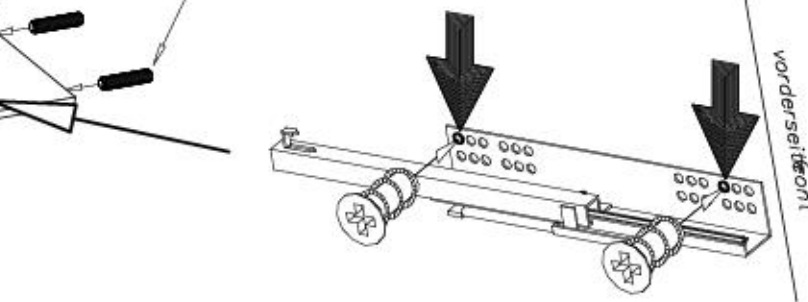
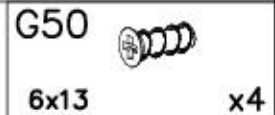
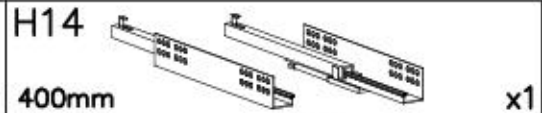
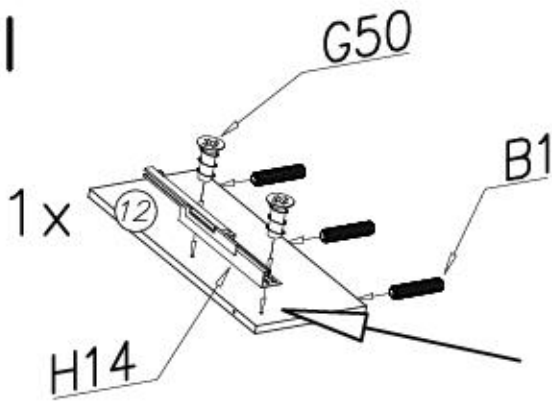
x3



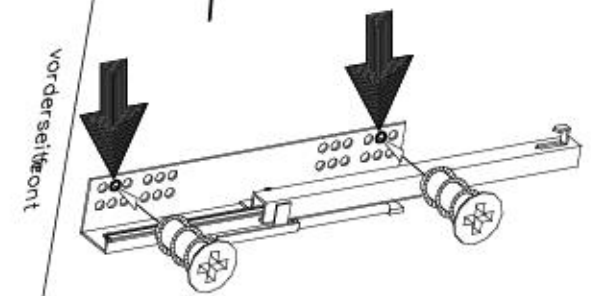
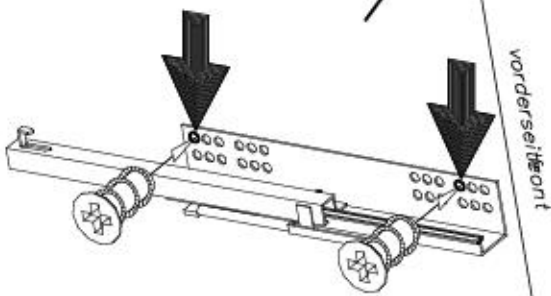
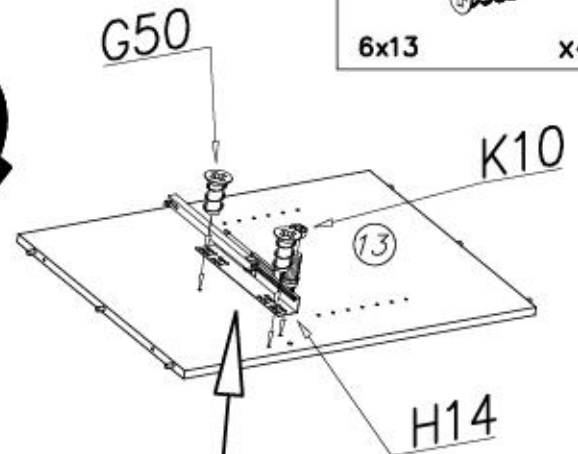
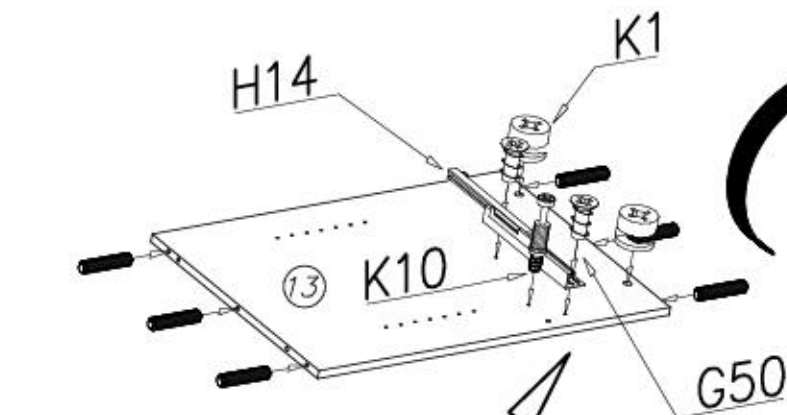
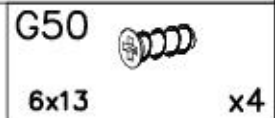
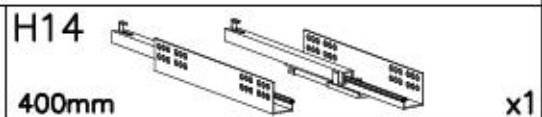
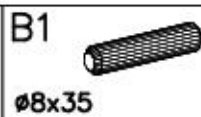
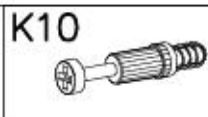
x2



II

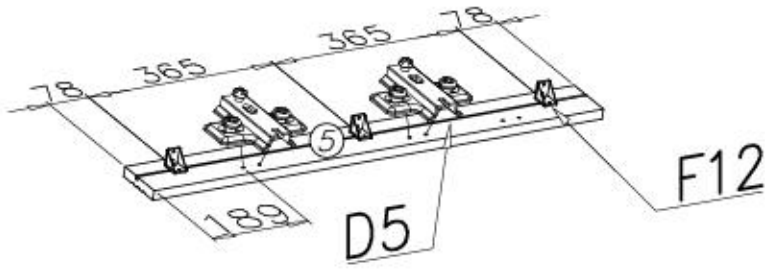


III





IV



F12



x6

G34



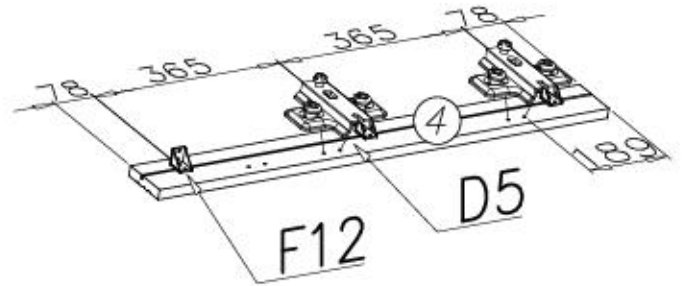
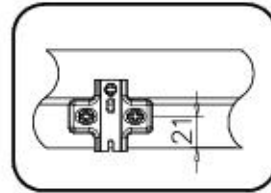
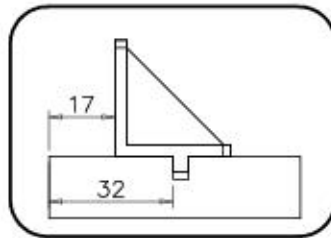
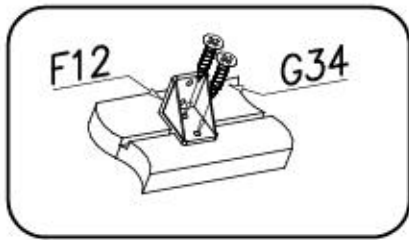
3,5x16

x12

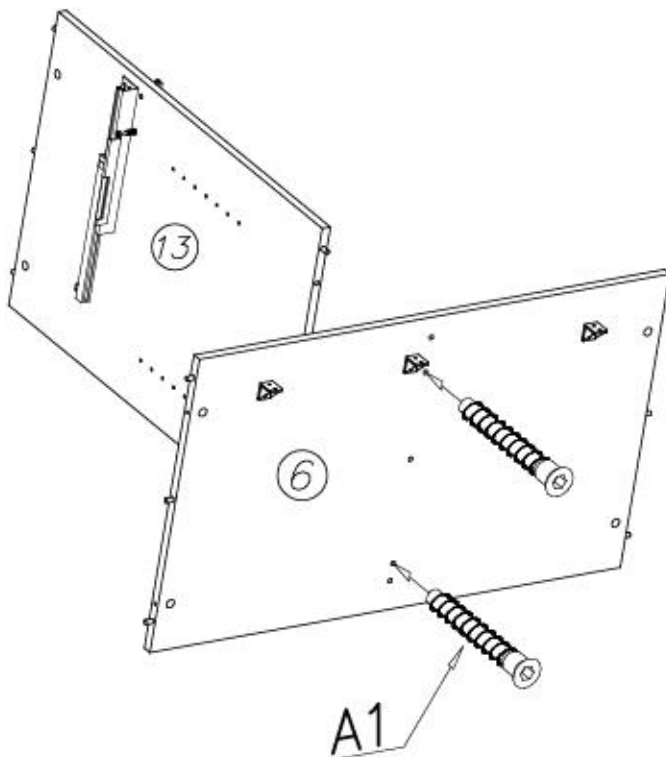
D5



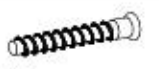
x4



V



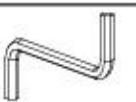
A1



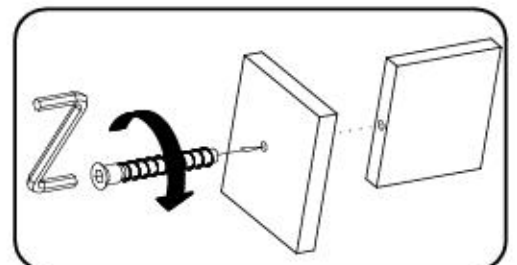
ø7x50

x2

W2



x1





VI

G34



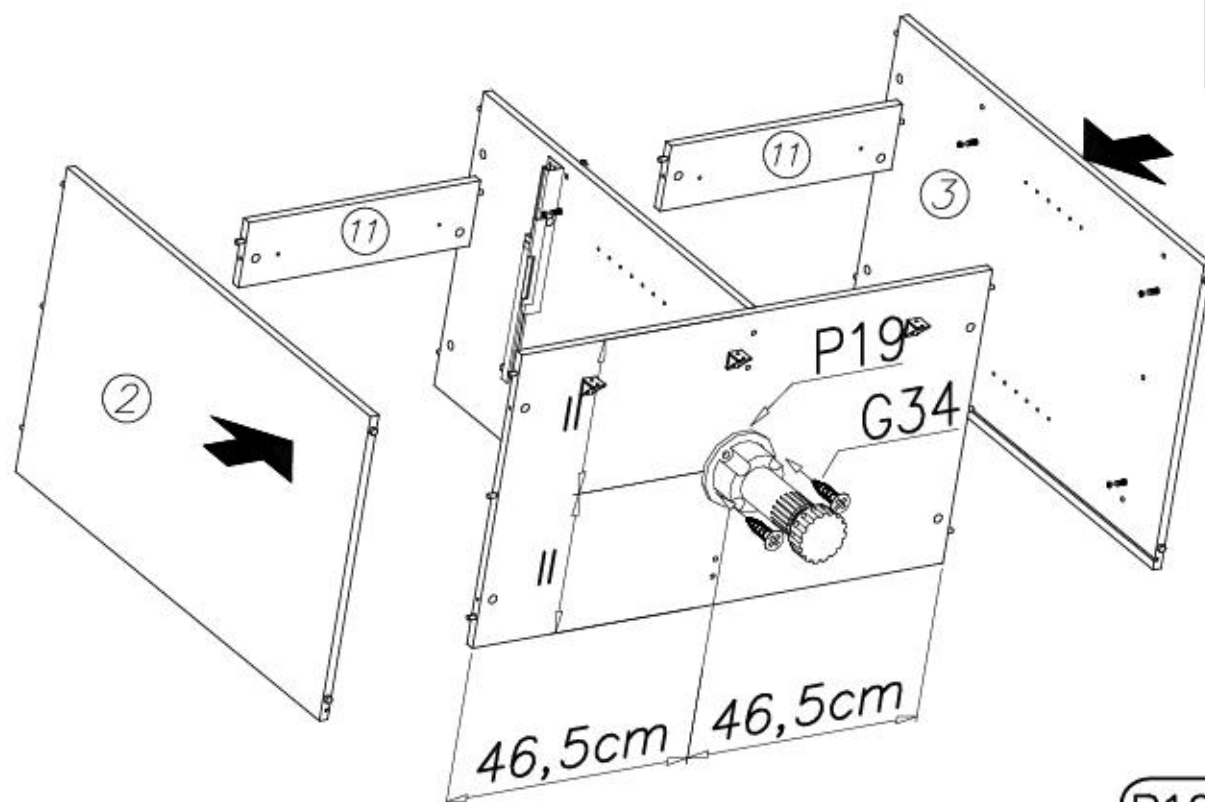
3,5x16

x4

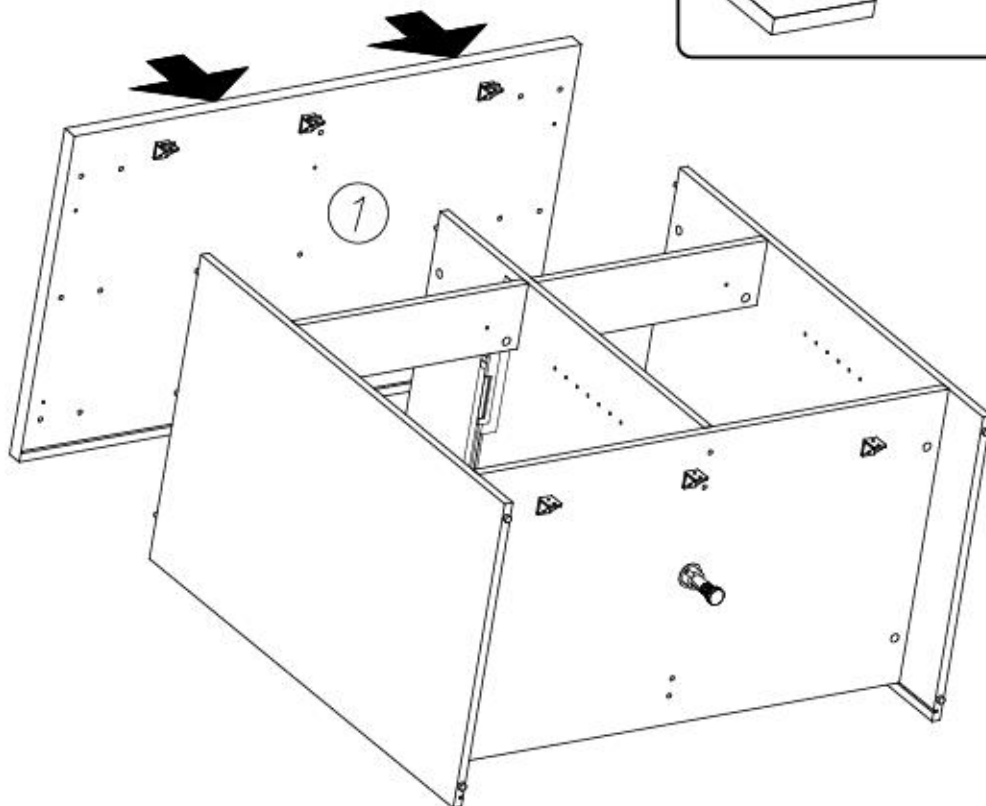
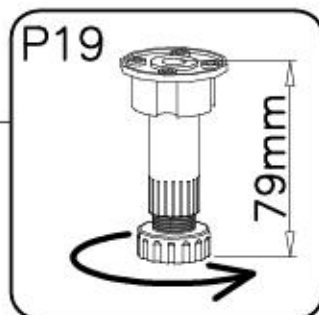
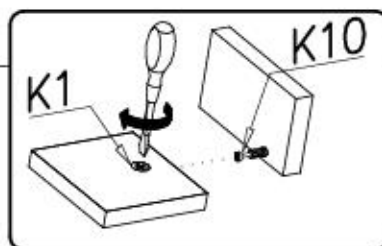
P19



x1

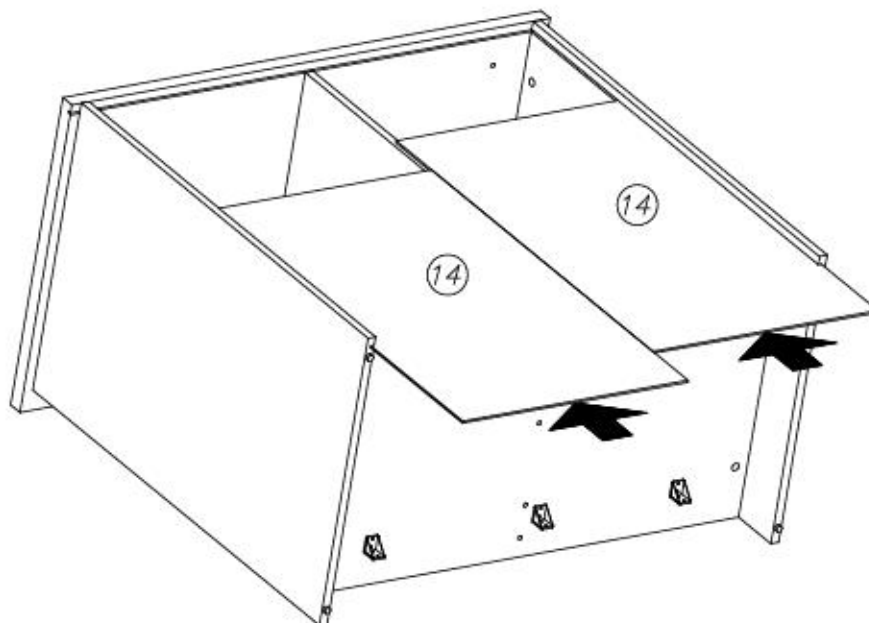


VII

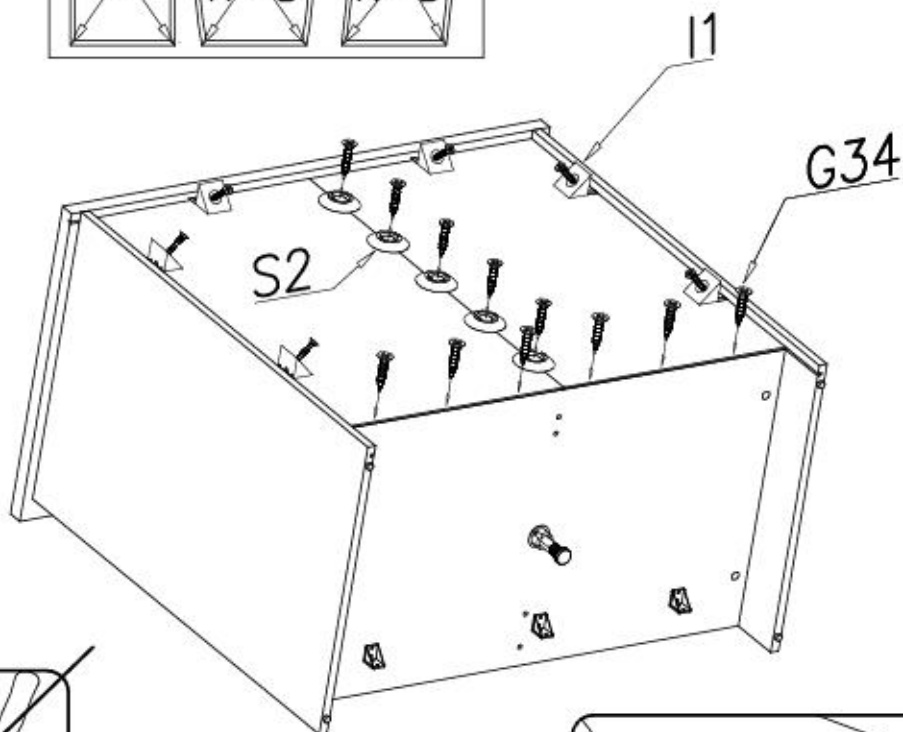
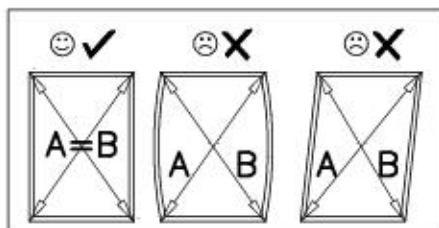



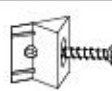



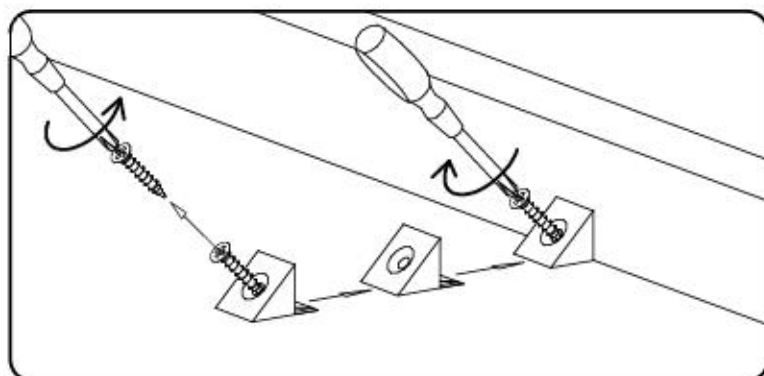
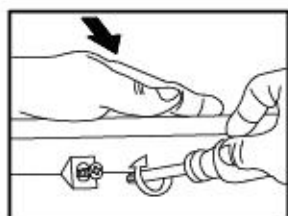
VIII



IX



- G34  x15
3,5x16
- I1  x6
- S2  x7





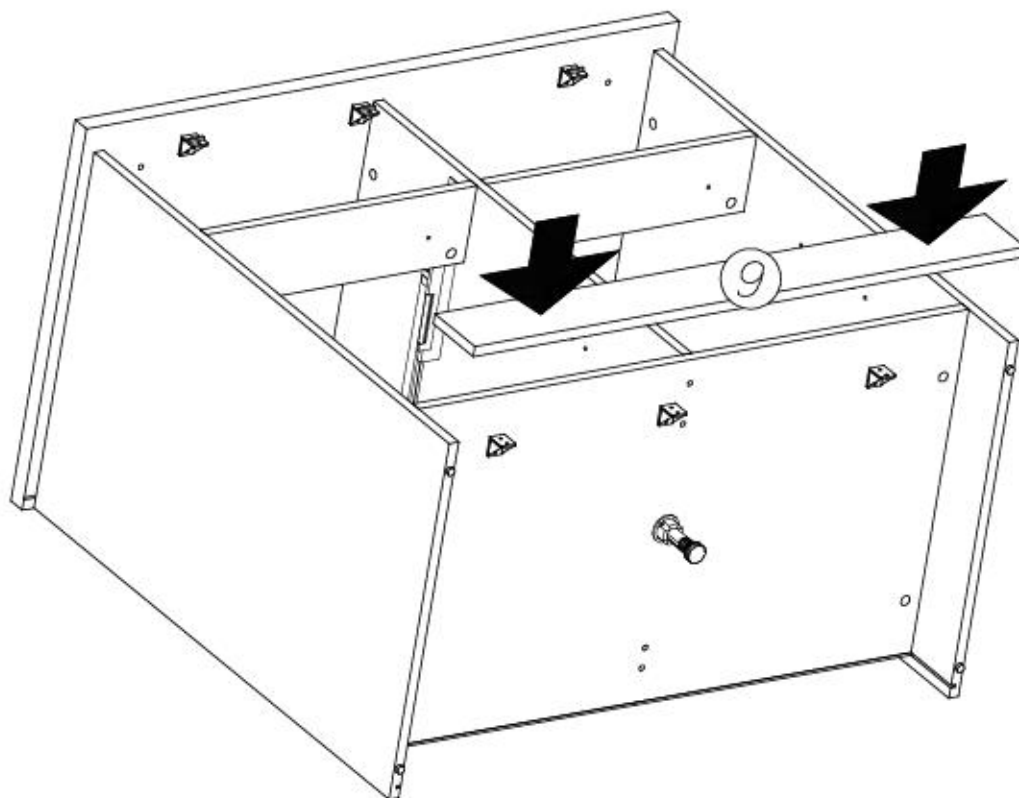
X

G34

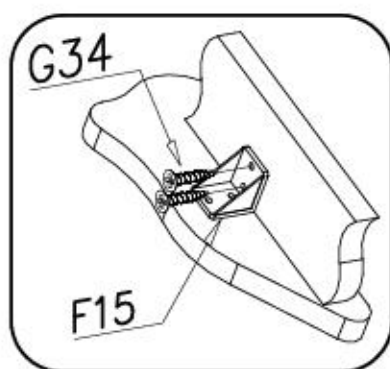


3,5x16

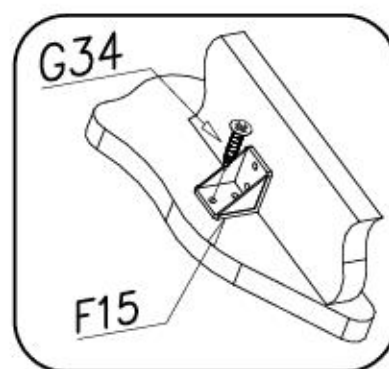
x9



1.



2.





XI

F15



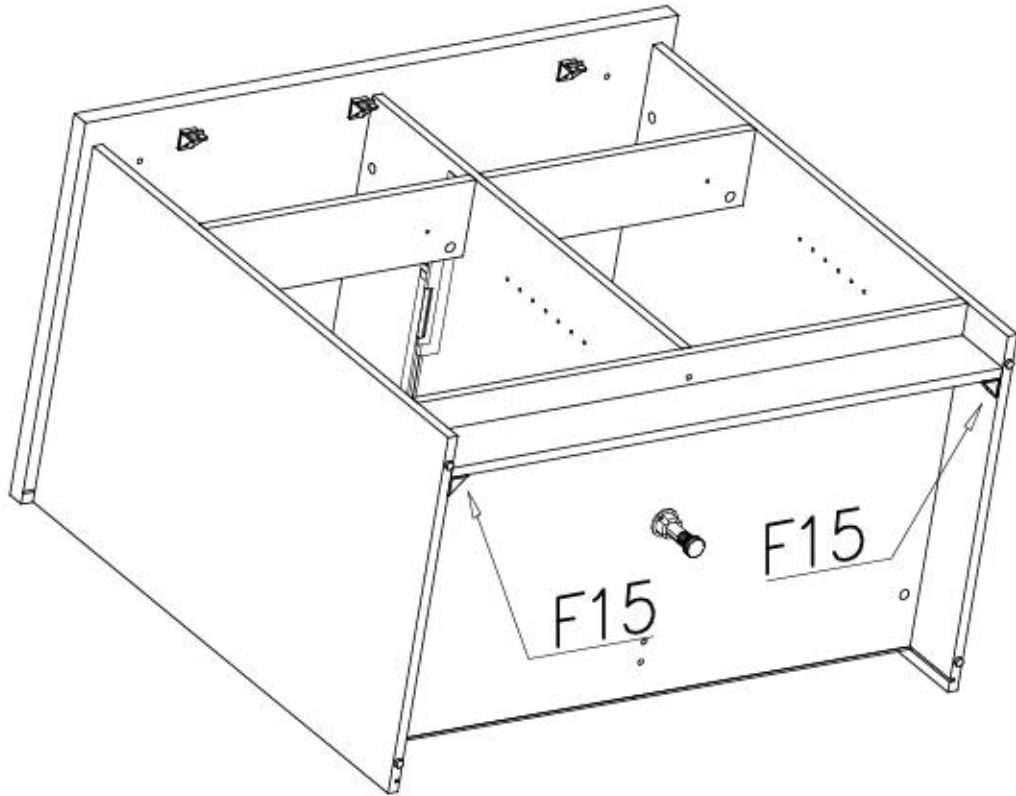
x2

G34

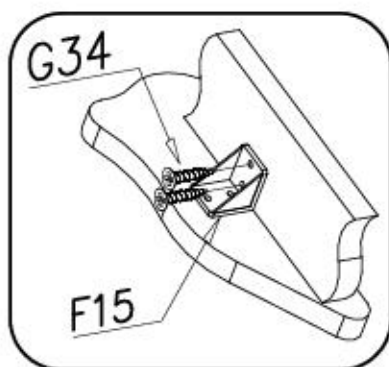


3,5x16

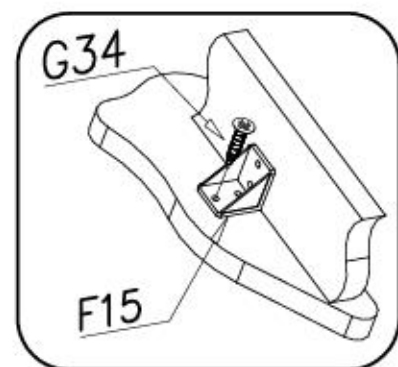
x8



1.



2.





XII

P4



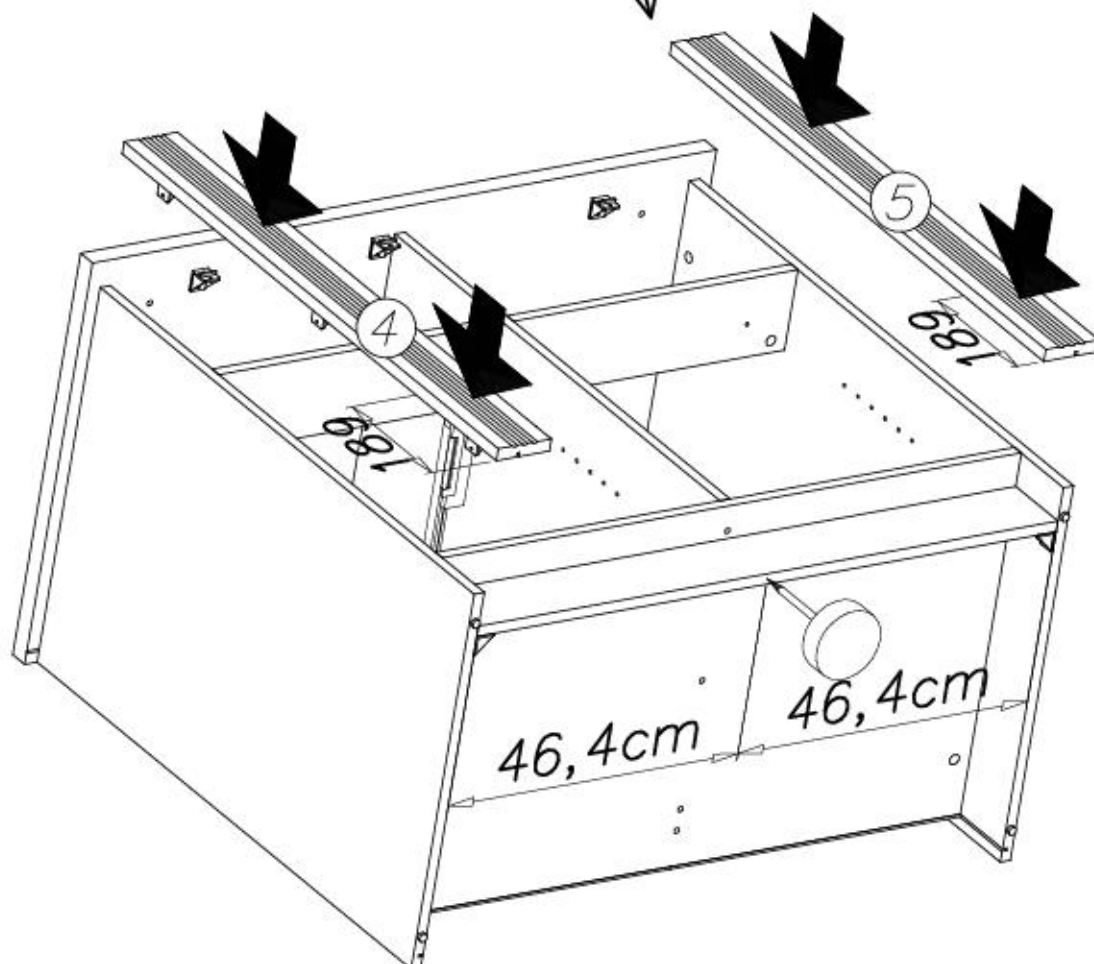
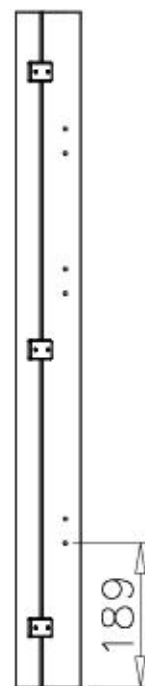
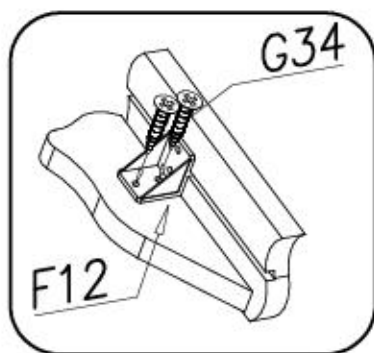
x1

G34



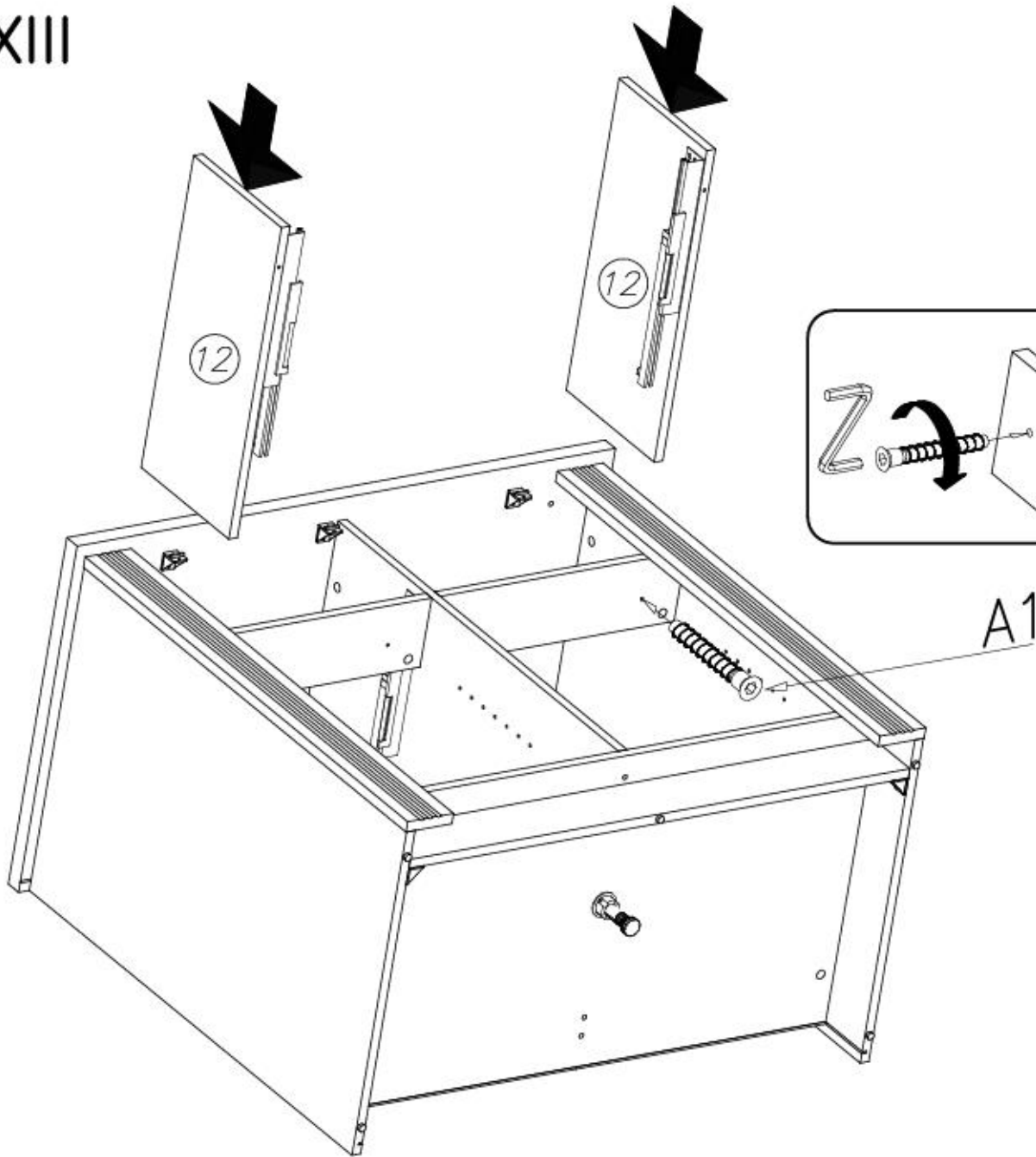
3,5x16

x12

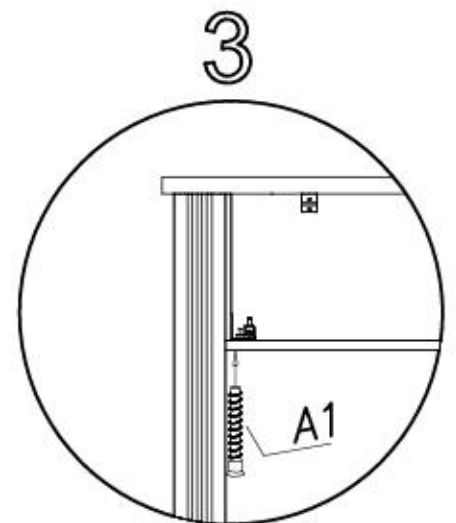
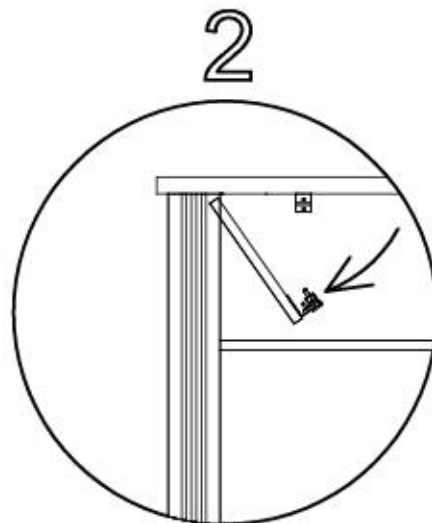
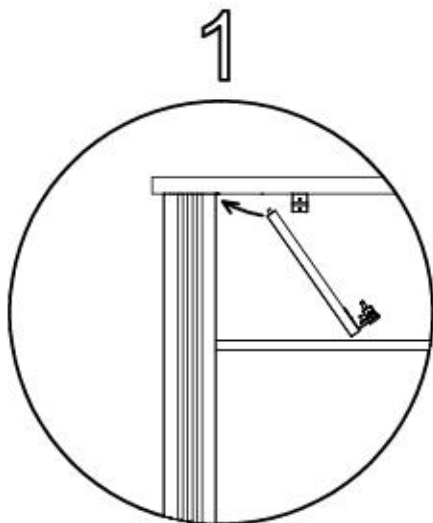




XIII



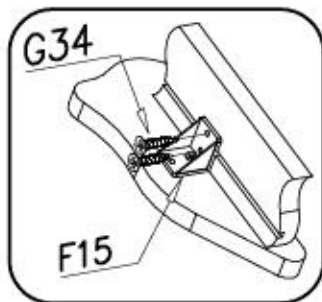
A1		x2
W2		x1



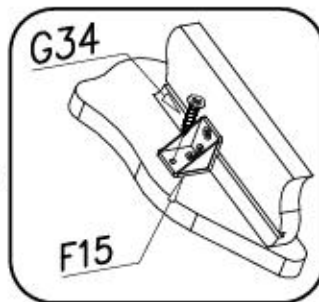


XIV

1.



2.

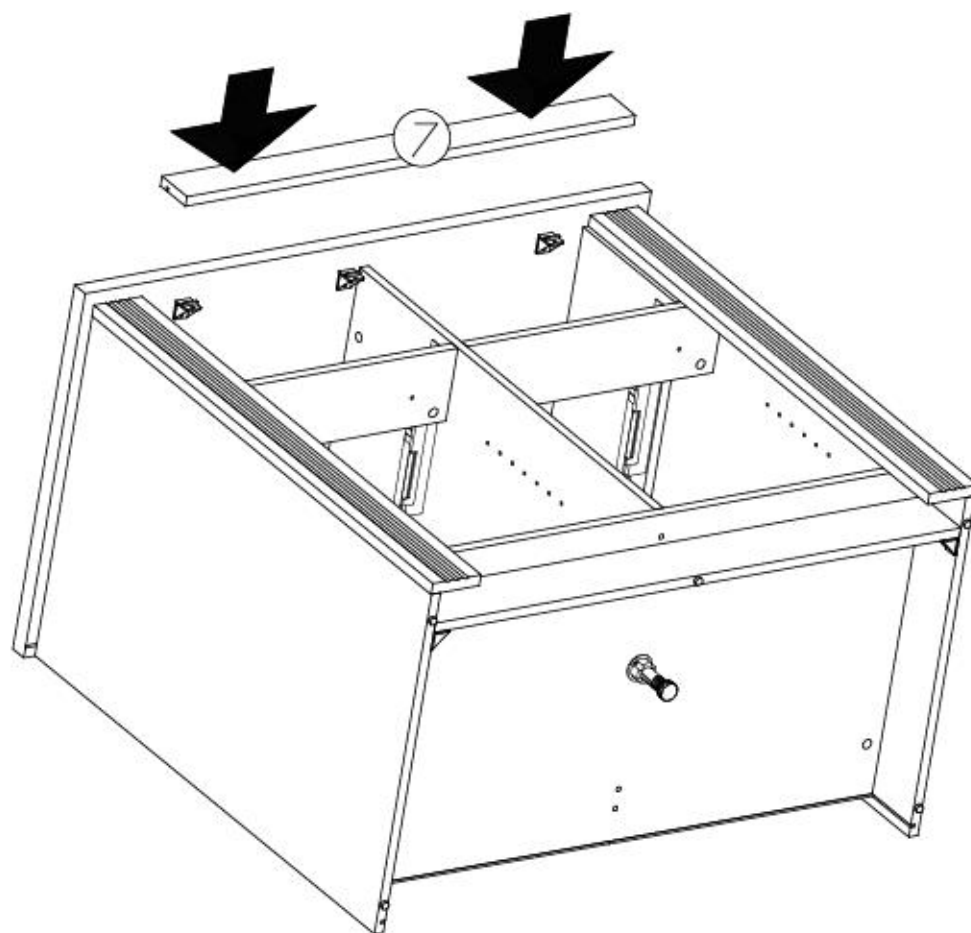


G34



3,5x16

x9

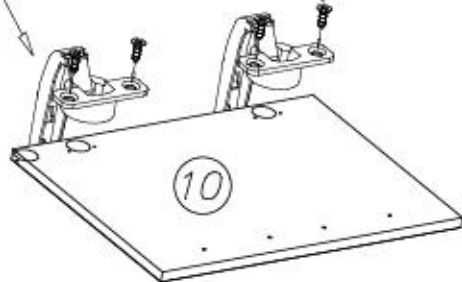


XV

C5

G34

2x



G34



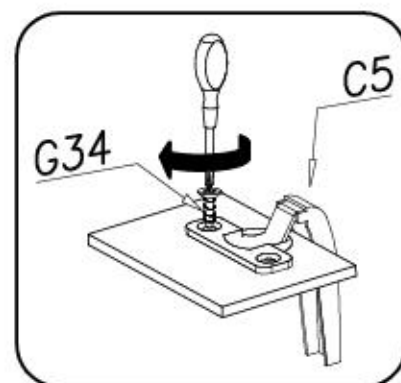
3,5x16

x8

C5

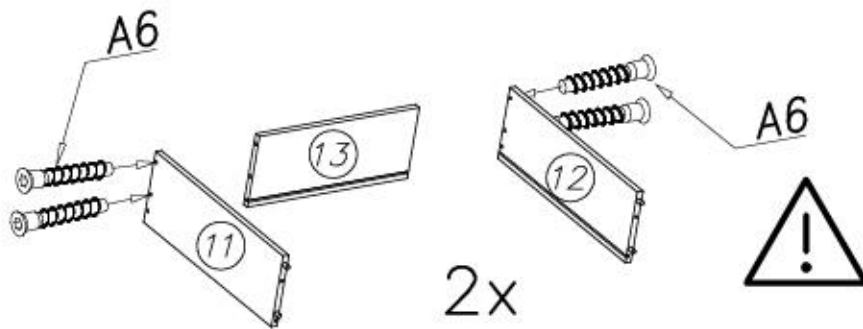


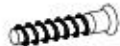

x4



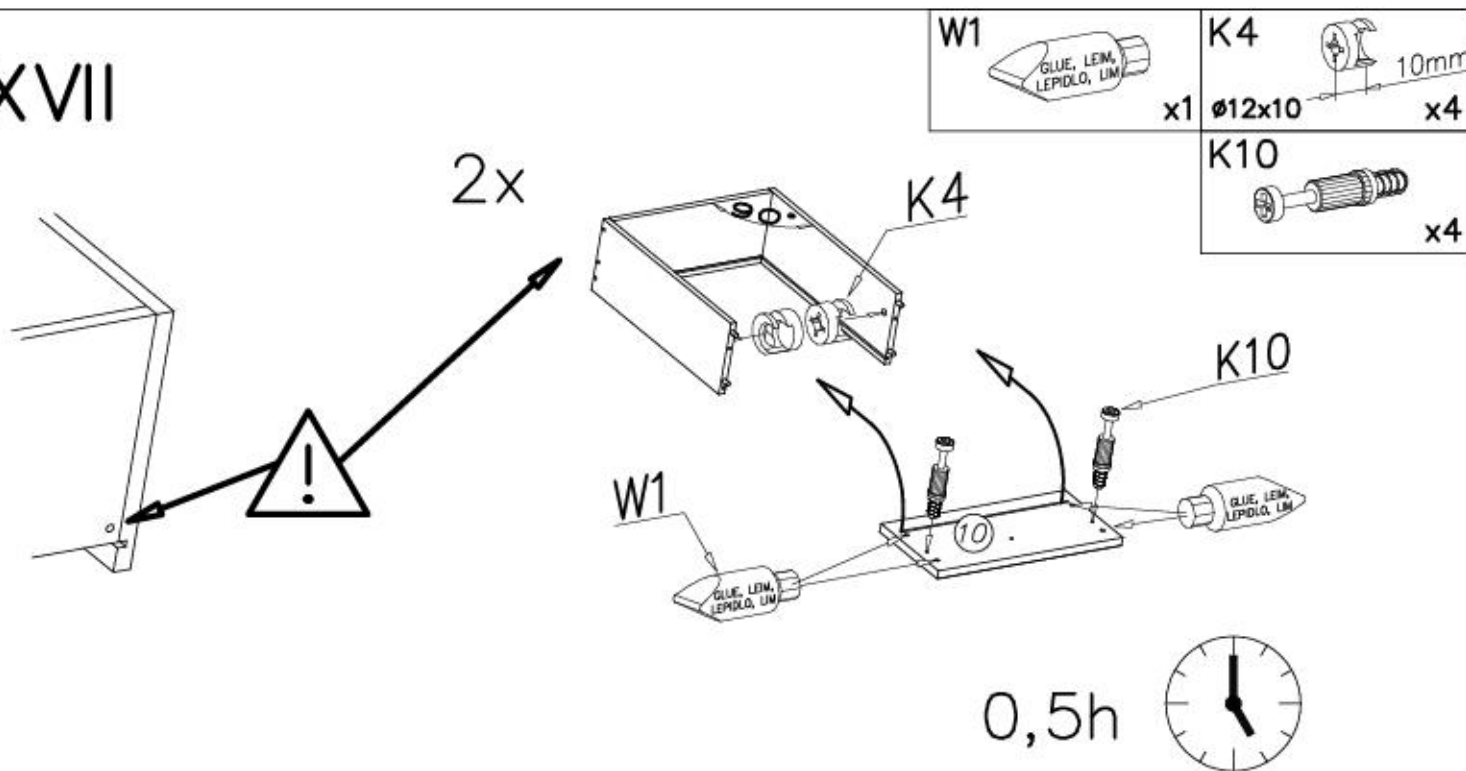





XVI



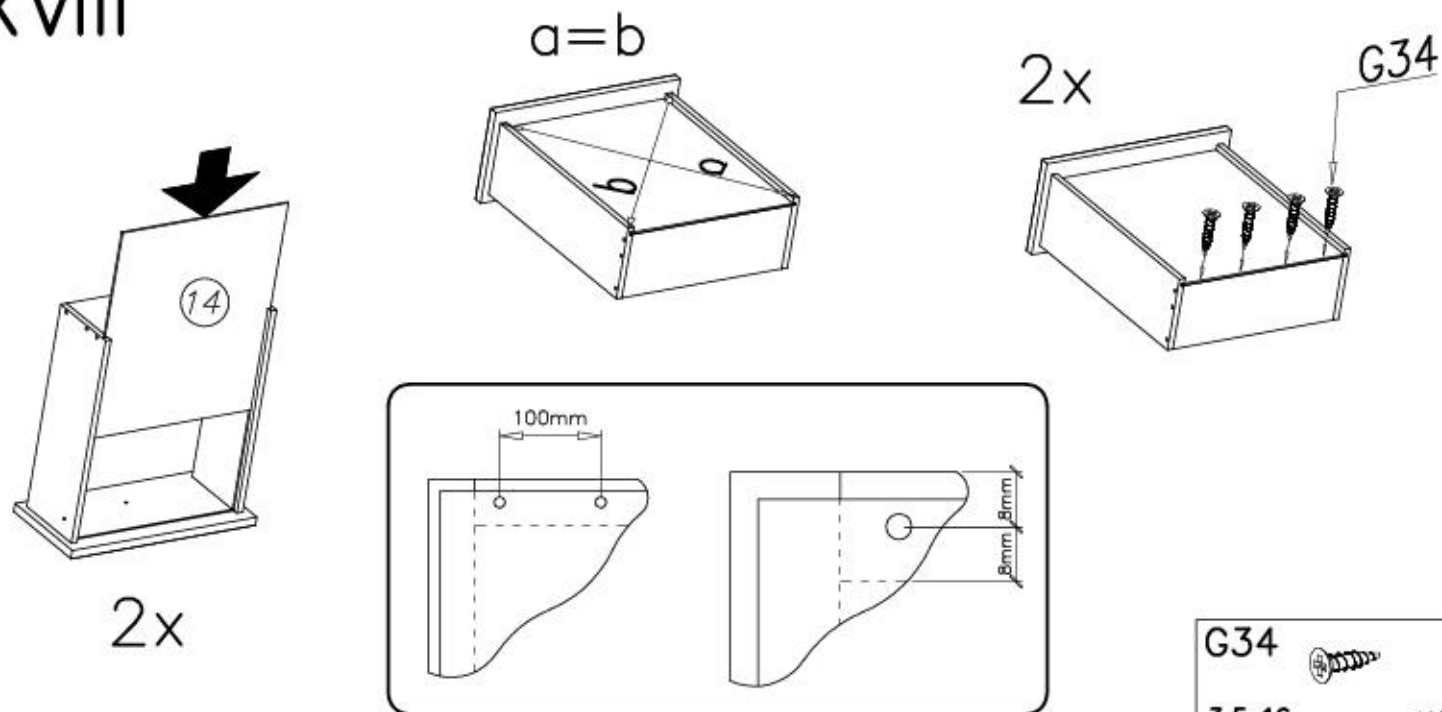
- A6  x8
- ∅7x40
- W2  x1

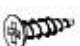
XVII



- W1  x1
- K4  10mm x4
- ∅12x10
- K10  x4

XVIII



- G34  x4
- 3,5x16



XIX

M11



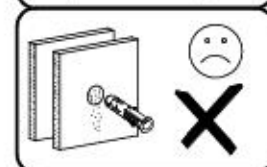
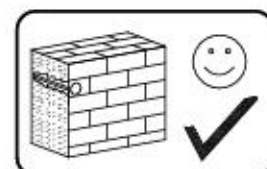
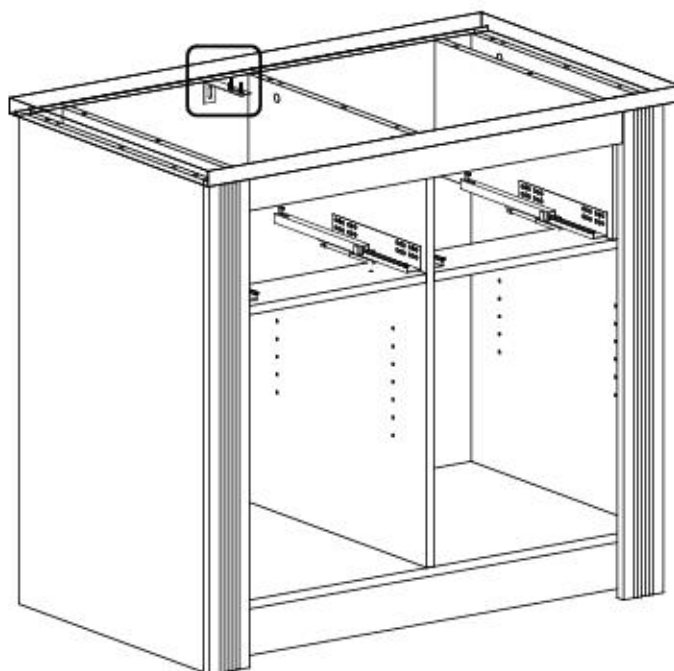
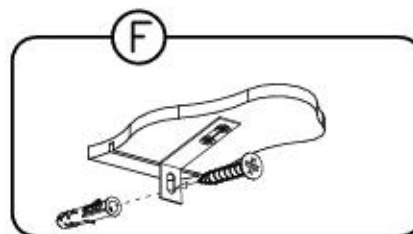
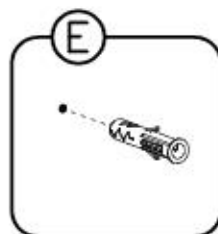
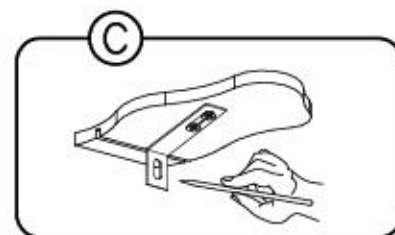
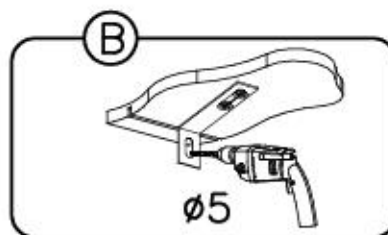
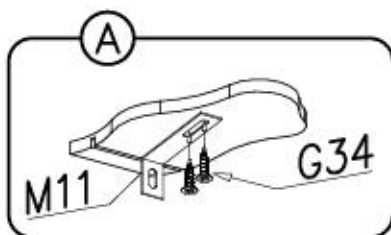
x1

G34



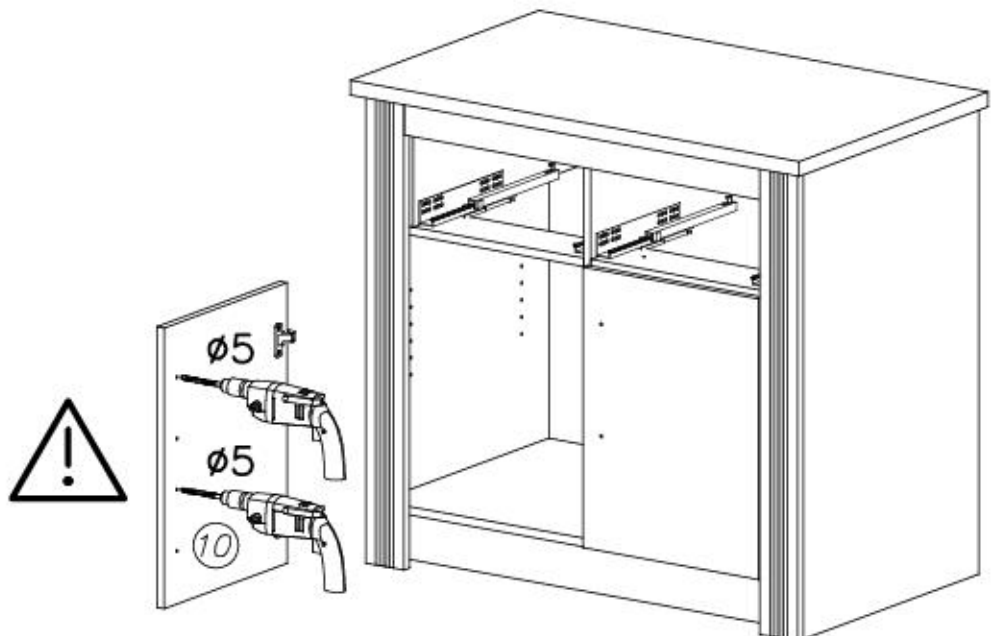
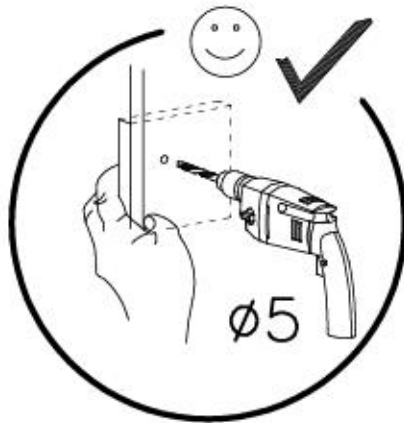
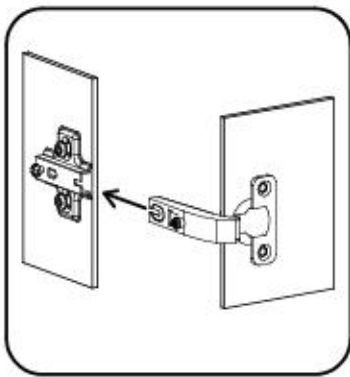
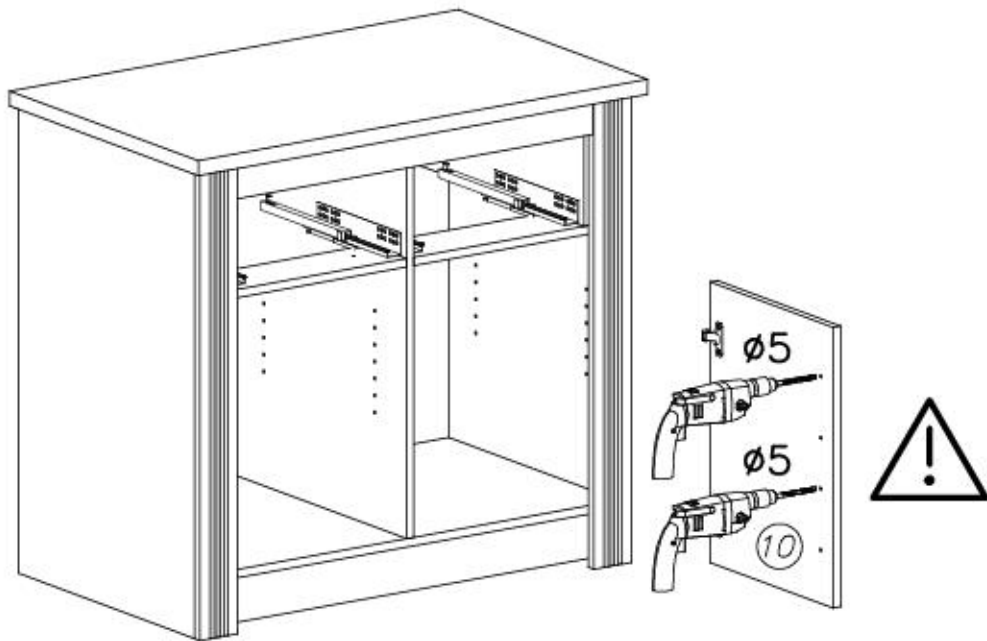
3,5x16

x2



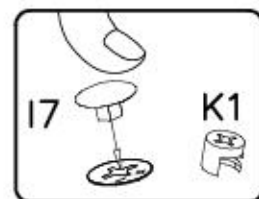
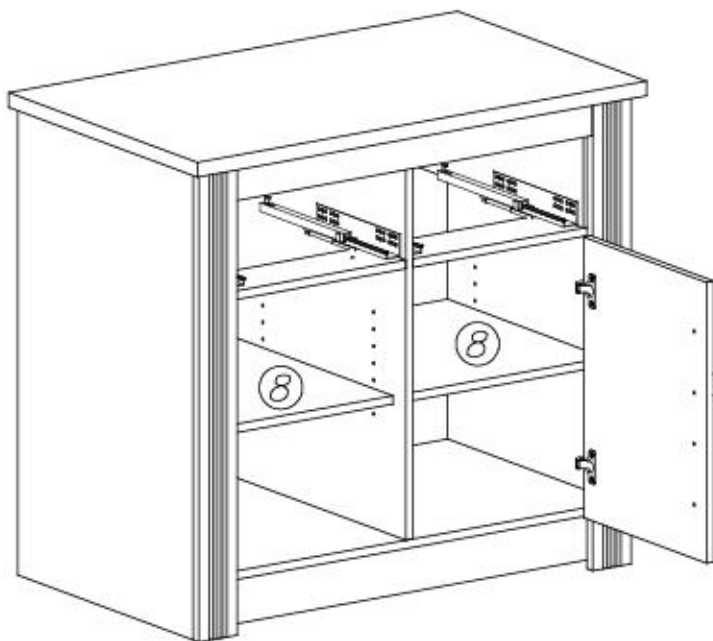
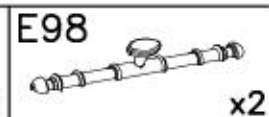
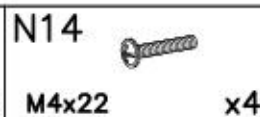
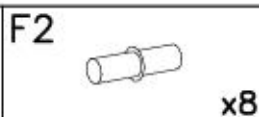
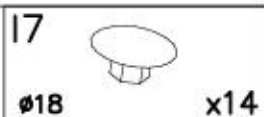


XX

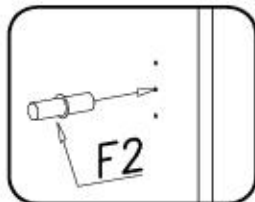




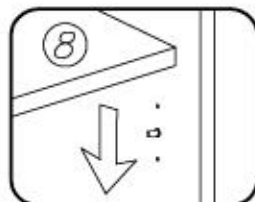
XXI



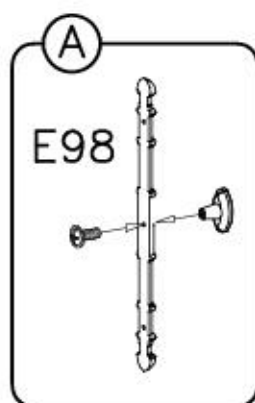
1



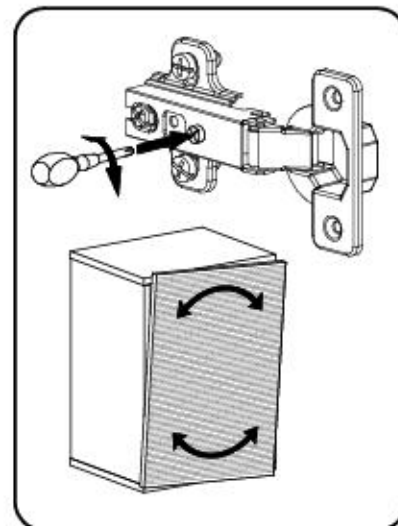
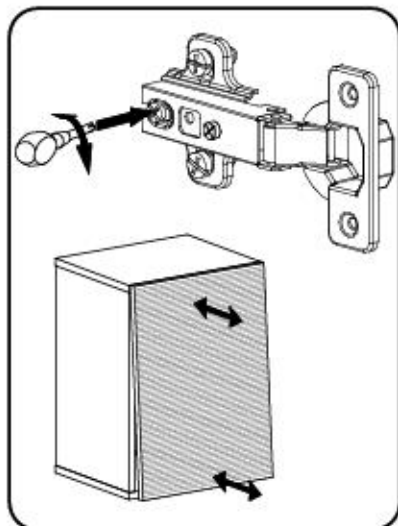
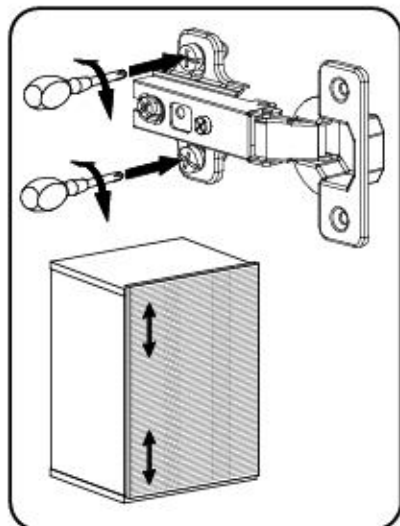
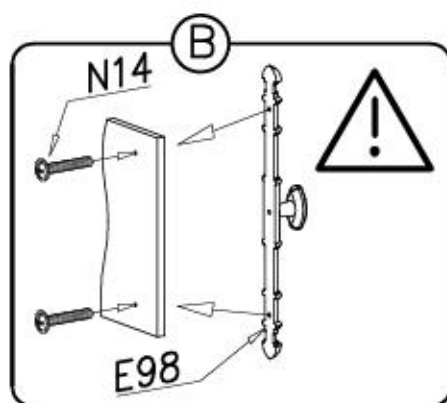
2



A

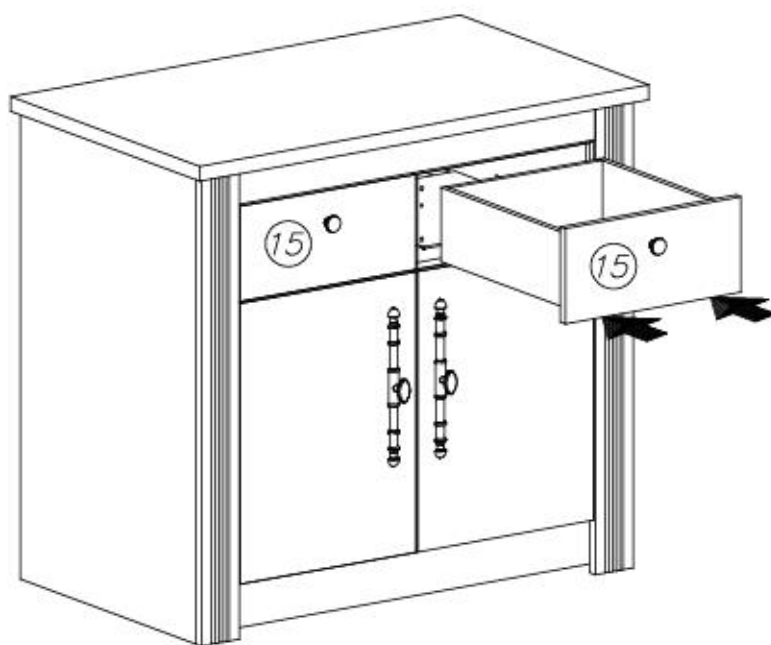


B





XXII



E99



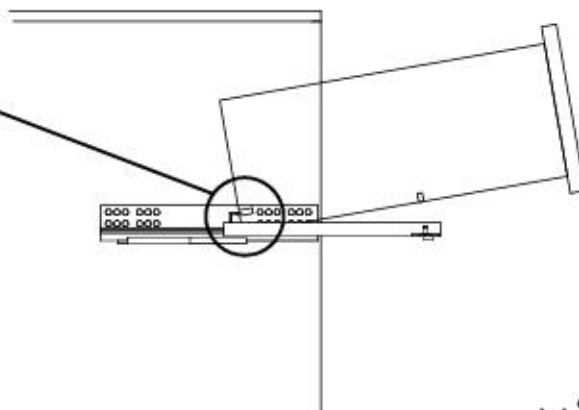
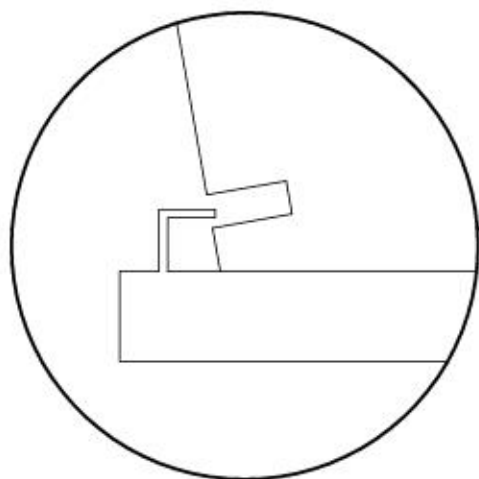
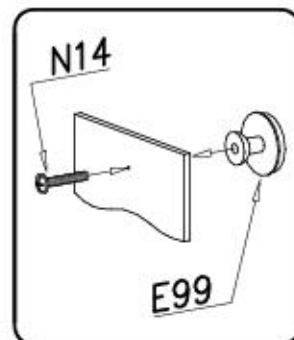
x2

N14

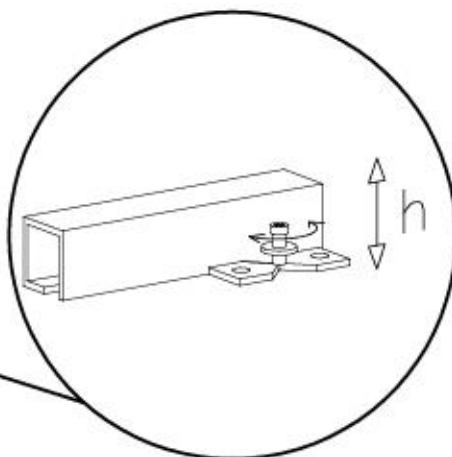
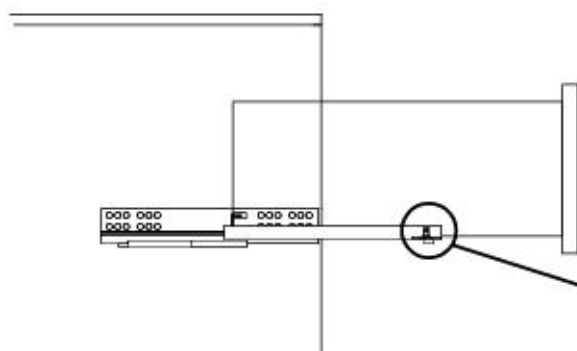


M4x22

x2



x2



Name • Nom • Nome • Naam • Nazwa • Imięno
• Názov • Név • Denumire • Isim • Имяние

Nr • No • N° • Номер • Č • Sz

Typ • Type • Tip • Τίπος • Типо • Tun

Küche **WESTMINSTER**

— —

A4

D

Unser Direktservice für Beschädigte
Sollte Ihnen ein Beschädigter fehlen, können Sie diese Servicekarte direkt an die untenstehende Nummer senden. Wir können allerdings nur Beschädigte auf diesem Weg verschicken. Sollen Sie eine andere Beanstandung an Ihrem Möbelstück haben, so wenden Sie sich bitte direkt an Ihr Möbelhaus.

GB

Our direct order service for fitting
If a fitting should be missing to you, you know this service map directly following number boxes. We can in this way send away however only fitting. If you should have another objection to your piece of furniture, then they turn please to your furniture house.

CZ

Náš přímé služby pro kování
Chybí-li vám nějaký díl z kování, můžete tuto servisní kartu odfixovat přímo na níže uvedené číslo. Touto cestou však můžeme poslat jen díly kování. Pokud byste reklamovali jiný díl nábytku, obraťte se přímo na svého prodejce nábytku.

F

Bien étudier la notice de montage
Réparer les pièces concernant votre meuble. Regrouper et contrôler la quincaillerie. Munissez - vous de l'outillage nécessaire. Aménager - vous une zone de montage. Procéder au montage. Ne jamais forcer les assemblages. Rassembler les vis après quelques temps d'usage. Garder votre notice de montage, si une pièce venait à manquer, elle serait le plus clair moyen de communiquer avec votre magasin.

I

Il nostro servizio diretto per l'ordine delle ferramenta
Nel caso vi mancassero dei pezzi, potete spedire questa carta di servizi direttamente al seguente numero. Per altri reclami al vostro mobile, potete rivolgervi al vostro mobilificio.

BG

Директно одручбање на оштетен делови "Објект"
Ако недостига некои од деловите, можете директно да испратите овај сервисен картон на адресата на долу наведеното. На овој начин може да се достават само делови. У случај да имате дополнителни прашања везани за когад наредбата, можете директно да се обратите на вашот трговински партнер.

NL

Onze directservice voor loose onderdelen
Wanneer er een onderdeel mist kunt u deze servicekaart direct aan onderstaand faxnummer sturen. Wij kunnen alleen lange deze weg onderdelen versuren. Mocht u een ander probleem aan uw meubel hebben verzaken wij u contact op te nemen met uw meubeldealer.

PL

Nasz bezpośredni serwis części montażowych
Jeżeli brakuje części koniecznych do montażu, prosimy o przesłanie nam tej karty serwisowej na niżej podany numer faxu. Możemy w ten sposób przysłać jedynie brakujące części. W przypadku innych objeży dotyczących mebla, prosimy o zgłoszenie ich do salonu meblowego w którym został dokonany zakup.

HR

Servis za olovje
U slučaju da nedostaje neki od dijelova molimo vas da na dole navedeni fax broj pošaljete ovaj servisni obrazac. Na ovaj način mogu se dostaviti samo olovje. U slučaju da imate dodatne prigovore vezane uz komad namještaja molimo vas da se obratite izravno trgovini namještaja gdje je isti kupljen.

HU

Direktrendelési kártya vesztekek esetén
Ha hiányzik egy veszték, ezt a kártyát közvetlenül elküldhetjük az alább található faxszámra. Azonban csak a vesztekek tudunk így küldeni. Amennyiben másféle reklamációt áll fenn bűzardaraját illetően, forduljon közvetlenül a bűzardárhoz.

SK

Náš priamy servis pre časti kovania
Ak by Vám chýbala nejaká časť kovania, môžete poslať túto servisnú kartu poslať faxom priamo na nižšie uvedené faxové číslo. Diely kovania vieme poslať iba týmto spôsobom. Ak by ste mali inú reklamáciu ohľadom vášho nábytku, obráťte sa priamo na Vašu predajnú sieť.

SLO

Nášo direktno služne storitve za olovje
Če vam manjka kakšno olovje, lahko to servisno kartico pošljete po faxu direktno na spodnjo številko. Po tej poti vam lahko pošljemo samo olovje. Če imate kakšne dodatne pritožbe, se obrnite neposredno na vašo trgovino pohištva.

RO

Service-ul nostru direct pentru feronerie
In cazul in care va lipsesc o piesa de feronerie puteti sa trimitezi direct acest card de service pe fax la numarul de mai jos. Noi nu putem expedia piese de feronerie decit pe acestal cale. Decit aveji o alta reclamajie referitoare la piese de mobilier, atunci va rugam sa va adresati direct la magazinul dvs. de mobilu.

RUS

Наш прямой сервис для поставок фурнитуры
Если ожидается, что Вам не хватает того или иного элемента фурнитуры, Вы можете отправить сервисную карту по факсу непосредственно на нижеприведенный номер. Однако, таким образом мы можем пересылать лишь фурнитуру. Если же у Вас возникнут иные претензии относительно приобретенной мебели, пожалуйста, обращайтесь непосредственно в организацию, осуществляющую продажу.

S

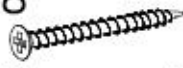
Vår direktservice för beslagdelar
Om du saknar en beslagdel kan du faxa detta servicekort direkt till numret som anges ned. Tillik på ett delat är den enda möjligheten att skicka beslagdelar till dig. Om du vill reklamera din möbel av en annan anledning måste du kontakta ditt möbelhus direkt.


ES

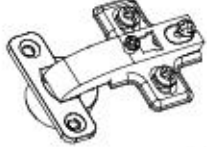
Nuestro servicio directo para accesorios
Si le falta algún accesorio, puede enviar este tarjeta de servicio directamente a la siguiente dirección. No obstante, por este método solo podemos enviar accesorios. Si tiene alguna otra objeción sobre su mueble, consulte directamente con su mueblería.

TR

Donatılar için doğrudan servisimiz
Bir donatınız eksikse bu servis kartını doğrudan aşağıdaki bulunan adrese doğrudan mail yazabilirsiniz. Sadece bu yolla donatıları gönderebiliriz. Mobilyanızda başka itirazlarınız varsa lütfen doğrudan mobilya satışınıza danışın.


G28

4x60 x...


U6

ø8x40 x...

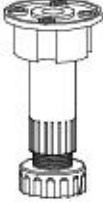
C5+D5

x...

N14

M4x22 x...

E98

x...

K4

ø12x10 x...

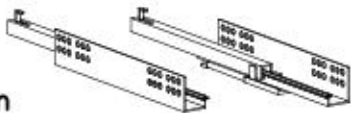
P19

x...


S2

x...

B1

ø8x35 x...

H14

400mm x...

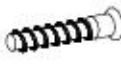
I7

ø18 x...

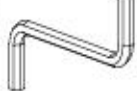
K1

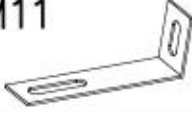
ø15x12 x...

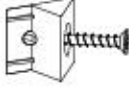
E99

x...

A6

ø7x40 x...


W2

x...


M11

x...


I1

x...

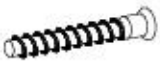
G34


3,5x16 x...


G50

6x13 x...


K10

x...

W1

x...

A1

ø7x50 x...

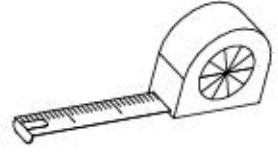
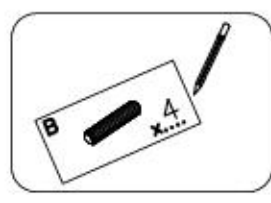
F2

x...

P4

x...

F12

x...

F15

x...



Name • Nom • Nome • Naam • Nazwa • Имяно
• Názov • Név • Denumire • Isim • Имяние

Nr • No • N° • Номер • Č • Sz

Typ • Type • Tip • Típus • Tipo • Tun

Küche **WESTMINSTER**

A4

D

Unser Direktservice für Beschädigte
Sollte Ihnen ein Beschädigter fehlen, können Sie diese Servicekarte direct an die untenstehende Nummer senden. Wir können allerdings nur Beschädigte auf diesem Weg verschicken. Sollen Sie eine andere Beanstandung an Ihrem Möbelstück haben, so wenden Sie sich bitte direct an Ihr Möbelhaus.

GB

Our direct order service for fitting
If a fitting should be missing to you, you know this service map directly following number boxes. We can in this way send away however only fitting. If you should have another objection to your piece of furniture, then they turn please to your furniture house.

CZ

Náš přímé služby pro kování
Chybí-li vám nějaký díl z kování, můžete tuto servisní kartu odřekovat přímo na níže uvedené číslo. Touto cestou však můžeme poslat jen díly kování. Pokud byste reklamovali jiný díl nábytku, obraťte se přímo na svého prodejce nábytku.

F

Bien étudier la notice de montage
Reparez les pièces concernant votre meuble. Regroupez et contrôlez la quincaillerie. Munissez - vous de l'outillage nécessaire. Aménagez - vous une zone de montage. Procédez au montage. Ne jamais forcer les assemblages. Resserrez les vis après quelques temps d'usage. Garder votre notice de montage, si une pièce venait à manquer, elle serait le plus clair moyen de communiquer avec votre magasin.

I

Il nostro servizio diretto per l'ordine delle ferramenta
Nel caso vi mancassero dei pezzi, potete spedire fax questa carta di servizi direttamente al seguente numero. Per altri reclami al vostro mobile, potete rivolgervi al vostro mobilificio.

BG

Директно одручбање на оштетен делови "Објект"
Ако недостига некои од деловите, директно испрати овај картичка директно на адресата на кој се испратуваат деловите. Можеме да испратиме само делови за монтажа. Ако имате друга жалба за мебелот, молиме да се обратите директно на вашиот продавач на мебелот.

NL

Onze directservice voor losse onderdelen
Wanneer er een onderdeel mist kunt u deze servicekaart direct aan onze afdeling faxnummer sturen. Wij kunnen alleen lange deze weg onderdelen verzuren. Mocht u een ander probleem aan uw meubel hebben verzaken wij u contact op te nemen met uw meubeldealer.

PL

Nasz bezpośredni serwis części montażowych
Jeżeli brakuje części koniecznych do montażu, prosimy o przesłanie nam tej karty serwisowej na niżej podany numer faxu. Możemy w ten sposób przysłać jedynie potrzebne części. W przypadku innych objawów dotyczących mebla, prosimy o zgłoszenie ich do salonu meblowego w którym został dokonany zakup.

HR

Servis za olovu
U slučaju da nedostaje neki od dijelova molimo vas da ne dolje navedeni fax broj pošaljete ovaj servisni obrazac. Na ovaj način mogu se dostaviti samo olovi. U slučaju da imate dodatne prigovore vezane uz komad namještaja molimo vas da se obratite izravno trgovini namještaja gdje je isti kupljen.

HU

Direktrendelési kártya vesztekek esetén
Ha hiányzik egy veszteg, ezt a kártyát közvetlenül elküldhetjük az alább található faxszámra. Csakban csak a vesztekek tudunk így küldeni. Amennyiben másféle reklamáció áll fenn bútorrészegtel lészen, forduljon közvetlenül a bútorháznál.

SK

Náš priamy servis pre časti kovanie
Ak by Vám chýbala nejaká časť kovania, môžete poslať túto servisnú kartu poslať faxom priamo na nižšie uvedené faxové číslo. Diely kovanie vieme poslať iba týmto spôsobom. Ak by ste mali inú reklamáciu ohľadom Vášho nábytku, obráťte sa priamo na Vašu predajnú nábytku.

SLO

Náš direktno služne storitve za olova
Če vam manjka kakšno olovo, lahko to servisno kartico pošljete po faxu direktno na spodnjo številko. Po tej poti vam lahko pošljemo samo olova. Če imate kakšne druge pritožbe, se obrnite neposredno na vašo trgovino pohištva.

RO

Service-ul nostru direct pentru feronerie
In cazul in care va lipsesc o piesa de feronerie puteti sa trimitezi direct acest card de service pe fax la numarul de mai jos. Noi nu putem expedia piese de feronerie decat pe acest fel de cale. Decit avezi o alta reclamaie referitoare la piese de mobilier, atunci va rugam sa va adresezi direct la magazinul dvs. de mobilier.

RUS

Наш прямой сервис для поставок фурнитуры
Если ожидается, что Вам не хватает того или иного элемента фурнитуры, Вы можете отправить сервисную карту по факсу непосредственно на нижеприведенный номер. Однако, таким образом мы можем пересылать лишь фурнитуру. Если же у Вас возникнут иные претензии относительно приобретенной мебели, пожалуйста, обращайтесь непосредственно в организацию, осуществляющую продажу.

S

Vår direktservice för beslagdelar
Om du saknar en beslagdel kan du faxa detta servicekort direkt till numret som anges ned. Tänk på att detta är den enda möjligheten att skicka beslagdelar till dig. Om du vill reklamera din möbel av en annan anledning måste du kontakta ditt möbelhus direkt.

ES

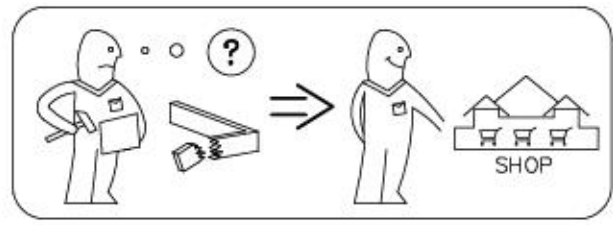
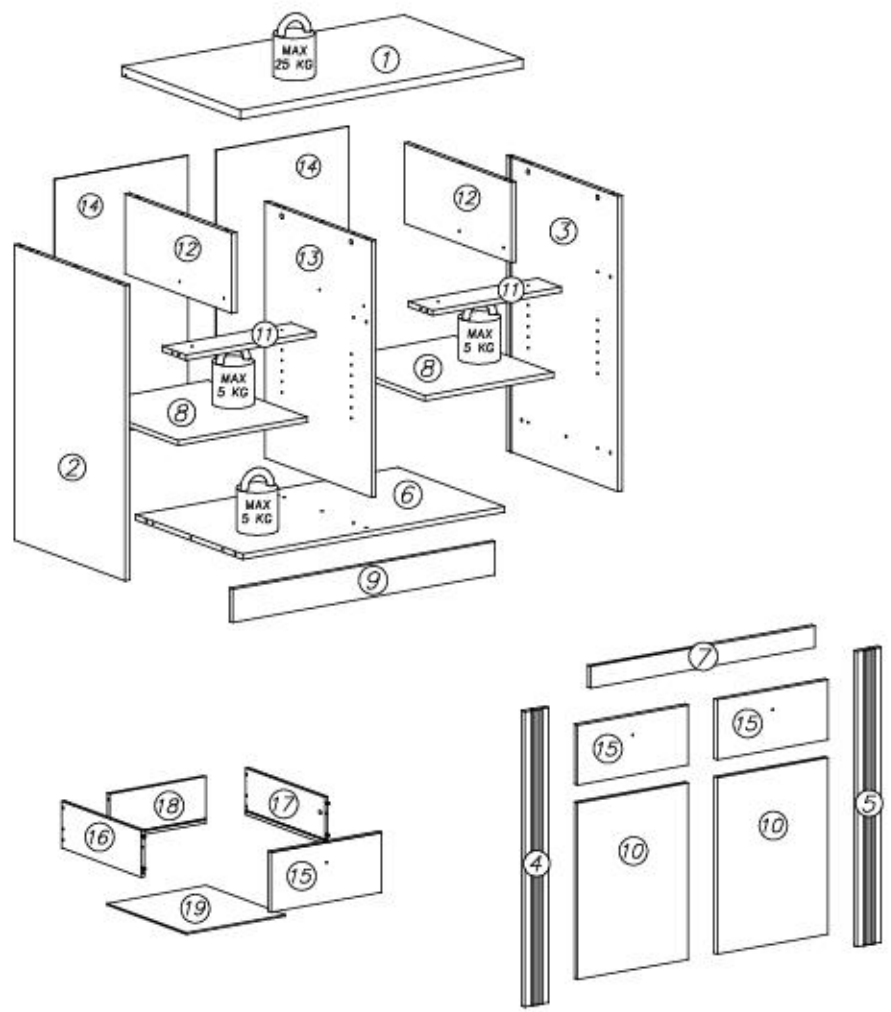
Nuestro servicio directo para accesorios
Si le falta algún accesorio, puede enviar este tarjeta de servicio directamente a la siguiente dirección. No obstante, por este método solo podemos enviar accesorios. Si tiene alguna otra objeción sobre su mueble, consulte directamente con su mueblería.

TR

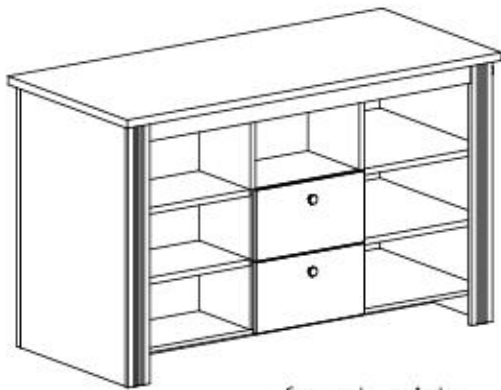
Donatiler için doğrudan servisimiz
Bir donatiler eksikse bu servis kartını doğrudan aşağıda bulunan adrese doğrudan mail yazabilirsiniz. Sadece bu yönde donatiler gönderilebilir. Mobilyanızda başka şikayetleriniz varsa lütfen doğrudan mobilya satışınıza danışın.

nr	L[mm]	B[mm]	T[mm]	Menge	Coll
1	1000	600	28	1	2/2
2	886	560	16	1	1/2
3	886	560	16	1	1/2
4	886	85	18	1	2/2
5	886	85	18	1	2/2
6	928	540	16	1	2/2
7	792	65	16	1	2/2
8	456	496	16	2	2/2
9	928	100	16	1	2/2

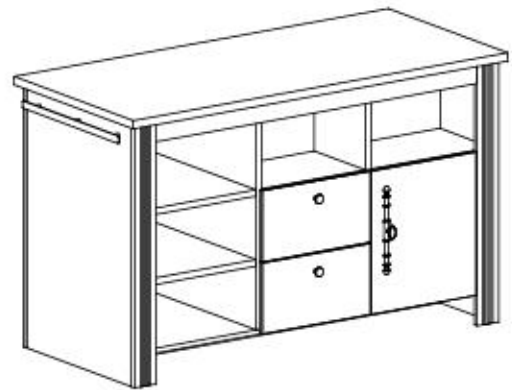
nr	L[mm]	B[mm]	T[mm]	Menge	Coll
10	531	391	16	2	1/2
11	456	120	16	2	1/2
12	241	540	16	2	1/2
13	770	540	16	1	1/2
14	792	470	3	2	2/2
15	391	180	16	2	1/2
16	400	140	12	2	2/2
17	400	140	12	2	2/2
18	339	126	16	2	2/2
19	349	406	3	2	2/2



Küche WESTMINSTER B1



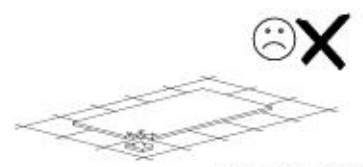
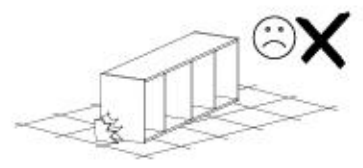
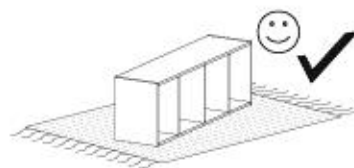
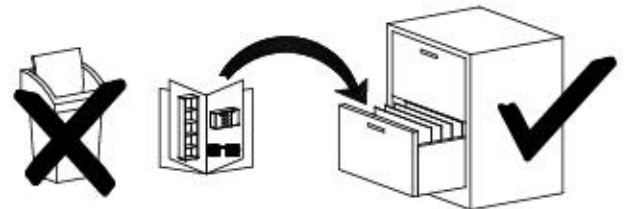
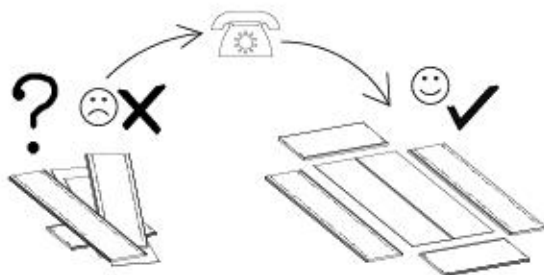
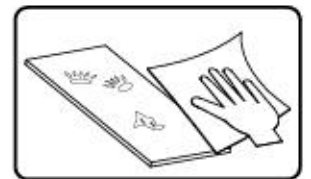
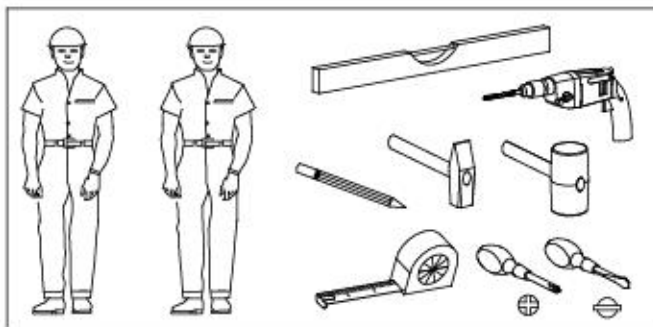
front side



back side

- Ⓓ **Montageanleitung**
- Ⓐ **Handleiding voor de montage**
- Ⓓ **Montaj talimatı**
- Ⓕ **Notice de montage**
- Ⓒ **Montážni návod**
- Ⓗ **Szerelési útmutató**
- Ⓒ **Assembly Instructions**

- Ⓐ **Instrukcja montażu**
- Ⓒ **Инструкция по монтажу**
- Ⓖ **Istruzioni di montaggio**
- Ⓒ **Návod na montáž**
- Ⓐ **Instrucțiunile de montaj**
- Ⓒ **Instrucciones de montaje**
- Ⓓ **Montaj Talimatı**

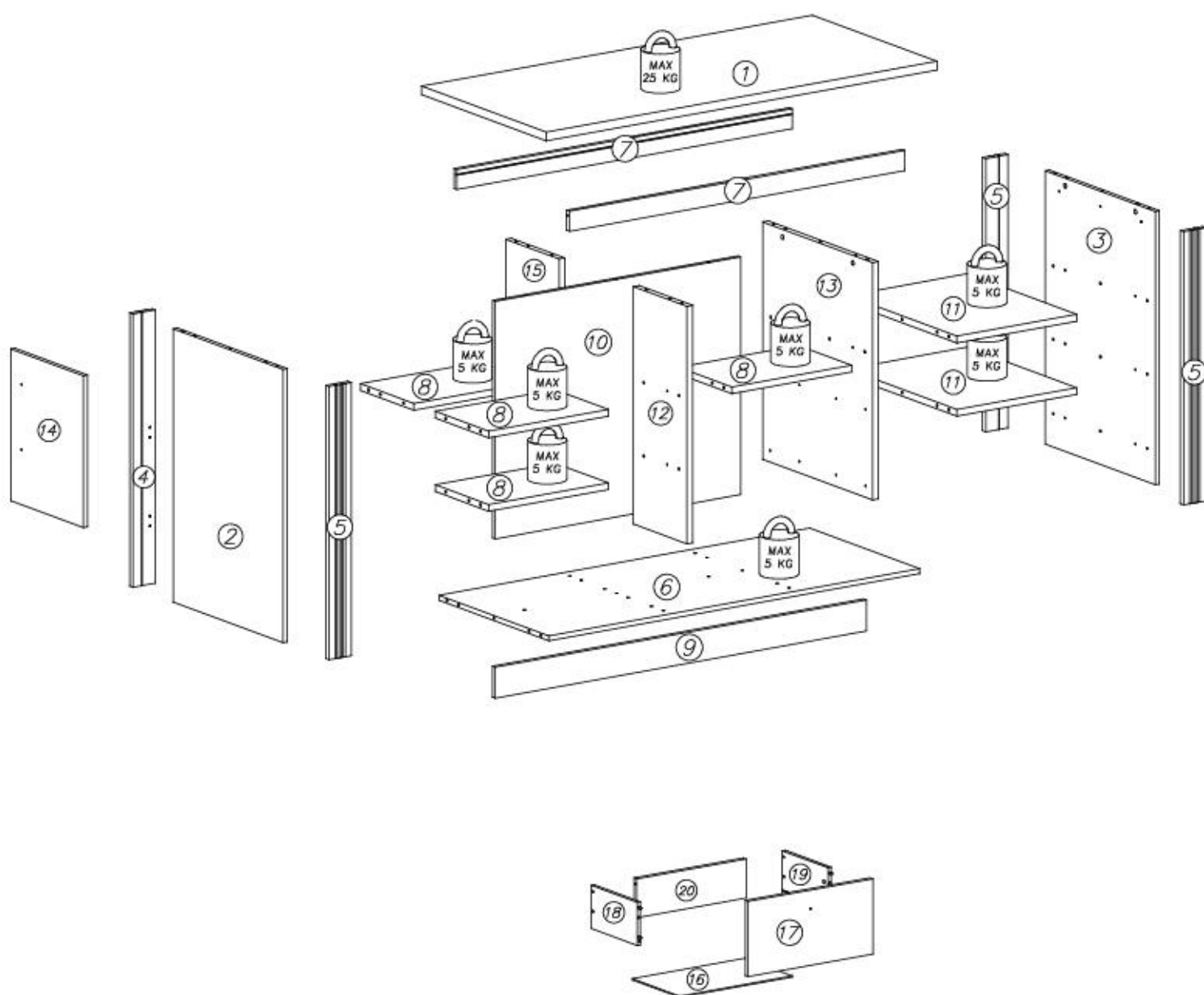


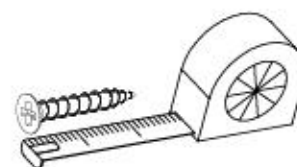
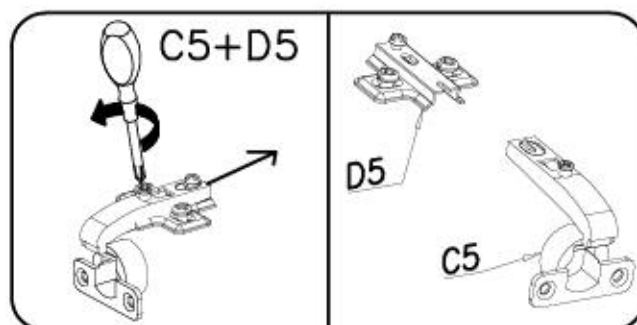





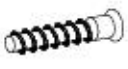
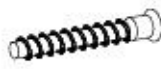

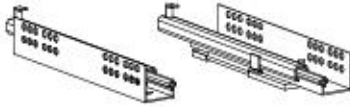














nr	L[mm]	B[mm]	T[mm]	Menge	Coll
1	1494	680	28	1	3/4
2	886	600	16	1	2/4
3	886	600	16	1	2/4
4	886	85	18	1	2/4
5	886	85	18	3	2/4
6	1418	600	16	1	4/4
7	1282	65	16	1	3/4

nr	L[mm]	B[mm]	T[mm]	Menge	Coll
8	458	292	22	5	4/4
9	1418	100	16	1	4/4
10	770	938	16	1	2/4
11	458	599	22	2	2/4
12	770	292	22	1	1/4
13	770	600	22	1	1/4
14	492	397	16	1	3/4

nr	L[mm]	B[mm]	T[mm]	Menge	Coll
15	770	292	22	1	1/4
16	428	256	3	4	1/4
17	476	244	16	4	3/4
18	250	140	12	4	1/4
19	250	140	12	4	1/4
20	418	126	16	4	1/4

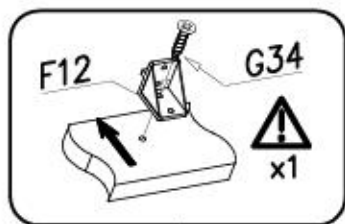




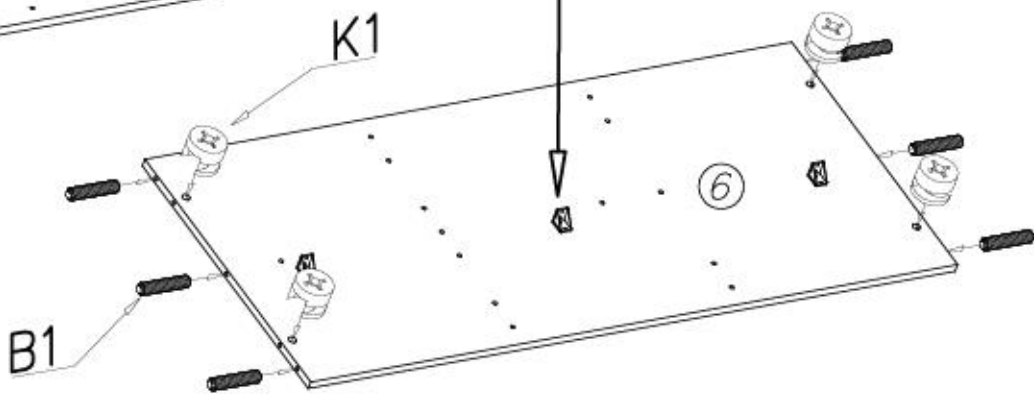
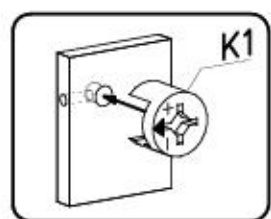
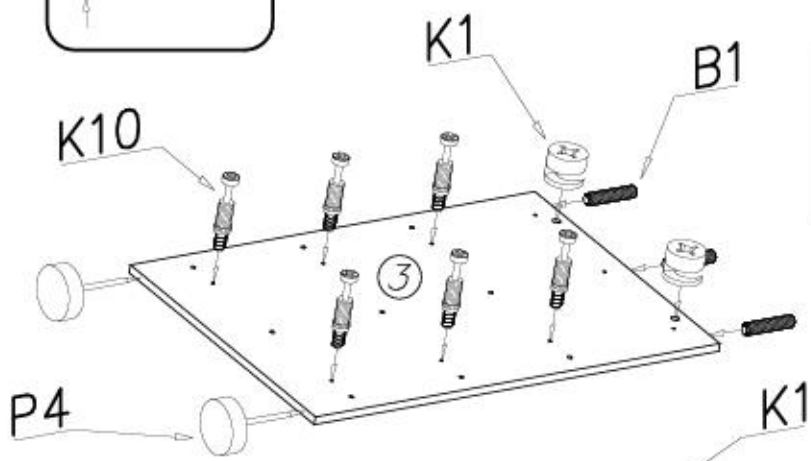
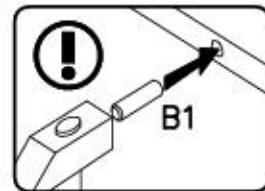
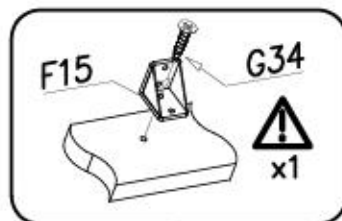
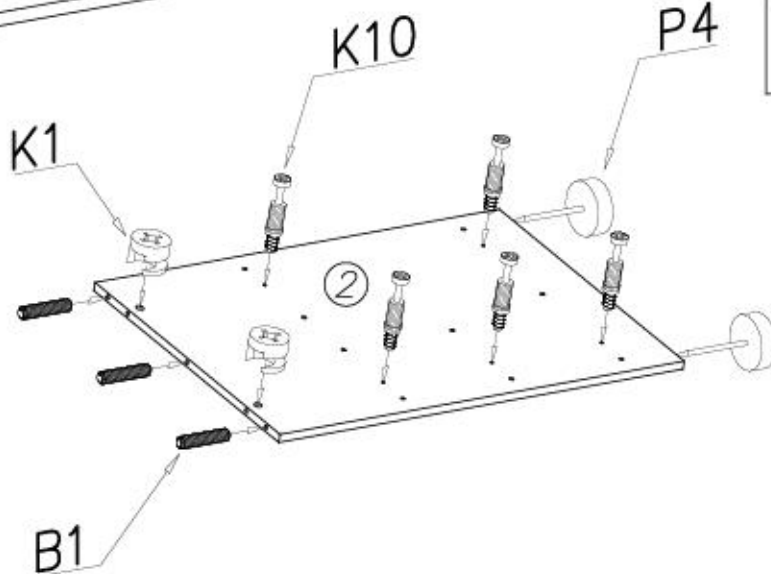
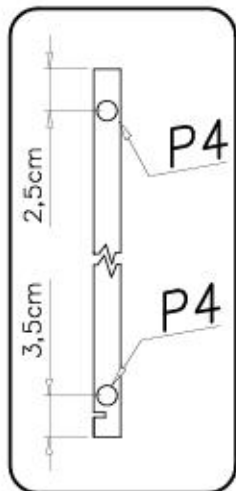
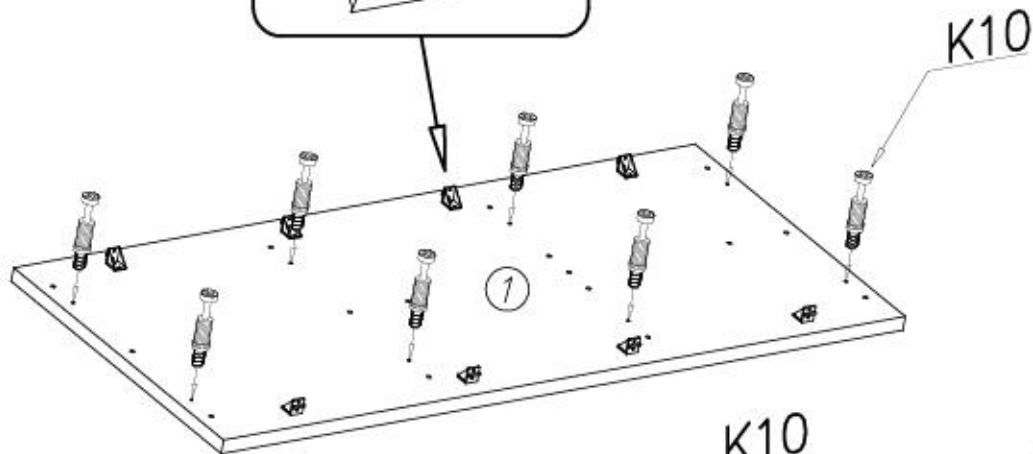
E99  x4	E77  564mm x1	K2  ø15x16 x22		
A6  ø7x40 x16	A1  ø7x50 x7	W1  GLUE, LEIM, LEPIDLO, LIM x1	H15  250mm x4	
W2  x1	C5+D5  x2	K4  ø12x10 10mm x8	I7  ø18 x30	N14  M4x22 x9
E98  x1		G50  6x13 x16	P4  x6	F12  x20
K1  ø15x12 x8	K10  x38	B1  ø8x35 x61	G34  3,5x16 x108	F15  x6

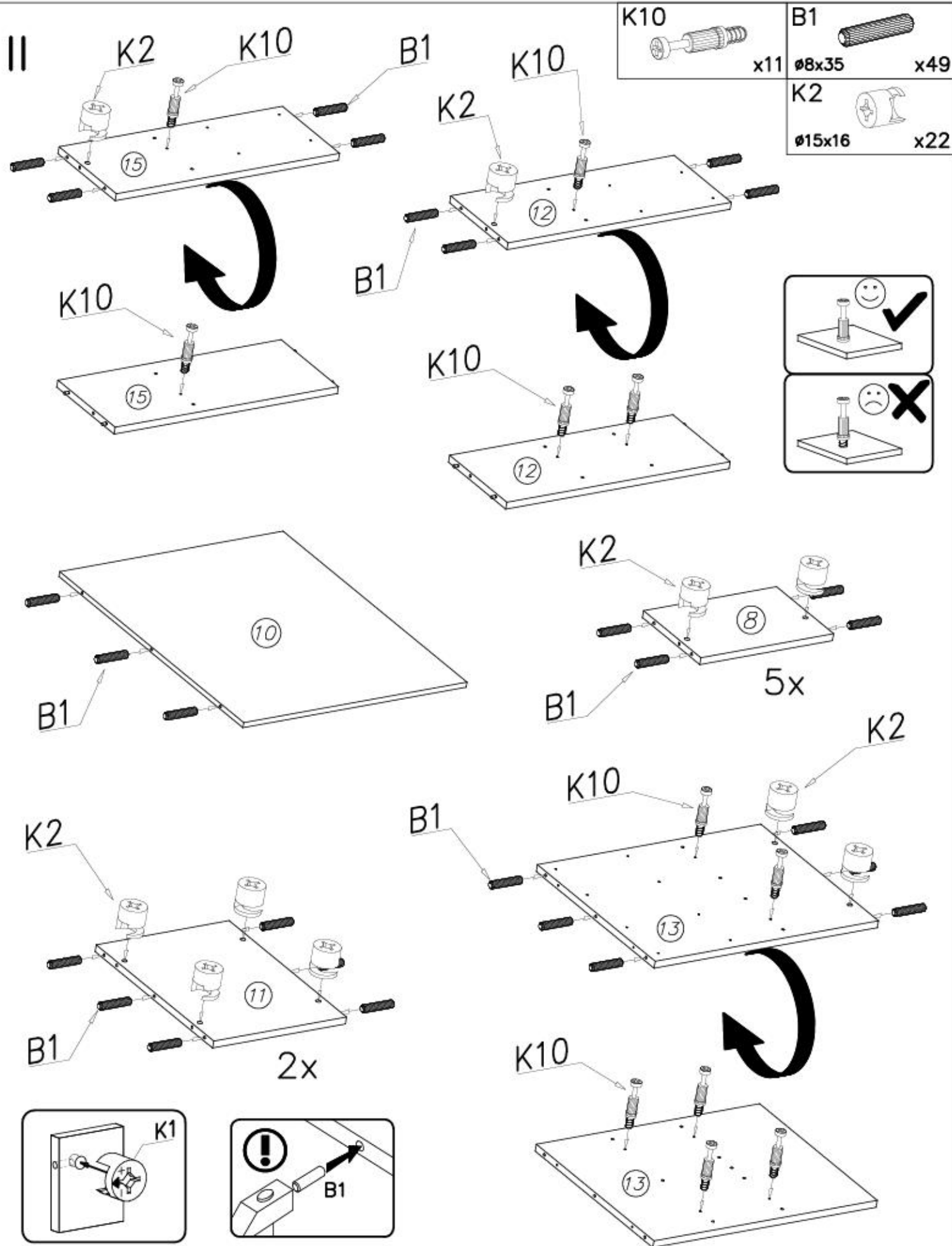


I



P4		x4	B1		x12
			K1		x8
			K10		x19
			G34		x11
			F12		x8
			F15		x3



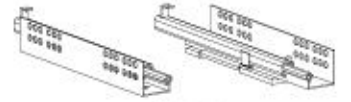




III

H15

250mm



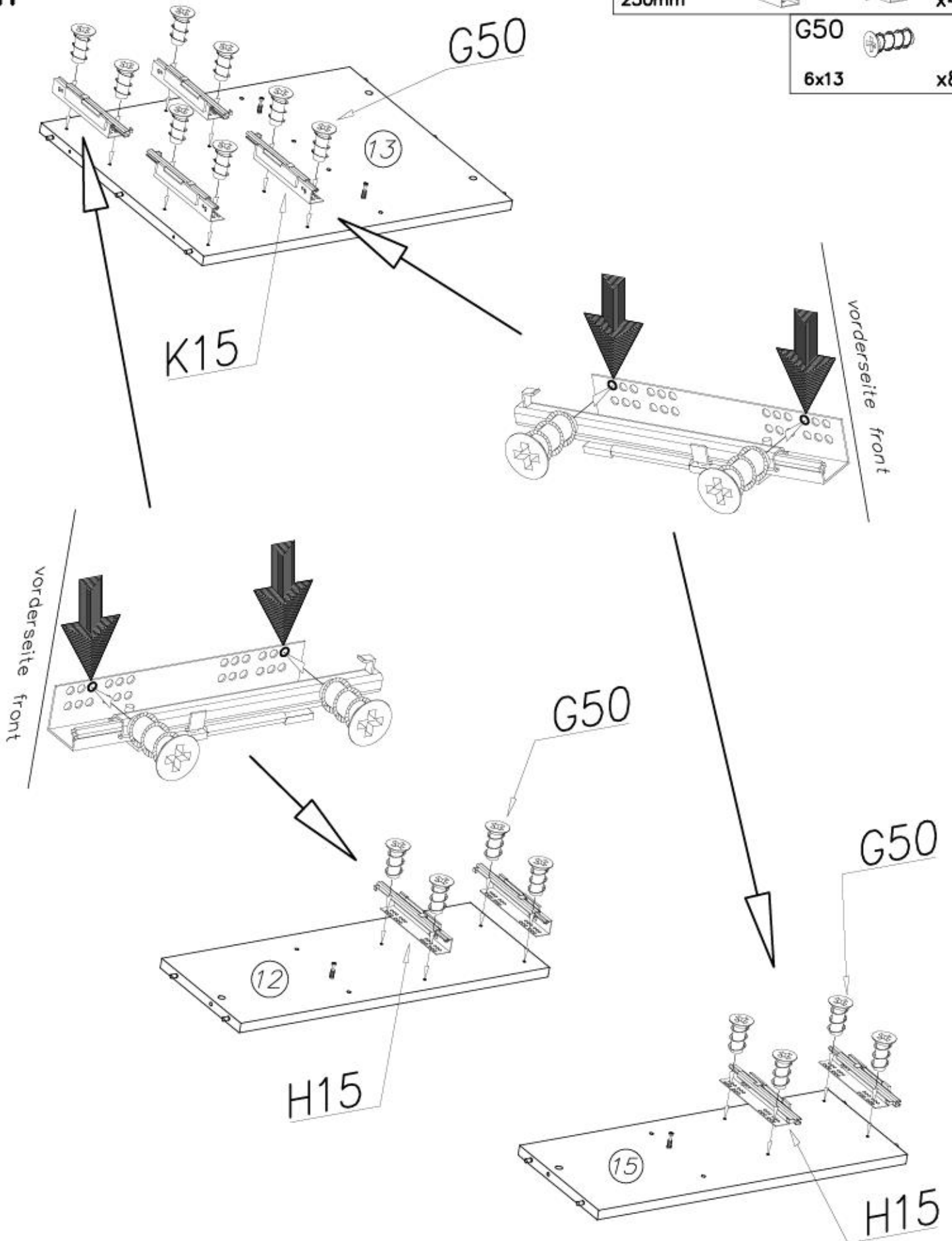
x4

G50



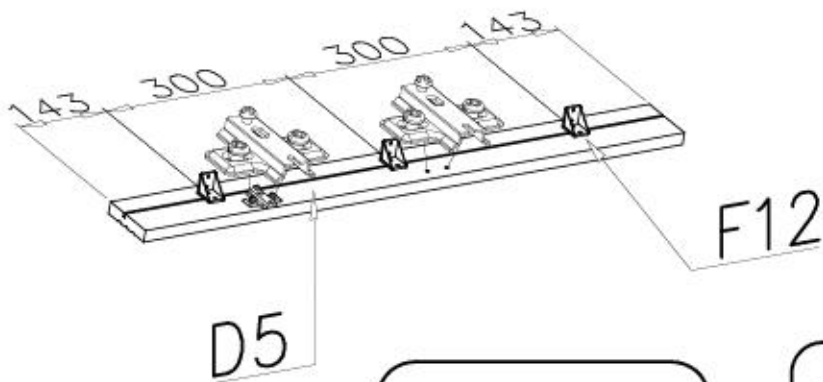
6x13

x8





IV



F12



x6

G34



3,5x16

x12

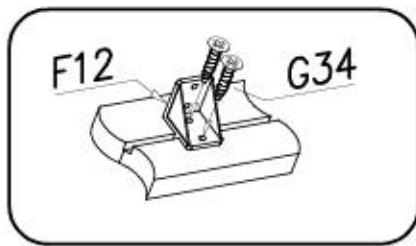


D5

x4

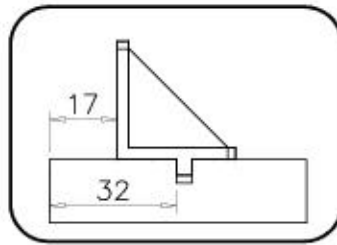
D5

F12



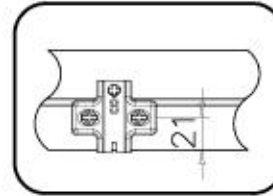
F12

G34



17

32

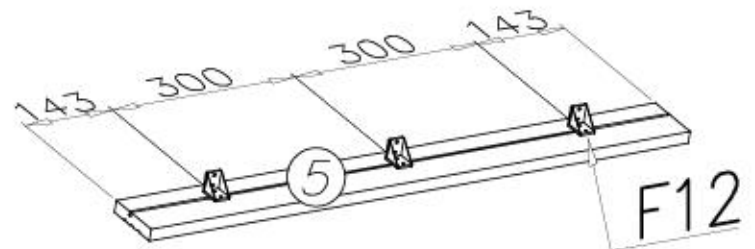


21



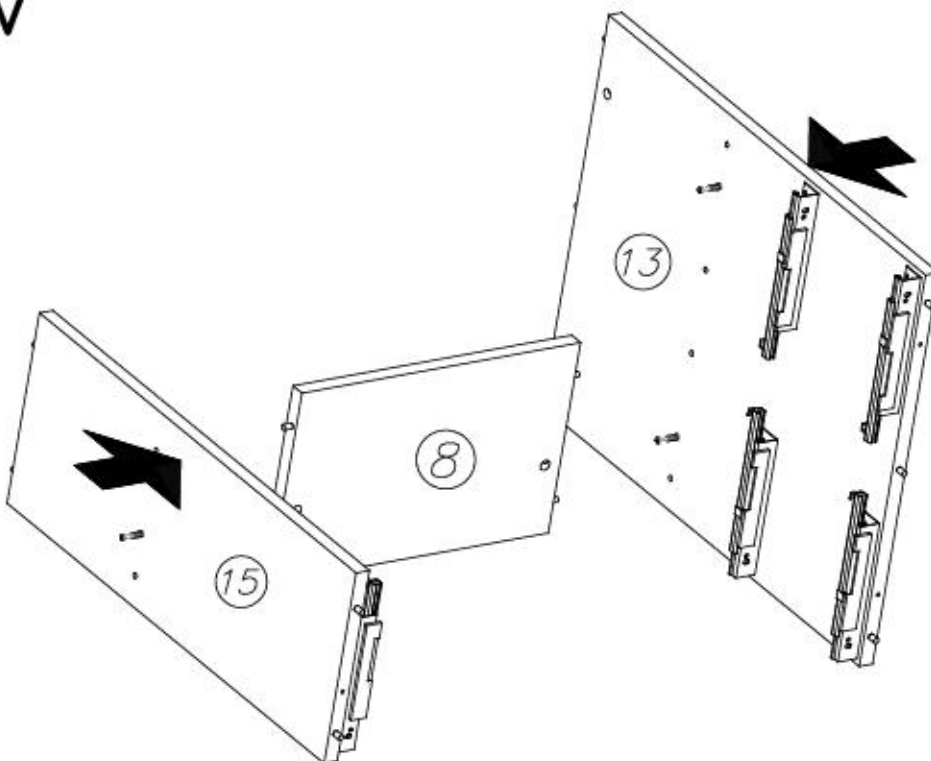
D5

3x



F12

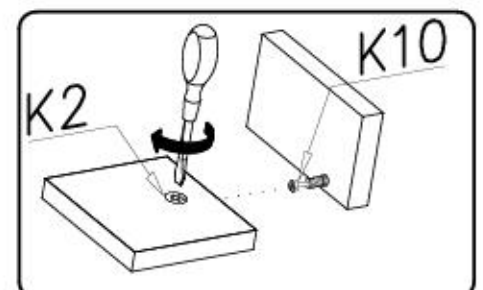
V



13

8

15

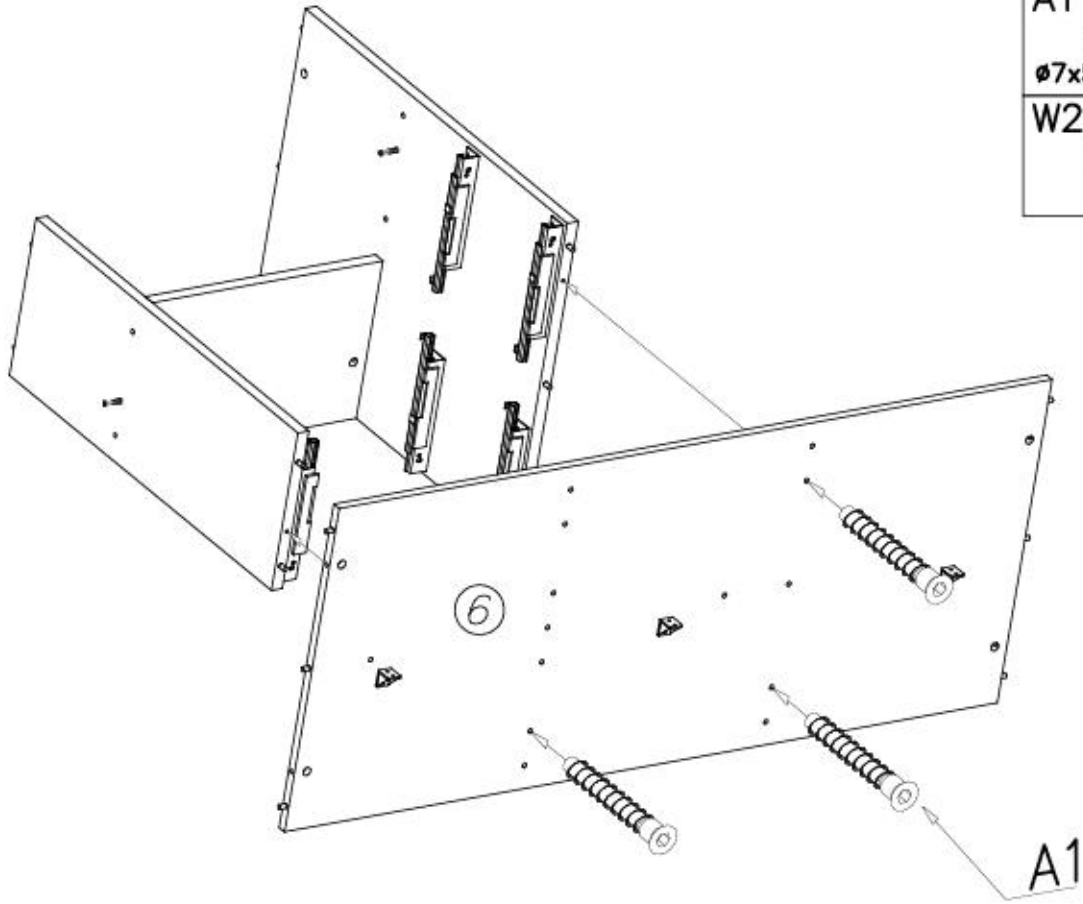


K2

K10

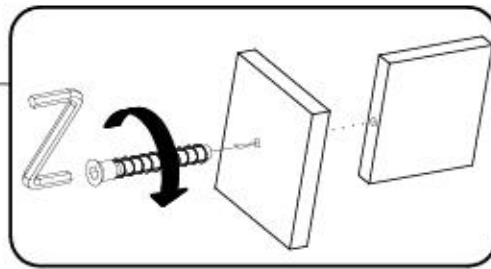


VI

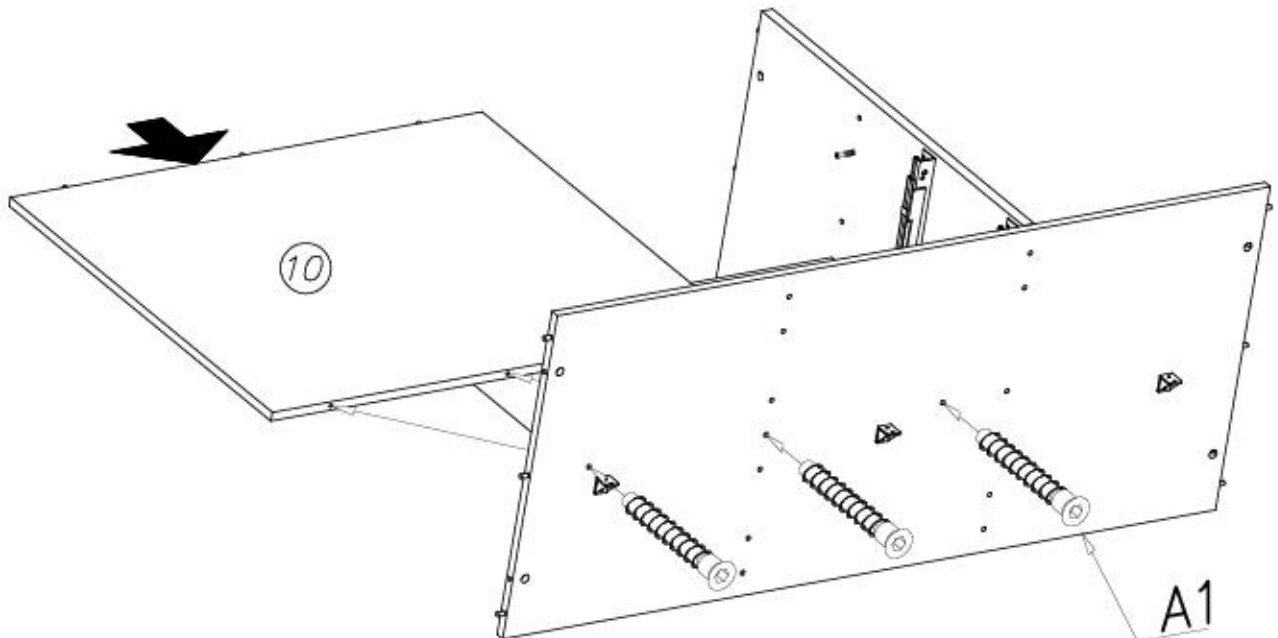


A1		
	Ø7x50	x3
W2		
		x1

VII

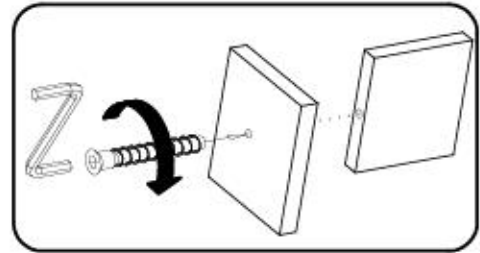
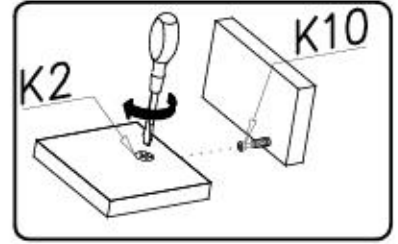
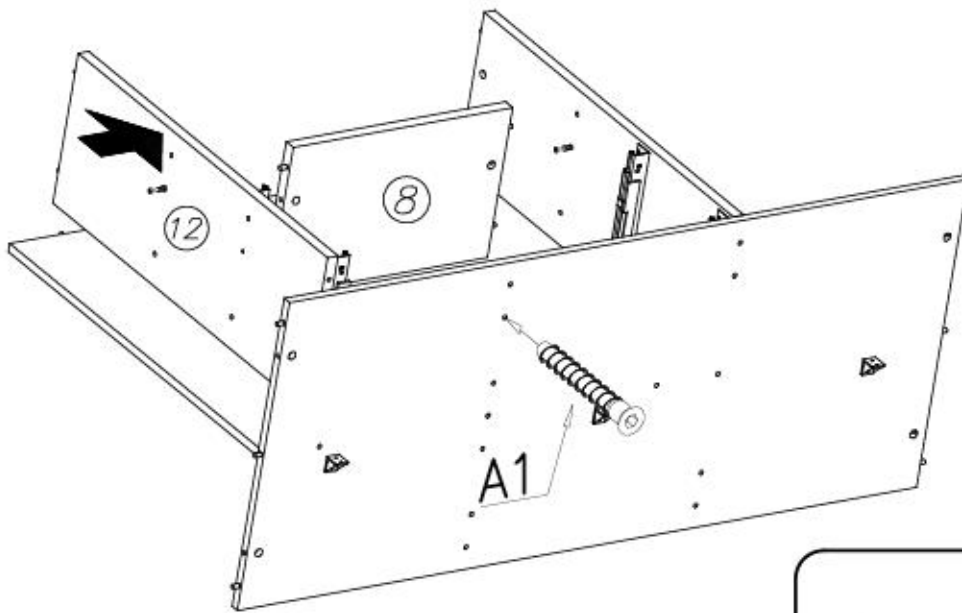


A1		
	Ø7x50	x3
W2		
		x1

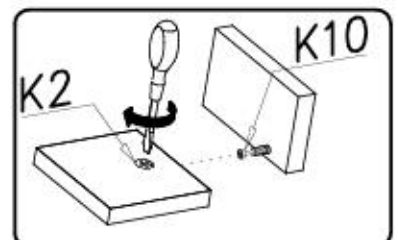
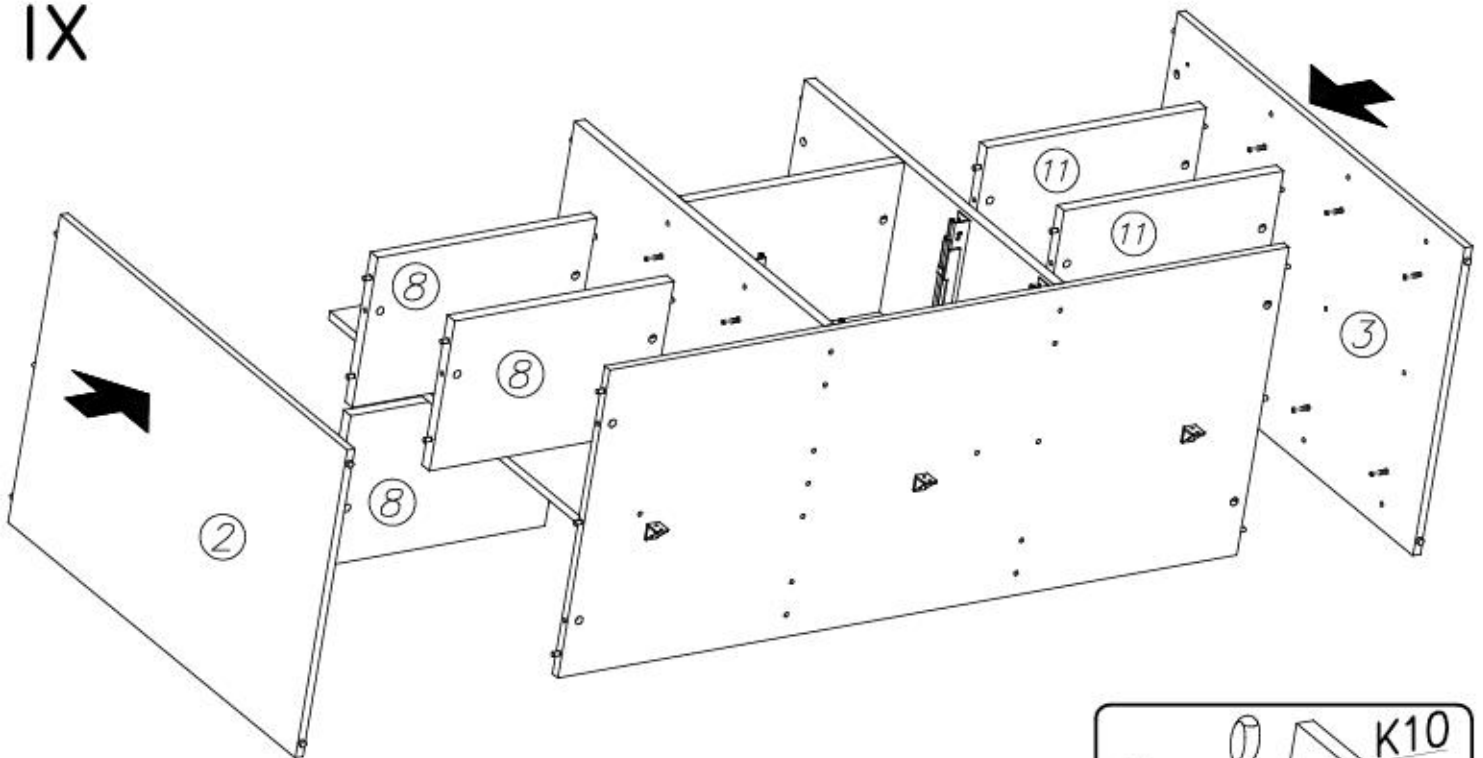




VIII

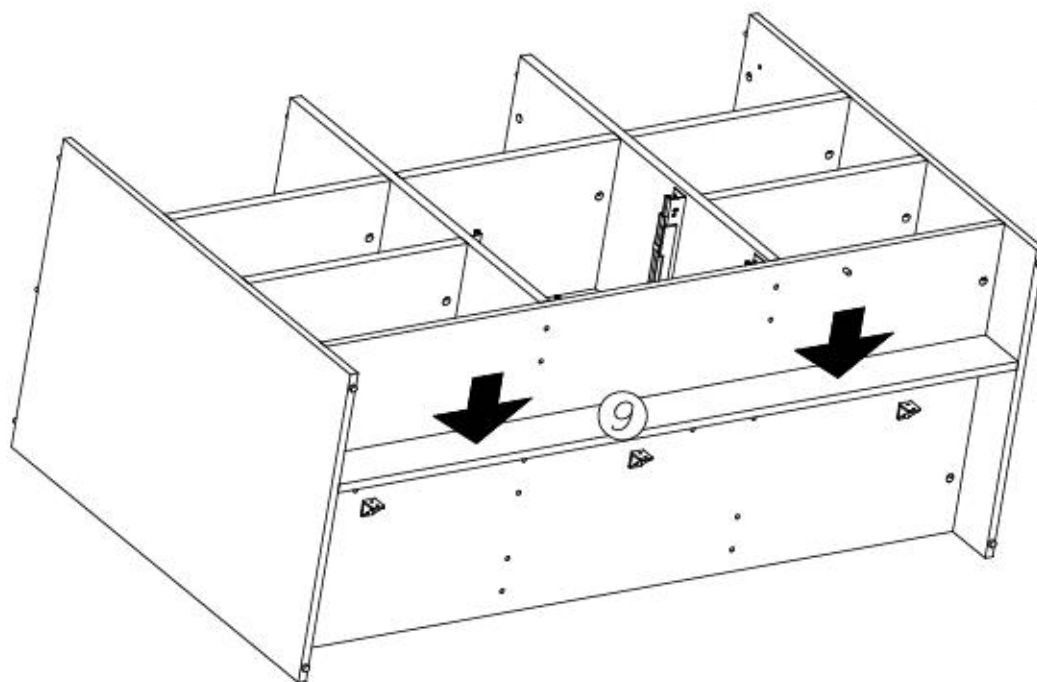


IX





X



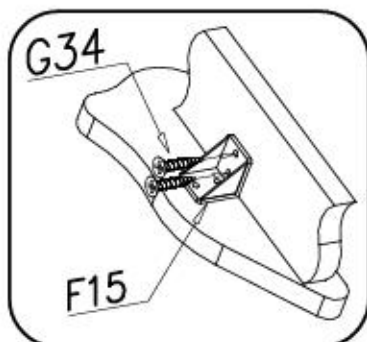
G34



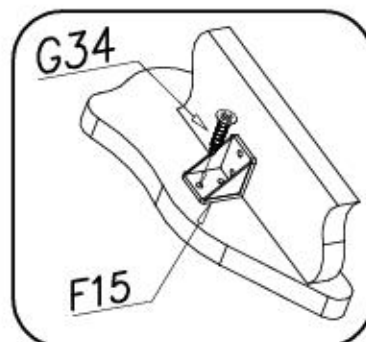
3,5x16

x9

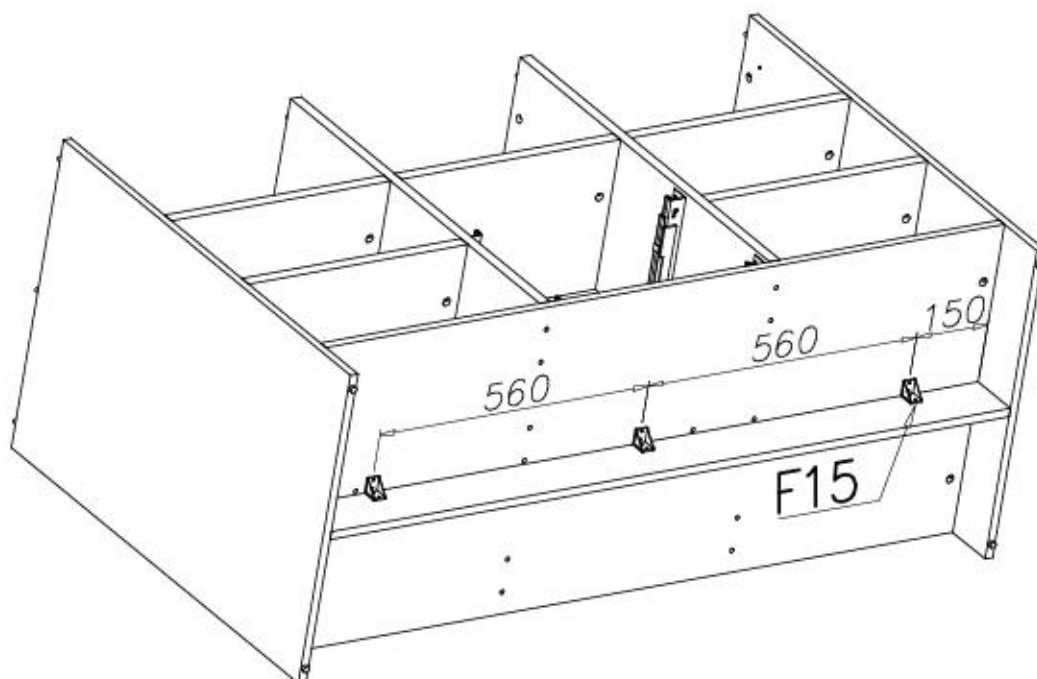
1.



2.



XI



G34



3,5x16

x12

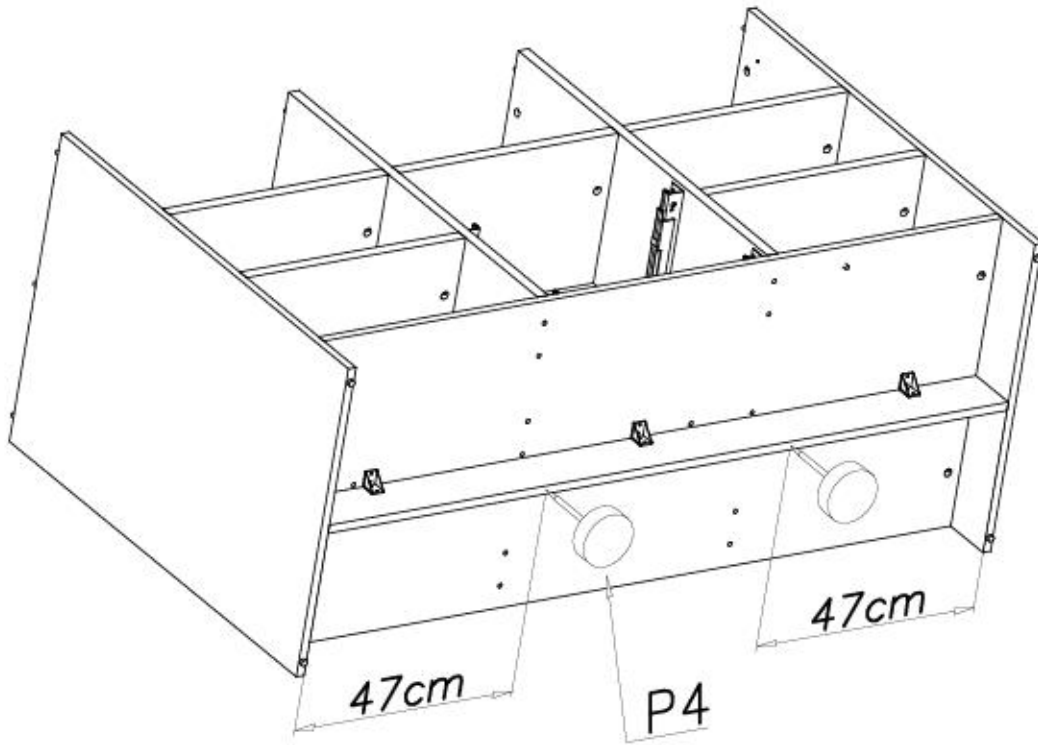
F15



x3



XII

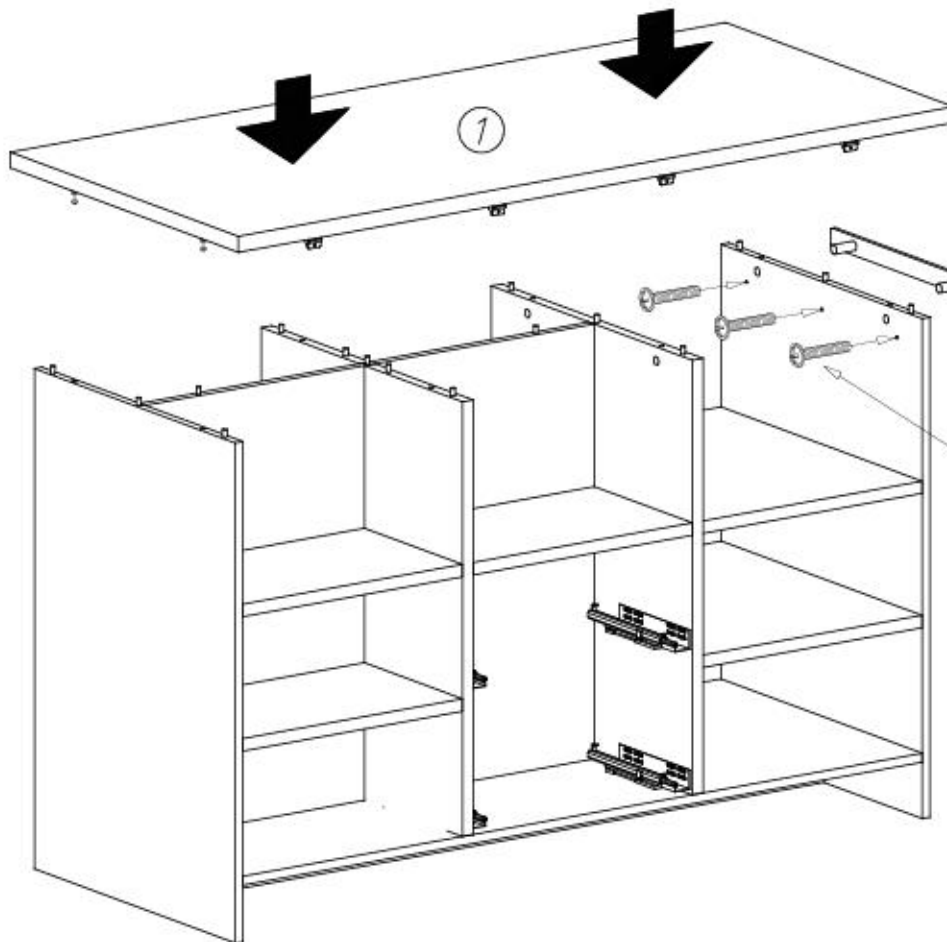


P4



x7

XIII



E77



564mm

x1

N14

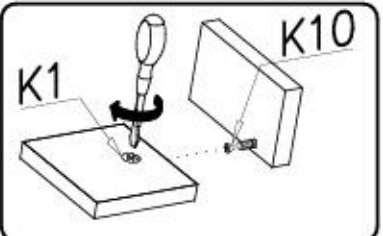


M4x22

x3

E77

N14





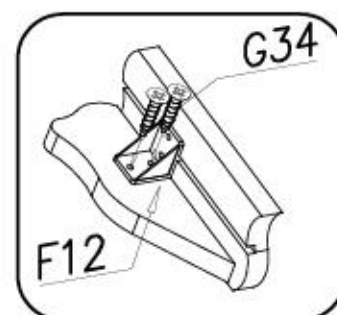
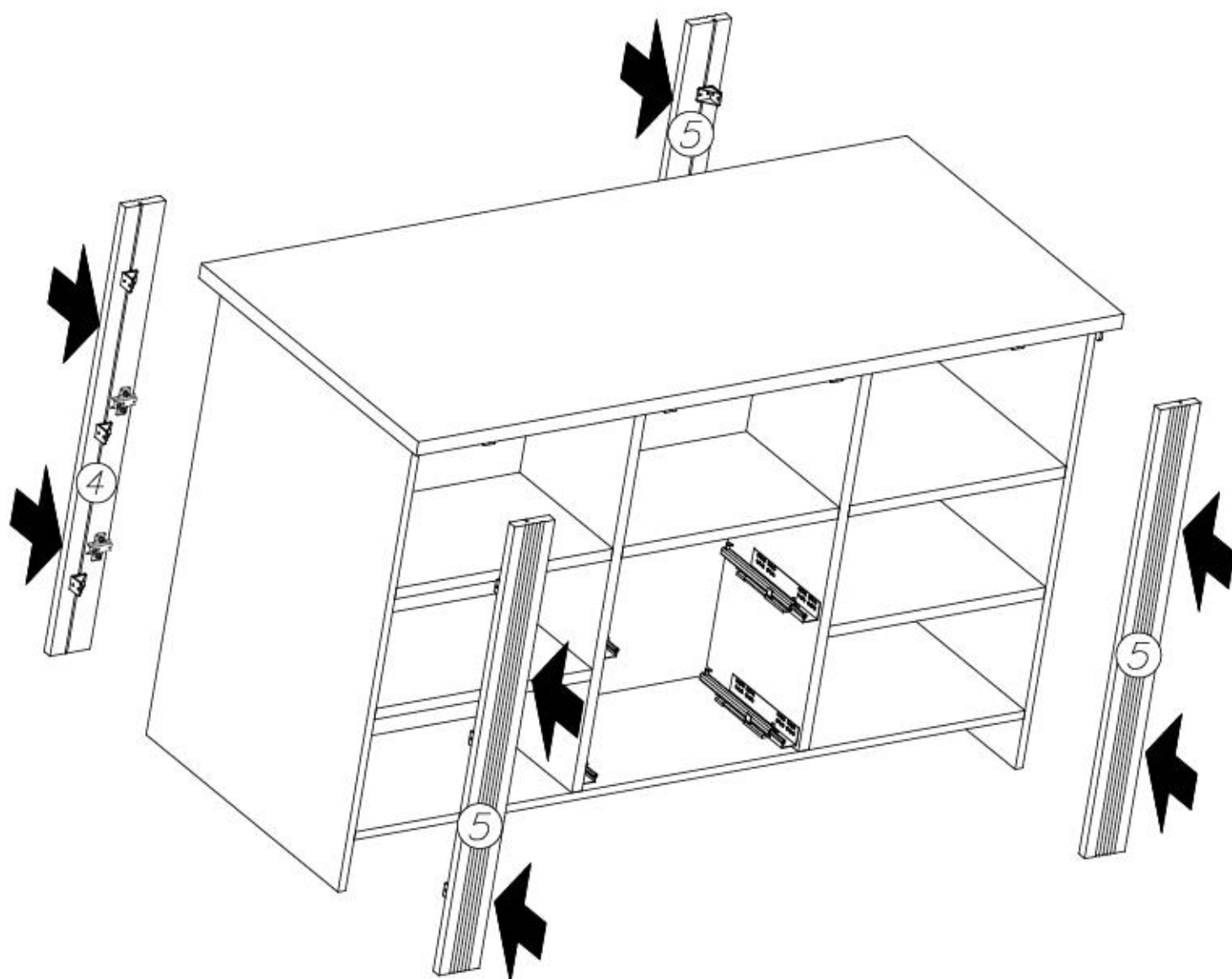
XIV

G34



3,5x16

x24





XV



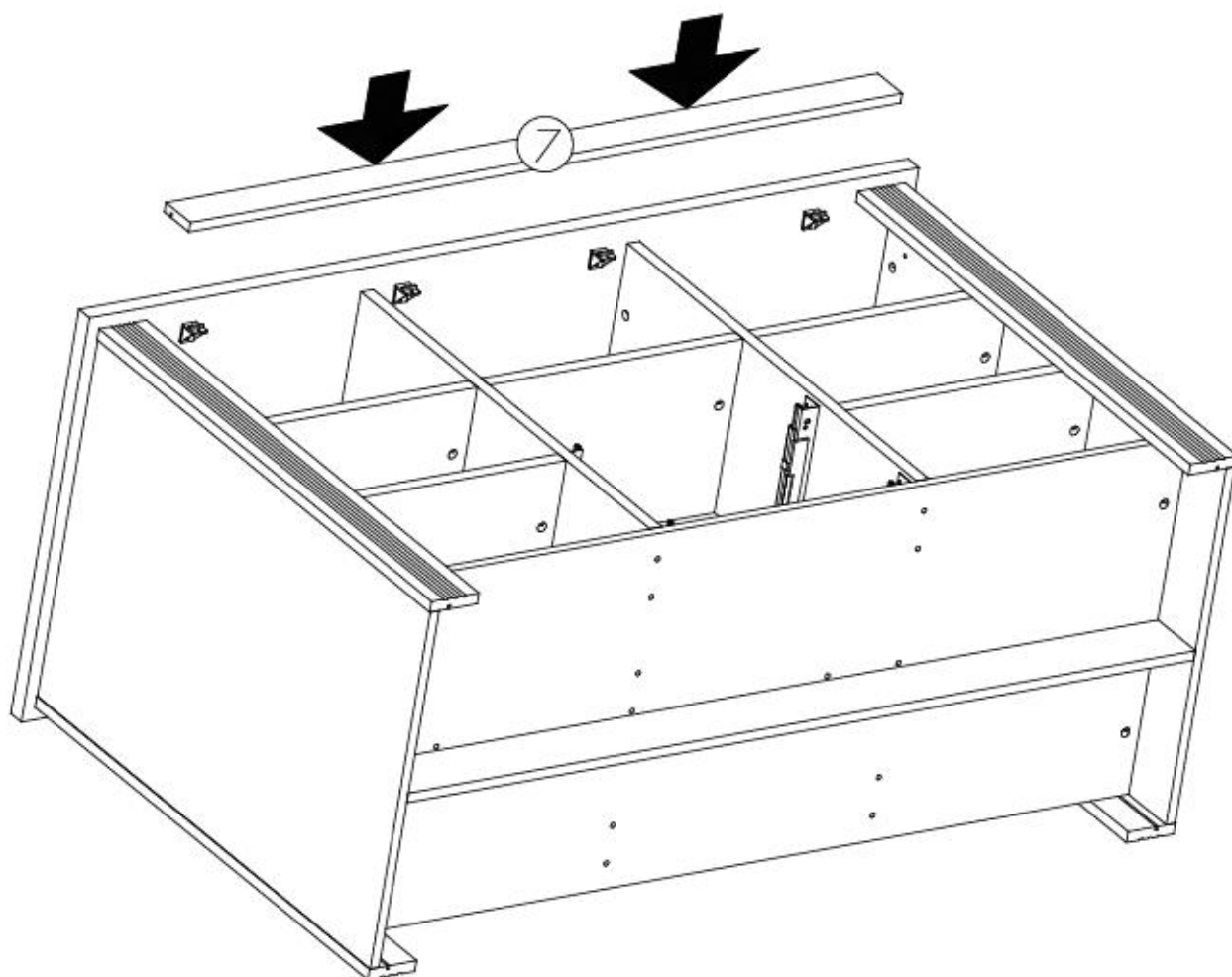
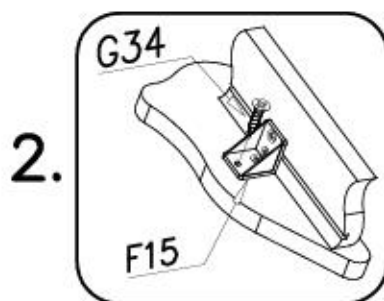
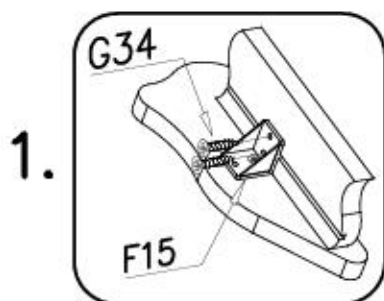
front side

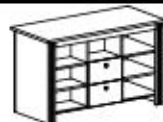
G34



3,5x16

x12

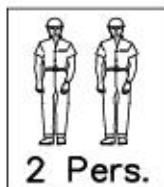




XVI



back side



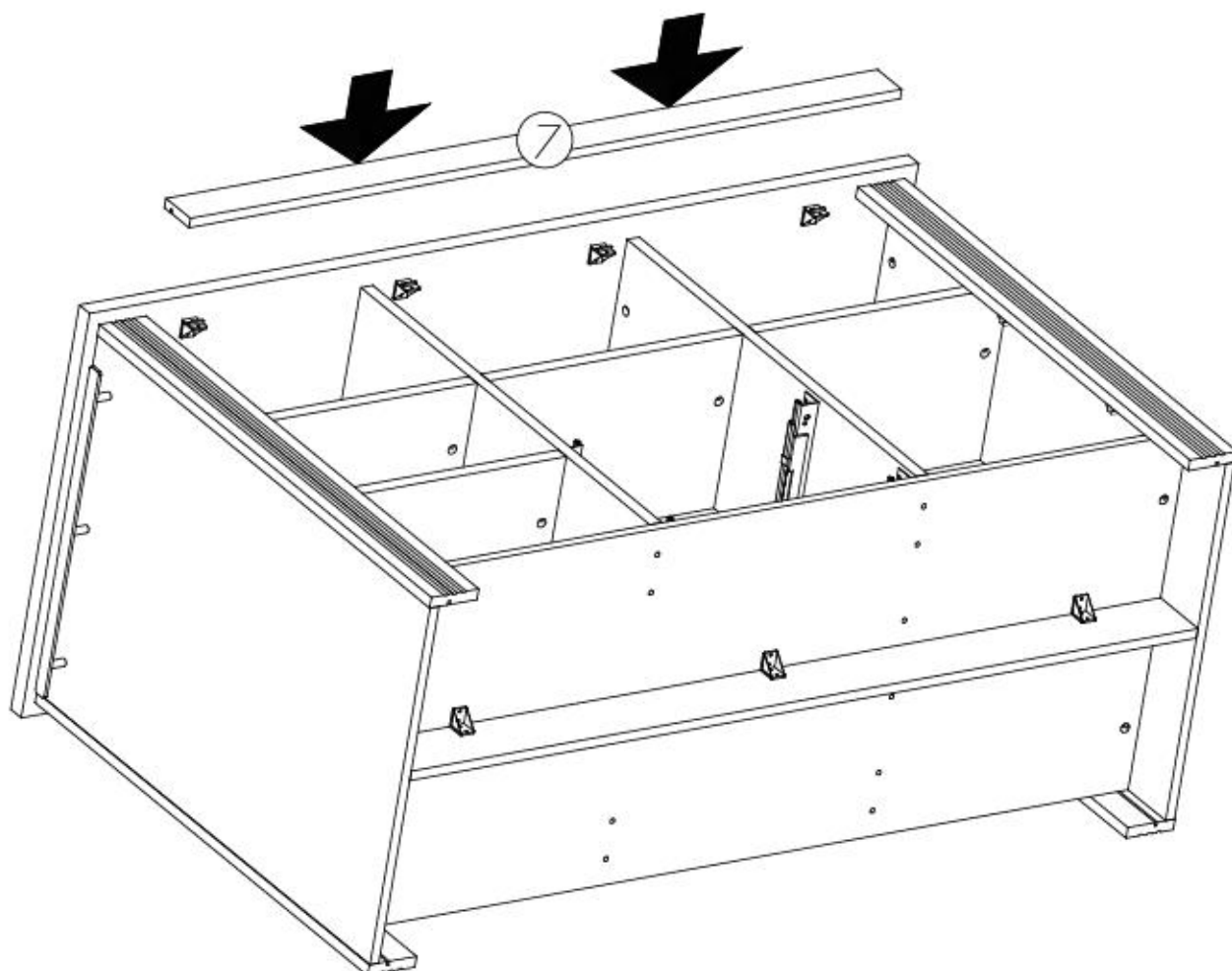
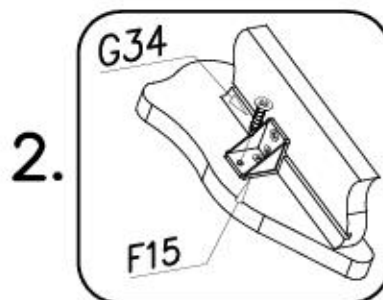
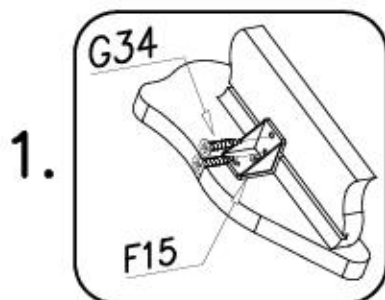
2 Pers.

G34



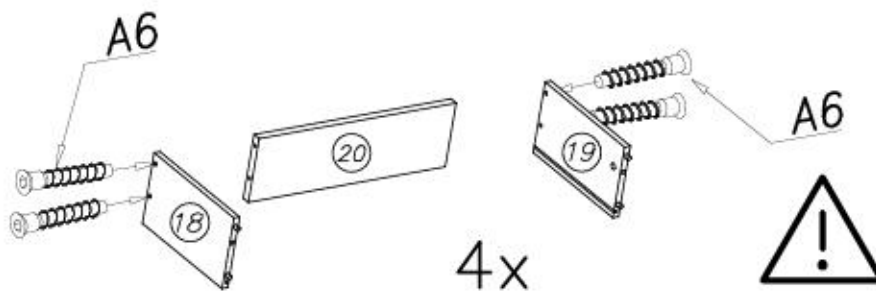
3,5x16

x12



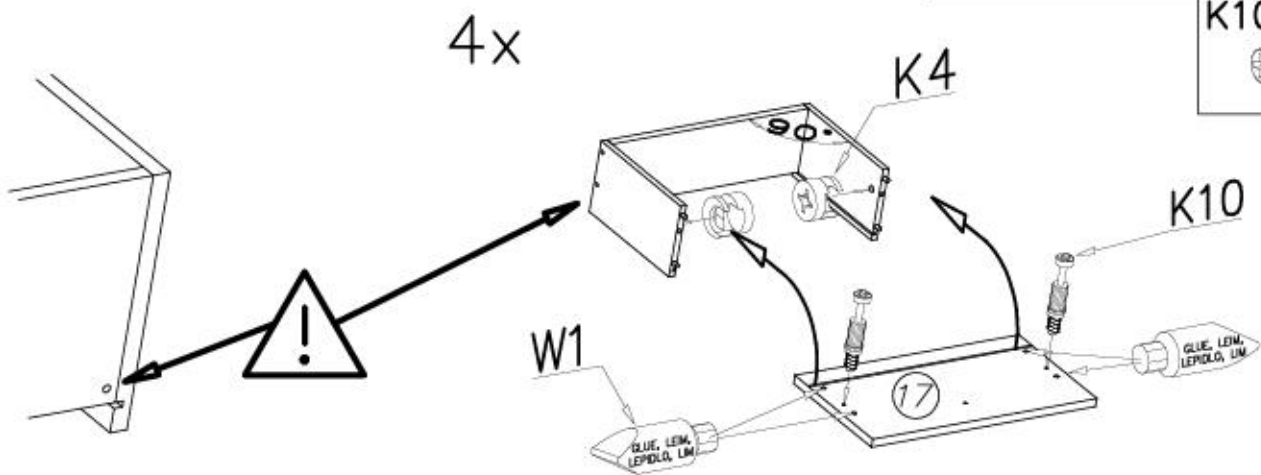


XVII



A6		x16
ø7x40		
W2		x1

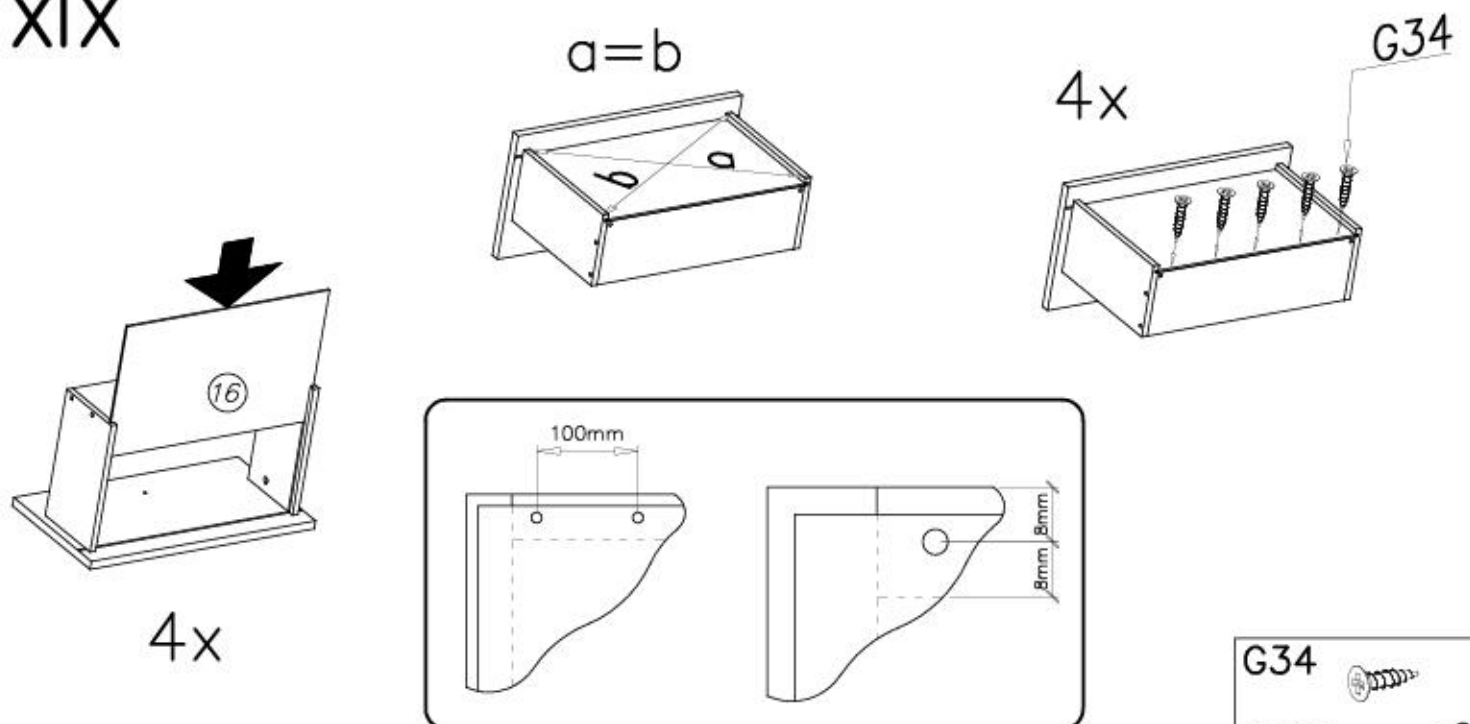
XVIII



W1		x2
K4		x8
ø12x10	10mm	
K10		x8



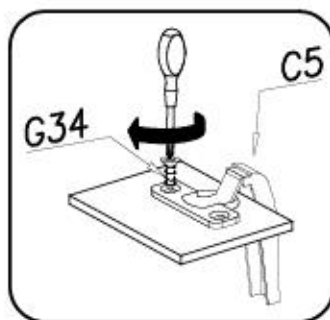
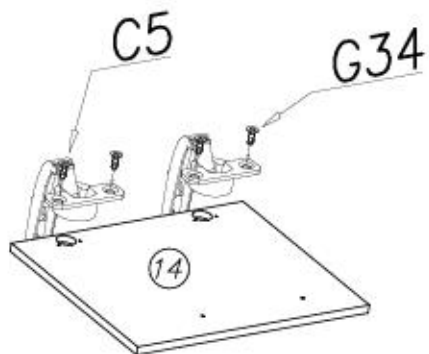
XIX



G34		x20
3,5x16		



XX



G34

3,5x16

x4

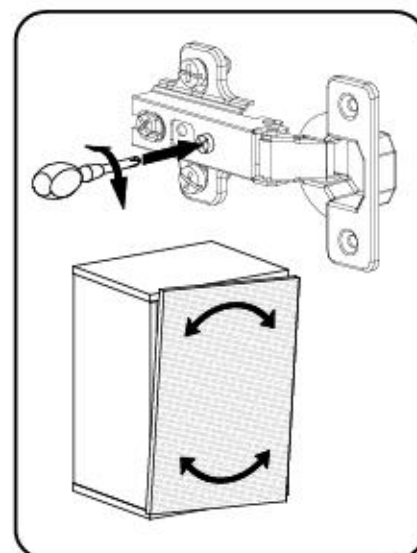
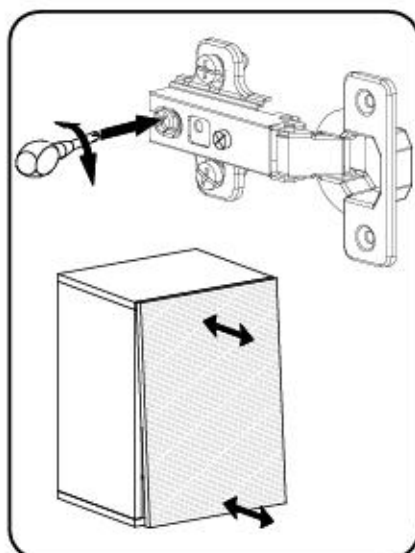
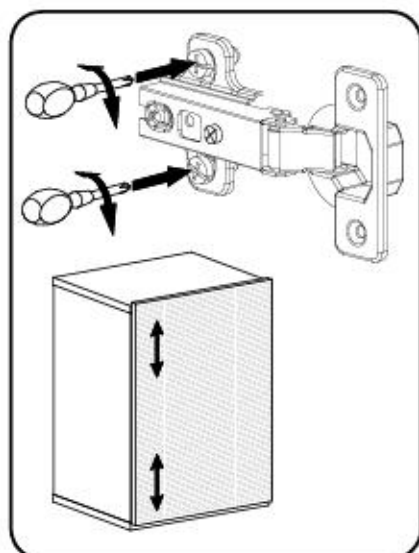
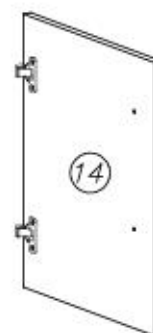
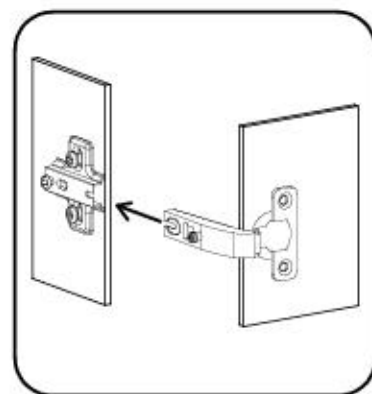
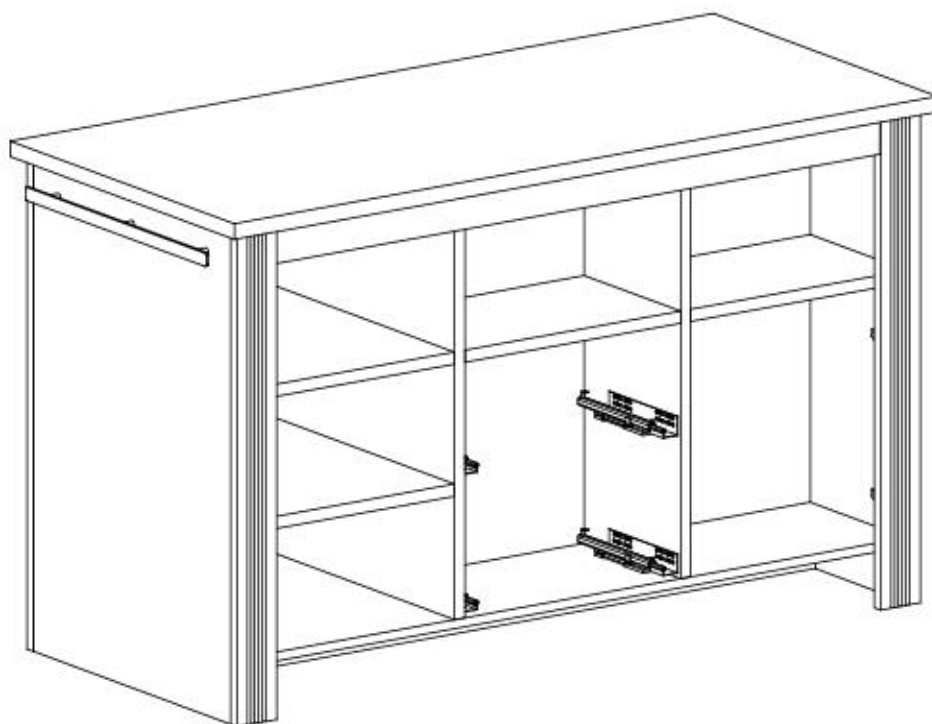
C5



x2

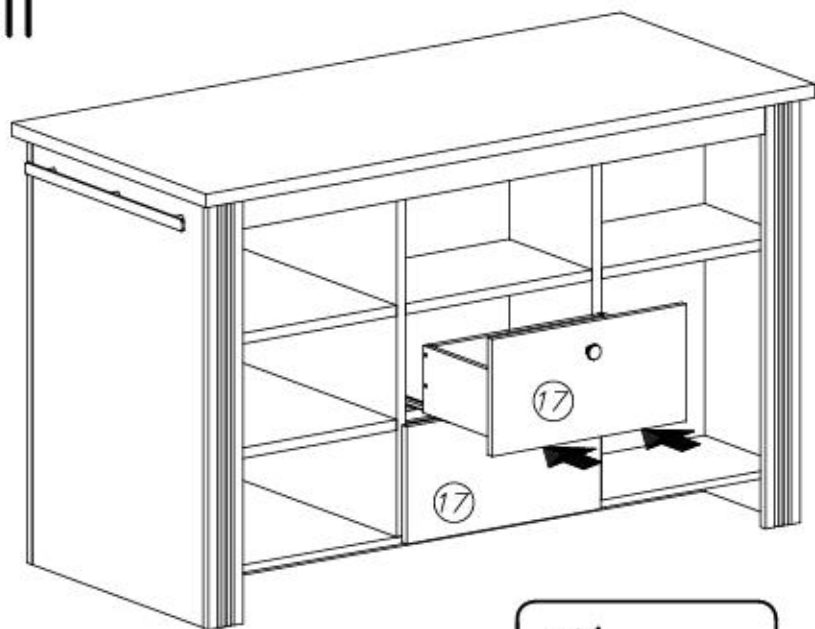
XXI





back side

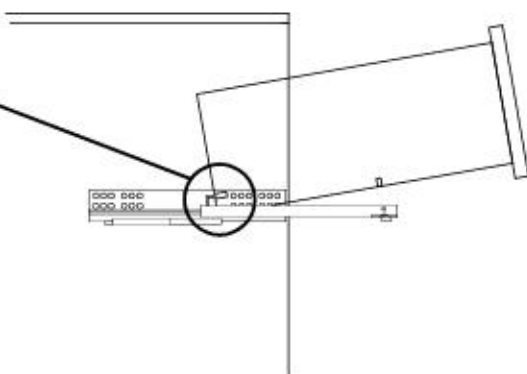
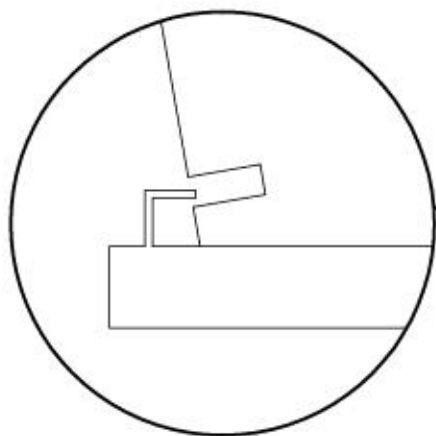
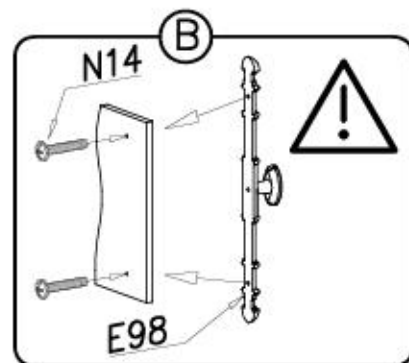
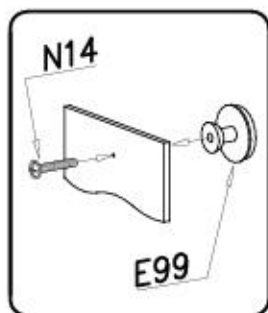
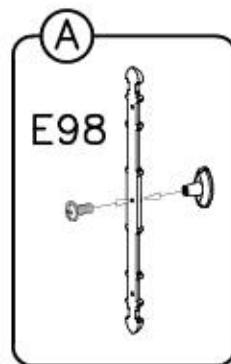




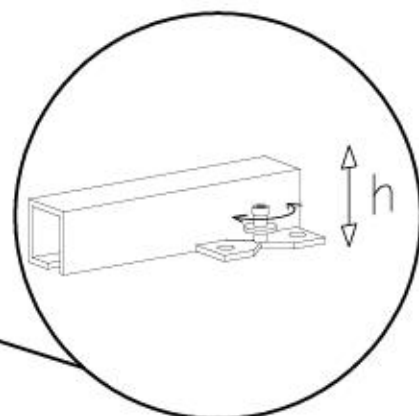
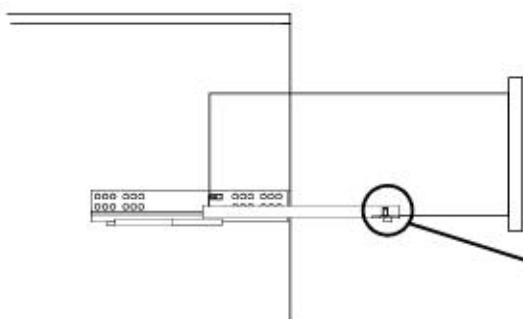
XXII



E99		x4	E98		x1
I7		x30	N14		x6
	ø18		M4x22		



x4



Name • Nom • Nome • Naam • Nazwa • Имяно
• Názov • Név • Denumire • Isim • Имяние

Nr • No • N° • Номер • Č • Sz

Typ • Type • Tip • Τίπος • Tipo • Tun

Küche **WESTMINSTER**

— —

B1

D

Unser Direktservice für Beschläge
Sollte Ihnen ein Beschlagteil fehlen, können Sie diese Servicekarte
direct an die untenstehende Nummer senden. Wir können allerdings
nur Beschläge auf diesem Weg verschicken. Sollen Sie eine andere
Beanstandung an Ihrem Möbelstück haben, so wenden Sie sich bitte
direct an Ihr Möbelhaus.

GB

Our direct order service for fitting
If a fitting should be missing to you, you know this service map
directly following number boxes. We can in this way send away
however only fitting. If you should have another objection to your
piece of furniture, then they turn please to your furniture house.

CZ

Náš přímá služba pro kování
Chybí-li vám nějaký díl z kování, můžete tuto servisní kartu odfaxovat
přímo na naše uvedené číslo. Touto cestou však můžeme poslat jen
díly kování. Pokud byste reklamovali jiný díl nábytku, obraťte se přímo
na svého prodejce nábytku.

F

Bien étudier la notice de montage
Réparer les pièces constituants votre meuble. Regrouper et contrôler la
quincaillerie. Munissez - vous de l'outillage nécessaire. Aménager -
vous une zone de montage. Procéder au montage. Ne jamais forcer
les assemblages. Resserrer les vis après quelques temps d'usage.
Garder votre notice de montage, si une pièce venait à manquer, elle
serait le plus clair moyen de communiquer avec votre magasin.

I

Il nostro servizio diretto per l'ordine delle ferramenta
Nel caso vi mancassero dei pezzi, potete spedire fax questa carta che
servirà direttamente al seguente numero. Per altri reclami al vostro
mobili, potete rivolgervi al vostro mobilificio.

BG

Доставка отсъстващи и/или липнали "Общи"
Ако отсъстват частни или покриващи, доставящи и/или липнали
частни и/или общински и/или метални, метални допуск. Да бъде
всичко общо до повредите и/или липнали и/или общи. Ако
установите някакви проблеми до доставката, обърнете се директно към
доставчика на мебелите, а не директно към нас.

NL

Onze directservice voor losse onderdelen
Wanneer er een onderdeel mist kunt u deze servicekaart direct aan
onderstaand faxnummer sturen. Wij kunnen alleen langs deze weg
onderdelen versturen. Mocht u een ander probleem aan uw meubel
hebben verzeken wij u contact op te nemen met uw meubeldealer.

PL

Nasz bezpośredni serwis części montażowych
Jeżeli brakuje części końcowych do montażu, prosimy o przesłanie
nam tej karty serwisowej na niżej podany numer faksu. Możemy w ten
sposób przysłać jedynie brakujące części. W przypadku innych
objawów dotyczących mebli, prosimy o zgłoszenie ich do salonu
meblowego w którym został dokonany zakup.

HR

Servis za otkove
U slučaju da nedostaje neki od dijelova molimo vas da na dolje
navedeni fax broj pošaljete ovaj servisni obrazac. Na ovaj način mogu
se dostaviti samo otkovi. U slučaju da imate dodatne prigovore vezane
uz komad namještaja molimo vas da se obratite izravno trgovini
namještaja gdje je isti kupljen.

HU

Direktrendelésűkészítéskészítés
Ha hiányzik egy részlet, azt a következő közvetlenül elfaxolhatja az alább
számozott faxszámra. Azonban csak a hiányzókat tudunk így küldeni.
Amennyiben másféle reklamáció áll fenn bútorainaként illetlen,
fontosabb közvetlenül a bútorháznál.

SK

Náš priamy servis pre časť kovanie
Ak by Vám chýbala nejaká časť kovania, môžete poslať túto servisnú
kartu pošlou faxom priamo na nižšie uvedené číslo. Dielky
kovania vieme poslať iba týmto spôsobom. Ak by ste mali inú
reklamáciu ohľadom vášho nábytku, obráťte sa priamo na Vašu
predajnú nábytku.

SLO

Náša direktna služba storitve za otkove
Če vam manjka kakšno deljco, lahko to servisu kartico pošljete po
faksu direktno na spodnje število. Po tej poti vam lahko pošljemo
samo otkove. Če imate kakšne dodatne pripombe, se obrnite
neposredno na vašo trgovino pohištva.

RO

Service-ul nostru direct pentru feronerie
In cazul in care va lipsesc o piesa de feronerie puteti sa trimitemi
direct acest card de service pe fax la numarul de mai jos. Noi nu
putem expedia piese de feronerie decat pe acest fel de card. Decat acest
si alte reclame referitoare la piese de mobilier, atunci va rugam sa va
adresati direct la magazinul dvs. de mobilier.

RUS

Наш прямой сервис для поставок фурнитуры
Если ожидается, что Вам не хватает того или иного элемента
Фурнитуры, Вы можете отправить сервисную карту по факсу
непосредственно на нижеприведенный номер. Однако, только
образцы мы можем переслать лишь фурнитуру. Если же у Вас
возникнут иные претензии относительно приобретенной мебели,
пожалуйста, обращайтесь непосредственно в организацию,
осуществляющую продажу.

S

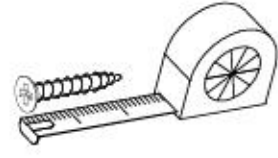
Vår directservice för beslagdelar
Om du saknar en beslagdel kan du faxa detta servicekort direkt till
numret som anges ned. Tänk på att detta är den enda möjligheten att
skicka beslagdelar till dig. Om du vill reklamera din möbel av en
annan anledning måste du kontakta ditt möbelhus direkt.

ES

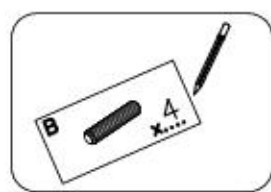
Nuestro servicio directo para accesorios
Si le falta algún accesorio, puede enviar esta tarjeta de servicio
directamente a la siguiente dirección. No obstante, por este método
solo podemos enviar accesorios. Si tiene alguna otra objeción sobre su
mueble, consulte directamente con su mueblería.

TR

Donatılar için doğrudan servisimiz
Bir donatının eksikliği bu servis kartını doğrudan aşağıda bulunan
adresle doğrudan mail yazabilirsiniz. Sadece bu yönde donatıları
gönderebiliriz. Mobilyanızda başka şikayetleriniz varsa lütfen doğrudan
mobilya satıcınıza danışın.



K2 Ø15x16 x...		H15 250mm x...	
I7 Ø18 x...		P4 x...	
N14 M4x22 x...		G34 3,5x16 x...	
E99 x...		E77 564mm x...	
A6 Ø7x40 x...		A1 Ø7x50 x...	
W2 x...		C5+D5 x...	
E98 x...		K4 Ø12x10 x...	
W1 x...		G50 6x13 x...	
K1 Ø15x12 x...		K10 x...	
		B1 Ø8x35 x...	



Name • Nom • Nome • Naam • Nazwa • Imięno • Názov • Név • Denumire • Isim • Имяние
 Nr • No • N° • Номер • Č • Sz
 Typ • Type • Tip • Típus • Tipo • Tun
Küche WESTMINSTER — — **B1**

D Unger Direktservice für Beschlagteile
 Sollte Ihnen ein Beschlagteil fehlen, können Sie diese Servicekarte direkt an die untenstehende Nummer senden. Wir können allerdings nur Beschlagteile auf diesem Weg verschicken. Sollen Sie eine andere Beanspruchung an Ihrem Möbelstück haben, so wenden Sie sich bitte direkt an Ihr Möbelhaus.

GB Our direct order service for fitting
 If a fitting should be missing to you, you know this service map directly following number faxes. We can in this way send away however only fitting. If you should have another objection to your piece of furniture, then they turn please to your furniture house.

CZ Naše přímé služby pro kování
 Chybí-li vám nějaký díl z kování, můžete tuto servisní kartu odfaxovat přímo na níže uvedené číslo. Touto cestou však můžeme poslat jen díly kování. Pokud byste reklamovali jiný díl nábytku, obraťte se přímo na svého prodejce nábytku.

F Bien étudier la notice de montage
 Rassemblez les pièces constituants votre meuble. Regroupez et contrôlez la quincaillerie. Munissez - vous de l'outillage nécessaire. Aménagez - vous une zone de montage. Procédez au montage. Ne jamais forcer les assemblages. Rassemblez les vis après quelques temps d'usage. Garder votre notice de montage, si une pièce venait à manquer, elle serait le plus clair moyen de communiquer avec votre magasin.

I Il nostro servizio diretto per l'ordine delle ferramenta
 Nel caso vi mancassero dei pezzi, potete spedire fax questa carta che servirà direttamente al seguente numero. Per altri reclami al vostro mobile, potete rivolgervi al vostro rivenditore.

BG Директно обслужаване на отключителни "Обзор"
 Ако ви липне некои дел од отключител, директно можете да испратите оваа картичка на адресот на долу наведените фирми - продавци, доколку до-платите. До тоа време може да дојде и друго отключително делче од објектот. Ако уште имате проблеми со друг дел од мебелот, молиме директно да се свртите на вашиот продавач на мебелот.

NL Onze directservice voor losse onderdelen
 Wanneer er een onderdeel mist kunt u deze servicekaart direct aan onderstaand faxnummer sturen. Wij kunnen alleen lange deze weg onderdelen versturen. Mocht u een ander probleem aan uw meubel hebben verzeeken wij u contact op te nemen met uw meubeldealer.

PL Nasz bezpośredni serwis części montażowych
 Jeżeli brakuje części koniecznych do montażu, prosimy o przesłanie nam tej karty serwisowej na niżej podany numer faksu. Możemy w ten sposób przysłać państwu tylko brakujące części. W przypadku innych objeży dotyczących mebla, prosimy o zgłoszenie ich do salonu meblowego w którym został dokonany zakup.

HR Servis za okove
 U slučaju da nedostaje neki od dijelova molimo vas da na dolje navedeni fax broj posaljete ovaj servisni obrazac. Na ovaj način mogu se dostaviti samo okovi. U slučaju da imate dodatne prigovore vezane uz komad namještaja molimo vas da se obratite izravno trgovini namještaja gdje je isti kupljen.

HU Direktcsomagjuttunk vaselatoz csopán
 Ha hiányzik egy vasalat, ezt a kártyát közvetlenül elfoelhetje az alább található faxszámra. Azonban csak vasalatoz tudunk így küldeni. Amennyiben máshajza reklamációt áll fenn bútorcsarabjót illetően, forduljon közvetlenül a bútorházához.

SK Naše priamy servis pre časti kovania
 Ak by Vám chýbala nejaká časť kovania, môžete poslať túto servisnú kartu poslať faxom priamo na nižšie uvedené faxové číslo. Diely kovania vieme poslať iba týmto spôsobom. Ak by ste mali inú reklamáciu ohľadom vášho nábytku, obráťte sa priamo na Vašu predajnú nábytku.

SLO Naše direktne služne storitve za okovje
 Če vam manjka kakšno okovje, lahko to servisno kartico pošljete po faksu direktno na spodnjo številko. Po tej poti vam lahko pošljemo samo okovje. Če želite reklamirati kakšen drug del pohištva, se obrnite neposredno na vašo trgovino pohištva.

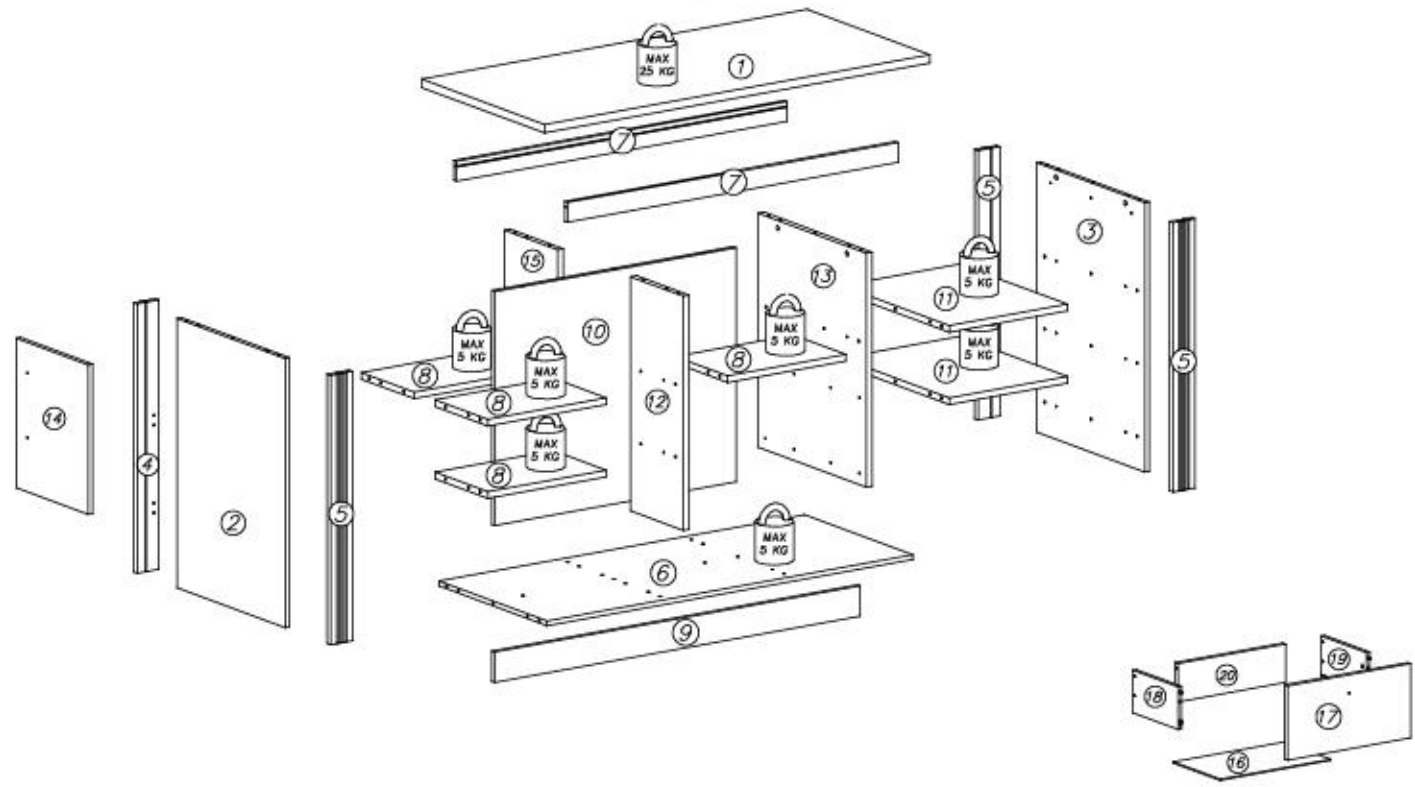
RO Service-ul nostru direct pentru feronerie
 In cazul in care va lipsesc o piesa de feronerie puteti să trimiteți direct acest card de service pe fax la numărul de mai jos. Noi nu putem expedia piese de feronerie decât pe această cale. Dacă aveți o altă reclamație referitoare la piese de mobilier, atunci vă rugăm să vă adresați direct la magazinul dvs. de mobilă.

RUS Наш прямой сервис для поставок фурнитуры
 Если окажется, что Вам не хватает того или иного элемента фурнитуры, Вы можете отправить открытую карту по факсу непосредственно на нижеприведенный номер. Однако, таким образом мы можем предоставить лишь фурнитуру. Если же у Вас возникнут иные претензии относительно приобретенной мебели, пожалуйста, обращайтесь непосредственно в организацию, осуществляющую продажу.

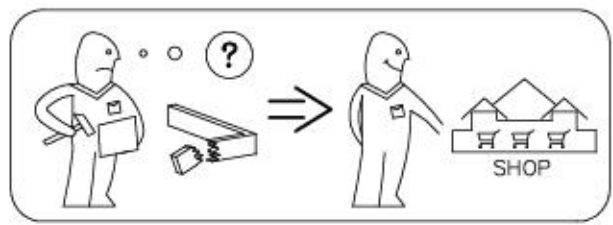
S Vår directservice för beslagdelar
 Om du saknar en beslagdel kan du faxa detta servicekort direkt till numret som anges ned. Tänk på att detta är den enda möjligheten att skicka beslagdelar till dig. Om du vill reklamera din möbel av en annan anledning måste du kontakta ditt möbelhus direkt.

ES Nuestro servicio directo para accesorios
 Si le falta algún accesorio, puede enviar este tarjeta de servicio directamente a la siguiente dirección. No obstante, por este método solo podemos enviar accesorios. Si tiene alguna otra objeción sobre su mueble, consulte directamente con su mueblería.

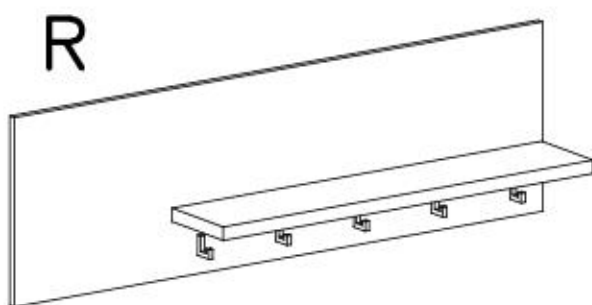
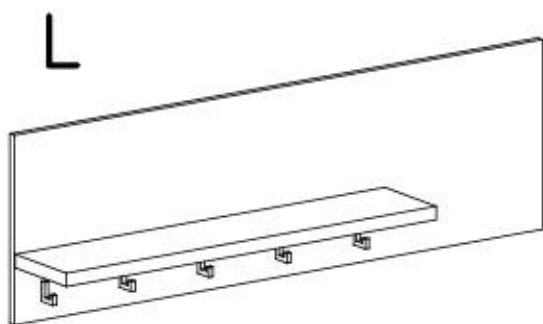
TR Donatilar için doğrudan servisliriz
 Bir donatilar eksikise bu servis kartini dogrudan esagida bulunan adrese dogrudan mail yuzabilmiriz. Sadece bu yolla donatilar gonderilmiriz. Mobilyeniza baska sikayetleriniz varsa lutfen dogrudan mobilye satilicinizla temir.



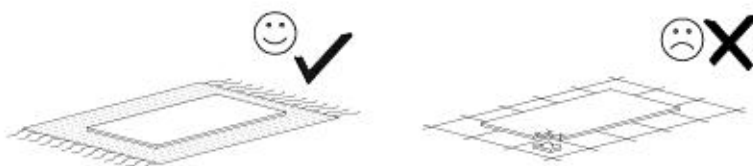
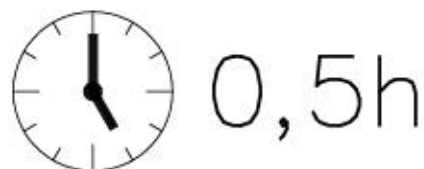
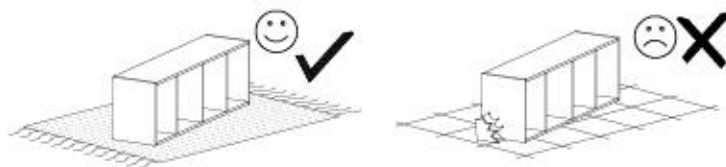
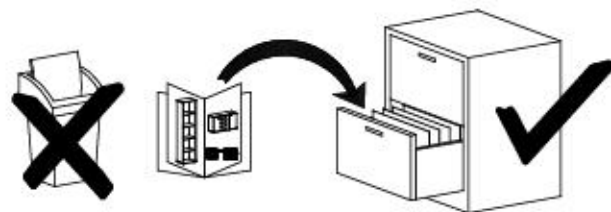
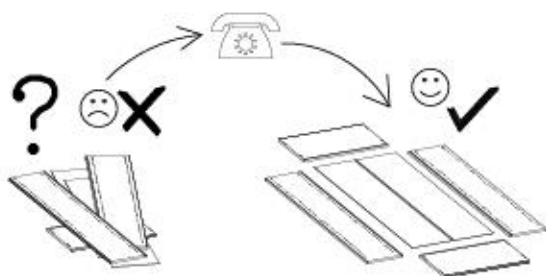
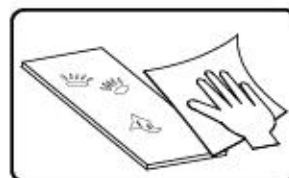
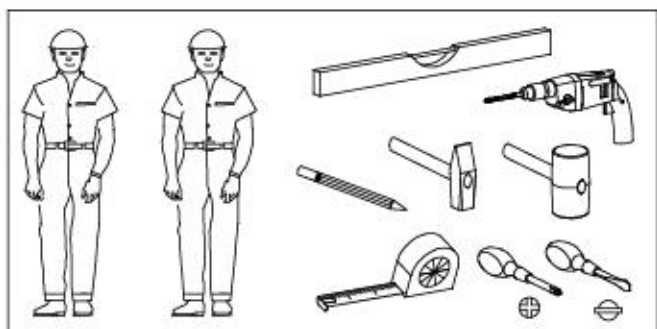
nr	L[mm]	B[mm]	T[mm]	Margje	Coll
1	1494	680	28	1	3/4
2	886	600	16	1	2/4
3	886	600	16	1	2/4
4	886	85	18	1	2/4
5	886	85	18	3	2/4
6	1418	600	16	1	4/4
7	1282	85	16	1	3/4
8	458	292	22	5	4/4
9	1418	100	16	1	4/4
10	770	938	16	1	2/4
11	458	599	22	2	2/4
12	770	292	22	1	1/4
13	770	600	22	1	1/4
14	492	397	16	1	3/4
15	770	292	22	1	1/4
16	428	256	3	4	1/4
17	476	244	16	4	3/4
18	250	140	12	4	1/4
19	250	140	12	4	1/4
20	418	126	16	4	1/4



Küche WESTMINSTER D2

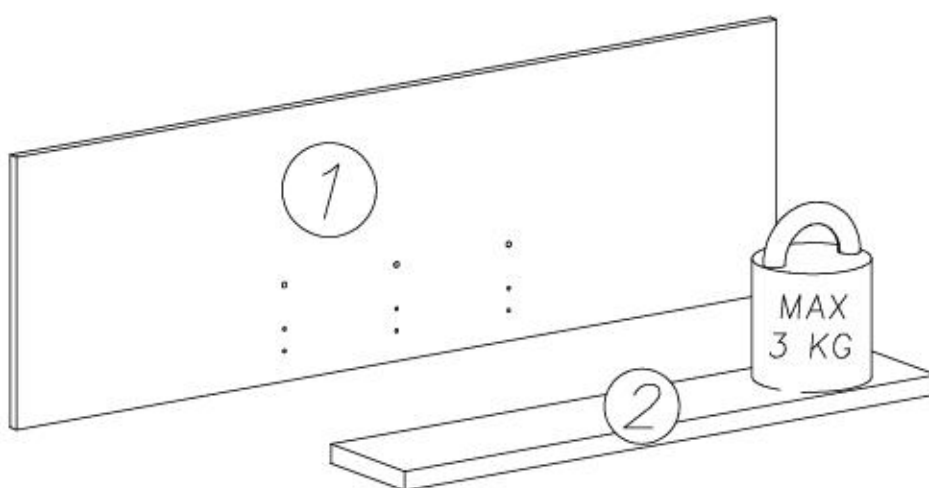


- Ⓛ Ⓜ Montageanleitung
- ⓃⓁ Handleiding voor de montage
- ⓉⓇ Montaj talimatı
- ⓕ Notice de montage
- ⒸⓏ Montážní návod
- ⓗⓞ Szerelési útmutató
- ⓖⓅ Assembly Instructions
- ⓅⓁ Instrukcja montażu
- Ⓡⓞⓞ Инструкция по монтажу
- Ⓜⓣ Istruzioni di montaggio
- ⓈⓀ Návod na montáž
- Ⓡⓞ Instrucțiunile de montaj
- ⓔⓈ Instrucciones de montaje
- ⓉⓇ Montaj Talimatı





nr	L[mm]	B[mm]	T[mm]	Menge	Colli
1	1300	396	16	1	1/1
2	900	180	28	1	1/1



U7



x2

U8



ø10x60

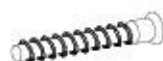
x2

W2



x1

A1



ø7x50

x5

N23



M4x20

x10

Q8



x5

G46



6x8

x4

U1



x2



I

G46



6x8

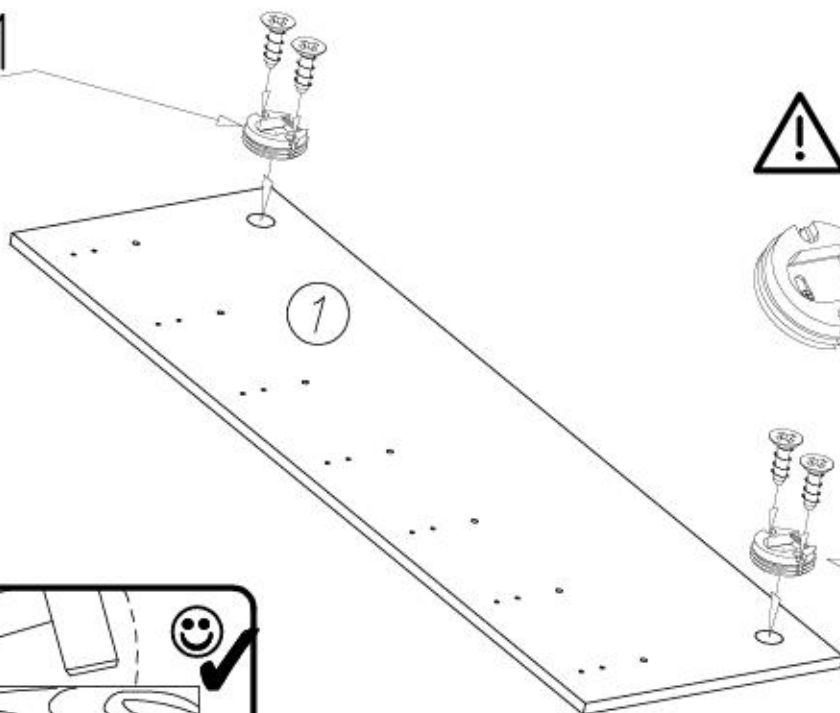
x4

U1

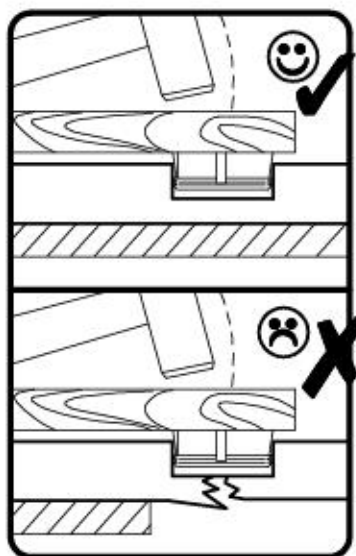


x2

U1

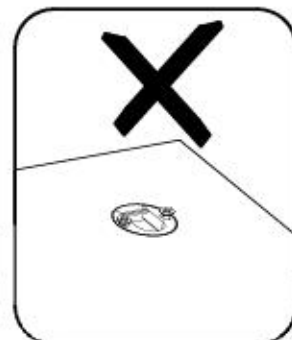
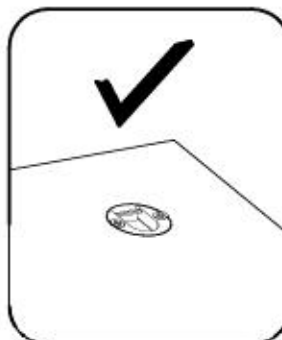
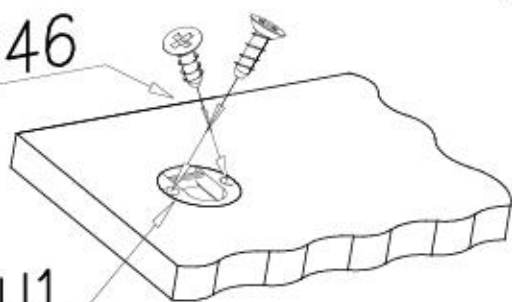


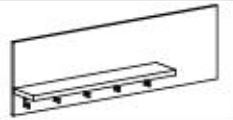
U1



G46

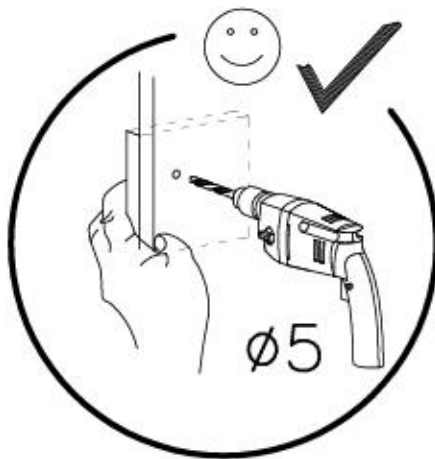
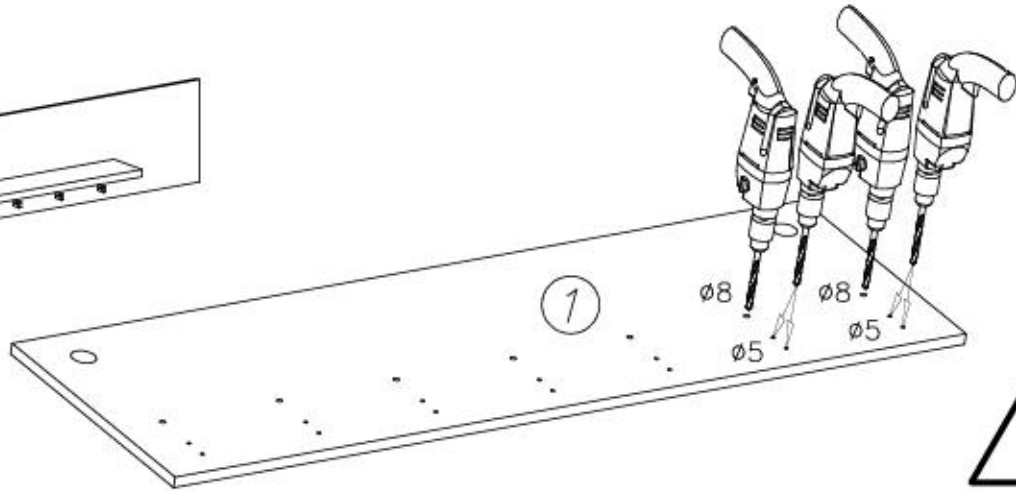
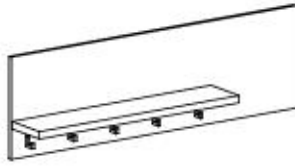
U1



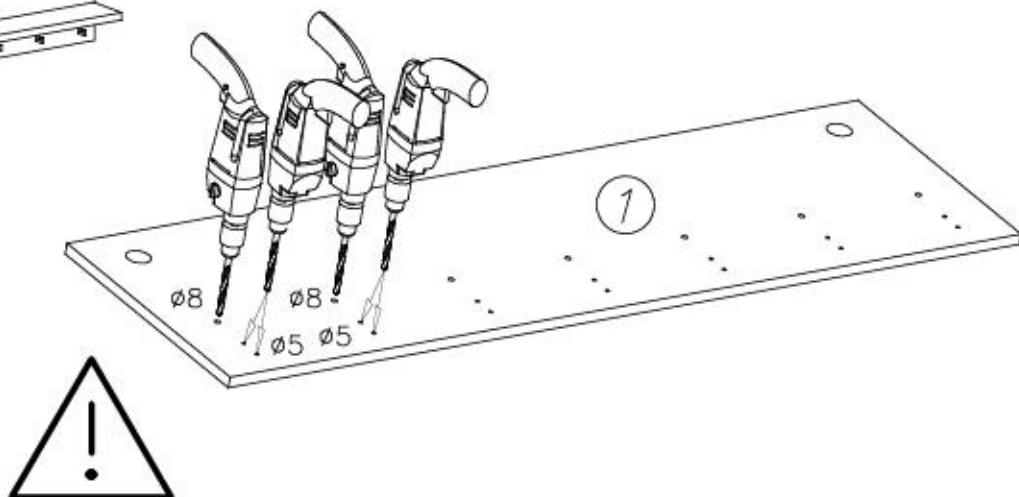
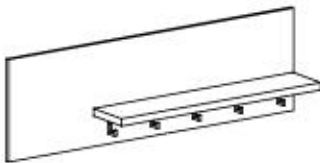


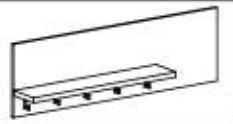
II

L

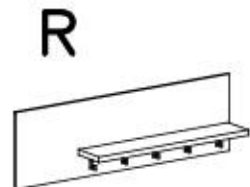
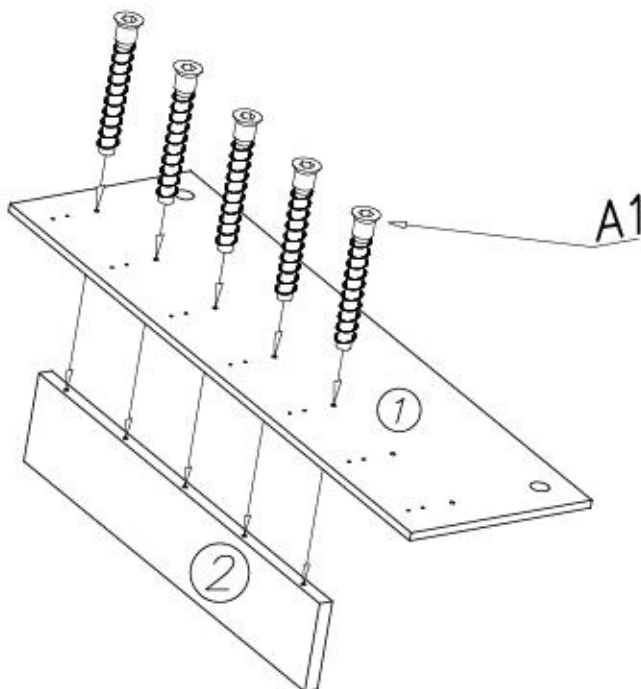
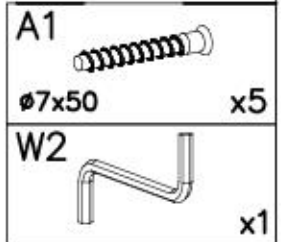
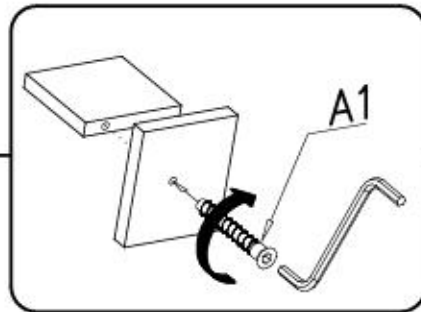
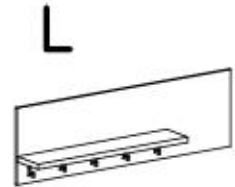
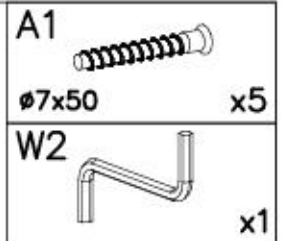
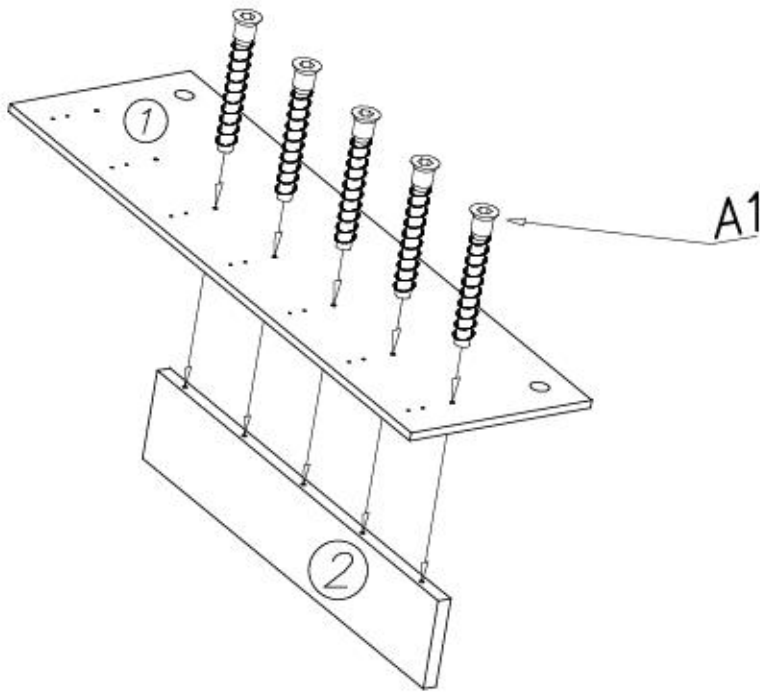


R



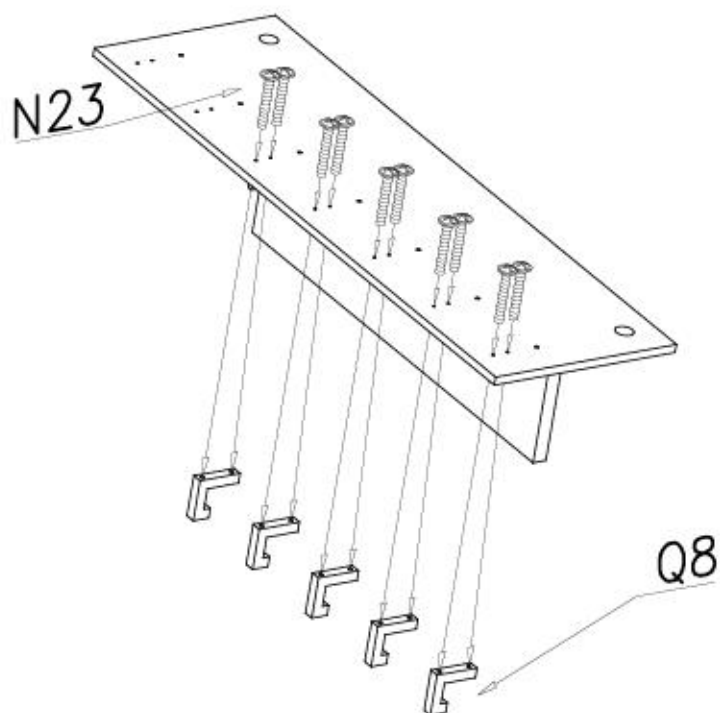


III





IV



N23



M4x20

x10

Q8



x5

Q8

L



N23



M4x20

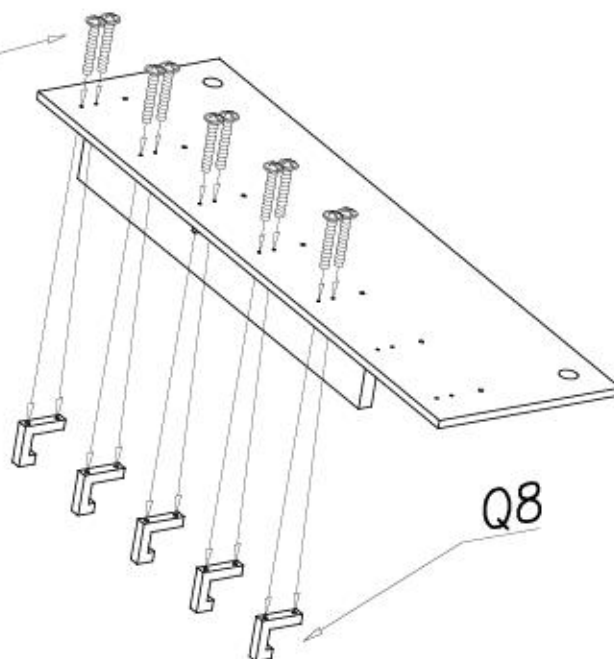
x10

Q8



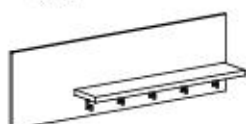
x5

N23



Q8

R





V

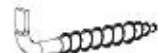
U8



Ø10x50

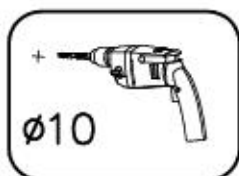
2x

U7S

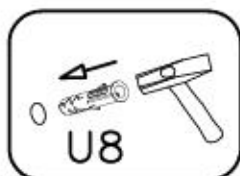


2x

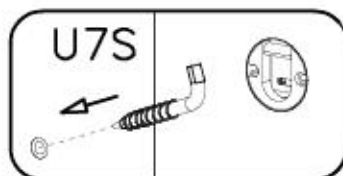
1



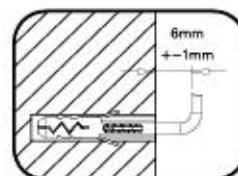
2



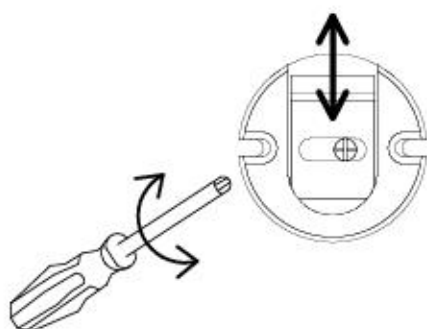
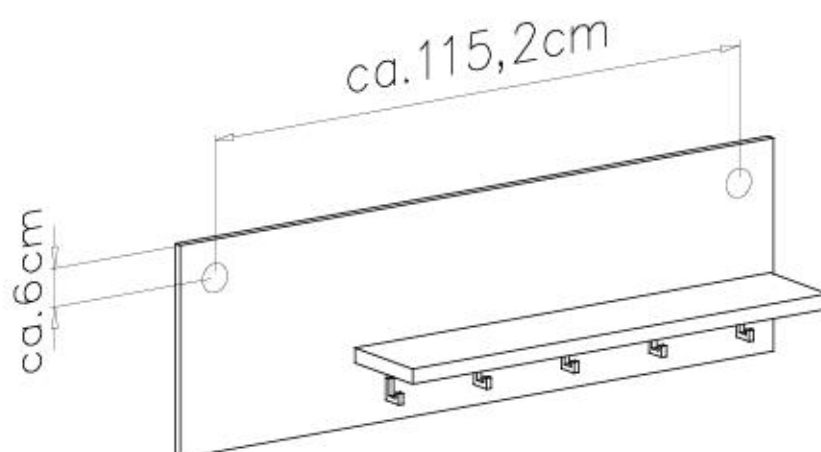
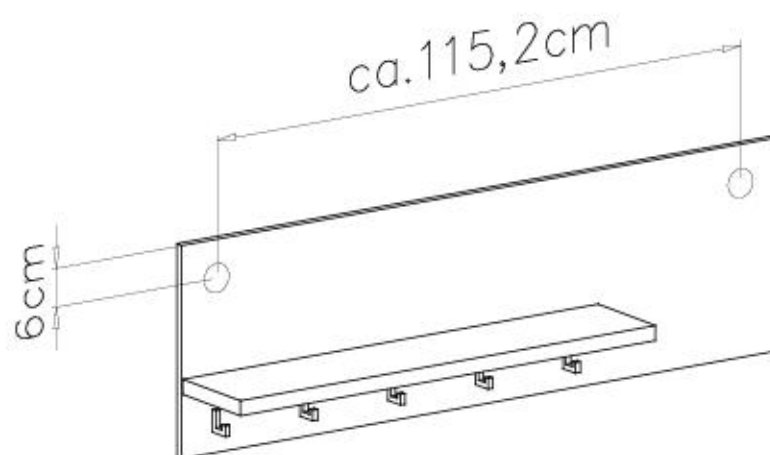
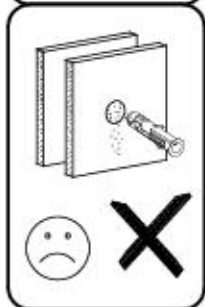
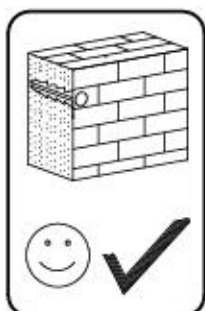
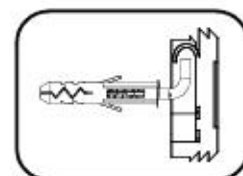
3



4



5



Name • Nom • Nome • Naam • Nazwa • Имяно
• Názov • Név • Denumire • Isim • Имяние

Nr • No • N° • Номер • Č • Sz

Typ • Type • Tip • Típus • Tipo • Tun

Küche **WESTMINSTER**

— —

D2

D Unser Direktservice für Beschädigte
Sollte Ihnen ein Beschädigter fehlen, können Sie diese Servicekarte
direct an die untenstehende Nummer senden. Wir können allerdings
nur Beschädigte auf diesem Weg verschicken. Sollen Sie eine andere
Beanstandung an Ihrem Möbelstück haben, so wenden Sie sich bitte
direct an Ihr Möbelhaus.

GB Our direct order service for fitting
If a fitting should be missing to you, you know this service map
directly following number boxes. We can in this way send away
however only fitting. If you should have another objection to your
piece of furniture, then they turn please to your furniture house.

CZ Naše přímé služby pro kování
Chybí-li vám nějaký díl z kování, můžete tuto servisní kartu odfaxovat
přímo na naše uvedené číslo. Touto cestou však můžeme rozeslat jen
díly kování. Pokud byste reklamovali jiný díl nábytku, obraťte se přímo
na svého prodejce nábytku.

F Bien étudier la notice de montage
Réparer les pièces constituants votre meuble. Regrouper et contrôler la
quincaillerie. Munissez - vous de l'outillage nécessaire. Aménager -
vous une zone de montage. Procéder au montage. Ne jamais forcer
les assemblages. Resserrer les vis après quelques temps d'usage.
Garder votre notice de montage, si une pièce venait à manquer, elle
serait le plus clair moyen de communiquer avec votre magasin.

I Il nostro servizio diretto per l'ordine delle ferramenta
Nel caso vi mancassero dei pezzi, potete spedire fax questa carta al
servizio direttamente al seguente numero. Per altri reclami al vostro
mobilia, potete rivolgervi al vostro mobilificio.

BG Директно обслужаване на повредени части "Обзор"
Ако ви липне некаква част/коване, можете да изпратите тази сервисна
карта директно на посочените адреси. Можем да ви изпратим само
коване. Ако имате друга претензия относно мебелта, моля да се
обратите директно на вашия магазин.

NL Onze directservice voor losse onderdelen
Wanneer er een onderdeel mist kunt u deze servicekaart direct aan
onderstaand faxnummer sturen. Wij kunnen alleen losse onderdelen
versturen. Mocht u een ander probleem aan uw meubel
hebben verzaken wij u contact op te nemen met uw meubeldealer.

PL Nasz bezpośredni serwis części montażowych
Jeżeli brakuje części koniecznych do montażu, prosimy o przesłanie
nam tej karty serwisowej na niżej podany numer faxu. Możemy w ten
sposób przysłać jedynie potrzebne części. W przypadku innych
objawów dotyczących mebli, prosimy o zgłoszenie ich do salonu
meblowego w którym został dokonany zakup.

HR Servis za otkove
U slučaju da nedostaje neki od dijelova molimo vas da na dolje
navedeni fax broj pošaljete ovaj servisni obrazac. Na ovaj način mogu
se dostaviti samo otkovi. U slučaju da imate dodatne prigovore vezane
uz komad namještaja molimo vas da se obratite izravno trgovini
namještaja gdje je isti kupljen.

HU Direktrendelésűnk visszatér esetén
Ha hiányzik egy részlet, ezt a kártyát közvetlenül elfaxolhatja az alább
számszám faxszámra. Azonban csak visszatérő részletet így küldeni.
Amennyiben másféle reklamáció áll fenn bútorátvitelét illetően,
fontosabb kéréseket a bútoráruházhoz.

SK Naše priame servis pre časť kovania
Ak by Vám chýbala nejaká časť/kovanie, môžete poslať túto servisnú
kartu poslať faxom priamo na nižšie uvedené číslo. Diel
kovania vieme poslať iba týmto spôsobom. Ak by ste mali inú
reklamáciu ohľadom vášho nábytku, obráťte sa priamo na Vašu
predajnú nábytku.

SLO Naše direktno službe storijo za otkove
Če vam manjka kakšno delovno, lahko to servisno kartico pošljete po
faksu direktno na spodnje število. Po tej poti vam lahko pošljemo
samo otkove. Če imate reklamacijo kakšen drug del pohištva, se obrnite
neposredno na vašo trgovino pohištva.

RO Serviciul nostru direct pentru feronerie
In cazul in care va lipsesc o piesa de feronerie puteti sa trimitati
direct acest card de service pe fax la numarul de mai jos. Noi nu
putem expedia piese de feronerie decat pe acest fel de card. Deci aveți o
altă reclamație referitoare la piese de mobilier, atunci vă rugăm să vă
adresați direct la magazinul dvs. de mobilă.

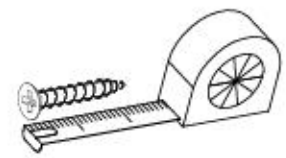
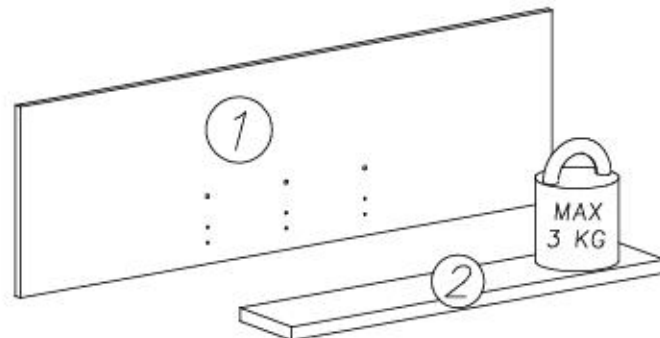
RUS Наш прямой сервис для поставок фурнитуры
Если ожидается, что Вам не хватает того или иного элемента
Фурнитуры, Вы можете отправить сервисную карту по Факсу
непосредственно на нижеприведенный номер. Однако, только
образцы мы можем переслать лишь фурнитуру. Если же у Вас
возникнут иные претензии относительно приобретенной мебели,
пожалуйста, обращайтесь непосредственно в организацию,
осуществляющую продажу.

S Vår directservice för beslagdelar
Om du saknar en beslagdel kan du faxa detta servicekort direkt till
numret som anges ned. Tänk på att detta är den enda möjligheten att
skicka beslagdelar till dig. Om du vill reklamera din möbel av en
annan anledning måste du kontakta ditt möbelhus direkt.

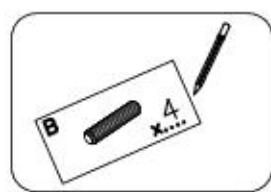
ES Nuestro servicio directo para accesorios
Si le falta algún accesorio, puede enviar esta tarjeta de servicio
directamente a la siguiente dirección. No obstante, por este método
solo podemos enviar accesorios. Si tiene alguna otra objeción sobre su
mueble, consulte directamente con su mueblería.

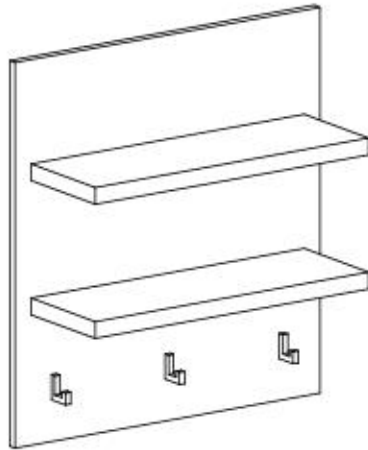
TR Donatılar için doğrudan servisimiz
Bir donatınız eksikse bu servis kartını doğrudan aşağıda bulunan
adresle doğrudan mail yazabilirsiniz. Sadece bu yönde donatıları
gönderebiliriz. Mobilyanızda başka şikayetleriniz varsa lütfen doğrudan
mobilya satıcınıza danışın.

nr	L[mm]	B[mm]	T[mm]	Menge	Colli
1	1300	396	16	1	1/1
2	900	180	28	1	1/1

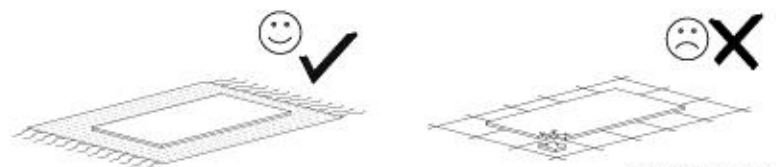
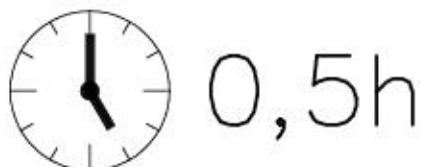
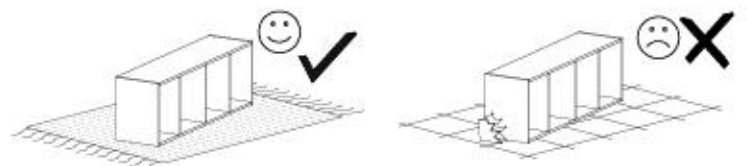
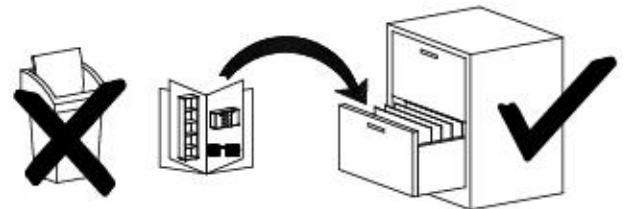
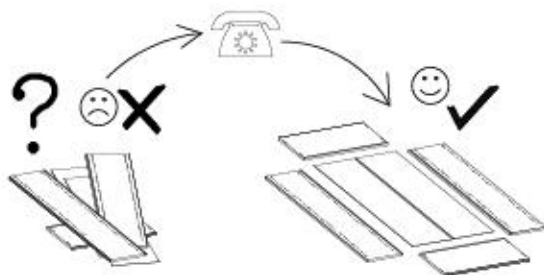
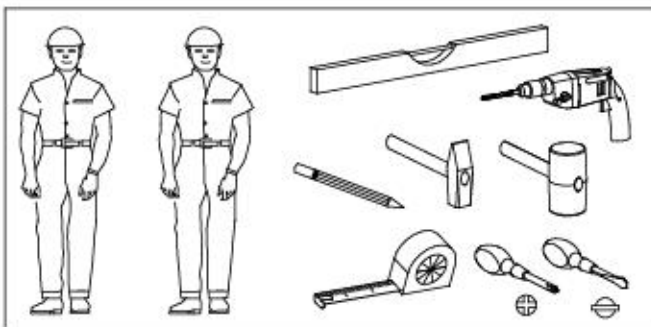


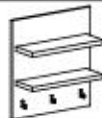
Q8		x...	U1		x...	G46		x...
U7		x...	U8		x...	W2		x...
A1		x...	W1		x...	N23		x...
	ø7x50			ø10x60			M4x20	



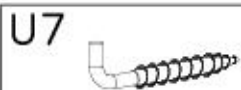
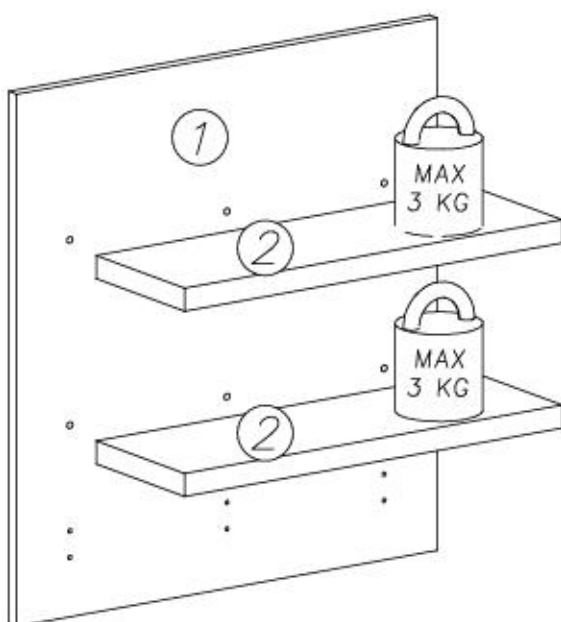


- Ⓛ Montageanleitung
- ⓃⓁ Handleiding voor de montage
- ⓉⓇ Montaj talimatı
- ⓕ Notice de montage
- ⒸⓏ Montážní návod
- ⓗⓤ Szerelési útmutató
- ⓖⓔ Assembly Instructions
- Ⓟ Instrukcja montażu
- Ⓡⓤ Инструкция по монтажу
- ⓂⓉ Istruzioni di montaggio
- ⓈⓀ Návod na montáž
- Ⓡⓞ Instrucțiunile de montaj
- ⓔⓈ Instrucciones de montaje
- ⓉⓇ Montaj Talimatı

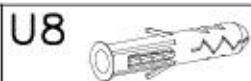




nr	L[mm]	B[mm]	T[mm]	Menge	Colli
1	644	600	16	1	1/1
2	538	180	28	2	1/1



x2



ø10x60

x2

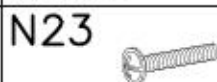


x1



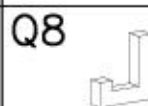
ø7x50

x6



M4x20

x6



x3

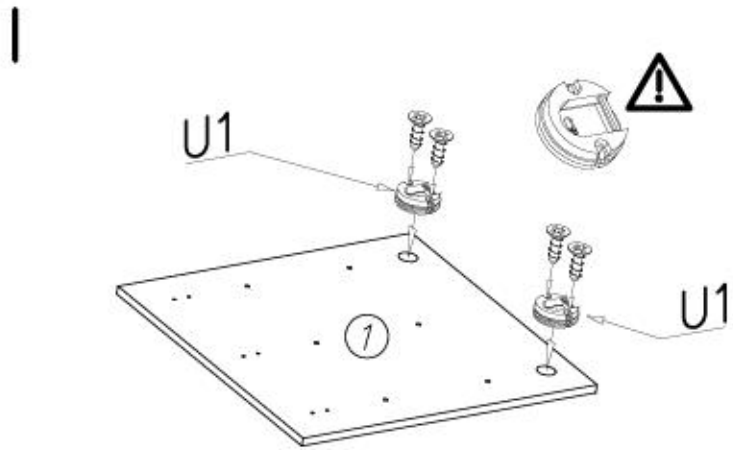
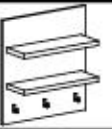


6x8

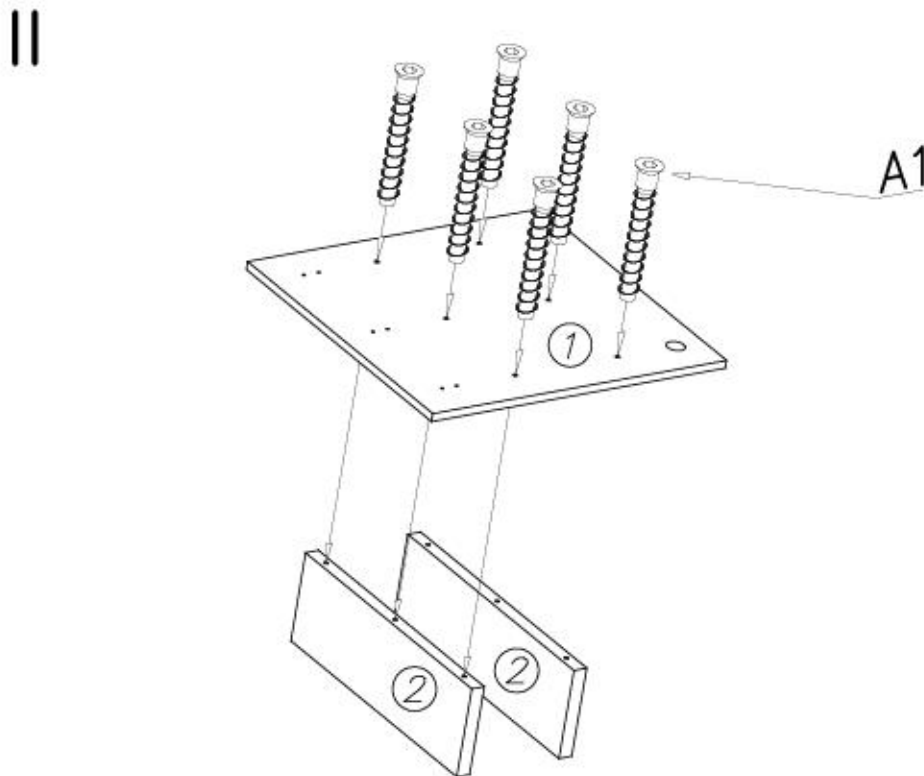
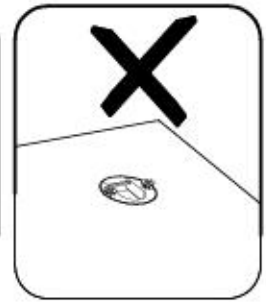
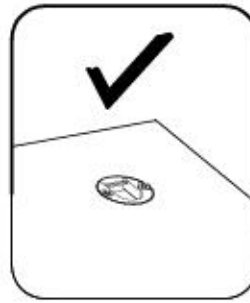
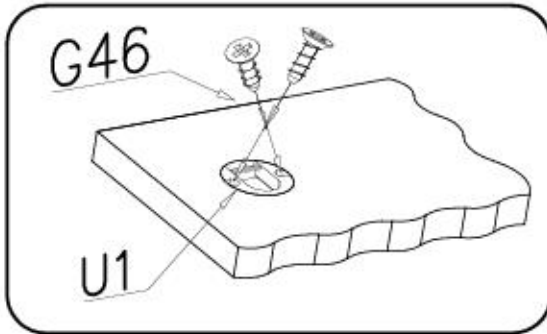
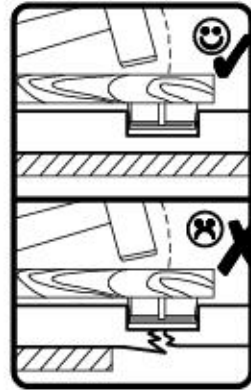
x4



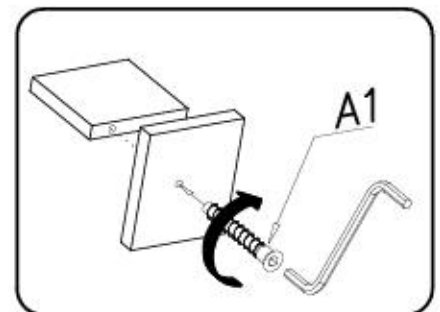
x2

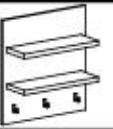


G46		
6x8		x4
U1		x2

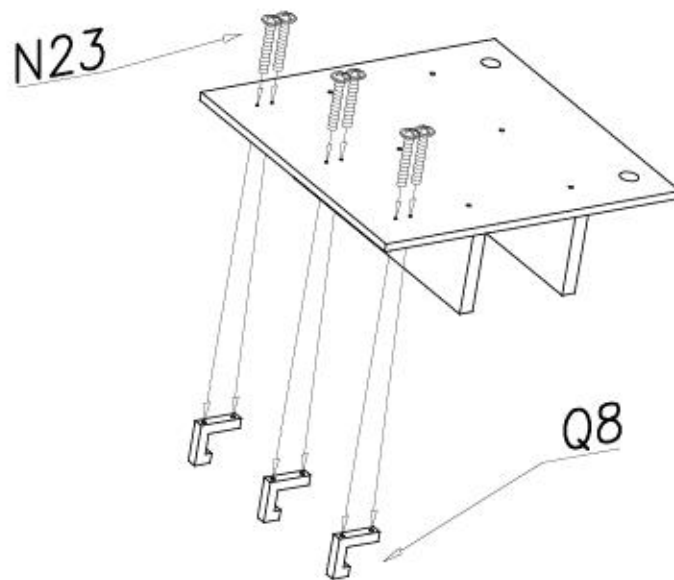


A1		
ø7x50		x6
W2		x1





III



N23



M4x20

x6

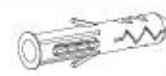
Q8



x3

IV

U8



ø10x50

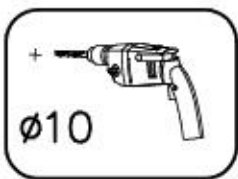
2x

U7S

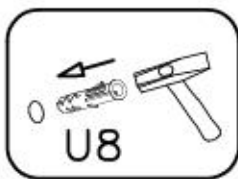


2x

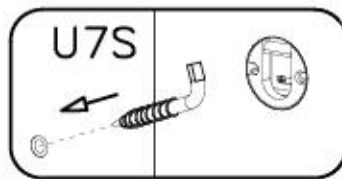
1



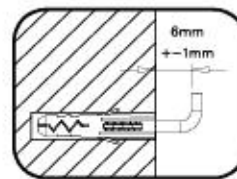
2



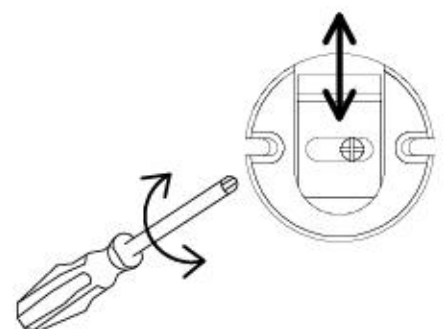
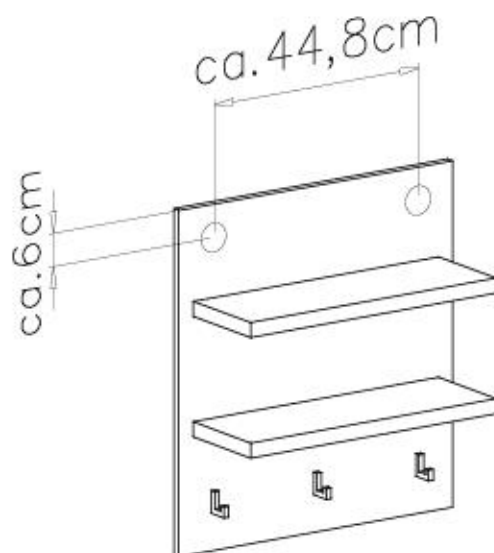
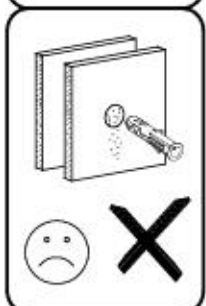
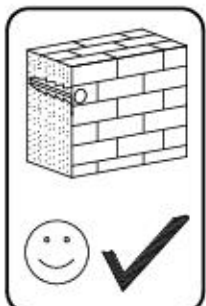
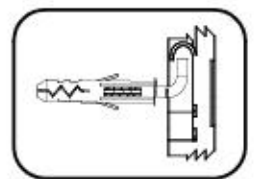
3



4



5



Name • Nom • Nome • Naam • Nazwa • Имяно
• Názov • Név • Denumire • Isim • Имяние

Nr • No • N° • Номер • Č • Sz

Typ • Type • Tip • Típus • Tipo • Tun

Küche **WESTMINSTER**

— —

D4

D Unser Direktservice für Beschädigte
Sollte Ihnen ein Beschädigter fehlen, können Sie diese Servicekarte
direct an die untenstehende Nummer senden. Wir können allerdings
nur Beschädigte auf diesem Weg verschicken. Sollen Sie eine andere
Beanstandung an Ihrem Möbelstück haben, so wenden Sie sich bitte
direct an Ihr Möbelhaus.

GB Our direct order service for fitting
If a fitting should be missing to you, you know this service map
directly following number faxes. We can in this way send away
however only fitting. If you should have another objection to your
piece of furniture, then they turn please to your furniture house.

CZ Naše přímé služby pro kování
Chybí-li vám nějaký díl z kování, můžete tuto servisní kartu odfaxovat
přímo na naše uvedené číslo. Touto cestou však můžeme poslat jen
díly kování. Pokud byste reklamovali jiný díl nábytku, obraťte se přímo
na svého prodejce nábytku.

F Bien étudier la notice de montage
Réparer les pièces manquantes voire meubles. Regrouper et contrôler la
quincaillerie. Munissez - vous de l'outillage nécessaire. Aménager -
vous une zone de montage. Procédez au montage. Ne jamais forcer
les assemblages. Rassembler les vis après quelques temps d'usage.
Garder votre notice de montage, si une pièce venait à manquer, elle
serait le plus clair moyen de communiquer avec votre magasin.

I Il nostro servizio diretto per l'ordine delle ferramenta
Nel caso vi mancassero dei pezzi, potete spedire fax questa carta alle
servizi direttamente al seguente numero. Per altri reclami al vostro
mobilia, potete rivolgervi al vostro mobilificio.

BG Директно обслужаване на повредени части "Обзор"
Ако ви липне некаква част/коване, можете да испратите овај сервисни
карт на нашој адреси преку факса. Можемо да испратим само делови
за ковање. Ако имате друге забелешке или жалбе на мебел, молимо
нас да се обраќате директно на ваш фирмен магазин.

NL Onze directservice voor losse onderdelen
Wanneer er een onderdeel mist kunt u deze servicekaart direct aan
onderstaand faxnummer sturen. Wij kunnen alleen langs deze weg
onderdelen versturen. Mocht u een ander probleem aan uw meubel
hebben verzaken wij u contact op te nemen met uw meubeldealer.

PL Nasz bezpośredni serwis części montażowych
Jeżeli brakuje części koniecznych do montażu, prosimy o przesłanie
nam tej karty serwisowej na niżej podany numer faksu. Możemy w ten
sposób przysłać partiami tylko brakujące części. W przypadku innych
objawów dotyczących mebli, prosimy o zgłoszenie ich do salonu
meblowego w którym został dokonany zakup.

HR Servis za otkov
U slučaju da nedostaje neki od dijelova molimo vas da na dolje
navedeni fax broj pošaljete ovaj servisni obrazac. Na ovaj način mogu
se dostaviti samo otkovi. U slučaju da imate dodatne prigovore vezane
uz komad namještaja molimo vas da se obratite izvorno trgovini
namještaja gdje je isti kupljen.

HU Direktrendelésűnk visszatér esetén
Ha hiányzik egy részlet, ezt a kártyát közvetlenül elfaxolhatja az alább
számszám feladására. Azonban csak visszatérő részletek így küldeni.
Amennyiben másféle reklamáció áll fenn bútorainaknál illetlen,
fontosabb kártevésnél a bútorháznál.

SK Naše priame služby pre častí kovania
Ak by Vám chýbala nejaká časť/kovanie, môžete poslať túto servisnú
kartu poslať faxom priamo na nižšie uvedené číslo. My sme Vám
môžeme poslať iba časti/kovania. Ak by ste mali inú
reklamáciu ohľadom Vašho nábytku, obráťte sa priamo na Vašu
predajnú nábytku.

SLO Naše direktno službe storijo za otkov
Če vam manjka kakšno delovno, lahko to servisno kartico pošljete po
faksu direktno na spodnje število. Po tej poti vam lahko pošljemo
samo otkove. Če imate kakšne druge opombe, se obrnite
neposredno na vašo trgovino pohištva.

RO Serviciul nostru direct pentru feronerie
In cazul in care va lipsesc o piesa de feronerie puteti sa trimitezi
direct acest card de service pe fax la numarul de mai jos. Noi nu
putem expedia piese de feronerie decat pe acest fel de adresa. In cazul
in care ai alte reclamatii referitoare la piese de mobilier, atunci va rugam sa va
adresați direct la magazinul dvs. de mobilier.

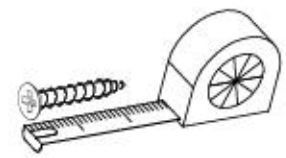
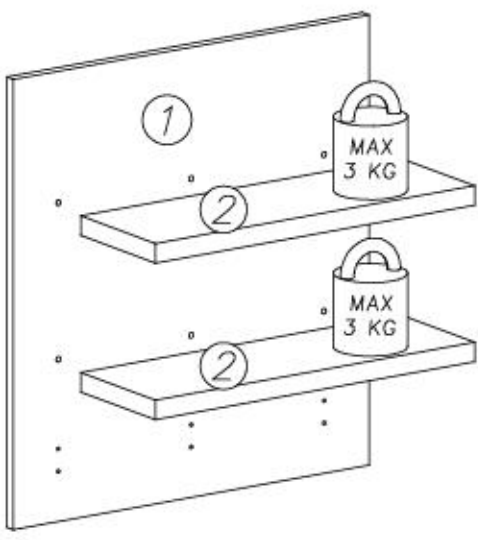
RUS Наш прямой сервис для поставок фурнитуры
Если ожидается, что Вам не хватает того или иного элемента
Фурнитуры, Вы можете отправить сервисную карту по Факсу
непосредственно на нижеприведенный номер. Однако, только
образцы мы можем переслать лишь фурнитуру. Если же у Вас
возникнут иные претензии относительно приобретенной мебели,
пожалуйста, обращайтесь непосредственно в организацию,
осуществляющую продажу.




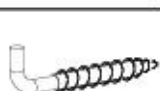
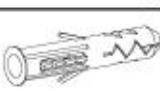
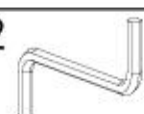
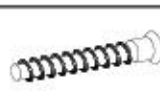


S Vår directservice för beslaggätalar
Om du saknar en beslaggätalar kan du faxa detta servicekort direkt till
numret som anges ned. Tänk på att detta är den enda möjligheten att
skicka beslaggätalar till dig. Om du vill reklamera din möbel av en
annan anledning måste du kontakta ditt möbelhus direkt.

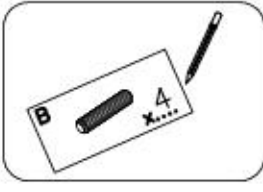
ES Nuestro servicio directo para accesorios
Si le falta algún accesorio, puede enviar esta tarjeta de servicio
directamente a la siguiente dirección. No obstante, por este método
solo podemos enviar accesorios. Si tiene alguna otra objeción sobre su
mueble, consulte directamente con su mueblería.

TR Donatılar için doğrudan servisimiz
Bir donatının eksikliği bu servis kartını doğrudan aşağıdaki bulunan
adresle doğrudan mail yazabilirsiniz. Sadece bu yönde donatıları
gönderebiliriz. Mobilyanızda başka şikayetleriniz varsa lütfen doğrudan
mobilya satışınıza danışın.

nr	L[mm]	B[mm]	T[mm]	Menge	Colli
1	644	600	16	1	1/1
2	538	180	28	2	1/1

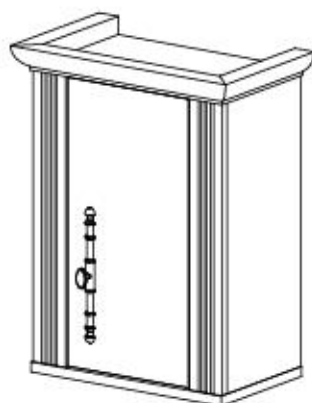
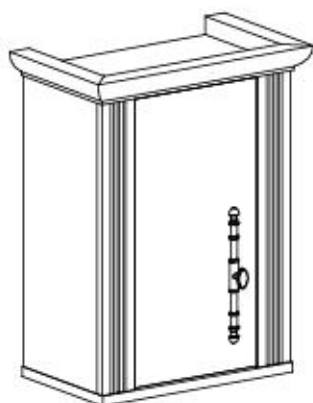


Q8 	x...	U1 	x...	G46 	x...
U7 	x...	U8 	x...	W2 	x...
A1 	x...	W1 	x...	N23 	x...
ø7x50		ø10x60		M4x20	

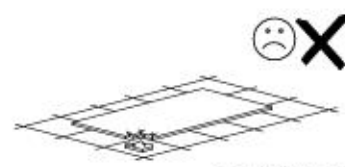
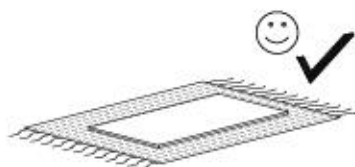
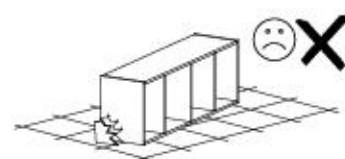
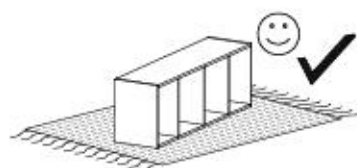
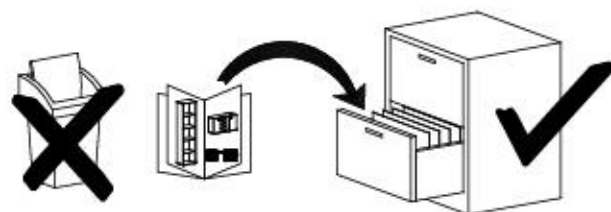
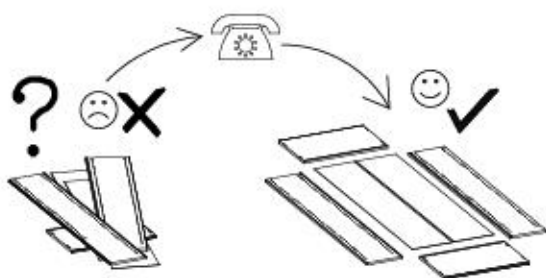
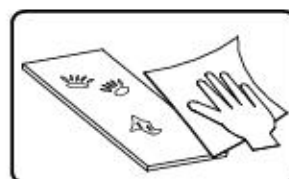
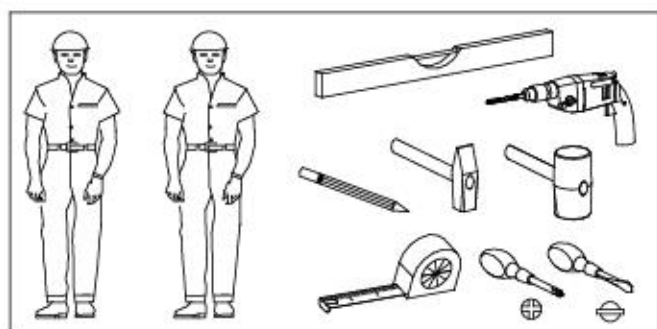


L

R

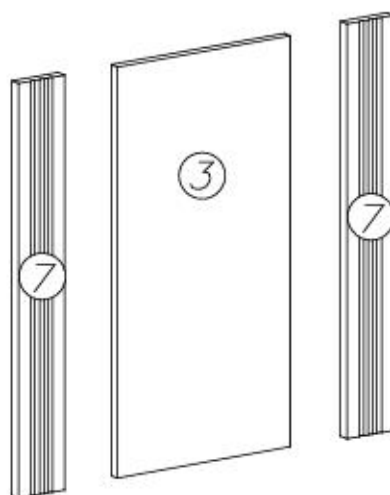
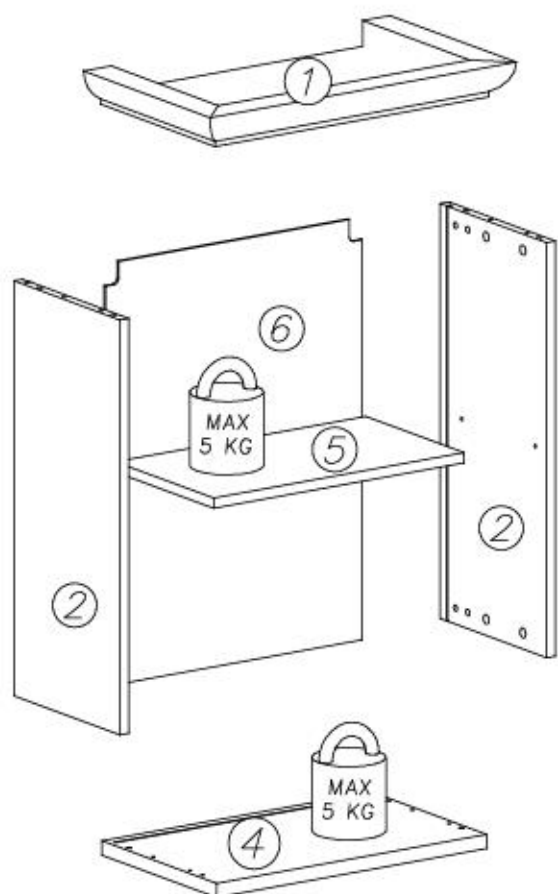


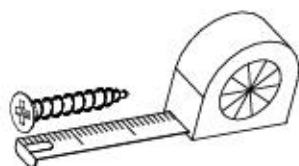
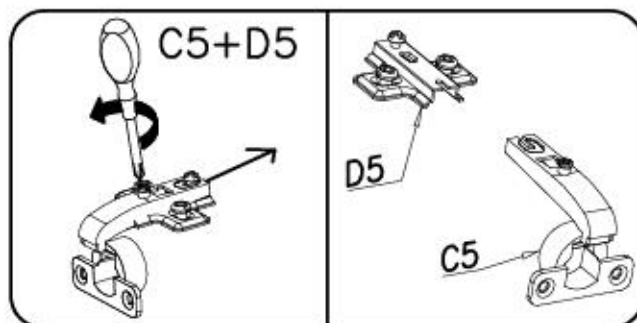
- Ⓛ Montageanleitung
- Ⓝ Handleiding voor de montage
- Ⓜ Montaj talimatı
- Ⓧ Notice de montage
- Ⓒ Montážní návod
- ⓗ Szerelési útmutató
- ⓖ Assembly Instructions
- Ⓟ Instrukcja montażu
- Ⓡ Инструкция по монтажу
- Ⓡ Istruzioni di montaggio
- Ⓢ Návod na montáž
- Ⓡ Instrucțiunile de montaj
- Ⓞ Instrucciones de montaje
- Ⓡ Montaj Talimatı

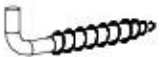
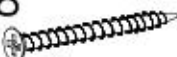


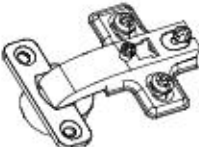

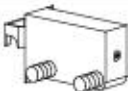



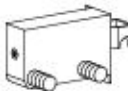



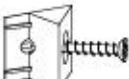








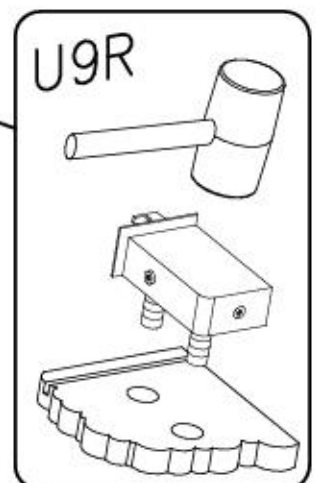
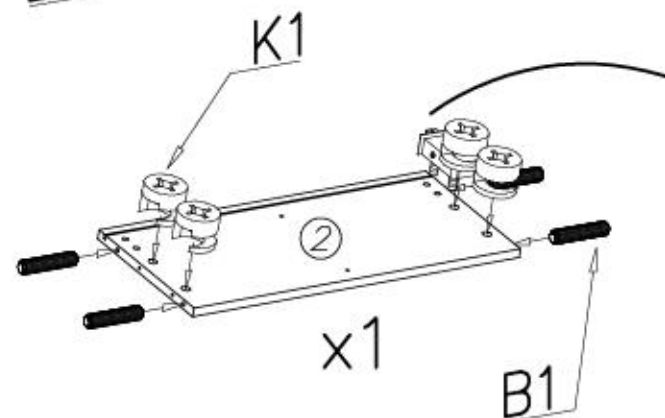
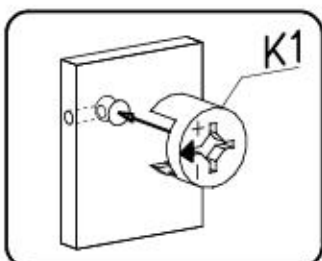
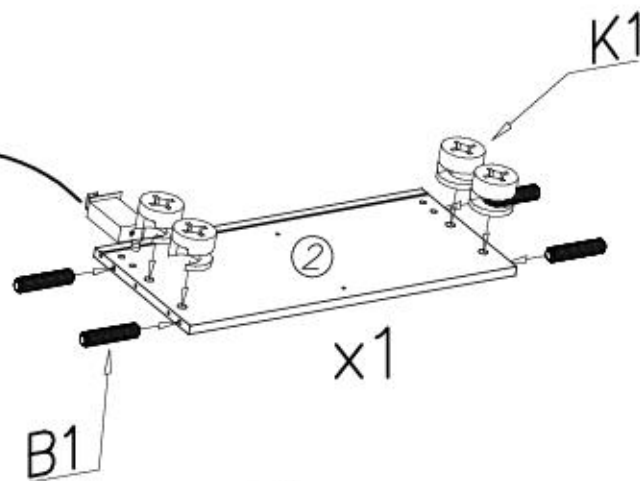
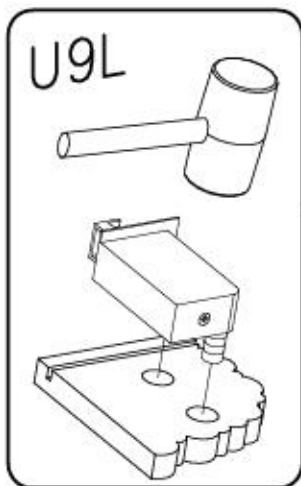
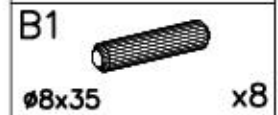
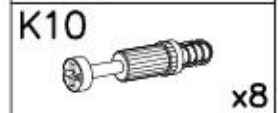
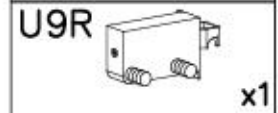
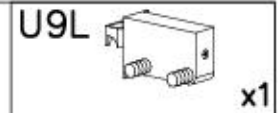
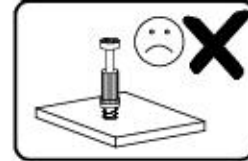
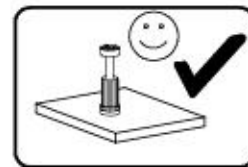
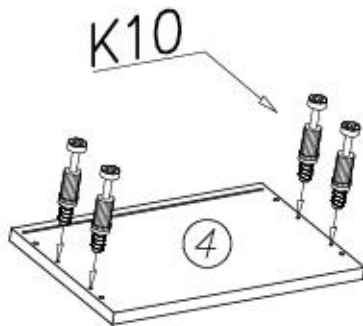
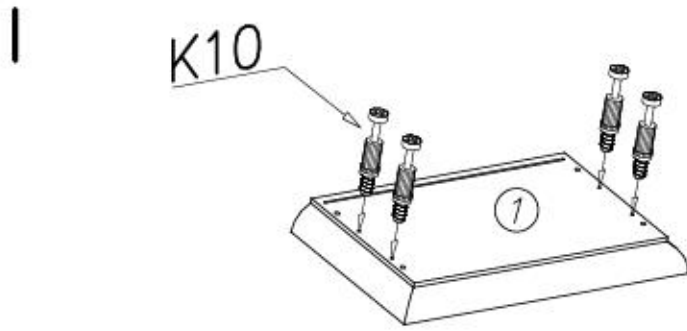


nr	L[mm]	B[mm]	T[mm]	Menge	Coll
1	560	330	56	1	1/1
2	644	277	16	2	1/1
3	638	316	16	1	1/1
4	494	300	16	1	1/1
5	458	257	16	1	1/1
6	656	470	3	1	1/1
7	644	85	18	2	1/1





U7  x2	G28  4x60 x1			
U8  ø10x60 x2	U6  ø8x40 x1	C5+D5  x2	F12  x6	U9L  x1
M11  x1	I10  ø10 x4		I7  ø18 x8	U9R  x1
N14  M4x22 x2	K1  ø15x12 x8	F2  x4	I1  x6	U10L  x1
E98  x1	K10  x8	B1  ø8x35 x8	G34  3,5x16 x30	U10R  x1





II

F12



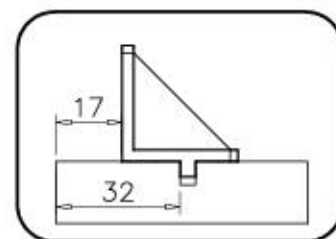
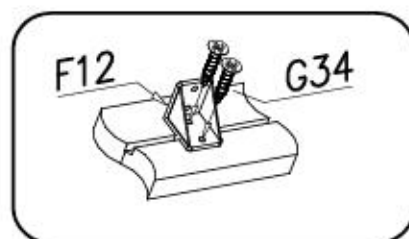
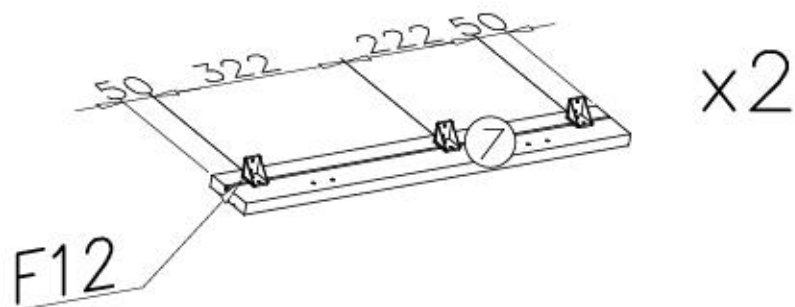
x6

G34



3,5x16

x12



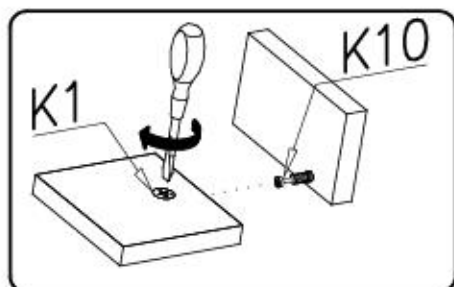
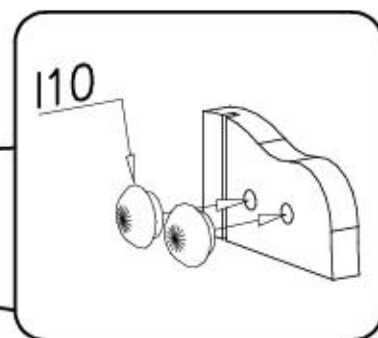
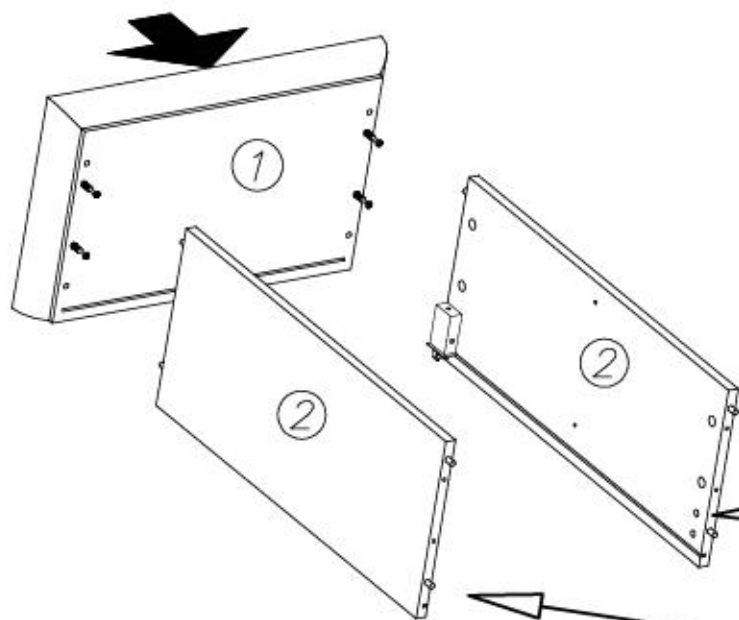
III

I10

Ø10

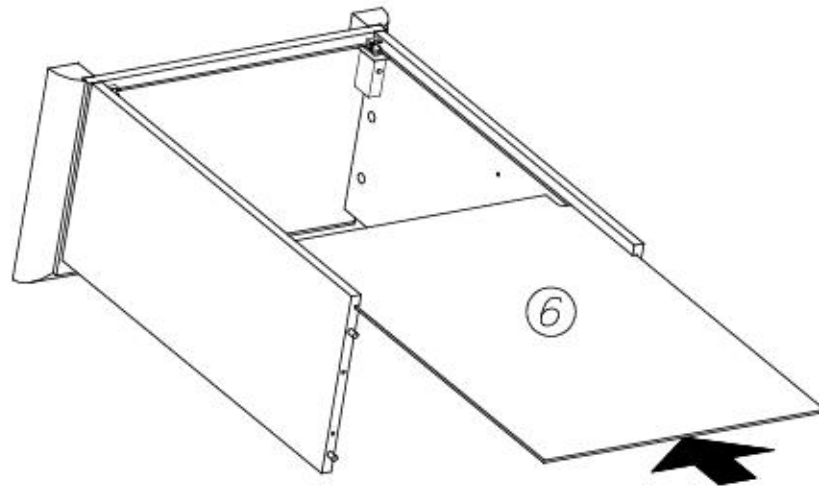


x4

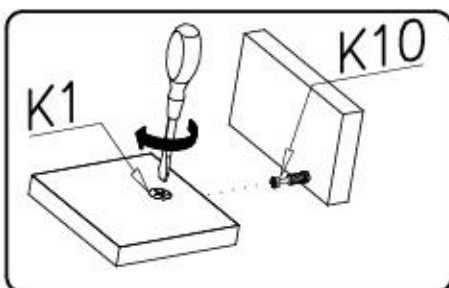
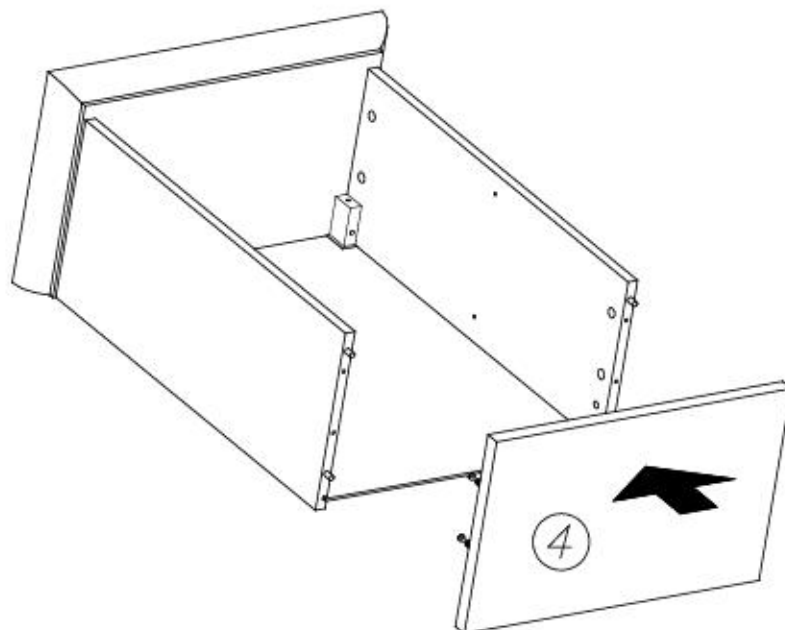




IV



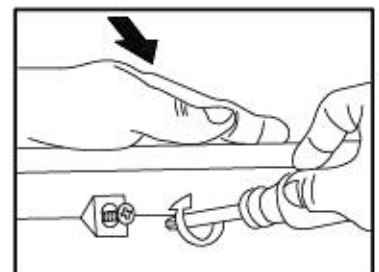
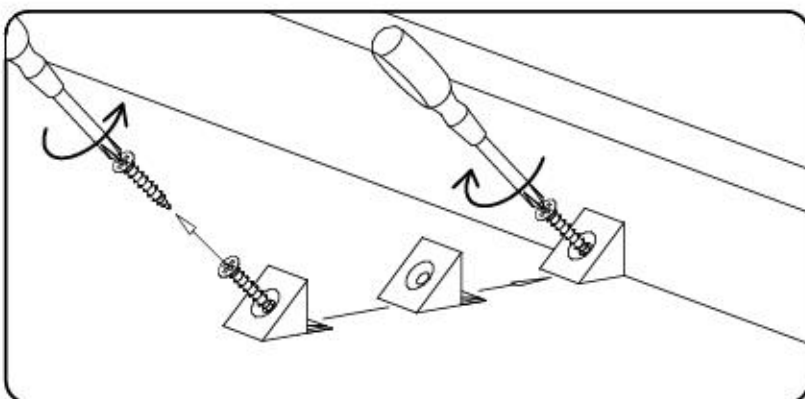
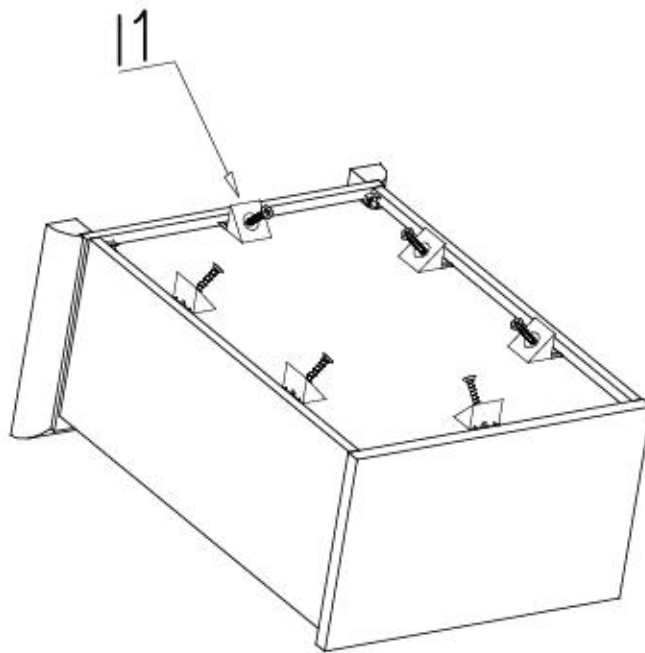
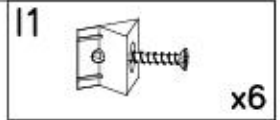
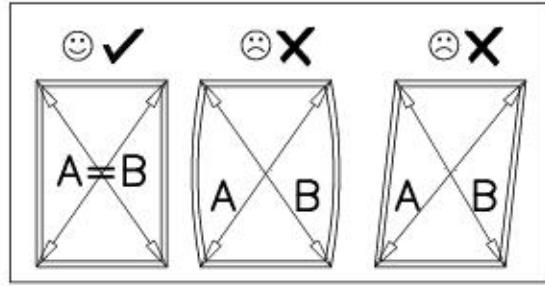
V





VI

A=B



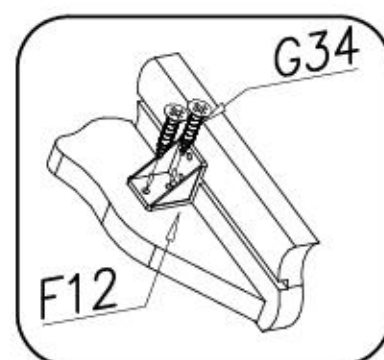
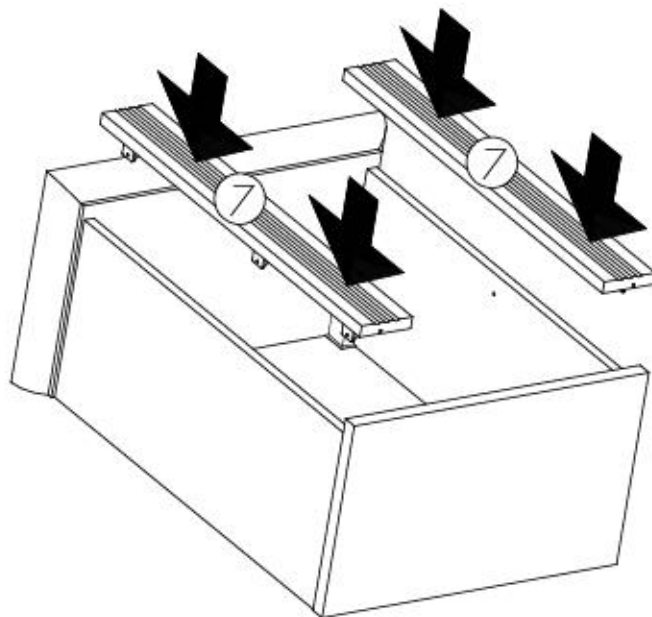


VII

G34

3,5x16

x12



VIII

G34

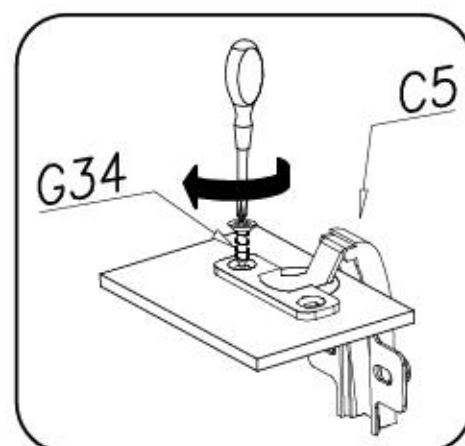
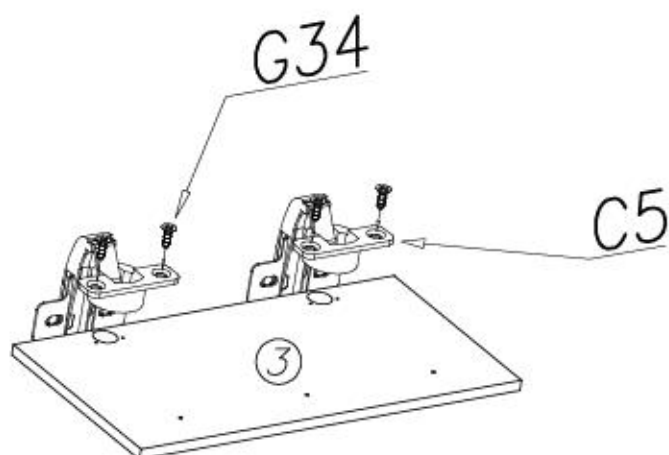
3,5x16

x4



C5

x2



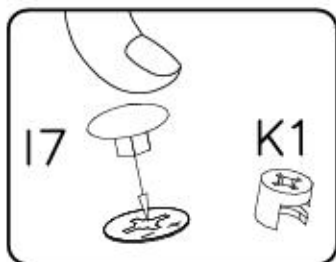


17



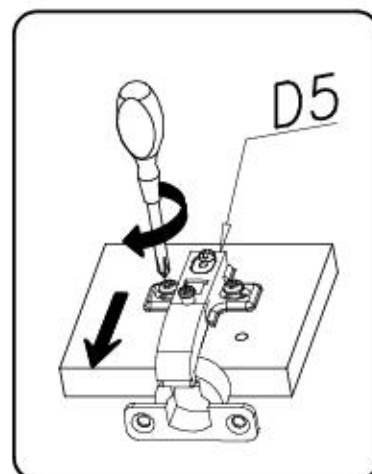
∅18

x8



17

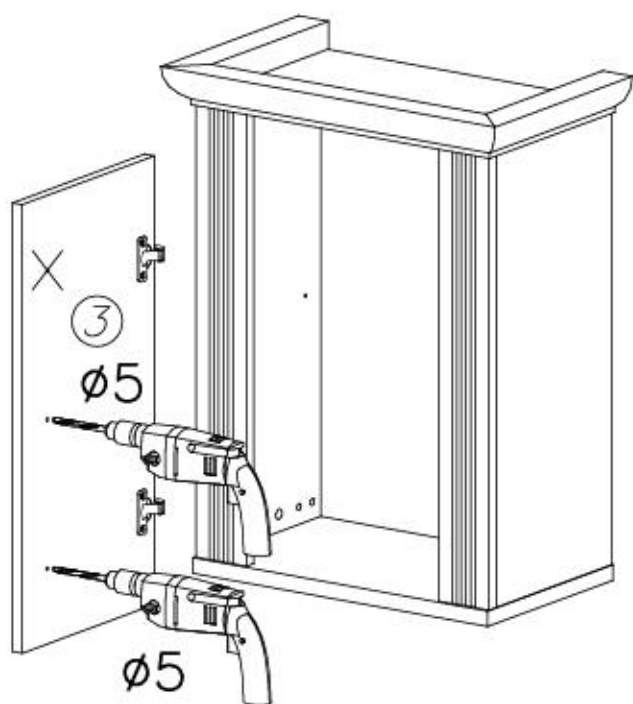
K1



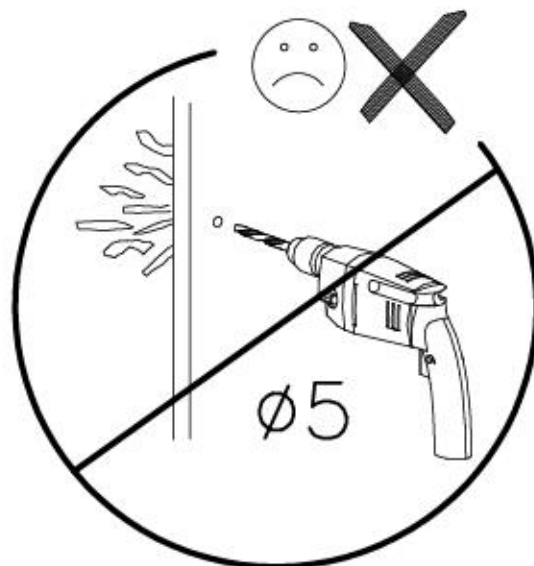
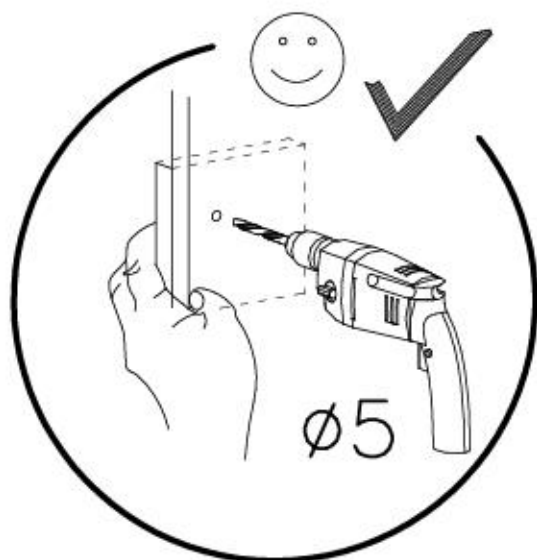
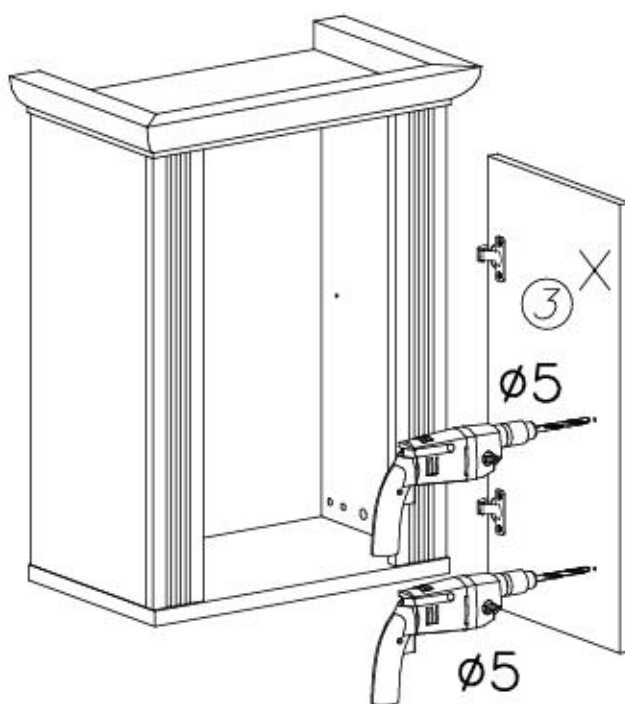
D5

IX

L

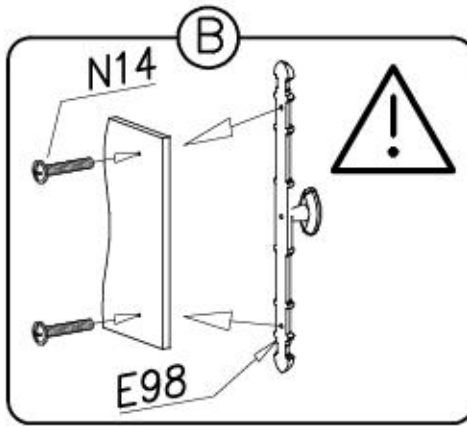
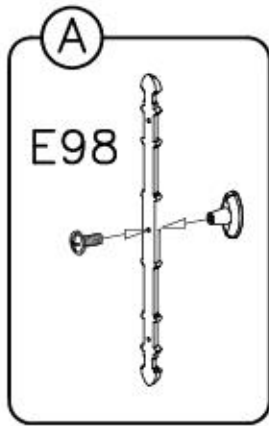


R



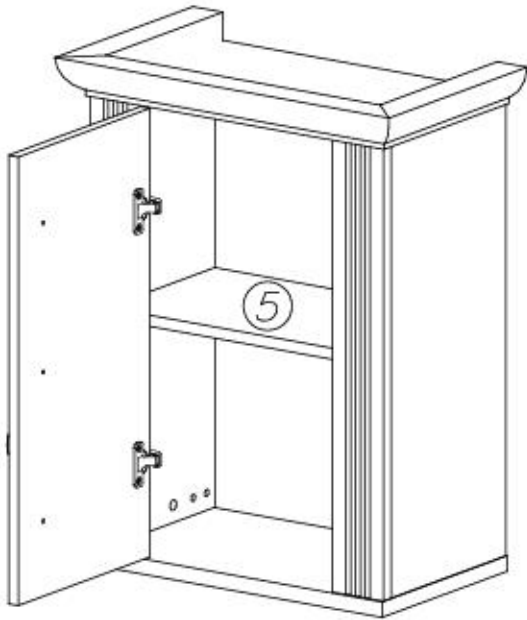


X

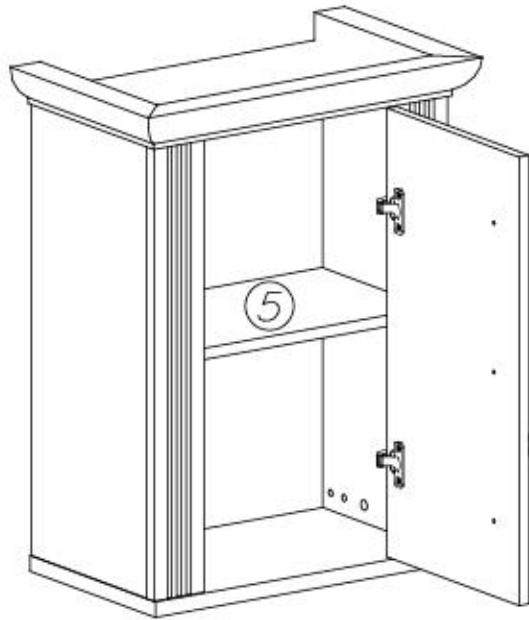


E98		x1
N14		
M4x22		x2
F2		x4

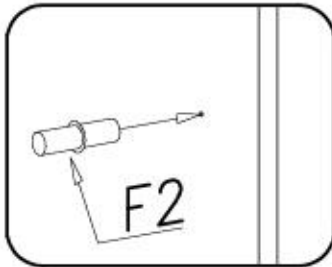
L



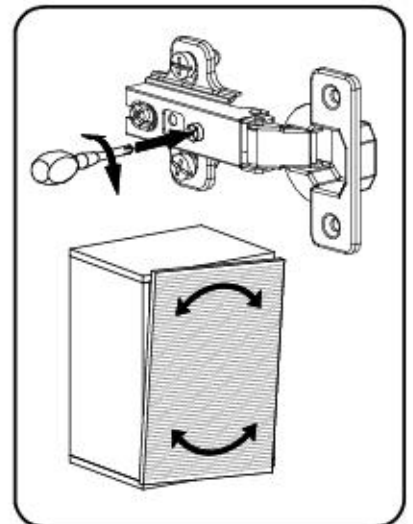
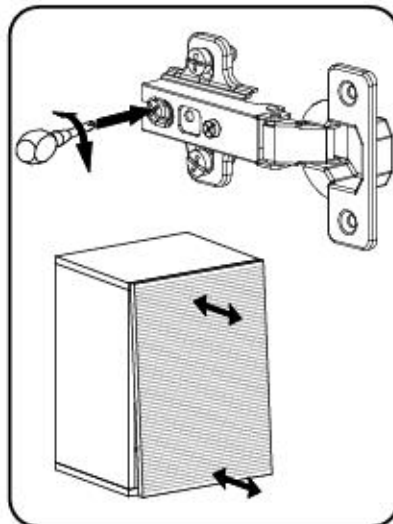
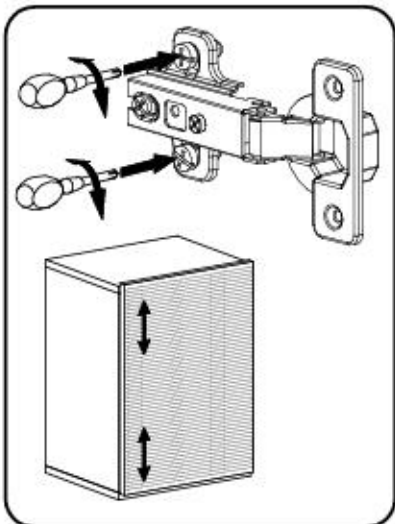
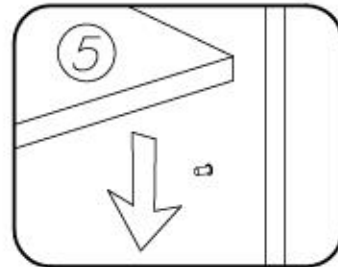
R



1

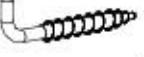



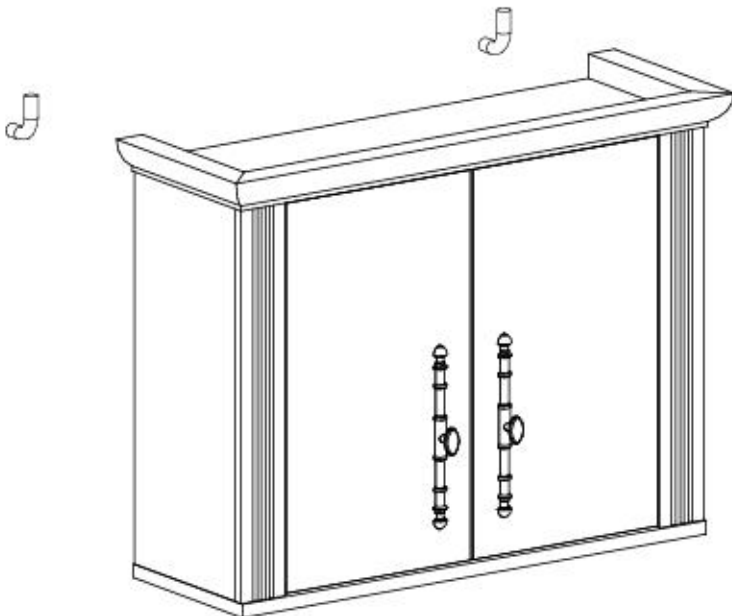
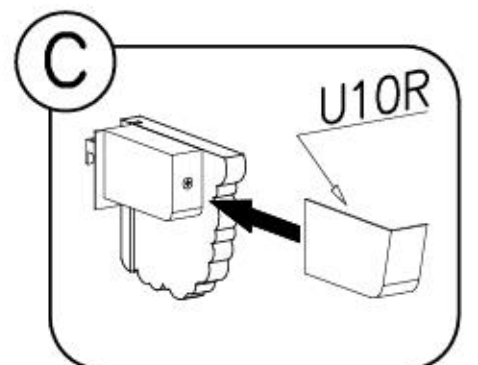
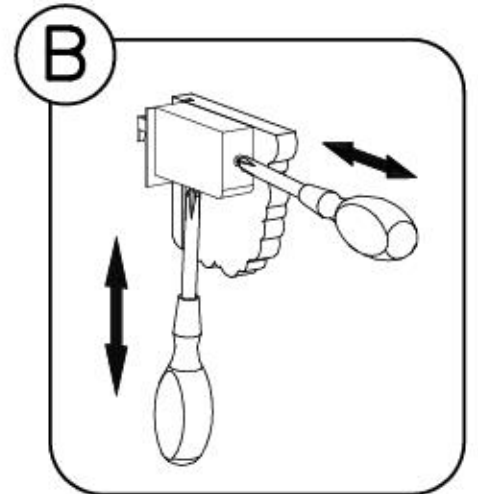
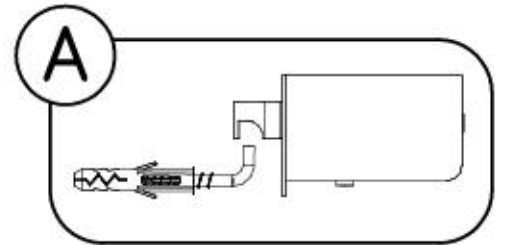
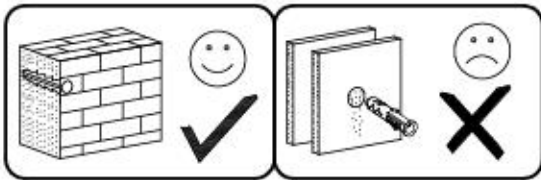
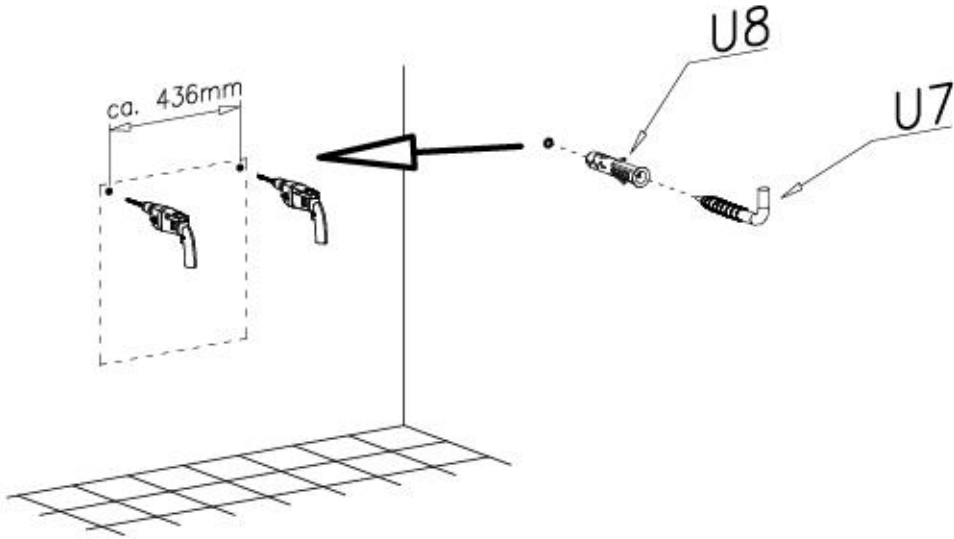
2





XI

- U7  x2
- U8  $\varnothing 10 \times 60$ x2





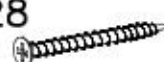
XII

M11



x1

G28



4x60

x1

U6



ø8x40

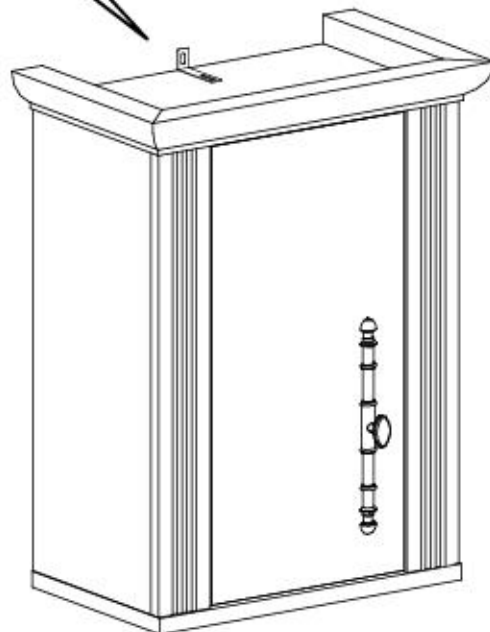
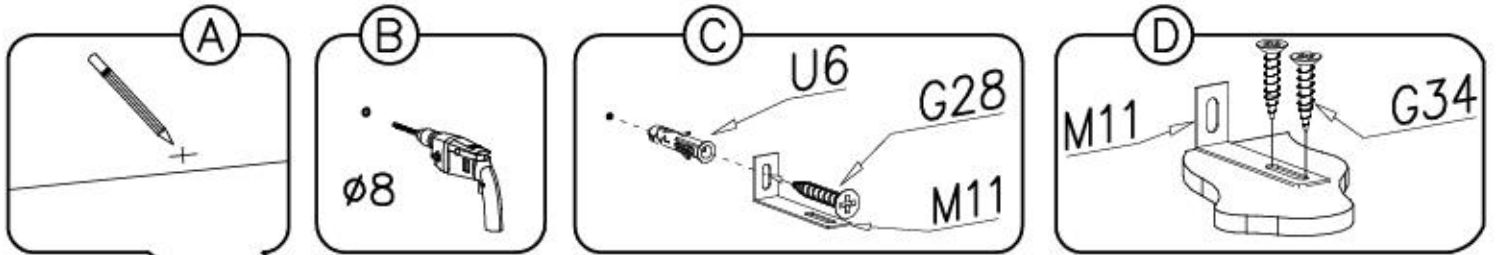
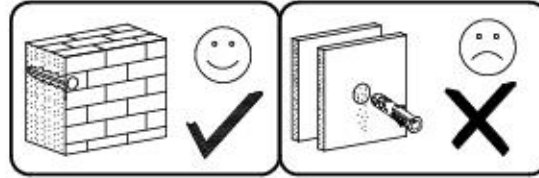
x1

G34



3,5x16

x2



Name • Nom • Nome • Naam • Nazwa • Jméno • Názov • Név • Denumire • Isim • Имя	Nr • No • N° • Номер • Č • Sz	Typ • Type • Tip • Típus • Tipo • Tun
Küche WESTMINSTER	— —	E3

D Unser Direktservice für Beschläge
Sollte Ihnen ein Beschlagteil fehlen, können Sie diese Servicekarte direkt an die untenstehende Nummer senden. Wir können allerdings nur Beschläge auf diesem Weg verschicken. Sollen Sie eine andere Beanstandung an Ihrem Möbelstück haben, so wenden Sie sich bitte direkt an Ihr Möbelhaus.

GB Our direct order service for fitting
If a fitting should be missing to you, you know this service map directly following number boxes. We can in this way send away however only fitting. If you should have another objection to your piece of furniture, then they turn please to your furniture house.

CZ Naše přímé služby pro kování
Chybí-li vám nějaký díl z kování, můžete tuto servisní kartu odfixovat přímo na níže uvedené číslo. Touto cestou však můžeme poslat jen díly kování. Pokud byste reklamovali jiný díl nábytku, obraťte se přímo na svého prodejce nábytku.

F Bien étudier la notice de montage
Réparer les pièces concernant votre meuble. Regrouper et contrôler la quincaillerie. Munissez - vous de l'outillage nécessaire. Aménager - vous une zone de montage. Procéder au montage. Ne jamais forcer les assemblages. Assouplir les vis après quelques temps d'usage. Garder votre notice de montage, si une pièce venait à manquer, elle serait le plus clair moyen de communiquer avec votre magasin.

I Il nostro servizio diretto per l'ordine delle ferramenta
Nel caso vi mancassero dei pezzi, potete spedire fax questa carta di servizi direttamente al seguente numero. Per altri reclami al vostro mobile, potete rivolgervi al vostro mobilificio.

BG Директно одрување на отсуство на делови "Објас"
Ако недостига некои од деловите, директно испишете овај сервисен картичка до следното број на пошта или до бројот на мобилниот телефон. Можеме да испратиме само делови на овој начин. Ако имате друга примедба на вашиот мебел, молиме да се обратите директно на вашиот продавач на мебел.

NL Onze directservice voor losse onderdelen
Wanneer er een onderdeel mist kunt u deze servicekaart direct aan onderstaand faxnummer sturen. Wij kunnen alleen lange deze weg onderdelen versturen. Mocht u een ander probleem aan uw meubel hebben verzaken wij u contact op te nemen met uw meubeldealer.

PL Nasz bezpośredni serwis części montażowych
Jeżeli brakuje części koniecznych do montażu, prosimy o przesłanie nam tej karty serwisowej na niżej podany numer faksu. Możemy w ten sposób przysłać jedynie brakujące części. W przypadku innych objawów dotyczących mebla, prosimy o zgłoszenie ich do salonu meblowego w którym został dokonany zakup.

HR Servis za olovce
U slučaju da nedostaje neki od dijelova molimo vas da na dolje navedeni fax broj posaljete ovaj servisni obrazac. Na ovaj način mogu se dostaviti samo olovi. U slučaju da imate dodatne prigovore vezane uz komad namještaja molimo vas da se obratite izravno trgovini namještaja gdje je isti kupljen.

HU Direszt szolgáltatunk veszeltek esetén
Ha hiányzik egy veszelék, azt a leírték kódváltású címváltásra az alább található faxszámra. Amennyiben csak veszelékek tudunk így küldeni. Amennyiben másfajta reklamáció áll fenn bútoráruháztól, illetlen, fordítva írvételekkel a bútorháztól.

SK Naše priame servis pre časti kovanie
Ak by Vám chýbala nejaká časť kovania, môžete poslať túto servisnú kartu poštou priamo na nižšie uvedené číslo. Naš servis môže poslať iba časti kovania. Ak by ste mali inú námietku ohľadom vášho nábytku, obráťte sa priamo na Vašu predajnú nábytku.

SLO Naše direktno služne storitve za olovice
Če vam manjka kakšno olovice, lahko to servisno kartico pošljete po faksu direktno na spodnjo številko. Po tej poti vam lahko pošljemo samo olovice. Če imate kakršnekoli druge pritožbe, se obrnite neposredno na vašo trgovino pohištva.

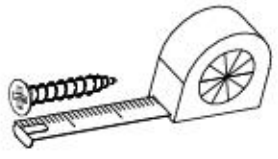
RO Serviciu-ul nostru direct pentru feronerie
In cazul in care va lipsesc o piesa de feronerie puteti sa trimitezi direct acest card de service pe fax la numarul de mai jos. Noi nu putem expedia piese de feronerie decat pe acest fel de cale. Deci avezi o alta reclamaie referitoare la piese de mobilier, atunci va rugam sa va adresati direct la magazinul dvs. de mobil.

RUS Наш прямой сервис для поставок фурнитуры
Если ожидается, что Вам не хватает того или иного элемента фурнитуры, Вы можете отправить сервисную карту по факсу непосредственно на нижеприведенный номер. Однако, таким образом мы можем пересылать лишь фурнитуру. Если же у Вас возникнут иные претензии относительно приобретенной мебели, пожалуйста, обращайтесь непосредственно в организацию, осуществляющую продажу.

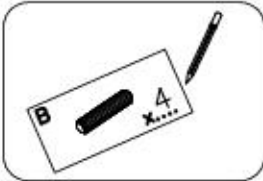
S Vår direktservice för beslagdelar
Om du saknar en beslagdel kan du faxa detta servicekort direkt till numret som anges ned. Tillik på ett delat är den enda möjligheten att skicka beslagdelar till dig. Om du vill reklamera din möbel av en annan anledning måste du kontakta ditt möbelhus direkt.

ES Nuestro servicio directo para accesorios
Si le falta algún accesorio, puede enviar este tarjeta de servicio directamente a la siguiente dirección. No obstante, por este método solo podemos enviar accesorios. Si tiene alguna otra objeción sobre su mueble, consulte directamente con su mueblería.

TR Doğrudan için doğrudan servisimiz
Bir donatınız eksikse bu servis kartını doğrudan eşya bulunan adrese doğrudan mail yazabilirsiniz. Sadece bu yolla donatıları gönderebiliriz. Mobilyanızda başka şikayetleriniz varsa lütfen doğrudan mobilya satıcınıza danışın.



F12	x...	I7	ø18	x...	U9L	x...
W2	x...	I1	x...	x...	U9R	x...
F2	x...	G34	3,5x16	x...	U10L	x...
B1	ø8x35	K10	x...	x...	U10R	x...
E98	x...	I10	ø10	x...	C5+D5	x...
U7	x...	N14	M4x22	x...	K1	ø15x12
U8	ø10x60	G28	4x60	x...	M11	ø8x40



Name • Nom • Nome • Naam • Nazwa • Имяно
• Názov • Név • Denumire • Isim • Извание

Nr • No • N° • Номер • Č • Sz

Typ • Type • Tip • Típus • Типо • Tun

Küche **WESTMINSTER**

— —

E3

D

Unser Direktservice für Beschädigte
Sollte Ihnen ein Beschädigter fallen, können Sie diese Servicekarte direkt an die untenstehende Nummer senden. Wir können allerdings nur Beschädigte auf diesem Weg verschicken. Sollen Sie eine andere Beanstandung an Ihrem Möbelstück haben, so wenden Sie sich bitte direkt an Ihr Möbelhaus.

GB

Our direct order service for fitting
If a fitting should be missing to you, you know this service map directly following number boxes. We can in this way send away however only fitting. If you should have another objection to your piece of furniture, then they turn please to your furniture house.

CZ

Nášé přímé služby pro kování
Chybí-li vám nějaký díl z kování, můžete tuto servisní kartu odfaxovat přímo na níže uvedené číslo. Touto cestou však můžeme poslat jen díly kování. Pokud byste reklamovali jiný díl nábytku, obraťte se přímo na svého prodejce nábytku.

F

Bien étudier la notice de montage
Repérer les pièces concernant votre meuble. Regrouper et contrôler la quincaillerie. Munissez - vous de l'outillage nécessaire. Aménager - vous une zone de montage. Procéder au montage. Ne jamais forcer les assemblages. Resserrer les vis après quelques temps d'usage. Garder votre notice de montage, si une pièce venait à manquer, elle serait le plus clair moyen de communiquer avec votre magasin.

I

Il nostro servizio diretto per l'ordine delle ferramenta
Nel caso vi mancassero dei pezzi, potete spedire fax questa carta di servizi direttamente al seguente numero. Per altri reclami al vostro mobile, potete rivolgervi al vostro mobilificio.

BG

Директно одобрвачни служби за ковачи "Обзор"
Ако ви недостает некои од деловите моливо вас да не дојде наведенi факс број послајте овај сервисни образец на овој начин. На овој начин могу се доставит само делови. У случају да имате додатне приговори везани уз конад наместајте моливо вас да се обраќате директно трговини наместајте готје је лад купити.

NL

Onze directservice voor losse onderdelen
Wanneer er een onderdeel mist kunt u deze servicekaart direct aan onze afdeling faxnummer sturen. Wij kunnen alleen langs deze weg onderdelen versieren. Mocht u een ander probleem aan uw meubel hebben verzoeken wij u contact op te nemen met uw meubeldealer.

PL

Nasz bezpośredni serwis części montażowych
Jeżeli brakuje części koniecznych do montażu, prosimy o przesłanie nam tej karty serwisowej na niżej podany numer faksu. Możemy w ten sposób przysłać perfaktem tylko brakujące części. W przypadku innych objeć dotyczących mebla, prosimy o zgłoszenie ich do salonu meblowego w którym został dokonany zakup.

HR

Servis za olovje
U slučaju da nedostaje neki od dijelova moľimo vas da ne doľe navedeni faks broj posaljete ovaj servisni obrazac. Na ovaj naćin mogu se dostaviti samo olovje. U slučaju da imate dodatne prigovore vezane uz koaad namještajte moľimo vas da se obratite izravno trgovini namještajte gottje je lad kupitjen.

HU

Direktrendszolgálatunk veszelékek esetén
Ha hiányzik egy veszelék, ezt a kártyát közvetlenül elfaxolhatja az alább található faxszámra. Azonban csak a veszelékek tudunk így küldeni. Amennyiben másféle reklamáció ill fenn bútoráradatjait liseben, forduljon közvetlenül a bútorházához.

SK

Nášé přímé služby pre basti kovania
Ak by Vám chýbala nejaká cast'kovania, móľete poslat' túto servisnú kartu poslat' faxom priamo na níľe uvedené faxové a'io. Diely kovania vieme poslat' iba týmto spôsobom. Ak by ste mali inú reklamáciu ohľadom Vášho nábytku, obráťte sa priamo na Vašu predajnu nábytku.

SLO

Nášé direkćne sluľne storitve za olovja
Če vam manjka kakšno olovje, lahko to servisno kartico pošljete po faksu direkćno na spodnjo številico. Po taj poti vam lahko pošljamo samo olovja. Če imate reklamirali kakšen drug del pohitve, se obrnite neposredno na vašo trgovino pohitve.

RO

Service-ul nostru direct pentru feronerie
In cazul in care va lipsesc o piesa de feronerie puteti sa trimitemi direct acest card de service pe fax la numarul de mai jos. Noi nu putem expedia piese de feronerie decit pe acest fel cale. Decit aveți o altă reclamație referitoare la piese de mobilier, atunci va rugăm să vă adresați direct la magazinul dvs. de mobilă.

RUS

Наш прямой сервис для поставок фурнитуры
Если ожидается, что Вам не хватит того или иного элемента фурнитуры, Вы можете отправить сервисную карту по факсу непосредственно на нижеприведенный номер. Однако, таким образом мы можем пересылать лишь фурнитуру. Если же у Вас возникнут иные претензии относительно приобретенной мебели, пожалуйста, обращайтесь непосредственно в организацию, осуществляющую продажу.

S

Vår direktservice för beslagdelar
Om du saknar en beslagdel kan du faxa detta servicekort direkt till nummer som anges ned. Tänk på att detta är den enda möjligheten att skicka beslagdelar till dig. Om du vill reklamera din möbel av en annan anledning måste du kontakta ditt möbelhus direkt.

ES

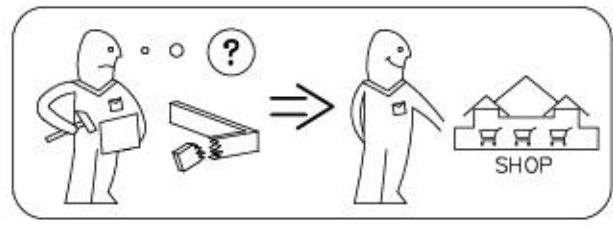
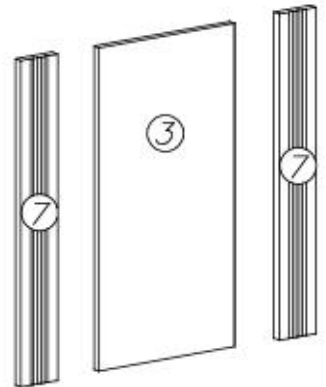
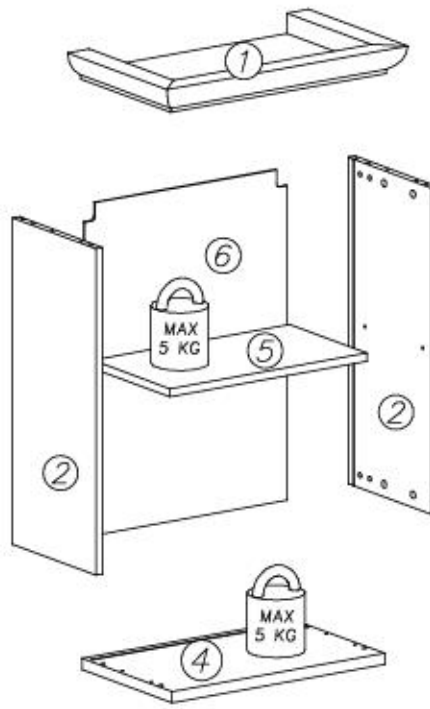
Nuestro servicio directo para accesorios
Si le falta algún accesorio, puede enviar este tarjeta de servicio directamente a la siguiente dirección. No obstante, por este método solo podemos enviar accesorios. Si tiene alguna otra objeción sobre su mueble, consulte directamente con su mueblería.

TR

Donatlar için doğrudan servisimiz
Bir donatılar eksikliğe bu servis kartını doğrudan aşağıda bulunan adrese doğrudan mail yazabilirsiniz. Sadece bu yolla donatılar gönderilebilir. Mobilyenize başka itirazlarınız varsa lütfen doğrudan mobilya satışınıza danışın.

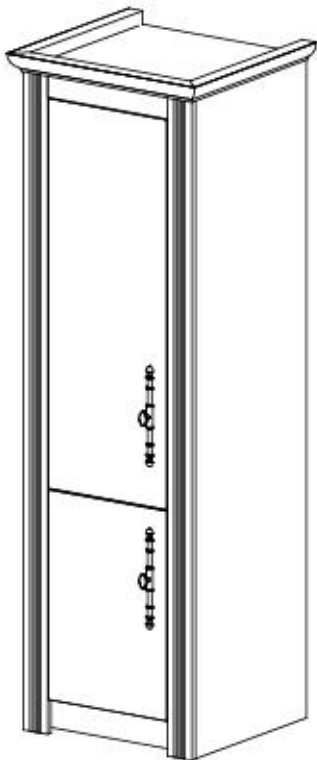
nr	L[mm]	B[mm]	T[mm]	Menge	coll
1	560	330	56	1	1/1
2	644	277	16	2	1/1
3	638	316	16	1	1/1
4	494	300	16	1	1/1

nr	L[mm]	B[mm]	T[mm]	Menge	coll
5	458	257	16	1	1/1
6	656	470	3	1	1/1
7	644	85	18	2	1/1

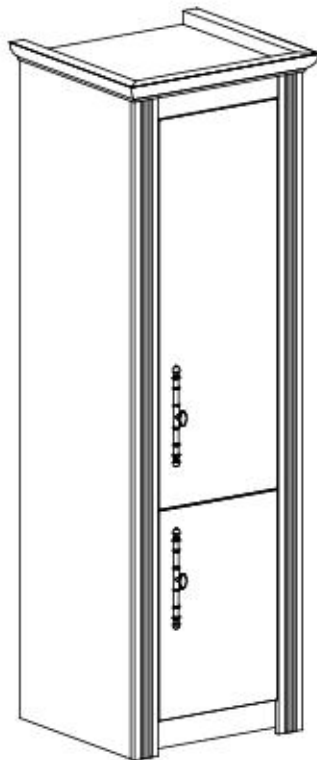


Küche WESTMINSTER F1

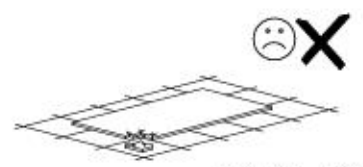
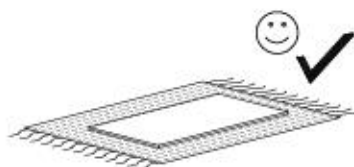
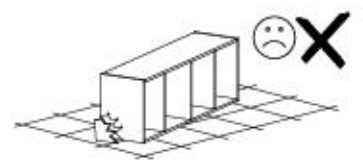
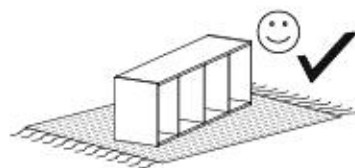
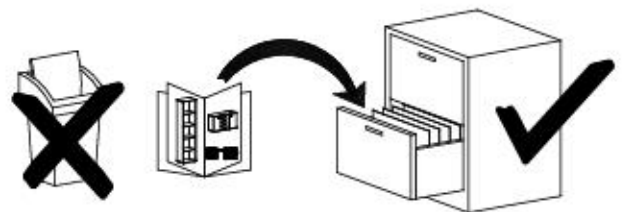
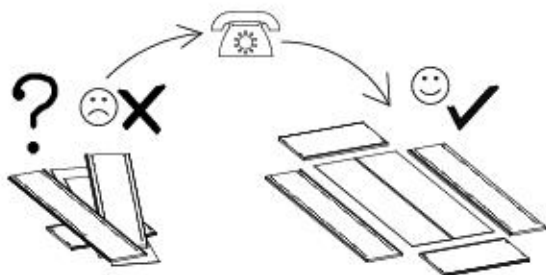
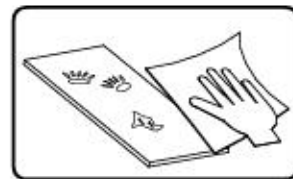
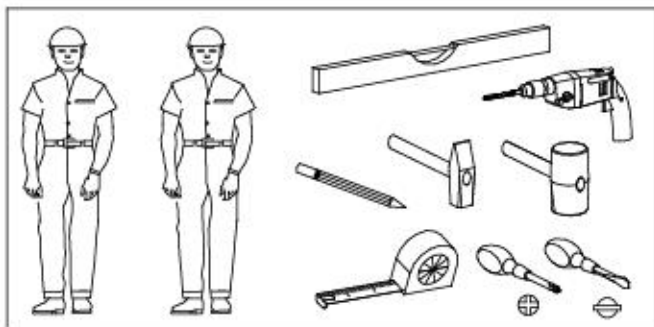
L



R



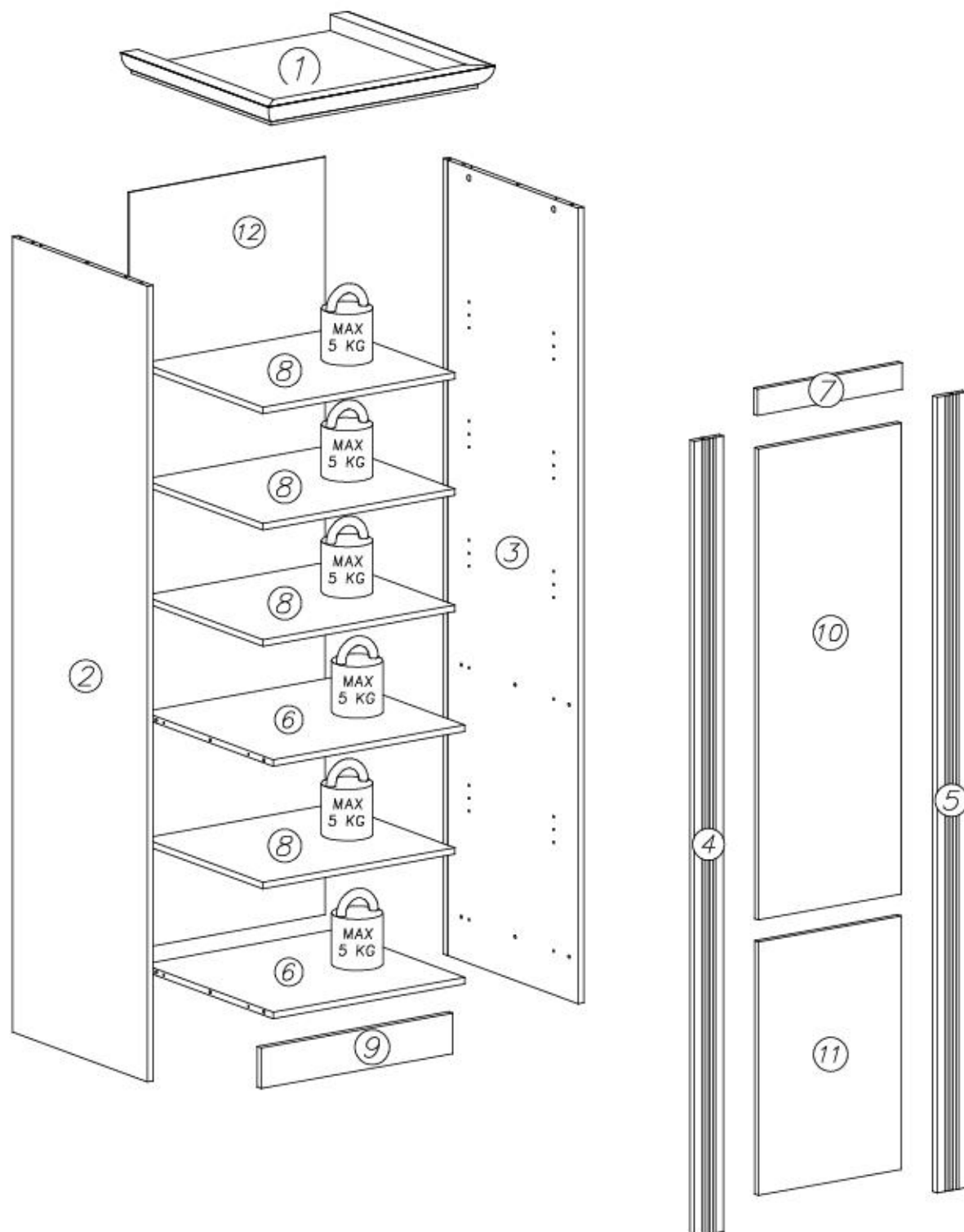
- Ⓛ Montageanleitung
- ⓃⓁ Handleiding voor de montage
- ⓉⓇ Montaj talimatı
- ⓕ Notice de montage
- ⒸⓏ Montážní návod
- ⓗⓤ Szerelési útmutató
- ⓖⓔ Assembly Instructions
- Ⓟ Instrukcja montażu
- Ⓡⓤ Инструкция по монтажу
- ⓇⓉ Istruzioni di montaggio
- ⓈⓀ Návod na montáž
- Ⓡⓞ Instrucțiunile de montaj
- ⓔⓈ Instrucciones de montaje
- ⓉⓇ Montaj Talimatı

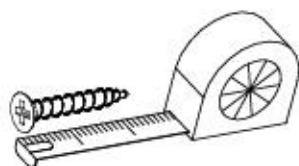
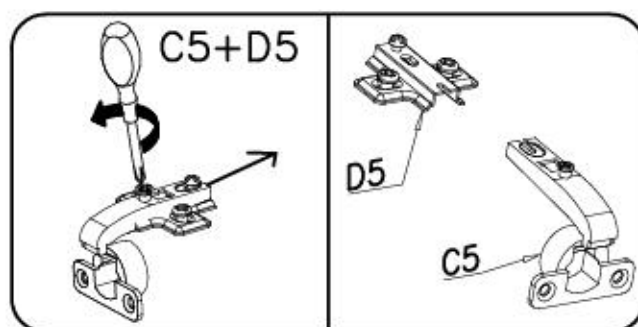




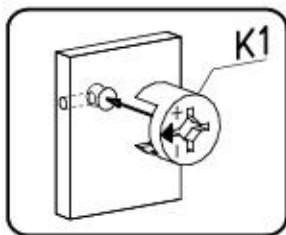
nr	L[mm]	B[mm]	T[mm]	Menge	Colli
1	660	615	56	1	1/3
2	1964	560	16	1	2/3
3	1964	560	16	1	3/3
4	1964	85	18	1	3/3
5	1964	85	18	1	3/3







nr	L[mm]	B[mm]	T[mm]	Menge	Colli
6	558	540	16	2	2/3
7	422	65	16	1	2/3
8	558	496	16	3	1/3
8	558	496	16	1	2/3
9	558	100	16	1	2/3
10	1162	416	16	1	3/3
11	627	416	16	1	3/3
12	1870	570	3	1	2/3

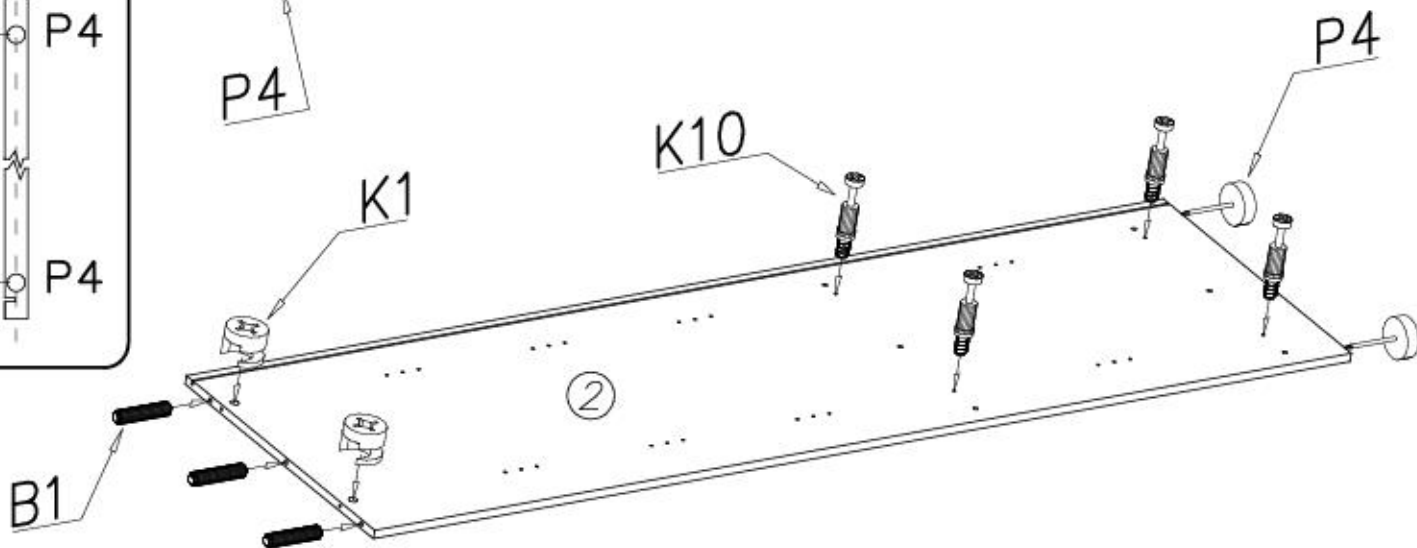
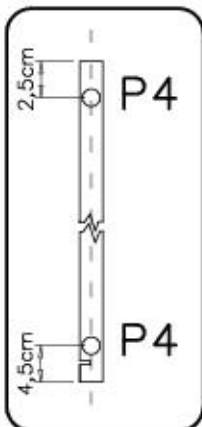
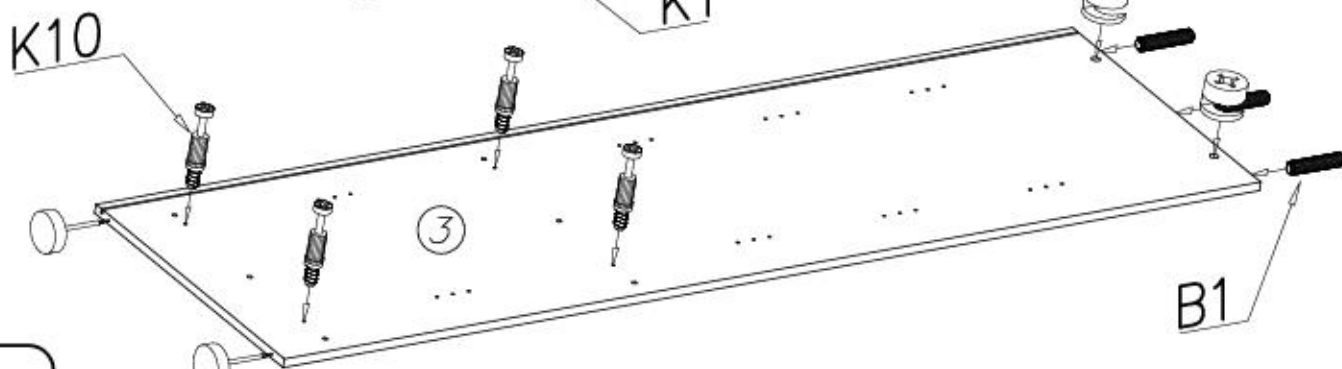
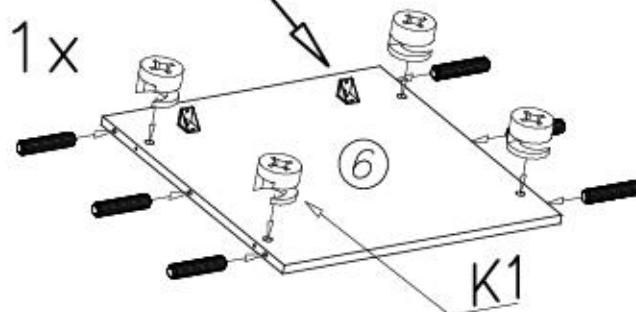
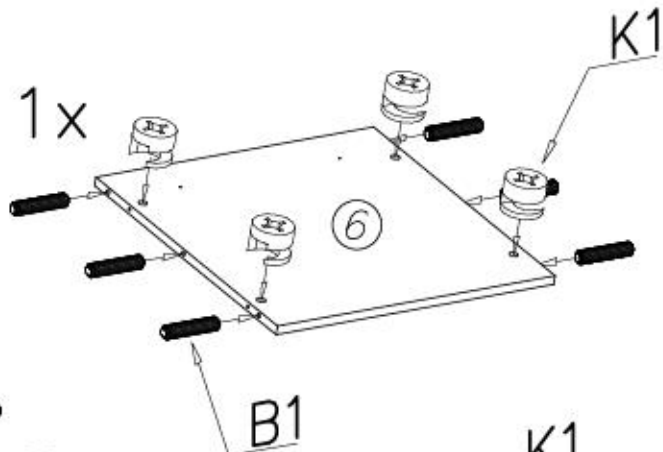
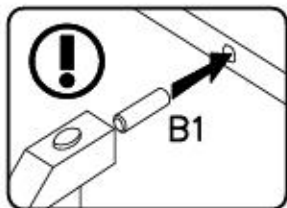
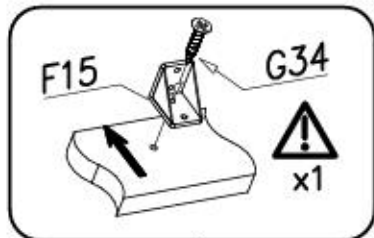
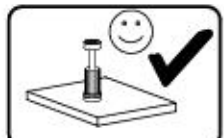




N14 M4x22 x4	C5+D5 x5	I7 ø18 x12	G28 4x60 x1	U6 ø8x40 x1
E98 x2		F2 x16	M11 x1	P4 x4
K1 ø15x12 x12	K10 x12	B1 ø8x35 x18	I1 x9	F12 x14
			G34 3,5x16 x94	F15 x4



P4		x4	B1		∅8x35	x12
G34		x74	K1		∅15x12	x12
F15		x2	K10			x12





II

G34
3,5x16



x2

F12

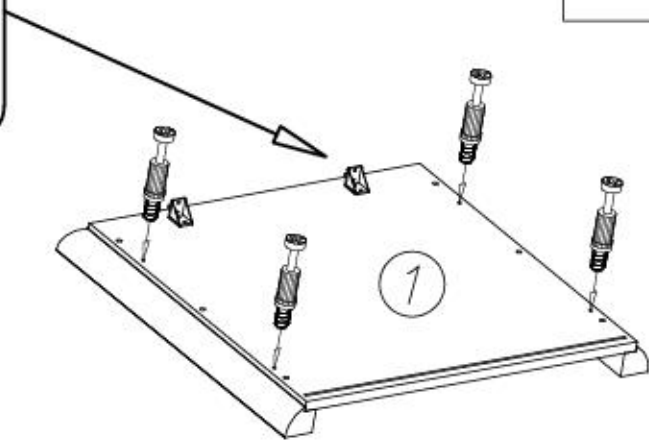
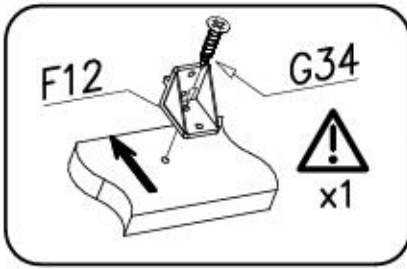


x2

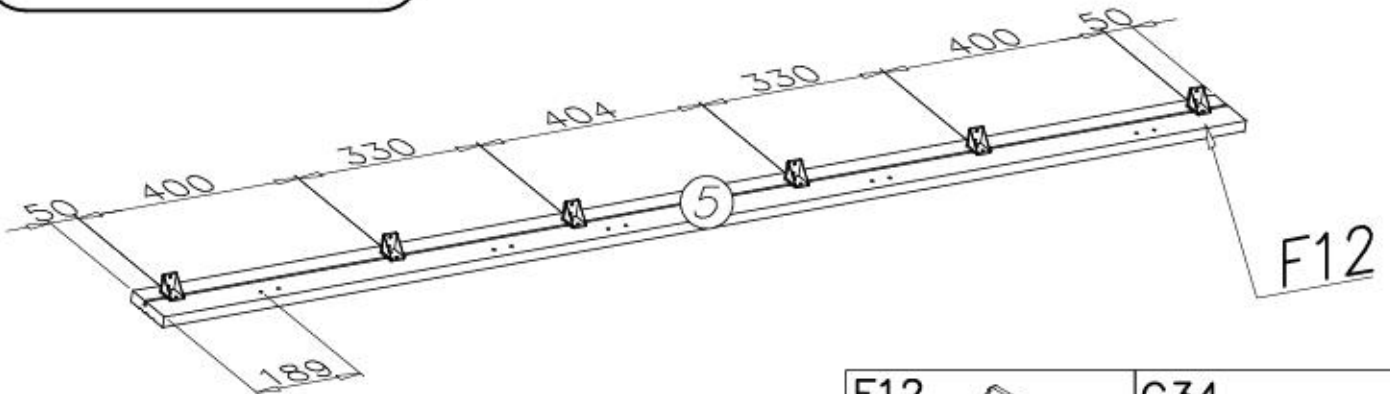
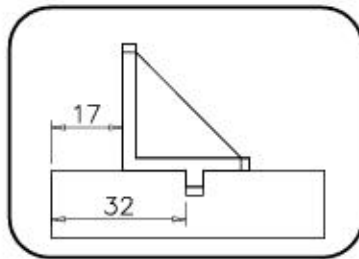
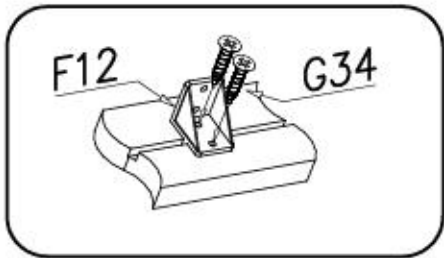
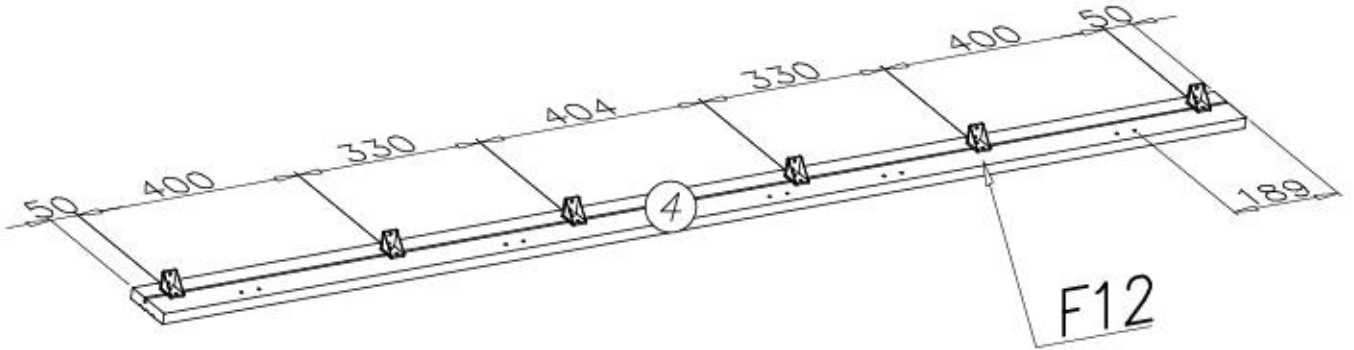
K10



x4



III

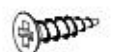


F12



x12

G34

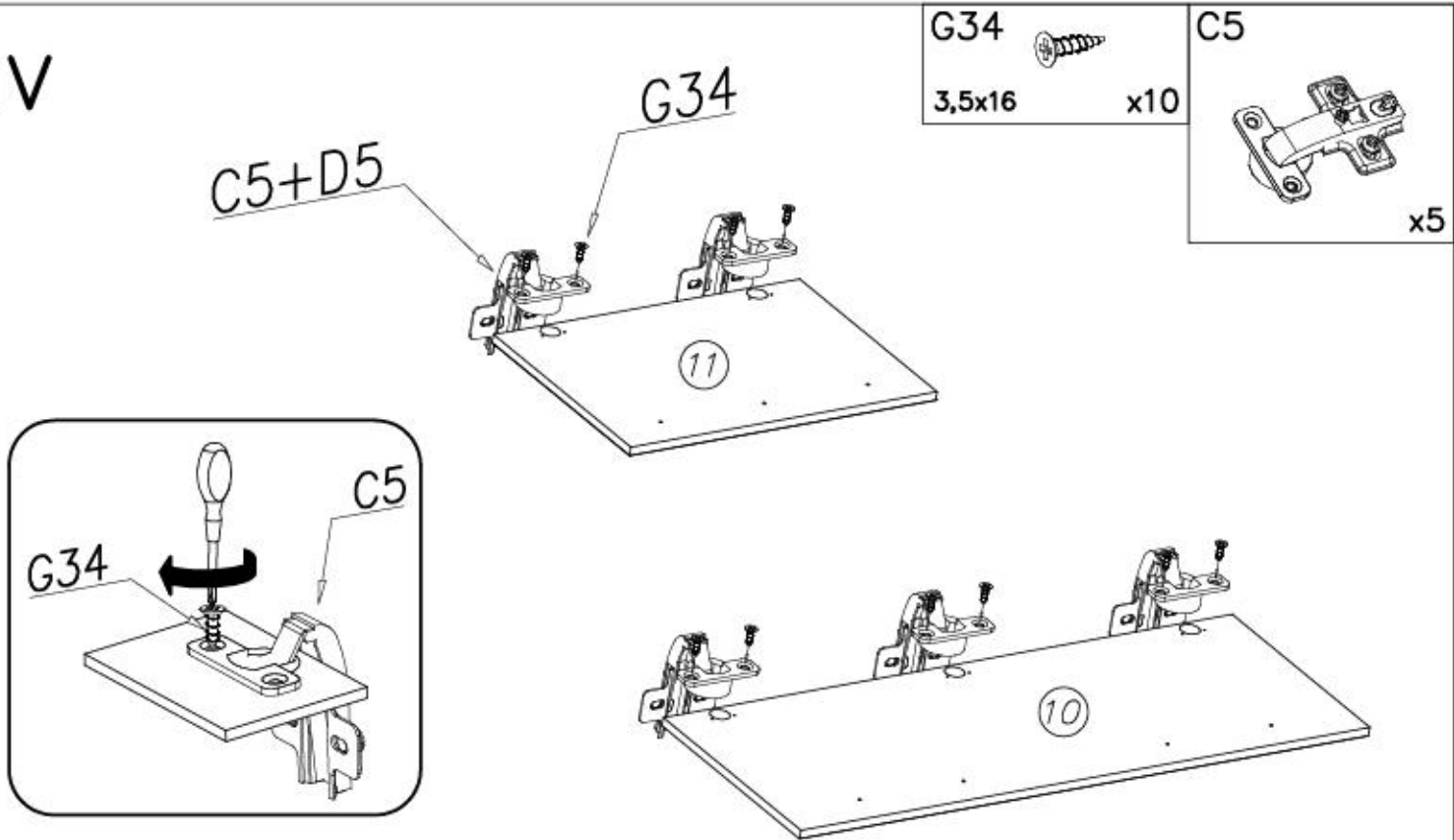


3,5x16

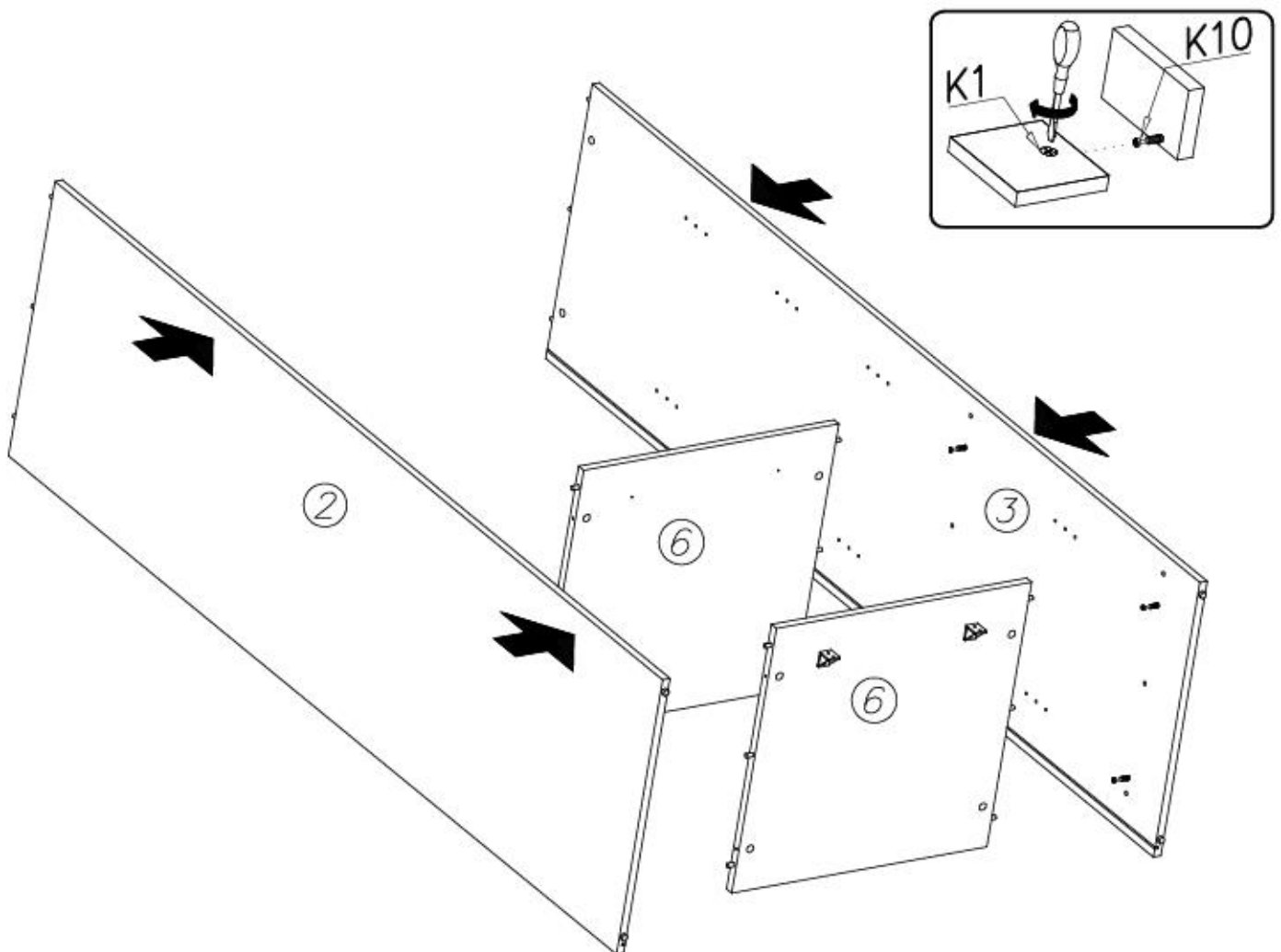
x24



IV

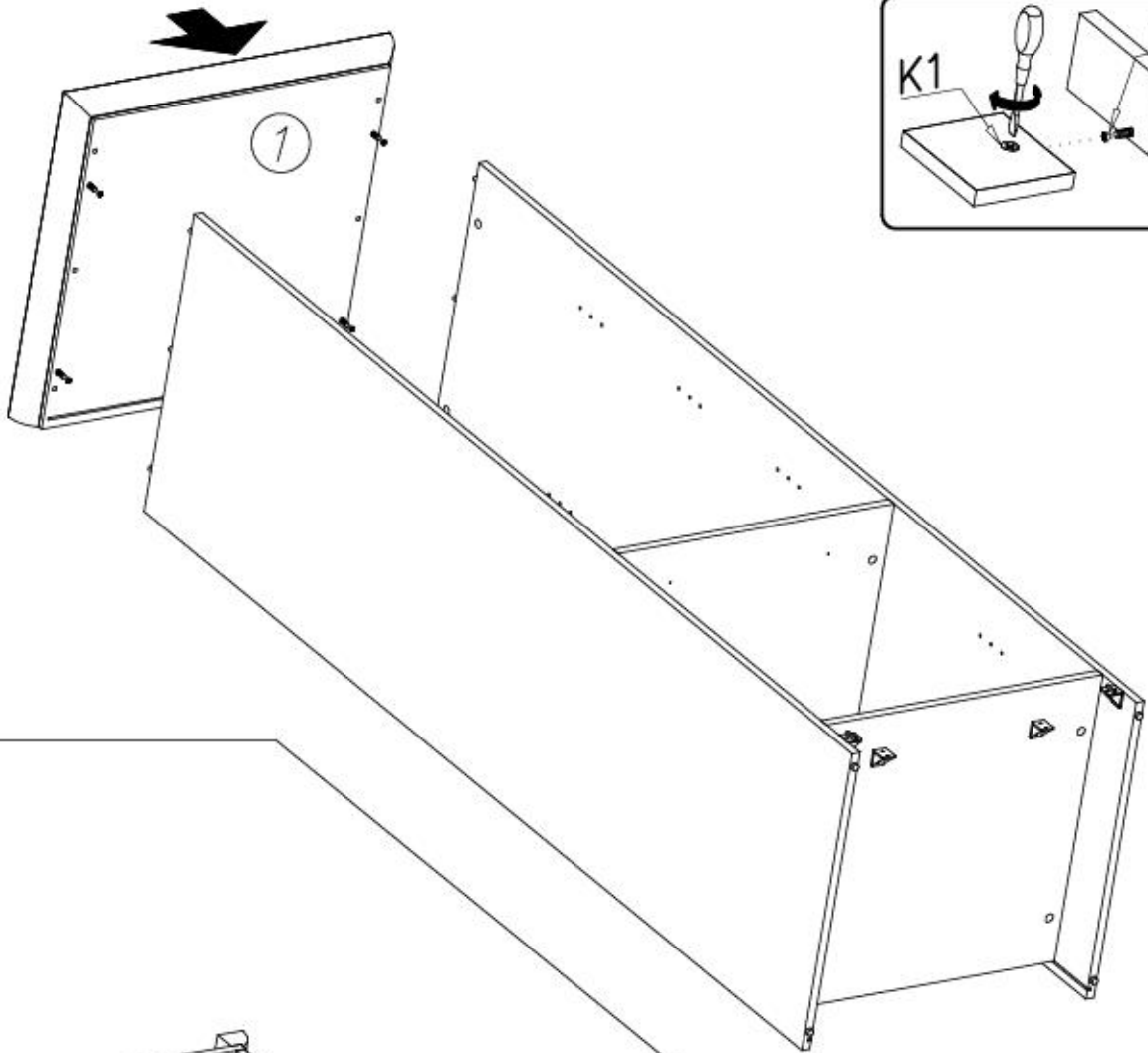


V

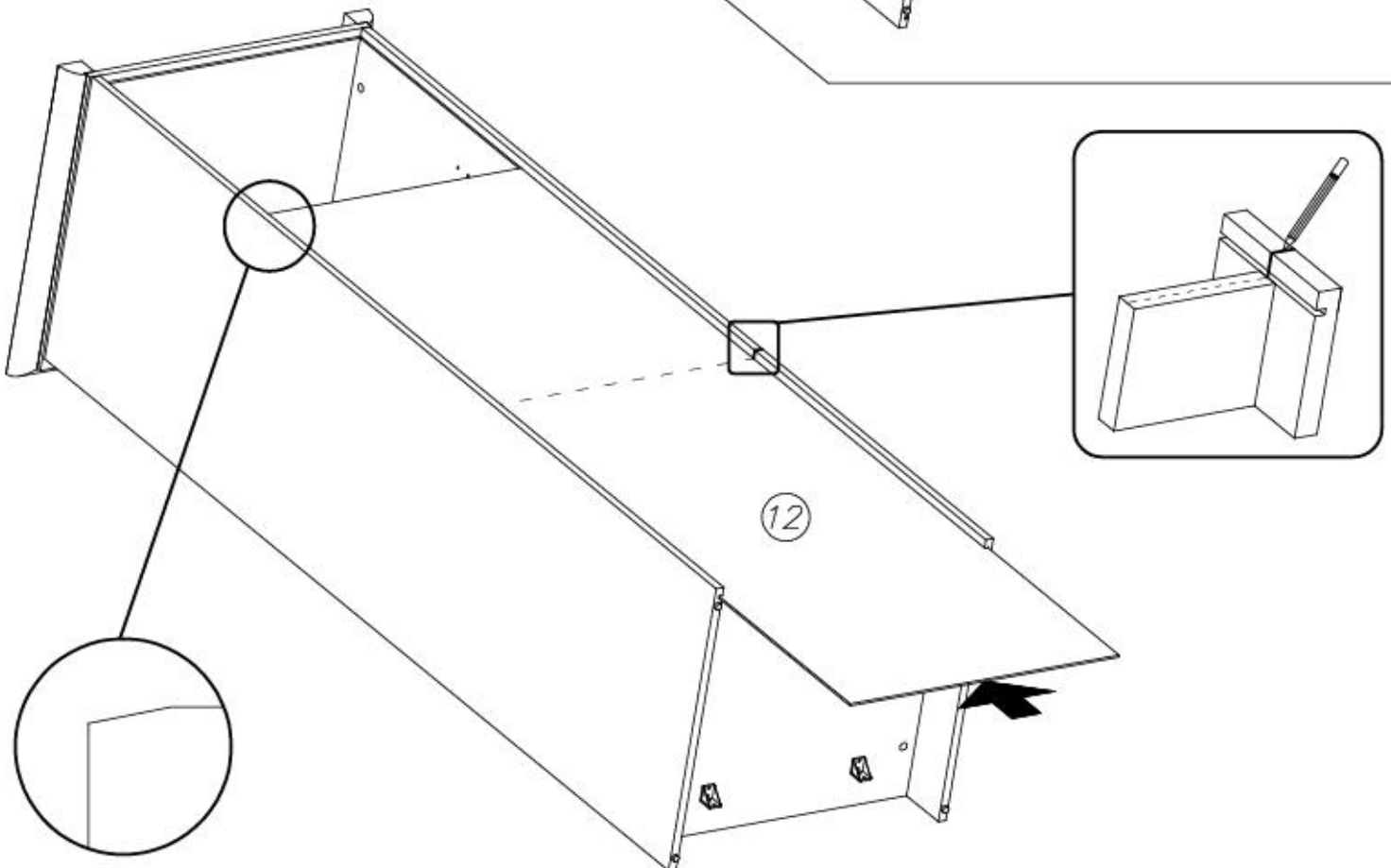




VI



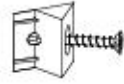
VII





VIII

I1



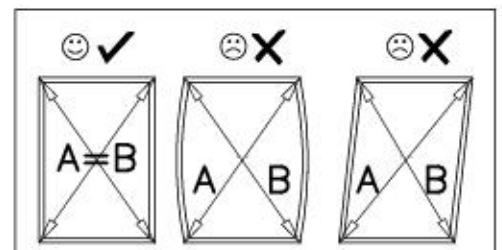
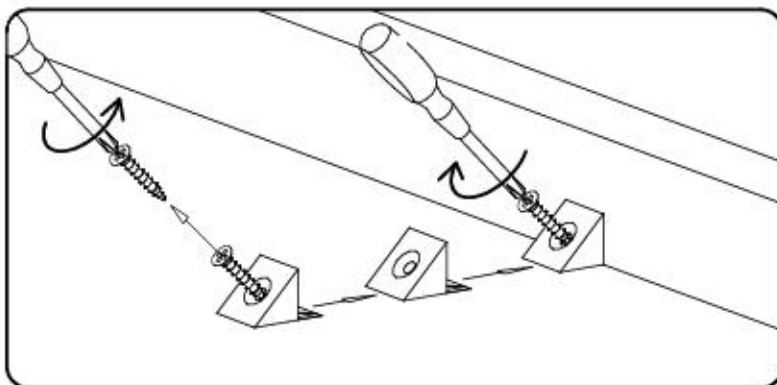
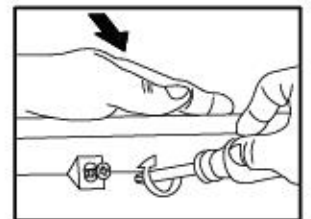
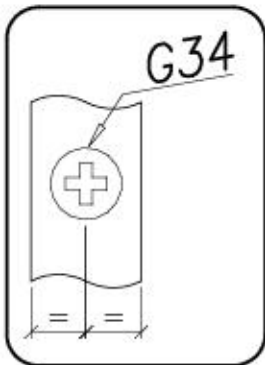
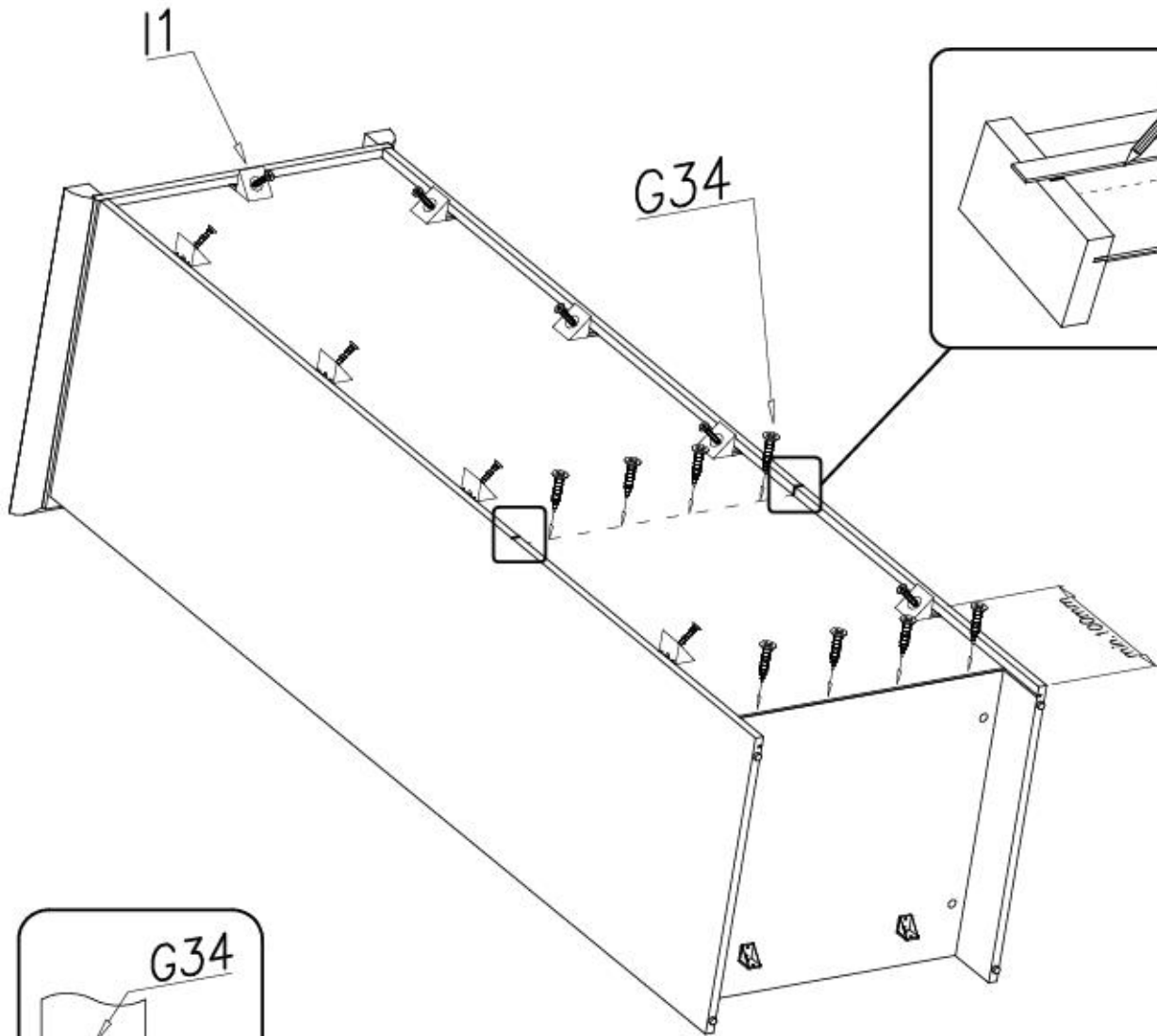
x9

G34



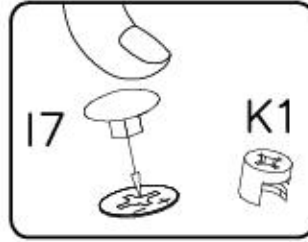
3,5x16

x8





IX



G34



3,5x16

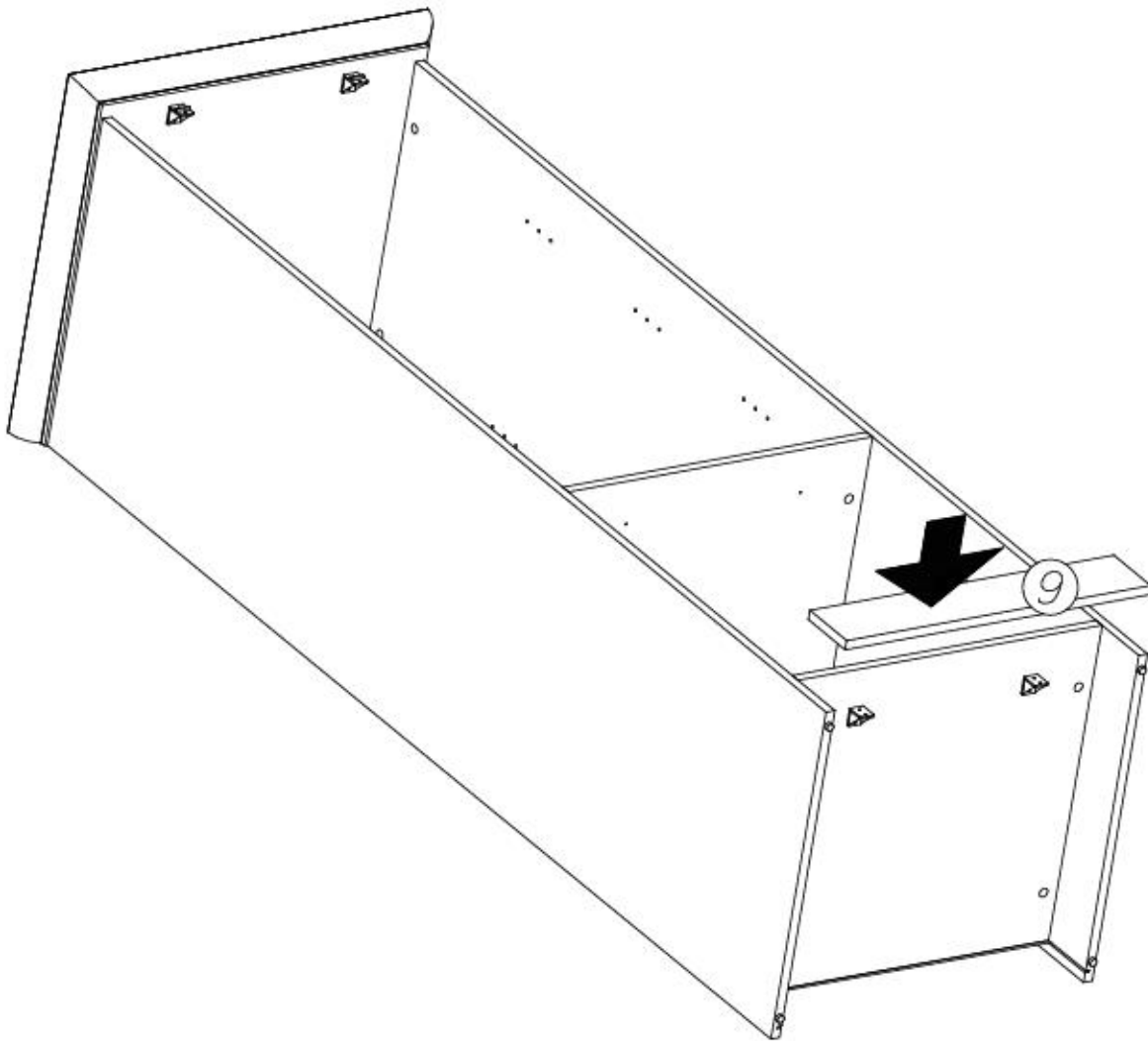
x9

I7

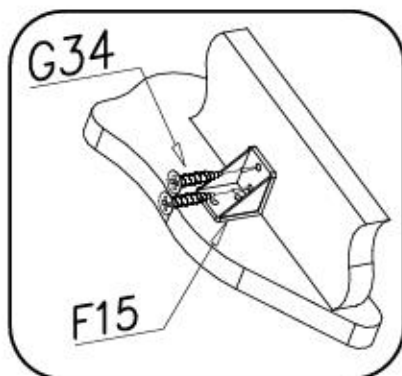


ø18

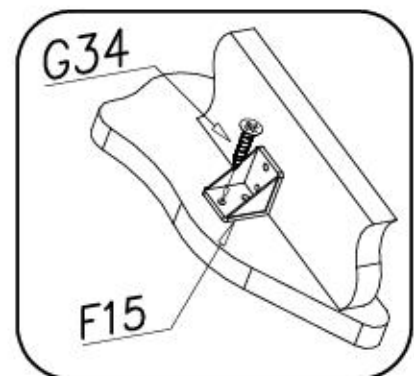
x12



1.



2.





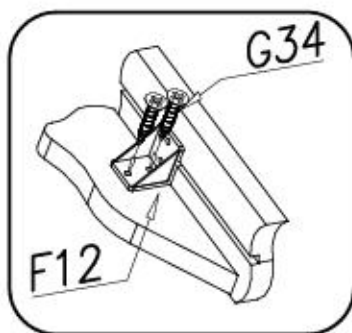
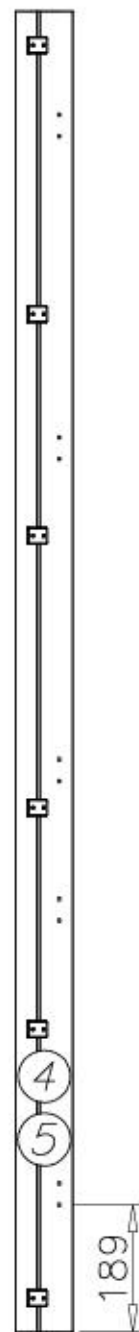
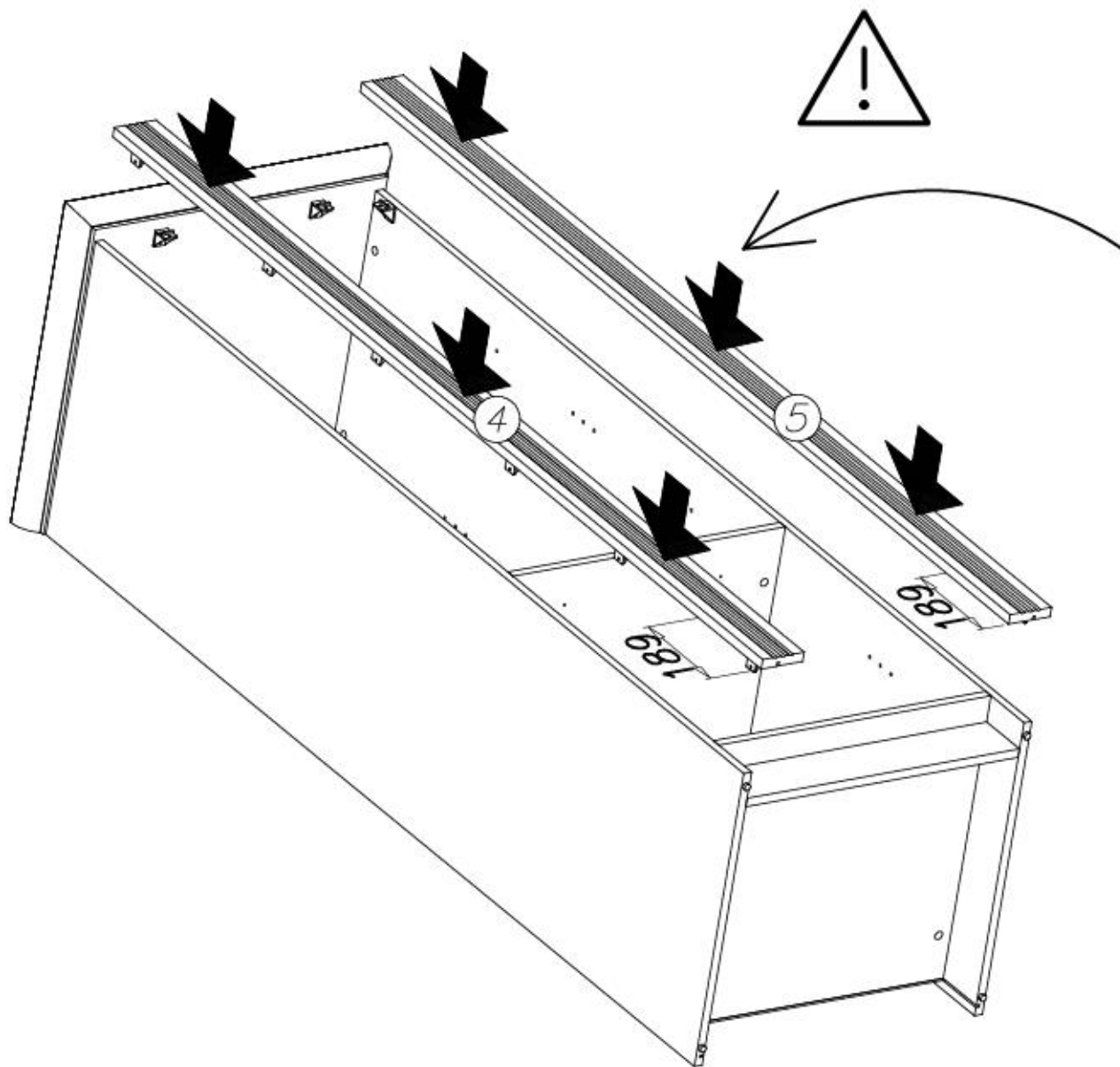
X

G34



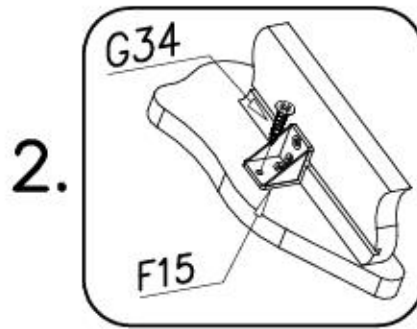
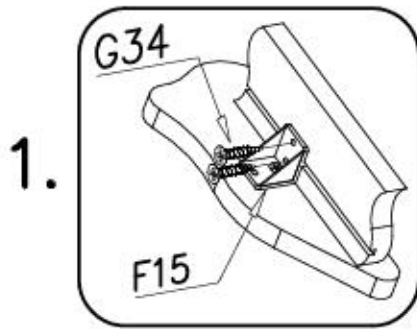
3,5x16

x24

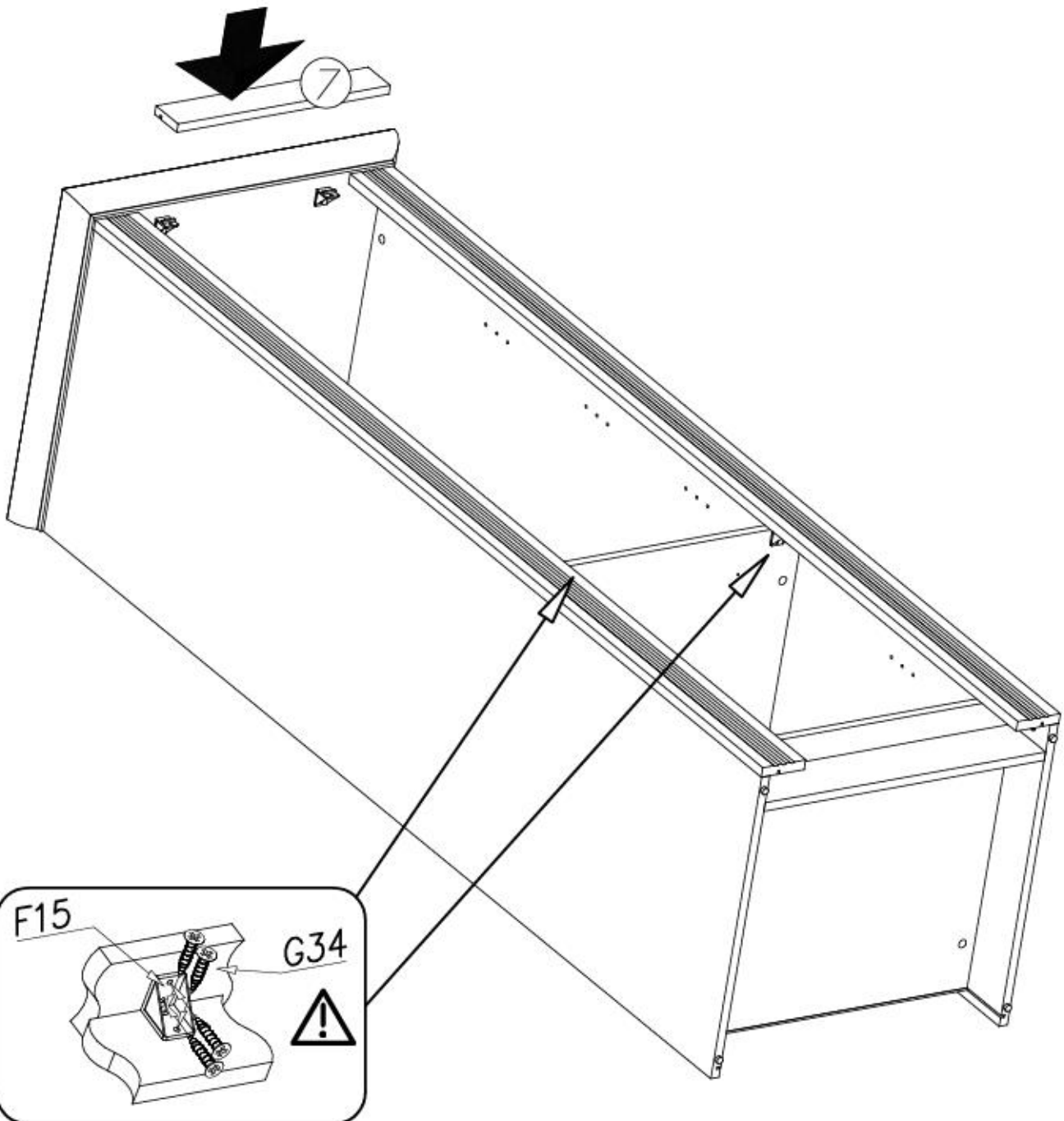




XI



G34		
3,5x16		x17
F15		
		x2





XII

F2



x16

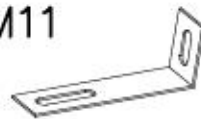
I7



ø18

x12

M11



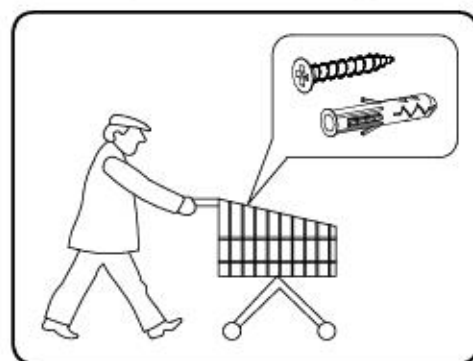
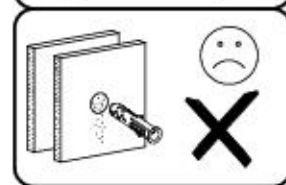
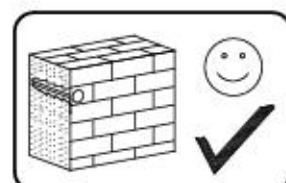
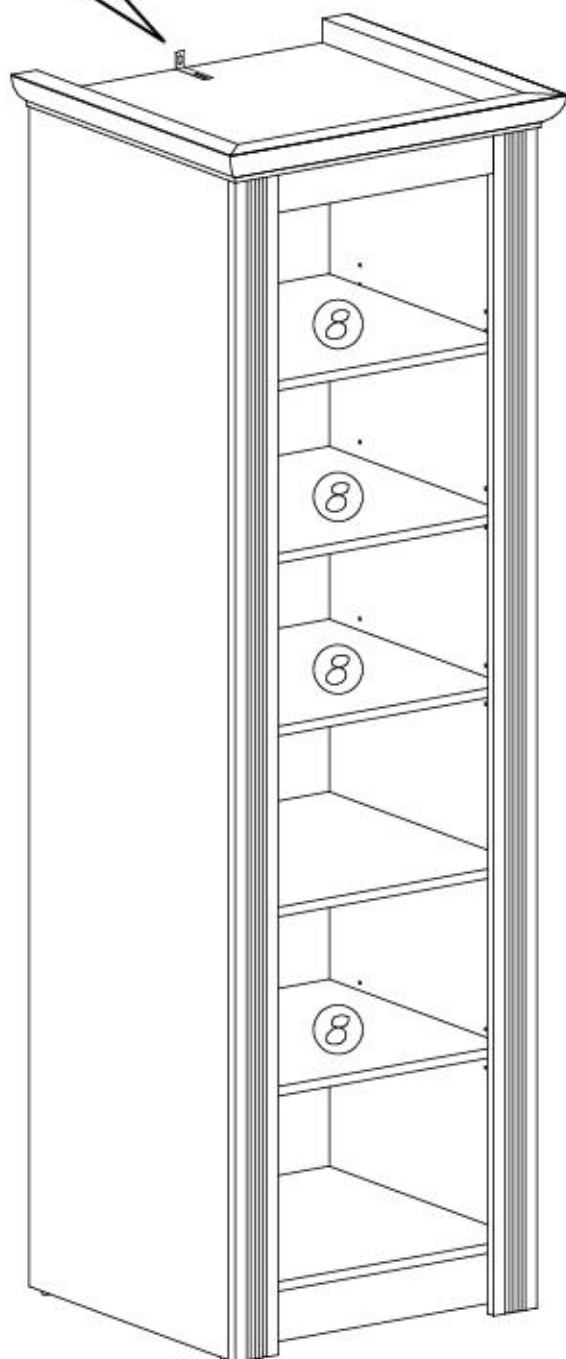
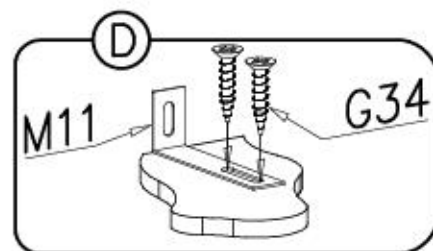
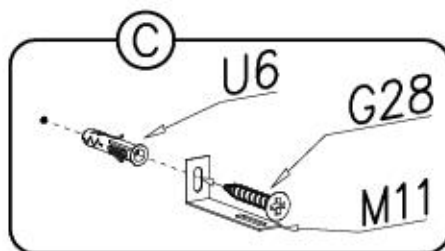
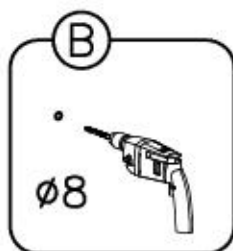
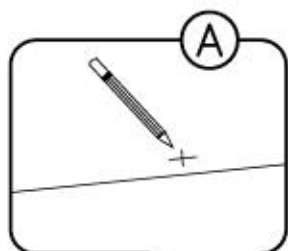
x1

G34

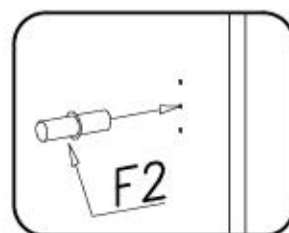


3,5x16

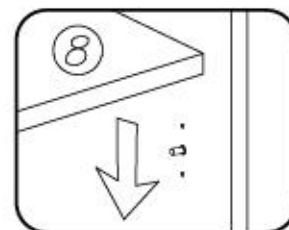
x2



1



2

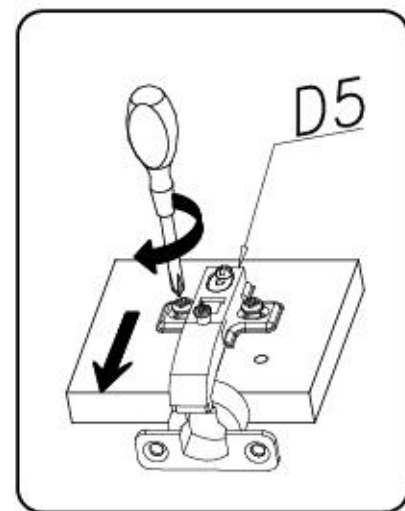
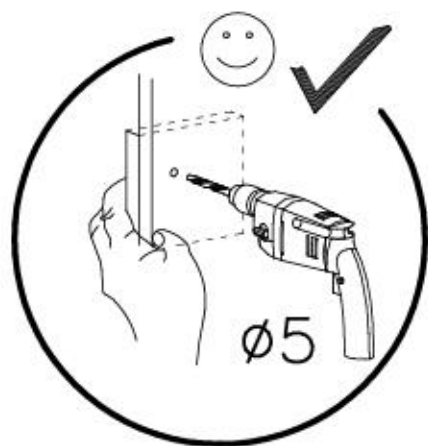
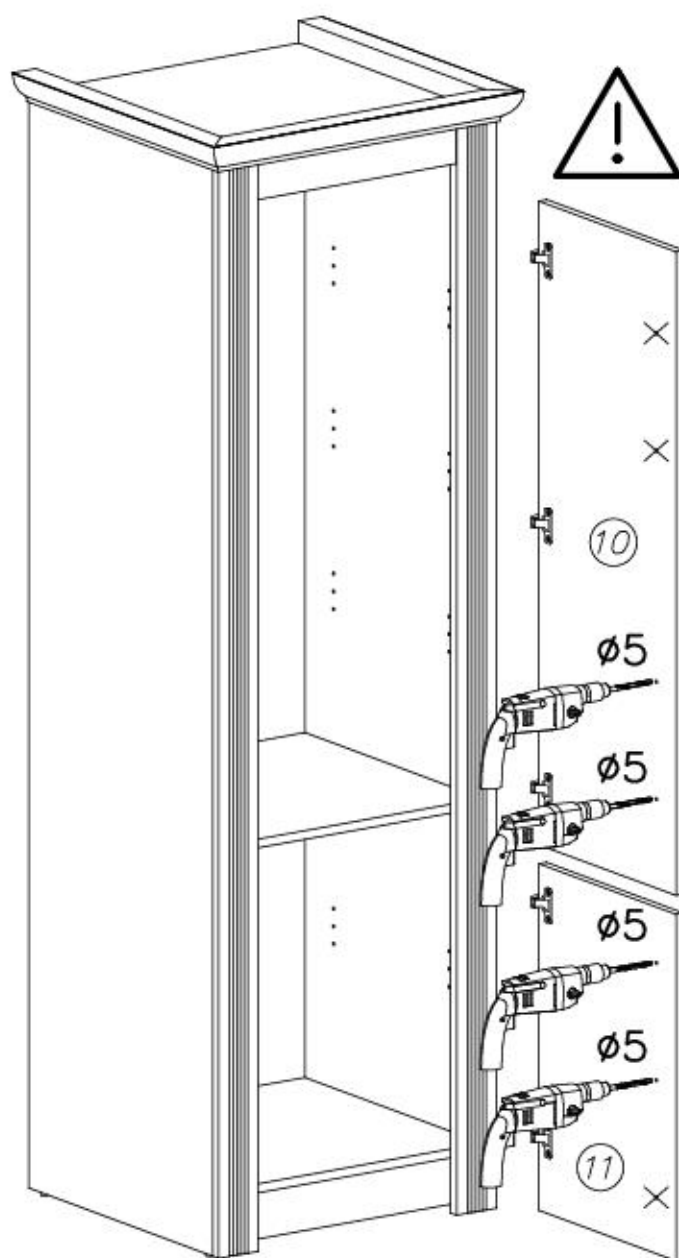
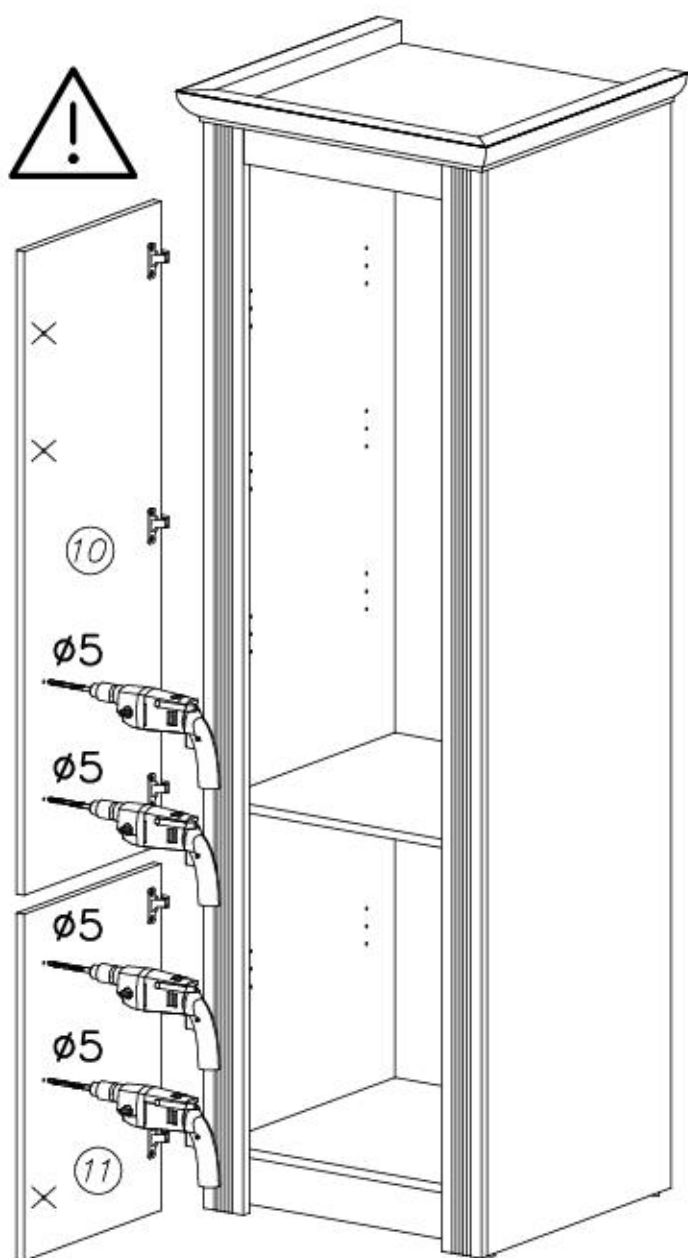




XIII

L

R





XIV

L

N14



M4x22

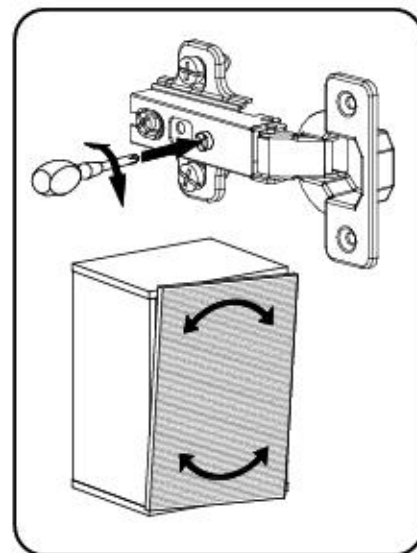
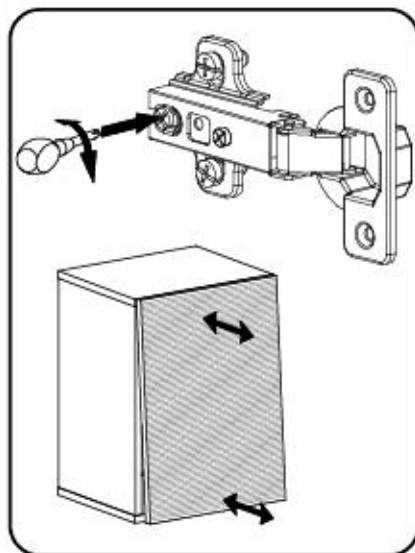
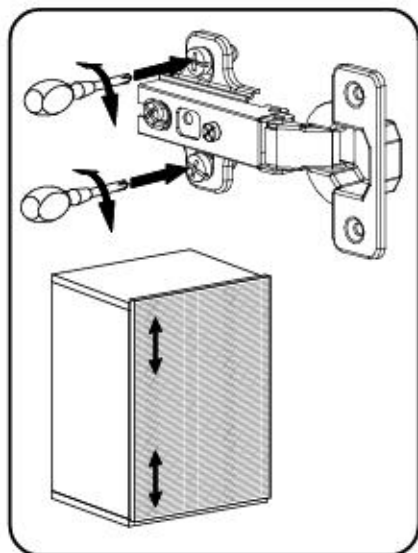
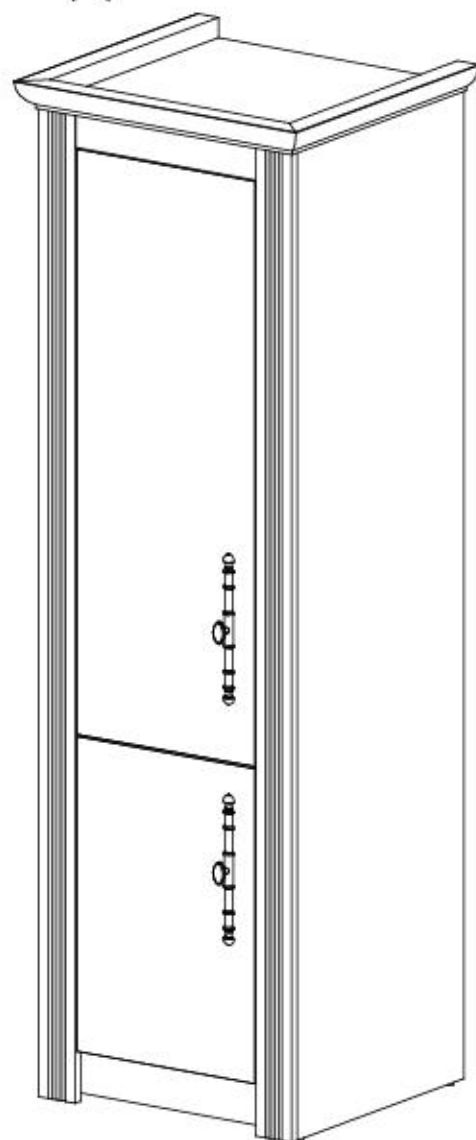
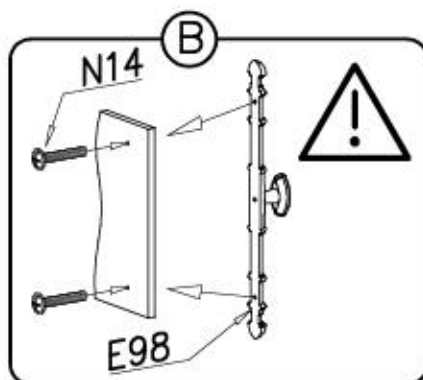
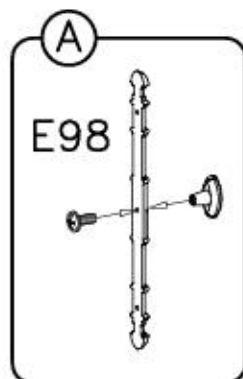
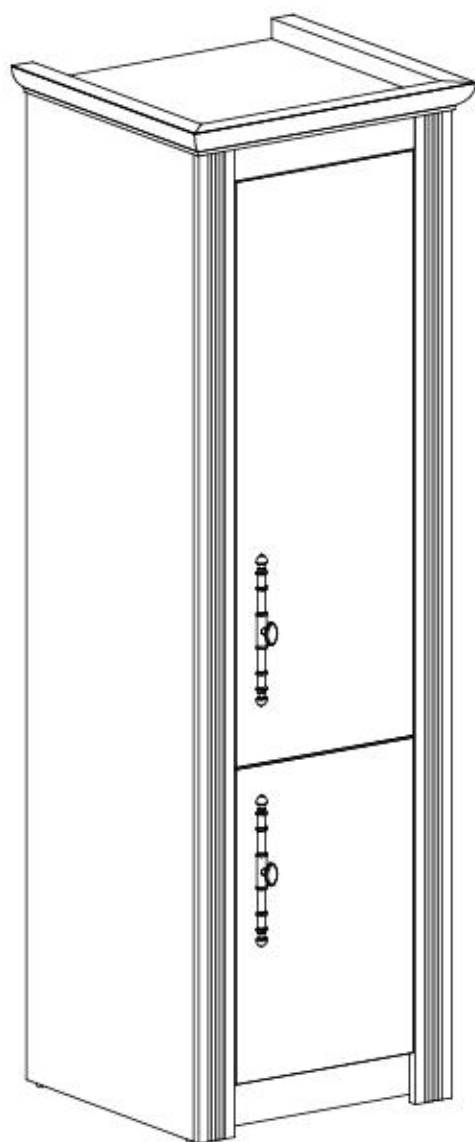
x4

E98



x2

R



Name • Nom • Nome • Naam • Nazwa • Иméно • Názov • Név • Denumire • Isim • Извание
 Küche WESTMINSTER — — F1

D Unser Direktservice für Beschädigte
 Sollte Ihnen ein Beschädigter fehlen, können Sie diese Servicekarte direkt an die untenstehende Nummer senden. Wir können allerdings nur Beschädigte auf diesem Weg verschicken. Sollen Sie eine andere Beanstandung an Ihrem Möbelstück haben, so wenden Sie sich bitte direkt an Ihr Möbelhaus.

GB Our direct order service for fitting
 If a fitting should be missing to you, you know this service map directly following number faxes. We can in this way send away however only fitting. If you should have another objection to your piece of furniture, then they turn please to your furniture house.

CZ Naše přímé služby pro kování
 Chybí-li vám nějaký díl z kování, můžete tuto servisní kartu odfaxovat přímo na níže uvedené číslo. Touto cestou však můžeme poslat jen díly kování. Pokud byste reklamovali jiný díl nábytku, obraťte se přímo na svého prodejce nábytku.

F Bien étudier la notice de montage
 Reparer les pièces concernant votre meuble. Regrouper et contrôler la quincaillerie. Munissez - vous de l'outillage nécessaire. Aménager - vous une zone de montage. Procéder au montage. Ne jamais forcer les assemblages. Resserrer les vis après quelques temps d'usage. Garder votre notice de montage, si une pièce venait à manquer, elle serait le plus clair moyen de communiquer avec votre magasin.

I Il nostro servizio diretto per l'ordine delle ferramenta
 Nel caso vi mancassero dei pezzi, potete spedire fax questa carta di servizi direttamente al seguente numero. Per altri reclami al vostro mobile, potete rivolgervi al vostro mobilificio.

BG Директно одрувачење на оштетен делови "Објект"
 Ако недостига некои од деловите, можете директно да испратите овај сервисен картичка на бројот наведен подолу. Можеме да испратиме само делови на овој начин. Ако имате друга жалба за вашиот мебел, молиме да се обратите директно на вашиот продавач на мебел.

NL Onze directservice voor losse onderdelen
 Wanneer er een onderdeel mist kunt u deze servicekaart direct aan onderstaand faxnummer sturen. Wij kunnen alleen losse deze weg onderdelen versturen. Mocht u een ander probleem aan uw meubel hebben verzoeken wij u contact op te nemen met uw meubeldealer.

PL Nasz bezpośredni serwis części montażowych
 Jeżeli brakuje części koniecznych do montażu, prosimy o przesłanie nam tej karty serwisowej na niżej podany numer faksu. Możemy w ten sposób przysłać jedynie brakujące części. W przypadku innych objeży dotyczących mebla, prosimy o zgłoszenie ich do salonu meblowego w którym został dokonany zakup.

HR Servis za olovce
 U slučaju da nedostaje neki od dijelova molimo vas da na dolje navedeni broj posaljete ovaj servisni obrazac. Na ovaj način mogu se dostaviti samo olovi. U slučaju da imate dodatne prigovore vezane uz korak namjeravate molimo vas da se obratite izravno trgovini namjeravate gdje je isti kupljen.

HU Direktrendelési szolgálatok esetén
 Ha hiányzik egy részlet, ezt a kártyát közvetlenül elküldhetjük az alább található faxszámra. Azonban csak a veszteket tudunk így küldeni. Amennyiben másféle reklamációt áll fenn bútorrészegét illetően, forduljon közvetlenül a bútorháznál.

SK Naše priame servis pre časti kovanie
 Ak by Vám chýbala nejaká časť kovania, môžete poslať túto servisnú kartu poslať faxom priamo na nižšie uvedené číslo. Diely kovanie vieme poslať iba týmto spôsobom. Ak by ste mali inú reklamáciu ohľadom vášho nábytku, obráťte sa priamo na Vašu predajnú nábytku.

SLO Naše direktno služne storitve za olovice
 Če vam manjka kakšno olovice, lahko to servisno kartico pošljete po faksu direktno na spodnjo številko. Po tej poti vam lahko pošljemo samo olovice. Če imate kakršnekoli druge pritožbe, se obrnite neposredno na vašo trgovino pohištva.

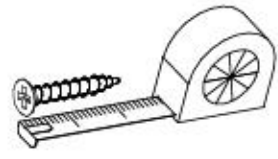
RO Serviciu-ul nostru direct pentru feronerie
 In cazul in care va lipsesc o piesa de feronerie puteti sa trimitezi direct acest card de service pe fax la numarul de mai jos. Noi nu putem expedia piese de feronerie decit pe acestal cale. Decit avezi o alta reclamajie referitoare la piese de mobilier, atunci va rugam sa va adresezi direct la magazinul dvs. de mobilu.

RUS Наш прямой сервис для поставок фурнитуры
 Если ожидается, что Вам не хватает того или иного элемента фурнитуры, Вы можете отправить сервисную карту по факсу непосредственно на нижеприведенный номер. Однако, таким образом мы можем пересылать лишь фурнитуру. Если же у Вас возникнут иные претензии относительно приобретенной мебели, пожалуйста, обращайтесь непосредственно в организацию, осуществляющую продажу.

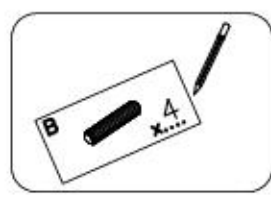
S Vår directservice för beslagdelar
 Om du saknar en beslagdel kan du faxa detta servicekort direkt till numret som anges ned. Tillik på ett delat är den enda möjligheten att skicka beslagdelar till dig. Om du vill reklamera din möbel av en annan anledning måste du kontakta ditt möbelhus direkt.

ES Nuestro servicio directo para accesorios
 Si le falta algún accesorio, puede enviar este tarjeta de servicio directamente a la siguiente dirección. No obstante, por este método solo podemos enviar accesorios. Si tiene alguna otra objeción sobre su mueble, consulte directamente con su mueblería.

TR Donatılar için doğrudan servisimiz
 Bir donatınız eksikse bu servis kartını doğrudan aşağıdaki bulunan adrese doğrudan mail yazabilirsiniz. Sadece bu yönde donatıları gönderebiliriz. Mobilyanızda başka itirazlarınız varsa lütfen doğrudan mobilya satışınıza danışın.



	M11		x...	P4		x...		
G28	4x60		x...	I1		x...		
U6	ø8x40		x...	G34		x...		
N14	M4x22		x...	F12		x...		
E98		x...	C5+D5		x...	F15		x...
K1	ø15x12		x...	I7		x...		
				ø18		x...		
				F2		x...		
				B1		x...		



Name • Nom • Nome • Naam • Nazwa • Имяно
• Názov • Név • Denumire • Isim • Извание

Nr • No • N° • Номер • Č • Sz

Typ • Type • Tip • Τίπος • Типо • Tun

Küche WESTMINSTER

— —

F1

D

Unser Direktservice für Beschädigte
Sollte Ihnen ein Beschädigter fehlen, können Sie diese Servicekarte direct an die untenstehende Nummer senden. Wir können allerdings nur Beschädigte auf diesem Weg verschicken. Sollen Sie eine andere Bezeichnung an Ihrem Möbelstück haben, so wenden Sie sich bitte direct an Ihr Möbelhaus.

GB

Our direct order service for fitting
If a fitting should be missing to you, you know this service map directly following number boxes. We can in this way send away however only fitting. If you should have another objection to your piece of furniture, then they turn please to your furniture house.

CZ

Naše přímé služby pro kování
Chybí-li vám nějaký díl z kování, můžete tuto servisní kartu odfaxovat přímo na níže uvedené číslo. Touto cestou však můžeme poslat jen díly kování. Pokud byste reklamovali jiný díl nábytku, obraťte se přímo na svého prodejce nábytku.

F

Bien étudier la notice de montage
Reparez les pièces concernant votre meuble. Regroupez et contrôlez la quincaillerie. Munissez - vous de l'outillage nécessaire. Aménagez - vous une zone de montage. Procédez au montage. Ne jamais forcer les assemblages. Resserrez les vis après quelques temps d'usage. Garder votre notice de montage, si une pièce venait à manquer, elle serait le plus clair moyen de communiquer avec votre magasin.

I

Il nostro servizio diretto per l'ordine delle ferramenta
Nel caso vi mancassero dei pezzi, potete spedire fax questa carta di servizi direttamente al seguente numero. Per altri reclami al vostro mobile, potete rivolgervi al vostro mobilificio.

BG

Директно одручбање на оштетен делови "Објект"
Ако недостига некои од деловите, можете да ја испратите овај сервисен картичка директно на бројот наведен подолу. Можеме да испратиме само делови за метал. Ако имате друга објект на мебелот, молиме да се обратите директно на вашиот продавач на мебел.

NL

Onze directservice voor loose onderdelen
Wanneer er een onderdeel mist kunt u deze servicekaart direct aan onderstaand faxnummer sturen. Wij kunnen alleen lange deze weg onderdelen versieren. Mocht u een ander probleem aan uw meubel hebben verzoeken wij u contact op te nemen met uw meubeldealer.

PL

Nasz bezpośredni serwis części montażowych
Jeżeli brakuje części koniecznych do montażu, prosimy o przesłanie nam tej karty serwisowej na niżej podany numer faksu. Możemy w ten sposób przysłać jedynie brakujące części. W przypadku innych objętości dotyczących mebli, prosimy o zgłoszenie ich do salonu meblowego w którym został dokonany zakup.

HR

Servis za olovje
U slučaju da nedostaje neki od dijelova molimo vas da na dolje navedeni fax broj pošaljete ovaj servisni obrazac. Na ovaj način mogu se dostaviti samo olovje. U slučaju da imate dodatne prigovore vezane uz komad namještaja molimo vas da se obratite izravno trgovini namještaja gdje je isti kupljen.

HU

Direktrendelésűk vesztekek esetén
Ha hiányzik egy veszték, ezt a kártyát közvetlenül elfaxolhatja az alább található faxszámra. Azonban csak vesztekek tudunk így küldeni. Amennyiben másféle reklamáció áll fenn bútorárusjától, forduljon közvetlenül a bútorházához.

SK

Naše priame servis pre železné kovania
Ak by Vám chýbala nejaká časť kovania, môžete poslať túto servisnú kartu pošlax priamo na nižšie uvedené číslo. Diely kovania vieme poslať iba týmto spôsobom. Ak by ste mali inú reklamáciu ohľadom vášho nábytku, obráťte sa priamo na Vašu predajnú nábytku.

SLO

Naše direktno služne storitve za olovje
Če vam manjka kakšno olovje, lahko to serviso kartico pošljete po faksu direktno na spodnjo številko. Po tej poti vam lahko pošljemo samo olovje. Če imate reklamirali kakšen drug del pohištva, se obrnite neposredno na vašo trgovino pohištva.

RO

Service-ul nostru direct pentru feronerie
In cazul in care va lipsesc o piesa de feronerie puteti sa trimitezi direct acest card de service pe fax la numarul de mai jos. Noi nu putem expedia piese de feronerie decat pe acestasi cale. Deci avezi o alta reclamaie referitoare la piese de mobilier, stund va rugam sa va adresati direct la magazinul dvs. de mobil.

RUS

Наш прямой сервис для поставок фурнитуры
Если ожидается, что Вам не хватает того или иного элемента фурнитуры, Вы можете отправить сервисную карту по факсу непосредственно на нижеприведенный номер. Однако, таким образом мы можем переслать лишь фурнитуру. Если же у Вас возникнут иные претензии относительно приобретенной мебели, пожалуйста, обращайтесь непосредственно в организацию, осуществляющую продажу.

S

Vår directservice för beslagdelar
Om du saknar en beslagdel kan du faxa detta servicekort direkt till numret som anges ned. Tillik på ett delat är den enda möjligheten att skicka beslagdelar till dig. Om du vill reklamera din möbel av en annan anledning måste du kontakta ditt möbelhus direkt.

ES

Nuestro servicio directo para accesorios
Si le falta algún accesorio, puede enviar este tarjeta de servicio directamente a la siguiente dirección. No obstante, por este método solo podemos enviar accesorios. Si tiene alguna otra objeción sobre su mueble, consulte directamente con su mueblería.

TR

Donatiler için doğrudan servisimiz
Bir donatiler eksikise bu servis kartını doğrudan aşağıda bulunan adrese doğrudan mail yazabilirsiniz. Sadece bu yolla donatileri gönderebilirsiniz. Mobilyenize başka itirazlarınız varsa lütfen doğrudan mobilya satışınıza danışın.

nr	L[mm]	B[mm]	T[mm]	Menge	Coll
1	660	615	56	1	1/3
2	1964	560	16	1	2/3
3	1964	560	16	1	3/3
4	1964	85	18	1	3/3
5	1964	85	18	1	3/3

nr	L[mm]	B[mm]	T[mm]	Menge	Coll
6	558	540	16	2	2/3
7	422	65	16	1	2/3
8	558	496	16	3	1/3
8	558	496	16	1	2/3
9	558	100	16	1	2/3
10	1162	416	16	1	3/3
11	627	416	16	1	3/3
12	1870	570	3	1	2/3

