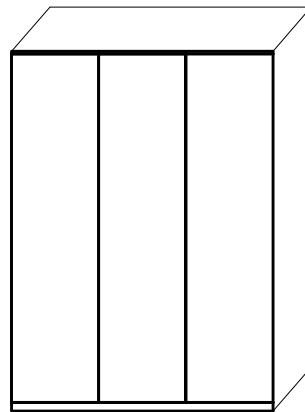
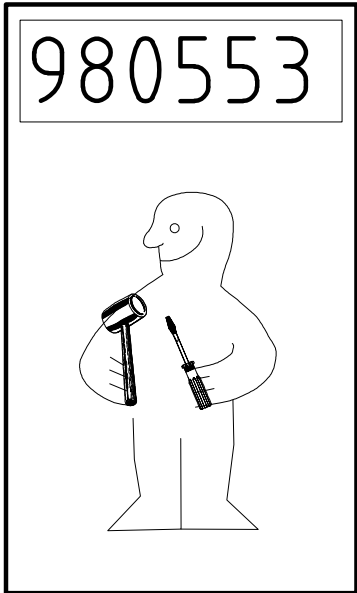
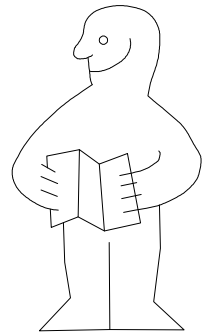
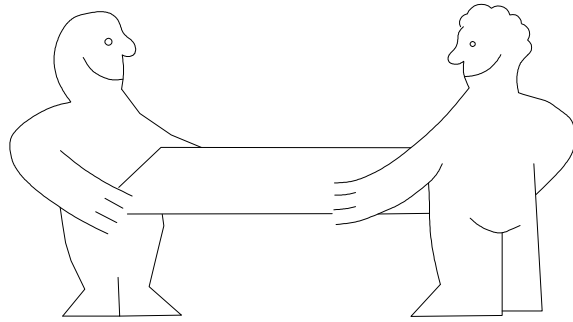
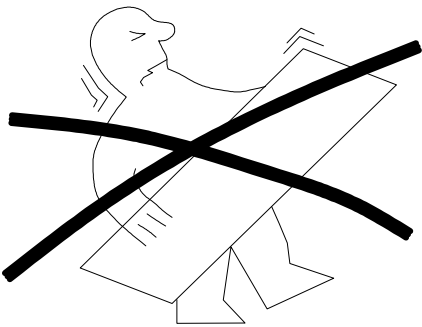


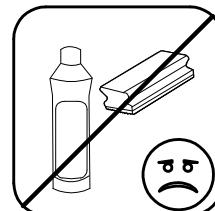
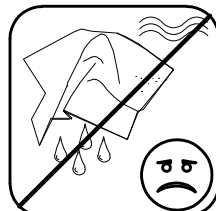
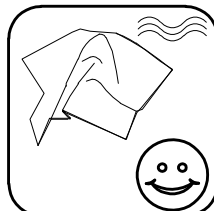
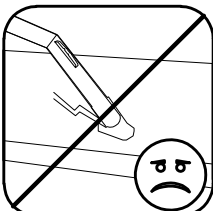
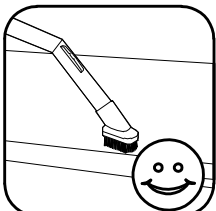
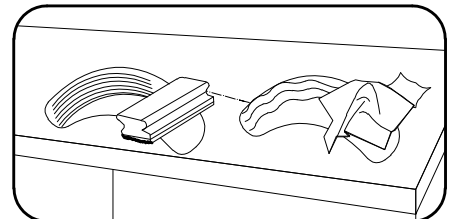
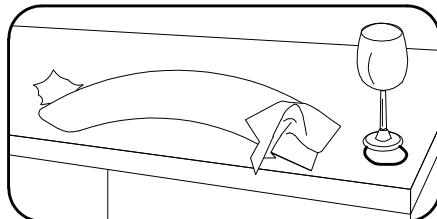
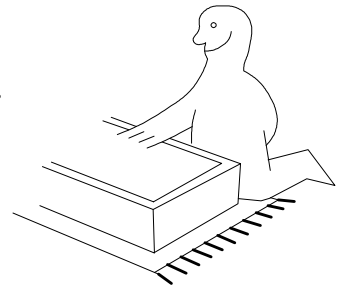
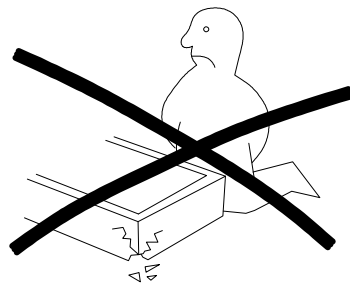
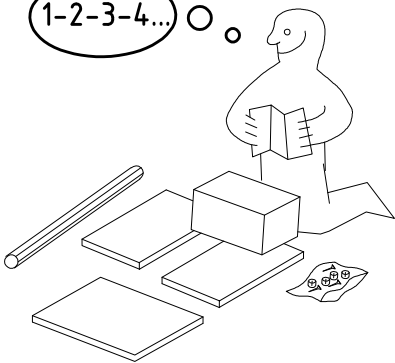
980553



HSP 150



1-2-3-4... ○



980553

26.07.17 / -

07 17

1/11

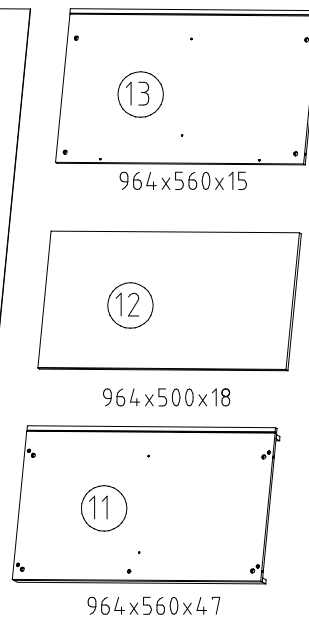
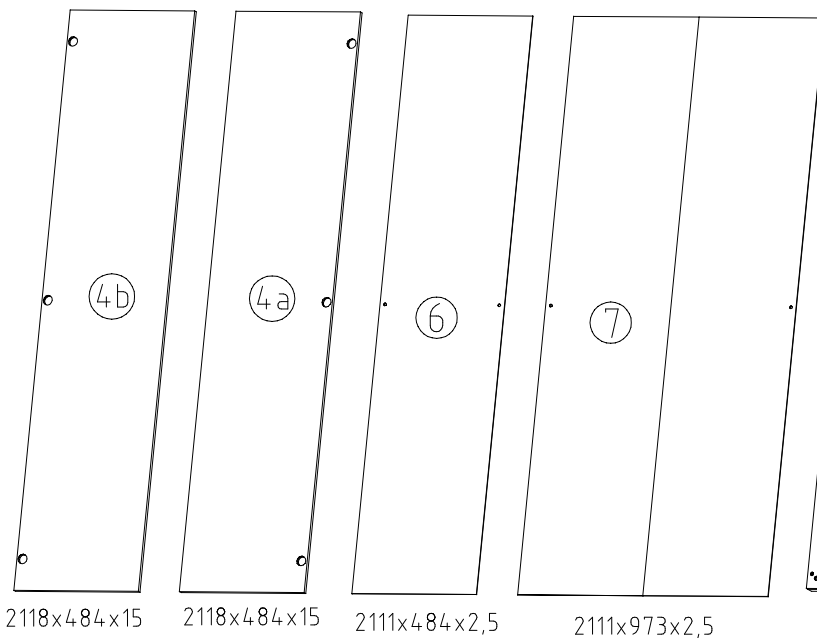
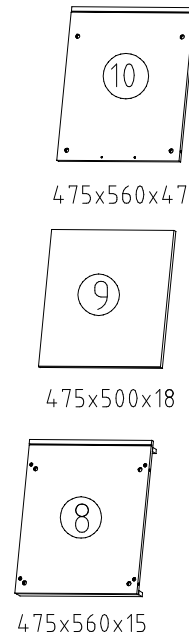
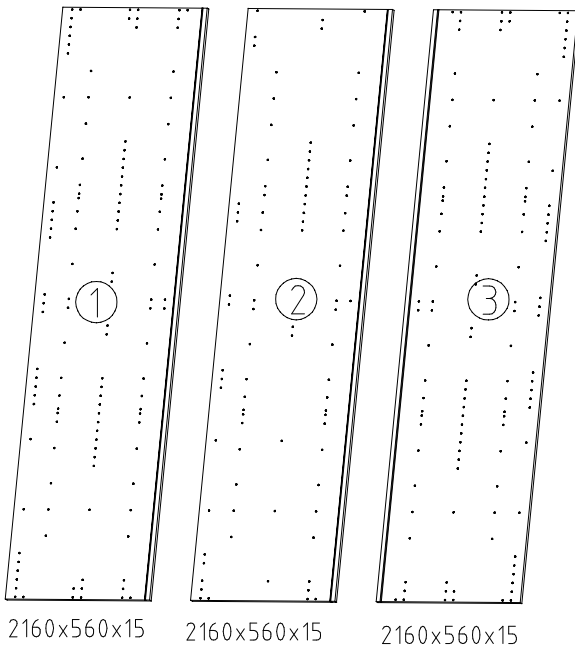
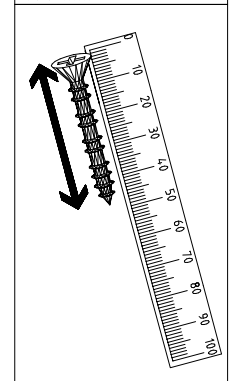
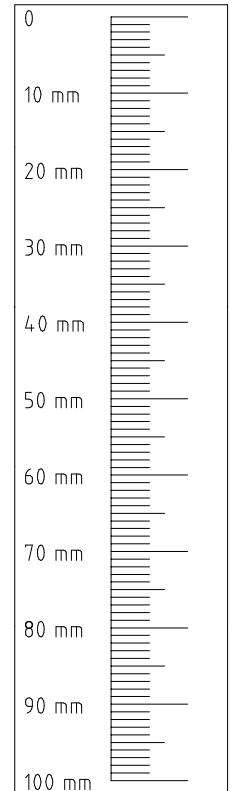
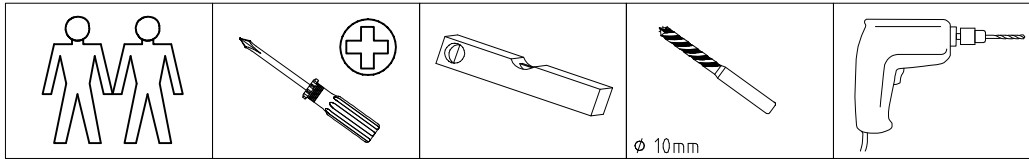
|                 |    |     |
|-----------------|----|-----|
| <br>111 149     | A1 | 16x |
| <br>111 103     | C  | 8x  |
| <br>3,5 x 15 mm | F3 | 4x  |
| <br>121 370     | G1 | 26x |

|             |     |    |
|-------------|-----|----|
| <br>112 291 | M1  | 9x |
| <br>112 289 | N1  | 9x |
| <br>111 300 | S0  | 9x |
| <br>111 xxx | V12 | 9x |

|             |     |     |
|-------------|-----|-----|
| <br>117 002 | K2  | 4x  |
| <br>112 400 | SBV | 12x |
| <br>100cm   | K10 | 1x  |
| <br>50cm    | K11 | 1x  |
| <br>112 401 |     |     |

|                   |     |     |
|-------------------|-----|-----|
| <br>111 611       | J2  | 5x  |
| <br>6,3 x 10,5 mm | T1  | 20x |
| <br>111 607       | L8  | 8x  |
| <br>111 607       | N-D | 3x  |

|              |      |    |
|--------------|------|----|
| <br>352 302  | KP8  | 6x |
| <br>111 052  | o10  | 1x |
| <br>4 X 13mm | SP13 | 2x |



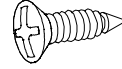
1

3,5 x 15 mm

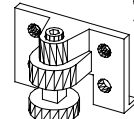
G1

S0

A1



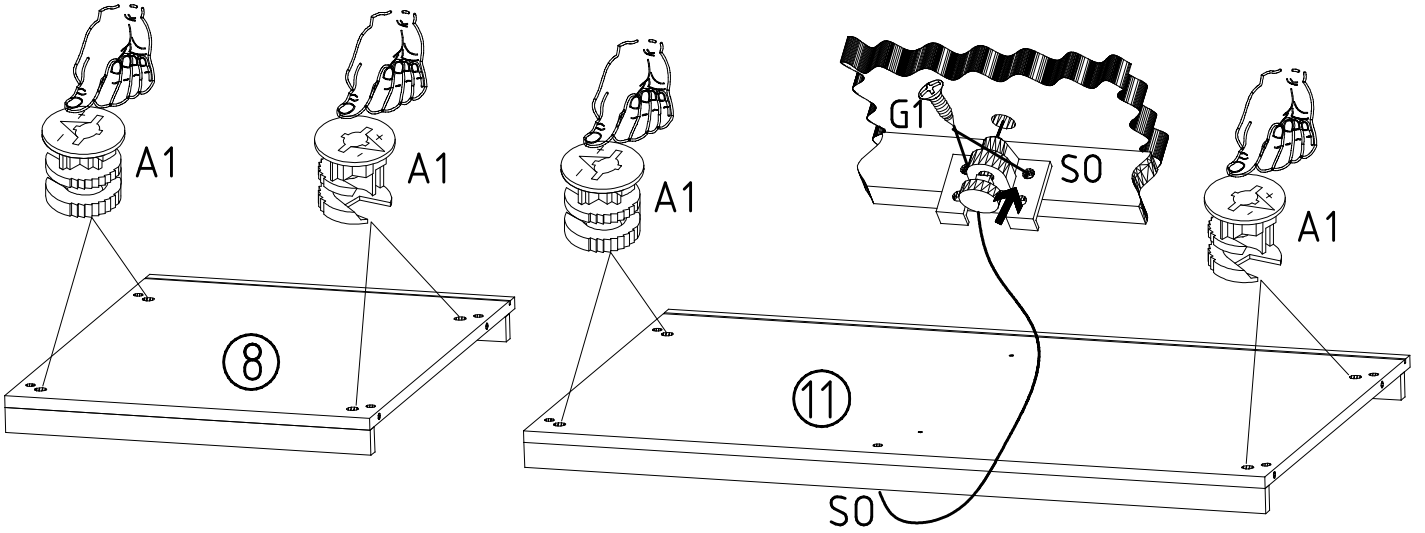
121 370



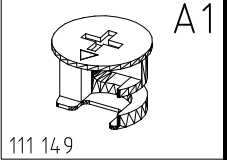
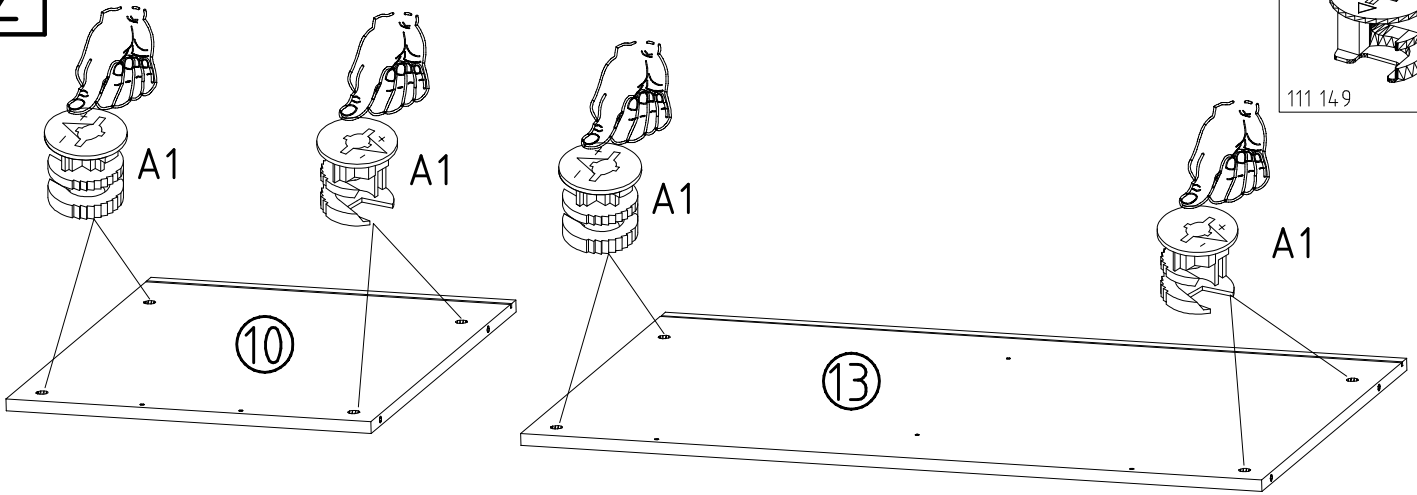
111 300



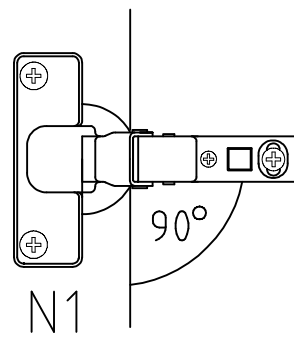
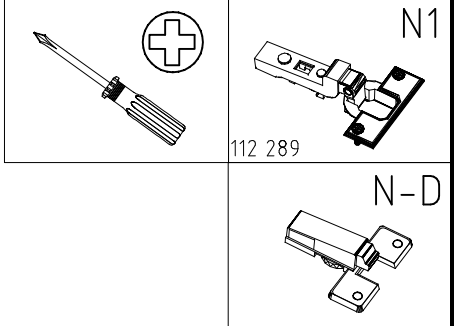
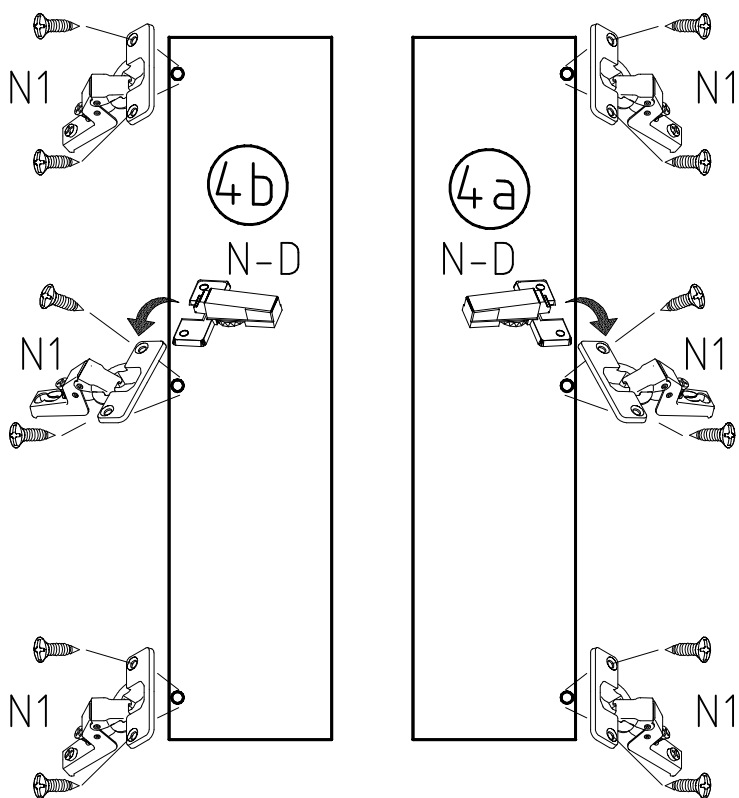
111 149



2



3

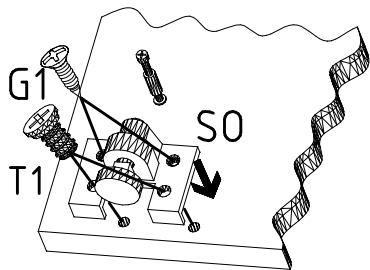
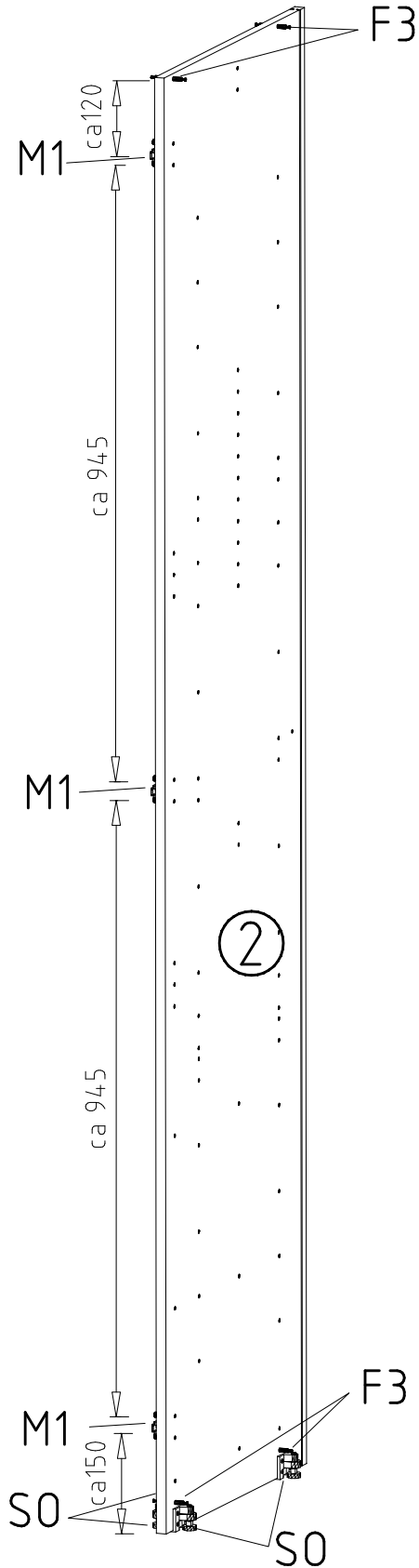
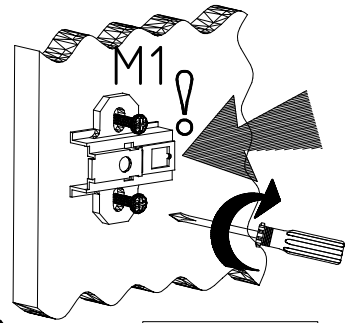
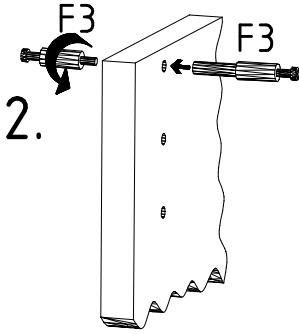
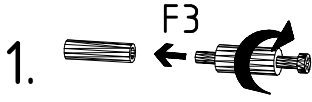
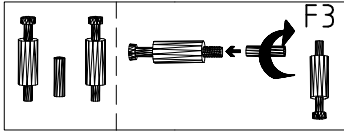


980553

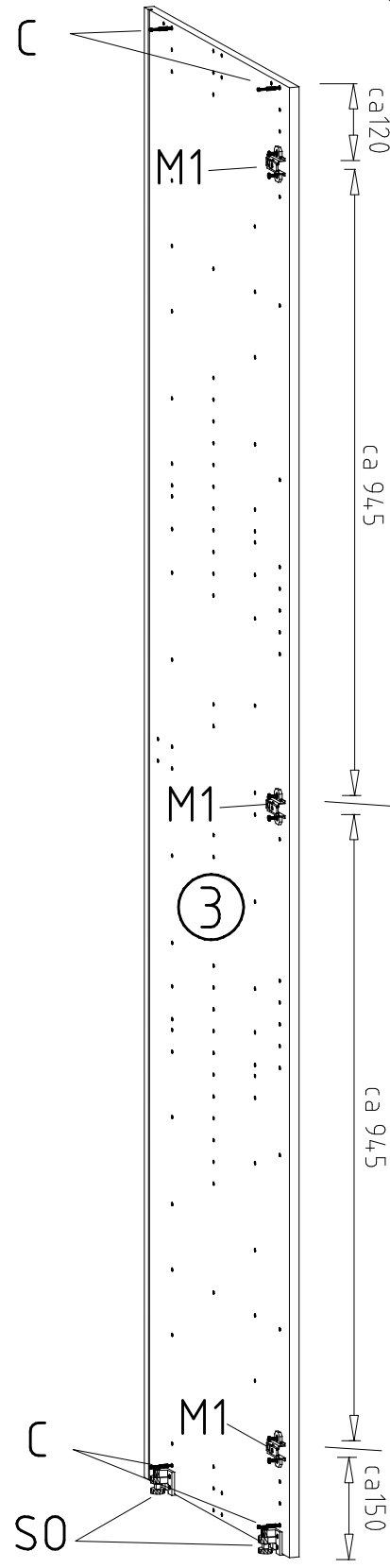
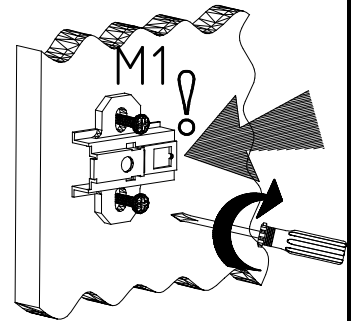
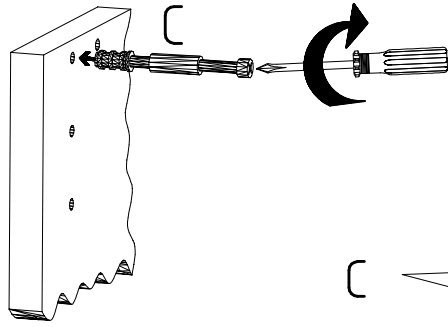
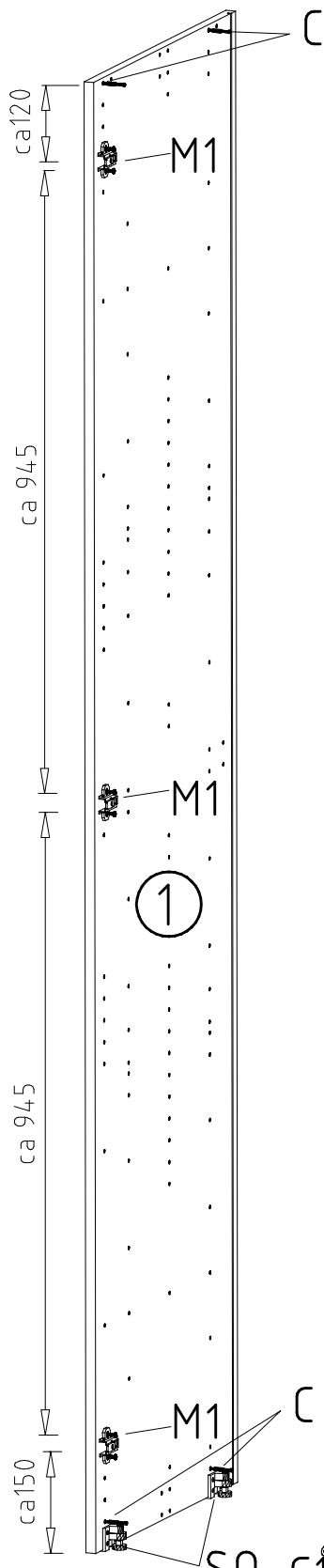
26.07.17 / -

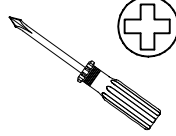

07 17

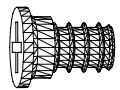
3/11



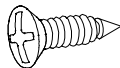
|                  |
|------------------|
|                  |
| 6,3 x 10,5 mm T1 |
|                  |
| 112 055          |
| 3,5 x 15 mm G1   |
|                  |
| 121 370          |
|                  |
| M1               |
| 112 291          |
|                  |
| S0               |
| 111 300          |
|                  |
| F3               |

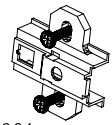


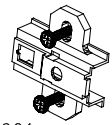
- 
- 
- 6,3 x 10,5 mm T1

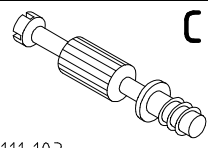

- 112 055

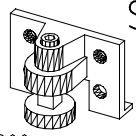
3,5 x 15 mm G1

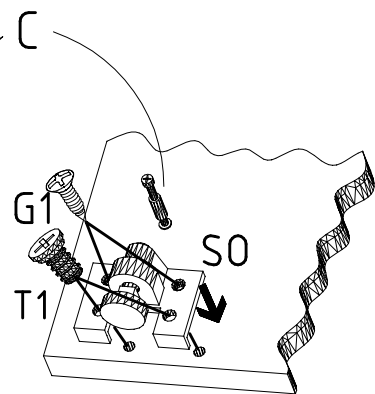

- 121 370


- 112 291

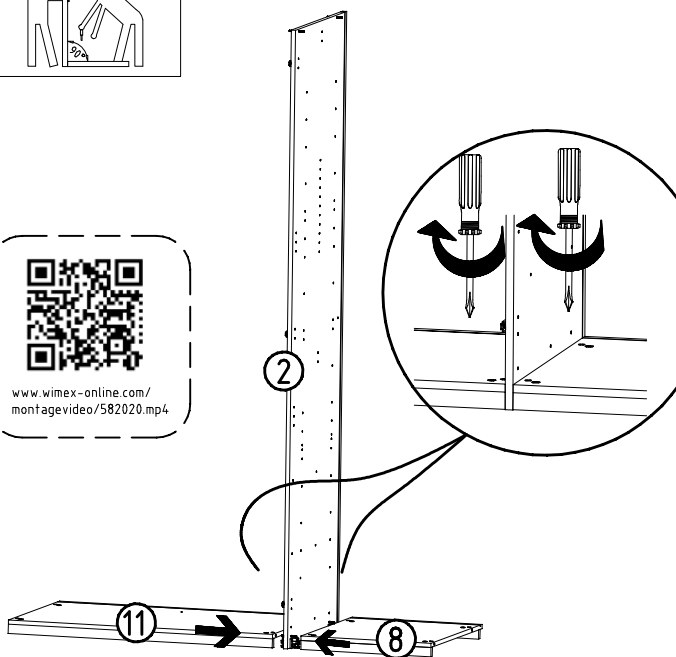
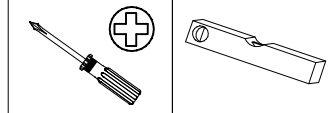

- 111 103


- 111 300

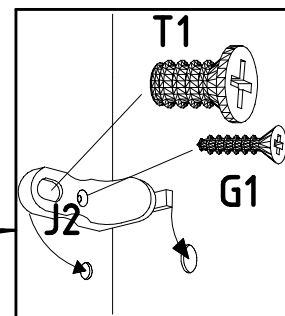
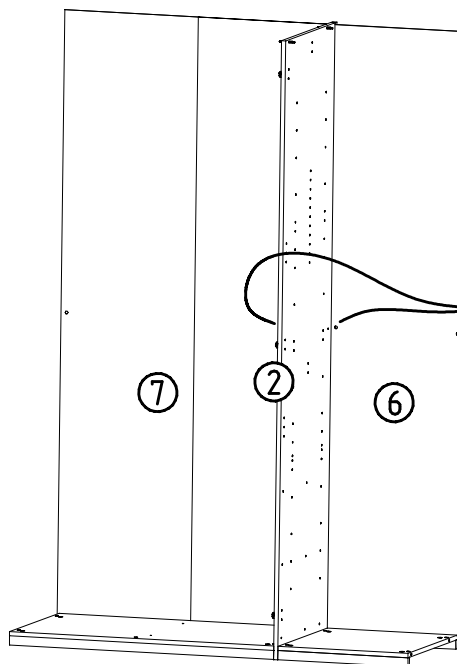
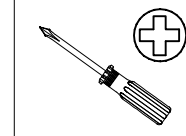




6



7



3,5 x 15 mm G1



121 370



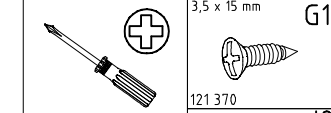
111 611

6,3 x 10,5 mm T1



112 055

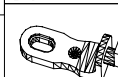
8



3,5 x 15 mm G1



121 370

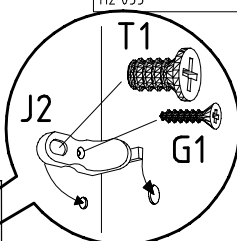


111 611

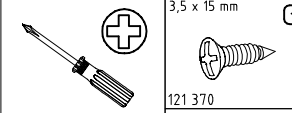
6,3 x 10,5 mm T1



112 055



9



3,5 x 15 mm G1



121 370

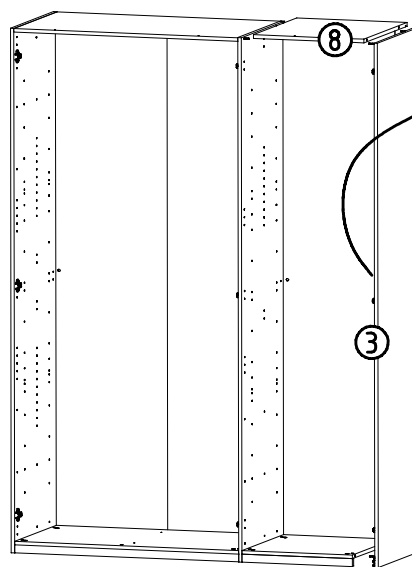
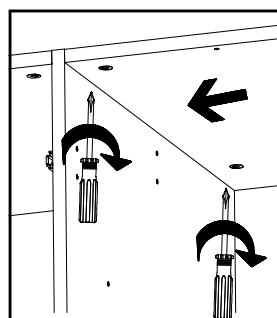
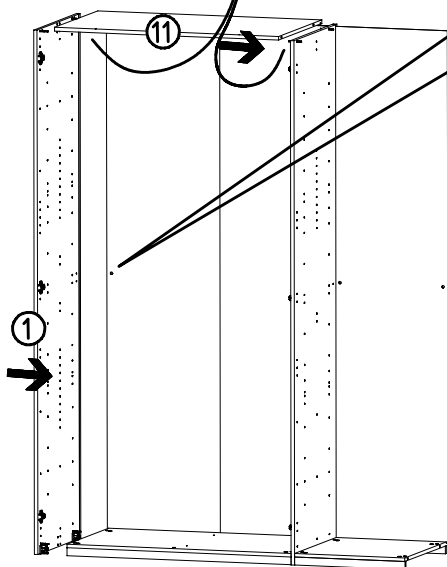
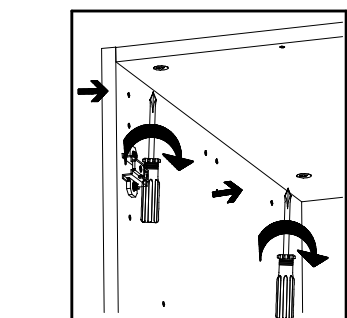
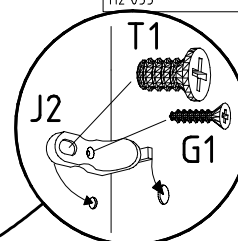


111 611

6,3 x 10,5 mm T1



112 055

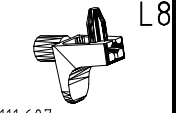
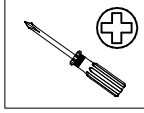


980553

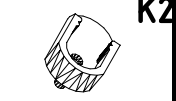
26.07.17 / -

07 17

6/11



111 607



117 002

3,5 x 15 mm

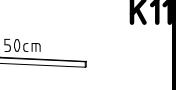


121 370



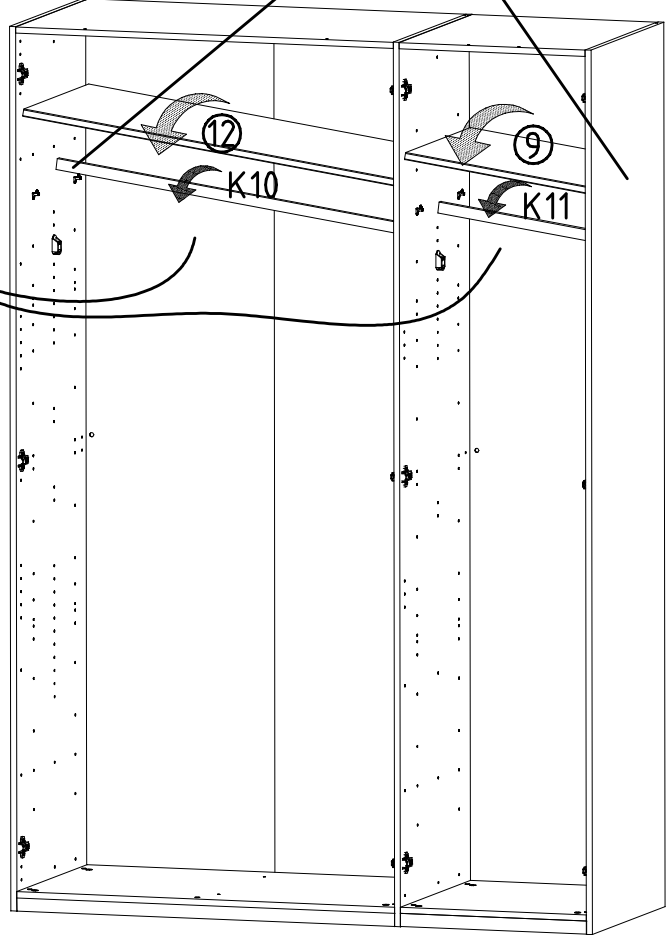
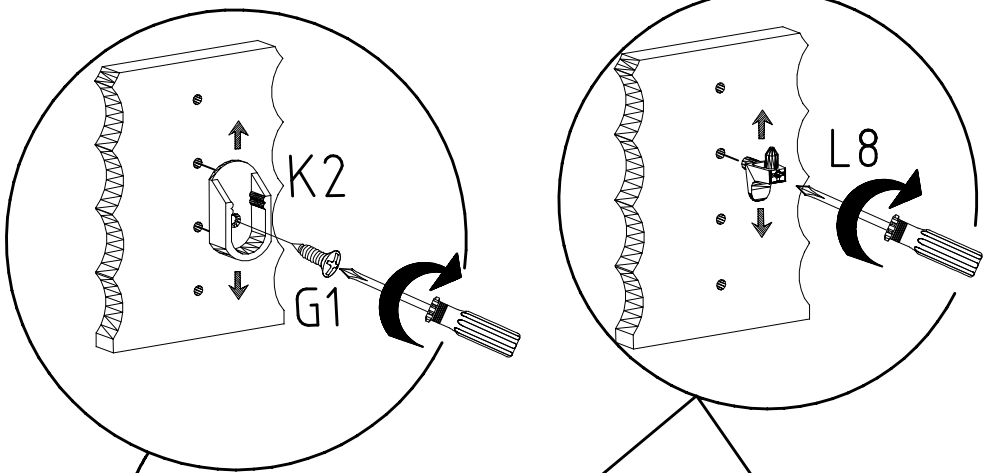
100cm

112 400

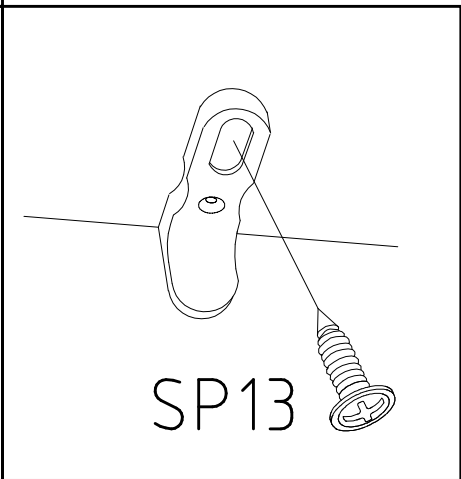
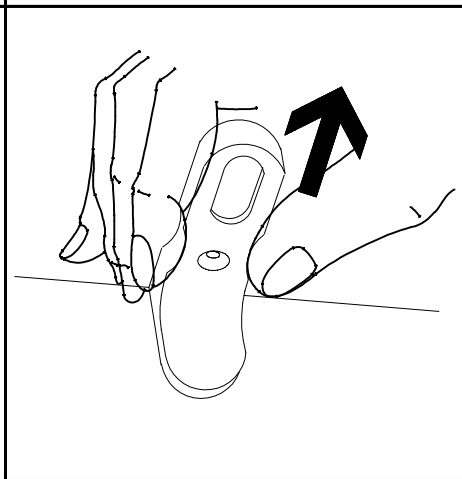
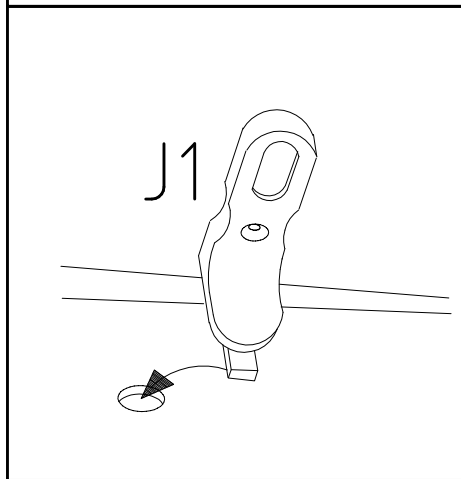
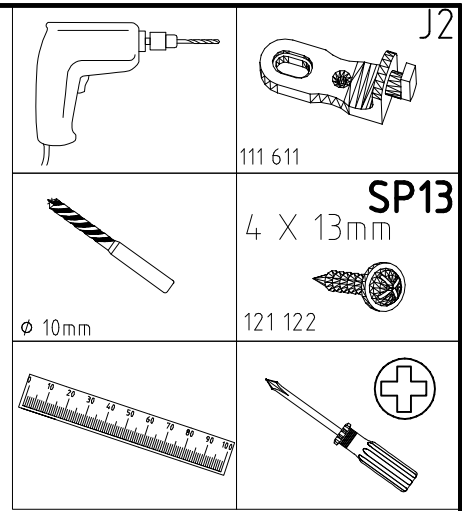
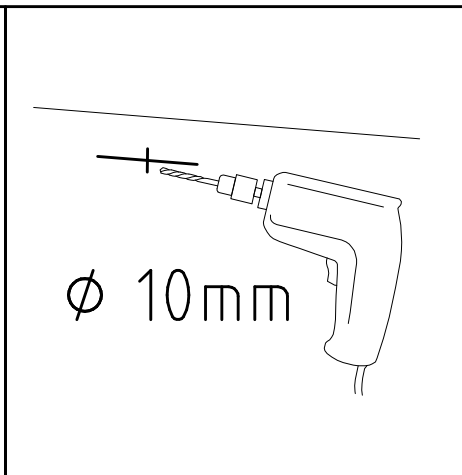
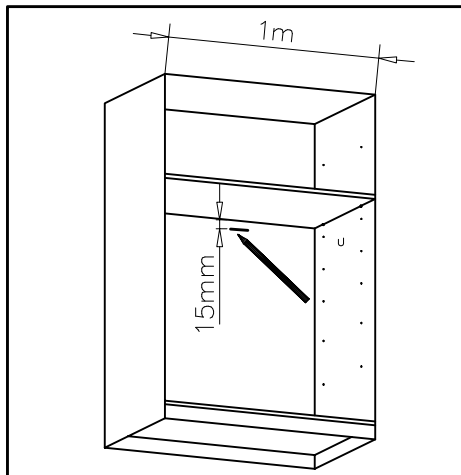


50cm

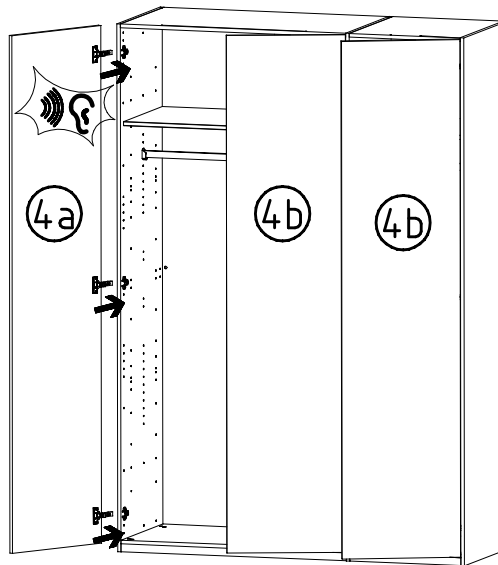
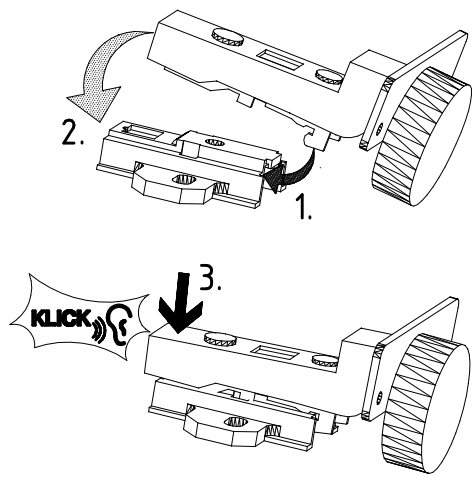
112 401



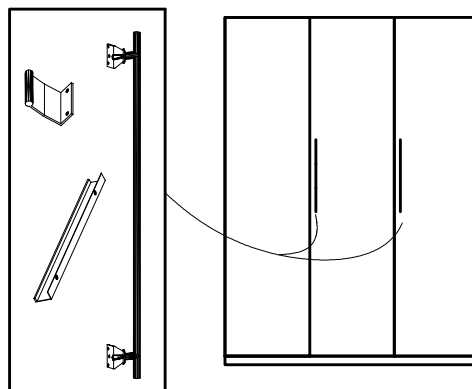
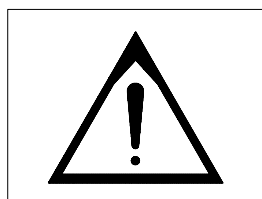
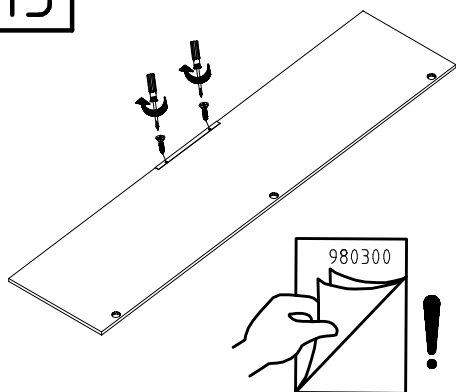
11



12

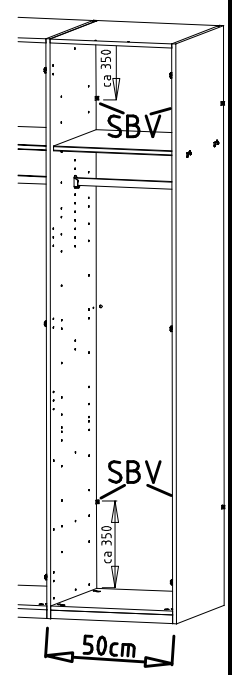
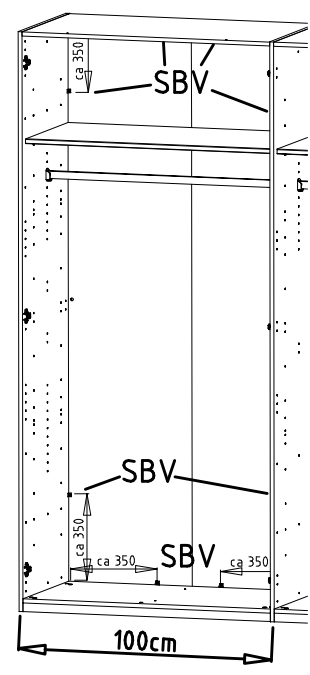
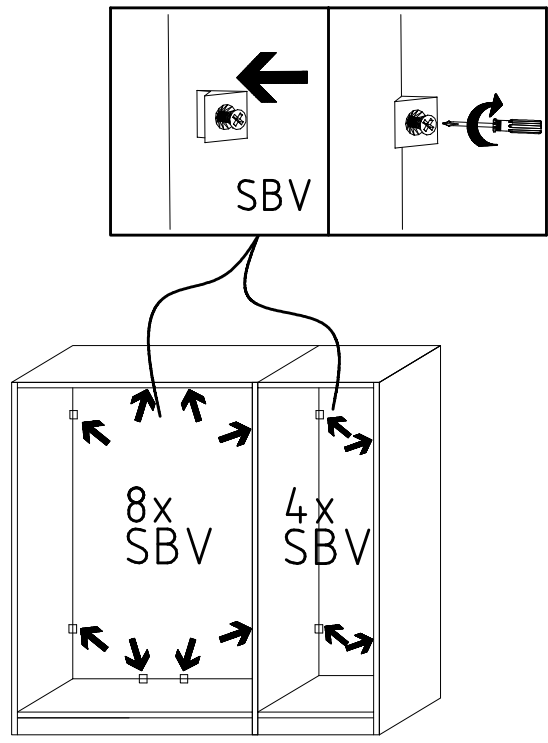
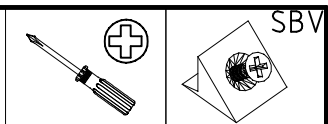


13

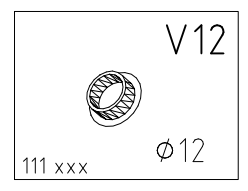
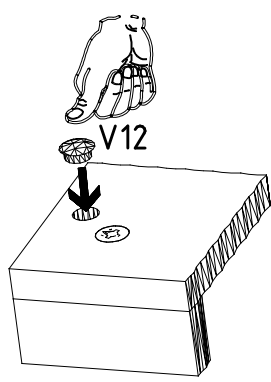
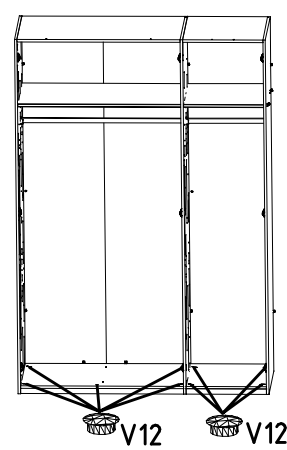




14



15



16

