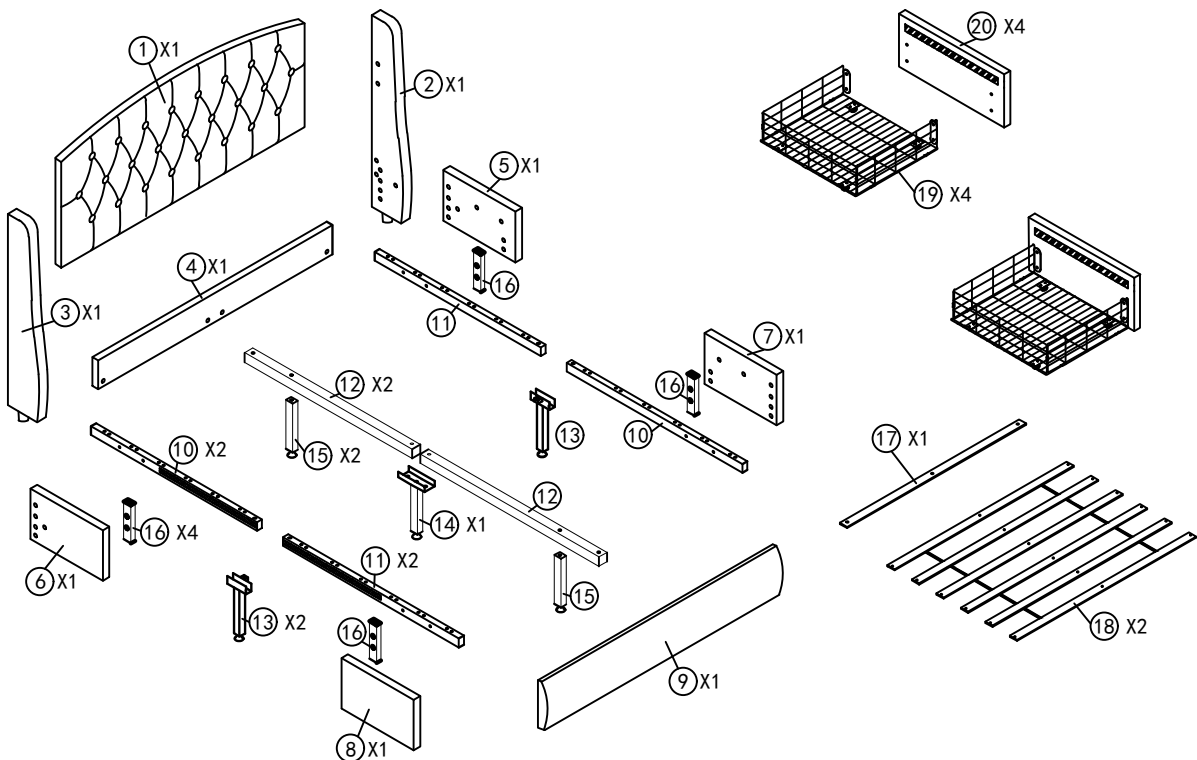
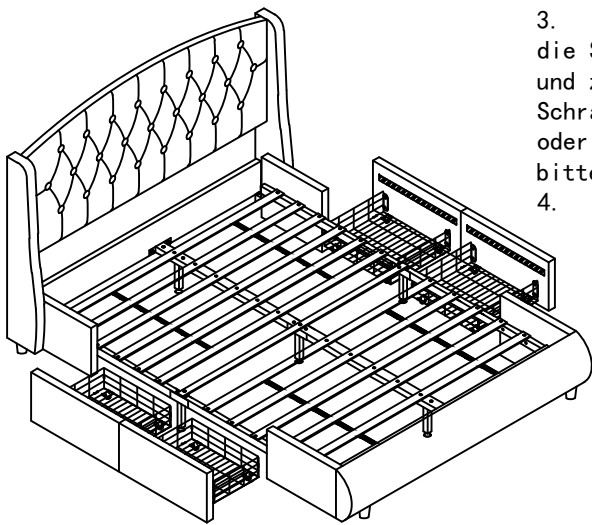


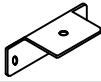




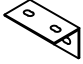
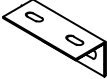




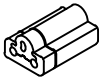



BAUANLEITUNG

TIPPS

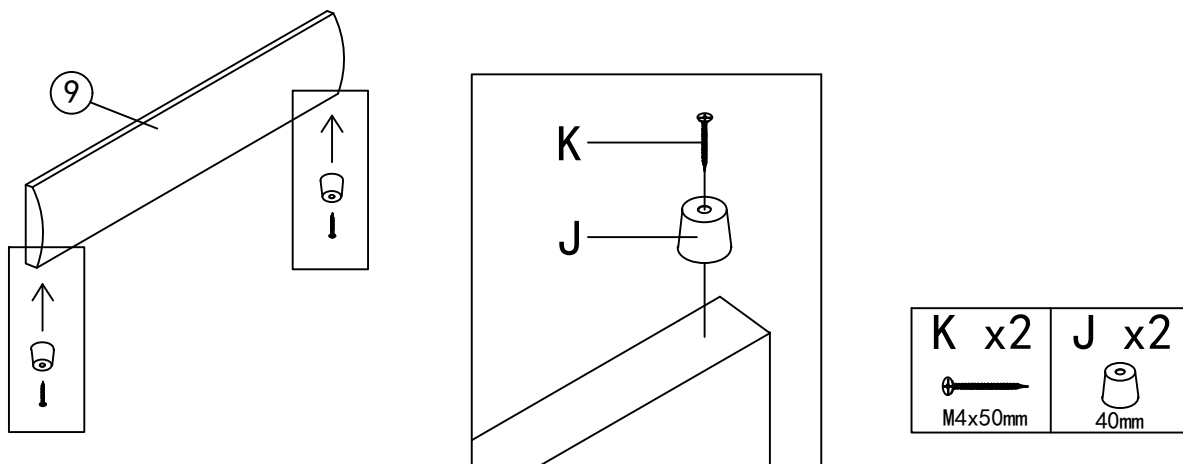
1. Dieses Produkt wird für die Lieferung in 2 Pakete aufgeteilt. Sie kommen möglicherweise nicht gleichzeitig an. Bitte warte geduldig.
2. Wir danken ihnen für den einkauf! Wir haben daran gearbeitet, Ihnen Produkte mit hoher Qualität anzubieten. Im seltenen Fall, dass Ihr Produkt beschädigt ist, Teile fehlen oder Sie auf Probleme bei der Montage stoßen, wenden Sie sich damit bitte an unseren Kundendienst, um die fehlendes Teile, die Montagevorschläge und die Garantieansprüche zu erreichen. Wir werden Ihnen die beste Lösung schnellstmöglich anbieten. Um Ihr Problem schneller zu lösen bitte stellen Sie uns einige Bilder zur Verfügung, die das Produktproblem deutlich widerspiegeln können. Vielen Dank !
3. Setzen Sie die Schrauben in die Löcher ein und ziehen Sie die Schrauben fest, aber nicht zu fest, 70 % ~ 80 % ist ok, und ziehen Sie schließlich alle Schrauben fest. Wenn einige Schrauben nicht mit den Löchern ausgerichtet werden können oder einige Teile schwierig zu installieren sind, passen Sie bitte die Stärke der Schrauben an.
4. Es wird empfohlen, dass 2 Personen es fertig machen.



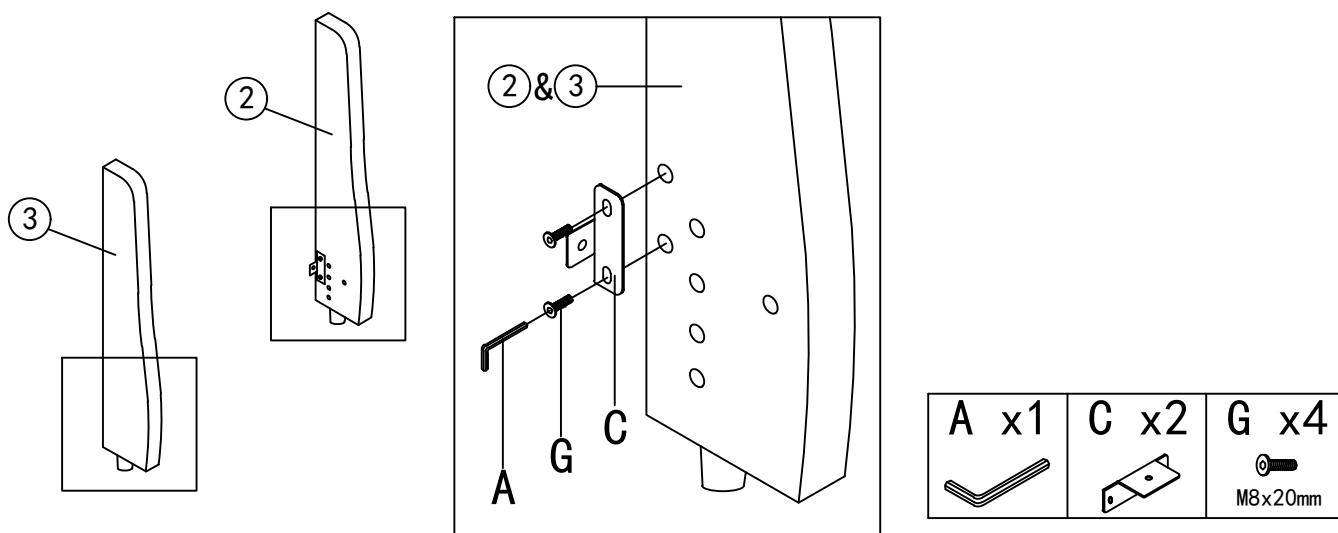
Liste der Einzelteile			Hardwareliste		
NO	ITEM	QTY	NO	ITEM	QTY
1	Kopfplatte	1	A	Inbusschlüssel 	2
2	Kopfteilbeine	1	B	Schraubenschlüssel 	1
3	Kopfteilbeine	1	C	Stecker 	4
4	Querstange des Kopfteils	1	D	Muttern 	4
5	Seitenschienen	1	E	Schrauben (M8x50mm) 	33
6	Seitenschienen	1	F	Schrauben (M8x40mm) 	6
7	Seitenschienen	1	G	Schrauben (M8x20mm) 	50
8	Seitenschienen	1	H	kleiner "7" Stecker (77mm) 	4
9	Fußbrett	1	I	großer "7" Stecker (130mm) 	2
10	Seitenschienen-Stützstange	2	J	Bettbeine 40mm 	2
11	Seitenschienen-Stützstange	2	K	Nägel (M4x50mm) 	2
12	Stützstange in der Mitte	2	L	Nägel (M4x25mm) 	36
13	Seitenschienen Stützbeine	2	M	Schubladenrad 	16
14	Verbundenes Stützbein	1	N	Schubladenbeschläge 	8
15	Mittleres Stützbein	2	O	Nägel (M4x10mm) 	32
16	Stützbeine aus Holz	4			
17	Querbalken	1			
18	Lamellen	2			
19	Metallkorbschublade	4			
20	Schubladenaußenbrett	4			

Achtung: Ziehen Sie die Schrauben nicht an, bevor Sie die gesamte Installation abgeschlossen haben.
 Wenn Sie Schwierigkeiten mit der Installation haben, können Sie sich gerne an uns wenden.

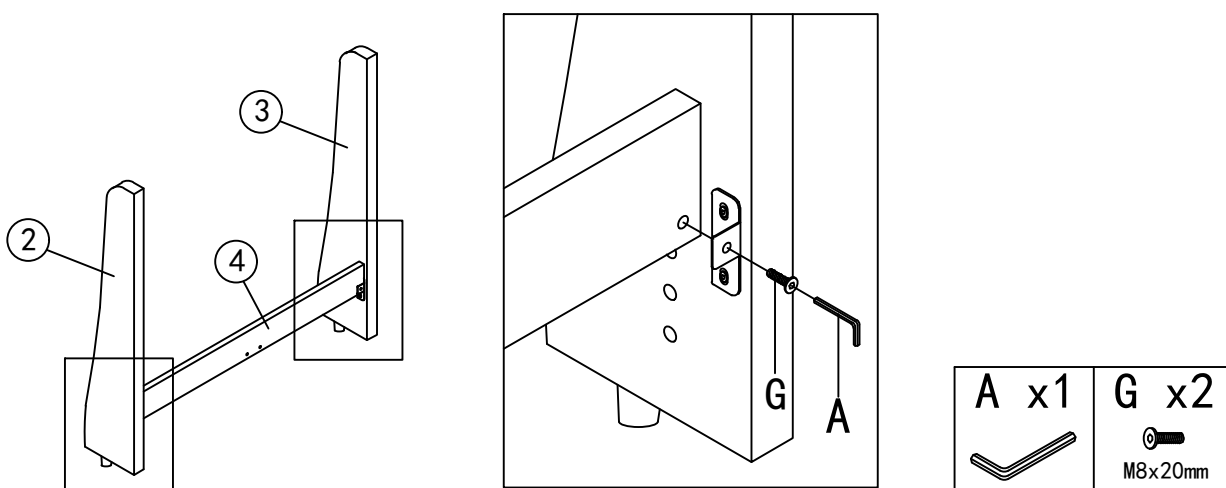
Schritt 1



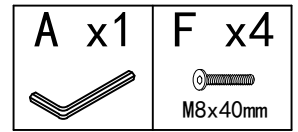
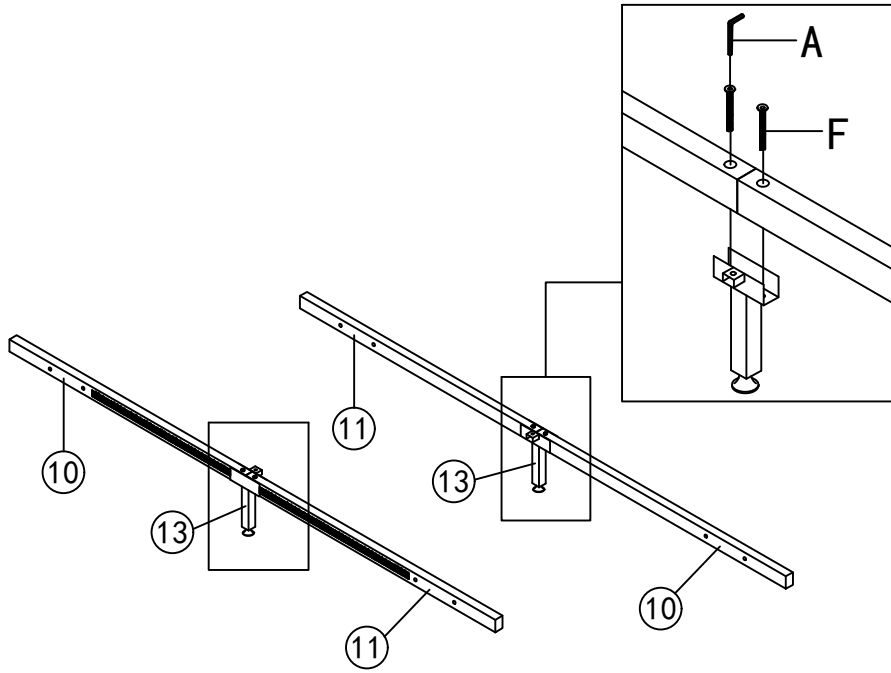
Schritt 2



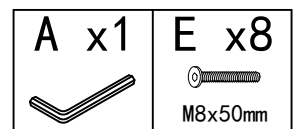
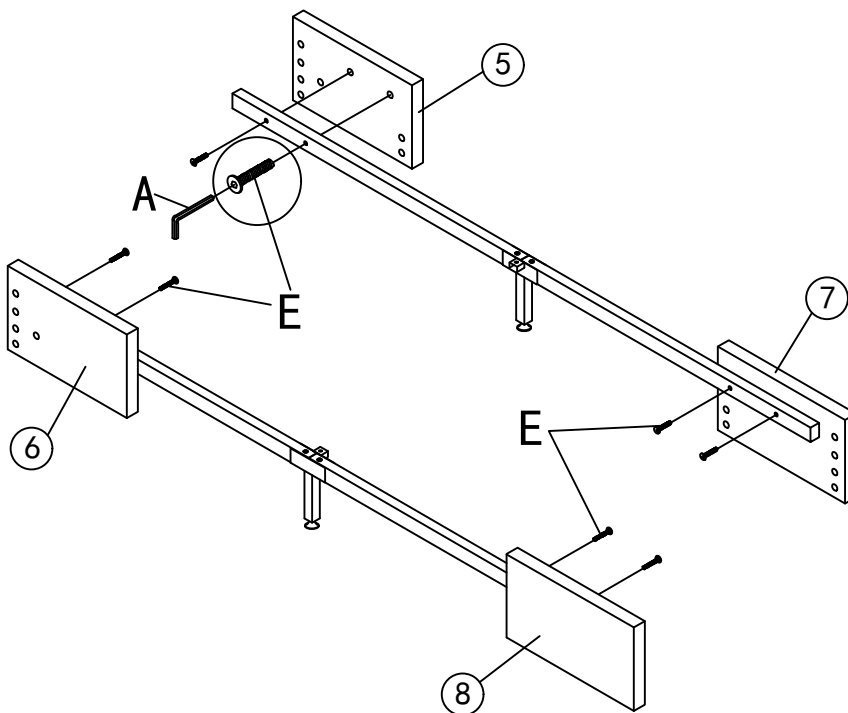
Schritt 3



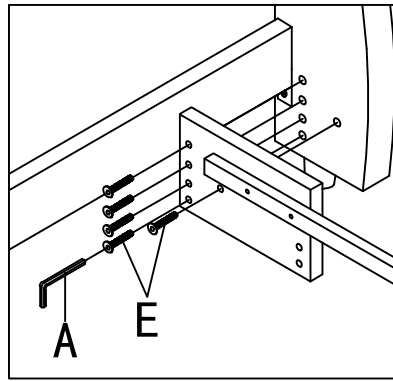
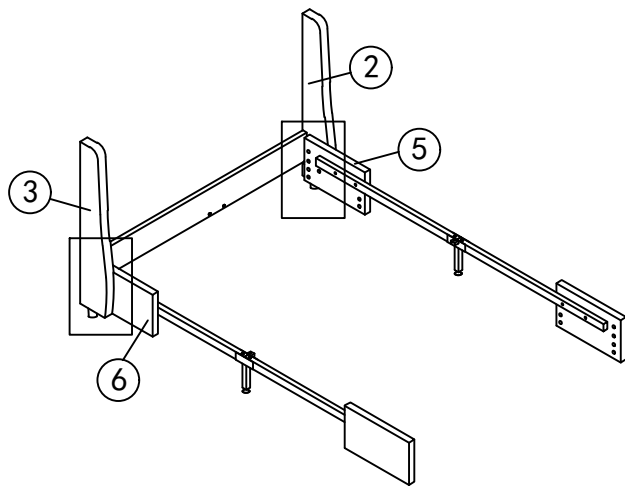
Schritt 4





Schritt 5

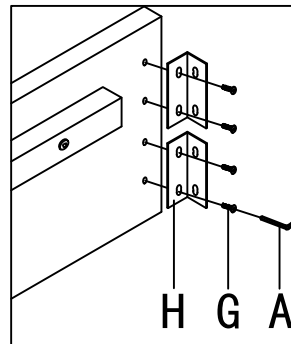
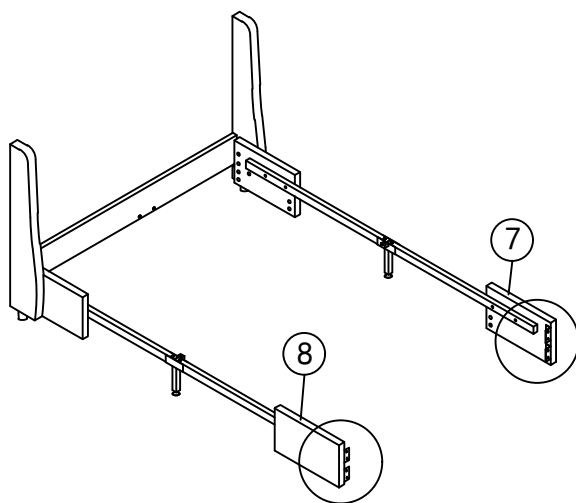





Schritt 6



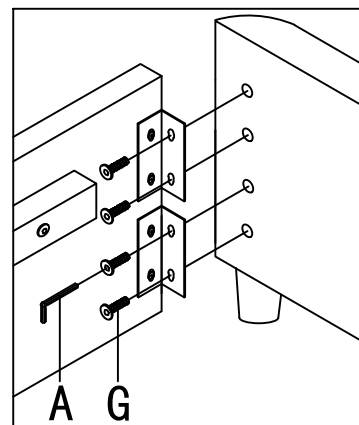
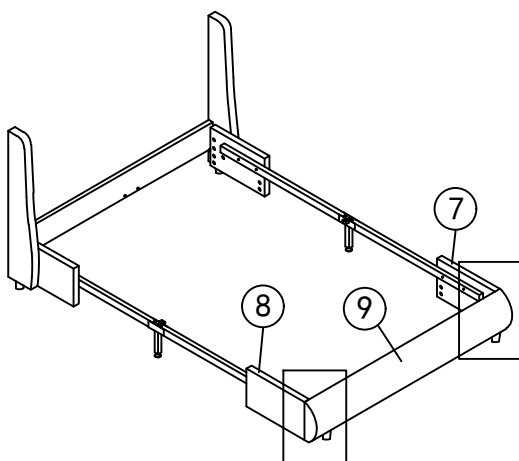
A x1	E x10
	 M8x50mm



Schritt 7



A x1	H x4	G x8
		 M8x20mm

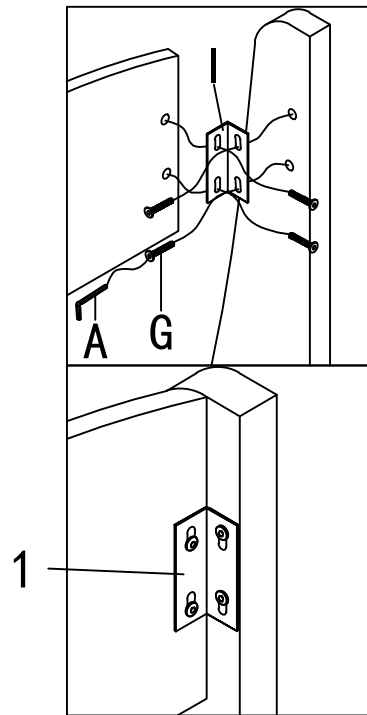
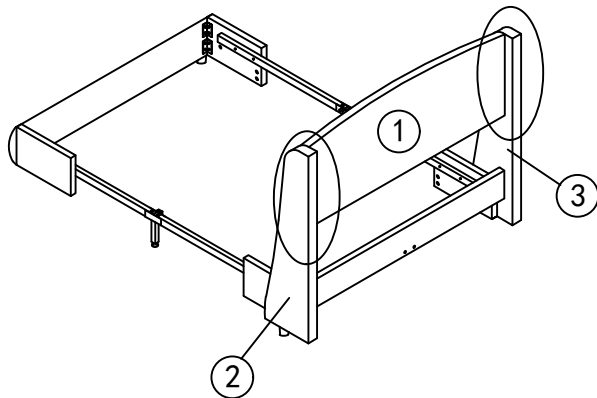
Schritt 8



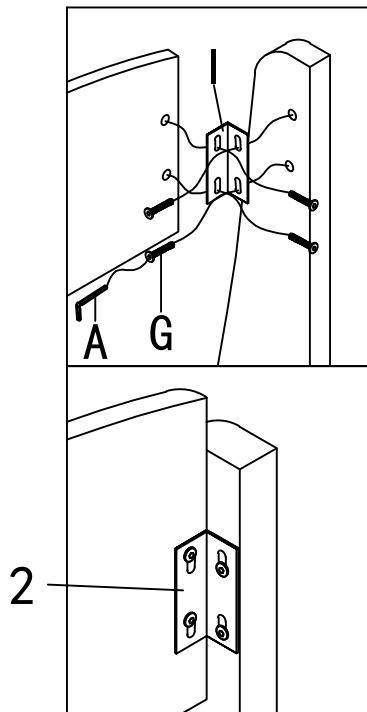
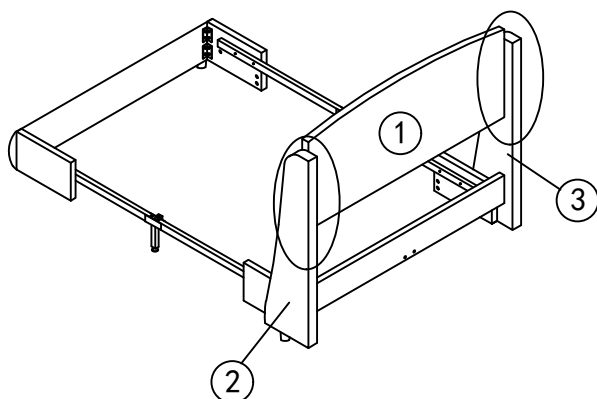
A x1	G x8
	 M8x20mm




Schritt 9

Verstellbares Kopfteil - Position 1

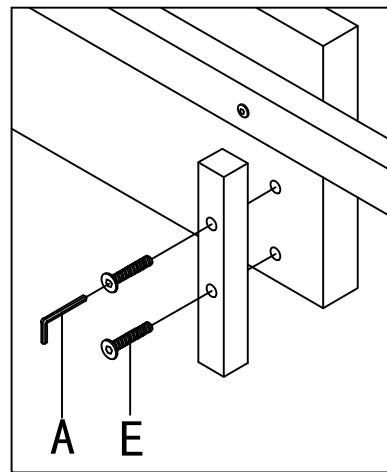
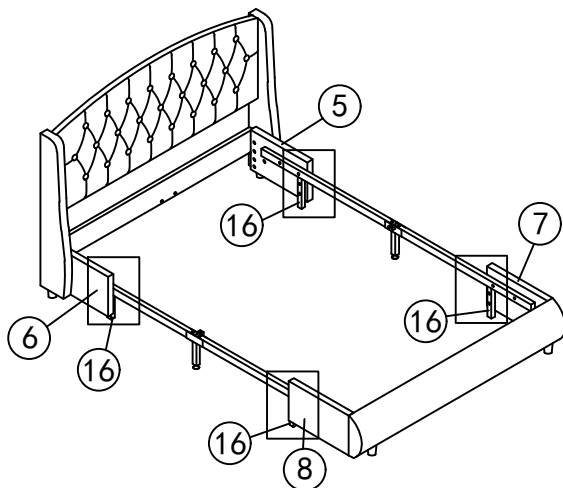




Verstellbares Kopfteil - Position 2



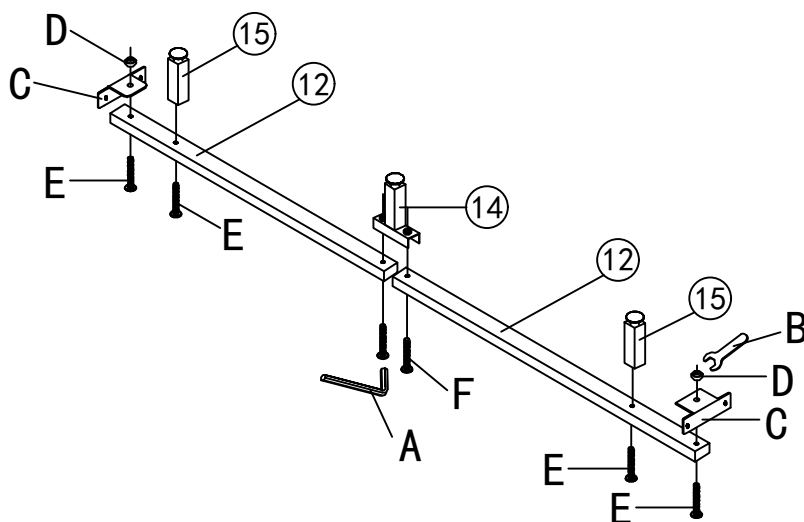
A x1	I x2	G x8
		 M8x20mm






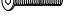
Schritt 10



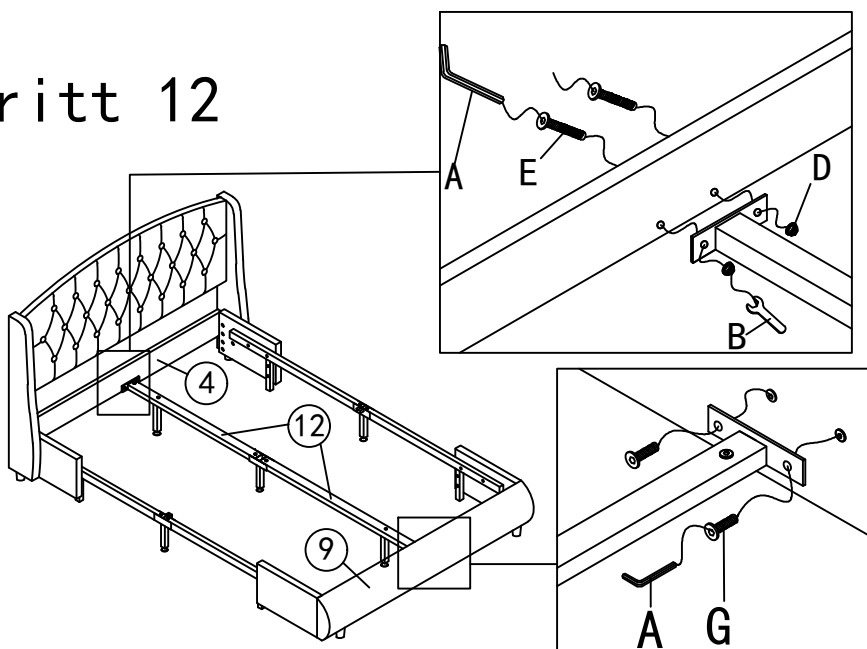
A x1	E x8
	 M8x50mm






Schritt 11



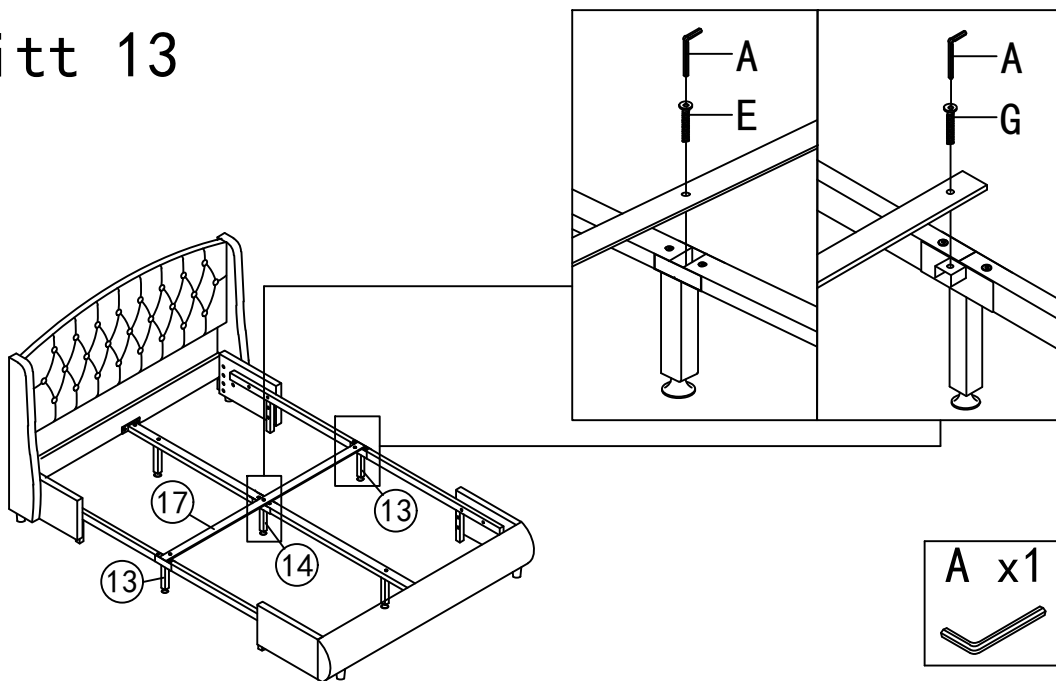
A x1	B x1	C x2
		
D x2	E x4	F x2
	 M8x50mm	 M8x40mm

Schritt 12

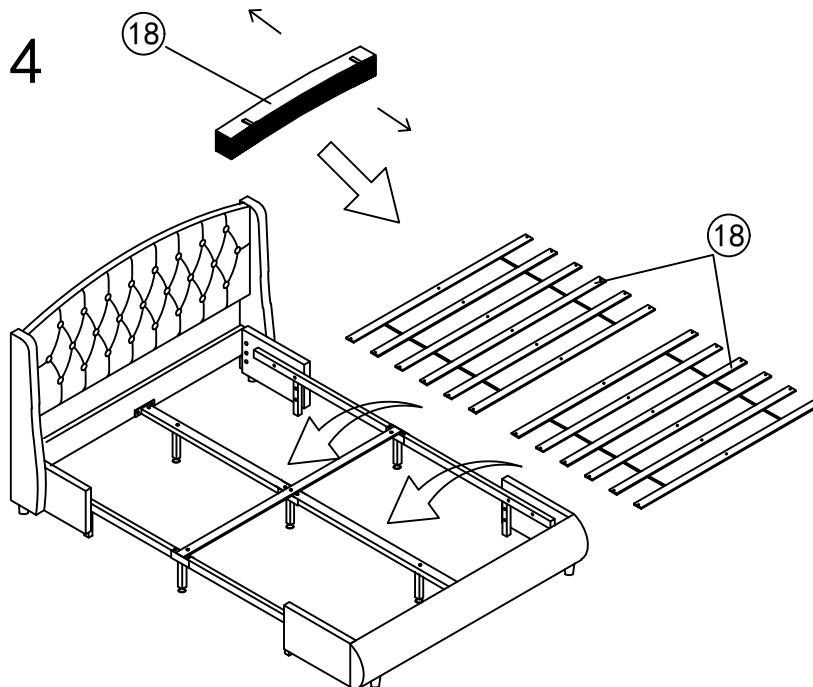


A x1	B x1	D x2
		
E x2	G x2	
 M8x50mm	 M8x20mm	

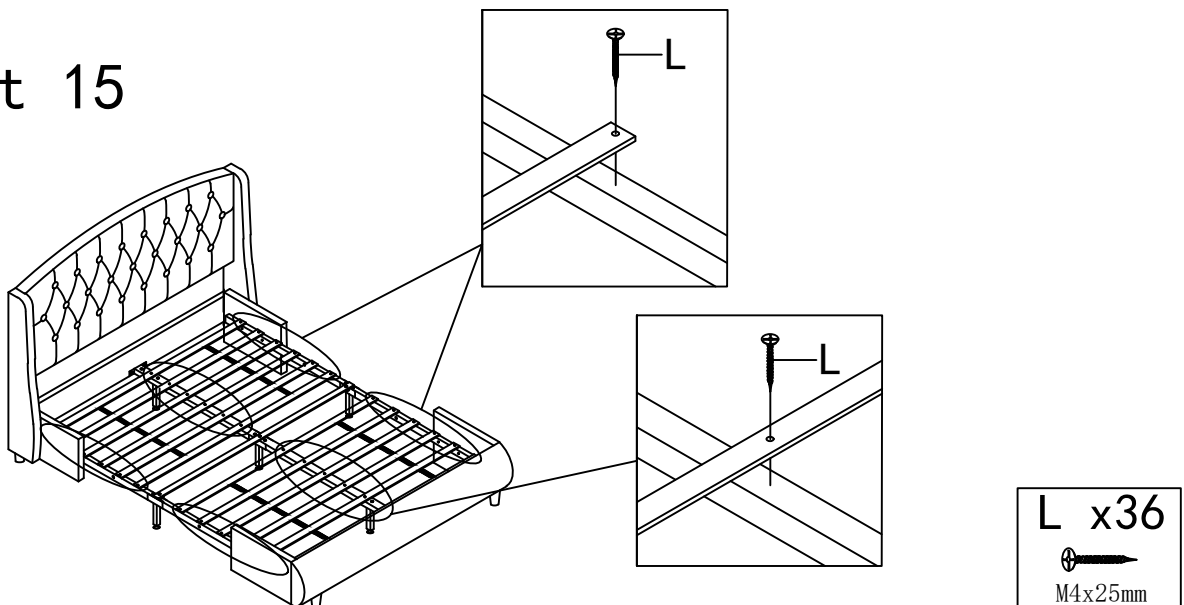
Schritt 13



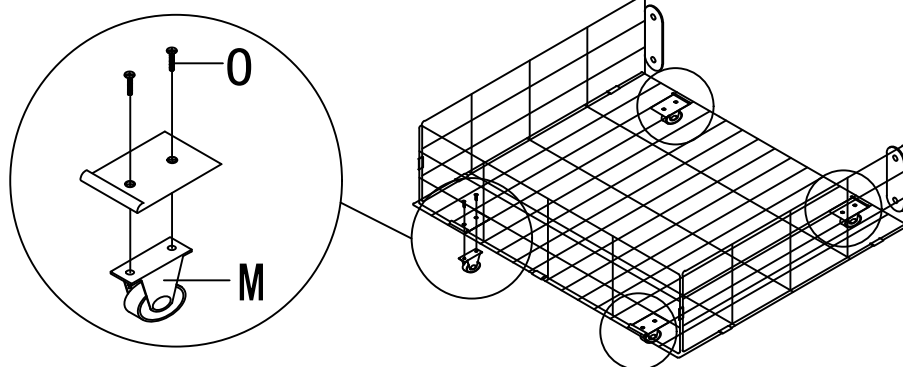
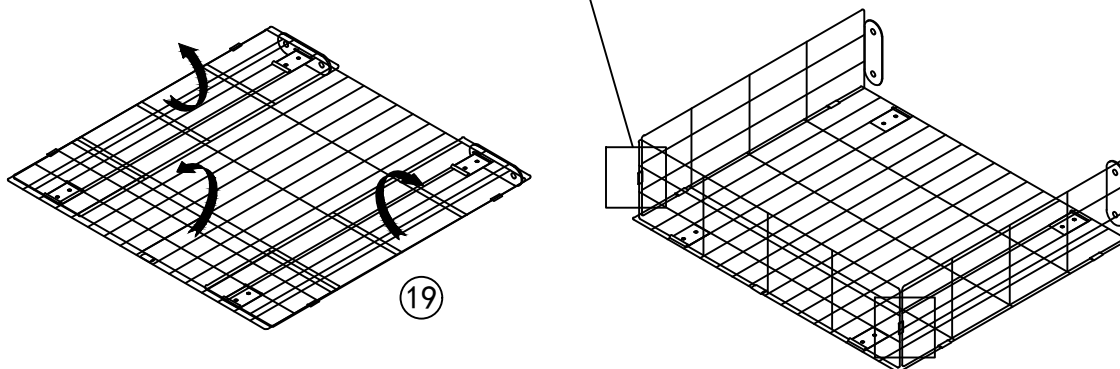
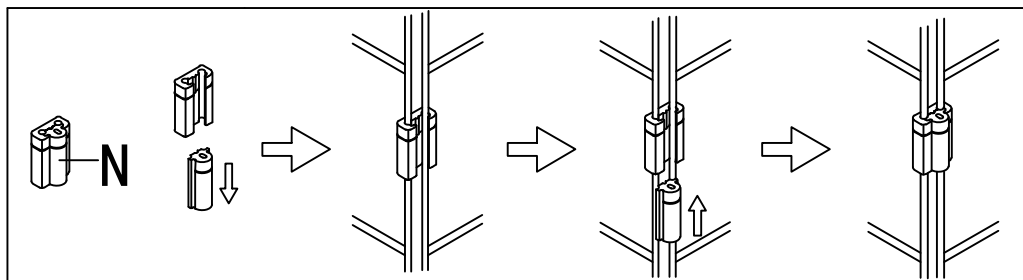
Schritt 14


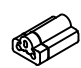



Schritt 15

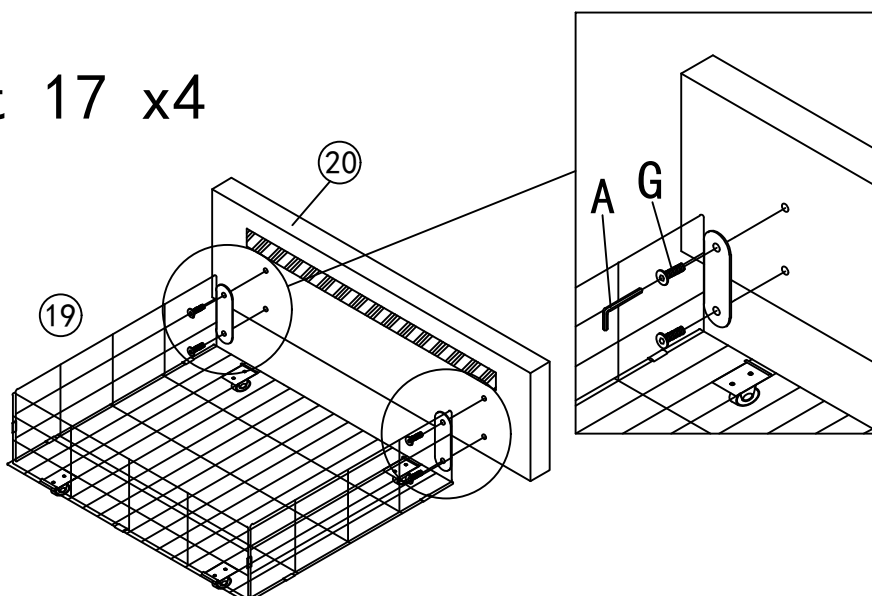




Schritt 16 x4



M x4	N x2	O x8
		
		M4x10mm

Schritt 17 x4



A x1	G x4
	
	M8x20mm

Schritt 18

