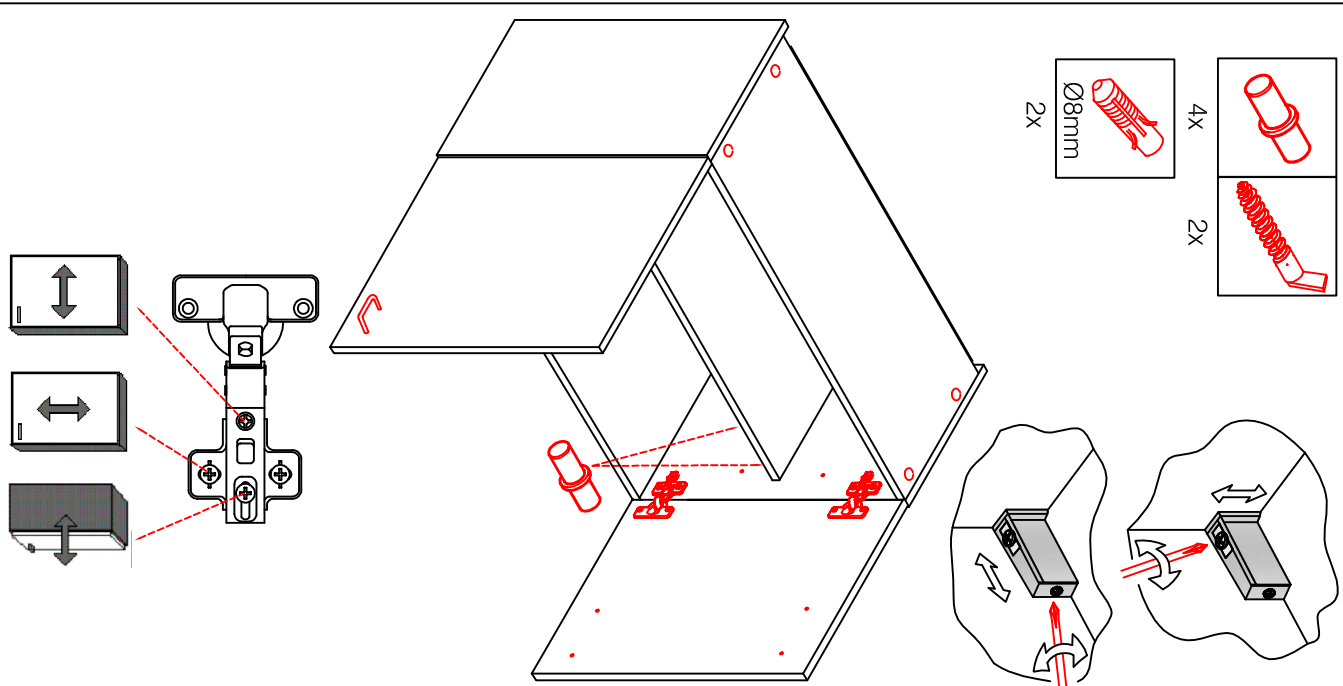
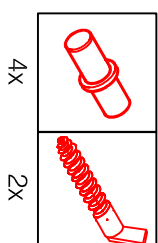
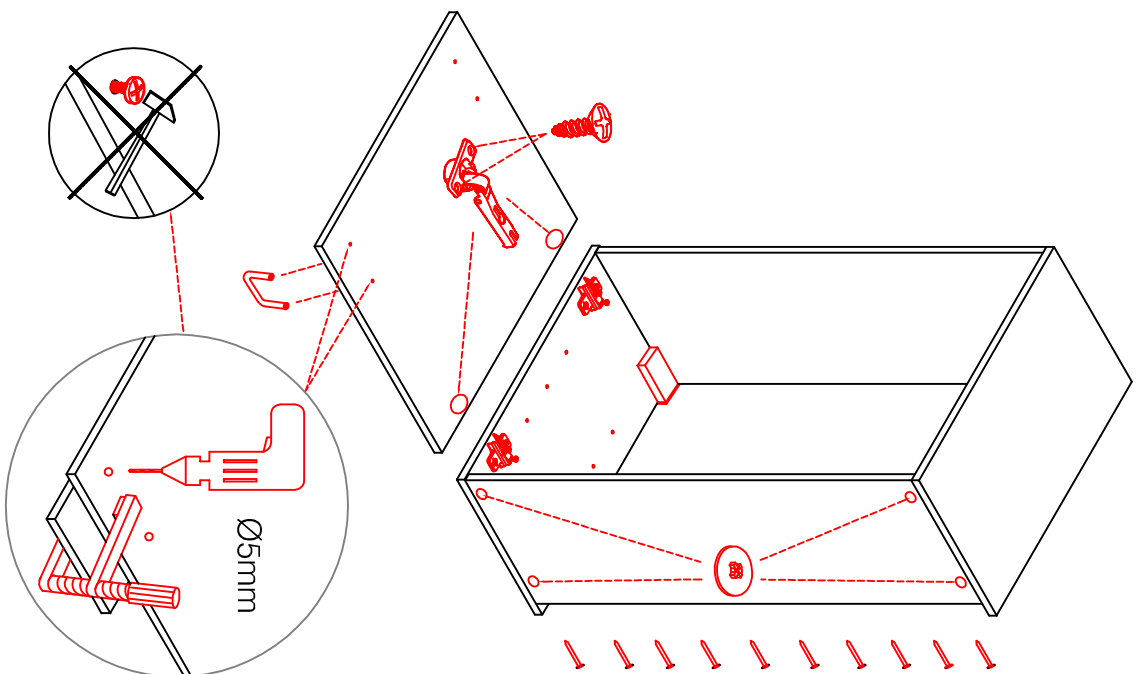
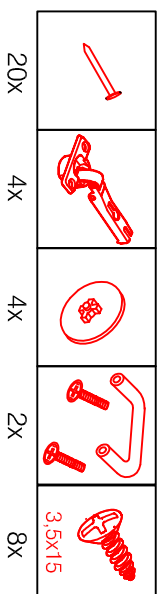
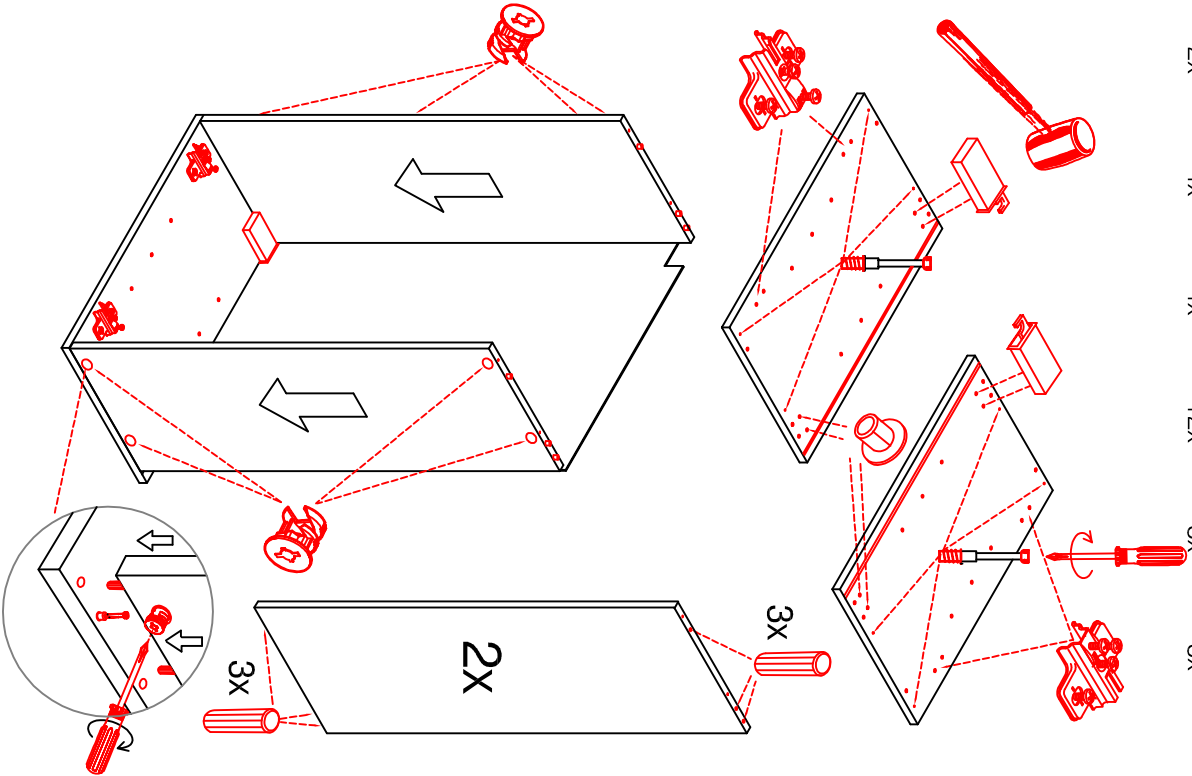
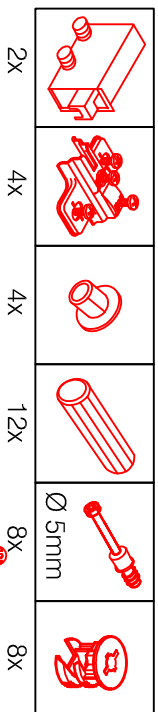


H 80 / H 100 / HG 100 / HGH 100

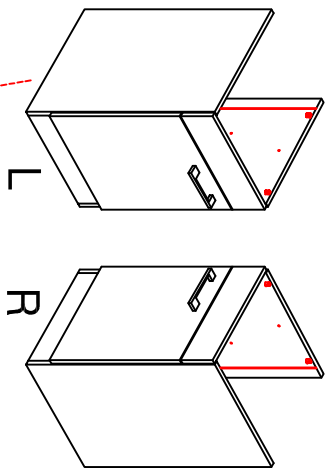
Varianto

Montageanleitung / Notice de montage / Assembly instruction

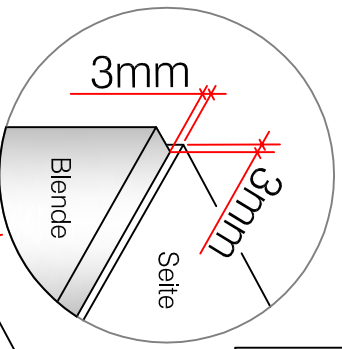
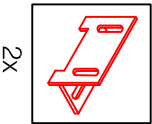
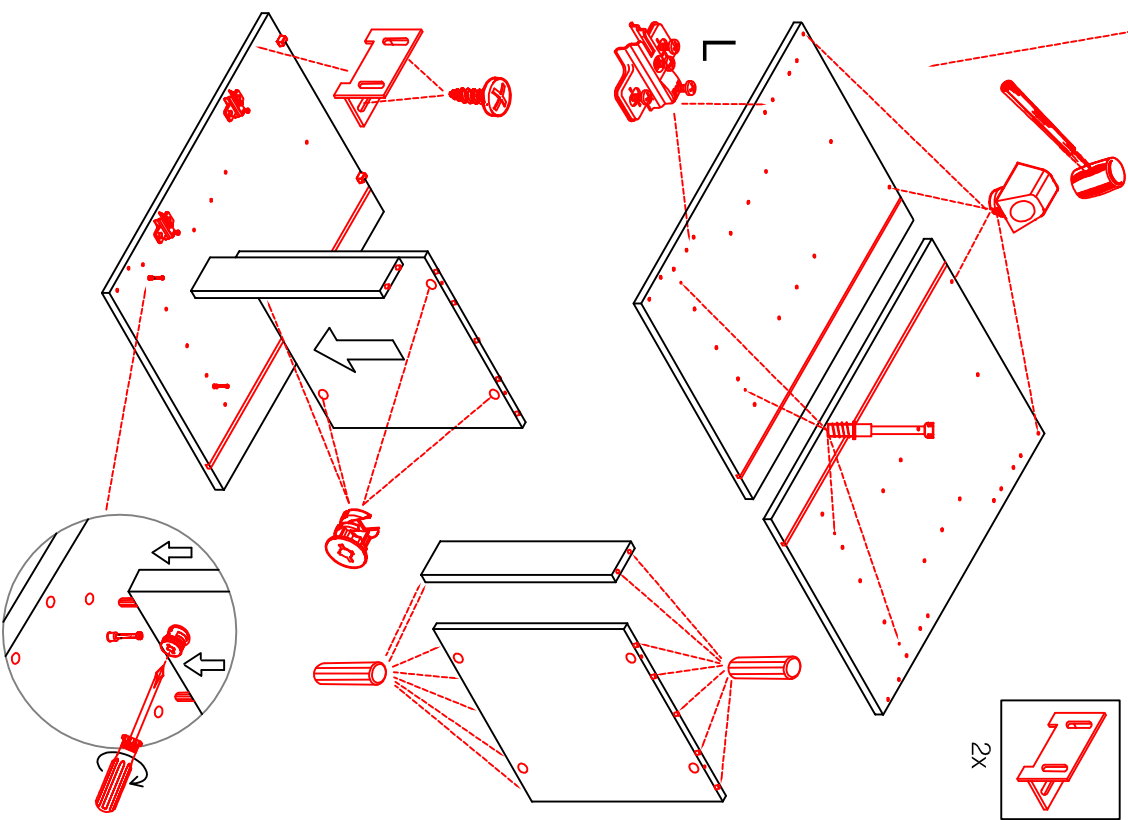


SPU 50 Variante 2-farbig

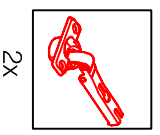
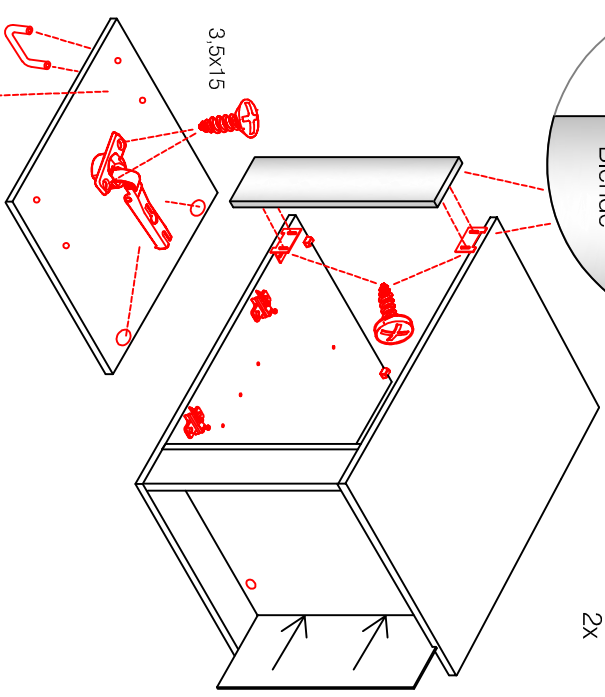
Montageanleitung / Notice de montage / Assembly instruction



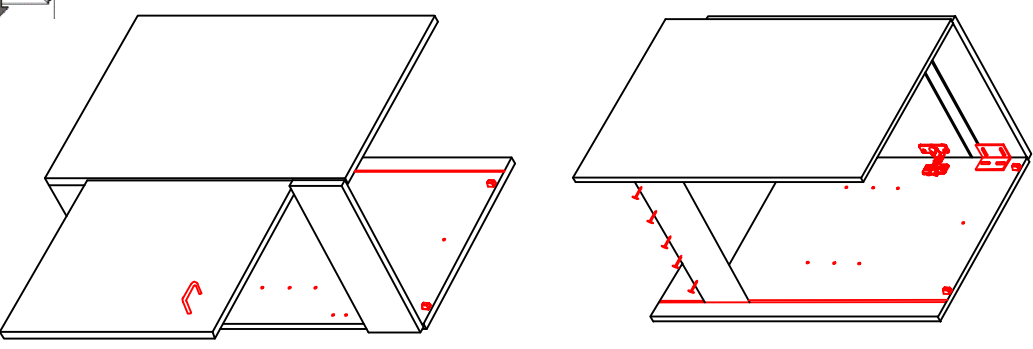
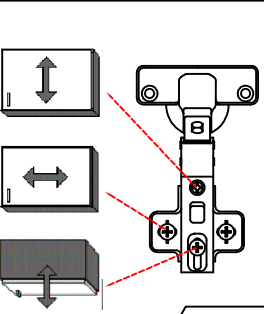
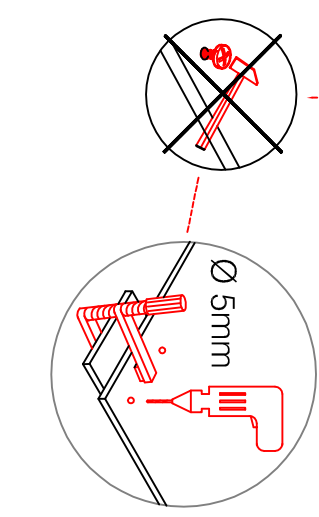
14X		2X		4X		4X		4X	
-----	--	----	--	----	--	----	--	----	--



1X		4X		4X	
----	--	----	--	----	--



5X		4X	
----	--	----	--



USSA 50 B Variante

Montageanleitung / Notice de montage / Assembly instruction

