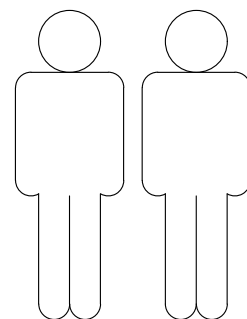
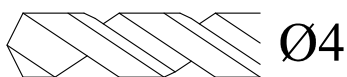
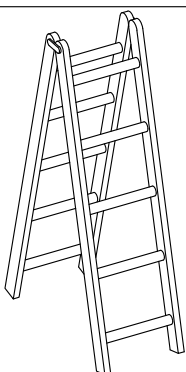
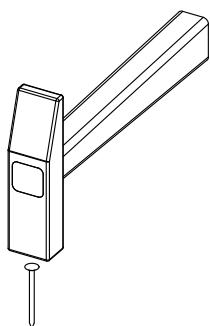
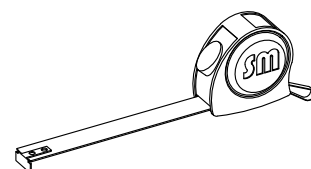
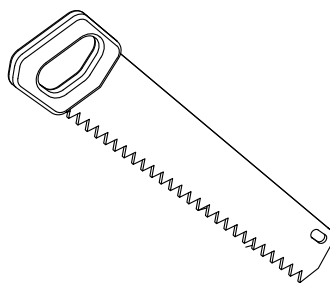
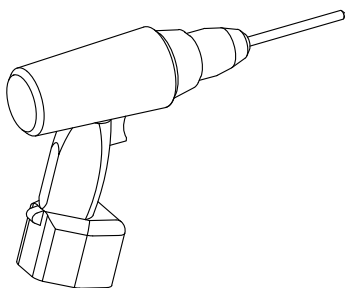
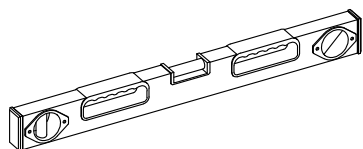
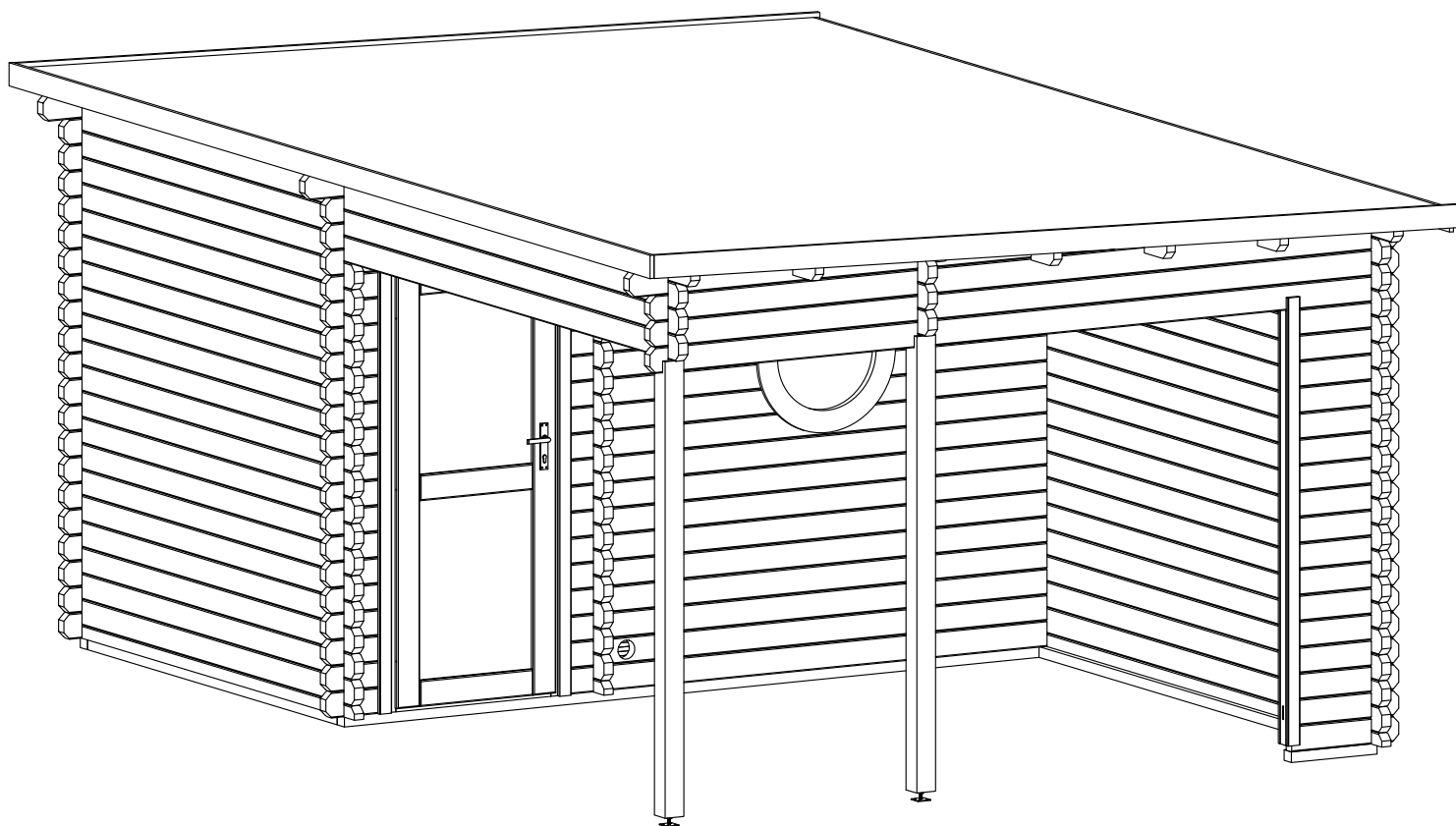
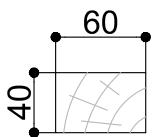
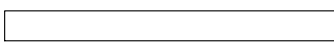


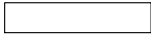

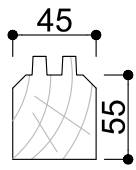

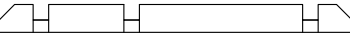
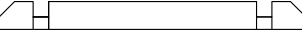
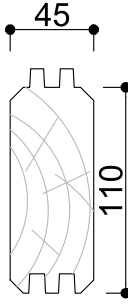

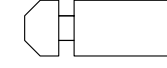

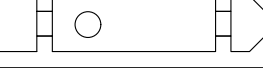
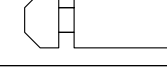
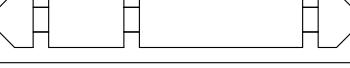
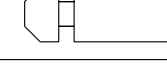
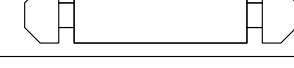
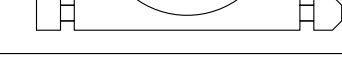

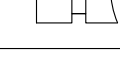

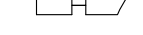


→||←45mm

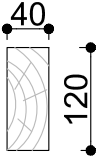
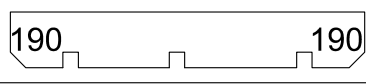
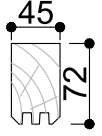



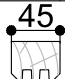
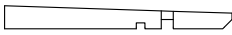


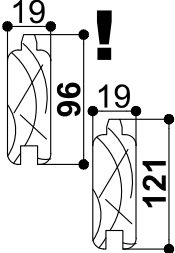
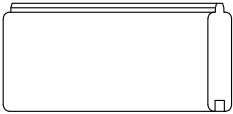
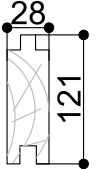

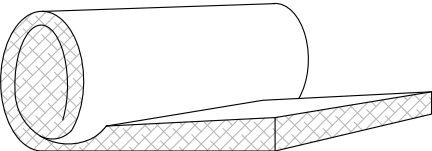
5,1 x 3,6

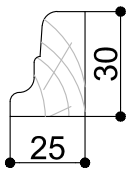



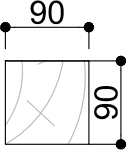

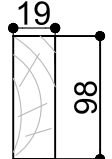
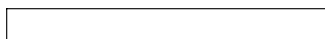
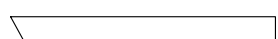
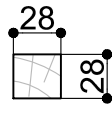
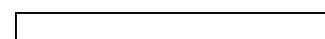
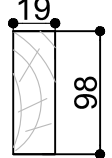
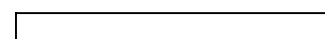
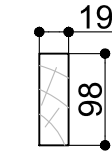
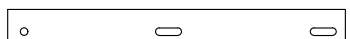
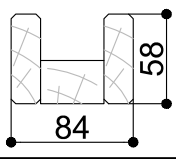

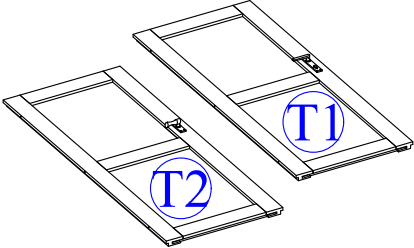
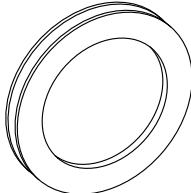
45010

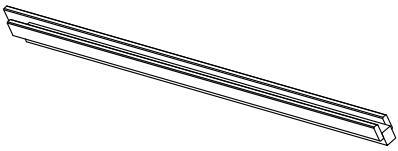
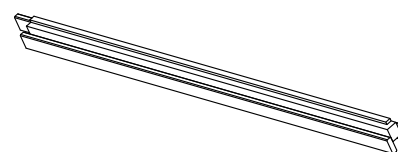
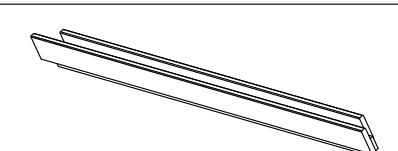
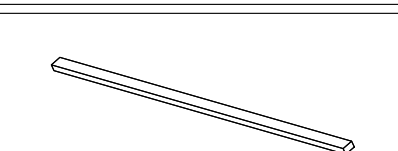
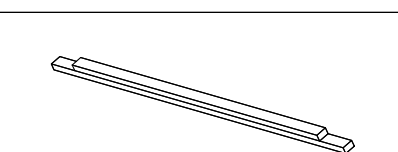
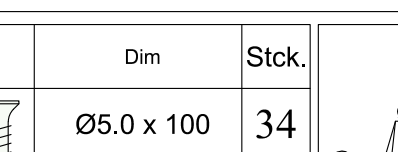


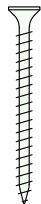
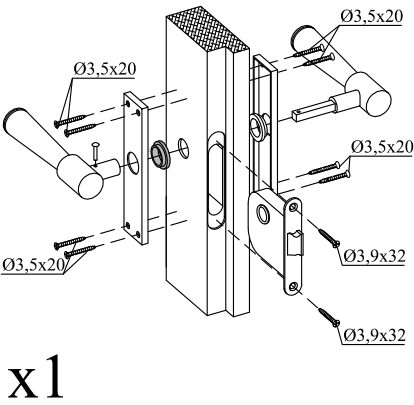
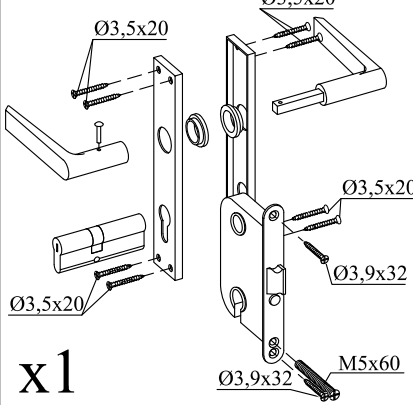

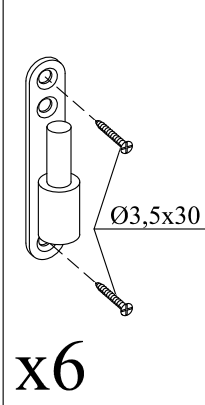
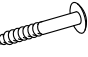
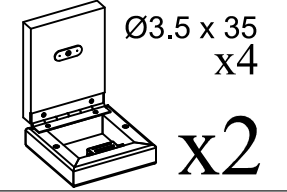
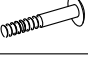
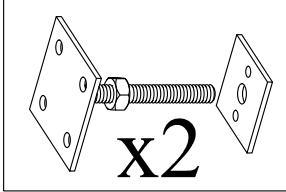


Dim.	Skizze	Pos.	Länge (mm)	Stck.	Name	Ref.
		①	2100	8	Fundamentbalken	283007
		②	1900	2		283112
		③	1500	2		283037
		④	2640	1		283085
		⑤	400	3		283084
		⑥	772	2	Zurück Brett	450001
		⑦	5100	1	Front Brett	450046
		⑧	2400	1	Front Brett	450004
		⑨	3600	21+1	Seiten Brett	450013
		⑩	533	17	Seiten Brett	450021
		⑪	2460	10	Seiten Brett	450070
		⑪a	2460	1	Seiten Brett	450071
		⑫	280	17	Seiten Brett	450072
		⑬	5100	24+1	Zurück Brett	450048
		⑭	772	34	Front Brett	450002
		⑮	2400	17	Front Brett	450003
		⑯	2460	1	Seiten Brett	450073
		⑰	1130	1	Seiten Brett	450074
		⑱	980	1	Seiten Brett	450075
		⑲	980	1	Seiten Brett	450076
		⑳	1130	1	Seiten Brett	450077

Dim.	Skizze	Pos.	Länge (mm)	Stck.	Name	Ref.
		21	1070	1	Seiten Brett	450006
		22	920	1	Seiten Brett	450007
		23	920	1	Seiten Brett	450008
		24	1070	1	Seiten Brett	450009
		25	2460	1	Seiten Brett	450010
		26	3600	1	Seiten Brett	450041
		27	3600	1	Mitte Brett	450078
		28	5100	1	Mitte Brett	450061
		29	5300	2	Front / Zurück Brett	451012
		30	3600	2	Seiten Brett	450069
		30a	3600	1	Seiten Brett	450062
		31	2400	8	Sparren	454004
		32	3024	2	Seiten Brett	452013
		32a	3024	1	Seiten Brett	452014

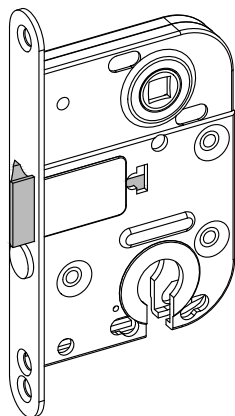
Dim.	Skizze	Pos.	Länge (mm)	Stck.	Name	Ref.
		33	5300	4	Sparren	454012
		34	5300	1	Mitte Brett	450052
		35	790	3	Seiten Brett	452015
		35a	736	2	Seiten Brett	452016
		35b	736	1	Seiten Brett	452017
		36	1160	25/20	Dachholzer	284516
		37	2120	25/20	Dachholzer	284514
		38	3840	60/48	Dachholzer	284532
		39	1160	20	Bodenholzer	283518
		40	2120	20	Bodenholzer	283517
		41			Mineralwolle	285521

Dim.	Skizze	Pos.	Länge (mm)	Stck.	Name	Ref.
		42	614	6	Fussbodenleisten	283242
		43	1165	3	Fussbodenleisten	283243
		44	2135	10	Fussbodenleisten	283241
		45	1930	2	Pfosten	287144
		46	5338	1	Wind Brett	285064
		47	3870	2	Wind Brett	285065
		48	2650	2	Wind Brett	286048
		49	2650	2	Wind Brett Planche de rive Wind board	286047
		50	2000	1	Brett Madrier Board	286809
		51	1900	1	Brett Madrier Board	459208
	T1	1850x 765	1	Tür Porte Doors	289016	
	T2	1850x 765	1		289017	
	F	550x 550	1	Fenster	459101	

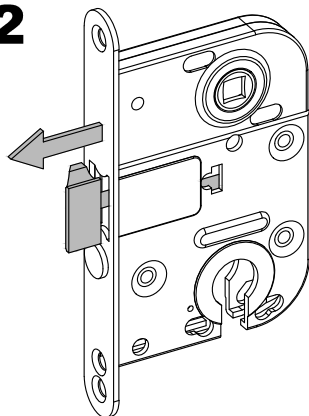
	TR1a	1973	1	Türrahmen links	459201
	TR1b				
	TR2	1973	2	Türrahmen rechts	459202
	TR3	945	2	Über Türrahmen	459203
	TR4	745	1	Türstufe	459204
	TR5	845	1	Türstufe	459206

	Dim	Stck.					
	Ø5.0 x 100	34		x1			
	Ø4.5 x 80	11					
	Ø3.5 x 40	108					
	Ø2.0 x 40	670					x6
	Ø2.0 x 50	160					
	6.3 x 80	2					x2
	M6.0 x 80	3					
	Ø6.0	8					
	M6	3					

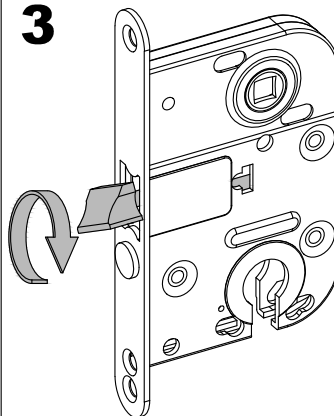
1



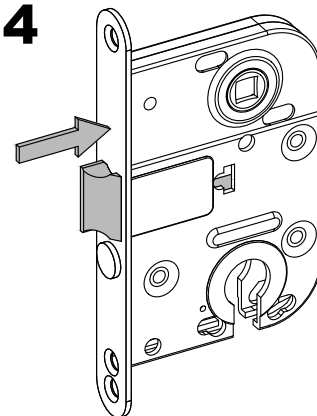
2



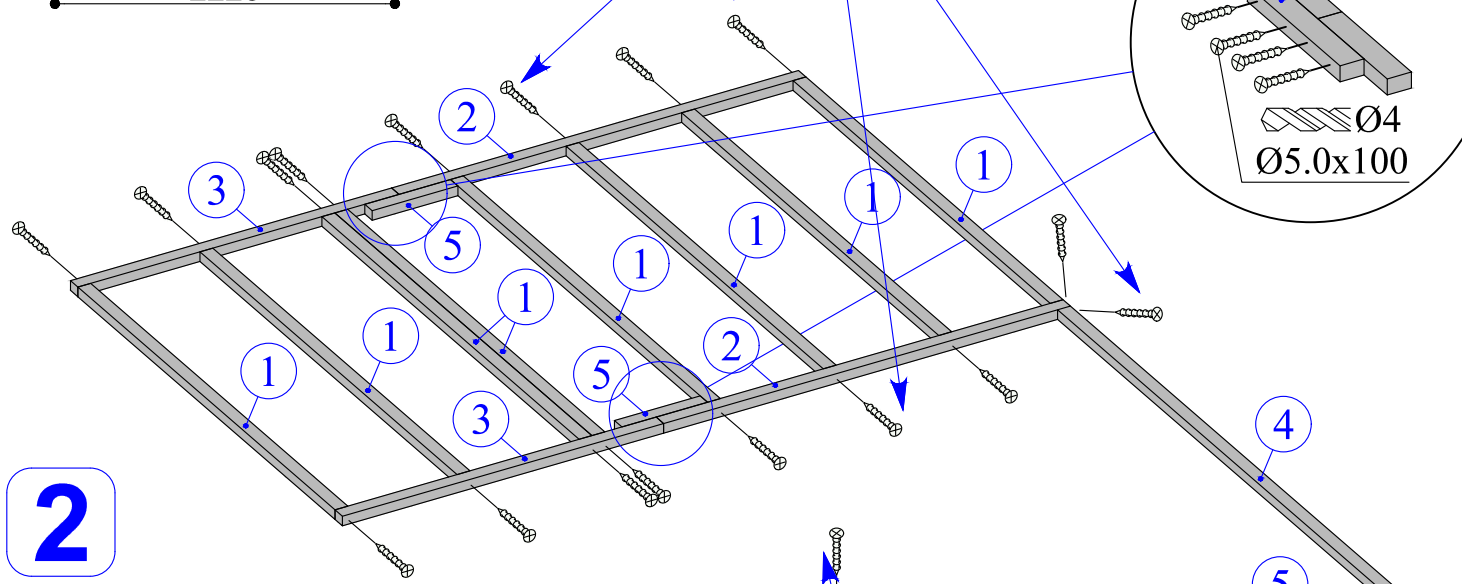
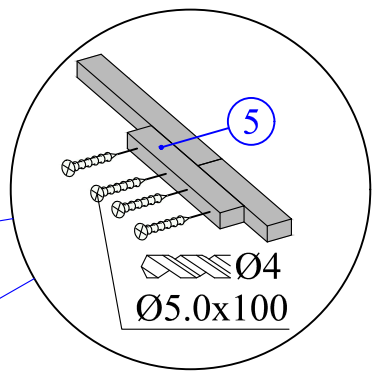
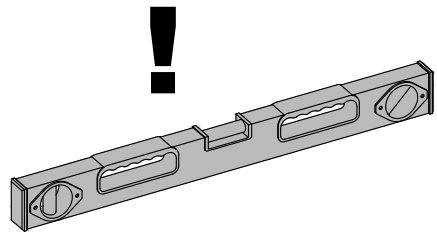
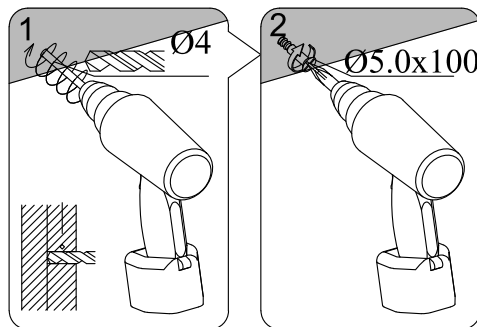
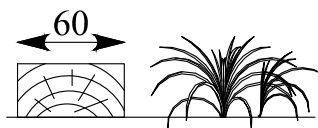
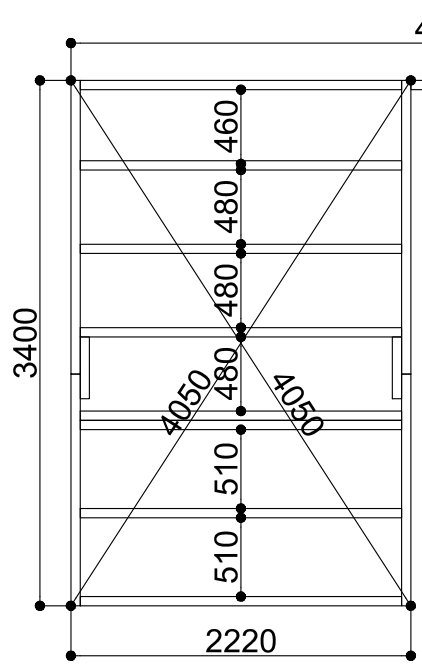
3



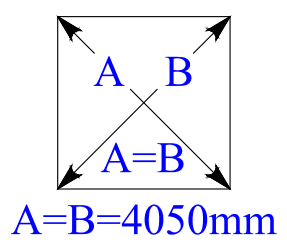
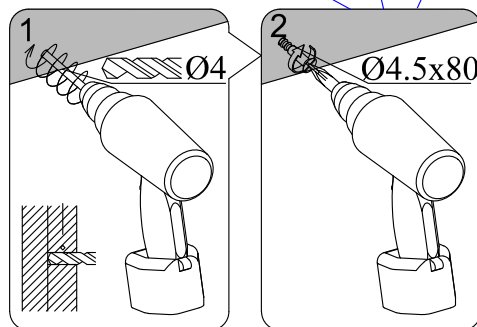
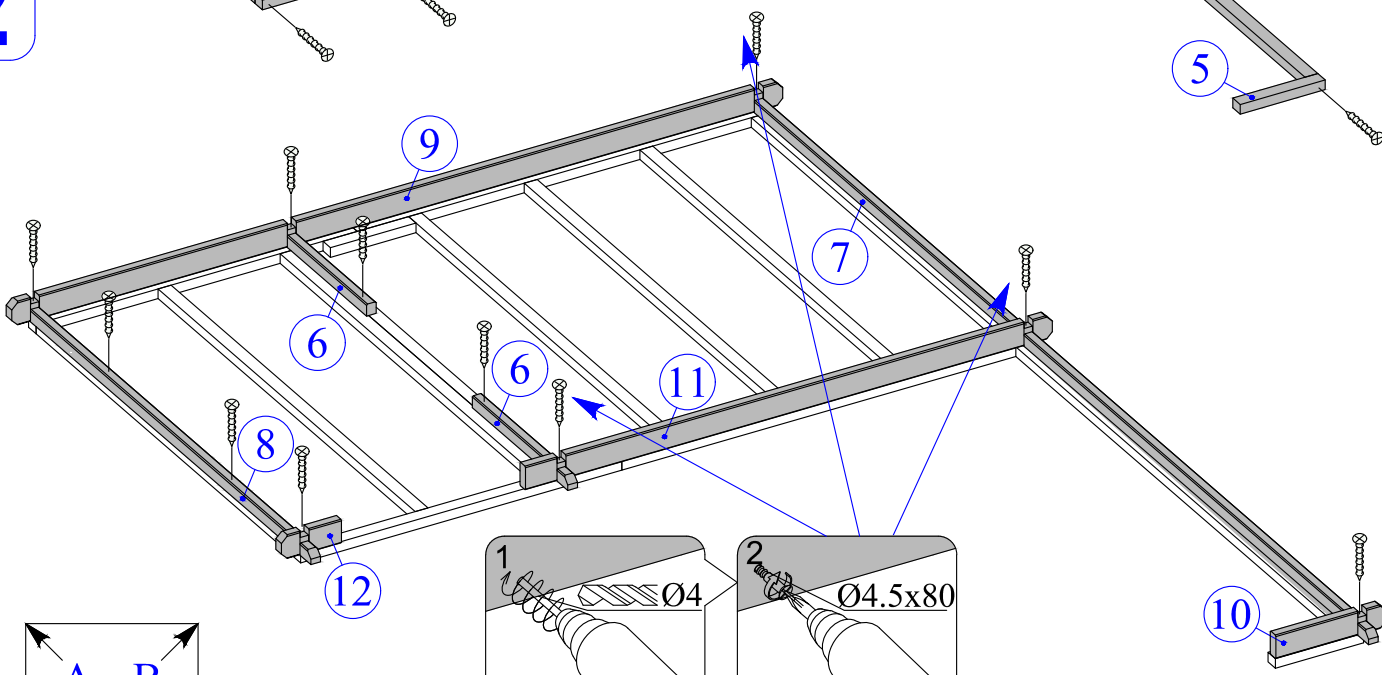
4



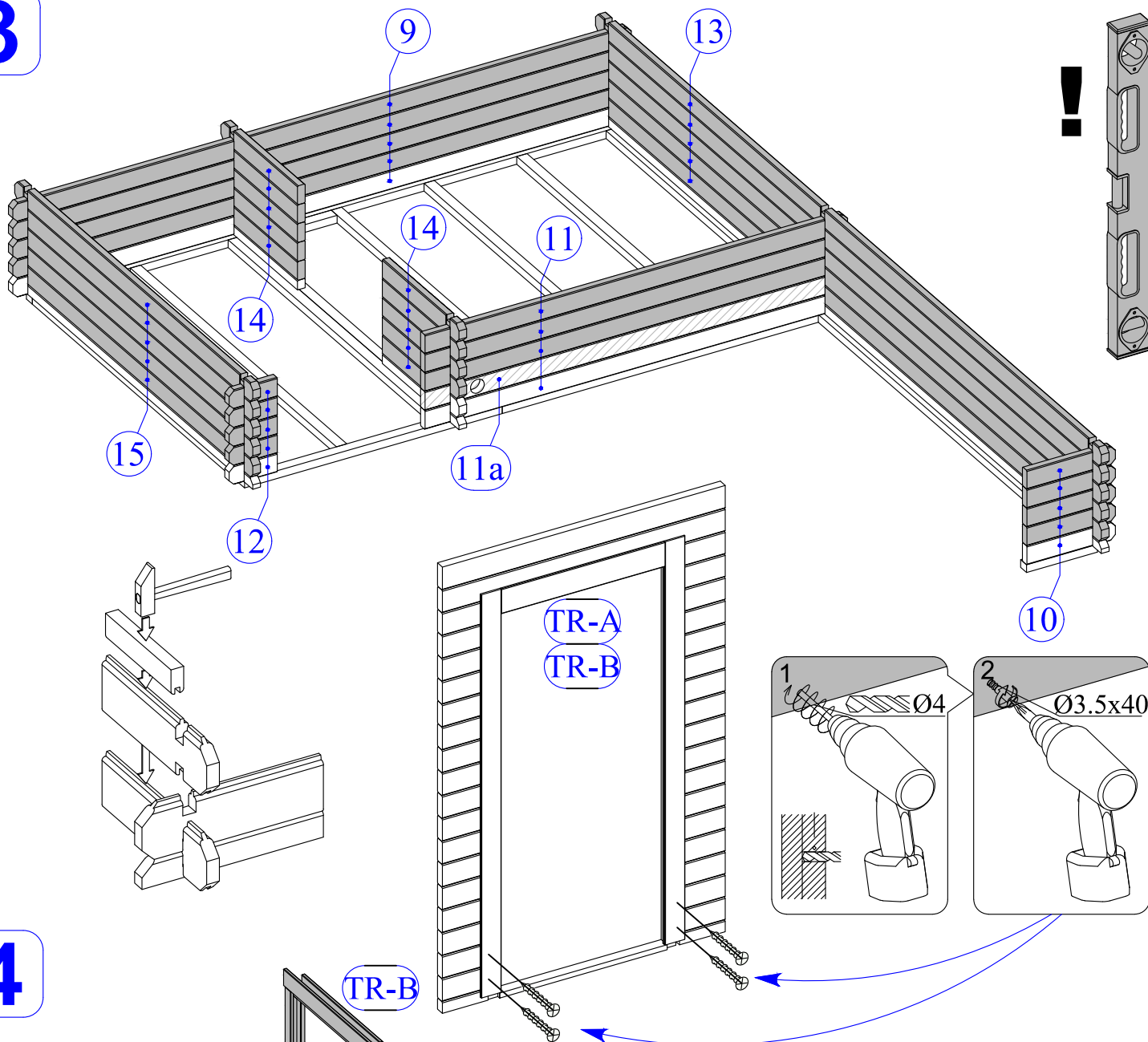
1



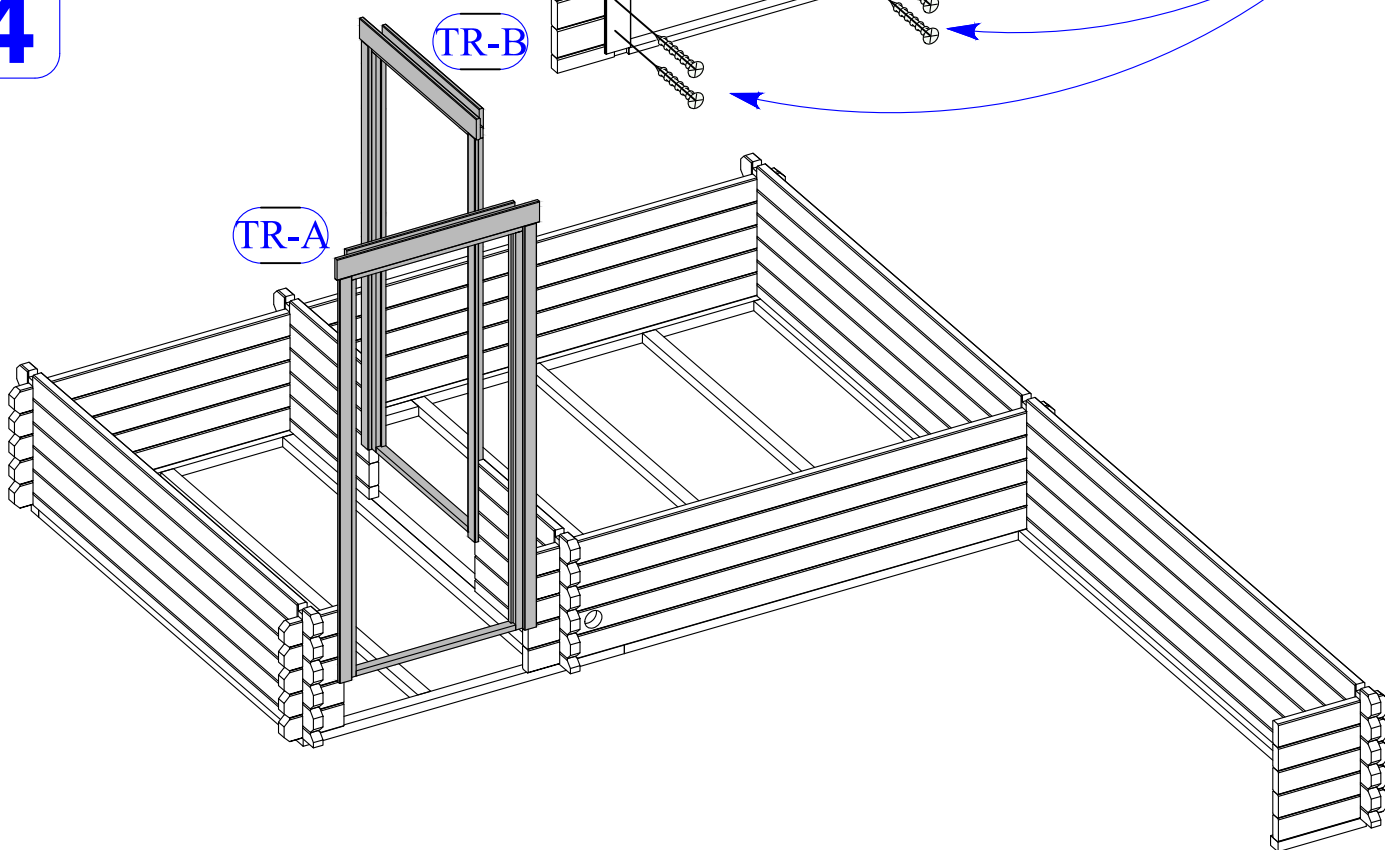
2



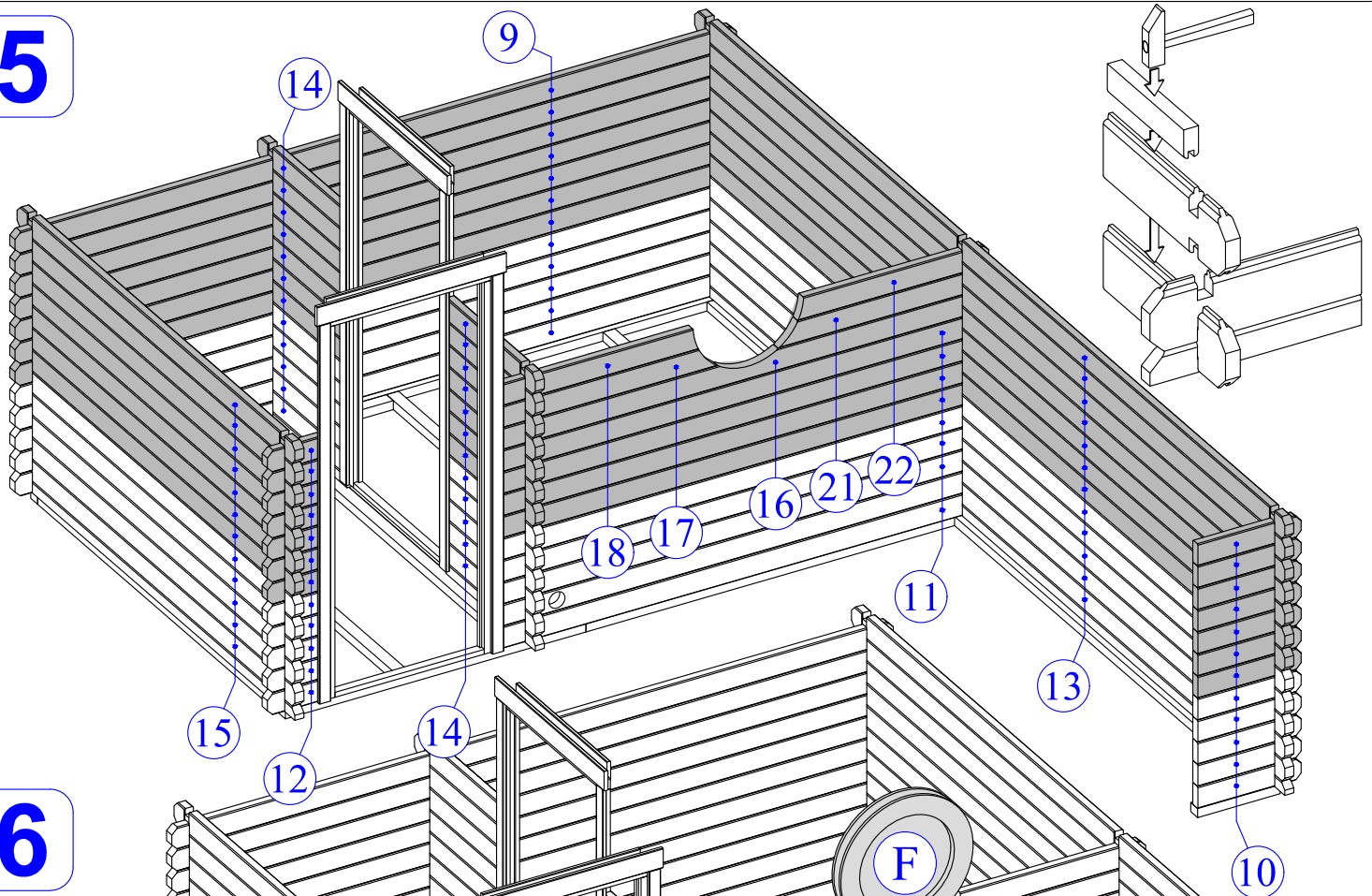
3



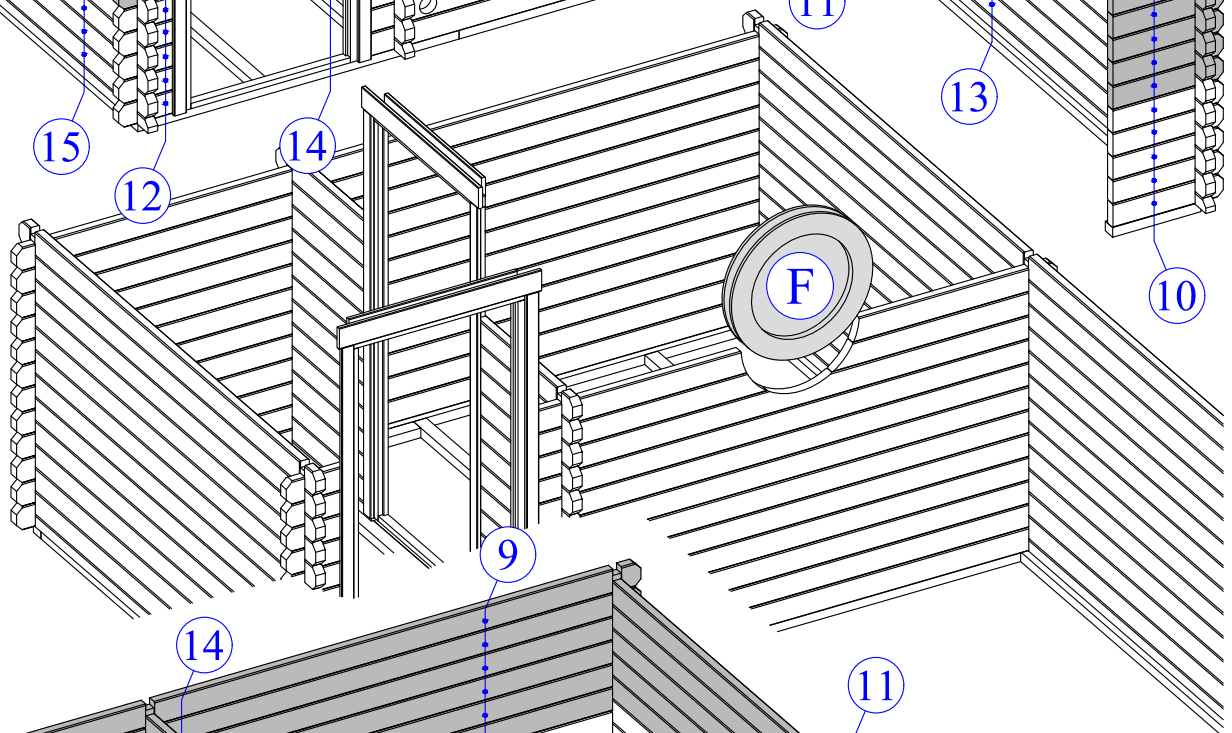
4



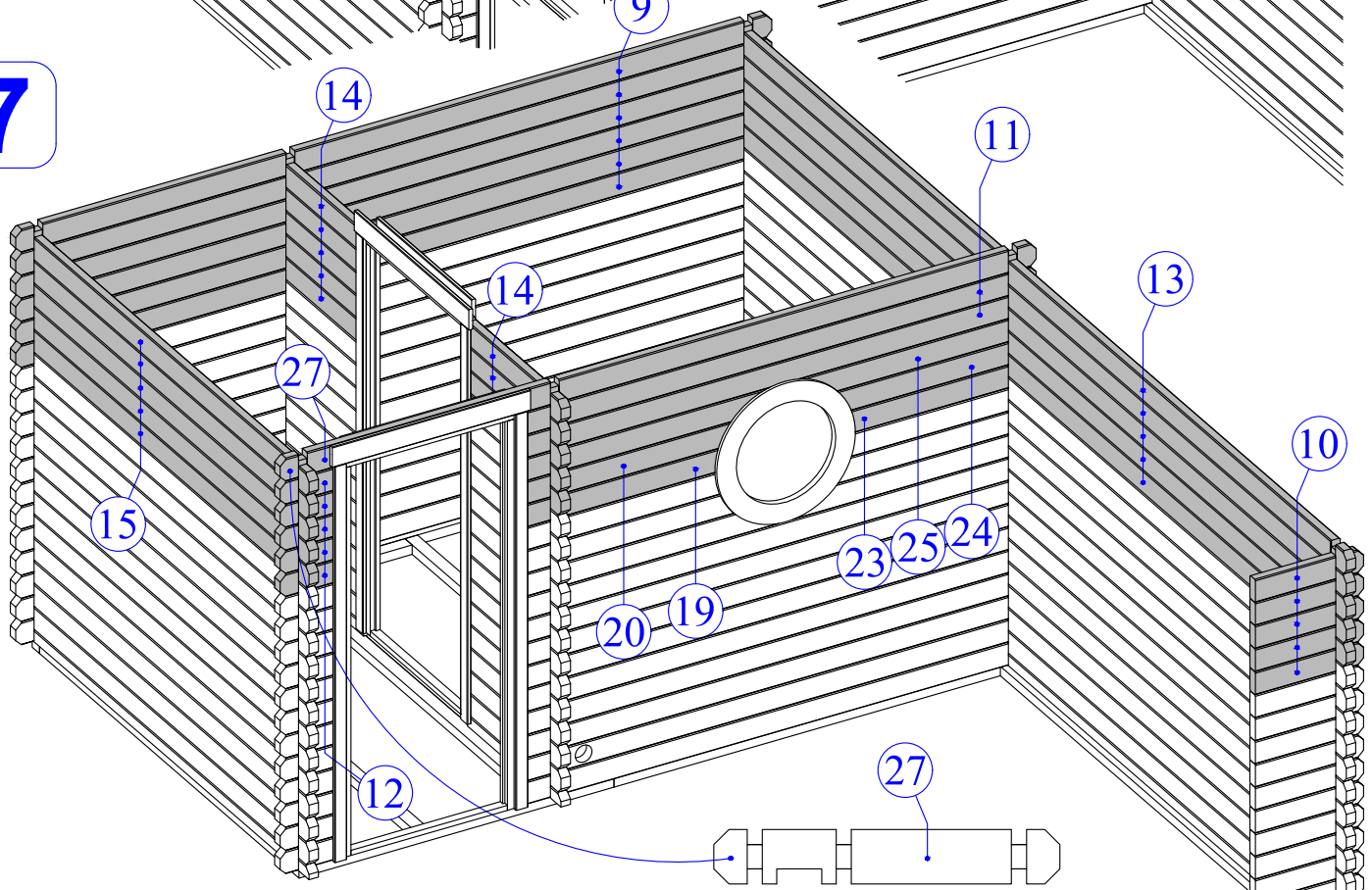
5



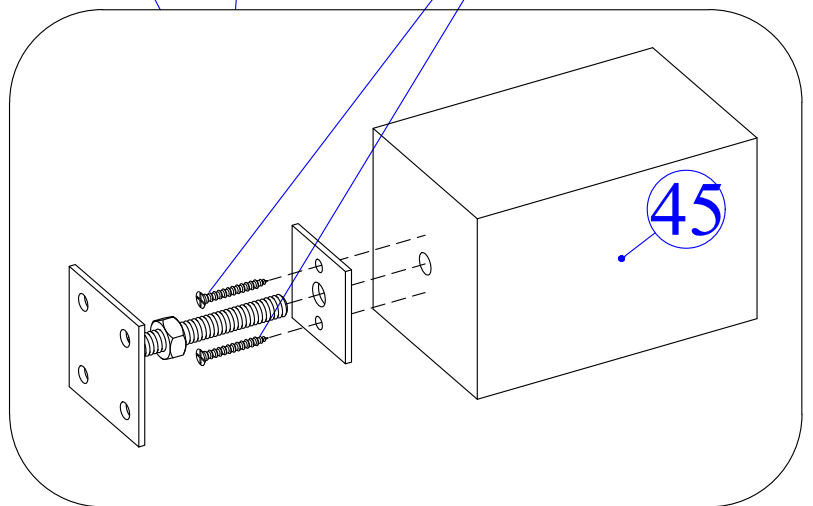
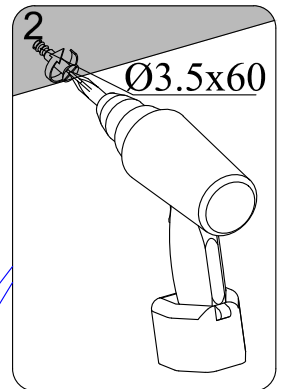
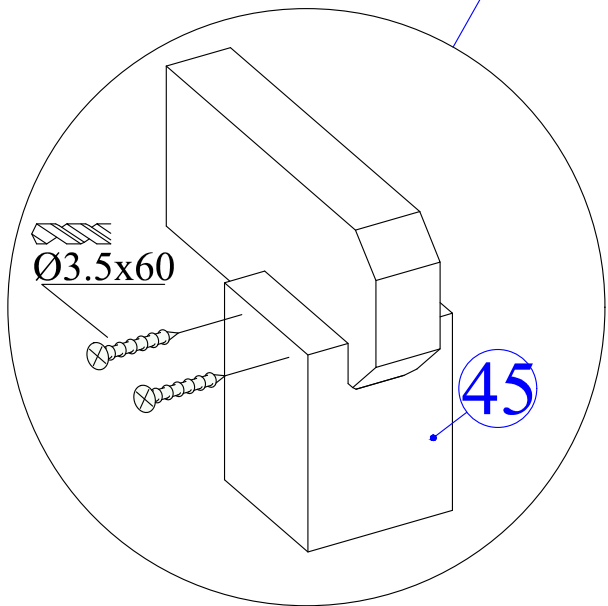
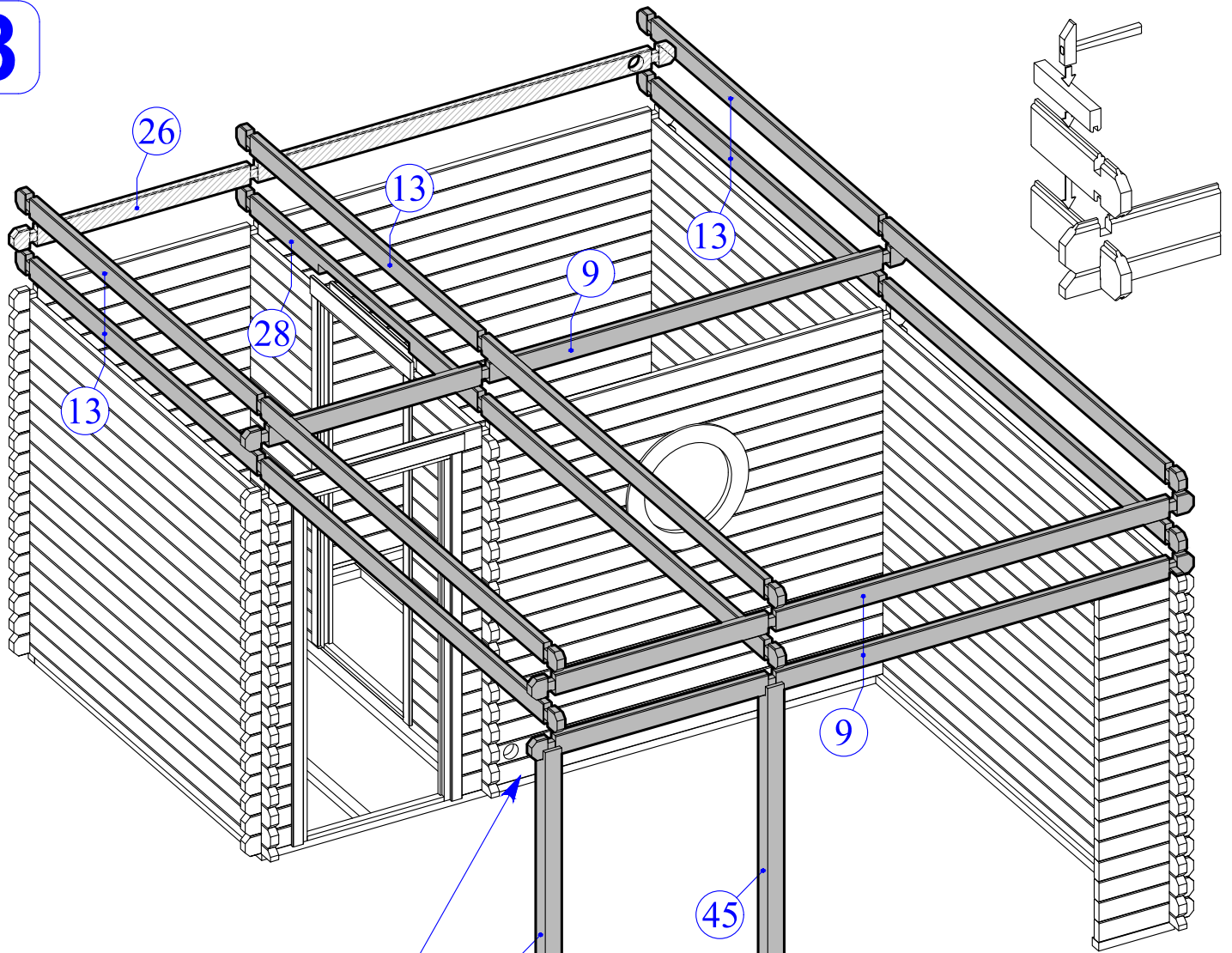
6



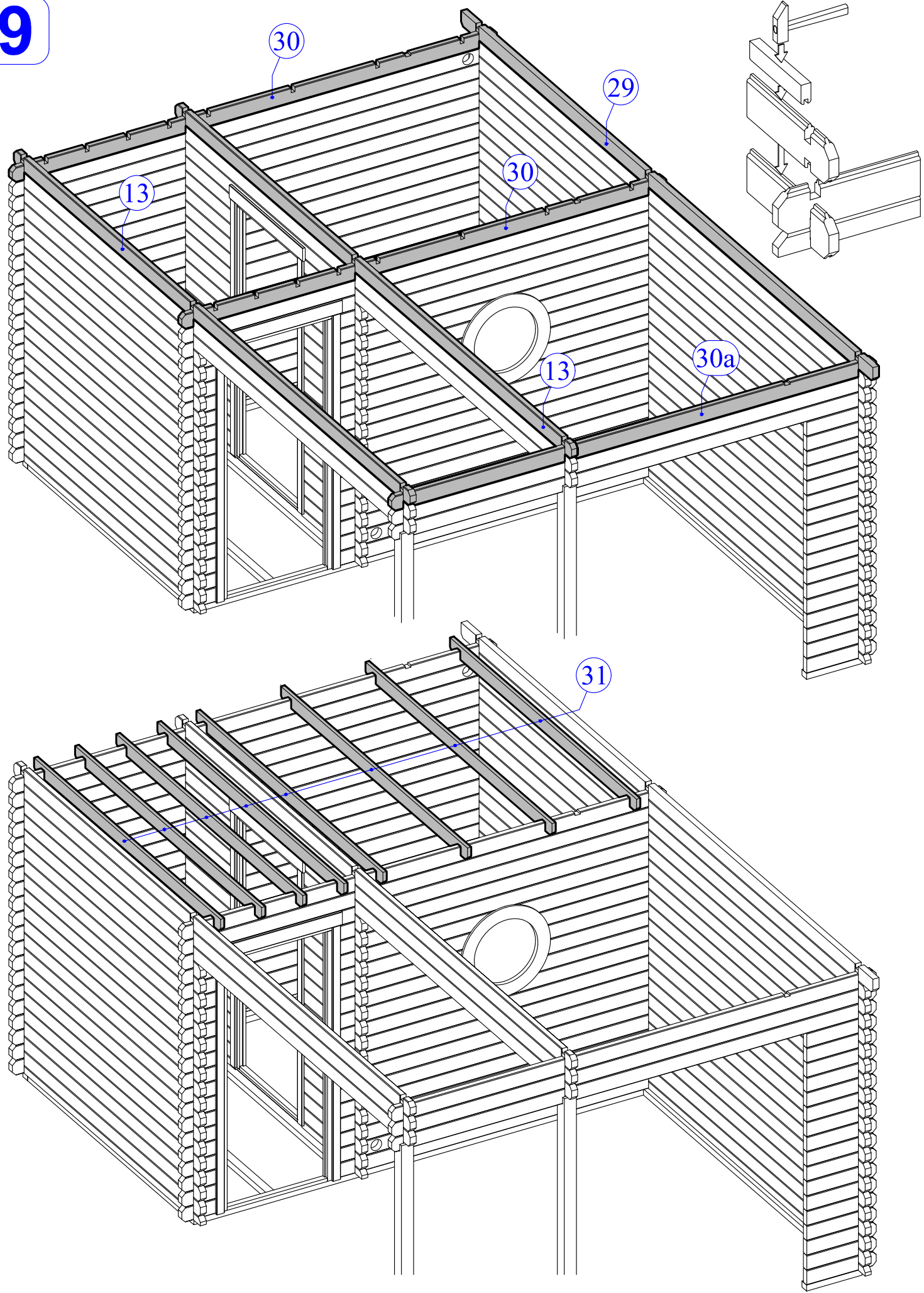
7



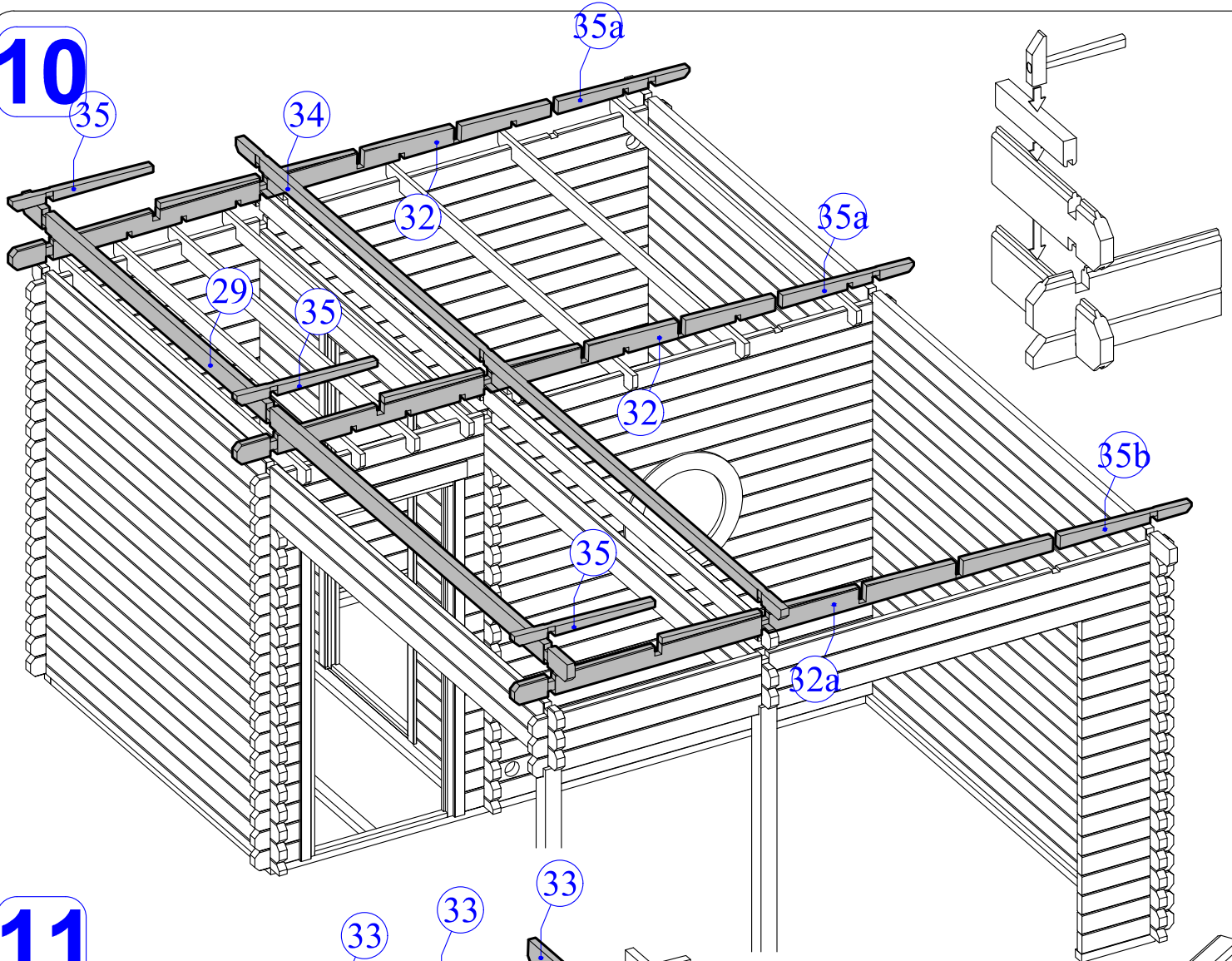
8



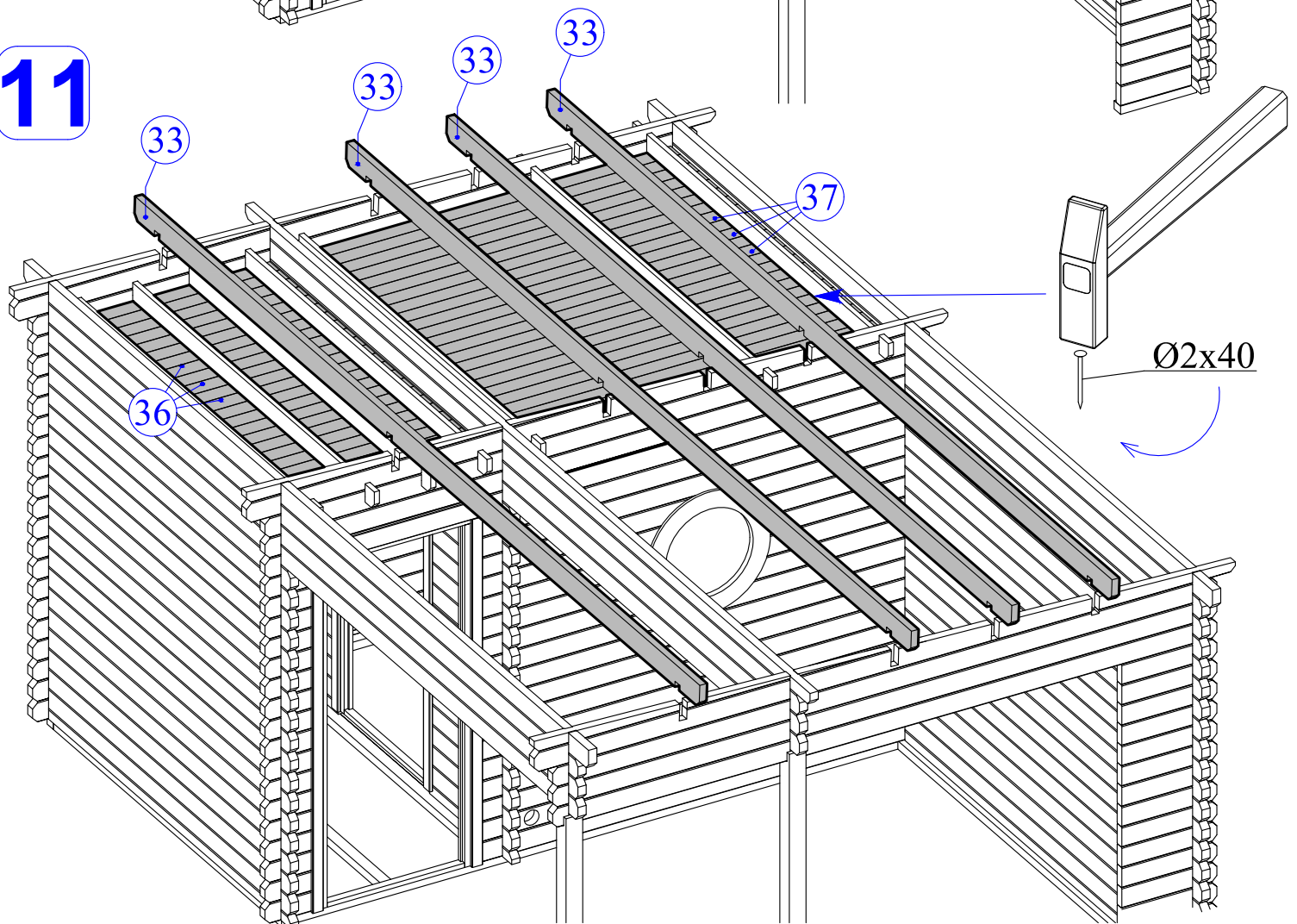
9



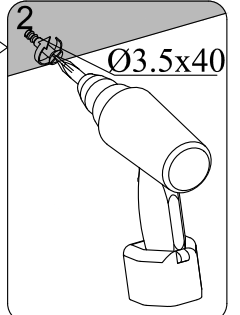
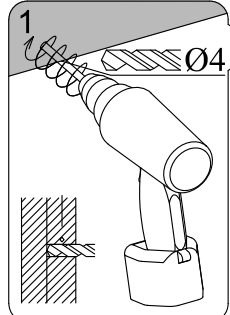
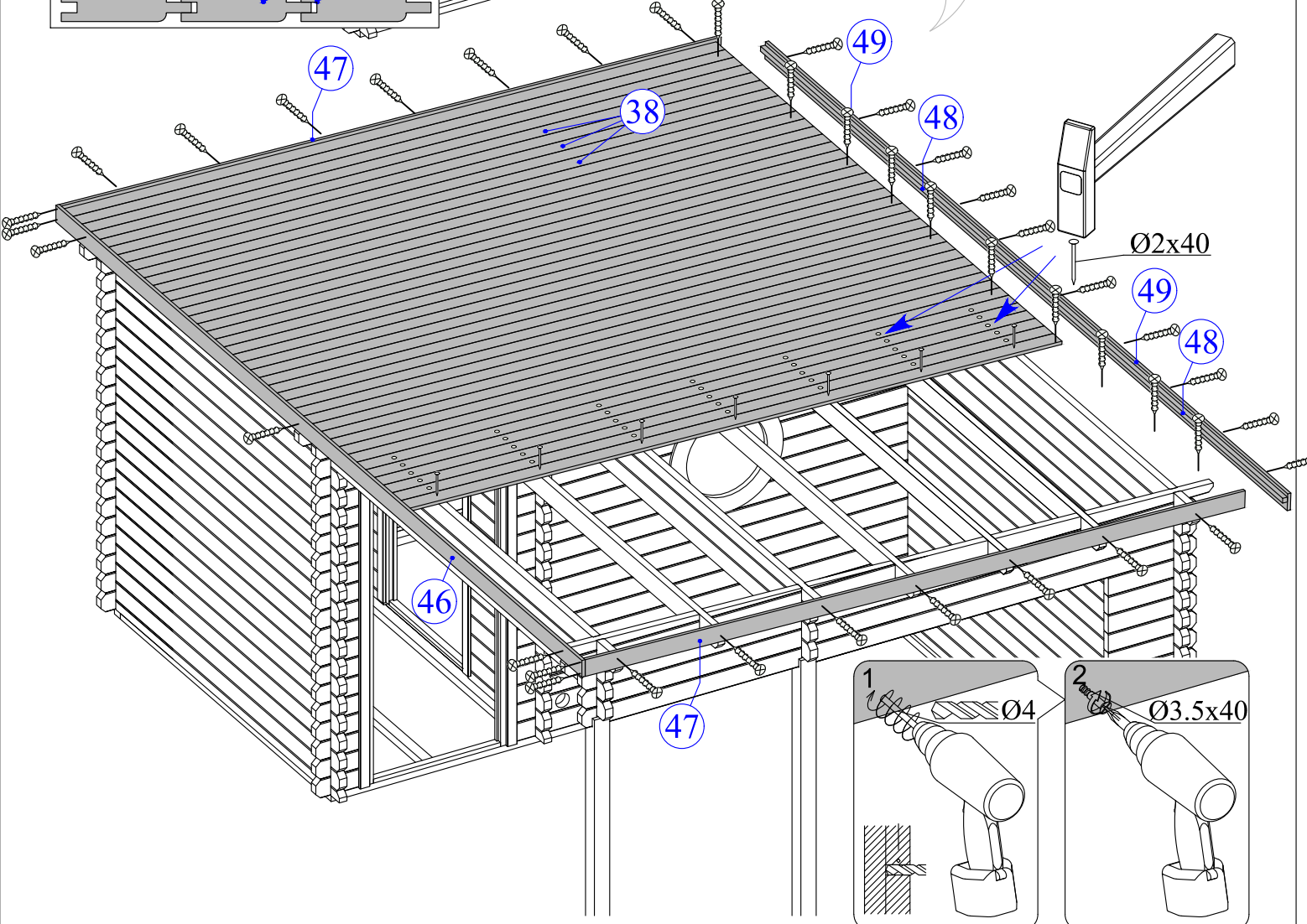
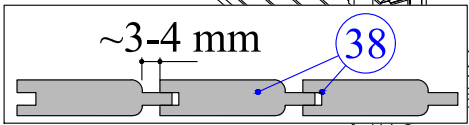
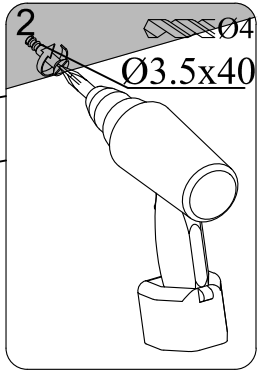
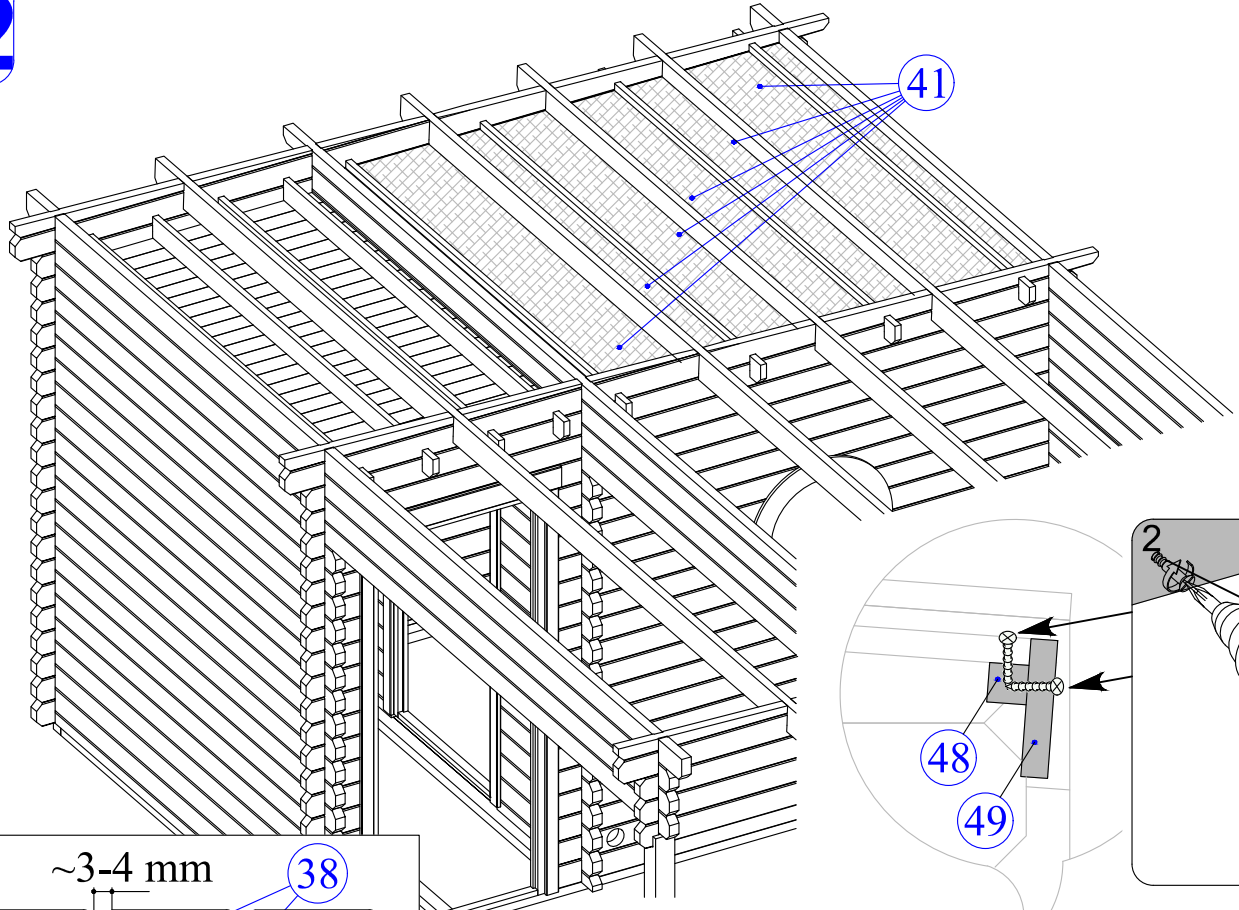
10



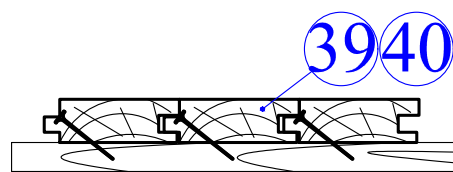
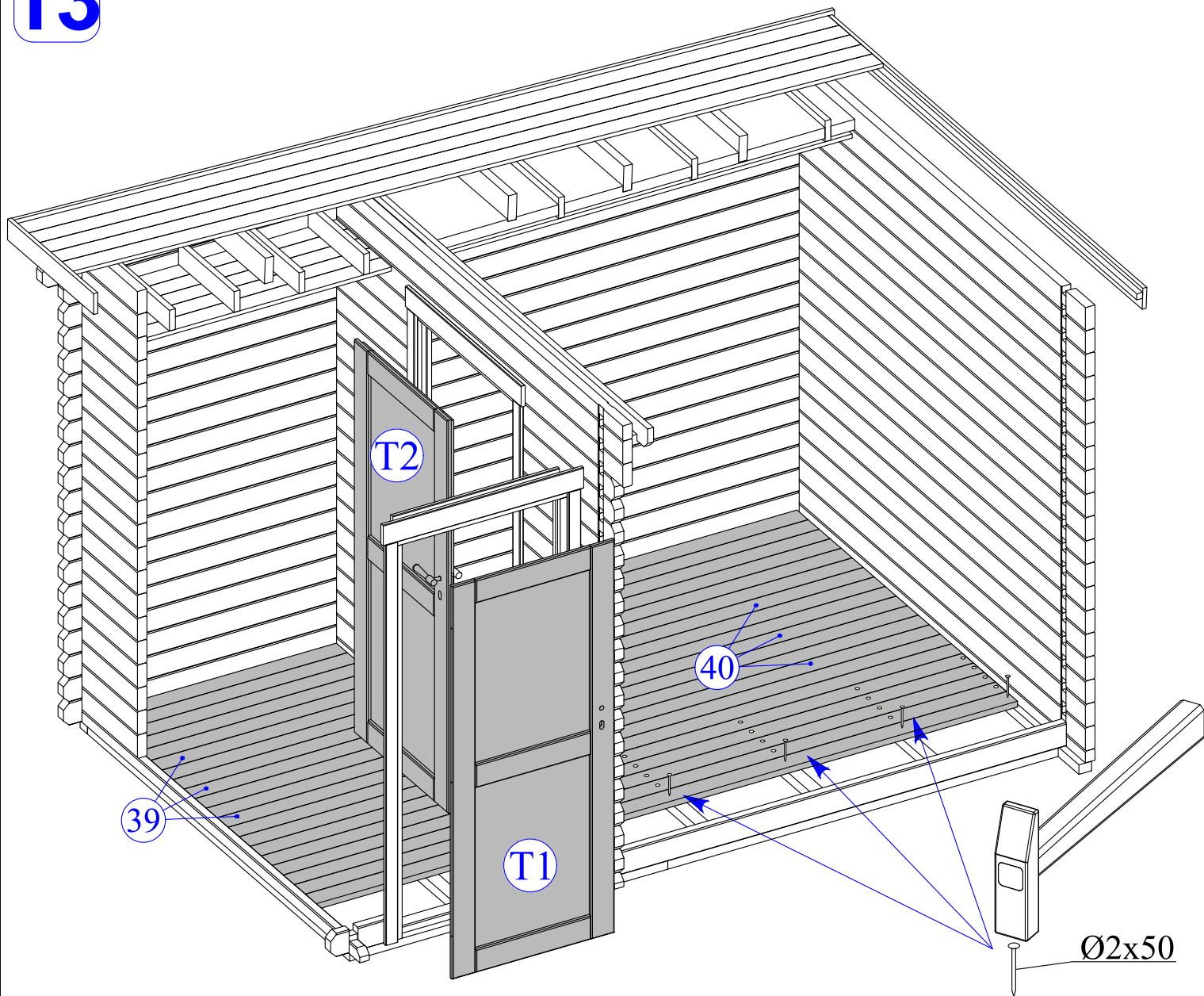
11

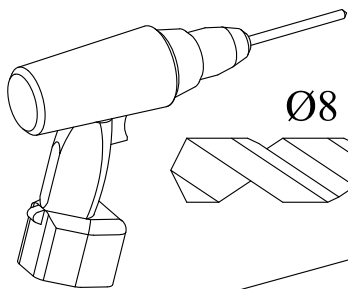


12

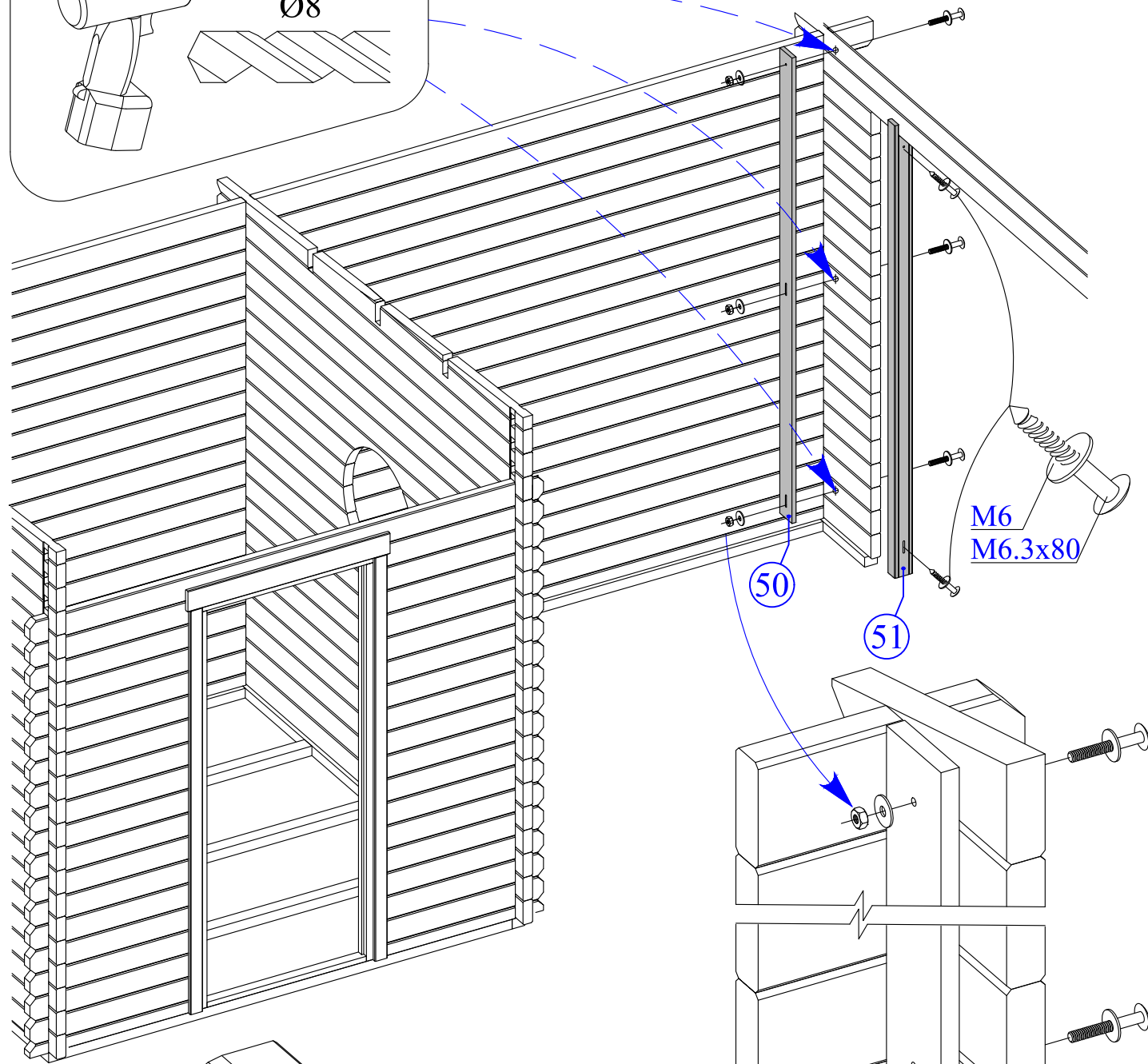


13





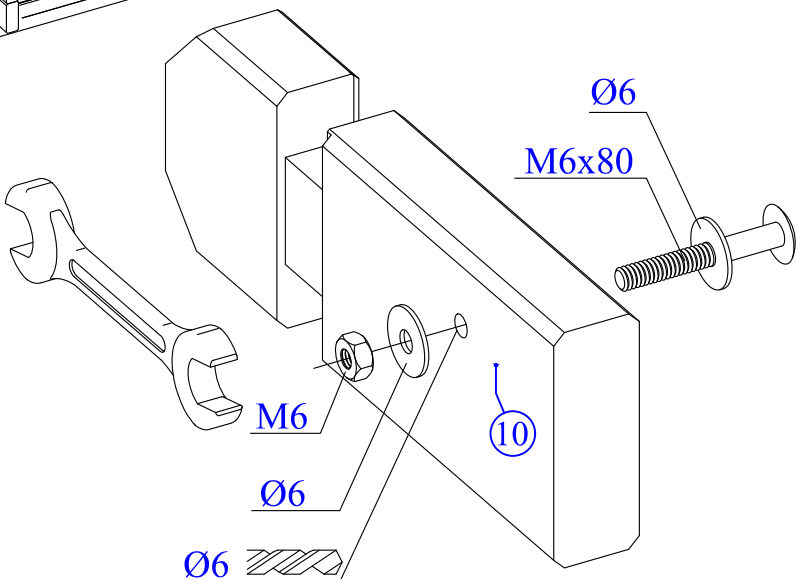
Ø8



M6
M6.3x80

50

51



Ø6

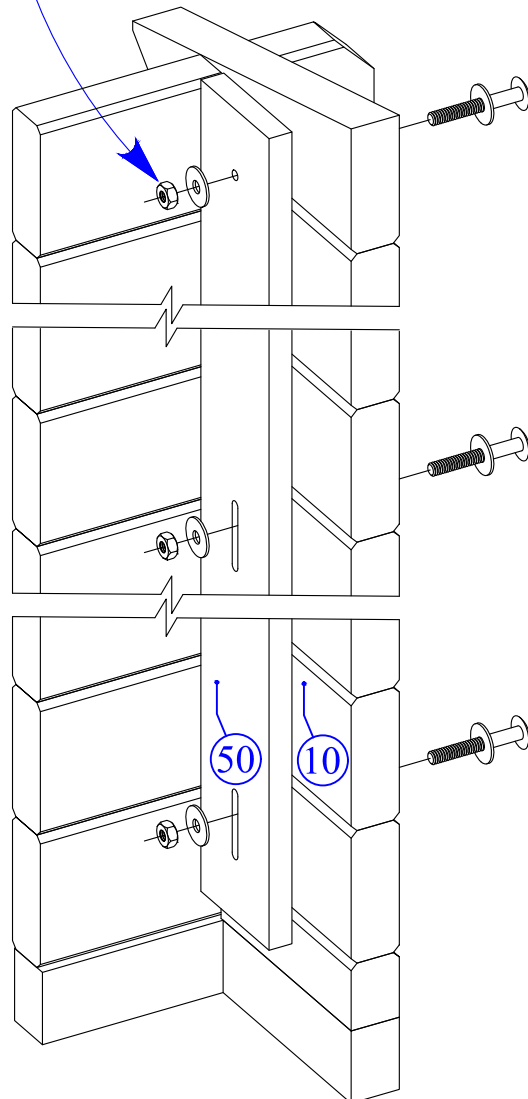
M6x80

M6

10

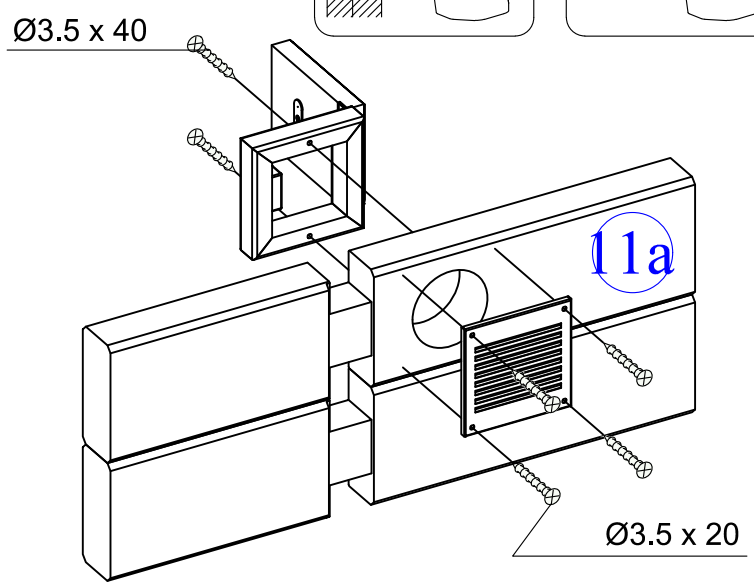
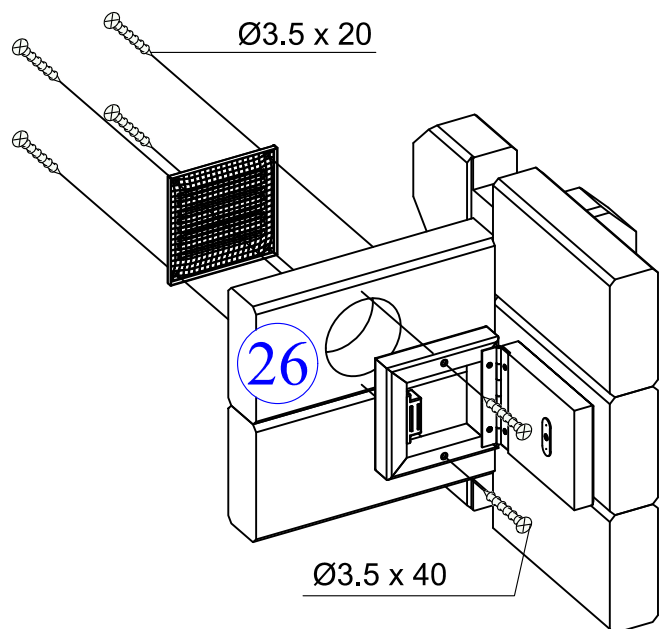
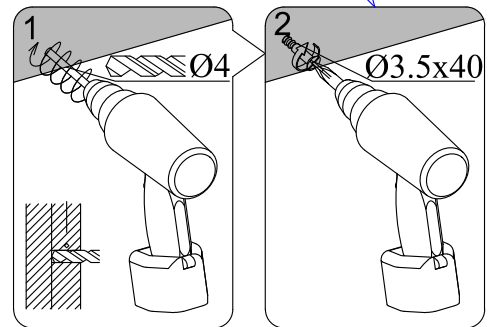
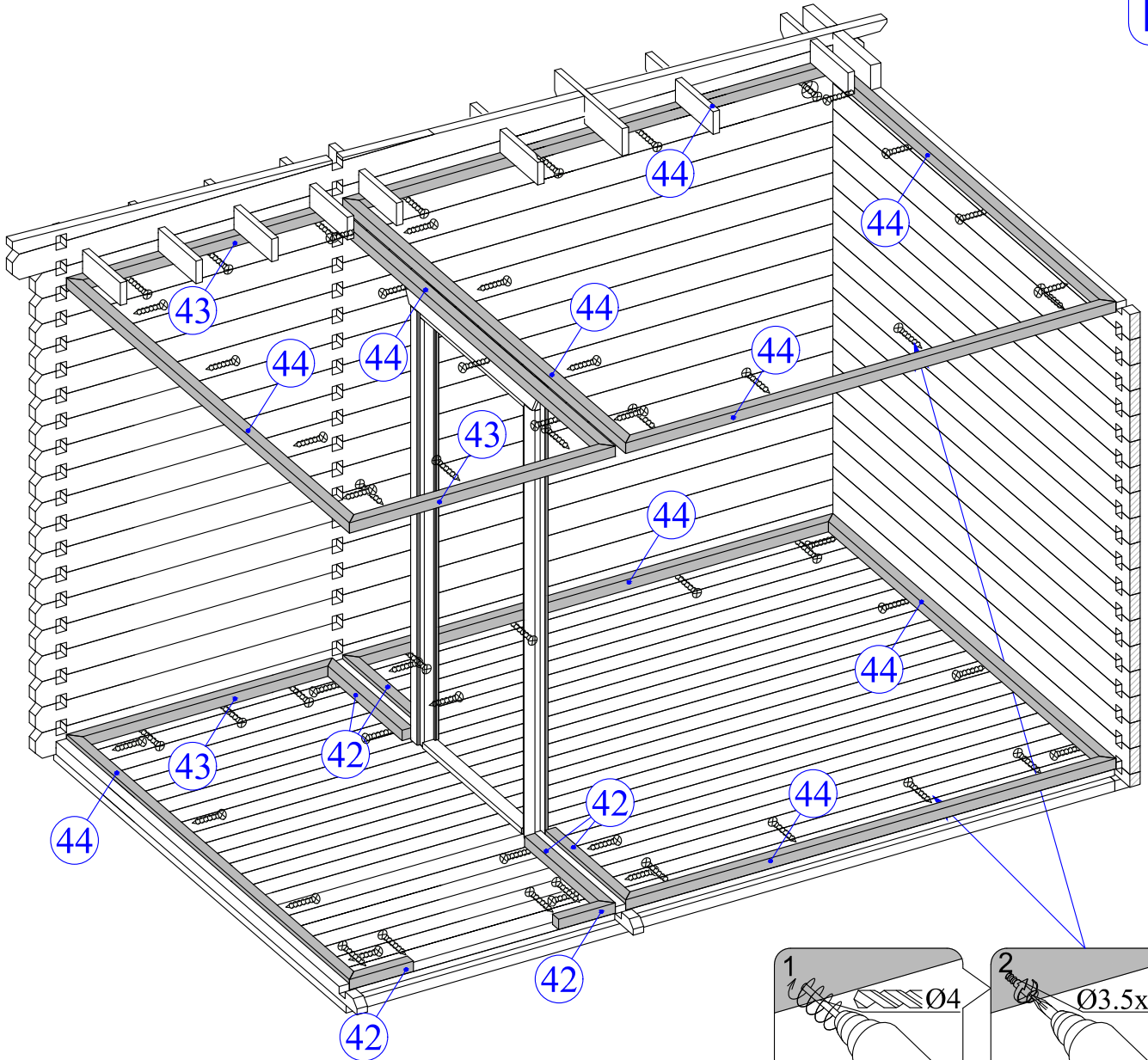
Ø6

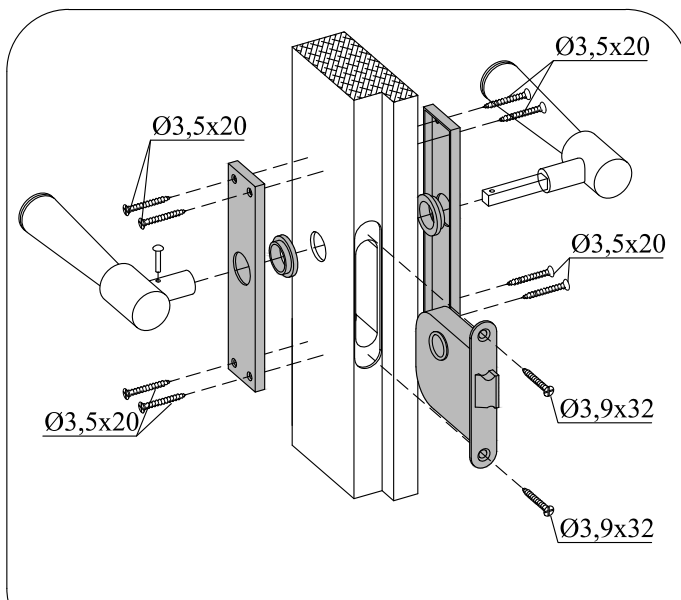
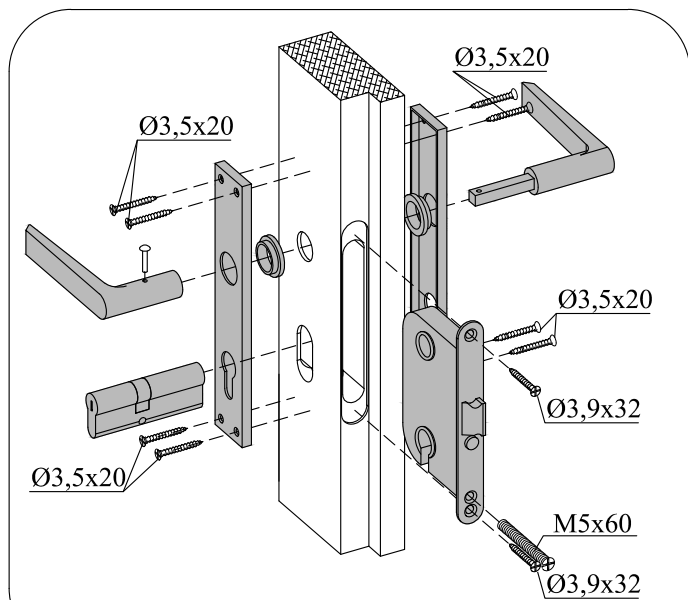
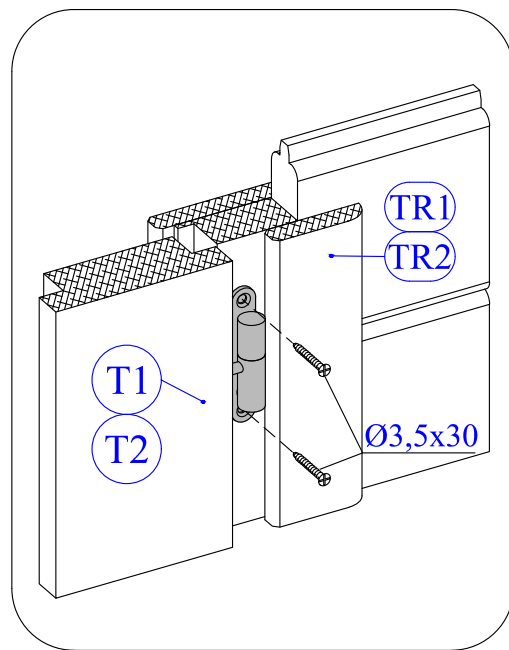
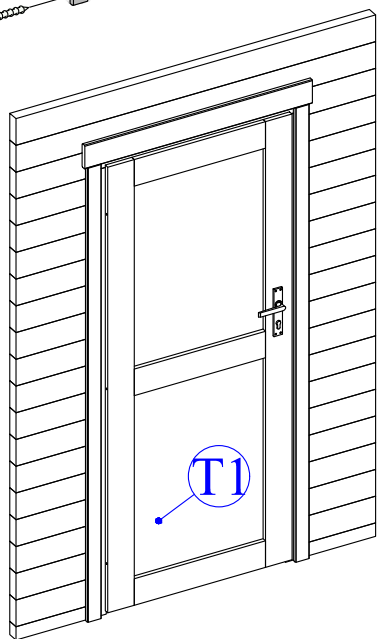
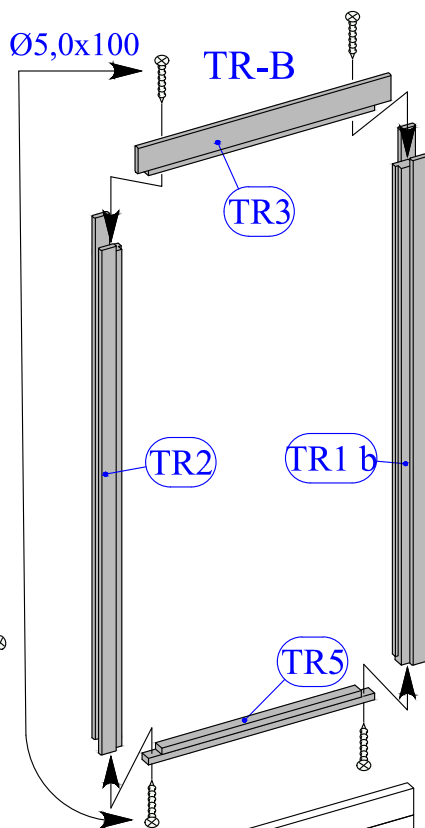
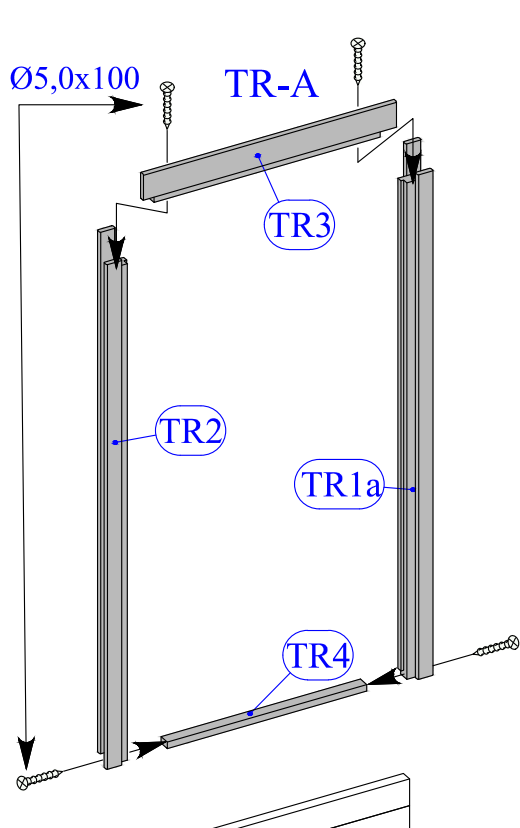
Ø6

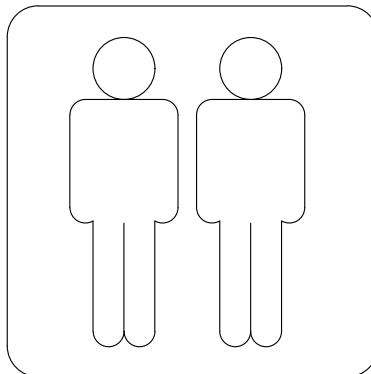
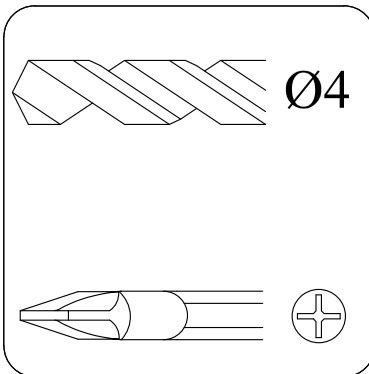
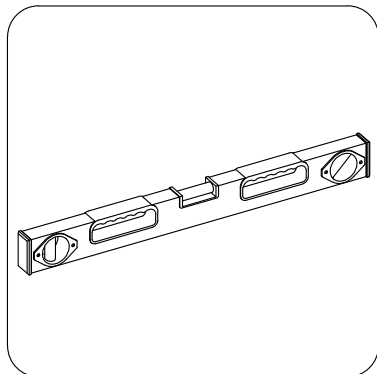
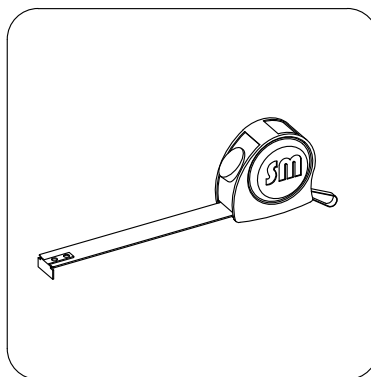
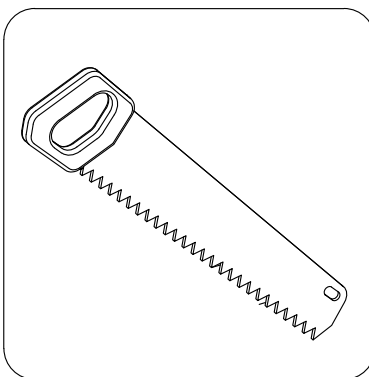
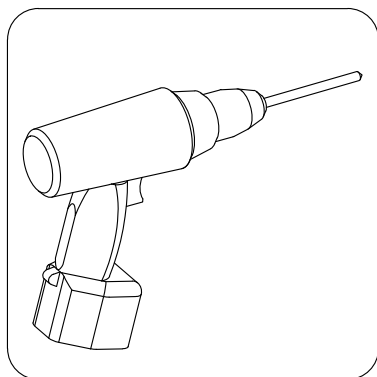
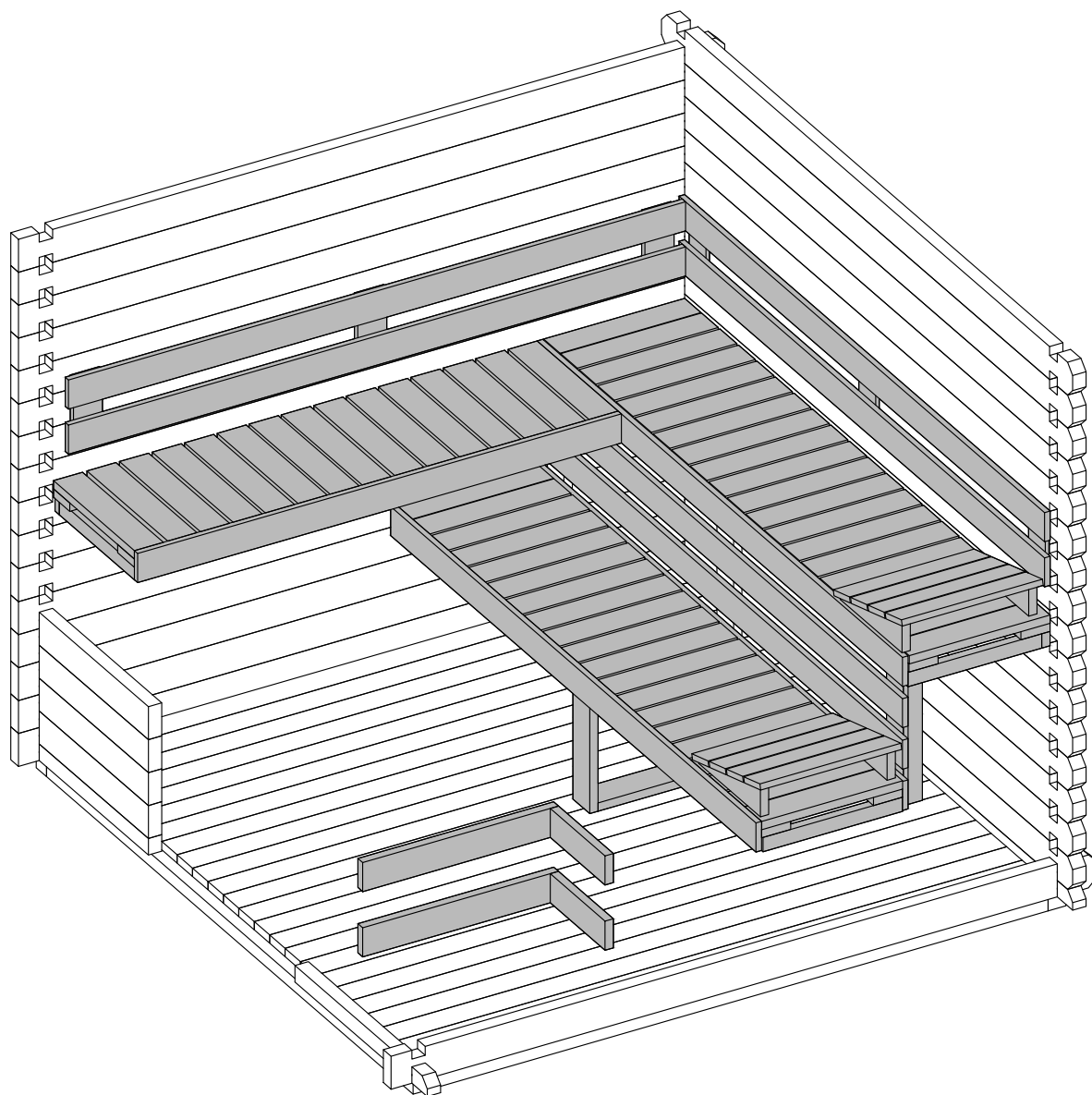


50

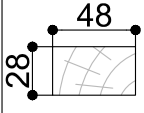
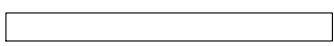
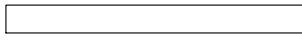





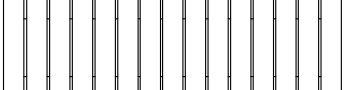
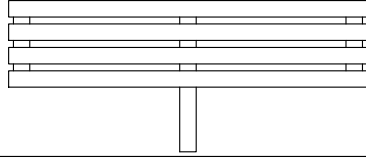

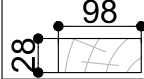

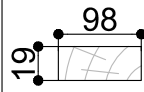
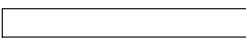

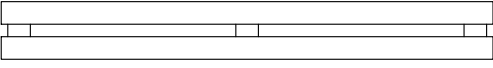
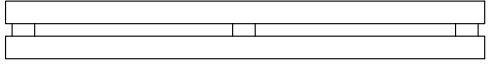
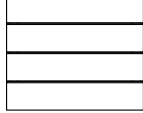
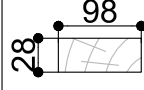
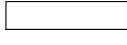
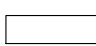
10



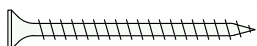




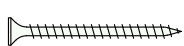
Ø4

Dim.	Skizze	Pos.	Länge (mm)	Stck.	Name	Ref.
		①	2135 (1070x2)	1	Latten	287107
		②	1500	1		287108
		③	575	2		287110
		④	440	1		287112
		⑤	397	2		287109
		⑥	600	2		287111
		⑦	600 x 2135	2	Bank	287113
		⑧	475 x 1500	1	Bank	287114
		⑨	516 x 2135	1	Bank	287115
		⑩	430 x 590	1	Unterstützung	287116
		⑪	595	1	Stützbalken	287124
		⑫	2135	1	Abdeckbrett	287122
		⑬	1500	1	Abdeckbrett	287123
		⑭	250 x 2135	1	Rückseite brett	287118
		⑮	250 x 2097	1	Rückseite brett	287119
		⑯	300 x 475	2	Pad	287117
		⑰	320	2	Rückseite brett	287120
		⑱	660	2	Rückseite brett	287121

Ø4.5 x 90 -17



Ø3.5 x 45 -69

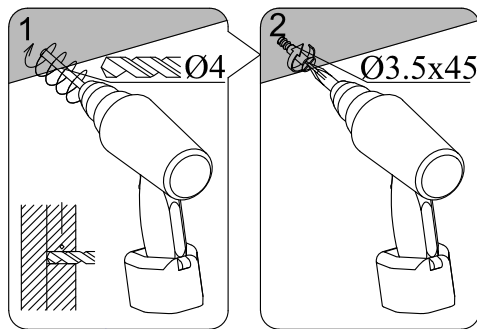
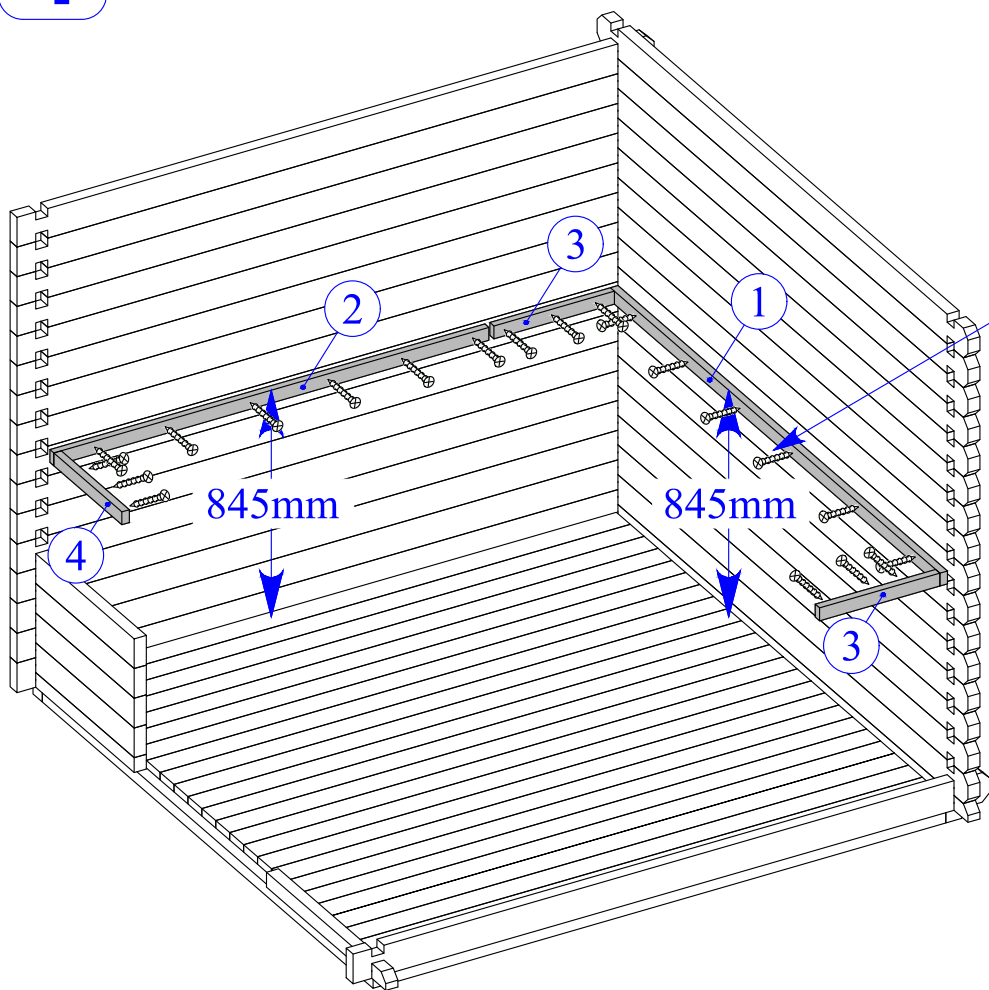


Ø3.5 x 25 -36

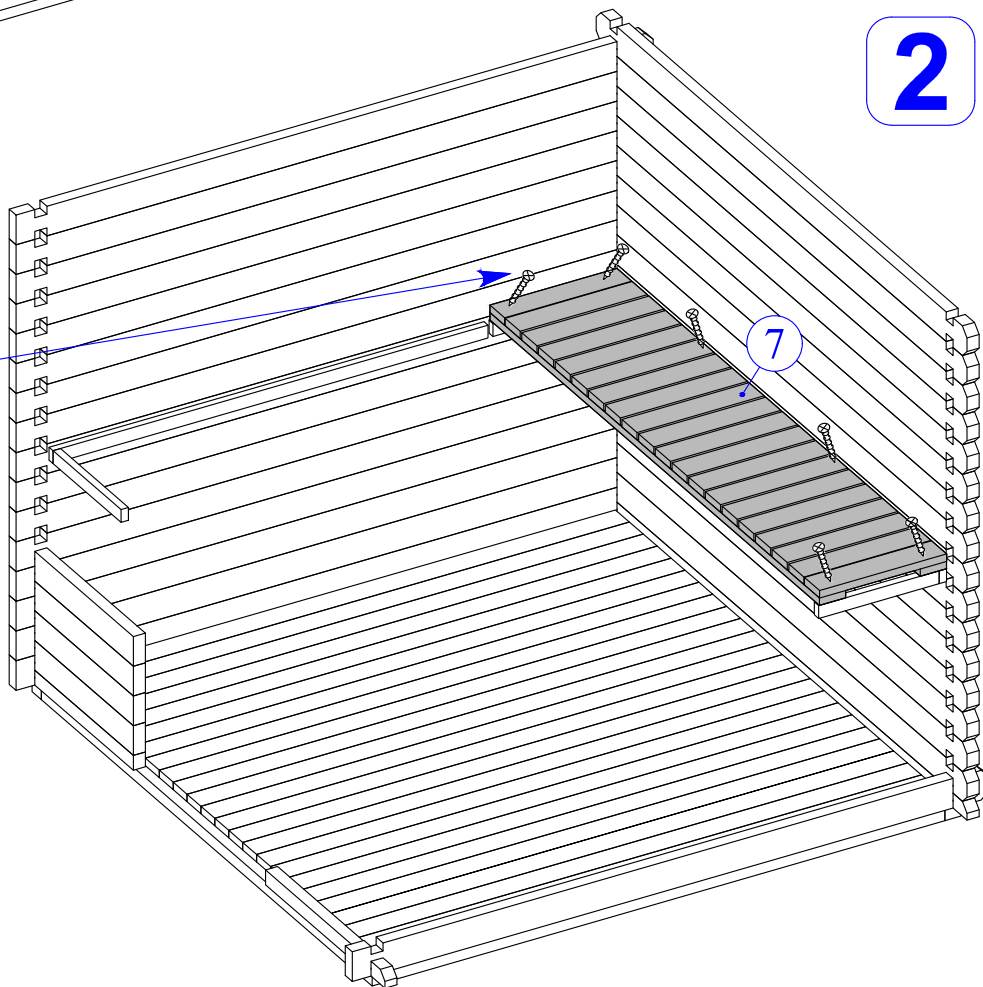
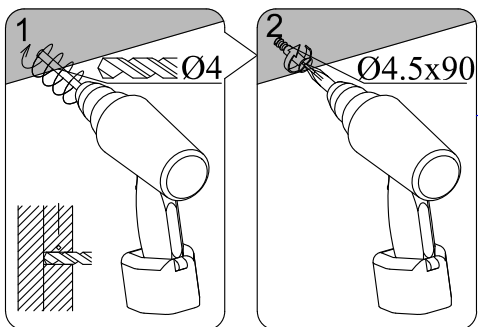


-6

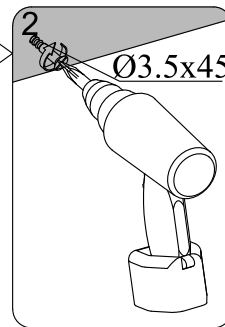
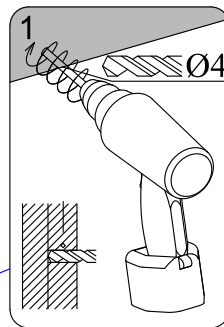
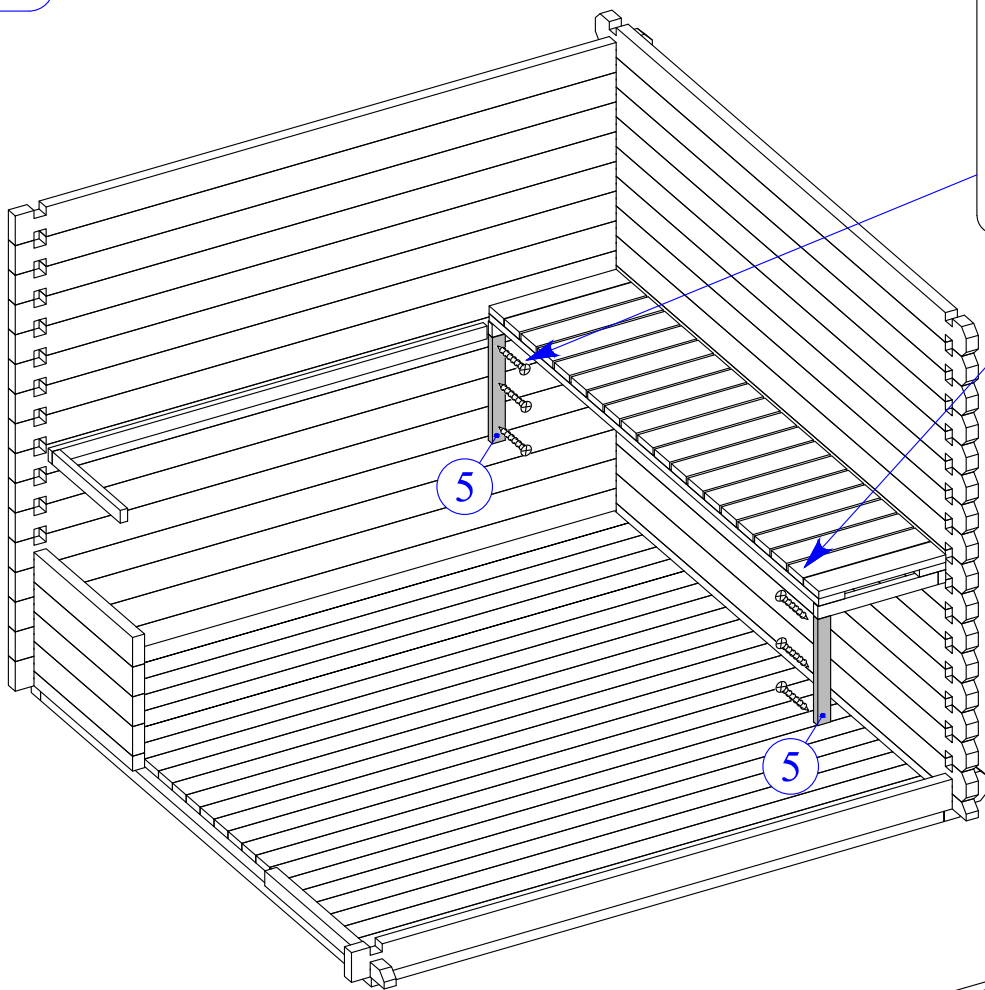
1



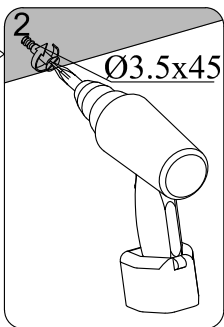
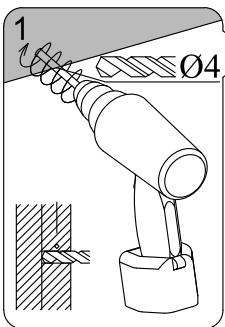
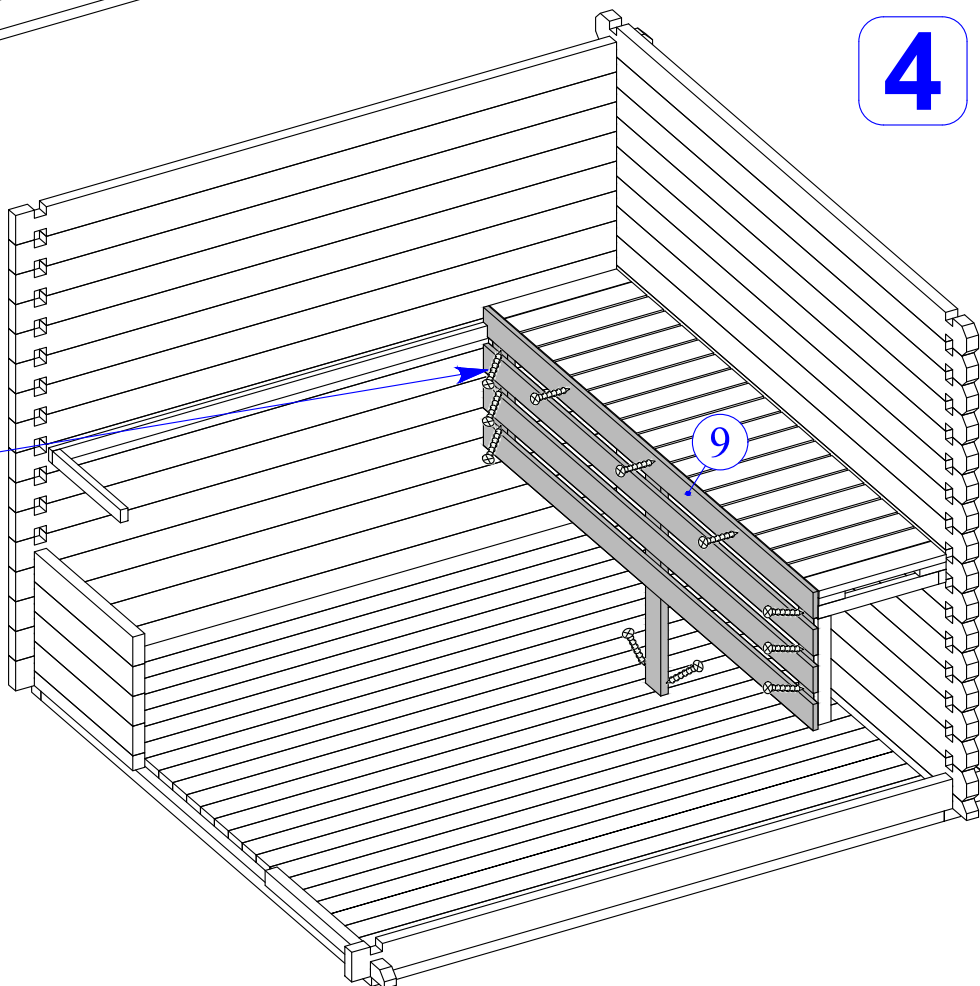
2



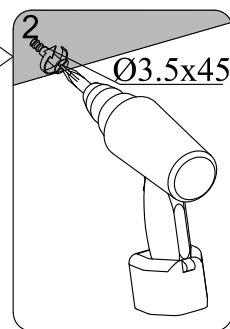
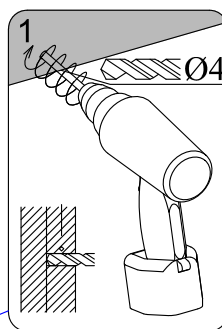
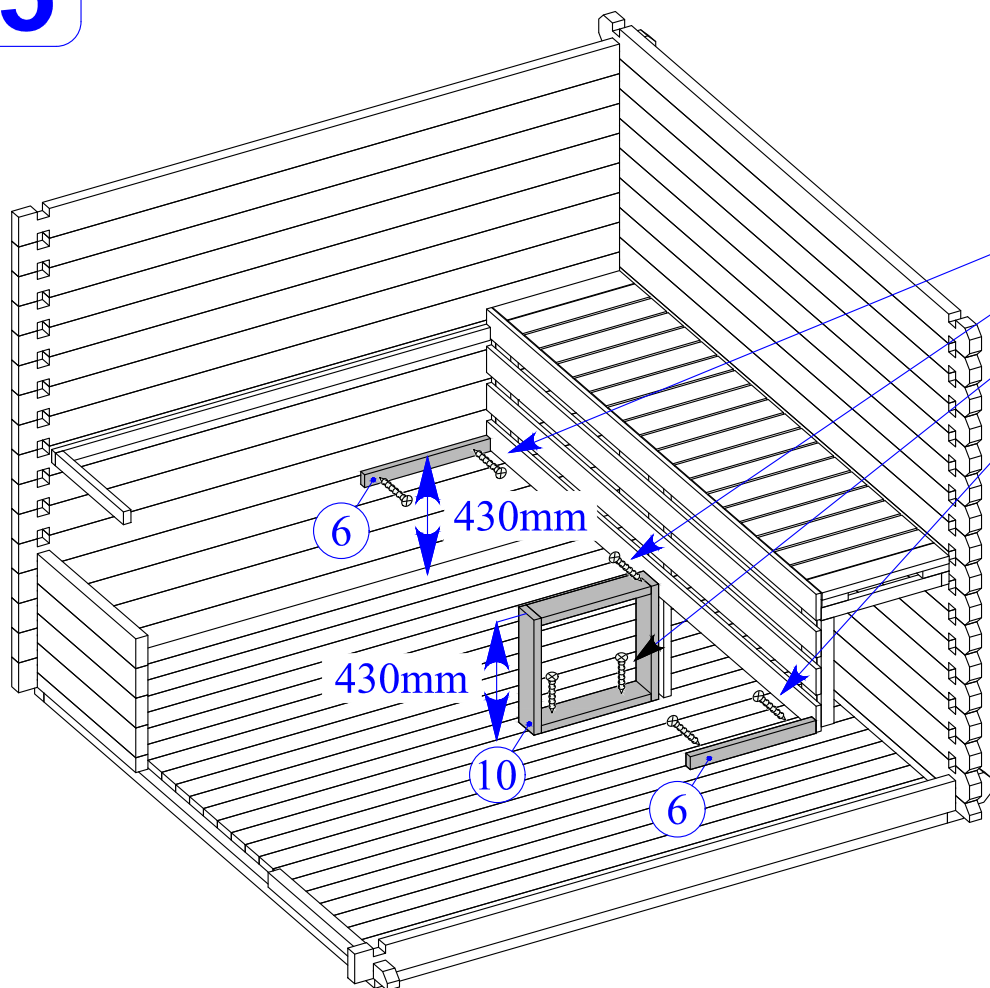
3



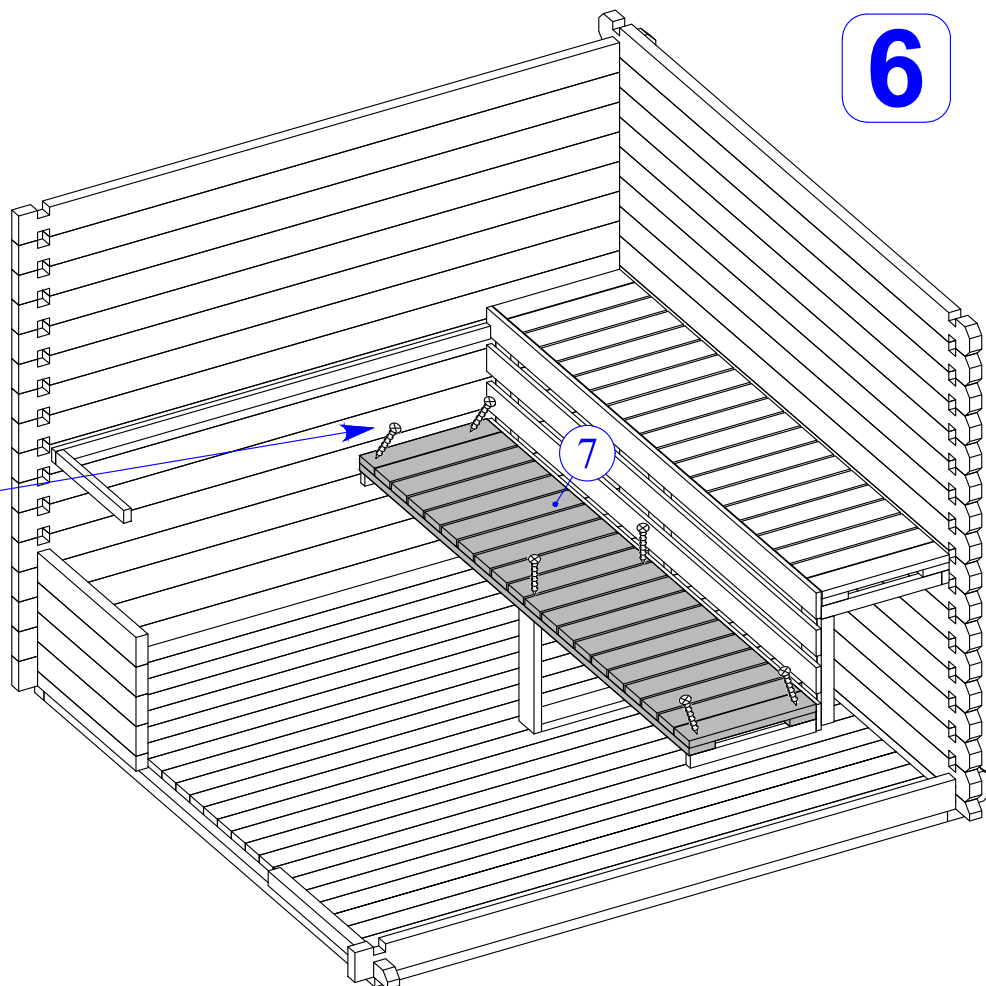
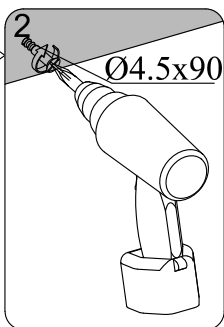
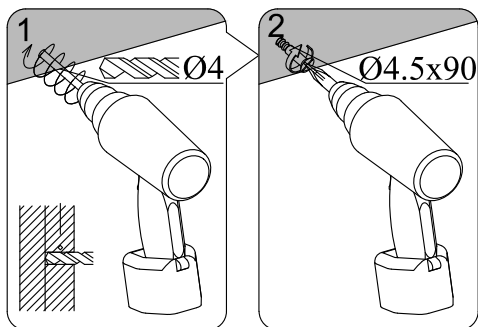
4



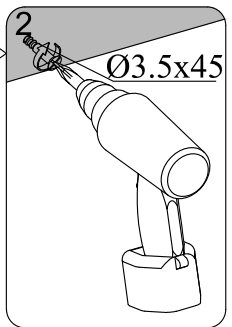
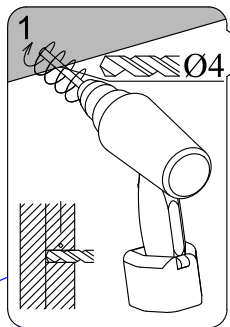
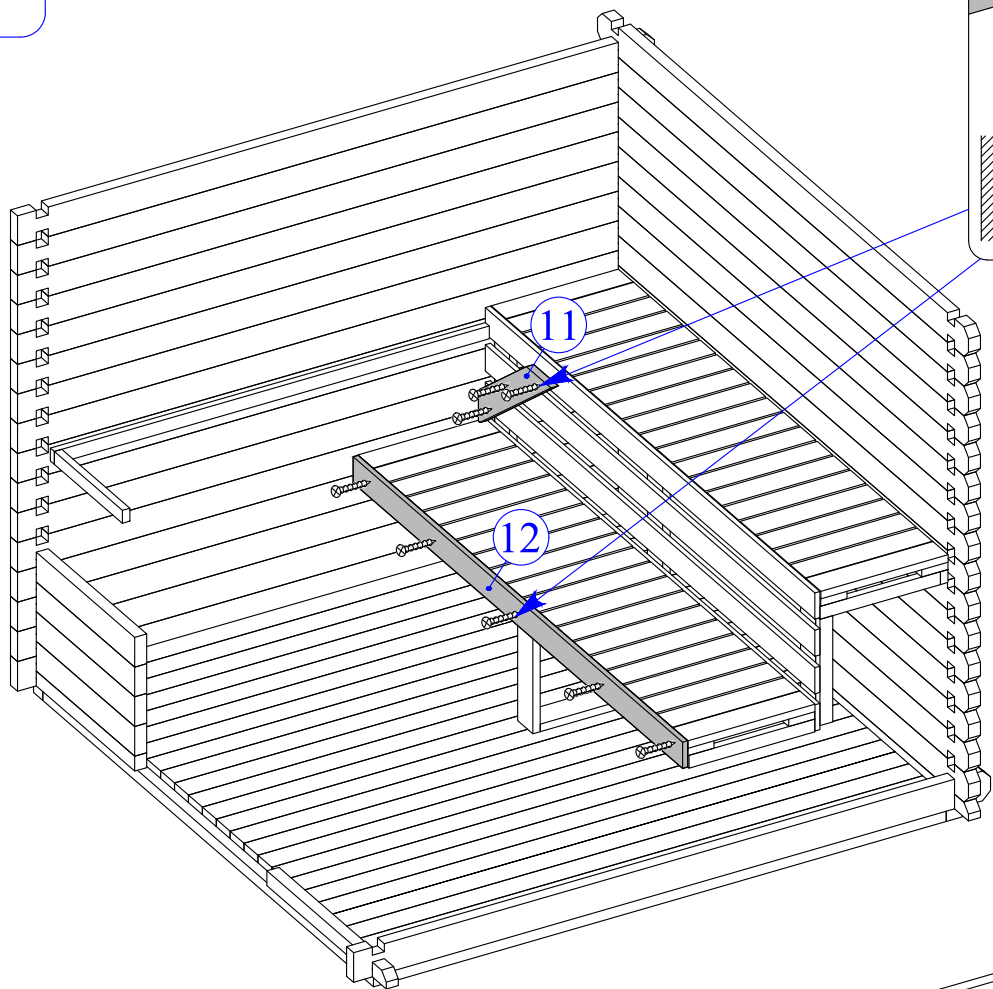
5



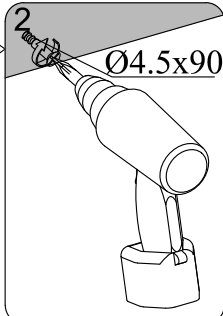
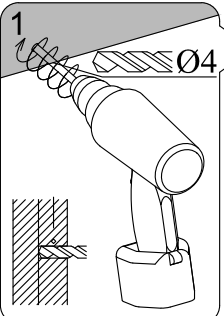
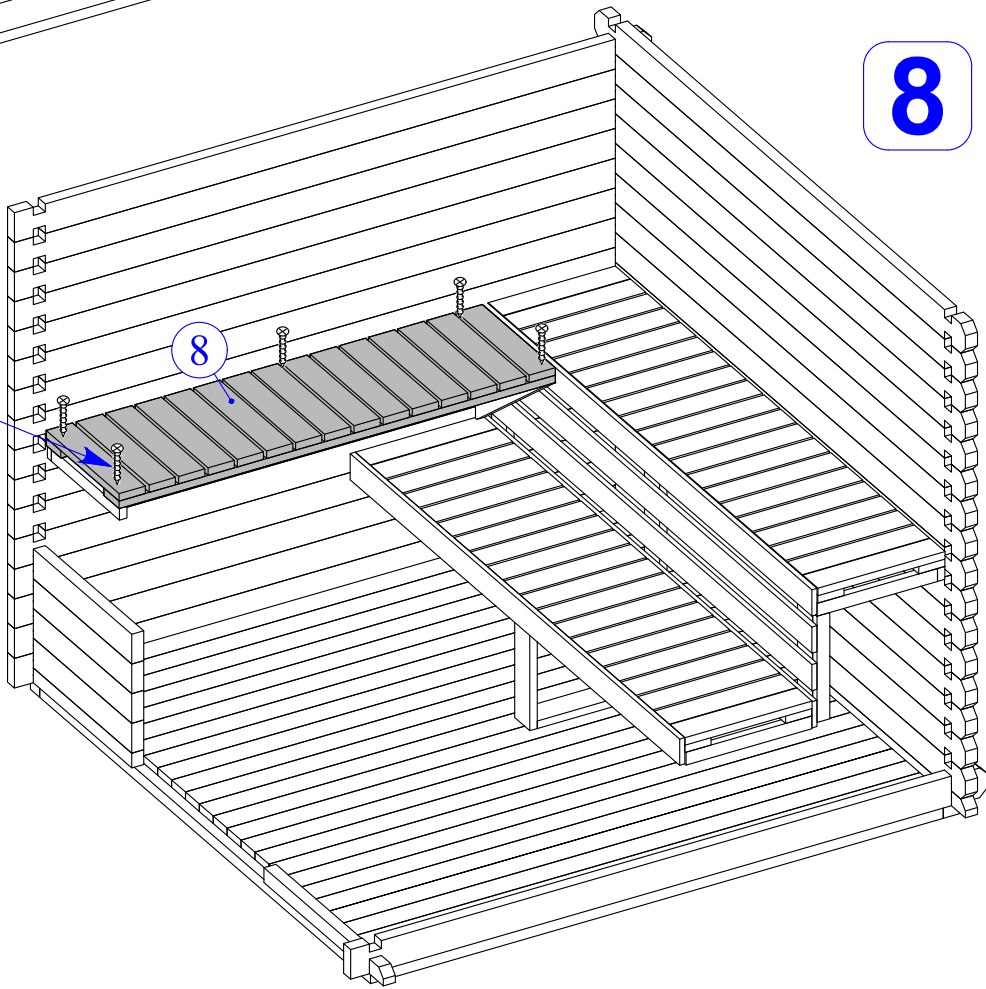
6



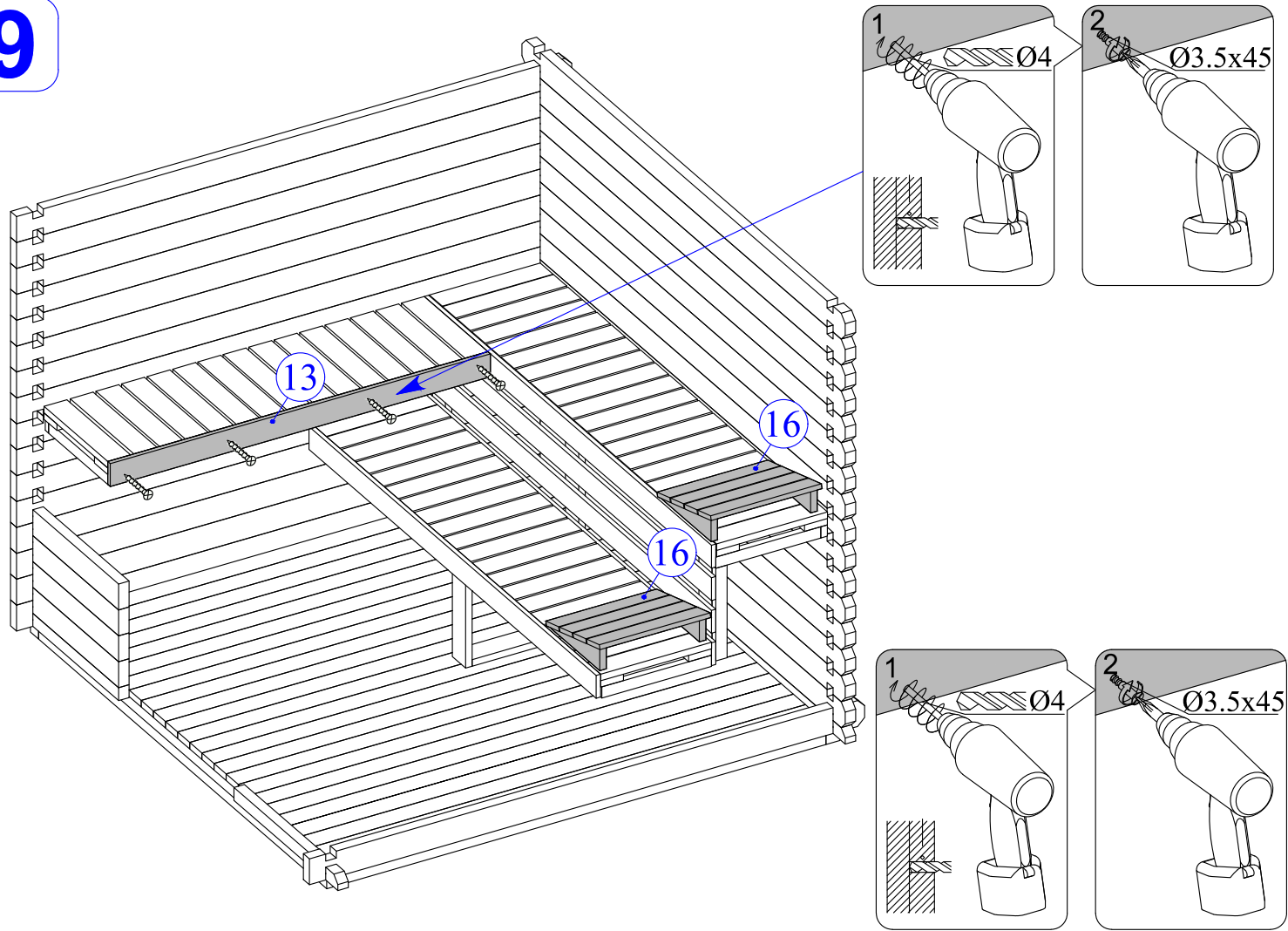
7



8



9



10

